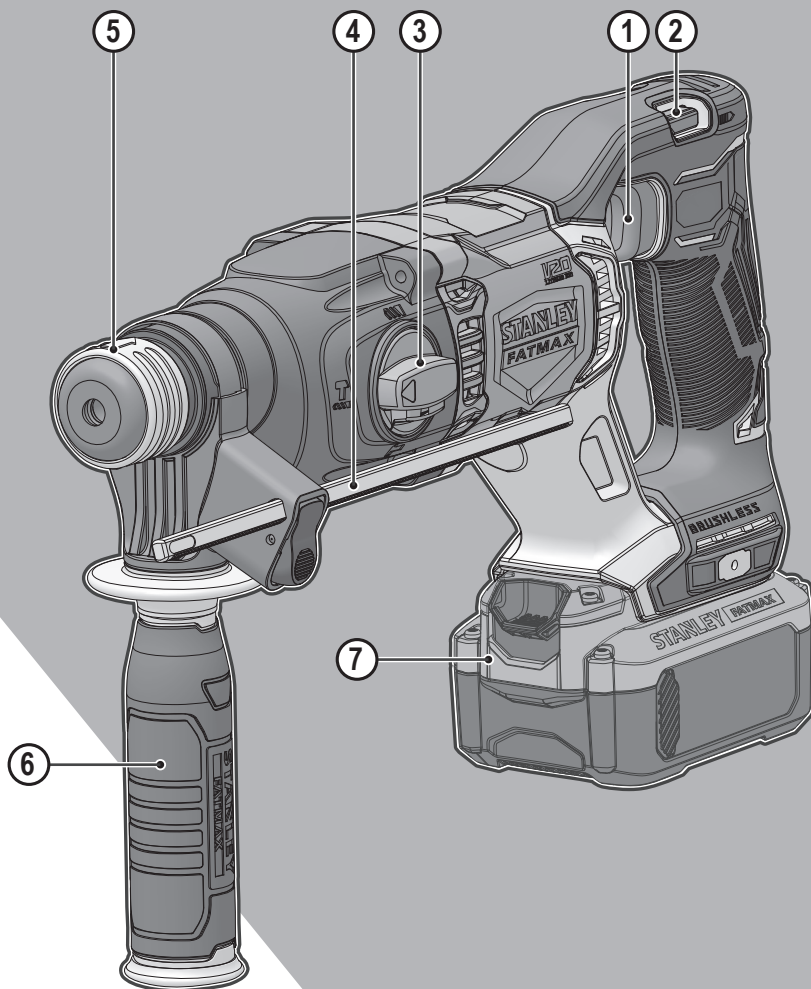


# STANLEY® FATMAX®

# V20 LITHIUM ION

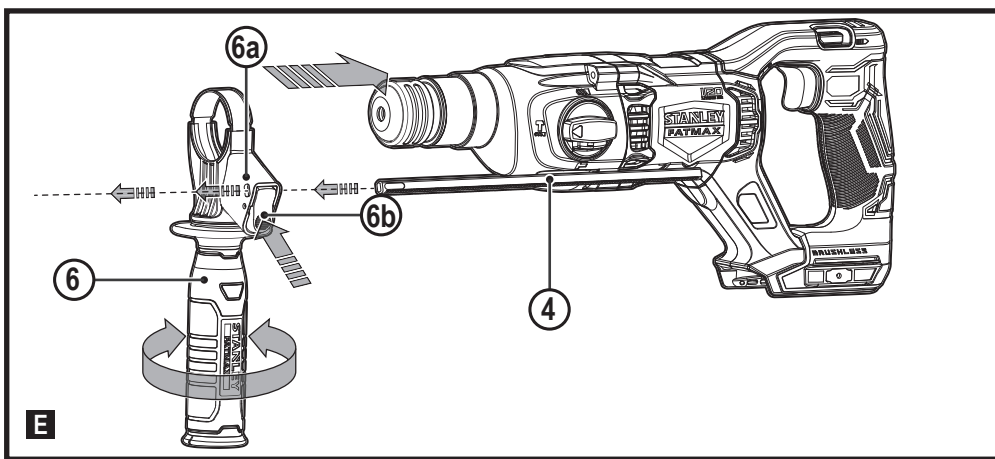
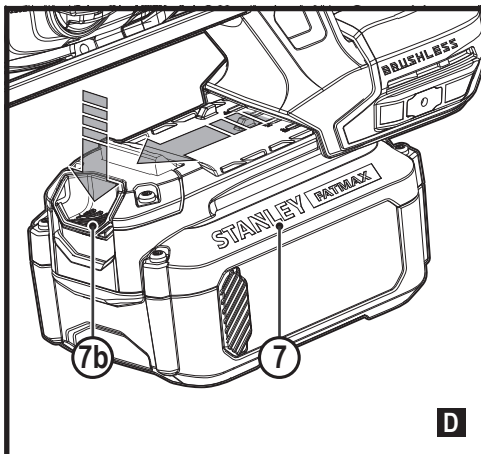
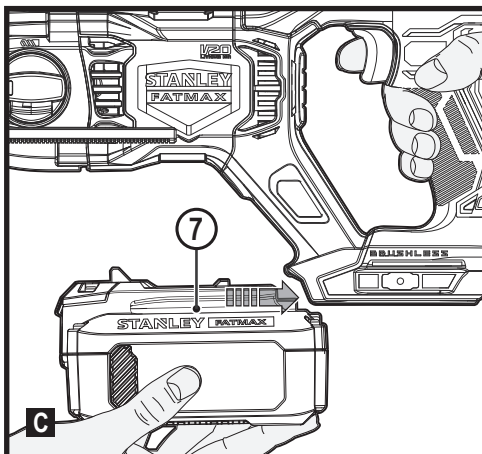
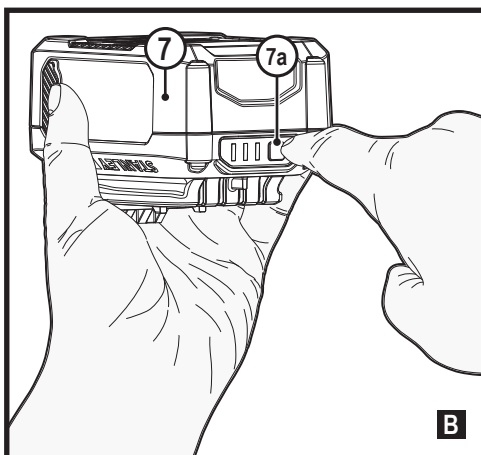
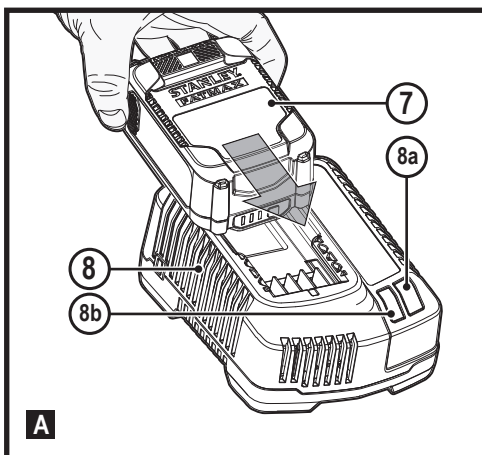


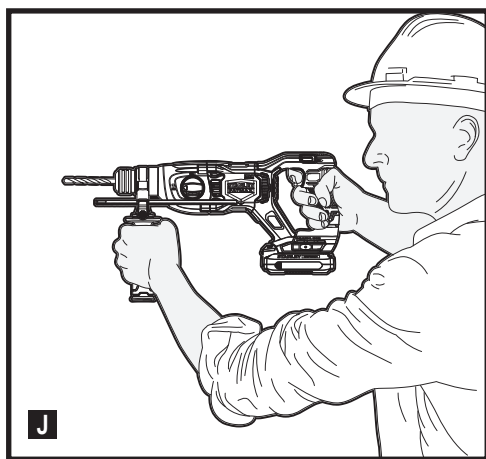
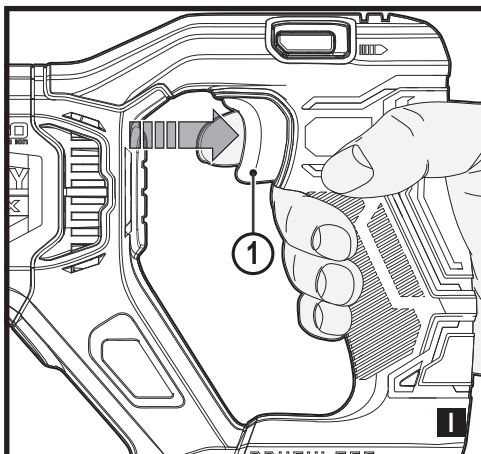
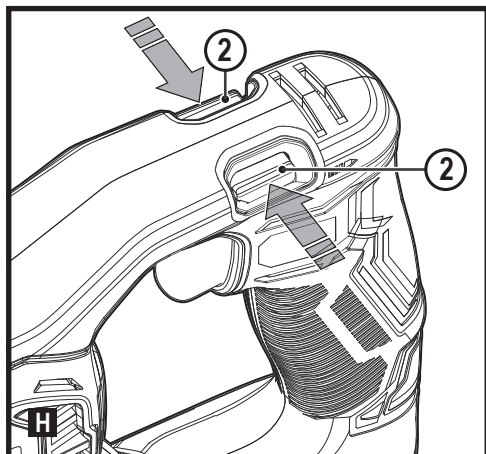
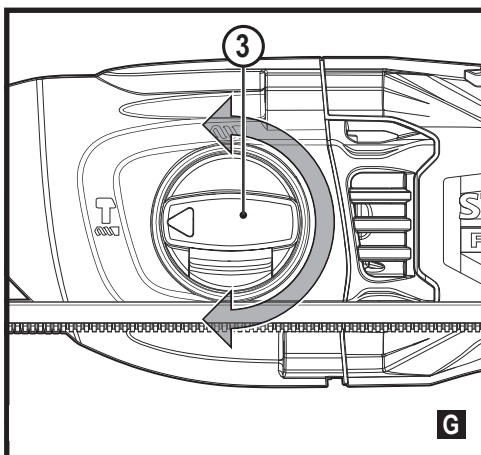
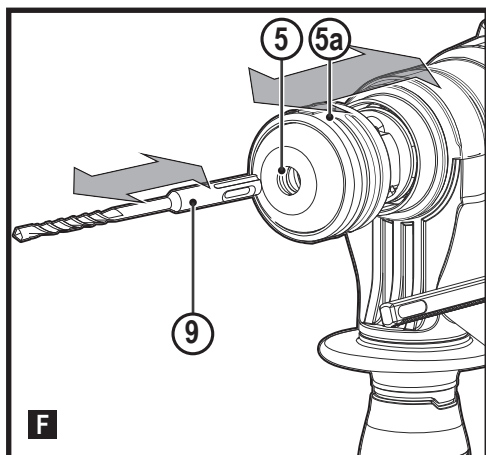
359208 - 47 BG

Превод на оригиналните инструкции

[www.stanley.eu](http://www.stanley.eu)

SFMCH900





## Предназначение

Вашият въртящ се чук STANLEY FATMAX SFMCH900 е проектиран за пробиване на зидария и леко къртене, може да се използва и за пробиване в дърво, метал и пластмаса с адаптер SDS (не се доставя в комплекта). Този инструмент е предназначен за професионална и лична употреба от непрофесионални потребители.

## Инструкции за безопасност

### Общи предупреждения за безопасна работа с електроинструменти



**Предупреждение!** Прочетете всички предупреждения, инструкции, илюстрации и технически характеристики, предоставени с този електроинструмент. Неспазването на всички изброени по-долу инструкции може да доведе до токов удар, пожар и/или тежки травми.

### Запазете всички предупреждения и инструкции за бъдещи справки.

Терминът "електроинструмент" във всички предупреждения, изброени по-долу, се отнася до захранвани (със захранващ кабел) или работещи на батерии (без захранващ кабел) електрически инструменти и машини.

#### 1. Безопасност на работното място

- а. **Пазете работното място чисто и добре осветено.** Безпорядъкът и недостатъчното осветление могат да доведат до трудова злополука.
- б. **Не използвайте електроинструменти във взривоопасна среда, като например при наличието на запалителни течности, газове или прах.** Електроинструментите произвеждат искри, които могат да възпламят праха или изпаренията.
- в. **Дръжте деца и странични лица надалече, докато работите с електроинструмента.** Всяко отклоняване на вниманието може да ви накара да загубите контрол.

#### 2. Електрическа безопасност

- а. **Щепселите на електроинструмента трябва да са подходящи за използвания контакт. Никога, по никакъв начин не променяйте щепсела. Не използвайте адаптери за щепсела със заземени (замасени) електрически инструменти.** Непроменните щепсели и контакти намаляват риска от токов удар.
- б. **Да се избягва контакт на тялото със заземени или замасени повърхности като тръби, радиатори, кухненски печки и хладилници.** Съществува повишен риск от токов удар, ако тялото ви е заземено.

- в. **Не излагайте електроинструментите на дъжд и мокри условия.** Проникването на вода в електроинструмента повишава опасността от токов удар.
- г. **Не злоупотребявайте с кабела. Никога не използвайте кабела за носене, дърпане или изключване на електроинструмента. Пазете кабела далече от топлина, масло, остри ръбове или движещи се части.** Повредените или оплетени кабели увеличават риска от токов удар.
- д. **Когато работите с електроинструмент на открито, използвайте удължителен кабел, удобен за използване на открито.** Използването на кабел, подходящ за употреба на открито, намалява риска от токов удар.
- е. **Ако не можете да избегнете работата с електроинструмент на влажно място, използвайте захранване с дефектнотоковата защита (RCD).** Употребата на RCD намалява риска от токов удар.

#### 3. Лична безопасност

- а. **Бъдете нащрек, внимавайте какво правите и бъдете разумни, когато работите с електроинструмента. Не използвайте електроинструмента, когато сте изморени или сте под влияние на наркотици, алкохол или лекарства.** Един миг невнимание при работа с електроинструмент може да доведе до сериозни наранявания.
- б. **Използвайте лични предпазни средства. Винаги носете защита за очите.** Предпазни средства, като противопрохова маска, предпазни обувки, каска или слухова защита, използвани за съответните условия, намаляват личните наранявания.
- в. **Предотвратявайте случайното задействане. Уверете се, че превключателят е на позиция изключен, преди да го свържете към източника на захранване и/или към батерийното устройство, преди да вземете или носите инструмента.** Носенето на електроинструмент с пръста на прекъсвача или стартирането на електроинструменти, когато прекъсвачът е на позиция "включен", може да доведе до трудова злополука.
- г. **Махнете всички регулиращи или гаечни ключове преди да включите електроинструмента.** Прикрепени към въртящи се части на електроинструмента гаечни или регулиращи ключове могат да доведат до наранявания.
- д. **Не се протягвайте прекалено. Стойте стабилно на краката си през цялото време.** Това позволява по-добър контрол над електроинструмента в непредвидими ситуации.

- е. Обличайте се подходящо. Не носете висящи дрехи или бижута. Пазете косата си, дрехите си и ръкавиците далече от движещите се части. Висящите дрехи, бижута или дълги коси могат да бъдат захванати от движещи се части.
- ж. Ако са предоставени устройства за аспирация или приспособления за събиране на прах, уверете се, че са свързани и използвани правилно. Използването на тези средства може да намали опасностите свързани с праха.
- з. Не допускайте поради навика от честото използване на инструмента да пренебрегвате принципите за безопасност при работа с него. Едно невнимателно действие може да доведе до тежки наранявания в рамките на части от секундата.
- 4. Използване и грижа за електроинструментите
  - а. Не насилвайте електроинструментите. Използвайте правилния инструмент за вашето приложение. Подходящият електроинструмент ще свърши по-добре и по-безопасно работата, при темпото, за което е създаден.
  - б. Не използвайте електроинструмента, ако превключвателят не го включва и изключва. Всеки електроинструмент, който не може да се контролира с превключвателя е опасен и трябва да се поправи.
  - с. Изключете щепсела от захранването и/или свалете батерийния комплект на електроинструмента, ако е сваляем, преди извършването на каквото и да е регулиране, смяна на аксесоари, или съхраняване на уреда. Такива предварителни мерки за безопасност намаляват риска от нежелателно задействане на електроинструмента.
  - г. Съхранявайте преносимите електроинструменти извън досега на деца и не позволявайте на непознати с електроинструмента или тези инструкции лица да работят с него. Електроинструментите са опасни в ръцете на необучени потребители.
  - е. Поддръжка на електроинструменти и аксесоари. Проверявайте за неправилно разположение или свързване на подвижните звена, за счупване на части и всички други условия, които могат да повлияят на експлоатацията на електроинструментите. При повреда на електроинструмента, задължително го поправете преди да го използвате отново. Много злоупотреби се причиняват от лошо поддържани електрически инструменти.
  - е. Да се поддържат режещите инструменти остри и чисти. Правилно поддържаните режещи инструменти с остри остриета по-трудно могат да се огънат и по-лесно се контролират.
- ж. Използвайте електроинструментите, аксесоарите и допълнителните части към тях в съответствие с инструкциите, като вземате предвид работните условия и характера на работата. Използването на електроинструмента за работи, различни от тези, за които е предназначен, може да доведе до опасни ситуации.
- з. Пазете дръжките и повърхностите за захващане сухи и чисти от масло и грес. Хлъзгави дръжки и повърхности не са условие за безопасна работа и контрол на инструмента в неочаквани ситуации.
- 5. Използване и грижи за инструменти за батерии (използва се само за инструменти за батерии)
  - а. Зареждайте само със зарядното устройство, определено от производителя. Зарядно, което е подходящо за един тип батерии може да създаде риск от пожар, когато се използват с друг тип батерии.
  - б. Използвайте електроинструментите само със специално предназначенияте акумулаторни батерии. Използването на друг вид батерии може да предизвика нараняване или пожар.
  - в. Когато батерията не е в употреба, да се пази от други метални предмети, като кламери, монети, ключове, пирони, винтове, или други малки метални предмети, които могат да направят връзка от една клема до друга. Последствията от късото съединение могат да бъдат изгаряния или пожар.
  - г. При извънредни обстоятелства от батерията може да изтече течност; избягвайте контакт. Ако случайно попадне на кожата, изплакнете с вода. Ако течността попадне на очите ви, потърсете медицинска помощ. Изтеклата от батерията течност може да причини дразнене и изгаряния.
  - д. Не използвайте батерията или инструмент, които са повредени или изменени. Повредената или модифицирана батерия, може да има непредсказуемо действие, което да доведе до пожар, експлозия или риск от нараняване.
  - е. Не излагайте батерията или инструмента на огън или на прекомерна температура. Излагането на огън или температура над 130 °C може да предизвика експлозия. БЕЛЕЖКА: Температурата „130 °C“ може да бъде заменена от температурата „265 °F“.
  - ж. Следвайте всички инструкции за зареждане и не зареждайте батерията или инструмента извън температурния диапазон, посочен в инструкциите. Неправилното зареждане или при температури извън определения диапазон може да повреди батерията и да увеличи риска от пожар.

**6. Сервизиране**

- a. **Сервизирането на вашия електроинструмент трябва да се извършва само от квалифицирано лице, като се използват само оригинални резервни части.** Това ще гарантира безопасната употреба на уреда.
- b. **Никога не поправяйте повредена батерия.** Обслужването на батерията трябва да се извършва само от производителя или упълномощените сервизни агенти (използва се само за акумулаторни инструменти).

**Инструкции за безопасност при всички операции**

- ◆ Носете защита за слуха, когато извършвате ударно пробиване. Излагането на шум може да причини загуба на слуха.
- ◆ Дръжте електроинструментите за изолираните повърхности при извършване на работа, при която аксесоара или крепежния елемент може да засегнат скрито окабеляване. Досега на режещия аксесоар или на крепежен елемент с "жив" кабел може да зареди с ток металните части на електроинструмента, в резултат на което оператора може да получи токов удар.

**Допълнителни предупреждения относно безопасността при работа с електроинструменти**

**Предупреждение!** Допълнителни предупреждения за безопасност за въртящи се и къртещи чукове.

- ◆ **Носете защита за слуха.** Излагането на шум може да причини загуба на слуха.
- ◆ **Използвайте предоставените с инструмента допълнителни дръжки.** Загубата на контрол може да доведе до наранявания.
- ◆ **Дръжте електроинструмента за изолираните повърхности при извършване на операция, при която режещият аксесоар може да засегне скрито окабеляване.** Прерязването на кабел под напрежение може да зареди с ток металните части на електроинструмента, в резултат на което оператора може да получи токов удар.
- ◆ **Никога не използвайте длето в ротационен режим.** Аксесоарът ще се свърже в материала и ще завърти бормашината.
- ◆ **Използвайте скоби или друг практически начин да застопорите и укрепите обработвания детайл към стабилна платформа.** Ако държите детайла с една ръка или е опрян в тялото ви, го прави нестабилен и може да доведе до загуба на контрол.
- ◆ Преди да започнете пробиване в стени, подове или тавани, проверете за разположението на окабеляване и тръби.

- ◆ Избягвайте докосването на върха на бургията веднага след пробиване, защото може да е гореща.
- ◆ Този инструмент не е предназначен за употреба от хора (включително деца) с намалени физически, сензорни или умствени възможности, или с липса на знания, освен ако не са под наблюдение или не са били инструктирани относно употребата на уреда от човек, отговорен за тяхната безопасност. На децата не трябва да се позволява да играят с уреда.
- ◆ Предназначението е описано в това ръководство. Използването на аксесоар, приспособление или изпълнението на каквато и да е операция с този инструмент, различна от препоръчаните в това ръководство, представлява риск от нараняване и/или повреда на имущество.
- ◆ Използвайте маска за лице или противопохова маска, ако при работа се образува прах или летящи частици.

**Безопасност на хората около вас**

- ◆ Този уред не е предназначен за употреба от хора (включително деца) с намалени физически, сензорни или умствени възможности, или с липса на знания, освен ако не са под наблюдение или не са били инструктирани относно употребата на устройството от човек, отговорен за тяхната безопасност.
- ◆ На децата не трябва да се позволява да играят с уреда.

**Допълнителни рискове**

Допълнителни остатъчни рискове могат да възникнат при използването на инструмента, и не могат да бъдат включени в приложените предупреждения за безопасност. Тези рискове могат да бъдат причинени от неправилна употреба, продължителна употреба и др.

Въпреки прилагането на съответните правила за безопасност и използването на уреди за безопасност, някои допълнителни рискове не могат да бъдат избегнати. Те включват:

- ◆ Наранявания, причинени от докосване до въртящи се/движещи се части.
- ◆ Наранявания, причинени от смяна на части, остриета или аксесоари.
- ◆ Наранявания, причинени от продължителна употреба на инструмента. Когато използвате някой инструмент за продължителни периоди от време, е необходимо да си взимате редовни почивки.
- ◆ Увреждане на слуха.
- ◆ Опасност за здравето причинена от дишане на прах, образуван при работа с вашия инструмент (пример: работа с дърво, особено с дъб, бук и MDF.)



## Вибрация

Стойностите на декларираното ниво на излъчвани вибрации, които са обявени в техническите данни и в декларацията за съответствие, са измерени в съответствие със стандартен метод за тестване, предоставен от EN60745 и може да се използват за сравнение на един инструмент с друг. Декларираните стойности на излъчваните вибрации могат, също така да бъдат използвани при предварителната оценка за излагането.



**Предупреждение!** Стойността на генерираните вибрации по време на действителното използване на електроинструмента може да се различава от обявената стойност, в зависимост от начина, по който се използва инструментът. Нивото на вибрации може да се увеличи над обявените стойности.

При оценяване на вибрациите на излагане за определяне на мерките за безопасност, изисквани от 2002/44/ЕО за защита на лица, които редовно използват електрически инструменти при работа, трябва да се направи оценка на излагането на вибрации, действителните условия на употреба и начина, по който се използва инструмента, включително като се вземат предвид всички части на работния цикъл, като например време, когато инструментът е изключен и когато се работи на празен ход, в допълнение към времето за задействане.

## Етикети по инструмента

Следните символи са показани на инструмента, заедно с кода на датата:



**Предупреждение!** За да намалите риска от наранявания, прочетете ръководството с инструкции.



Носете защита за слуха с въртящите се ударни бормашины.

Излагането на шум може да причини загуба на слуха.



Носете защитни очила и маска.

## Допълнителни инструкции за безопасност за батерии и зарядни устройства

### Батерии

- ◆ Никога и по никаква причина не се опитвайте да ги отваряте.
- ◆ Не излагайте батерията на вода.
- ◆ Не излагайте батериите на горещина.
- ◆ Не съхранявайте на места, където температурата може да превиши 40 °С.

- ◆ Зареждайте само при температура на околната среда между 10 °С и 40 °С.
- ◆ Зареждайте само, като използвате предоставеното с уреда/инструмента зарядно устройство.
- ◆ Когато изхвърляте батерии, следвайте инструкциите от раздела "Защита на околната среда".
- ◆ Не повреждайте/деформирайте батерийния пакет с пробиване или удар, понеже това може да доведе до риск от нараняване или пожар.
- ◆ Не зареждайте повредени батерии.
- ◆ При екстремни условия може да се появи изтичане от батериите. Когато забележите течност по батериите, внимателно изтрийте течността с помощта на кърпа. Избягвайте контакт с кожата.
- ◆ В случай на контакт с кожата или очите, следвайте инструкциите по-долу.



**Предупреждение!** Течността от батерията може да причини нараняване или повреда на имущество. В случай на контакт с кожата, веднага изплакнете с вода. Ако има зачервяване, болка или се появи дразнене, потърсете лекарска помощ. В случай на контакт с очите, изплакнете внимателно с чиста вода и потърсете лекарска помощ.

### Зарядни устройства

Вашето зарядно устройство е направено за специфичен волтаж. Винаги проверявайте дали захранващото напрежение отговаря на напрежението на табелката.



**Предупреждение!** Никога не се опитвайте да заменяте зарядното устройство с обикновен захранващ кабел.

- ◆ Зарядното устройство да се използва само за зареждане на батерията в инструмента, с която е доставен. Други батерии може да избухнат и да причинят наранявания и щети.
- ◆ Никога да не се опитва зареждане на сухи батерии.
- ◆ Ако захранващият кабел е повреден, трябва да се смени от производителя или от оторизиран сервизен център, за да се предотврати злополука.
- ◆ Веднага сменяйте повредените кабели.
- ◆ Не излагайте инструмента на вода.
- ◆ Не отваряйте зарядното устройство.
- ◆ Не експериментирайте със зарядното устройство.
- ◆ При зареждане, уреда/инструмента/батерията трябва да са поставени на проветриво място.



Зарядното устройство е предназначено само за работа на закрито.

## Електрическа безопасност



Това зарядно устройство е двойно изолирано; затова не се изисква заземяване. Винаги проверявайте дали захранващият кабел е в съответствие с напрежението на табелката.

Ако захранващият кабел е повреден, трябва да се смени от производителя или от оторизиран сервизен център на STANLEY FATMAX, за да се предотврати злополука.

## Характеристики

Вашият инструмент има всички или някои от следните характеристики.

1. Превключвател за вкл./изкл.
2. Превключвател напред/назад
3. Превключвател на режим на пробиване
4. Ограничител на дълбочината
5. Ножодържач
6. Странична ръкохватка
7. Батерия

## Сглобяване

### Употреба

**Предупреждение!** Оставете инструмента да работи със собствената си скорост. Не претоварвайте.

**Зареждане на батерията (Без батерии за SFMCH900B, една батерия за SFMCH900M12, две батерии за SFMCH900M22) (фиг. А)**

Батерията трябва да се зареди преди първата употреба и всеки път, когато не може да произведе достатъчно мощност при извършване на работа, която е била лесно изпълнима преди това.

Батерията може да се загрее по време на зареждането; това е нормално и не представлява проблем.

**Предупреждение!** Не зареждайте батерията при околнини температури под 10 °C или над 40 °C. Препоръчвана температура за зареждане: припл. 24 °C.

**Забележка:** Зарядното устройство няма да зареди батерията, ако температурата на гнездото за батерии е по ниска от 10 °C или е над 40 °C.



Батерията трябва да бъде оставена в зарядното устройство и зареждането ще започне автоматично, когато температурата в клетката се затопли или охлади.

**Забележка:** За да подситеgurите максимална работа и живот на литиево-йонни акумулаторни пакети, заредете напълно акумулаторния пакет преди първа употреба.

- ◆ Включете зарядното устройство (8) в подходящ контакт, преди да вкарате акумулаторния пакет (7).

- ◆ Зелената светлина за зареждане (8a) ще присветва продължително, за да покаже, че зареждането е започнало.
- ◆ Завършването на зареждането ще бъде отбелязано с непрекъснато включена зелена светлинка за зареждане (8a). Батерийният пакет (7) е напълно зареден и може да се свали и използва или да се остави в зарядното устройство (8).
- ◆ Заредете изпразнените батерии до 1 седмица след изпразването. Животът на батерията ще намалее значително, ако се съхранява в изпразнено състояние.

## Светодиодни светлини за режимите на зарядното устройство

	<b>Зареждане:</b> Зелен пулсиращ светодиод	
	<b>Напълно зареден:</b> Зелен постоянен светодиод	
	<b>Горещ/студен пакет закъснение:</b> Зелен пулсиращ светодиод Червен постоянен светодиод	

**Забележка:** Това съвместимо зарядно устройство(а) няма да зарежда погрешен акумулаторен пакет. Зарядното устройство ще покаже грешка в батерията, като откаже да светне.

**Забележка:** Това може и да означава проблем със зарядното устройство. Ако зарядното устройство указва проблем, занесете зарядното устройство и батерията за тестване в упълномощен сервизен център.

## Оставяне на батерията в зарядното устройство

Зарядното устройство и батерийният пакет могат да бъдат оставени свързани с непрекъснато светеща светодиодна лампа. Зарядното устройство ще запази батерийният пакет напълно зареден.

## Горещ/студен пакет закъснение

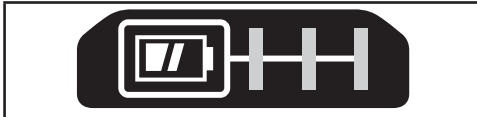
Когато зарядното устройство открие батерия, която е прекалено гореща или твърде студена, тя автоматично стартира забавяне със закъснение за гореща/студена батерия, зеленият светодиод (8a) ще мига периодично, докато червеният светодиод (8b) ще продължи да свети непрекъснато, спирайки зареждането, когато батерията е достигнала подходяща температура. Зарядното устройство тогава автоматично се превключва към режим



на зареждане. Тази характеристика осигурява максимален живот на батерията.

### Индикатор за състоянието на батерията (Фиг. В)

Батерията включва индикатор за състояние на зареждане, за да се определи бързо степента на живот на батерията, както е показано на фигура В. С натискане на бутона за състояние на зареждане (7a) можете лесно да видите заряда, останал в батерията, както е показано на фигура В.



### Монтаж и сваляне на батерийния пакет от инструмента

**Предупреждение!** Уверете се, че заключващия бутон е активиран, за да се предотврати задействане на превключвателя, преди поставяне или сваляне на батерията.

### За да инсталирате батерия (Без батерии за SFMCH900B, една батерия за SFMCH900M12, две батерии за SFMCH900M22) (Фиг. С)

- ◆ Вкарайте батерийния пакет здраво в инструмента, докато не чуete щракване, както е показано на фигура С. Уверете се, че батерийният пакет е напълно поставен и напълно заключен на позиция.

### Сваляне на батерийния пакет (Фиг. D)

- ◆ Натиснете бутона за освобождаване на батерията (7b), както е показано на фигура D и издърпайте батерийния пакет извън инструмента.

### Монтаж на страничната дръжка (Фиг. E)

- ◆ Завъртете ръкохватката обратно на часовниковата стрелка, докато можете да плъзнете страничната дръжка (6) върху предната страна на инструмента, както е показано.
- ◆ Завъртете страничната дръжка в желаното положение.
- ◆ Затегнете страничната ръкохватка, като завъртите ръкохватката по посока на часовниковата стрелка.

### Поставяне и настройка на ограничителя на дълбочината (Фиг. E)

- ◆ Натиснете бутона (6b).
- ◆ Поставете ограничителят за дълбочина (4) в монтажния отвор (6a), както е показано.
- ◆ Поставете ограничителят за дълбочина (4) в желаното положение. Максималната дълбочина на пробиване е равна на разстоянието между върха на свредлото и предния край на ограничителя на дълбочината.

- ◆ Освободете бутона (6b).

### Монтаж на аксесоар (Фиг. F)

- ◆ Почистете и смажете дръжката (9) на аксесоара.
- ◆ Издърпайте ръкава (5a) и вкарайте дръжката в държача на инструмента (5).
- ◆ Натиснете аксесоара надолу и го завъртете леко, докато влезе в отворите.
- ◆ Издърпайте аксесоара, за да проверите дали той е правилно заключен. Ударната функция изисква аксесоарът да може да се движи аксиално няколко сантиметра, когато е заключен в държача на инструмента.
- ◆ За да извадите аксесоара, издърпайте назад втулката (5a) и издърпайте аксесоара навън.

**Предупреждение!** Преди да започнете пробиване в стени, подове или тавани, проверете за разположението на окабеляване и тръби.

**Предупреждение!** Не използвайте длетата, когато инструментът е в режим на пробиване.

### Избор на работен режим (фиг. G)

Инструментът може да се използва в три режима на работа.

- ◆ За да работите със селектора за режим на работа (3), натиснете бутона за отключване. Завъртете селектора към желаната позиция, както е посочено от символите.

### Действие напред/назад (фиг. H)

- ◆ Преместете селектора (2) за да посочите посоката, от която се нуждаете.

### Включване и изключване (фиг. I)

- ◆ За да включите инструмента, натиснете ключа за включване и изключване (1).
- ◆ За да изключите инструмента, освободете ключа за включване и изключване.

**Винаги дръжте инструмента, както е показано на фиг. J.**


### Пробиване

- ◆ За пробиване на стомана, дърво и пластмаса (възможно е само с адаптер, не е доставен), и за завинтване, поставете селектора на режима на работа (3) в положение

### Ударно пробиване

- ◆ За пробиване с чук в зидария и бетон, задайте селектора за режим на работа (3) в положение При удар, инструментът не трябва да отскача и трябва да работи гладко. Ако е необходимо, увеличете оборотите.

**Разбиване**

- ◆ За удари с ключалка на шпиндела и за леко изсичане и раздробяване, задайте селектора за режим на работа (3) в позиция .
- ◆ При смяна от ударно пробиване към къртене, завъртете длетото в желаното положение. Ако при смяна на режима почувствате съпротивление, леко завъртете длетото, за да застопорите фиксатора на шпиндела.

**Допълнителни приспособления**

Работата на вашия инструмент зависи от използваните допълнителни приспособления. Приспособленията на STANLEY FATMAX са създадени по стандарти за високо качество с цел да повишат ефективността на работа на вашия инструмент. Чрез използването на тези допълнителни приспособления вие ще получите най-доброто от работата с вашия инструмент.

**Предупреждение!** Понеже с този инструмент не са тествани аксесоари, различни от предложените от STANLEY FATMAX, използването на такива аксесоари с този инструмент може да е опасно. За да намалите риска от нараняване, използвайте само препоръчаните от STANLEY FATMAX аксесоари с този продукт.

**Поддръжка**

Вашият инструмент на STANLEY FATMAX е създаден за продължителна и дългосрочна работа с минимална поддръжка. Продължителната и задоволителна работа зависи от правилната грижа за инструмента и от редовното почистване.

**Предупреждение!** Преди извършването на каквато и да е поддръжка на жичен или безжичен електроинструмент:

- ◆ Изключете инструмента/уредата от електрическата мрежа.
- ◆ Редовно почиствайте вентилационните отвори в уреда/инструмента/зарядното устройство с мека четка или суха кърпа.
- ◆ Редовно почиствайте корпуса на двигателя с помощта на чиста мокра кърпа. Не използвайте абразивен препарат или такъв на разтворителна основа.
- ◆ Редовно отваряйте патронника и го изтупвайте, за да махнете прахта от вътрешността (когато е монтиран).

**Замяна на щепсела (само за Великобритания и Ирландия)**

Ако трябва да се сложи нов щепсел:

- ◆ Изхвърлете безопасно стария щепсел.
- ◆ Свържете кафявата жица към живия терминал в новият щепсел.
- ◆ Свържете синята жица към неутралния терминал.

**Предупреждение!** Не трябва да се прави свързване към заземяния терминал.

Следвайте инструкциите за монтаж, които се предоставят с висококачествените щепсели. Препоръчителен предпазител: 5 А.

**Защита на околната среда**



Разделно събиране. Продуктите и батериите, отбелязани с този символ не трябва да се изхвърлят с битовите отпадъци.

Продуктите и батериите съдържат материали, които могат да бъдат възстановени или рециклирани, което намаляване търсенето на суровини.

Моля, рециклирайте електрически продукти и батериите в съответствие с местните разпоредби. Повече информация можете да намерите на [www.2helpU.com](http://www.2helpU.com)

**Технически данни**

		SFMCB900M12	SFMCB900M22	SFMCB900B*
Входящо напрежение	V <sub>ac</sub>	18	18	18
Скорост на празен ход	мин <sup>-1</sup>	0 - 1500	0 - 1500	0 - 1500
Удара без натоварване в минута	уд./мин.	0 - 5500	0 - 5500	0 - 5500
Енергия на единичен удар (ЕРТА 05/2009)	J	2,0	2,0	2,0
Тегло	кг	2,9	2,9	2,3
<b>Максимален капацитет на пробиване</b>				
Бетон	мм	22	22	22
Стомана	мм	13	13	13
Дърво	мм	30	30	30

Батерия		SFMCB201	SFMCB202	SFMCB204	SFMCB206
Напрежение	V <sub>ac</sub>	18	18	18	18
Капацитет	Ah	1,5	2,0	4,0	6,0
Тип		Литиево-йонни	Литиево-йонни	Литиево-йонни	Литиево-йонни

Зарядно устройство		SFMCB11	SFMCB12	SFMCB14
Входящо напрежение	V <sub>ac</sub>	230	230	230
Изходно напрежение	V <sub>dc</sub>	18	18	18
Ток	A	1,25	2	4

\*С SFMCH900B не са предоставени батерия или зарядно устройство

<b>Ниво на звуково налягане в съответствие с EN 60745:</b>
Ниво на излъчаното звуково налягане при ударен режим ( $L_{pA}$ ) 81,9 dB (A), колебание (K) 3 dB (A)
Ниво на излъчаното звуково налягане при режим на къртене ( $L_{pA}$ ) 83,6 dB (A), колебание (K) 3,3 dB (A)
Ниво на звуковата мицност при ударен режим ( $L_{WA}$ ) 92,9 dB(A), колебание (K) 3. dB(A)
Ниво на звуковата мицност при режим на къртене ( $L_{WA}$ ) 94,4 dB(A), колебание (K) 3,3 dB(A)
<b>Общи стойности на вибрациите (триаксална векторна сума) според EN 60745:</b>
Ударно пробиване в бетон ( $a_h$ , HD) 13,1 м/сек. <sup>2</sup> , колебание (K) 1,5 м/сек. <sup>2</sup>
Къртене ( $a_h$ , Cheq) 10,6 м/сек. <sup>2</sup> , колебание (K) 1,5 м/сек. <sup>2</sup>
Пробиване в метал ( $a_{h,D}$ ) <2,5 м/сек. <sup>2</sup> , колебание (K) 1,5 м/сек. <sup>2</sup>
Завинтване ( $a_h$ ) <2,5 м/сек. <sup>2</sup> , колебание (K) 1,5 м/сек. <sup>2</sup>

**ЕО декларация за съответствие**

ДИРЕКТИВА ЗА МАШИНИТЕ



SFMCH900 Въртящ се чука

STANLEY FATMAX декларира, че тези продукти, описани в "технически данни", са в съответствие с: EN 60745-1:2009 + A11:2010, EN 60745-2-6:2010

Тези продукти също са в съответствие с Директива 2006/42/ЕС, 2014/30/ЕС и 2011/65/ЕС. За повече информация, свържете се с STANLEY FATMAX на следния адрес или вижте задната страница на ръководството.

Долуподписаният е отговорен за компилацията на техническия файл и прави тази декларация от името на STANLEY FATMAX.

Ед Хигинс

Директор – Consumer Power Tools  
Stanley Europe, Egide Walschaertsstraat14-18,  
2800 Mechelen, Белгия  
1.1.2020 г.

**Гаранция**

От STANLEY FATMAX сме уверени в качеството на изделията си и предлагаме изключителна потребителска гаранция от 12 месеца от датата на закупуването. Тази гаранция е само допълнение към вашите законови права, а не ги определя. Гаранцията е валидна на територията на страните членки на ЕС и на европейската свободна търговска зона.

За да изискате гаранцията, тя трябва да е в съответствие с Общите условия на STANLEY FATMAX и ще трябва да представите доказателство за покупката на продавача или на упълномощен сервизен агент.

Правилата и условията на 1 годишната гаранция на STANLEY FATMAX и адреса на най-близкия упълномощен сервизен агент можете да намерите на [www.2helpU.com](http://www.2helpU.com), или като се свържете с най-близкия офис на STANLEY FATMAX на адреса, указан в това ръководство.

Моля, посетете нашия уеб сайт [www.stanley.eu/3](http://www.stanley.eu/3) за да регистрирате вашето ново изделие на STANLEY FATMAX и да сте в течение на нови изделия и специални оферти.

Stanley Black & Decker  
Phoenicia Business Center  
Strada Turturelelor, nr 11A, Etaj 6, Modul 15,  
Sector 3 Bucuresti  
Telefon: +4021.320. 61. 04/05

