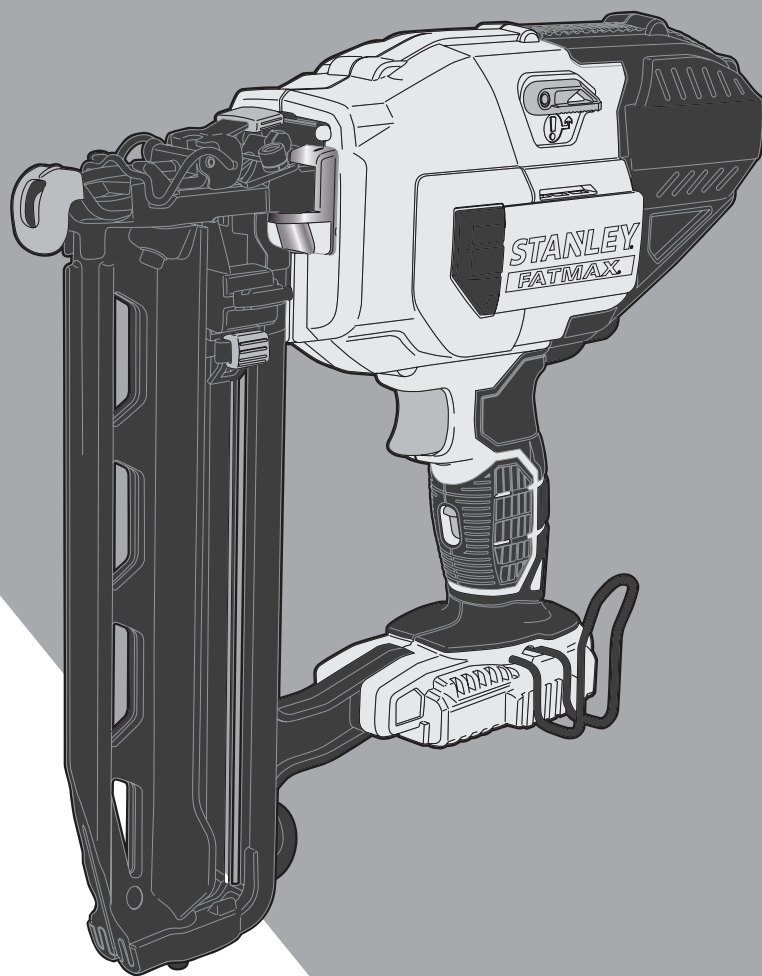


STANLEY®

FATMAX®

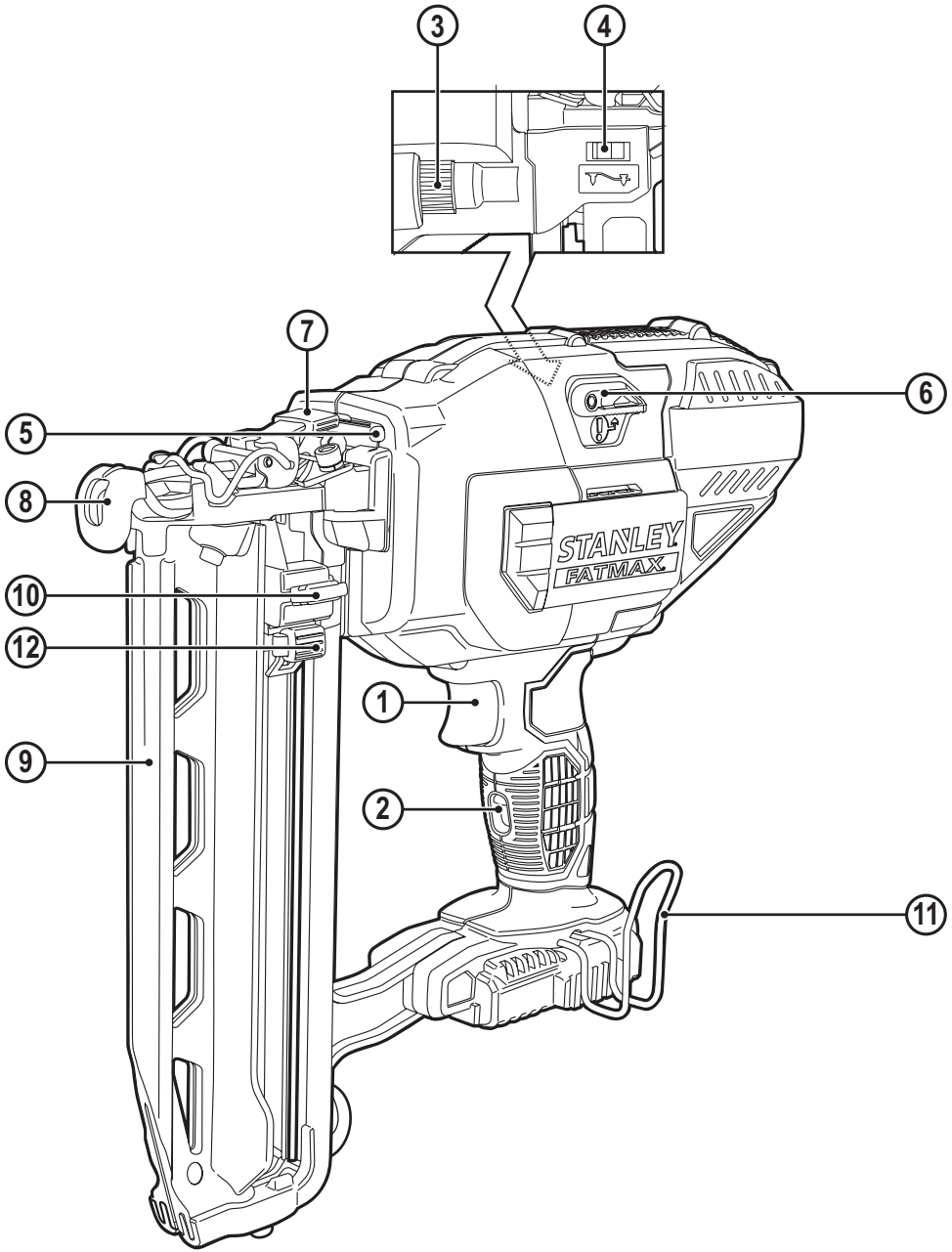


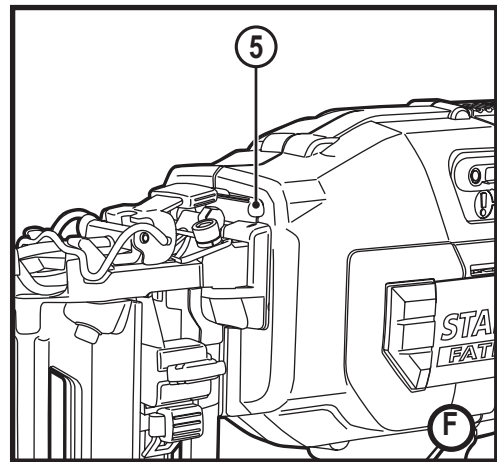
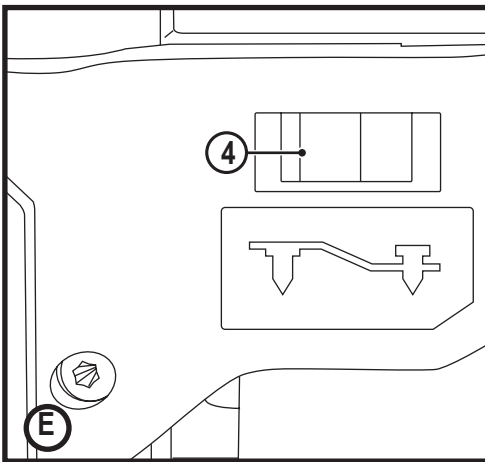
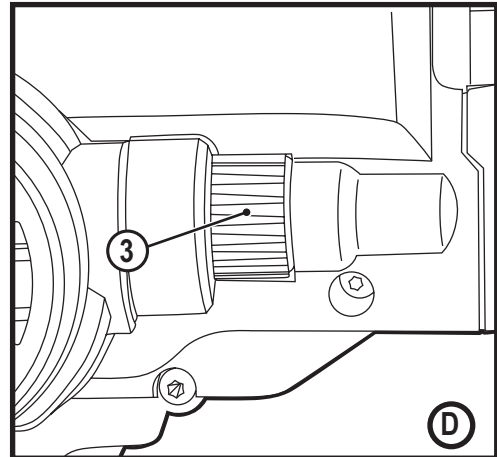
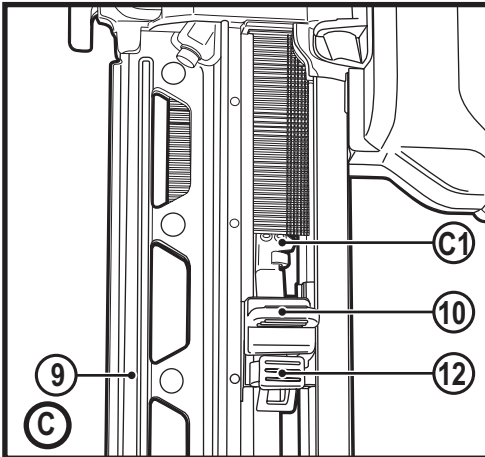
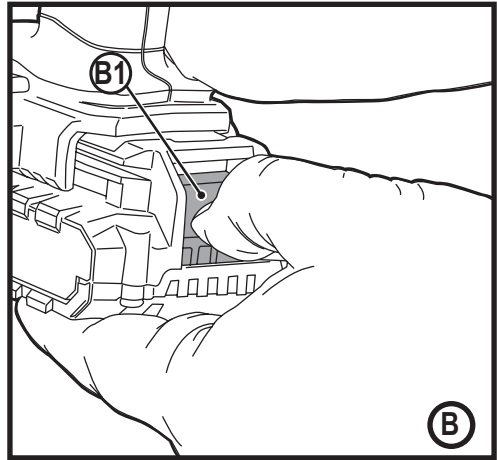
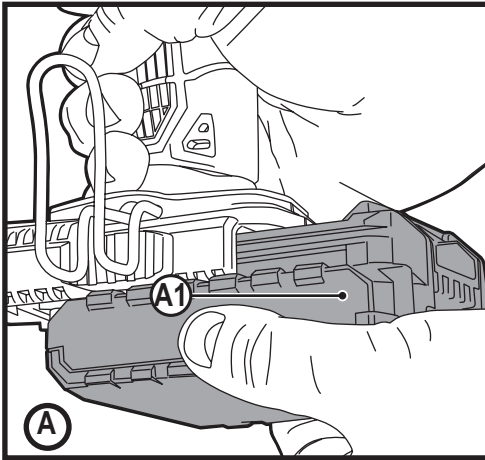
533225 - 42 H

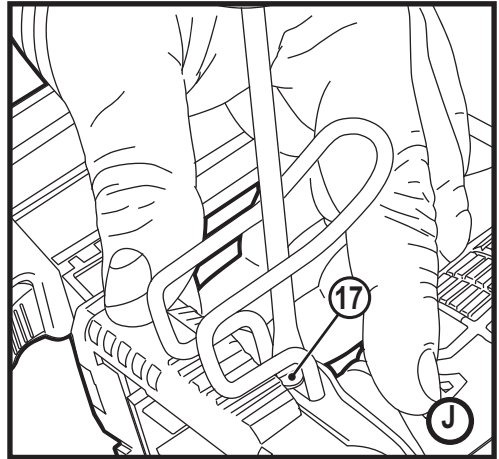
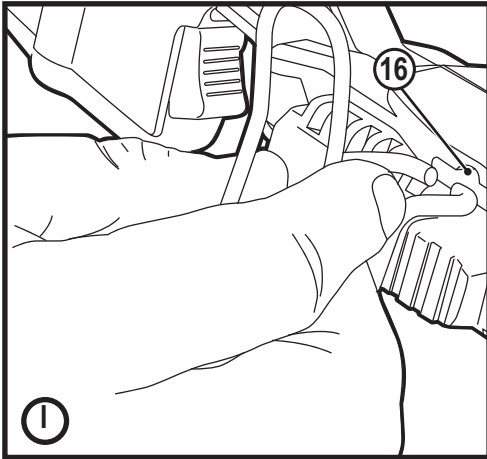
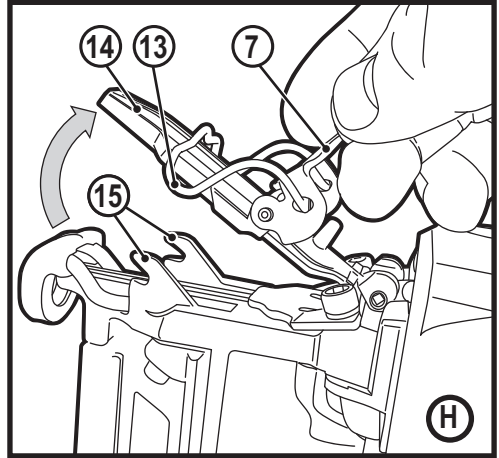
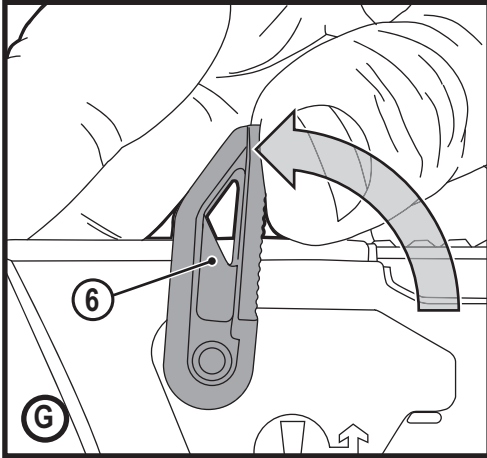
Fordítás az eredeti kezelési utasítás alapján készült

www.stanley.eu

FMC792







Rendeltetésszerű használat

Az Ön Stanley Fat Max FMC792 típusú akkumulátoros szög-belővőjét szögbelövési munkákhoz terveztük. A szerszám mind professzionális, mind barkács felhasználóknak készült.

Biztonságtechnikai útmutatások

Általános biztonságtechnikai figyelmeztetések elektromos szerszámokhoz



Figyelmeztetés! Olvasson el minden biztonságtechnikai figyelmeztetést és útmutatást. Az alábbi figyelmeztetések és útmutatások be nem tartása áramütést, tüzet és/svagy súlyos személyi sérülést okozhat.

Órizzze meg a figyelmeztetéseket és az útmutatót későbbi használatra.

Az „elektromos szerszám” kifejezés a figyelmeztetéseken az Ön által használt hálózati (vezetékes) vagy akkumulátoros (vezeték nélküli) elektromos szerszámot jelenti.

1. **A munkaterület biztonsága**
 - a. **A munkaterületet tartsa tisztán és világítsa meg jól.** A rendetlen vagy sötét munkaterület növeli a balesetveszélyt.
 - b. **Ne használja az elektromos szerszámokat robbanásveszélyes légterben, például ahol gyúlékony folyadékok, gázok vagy por vannak jelen.** Elektromos szerszámok használatakor szikra keletkezhet, amely begyűjthetja a port vagy gázt.
 - c. **A szerszám használata közben tartsa távol a gyerekeket és a közelben tartózkodókat.** Ha elterelik a figyelmét, elveszítheti a szerszám feletti uralmát.
2. **Elektromos biztonság**
 - a. **Az elektromos késziszerszám dugasa a hálózati csatlakozóját kialakításának megfelelő legyen. Soha, semmilyen módon ne alakítsa át a csatlakozódugót. Földelt elektromos szerszámokhoz ne használjon adapter dugaszt.** Eredeti (nem átalakított) csatlakozó és ahhoz illő konnektor használata mellett kisebb az áramütés veszélye.
 - b. **Ügyeljen arra, hogy teste ne érintkezzék földelt felületekkel, például csövezetekkel, radiátorral, tűzhellyel vagy hűtőszekrénnel.** Ha a teste leföldelődik, nagyobb az áramütés veszélye.
 - c. **Esőtől és egyéb nedvességtől óvja az elektromos szerszámokat.** Ha víz kerül az elektromos szerszám belsejébe, nő az áramütés veszélye.
 - d. **Gondosan bányon a kábellel. Az elektromos szerszámot soha ne hordozza és ne húzza a tápkábelnél fogva, a dugaszt pedig ne a kábelnél fogva húzza ki a konnektorból. Óvja a kábelt hőtől, olajtól, éles szélektől és mozgó alkatrészekről.** Sérült vagy össze-

tekeredett hálózati kábel használata mellett nagyobb az áramütés veszélye.

- e. **A szabadban kizárólag csak arra alkalmas hosszabbító kábelt szabad használni.** Kültéri használatra alkalmas hosszabbító kábel használata mellett kisebb az áramütés veszélye.
 - f. **Ha az elektromos szerszám nedves helyen való használata elkerülhetetlen, az elektromos biztonság növelhető egy hibaáramvédő kapcsoló (RCD) előkapcsolásán keresztül.** Hibaáramvédő kapcsoló használata mellett kisebb az áramütés veszélye.
3. **Személyes biztonság**
 - a. **Elektromos szerszám használata közben ne veszítse el éberségét, figyeljen mindig arra, amit tesz, a józan esztét használja. Ne dolgozzon a szerszámmal, ha fáradt, ha gyógyszer, alkohol hatása vagy gyógykezelés alatt áll.** Elektromos szerszám használata közben egy pillanatnyi figyelmetlenség is súlyos személyi sérülést okozhat.
 - b. **Használjon személyi védőfelszerelést. Mindig viseljen védőszemüveget.** A védőfelszerelések, például porvédő maszk, csúszásmentes cipő, védősisak vagy hallásvédő csökkentik a személyi sérülés veszélyét.
 - c. **Gondoskodjon arról, hogy a szerszám ne indulhasson be véletlenül. Ellenőrizze, hogy az üzemi kapcsoló kikapcsolt állásban van-e, mielőtt a hálózatra és/vagy akkumulátorra kapcsolja, a kezébe veszi vagy magával viszi a szerszámot.** Ha az elektromos szerszám hordozása közben az ujját a kapcsolón tartja, vagy bekapcsolt szerszámot helyez áram alá, balesetet okozhat.
 - d. **Mielőtt bekapcsolja az elektromos szerszámot, vegye le róla a szerelőkulcsot.** Forgó alkatrészen felejtett kulcs a szerszám beindulásakor személyi sérülést okozhat.
 - e. **Ne nyúljon ki túlságosan messzire. Kerülje a rendellenes testtartást, és egyensúlyát soha ne veszítse el munkavégzés közben.** Így jobban irányíthatja a szerszámot, még váratlan helyzetekben is.
 - f. **Megfelelő öltözetet viseljen. Ne hordjon ékszert vagy laza ruházatot munkavégzés közben. Haját, ruházatát és kesztyűjét tartsa távol a mozgó alkatrészekről.** A laza öltözet, ékszerek vagy hosszú haj beakadhatnak a mozgó részekbe.
 - g. **Ha a készüléken megtalálható a porelszívási lehetőség, vagy a porzsák, úgy ügyeljen arra, hogy megfelelően csatlakoztassa és használja ezeket munka közben.** Porelszívó berendezés használatával nagymértékben csökkenthető a por okozta veszélyek.
 4. **Elektromos szerszámok használata és gondozása**
 - a. **Ne erőltesse az elektromos szerszámot. A cél-nak megfelelő szerszámot használja.** A megfelelő szerszámmal jobban és biztonságosabban elvégezheti

a munkát, ha a teljesítmény kategóriájának megfelelően használja.

- b. Ne használja az elektromos szerszámot, ha a kapcsoló nem működőképes.** Bármely elektromos szerszám használata, amely nem irányítható megfelelően az üzemi kapcsolóval, nagyon veszélyes, ezért azonnal meg kell javíttatni a kapcsolót, ha sérült vagy nem működőképes.
- c. Mielőtt beállítását végez vagy változtat, vagy tartozékot cserél a szerszámon, illetve mielőtt eltávolítja, húzza ki a dugaszát a konnektorból és/vagy válassza le az akkumulátorról.** Ezekkel a megelőző biztonságtechnikai intézkedésekkel csökkenti a szerszám véletlen beindulásának veszélyét.
- d. A használaton kívüli elektromos szerszámot olyan helyen tárolja, ahol gyermekek nem férhetnek hozzá; és ne engedje, hogy olyan személyek használják, akik nem ismerik a szerszámot vagy ezeket az útmutatásokat.** Az elektromos szerszámok használata veszélyes lehet nem képzett felhasználó esetén.
- e. Tartsa karban az elektromos szerszámokat.** Ellenőrizze a részegységeket, olajozásukat, esetleg előforduló töréseit, a kézvédő vagy a kapcsoló sérüléseit és minden olyan rendelkezésre álló, amely befolyásolhatja a szerszám használatát. Ha a szerszám sérült, használat előtt javíttassa meg. A nem megfelelően karbantartott elektromos szerszámok számos balesetet okoznak.
- f. Tartsa élesen és tisztán a vágószerszámokat.** A megfelelően karbantartott éles vágószerszám beszorulásának kisebb a valószínűsége, és könnyebben irányítható.
- g. Az elektromos szerszámot, tartozékokat, szerszám-szárakat stb. ezeknek az útmutatásoknak megfelelően használja, a munkakörülmények és az elvégzendő feladat figyelembe vételével.** Az elektromos szerszám rendeltetésétől eltérő használata veszélyhelyzetet teremthet.
- 5. Akkumulátoros szerszámok használata és gondozása**
- a. Csak a gyártó által előírt töltővel töltsen az akkumulátort.** Az a töltő, amely egy bizonyos fajta akkumulátor töltésére alkalmas, más típusú akkumulátornál tűzveszélyt okozhat.
- b. Az elektromos szerszámot csak a kifejezetten hozzá készült akkucsomaggal használja.** Másfajta akkucsomag használata sérülést vagy tüzet okozhat.
- c. Amikor az akkucsomagot nem használja, tartsa távol minden fémestől, például tűzkapocsoktól, érméktől, kulcsoktól, szegektől, csavaroktól és minden más apró fémtárgytól, amelyek az érintkezőket rövidre zárhatják.**
Az akkumulátor pólusainak rövidzárlata égési sérülést vagy tüzet okozhat.

- d. Kedvezőtlen körülmények között előfordulhat, hogy az akkumulátorból folyadék ömlik ki; kerülje a vele való érintkezést. Ha véletlenül érintkezésbe került a folyadékkal, öblítse le vízzel. Ha a szemébe került, ezen kívül forduljon orvoshoz is.** Az akkumulátorból kiömlő folyadék irritációt vagy égési sérülést okozhat.

6. Szerviz

- a. A szerszámot szakképzett személyrel szervizeltesse, és csak eredeti gyári alkatrészeket használjon fel.** Ezzel biztosítja az elektromos szerszám folyamatosan biztonságos működését.

További biztonságtechnikai figyelmeztetések elektromos szerszámokhoz

- ◆ **Használja a szerszámhoz mellékelte segédanyaggyűjtőt.** A szerszám feletti uralom elvesztése személyi sérüléssel végződhet.
- ◆ **Az elektromos szerszámot csak a szigetelt markolati felületeinél tartsa, amikor olyan munkát végez, amelynél a vágótartozék rejtett vezetőket érhet.** Ha a vágótartozék áram alatt lévő vezetőket ér, a szerszám fémalkatrészei is áram alá kerülhetnek, és a kezelő áramütést szenvedhet.
- ◆ **Az elektromos szerszámot csak a szigetelt fogási felületeinél fogja, ha azzal olyan műveletet végez, amelynél a rögzítőelem rejtett vezetőket érhet.** Ha a kötőelem áram alatt lévő vezetőket ér, az elektromos szerszám fémalkatrészei is áram alá kerülhetnek, és a kezelő áramütést szenvedhet.
- ◆ **Leszorítókkal vagy más praktikus módon stabil felületre rögzítse és támassza meg a munkadarabot.** Ha a munkadarabot a kezében tartja vagy a testéhez támassza, az instabillá válik. Ön pedig elveszítheti a szerszám feletti uralmát.
- ◆ **Fal, padló vagy mennyezet fűrésze előtt tájékozódjon az elektromos- és csővezetékek elhelyezkedéséről.**
- ◆ **Közvetlenül fűrés után ne érjen a fűrészsár hegyéhez, mert a fűrés során felforrósodhatott.**
- ◆ **A szerszám rendeltetészerű használatát ebben a kézikönyvben ismertetjük.**
A kézikönyvben nem ajánlott tartozék vagy kiegészítő használata, illetve itt fel nem sorolt műveletek végzése személyi sérülés és/vagy anyagi kár veszélyével jár.

Mások biztonsága

- ◆ **Soha ne engedje, hogy a készüléket gyermekek vagy csökkent fizikai, érzékelő vagy mentális képességű személyek, illetve olyanok használják, akiknek nincs meg a készülék használatához szükséges tudásuk, és nem ismerik ezt a kezelési útmutatót.**
- ◆ **Lehetnek olyan helyi előírások, amelyek korhatárhoz kötik a készülék használatát.**

- ◆ Soha ne használja a szerszámot, ha más személyek, különösen gyermekek vagy háziállatok tartózkodnak a közelben.

Kiegészítő biztonsági előírások akkumulátoros szögbelvőkhoz

- ◆ Mindig viseljen biztonsági szemüveget.
- ◆ Mindig hordjon hallásvédő eszközt.
- ◆ Csak ebben a kézikönyvben ajánlott típusú kötőelemeket használjon.
- ◆ Ne használjon állványt a szerszám támasztékhoz szereléséhez.
- ◆ Ne szerelje ki és ne blokkolja a szögbelvő semmilyen részét (pl. a kontakttűkötőt).
- ◆ Minden egyes munkaművelet előtt ellenőrizze, hogy a biztonsági és a kioldó szerkezetekben működik-e, valamint, hogy minden csavar és anya megvan-e húzva.
- ◆ Ne használja a szerszámot kalapácsként.
- ◆ Ne használja a szerszámot létrán állva.
- ◆ Működésben lévő szögbelvőt soha ne irányítson saját maga vagy más személy felé.
- ◆ Munka közben úgy tartsa a szerszámot, hogy feje vagy egyéb testrésze akkor se sérülhessen meg, ha a szerszám az áramellátás megszakadása vagy a munkadarabon belüli keményebb részekbe való ütközés miatt visszalökne.
- ◆ Üres térben soha ne működtesse a szögbelvőt.
- ◆ A munkaterületen csak egyik kezében hordozza a szerszámot, és a kioldó soha ne legyen bekapcsolva.
- ◆ Vegye tekintetbe a munkaterület körülményeit. A kilőtt kötőelemek áthatolhatnak a vékony munkadarabokon, elcsúszhatnak a munkadarab sarkainál és éleinél, ami személyi sérülés veszélyét hordozza magában.
- ◆ A munkadarab széléhez közeli helyre ne üssön be kötőelemet.
- ◆ Ne üssön be szögeket már meglévő szögek tetejére.
- ◆ Mindig úgy tekintse, hogy a szerszámban kötőelemek vannak.
A szögbelvő gondatlan kezelése azt eredményezheti, hogy a szerszám váratlanul kötőelemeket lök ki, amivel személyi sérülést okozhat.
- ◆ Ne irányítsa a szerszámot saját maga vagy a közelben tartózkodó más személy felé. A kioldó véletlen működtetésével kilövi a rögzítőelemet, és azzal sérülést okoz.
- ◆ A szerszámot csak akkor működtesse, amikor az erősen a munkadarabhoz van szorítva. Ha a szerszám nem ér a munkadarabhoz, a kilőtt kötőelem eltérülhet, és nem a megfelelő helyre kerül.
- ◆ Kapcsolja le a szerszámot az áramforrásról, ha elakad benne a kötőelem. Ha nincs lekapcsolva az

áramforrásról, az elakadt kötőelem eltávolítása közben a szerszám véletlenül működésbe léphet.

- ◆ **Ne használja ezt a szögbelvőt elektromos kábelek rögzítéséhez.**

Nem kábelsereléshez terveztük, felsértheti a kábel szigetelését, aminek tűz vagy áramütés lehet a következménye.

Maradványkockázatok

A szerszám használata további, a biztonsági figyelmeztetések között esetleg fel nem sorolt maradványkockázatokkal járhat.

Ezek a szerszám nem rendeltetésszerű vagy hosszú idejű használatából stb. adódhatnak.

Bizonyos kockázatok a vonatkozó biztonsági előírások betartása és a védőeszközök használata ellenére sem kerülhetők el. Ezek a következők lehetnek:

- ◆ forgó-mozgó alkatrészek megérintése miatti sérülések;
- ◆ alkatrészek, vágókések, tartozékok cseréje közben bekövetkező sérülések;
- ◆ a szerszám hosszú idejű használata miatti sérülések; Ha a szerszámot hosszú ideig használja, rendszeresen iktasson be szüneteket.
- ◆ halláskárosodás;
- ◆ a fűrészpor belégzése miatti egészségkárosodás, különös tekintettel a tölgy, bükk és rétegelt lemez anyagokra.

Súlyozott effektív rezgégysorsulás

A műszaki adattapon és a megfelelőségi nyilatkozatban feltüntetett súlyozott effektív rezgégysorsulási értékeket az EN50636 szabványnak megfelelően határoztuk meg, így azok felhasználhatók az egyes szerszámoknál mért értékek összehasonlítására is. A megadott érték felhasználható a súlyozott effektív rezgégysorsulásnak való kitétség mértékének előzetes becsüléséhez is.

Figyelmeztetés! A tényleges súlyozott effektív rezgégysorsulási érték az elektromos szerszám használata során a használat módjától függően eltérhet a feltüntetett értéktől. A tényleges súlyozott effektív rezgégysorsulás szintje az itt feltüntetett szint fölé is emelkedhet.

A 2002/44/EK irányelv által a szerszámmal rendszeresen dolgozók számára megkövetelt szükséges biztonsági intézkedések meghatározásához végzett, a súlyozott effektív rezgégysorsulásnak való kitétség értékelésénél a napi kitétséget jelentő időn túl figyelembe kell venni a tényleges használat körülményeit, illetve azt, hogy a szerszámot hogyan használják, ideértve a munkafolyamat minden egyes részét, pl. azokat az időszakokat is, amikor a szerszám ki van kapcsolva vagy üresen jár.

Címkék a szerszámon

A szerszámon a dátumköddal együtt a következő piktogramok láthatók:



Figyelmeztetés! A sérülésveszély csökkentése végett olvassa el a kezelési útmutatót.



Figyelmeztetés! A sérülésveszély csökkentése végett viseljen hallás- és látásvédőt.



Kezét és többi testrészét a közvetlen munkaterület-től távol tartsa.

További biztonsági útmutatások akkumulátorokhoz és töltőkhöz

Akkumulátorok

- ◆ Soha, semmilyen okból ne próbálja szétbontani az akkumulátort.
- ◆ Vízről óvja.
- ◆ Ne tárolja olyan helyen, ahol a hőmérséklet meghaladhatja a 40 °C-ot.
- ◆ Csak 10 °C és 40 °C közötti környezeti hőmérsékleten töltsen.
- ◆ Elhasznált akkumulátorok kiselejtezésénél tartsa be a „Környezetvédelem” című fejezet útmutatásait.
- ◆ Ne sértse fel és ne deformálja az akkumulátort szúrással vagy ütéssel, mivel az személyi sérülést és tűzveszélyt okozhat.
- ◆ Sérült akkumulátort ne töltsön.
- ◆ Az akkumulátorok szélsőséges körülmények között szivároghatnak.
Ha az akkumulátoron folyadékot észlel, ronggyal gondosan törölje le. Vigyázzon, hogy a folyadék ne kerüljön érintkezésbe a bőrével.
- ◆ Ha a folyadék a bőrére vagy a szemébe jutott, kövesse az alábbi útmutatásokat.

Figyelmeztetés! Az akkumulátor-folyadék személyi sérülést vagy anyagi kárt okozhat. Ha a bőrére került, azonnal öblítse le vízzel. Bőrpírosodás, fájdalom vagy irritáció esetén forduljon orvoshoz. Ha a szemébe került, tiszta vízzel azonnal öblítse, és forduljon orvoshoz.



Ne kísérletezzen sérült akkumulátor töltésével.

Töltők

- ◆ A Stanley Fat Max töltővel csak a szerszámhoz mellékelt akkumulátort töltsen. Más akkumulátorok szétrobbanhatnak, személyi sérülést és anyagi kárt okozva.
- ◆ Soha ne kísérletezzen nem tölthető telepek töltésével.
- ◆ A hibás vezetéseket azonnal cseréltesse ki.
- ◆ Vízről óvja a töltőt.
- ◆ Ne bontsa szét.
- ◆ Ne próbálgassa mérőműszerrel.

Szimbólumok a töltőn



A töltő csak beltéri használatra alkalmas.



Használat előtt olvassa el a kezelési útmutatót.

Elektromos biztonság



Az Ön adaptere kettős szigetelésű, ezért nincs szükség földelésre. Mindig ellenőrizze, hogy a hálózati feszültség megfelel-e a töltő adattábláján megadott feszültségnek. Soha ne próbálja az adaptert hagyományos hálózati dugasszal helyettesíteni.

Részegységek

Ez a szerszám az alábbi részegységek némelyikét vagy mindegyikét tartalmazza:

1. Kioldó
2. Kioldó retesze
3. Mélységállító kerék
4. Mélységállító jelzője
5. Munkalámpák/alacsony telepfeszültség/beszorulás/elakadás/ jelzője
6. Elakadás-kioldó kar
7. Beszorulást megszüntető kilincs
8. Kontaktűtköző
9. Tár
10. Nyomóretesz
11. Övakasztó
12. Nyomóretesz kioldója

Használat

Az akkumulátor töltése

Az akkumulátort az első használat előtt és minden olyan esetben tölteni kell, amikor nem ad elég teljesítményt olyan munkánál, amelyet korábban könnyedén el lehetett végezni. Töltés közben az akkumulátor melegekedhet, ami normális jelenség, nem jelent hibát.

Figyelmeztetés! Ne töltsen az akkumulátort 10 °C alatti vagy 40 °C feletti környezeti hőmérsékletnél. Töltéshez javasolt hőmérséklet: kb. 24 °C.

Tartsa szem előtt: A töltő nem tölti az akkumulátort, ha a cellahőmérséklet kb. 10 °C alatt vagy 40 °C felett van. Ilyenkor hagyja az akkumulátort a töltőben, és az automatikusan tölteni kezd, amint az akkumulátor a megfelelő hőmérsékletre felmelegszik, illetve lehűl.

- ◆ Az akkusomag behelyezése előtt dugaszolja a töltőt egy megfelelő konnektorra.
- ◆ Helyezze az akkusomagot a töltőbe.



A zöld LED villogása jelzi, hogy az akku töltése folyamatban van.



A töltés befejezését a LED folyamatos zöld fénye jelzi. Az akkusomag ilyenkor már teljesen feltöltődött; használhatja vagy benni is hagyhatja a töltőben.

Figyelmeztetés! A lemerült akkumulátorokat minél hamarabb tölts fel, mert különben jelentősen megrövidülhet az élettartamuk.

Töltő-diagnosztika

Ezt a töltőt úgy terveztük, hogy érzékelje az akkusomagok vagy az áramforrás bizonyos hibáit. Azokat úgy jelzi, hogy egy LED különböző sémák szerint villog.

Rossz akkumulátor



A töltő érzékeli, ha az akkumulátor gyenge vagy sérült. A piros LED a címkén bemutatott séma szerint villog. Ha ezt a rossz akkura utaló villogási sémát látja, ne tölts tovább az akkut. Juttassa el egy szervizbe vagy hulladékgyűjtő létesítménybe.

Meleg/hideg késleltetés



Ha a töltő azt érzékeli, hogy az akkumulátor túl meleg vagy túl hideg, automatikusan elindítja a meleg/hideg késleltetést, felfüggesztve a töltést mindaddig, amíg az akkumulátor normál hőmérsékletet nem ér el. Miután ez megtörtént, a töltő automatikusan töltés módra kapcsol. Ez a funkció maximális élettartamot biztosít az akkumulátornak. A piros LED a címkén bemutatott séma szerint villog, amikor a töltő meleg/hideg késleltetést észlel.

Az akkumulátor töltőben hagyása

Az akkumulátor korlátlan ideig maradhat a töltőben, miközben a LED határozatlan ideig világít. A töltő frissen és teljesen feltöltött állapotban tartja az akkumulátort.

Fontos tudnivalók a töltéshez

- ◆ A leghosszabb élettartam és a legjobb működés érdekében az akkusomagot akkor tölts, amikor a környező levegő hőmérséklete 18 °C és 24 °C között van. NE tölts az akkusomagot +4,5 °C alatti vagy +40,5 °C feletti hőmérséklet mellett. Ez fontos, és megelőzhető vele az akkusomag súlyos károsodása.
- ◆ Töltés közben a töltő és az akkusomag melegezhet. Ez természetes jelenség, nem jelent hibát. Használat után

az akku hűlését elősegítendő, ne tegye a töltőt vagy az akkut meleg helyre (pl. fémbarakkba vagy szigetetlen utánfutóba).

- ◆ Ha az akkusomag nem kellően töltődik:
 - ◆ Lámpával vagy más készülékkel ellenőrizze, van-e áram a konnektorban.
 - ◆ Ellenőrizze, nincs-e a konnektor egy világítás kapcsolóra csatlakoztatva, amely a világítás kikapcsolásakor a konnektort is áramtalanítja.
 - ◆ Vigye át a töltőt és az akkut olyan helyre, ahol a környező levegő hőmérséklete kb. 18 - 24 °C.
 - ◆ Ha a hiba továbbra sem szűnik meg, juttassa el a készüléket, az akkusomagot és a töltőt a helyi szervizbe.
- ◆ Az akkusomagot fel kell tölteni, amikor már nem szolgáltat elegendő energiát olyan munkafolyamatokhoz, amelyeket korábban könnyen el lehetett vele végezni. Ilyen körülmények között NE HASZNÁLJA TOVÁBB. Folytassa a töltést. Részben lemerült akkusomagot is bármikor tölthet, az nem árt az akkusomagnak.
- ◆ A töltő üregeitől távol kell tartani az áramot jól vezető idegen anyagokat, például (a teljesség igénye nélkül) acélforgács, alufólia és egyéb fémszecsékek. Mindig húzza ki a töltő dugaszát a konnektorból, amikor nincs benne akkumulátor. Tisztítás előtt húzza ki a töltő dugaszát a konnektorból.
- ◆ NE hűtse a töltőt, és ne merítse vízbe vagy más folyadékba.

Figyelmeztetés! Áramütés veszélye. Ne engedje, hogy folyadék kerüljön a töltő belsejébe. Soha semmilyen okból ne próbálja szétbontani az akkusomagot.

Ha az akkusomag műanyag háza eltörik vagy elreped, juttassa vissza egy szervizbe újrahasznosítás céljából.

Az akkusomag behelyezése és eltávolítása

Figyelmeztetés! Az akkumulátor behelyezése és eltávolítása előtt bizonyosodjon meg arról, hogy a készülék reteszgombja nincs bekapcsolva, hogy a kapcsoló véletlenül ne léphessen működésbe.

Az akkusomag behelyezése

Addig csúsztassa be az akkumulátort (A1) a készülékbe, amíg egy kattánást nem hall (A ábra). Bizonyosodjon meg arról, hogy az akkusomag pontosan a helyén és reteszelve van.

Az akkusomag eltávolítása

Nyomja meg az akkumulátor kioldógombját (B1), ahogyan a B ábrán látja, majd húzza ki az akkusomagot a készülékből.

A szerszám kezelése

Figyelmeztetés! Olvassa el a kézikönyvünk elején a Biztonsági figyelmeztetések szövegbelvökhöz című fejezetet. A szerszám használata közben mindig viseljen látás- és hallásvédőt. Ne irányítsa a szögbelvőt sem önmaga sem mások felé.

A biztonságos kezelés érdekében a szögbelövő minden egyes használata előtt végezze el a következő műveleteket és ellenőrzéseket.

Figyelmeztetés! Mielőtt karbantartáshoz, beszorult szeg eltávolításához kezd, vagy elhagyja a munkaterületet, a szerszámot más helyre viszi, vagy átadja másik kezelőnek, a személyi sérülés veszélyének csökkentése végett csatlakoztassa le a szerszámot az akkumulátorról.

Figyelmeztetés! Amikor nem lő be szeget, ujjait tartsa TÁVOL a kioldótól, hogy elkerülje a szerszám véletlen beindulását. Ne tartsa ujját a kioldón, amikor a szerszámot a kezében hordozza.

- ◆ Viseljen megfelelő látás-, hallás- és légzésvédőt.
- ◆ Vegye ki a szerszámból az akkumulátort, és kapcsolja be a kioldó reteszt.
- ◆ Zárja a nyomóreteszt a hátsó helyzetében, és vegye ki a tárból az összes szögslagot.
- ◆ Ellenőrizze, hogy a kontakttűköző-nyomóretesz szerelvény megfelelően működik-e. Ha bármelyikük nem működik megfelelően, ne használja a szögbelövőt.
- ◆ Soha ne használja a szerszámot, ha bármely része sérült.

A szögbelövő kezelése

Figyelmeztetés! Minden egyes szög belövéséhez le kell nyomni a kontakttűközőt, majd teljesen be kell húzni a kioldót, majd minden egyes szög belövése után el kell engedni mind a kontakttűközőt, mind a kioldót.

Figyelmeztetés! Az akkumulátort mindig ki kell venni, és a kioldónak mindig reteszelve kell lennie, amikor a szerszámon állítást végeznek, vagy használaton kívül van.

- ◆ Nyomja a kontakttűközőt teljesen a munkadarab felületéhez.
- ◆ Húzza be teljesen a kioldót, és a motor beindul. (a szög behatol a felületbe).
- ◆ Engedje el a kioldót.
- ◆ Emelje fel a kontakttűközőt a munkadarab felületéről.
- ◆ A következő alkalmazásnál végezze el ismét a fenti 4 lépést.

A szerszám előkészítése

Figyelmeztetés! SOHA NE permetezzen és más módon se juttasson kenőanyagokat vagy tisztítószereket a szerszám belsejébe. Az rendkívül rossz hatással lehet a szerszám élettartamára és teljesítményére.

Figyelmeztetés! Az akkumulátort mindig ki kell venni, és a kioldónak mindig reteszelve kell lennie, amikor a szerszámon állítást végeznek, vagy használaton kívül van.

- ◆ Olvassa el a kézikönyv Biztonsági útmutató című fejezetét.
- ◆ Viseljen látás-, hallás- és hallásvédőt.
- ◆ Vegye ki az akkumulátort a szerszámból, és töltsse fel teljesen.
- ◆ Ügyeljen arra, hogy a tárban egyáltalán ne legyenek kótelemek.

- ◆ Ellenőrizze, hogy a kontakttűköző-nyomóretesz szerelvény megfelelően működik-e. Ha bármelyikük nem működik megfelelően, ne használja a szögbelövőt.
- ◆ Ne irányítsa a szerszámot sem önmaga sem mások felé.
- ◆ Tegyen be teljesen feltöltött akkumulátort.

A szerszám betöltése

Figyelmeztetés! Ne irányítsa a szerszámot sem önmaga sem mások felé. Ez súlyos személyi sérülést okozhat.

Figyelmeztetés! Soha ne töltsön szegeket a táriba, amíg a kontakttűköző vagy a kioldó aktív.

Figyelmeztetés! Szögek betöltése vagy kiürítése előtt mindig vegye ki az akkumulátort.

Figyelmeztetés! Az akkumulátort mindig ki kell venni, és a kioldónak mindig reteszelve kell lennie, amikor a szerszámon állítást végeznek, vagy használaton kívül van.

Figyelmeztetés! A sérülés elkerülése végett tartsa távol az ujjait a nyomóretesztől.

- ◆ Töltsön be szegeket a tár (9) aljába.
- ◆ Húzza a nyomóreteszt (10) lefelé, amíg a szögtooló (C1) a szögek mögé nem esik, ahogyan a C ábra szemlélteti.
- ◆ Engedje el a nyomóreteszt (10).

A szerszám kiürítése

Figyelmeztetés! Az akkumulátort mindig ki kell venni, és a kioldónak mindig reteszelve kell lennie, amikor a szerszámon állítást végeznek, vagy használaton kívül van.

- ◆ Nyomja meg a nyomóretesz kioldóját (12).
- ◆ Kézzel csúsztassa a szögeket a tár (9) alja felé.
- ◆ Nyissa ki az orr-részen a beszorulást megszüntető kilincset (7) ajtáját, hogy ellenőrizze, nem maradt-e szög a táriban.

A mélység állítása (D és E ábra)

A szegek beütésének mélysége a kioldó melletti mélységállító kerékkel (3) szabályozható.

Figyelmeztetés! A szerszám véletlen beindulása által okozott súlyos sérülés veszélyének csökkentése végett a mélység beállítás előtt mindig:

- ◆ Vegye ki az akkumulátort.
- ◆ Aktiválja a kioldó reteszt.
- ◆ Kerülje a kioldó megérintését beállítás közben.

A mélységi beállítások a csúszó skálán (4) láthatók. A bal oldal a legnagyobb, a jobb oldal pedig a kisebb belövési mélységet mutatja.

- ◆ A mélységet a mélységállító kerék (3) lefelé forgatásával állíthatja nagyobbra. A mélységállító jelzője (4) ilyenkor a skála bal oldalára áll be.
- ◆ A mélységet a mélységállító kerék (3) felfelé forgatásával állíthatja kisebbre. A mélységállító jelzője (4) ilyenkor a skála jobb oldalára áll be.

Munkalámpák (F ábra)

A szögbelövő mindegyik oldalán munkalámpákat (5) talál. A munkalámpák a kontaktűtköző benyomásakor kezdenek világítani.

Tartsa szem előtt: A munkalámpák feladata, hogy a közvetlen munkaterületet világítsák meg, és nem arra készültek, hogy zseblámpaként használják őket.



Alacsony telepfeszültség jelzője:

Alacsony telepfeszültség esetén a munkalámpák villognak, majd teljesen kialszanak.



Beszorult szög jelzője:

A munkalámpák tartósan villognak, ha egy szög beszorul az orr-részbe (lásd a Beszorult szög kiszabadítása cím alatt).

Elakadás kioldása (G ábra)

Figyelmeztetés! Elakadás esetén a szerszám kikapcsol, és alaphelyzetbe kell állítani. Ehhez kövesse az elakadt szög kiszabadítása cím alatti útmutatást. Azután vegye ki, majd tegye vissza az akkucsomagot. A szerszám most már működőképes. Ha a szögbelövőt megerősített munkához használják, ahol a motor teljes energiája a kötőelem behajtására fordítódik, a szerszám elakadhat. A behajtó betét nem végezte el a behajtási ciklust, és a beszorulás/elakadás jelző villogni fog. Fordítsa el az elakadás-kioldó kart (6), és a szerkezet ki fog oldani, ahogyan a G ábrán látható.

Tartsa szem előtt! A szerszám működésképtelenné válik, és csak akkor áll alaphelyzetbe, ha az akkumulátort kiveszik és újból behelyezik. Ha a szerszám továbbra is elakad, ellenőrizze a munkafelület anyagát és a kötőelem hosszát, megbizonyosodva arról, hogy a munkaművelet nem erőlteti túl a szerszámot. Ha a behajtó betét az elakadás-kioldó kar elfordítása után nem tér vissza automatikusan az alaphelyzetébe, a Beszorult szög kiszabadítása cím alatti útmutatások szerint járjon el.



Beszorult szög kiszabadítása (H ábra)

Figyelmeztetés! A személyi sérülés elkerülése végett vegye ki az akkumulátort a szerszámból, és kapcsolja be a kioldó reteszét, mielőtt karbantartást végez vagy beszorult szöget szabadít ki.

Ha egy szög beszorul az orr-részben, tartsa a szerszámot úgy, hogy az ne Ön felé irányuljon, és a következő módon távolítsa el a szöget:

- ◆ Vegye ki a szerszámból az akkumulátort, és kapcsolja be a kioldó reteszét.



- ◆ Fordítsa el az elakadás-kioldó kart (6), hogy kioldja a behajtó betétet, és megszüntesse az elakadást. Ha a szerszám még mindig el van akadva, végezze el az alábbi 9 lépést:
 - ◆ Húzza lefelé a nyomóreteszt, amíg a helyén nem rögzítődik, majd fordítsa át a szerszámot, hogy a szögek szabadon kicsússzanak a tár aljáról.



- ◆ Emelje fel az elakadás megszüntető kilincset (7), majd húzza felfelé az elülső ajtó (14) nyitásához.
- ◆ Húzza ki az elgömbült szeget, szükség esetén fogóval is.
- ◆ Ha a behajtó betét alsó helyzetben van, illesszen be egy csavarhúzó vagy pálcat az orr-részbe, és tolja vissza a behajtó betétet a helyére.
- ◆ Csukja be az elülső ajtót, és tegye a drótdarabot (13) a kontaktűtköző két karja (15) alá. Nyomja a beszorulást megszüntető kilincset (7) lefelé, amíg nem rögzítődik a helyén.
- ◆ Tegye vissza a szögeket a tárbá (lásd itt: A szerszám betöltése).
- ◆ Húzza a nyomóreteszt (10) lefelé, amíg a szögtoló (C1) a szögek mögé nem esik, ahogyan a C ábra szemlélteti.
- ◆ Tegye vissza az akkucsomagot.
- ◆ Oldja a kioldó reteszét (2), hogy a kioldó működhesen.

Figyelmeztetés! Beszorulás esetén a szerszám kikapcsol, és alaphelyzetbe kell állítani. Ehhez kövesse a Beszorult szög kiszabadítása cím alatti útmutatást. Azután vegye ki, majd tegye vissza az akkucsomagot. A szerszám most már működőképes.

Tartsa szem előtt! Ha a szögek továbbra is beszorulnak az orr-részben, javíttassa meg a szerszámot egy megbízott Stanley Fat Max szervizzel.

A szerszám kezelése hideg időjárásnál

Ha fagypont alatti hőmérsékleten használja a szerszámot:

- ◆ Használat előtt tartsa a szerszámot a lehető legmelegebben.
- ◆ Használat előtt működtesse a szerszámot 5-ször vagy 6-szor egy hulladékfán.

A szerszám kezelése meleg időjárásnál

A szerszámnak normál módon kell működnie. Kímélje viszont a szerszámot közvetlen napfénytől, mivel a túlzott hőhatás megrongálhatja a gumiütőközket és egyéb gumi alkatrészeket, és több karbantartást fog igényelni a szerszám.

Övakasztó (I-J ábra)

Figyelmeztetés! Mielőtt a szerszámon beállítást vagy szervizelést végez, vegye ki a szögeket a tárból. Ennek elmulasztása súlyos személyi sérülést okozhat.

- ◆ Vegye ki a szerszámból az akkucsomagot, és kapcsolja be a kioldó reteszt.
- ◆ Csavarhúzóval távolítsa el a szerszám talpán (16) a függesztőhurok üregéből a csavart.
- ◆ Tegye az övakasztó (11) elülső szélét a szerszám talpán (16) lévő üregbe, ahogyan az I ábra szemlélteti.
- ◆ Rögzítse az övakasztót (11) a mellékelt csavarral (17), és húzza meg szorosan csavarhúzóval, ahogyan a J ábrán látható.
- ◆ Tegye vissza az akkucsomagot.

Cserealkatrészek

Figyelmeztetés! A személyi sérülés elkerülése végett vegye ki az akkumulátort a szerszámból, és kapcsolja be a kioldó reteszt, mielőtt karbantartást végez vagy beszorult szöveget szabadít ki.

A szerszámon, a tár oldalán van egy tartalék karcolásmentes talp.

- ◆ A karcolásmentes talp cseréjéhez egyszerűen csak húzza le a régi karcolásmentes talpat, és tegye rá az újat a kontaktütőközre.

Csak eredeti gyári cserealkatrészeket használjon fel.

A www.stanley.eu/3co.uk szerviz-weboldalunkon megtalálja az alkatrészek listáját, vagy rendelhet is azon. Alkatrészeket rendelhet a legközelebbi Stanley Fat Max szervizközponttól vagy a Stanley Fat Max által megbízott, szolgáltatást nyújtó cégtől.

Hibaelhárítás

Ha úgy látja, hogy a szerszám nem működik megfelelően, kövesse az alábbi útmutatásokat.

Ha ez nem oldja meg a problémát, vegye fel a kapcsolatot a helyi Stanley Fat Max márkaszervizzel.

Figyelmeztetés! Mielőtt folytatná, húzza ki a szerszám dugaszát a konnektorból.

Hiba	Lehetséges ok	Lehetséges megoldás
A szerszám nem indul be.	Az akkucsomag helytelenül van behelyezve. Az akkucsomag nincs feltöltve. A kioldó retesze be van kapcsolva.	Ellenőrizze az akku behelyezését. Ellenőrizze, milyen követelmények vonatkoznak az akku töltésére. Kapcsolja ki a kioldó reteszt.
A szerszám nem működik. (A lámpák világitanak, de a motor nem jár.)	A motor 2 másodpercig jár, majd leáll.	Normál működés, engedje el a kioldót vagy a kontaktütőközöt, majd nyomja meg ismét.
A szerszám nem működik. (A lámpák villognak.)	Alacsony az akkumulátor feszültsége vagy sérült az akkumulátor.	Töltse fel vagy cserélje ki az akkumulátort.
A szerszám nem működik. (A lámpák tartósan villognak.)	Besorult a kötőelem / elakadt a szerszám. Elakadt a szerkezet	Vegye ki az akkumulátort, majd fordítsa el az elakadás-kioldó kart. Szabadítsa ki a beszorult kötőelemet, majd tegye vissza az akkucsomagot. Keressen fel egy megbízott szervizt.
A szerszám nem működik. (A lámpák világitanak, a motor jár, a behajító betét beragadt.)		Keressen fel egy megbízott szervizt.
A szerszám működik, de nem teljesen lövi be a szöveget.	Alacsony az akkumulátor feszültsége vagy sérült az akkumulátor. Túl kis mélység van beállítva. A szerszámot nem elég erősen nyomták a munkadarabhoz. Az anyag és a kötőelem hossza nem felel meg a munkafeladatnak.	Töltse fel vagy cserélje ki az akkumulátort. A mélységállító kerék forgatásával állítson be nagyobb mélységet. Olvassa el a kezelési útmutatót. Válassza ki a megfelelő anyagot vagy szög hosszúságát.

Karbantartás

Az Ön vezetékes/akkumulátoros Stanley Fat Max készülékét/szerszámát minimális karbantartás melletti hosszú távú használatra terveztük. A szerszám folyamatos és kielégítő működése függ a megfelelő gondozástól és a rendszeres tisztítástól is.

Figyelmeztetés! Tisztítás előtt kapcsolja ki a készüléket, és húzza ki a dugaszát.

- ◆ A készülék külsején lerakódott szennyeződést és zsírt ronggyal távolíthatja el.

Figyelmeztetés! A készülék nemfémeseit SOHA ne tisztítsa oldószerrel vagy más erős vegyszerrel. Ezek a vegyszerek meggyengíthetik az alkatrészek anyagát. Csak kímélő szappanos vízzel megnedvesített ronggyal tisztítsa. Soha ne hagyja, hogy a készülék belsejébe folyadék kerüljön, és ne is merítse a készülék egyik részét sem folyadékba.

Figyelmeztetés! SOHA NE permetezzen és más módon se juttasson kenőanyagokat vagy tisztítószereket a készülék

belsejébe. Az rendkívül rossz hatással lehet a szerszám élettartamára és teljesítményére.

Tudnivalók a szervizelésről

Ezt a terméket a felhasználó nem szervizelheti. A szögbelővőben nincsenek felhasználó által szervizelhető alkatrészek. A készüléket a statikus elektromosságra érzékeny belső alkatrészek sérülésének elkerülése érdekében megbízott szervizzel kell javíttatni.

Környezetvédelem



Elkülönítve gyűjtendő. Ezzel a szimbólummal jelölt termékeket és akkumulátorokat tilos a normál háztartási hulladékba dobni.

A termékek és akkumulátorok tartalmaznak visszanyerhető vagy újrahasznosítható anyagokat, amelyek csökkentik a nyersanyagigényt.

Kérjük, hogy a helyi előírásoknak megfelelően gondoskodjon az elektromos termékek és akkumulátorok újrahasznosításáról. További tájékoztatást itt talál: www.2helpU.com.

Műszaki adatok

	FMC792, 1-es típus	
Feszültség	V_{DC}	18
Akkumulátor típusa		Li-ion
Üzem mód		Követőkioldó
Társzög		Egyenes
Üresjárat fordulatszám	rpm	9100
Hajtóenergia	kb.	60 J
Súly (csupasz szerszám)	kg	2,6

Kötőelemek		
Hosszúság	mm	25 - 64
Szárvastagság	mm	1,6
Szög		Egyenes

Töltő		
		90608625
Felvett feszültség	V_{AC}	230
Leadott feszültség	V_{DC}	18
Áramerősség	Ah	2,0
Töltési idő kb.		1 óra (2,0 Ah) 2 óra (4,0 Ah)
Súly (csupasz töltő)	kg	0,45

Akkumulátor	FMC687L	FMC688L
Feszültség	V_{AC}	18
Kapacitás	Ah	2,0 Ah
Súly	kg	0,35
Típus	Li-ion	Li-ion

Hangnyomásszint az EN 60745 - 1 szabvány szerint:

Hangnyomás (L_{pA}) 87 dB(A), toleranciafaktor (K) 1,5 dB(A)
Hangteljesítmény (L_{WA}) 92 dB(A), toleranciafaktor (K) 2,5 dB(A)

Súlyozott effektív rezgés gyorsulás összértéke (három tengely vektorösszege) az EN 60745 - 2 - 16 szabvány szerint:

U-szögek (a_v) 1,8 m/s², toleranciafaktor (K) 1,8 m/s²

CE megfelelőségi nyilatkozat

GÉPEKRE VONATKOZÓ IRÁNYELV



FMC792 - Akkumulátoros szögbelővő

A Stanley Fat Max kijelenti, hogy a „Műszaki adatok” alatt ismertetett termékek megfelelnek a következő irányelveknek és szabványoknak:

EN60745-1: 2009 +A11:2010,

EN 60745 - 2 -16:2010

Ezek a termékek megfelelnek a 2004/108/EK irányelvnek (2016/04/19-ig), a 2014/30/EU irányelvnek (2016/04/20-tól), a 2006/42/EK és a 2011/65/EU irányelvnek is.

További tájékoztatásért forduljon a Stanley Fat Max vállalathoz a következőkben megadott vagy a kézikönyv végén megtalálható elérhetőségeken.

Az aláírás tulajdonosa a műszaki adatok összeállításáért felelős személy; nyilatkozatát a Stanley Fat Max vállalattal nevében adja.

R. Laverick
Műszaki igazgató
Stanley Fat Max,
210 Bath Road, Slough,
Berkshire, SL1 3YD
Egyesült Királyság
2016/02/03

Az Önhez legközelebbi márkaszerviz címét a helyi Stanley képviselőtől vagy ebből a kézikönyvből tudhatja meg. Emellett a hivatalos Stanley szervizek listája, illetve eladás utáni szolgáltatásaink és ezek elérhetőségének részletes ismertetése a következő honlapon érhető el: www.stanley.eu/3
Kérjük a vásárlástól számított 30 napon belül regisztrálja Stanley Fat Max készülékét a www.stanley.eu/3 oldalon, annak érdekében, hogy jogosult legyen további két év kiterjesztett garanciára. Az extra 2 év garanciára, mely gyártási vagy anyaghibára vonatkozik, az oldalon kinyomtatott igazoló dokumentum átadásával jogosult a Stanley márkaszervizben.

STANLEY FAT MAX JÓTÁLLÁSI FELTÉTELEK

Gratulálunk Önnek az értékes Stanley Fat Max készülék megvásárlásához.

Fogyasztók részére értékesített termékeinkre **12 hónap időtartamú jótállást vállalunk.**

A jótállás a fogyasztó jogszabályból eredő jogait nem érinti.

- 1) A Stanley Black & Decker Hungary Kft. a jótállás, kellék- és termékszavatosság keretében végzett javításokat vagy a termék kicserélését 19/2014. (IV.29.) NGM rendelet és a 151/2003. (IX.22.) Kormányrendelet szerint végzi a jótállási idő, illetve a kellék- és termékszavatossági jogok érvényesíthetőségének teljes időtartama alatt.
 - a) A fogyasztó jótállási igényét a jótállási jeggyel érvényesítheti, ezért kérjük azt őrizze meg.
 - b) Vásárláskor a forgalmazónak (kereskedőnek) a jótállási jegyen fel kell tüntetnie a fogyasztási cikk azonosításra alkalmas megnevezését, típusát, gyártási számát, továbbá – amennyiben van ilyen – azonosításra alkalmas részeinek meghatározását, illetve a fogyasztó részére történő átadásának időpontját. A jótállási jegyet a forgalmazó (kereskedő) nevében eljáró személynek alá kell írnia és a kereskedés azonosítására alkalmas tartalmú (minimum cégnév, üzlet címe) bélyegzővel olvashatóan le kell bélyegezni. Kérjük, kísérje figyelemmel a jótállási jegy megfelelő érvényesítését, mivel a kijelölt szervizeknél a jótállási igény csak érvényes jótállási jeggyel érvényesíthető. Amennyiben a jótállási jegy szabálytalanul került kiállításra, jótállási igényével kérjük forduljon a terméket az Ön részére értékesítő partnerünkhöz (kereskedőhöz). A jótállási jegy szabálytalan kiállítása vagy a fogyasztó rendelkezésére bocsátás elmaradása nem érinti a jótállási érvényességét. Kérjük, hogy a jótállási jegyen kívül a nyugtát vagy számlát is sziveskedjen megőrizni a gyorsabb és hatékonyabb ügyintézés érdekében, mert a szerződés megkötése az ellenérték megfizetését igazoló bizonylattal is bizonyítható.
 - c) Elvesztett jótállási jegyet csak a fogyasztói szerződés létrejöttét igazoló nyugta vagy számla ellenében tudunk pótolni!
- 2) **Nem terjed ki a jótállás:**
 - a) amennyiben a hiba oka rendeltetésellenes, illetve a mellékelt magyar nyelvű használati kezelési útmutatóban foglaltaktól eltérő használat, átalakítás, szakszerűtlen kezelés, helytelen tárolás, elemi kár vagy egyéb a vásárlás után a fogyasztó érdekkörében keletkezett ok miatt következik be;
 - b) azon alkatrészekre, amelyek esetében a meghibásodás a jótállási időn belüli rendeltetészerű használat mellett az alkatrészek természetes elhasználódása, kopása miatt következett be (így különösen: fűrészlánc, fűrészlap, gyulakés, meghatószj, csapágyak, szénkefe, csillagkerék);
 - c) a készülék túlterhelése miatt jelentkező hibákra, amelyek a hajtómű meghibásodásához, vagy egyéb ebből adódó károkhöz vezetnek;
 - d) a termék nem hivatalos szervizben történt javításából eredő hibákra;
 - e) az olyan károsodásokra, amelyek nem eredeti Stanley Fat Max kiegészítő készülékek és tartozékok használatából adódnak **amennyiben a szakszerviz bizonyítja, hogy a hiba a fenti okok valamelyikére vezethető vissza.**
- 3) A fogyasztó a javítás vagy csere iránti igényét a jótállási időn belül a kereskedőnél, illetve javítás iránti igényét a jótállási jegyen feltüntetett javítószolgálatnál is érvényesítheti. Termékszavatossági igényét kérjük a jótállási jegyen feltüntetett gyártnak vagy forgalmazónak sziveskedjen bejelenteni.
 - a) Nem számít bele a jótállási időbe a javítási időnek az a része, amely alatt a fogyasztó a terméket nem tudta rendeltetészerűen használni.
 - b) A terméknek a kicseréléssel vagy javítással érintett részére a jótállási idő újból kezdődik.
 - c) Ha a fogyasztási cikk a vásárlástól (üzembe helyezésétől) számított három munkanapon belül meghibásodik, a fogyasztó ezen időtartamon belül kérheti annak kicserélését feltéve, hogy a meghibásodás a rendeltetészerű használatot akadályozza. A hiba fennállásának, vagy a rendeltetészerű használatot akadályozó mérték megállapításához a kereskedő kérheti a szakszerviz közreműködését.

- d) Amennyiben a jótállási igény bejelentését követően a kereskedő az igény teljesíthetőségéről azonnal nem tud nyilatkozni, úgy öt munkanapon belül kell értesítenie a fogyasztót az álláspontjáról.
 - e) Ha a javítás vagy a csere nem lehetséges, a fogyasztó választása szerint műszakilag és értékében hasonló készülék kerül felajánlásra, vagy a vételár arányos leszállításra kerül sor, avagy visszafizetésre kerül a vételár.
 - f) A termék hibája miatt a fogyasztó a forgalmazótól is követelheti a hiba kijavítását vagy a termék kicserélését a forgalomba hozataltól számított két év elteltéig (termékszavatosság).
- 4) A jótállás alapján történő javítás során a forgalmazónak, illetve a javítószolgálatnak (kereskedőnek) törekednie kell arra, hogy a kijavítást legfeljebb 15 napon belül megfelelő minőségben elvégezze, elvégeztesse.

A jótállás keretébe tartozó javítás vagy csere esetén a forgalmazó, illetve a javítószolgálat a jótállási jegyen köteles feltüntetni:

- a javítási iránti igény bejelentésének és a javításra történő átvétel időpontját,
- a hiba okát és a javítás módját;
- a termék fogyasztó részére történő visszaadásának időpontját,
- a kicserélés tényét és időpontját.

A termék meghibásodása esetén a fogyasztót az alábbi jogok illetik meg:

Elsősorban - választása szerint - javítást vagy kicserélést követelhet. A csereigény akkor megalapozott, ha a termék a fogyasztónak okozott jelentős kényelmetlenség nélkül, megfelelő minőségben és ésszerű határidőn belül, értékcsökkenés nélkül nem javítható ki, vagy nem kerül kijavításra. Ha az előirt módon történő javításra, illetve kicserélésre vonatkozó kötelezettségének a forgalmazó nem tud eleget tenni, a fogyasztó – választása szerint – a vételár arányos leszállítását igényelheti, a hibát a forgalmazó költségére maga kijavíttathatja, vagy elállhat a szerződéstől (a hibás áru visszaszolgáltatásával egyidejűleg kérheti a nyugtán vagy számlán feltüntetett bruttó vételár visszatérítését).

Jelentéktelen hiba miatt elállásnak nincs helye!

Kérjük, hogy a hiba felfedezését követő legrovidebb időn belül sziveskedjen azt a szervizben vagy a forgalmazónál bejelenteni.

A javítást vagy kicserélést - a dolog tulajdonságaira és a fogyasztó által elvárható rendeltetésére figyelemmel - megfelelő határidőn belül, a fogyasztó érdekeit kímélve kell elvégezni.

Gyártó:	Forgalmazó:
Black & Decker Europe, 210 Bath Road, Slough, Berkshire, SL13YD, Egyesült Királyság	Stanley Black & Decker Hungary Kft 1016. Budapest, Mészáros u. 58/B

Fogyasztói jogvita esetén a fogyasztó a megyei (fővárosi) kereskedelmi és iparkamarák mellett működő békéltető testület eljárását is kezdeményezheti!

Kereskedő által a vásárlással egyidejűleg kitöltendőKereskedő neve és címe:
.....

A fogyasztási cikk megnevezése:.....

Típusa:.....

Gyártási száma:

Szerződéskötés és a termék fogyasztó részére történő átadásának dátuma:

..... P.H.
aláírás**Kereskedő által kitöltendő kicserélés esetén**

A fogyasztó a hibás terméket valamennyi tartozékával átadta.

A kicserélés időpontja: P.H.
aláírás

A hibátlan terméket átvettem.

A kicserélt új termék átvételének időpontja:

fogyasztó aláírása

Kijavítás esetén a szerviz tölti ki:**1. javítás**A kijavítás iránti igény bejelentésének és a kijavításra átvétel időpontja:
.....A bejelentett hiba oka és a kijavítás módja:
.....A fogyasztó részére történő visszaadás időpontja:
.....Amennyiben a termék nem javítható, a csereigény alapos:
igen / nem (aláhúzással jelölendő)..... P.H.
aláírás**3. javítás**A kijavítás iránti igény bejelentésének és a kijavításra átvétel időpontja:
.....A bejelentett hiba oka és a kijavítás módja:
.....A fogyasztó részére történő visszaadás időpontja:
.....Amennyiben a termék nem javítható, a csereigény alapos:
igen / nem (aláhúzással jelölendő)..... P.H.
aláírás**2. javítás**A kijavítás iránti igény bejelentésének és a kijavításra átvétel időpontja:
.....A bejelentett hiba oka és a kijavítás módja:
.....A fogyasztó részére történő visszaadás időpontja:
.....Amennyiben a termék nem javítható, a csereigény alapos:
igen / nem (aláhúzással jelölendő)..... P.H.
aláírás**4. javítás**A kijavítás iránti igény bejelentésének és a kijavításra átvétel időpontja:
.....A bejelentett hiba oka és a kijavítás módja:
.....A fogyasztó részére történő visszaadás időpontja:
.....Amennyiben a termék nem javítható, a csereigény alapos:
igen / nem (aláhúzással jelölendő)..... P.H.
aláírás

Stanley Black & Decker Hungary Kft

Iroda	1016 Bp. Mészáros u 58/b.	Tel. 214-05-61	Fax. 214-69-35
--------------	----------------------------------	---------------------------------	---------------------------------

Központi Márkaszerviz

Elérhetőség		Tel/fax	
FIXIT Hungary Kft.	Zsolcai kapu 9-11 3526 Miskolc	+36 46 500 385	blackanddecker@hu.fixit-service.com https://rma.fixit-service.com/
INOX Kereskedelmi és Szolgáltató Kft.	Szolnoki út 27-29. 6000 Kecskemét	+36 30 370 7033	szerviz@inox.hu www.inox.hu/



CZ ZÁRUČNÍ LIST

PL KARTA GWARANCYJNA

H JÓTÁLLÁSI JEGY

SK ZÁRUČNÝ LIST

STANLEY
FATMAX

CZ měsíců
H hónap

12

PL miesiące
SK mesiacov

CZ Výrobní kód	Datum prodeje	Razítko prodejny Podpis	
H Gyári szám	A vásárlás napja	Pecset helye Aláírás	
PL Numer seryjny	Data sprzedaży	Stempel Podpis	
SK Číslo série	Dátum predaja	Pečiatka predajne Podpis	

CZ

Adresy servisu
Band Servis
Klásterského 2
CZ-140 00 Praha 4
Tel.: 00420 244 403 247
Fax: 00420 241 770 167

Band Servis
K Pasekám 4440
CZ-76001 Zlín
Tel.: 00420 577 008 550,1
Fax: 00420 577 008 559
<http://www.bandservis.cz>

H

FIXIT Hungary Kft.
Zsolcai kapu 9-11
3526 Miskolc
+36 46 500 385
e-mail: blackanddecker@hu.fixit-service.com
<https://rma.fixit-service.com/>

INOX Trading and
Manufacturing LLC
Szolnoki út 27-29.
6000 Kecskemét
Tel.: +36 30 370 7033
e-mail: szerviz@inox.hu
www.inox.hu/

PL

Adres servisu centralnego
ERPATECH
ul. Bakaliowa 26
05-080 Mościska
Tel.: 022-8620808
Fax: 022-8620809

SK

Adresa servisu
Band Servis
Paulínska ul. 22
SK-91701 Trnava
Tel.: 00421 335 511 063
Fax: 00421 335 512 624

CZ Dokumentace záruční opravy

PL Przebieg napraw gwarancyjnych

H A garanciális javítás dokumentálása

SK Záznamy o záručných opravách

CZ	Číslo	Datum příjmu	Datum zakázky	Číslo zakázky	Závada	Razítko Podpis
H	Sorszám	Bejelentés időpontja	Javítási időpont	Javítási munkalapszám	Hiba jelleg oka	Pecsét Aláírás
	Jótállás új határideje					
PL	Nr.	Data zgłoszenia	Data naprawy	Nr. zlecenia	Przebieg naprawy	Stempel Podpis
SK	Číslo dodávky	Dátum nahlásenia	Dátum opravy	Číslo objednávky	Popis poruchy	Pečiatka Podpis