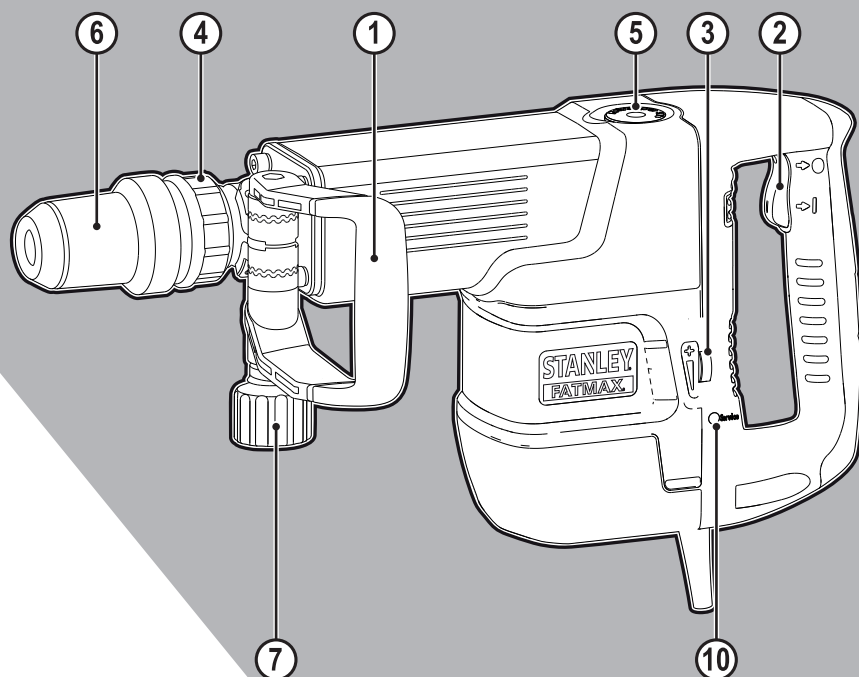


# STANLEY<sup>®</sup>

## FATMAX<sup>®</sup>

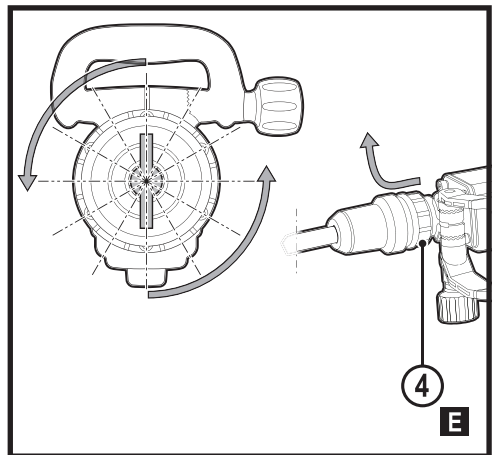
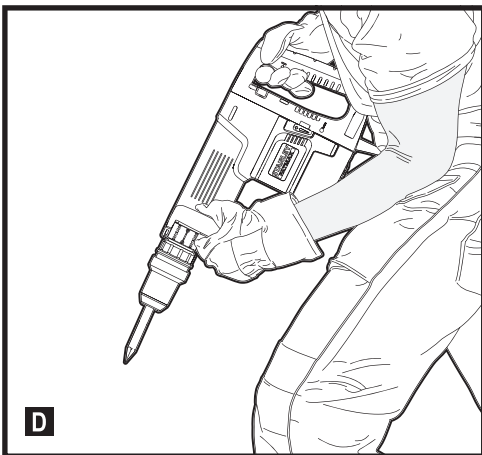
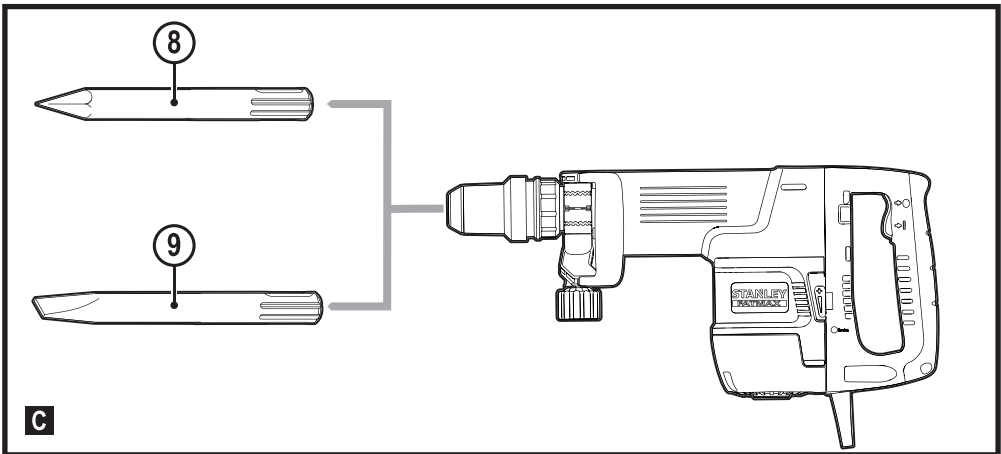
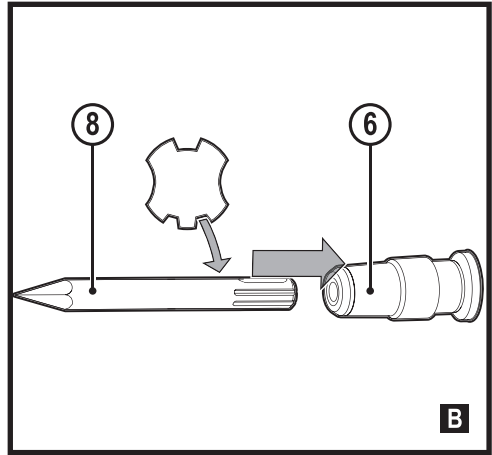
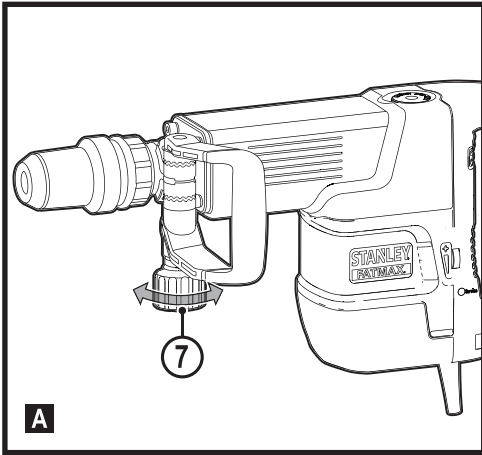


511117-22 SK

Preložené z pôvodného návodu

[www.stanley.eu](http://www.stanley.eu)

SFMEH230



## Použitie výrobku

Búracie kladivo STANLEY® FATMAX® SFMEH230 je určené na vykonávanie náročných demolačných, sekacích a drážkovacích prác v betóne, tehľach a murive. Toto náradie je určené na profesionálne aj súkromné neprofesionálne použitie.

## Bezpečnostné pokyny

### Všeobecné bezpečnostné pokyny pre prácu s elektrickým náradím



**Varovanie! Prečítajte si všetky pokyny a bezpečnostné výstrahy.** Nedodržanie nižšie uvedených varovaní a pokynov môže viesť k spôsobeniu úrazu elektrickým prúdom, k vzniku požiaru alebo k vážnemu zraneniu.

### Všetky bezpečnostné varovania a pokyny uschovajte na budúce použitie.

Termín „elektrické náradie“ vo všetkých upozorneniach odkazuje na vaše náradie napájané zo siete (je vybavené prírodným káblom) alebo náradie napájané akumulátorom (bez prírodného kábla).

#### 1. Bezpečnosť v pracovnom priestore

- a. **Udržujte pracovný priestor čistý a dobre osvetlený.** Preplnený a neosvetlený pracovný priestor môže viesť k spôsobeniu úrazov.
- b. **Nepracujte s elektrickým náradím vo výbušnom prostredí, ako sú napríklad priestory s výskytom horľavých kvapalín, plynov alebo prašných látok.** V elektrickom náradí dochádza k iskreniu, ktoré môže spôsobiť vznietenie horľavého prachu alebo výparov.
- c. **Pri práci s elektrickým náradím zaistíte bezpečnú vzdialenosť detí a ostatných osôb.** Rozpýľovanie môže spôsobiť stratu kontroly nad náradím.

#### 2. Elektrická bezpečnosť

- a. **Zástrčka prírodného kábla náradia musí zodpovedať zásuvke.** Zástrčku nikdy žiadnym spôsobom neupravujte. Nepoužívajte pri uzemnenom elektrickom náradí žiadne upravené zástrčky. Neupravované zástrčky a zodpovedajúce zásuvky znižujú riziko vzniku úrazu elektrickým prúdom.
- b. **Nedotýkajte sa uzemnených povrchov, ako sú napríklad potrubia, radiátory, elektrické sporáky a chladničky.** Pri uzemnení vášho tela vzrastá riziko úrazu elektrickým prúdom.
- c. **Nevystavujte elektrické náradie dažďu alebo vlhkému prostrediu.** Ak vnikne do elektrického náradia voda, zvýši sa riziko úrazu elektrickým prúdom.
- d. **S prírodným káblom zaobchádzajte opatrne. Nikdy nepoužívajte prírodný kábel na prenášanie alebo**

**posúvanie náradia a neťahajte zaň, ak chcete náradie odpojiť od elektrickej siete. Zabráňte kontaktu kábla s masťnými, horúcimi a ostrými predmetmi alebo pohyblivými časťami.** Poškodený alebo zapletený prírodný kábel zvyšuje riziko vzniku úrazu elektrickým prúdom.

- e. **Pri práci s náradím vonku používajte predĺžovacie káble určené na vonkajšie použitie.** Práca s káblom na vonkajšie použitie znižuje riziko úrazu elektrickým prúdom.
  - f. **Ak musíte s elektrickým náradím pracovať vo vlhkom prostredí, použite napájací zdroj s prúdovým chráničom (RCD).** Použitie prúdového chrániča (RCD) znižuje riziko úrazu elektrickým prúdom.
- ### 3. Bezpečnosť osôb
- a. **Pri použití elektrického náradia zostaňte stále pozorní, sledujte, čo robíte a pracujte s rozvahou. Nepoužívajte elektrické náradie, ak ste unavení alebo ak ste pod vplyvom drog, alkoholu alebo liekov.** Chvilka nepozornosti pri práci s elektrickým náradím môže viesť k vážnemu zraneniu.
  - b. **Používajte prvky osobnej ochrany. Vždy používajte ochranu zraku.** Ochranné prostriedky ako respirátor, protišmyková pracovná obuv, prilba a chrániče sluchu, používané v príslušných podmienkach, znižujú riziko poranenia osôb.
  - c. **Zabráňte náhodnému zapnutiu náradia. Pred pripojením zdroja napätia alebo pred vložením akumulátora a pred zdvihnutím alebo prenášaním náradia skontrolujte, či je vypínač v polohe vypnuté.** Prenášanie elektrického náradia s prstom na vypínači alebo pripojenie náradia k napájaciemu zdroju, ak je vypínač náradia v polohe zapnuté, môže spôsobiť úraz.
  - d. **Pred spustením z náradia vždy odstráňte všetky kľúče alebo nastavovacie prípravky.** Nastavovacie kľúče ponechané na náradí môžu byť zachytené rotujúcimi časťami náradia a môžu spôsobiť úraz.
  - e. **Neprekážajte sami sebe. Pri práci vždy udržiavajte vhodný postoj a rovnováhu.** Tak je umožnená lepšia ovládateľnosť náradia v neočakávaných situáciách.
  - f. **Vhodne sa obliekajte. Nenoste voľný odev alebo šperky.** Dbajte na to, aby sa vaše vlasy, odev a rukavice nedostali do kontaktu s pohyblivými časťami. Voľný odev, šperky alebo dlhé vlasy môžu byť pohyblivými dielmi zachytené.
  - g. **Ak sú zariadenia vybavené adaptérom na pripojenie príslušenstva na zachytávanie prachu, zaistíte jeho správne pripojenie a riadnu funkciu.** Použitie týchto zariadení môže znížiť nebezpečenstvo týkajúce sa prachu.
- ### 4. Použitie elektrického náradia a jeho údržba
- a. **Nepreťažujte elektrické náradie. Používajte na vykonávanú prácu správny typ náradia.** Pri použití

správneho typu náradia bude práca vykonávaná lepšie a bezpečnejšie.

- b. **Ak nie je možné vypínač náradia zapnúť a vypnúť, s náradím nepracujte.** Každé elektrické náradie s nefunkčným vypínačom je nebezpečné a musí sa opraviť.
  - c. **Pred nastavovaním náradia, pred výmenou príslušenstva alebo ak náradie nepoužívate, odpojte zástrčku prívodného kábla od zásuvky alebo z náradia vyberte akumulátor.** Tieto preventívne bezpečnostné opatrenia znižujú riziko náhodného zapnutia náradia.
  - d. **Uložte elektrické náradie mimo dosahu detí a nedovoľte ostatným osobám, ktoré toto náradie nevedia ovládať, alebo ktoré nepoznajú tieto bezpečnostné pokyny, aby s týmto elektrickým náradím pracovali.** Elektrické náradie je v rukách nekvalifikovanej obsluhy nebezpečné.
  - e. **Vykonávajte údržbu elektrického náradia. Skontrolujte vychýlenie alebo zablokovanie pohyblivých častí, poškodenie jednotlivých dielov a iné okolnosti, ktoré môžu ovplyvniť chod náradia. Ak je náradie poškodené, nechajte ho opraviť.** Mnoho nehôd býva spôsobených zanedbanou údržbou náradia.
  - f. **Rezné nástroje udržiavajte ostré a čisté.** Riadne udržiavané rezné nástroje s ostrými reznými čepelami sú menej náchylné na zablokovanie a lepšie sa s nimi pracuje.
  - g. **Používajte toto elektrické náradie, príslušenstvo a pracovné nástroje podľa týchto pokynov a berte do úvahy prevádzkové podmienky a prácu, ktorá sa bude vykonávať.** Použitie elektrického náradia na iné účely, než na aké je určené, môže byť nebezpečné.
5. **Servis**
- a. **Opravy elektrického náradia zverte iba kvalifikovanému technikovi, ktorý bude používať originálne náhradné diely.** Tým zaistíte bezpečnú prevádzku náradia.

### Doplnkové bezpečnostné pokyny na prácu s elektrickým náradím



**Varovanie!** Ďalšie bezpečnostné výstrahy pre búracie kladivá

- ♦ **Používajte ochranu sluchu.** Nadmerná hlučnosť môže spôsobiť stratu sluchu.
- ♦ **Používajte prídavné rukoväti dodávané s náradím.** Strata kontroly nad náradím môže viesť k úrazu.
- ♦ **Pri vykonávaní prác, pri ktorých môže dôjsť ku kontaktu pracovného nástroja so skrytým elektrickým vedením alebo s vlastným prívodným káblom, držte náradie za izolované povrchy.** Pri

kontakte pracovného príslušenstva so „živým“ vodičom spôsobia neizolované kovové časti náradia obsluhu úraz elektrickým prúdom.

- ♦ **Uistite sa, či vrtný materiál nezakrýva elektrické vedenie alebo plynové potrubie, a či bola ich poloha overená príslušnými spoločnosťami.**
- ♦ **Stále udržiavajte pevný úchop náradia. Nepokúšajte sa toto náradie používať, ak ho nebudete držať oboma rukami.** Obsluha tohto náradia iba jednou rukou spôsobí stratu kontroly nad náradím. Nebezpečný môže byť taktiež prerez alebo kontakt s tvrdými materiálmi, ako sú napríklad armovacie pruhy. Pred použitím pevne dotiahnite bočnú rukoväť.
- ♦ **Pred použitím náradia sa uistite, či je sekáč v náradí riadne upevnený.**
- ♦ **V chladnom počasí alebo v prípade, keď sa náradie dlho nepoužívalo, nechajte kladivo pred začatím práce niekoľko minút v chode bez záťaže.**
- ♦ **Ak pracujete nad úrovňou terénu, zaistite, aby bol priestor pod vami upratý.**
- ♦ **Nedotýkajte sa sekáča alebo častí náradia v jeho blízkosti ihneď po ukončení práce, pretože môžu byť veľmi horúce a môžu spôsobiť popáleniny.**
- ♦ **Vždy zaistite, aby prívodný kábel viedol od náradia smerom dozadu, mimo pracovného priestoru sekáča.**
- ♦ **Nepoužívajte toto náradie dlhodobo. Vibrácie spôsobené funkciou priklepu môžu byť nebezpečné pre Vaše ruky a paže.** Používajte rukavice, ktoré zaistia lepšie tlmenie rázov, a obmedzte pôsobenie vibrácií vykonávaním častých prestávok.

### Bezpečnosť ostatných osôb

- ♦ Tento výrobok nie je určený na použitie osobami (vrátane detí) so zníženými fyzickými, zmyslovými alebo duševnými schopnosťami, alebo s nedostatkom skúsenosti a znalostí, ak týmto osobám nebol stanovený dohľad, alebo ak im neboli poskytnuté inštrukcie týkajúce sa použitia výrobku osobou zodpovednou za ich bezpečnosť.
- ♦ Deti musia byť pod dozorom, aby sa zaistilo, že sa s týmto náradím nebudú hrať.

### Zvyškové riziká

Ak sa toto zariadenie používa iným spôsobom, než je uvedené v priložených bezpečnostných varovaniach, môžu sa objaviť dodatočné zvyškové riziká. Tieto riziká môžu vzniknúť v dôsledku nesprávneho použitia, dlhodobého použitia atď. Napriek tomu, že sa dodržiavajú príslušné bezpečnostné predpisy a používajú sa bezpečnostné zariadenia, určité zvyškové riziká sa nemôžu vylúčiť. Tieto riziká sú nasledujúce:

- ♦ Zranenia spôsobené kontaktom s akoukoľvek rotujúcou alebo pohybujúcou sa časťou.
- ♦ Zranenia spôsobené pri výmene dielov, kotúčov alebo príslušenstva.

- ♦ Zranenia spôsobené dlhodobým použitím náradia. Ak používate akékoľvek náradie dlhší čas, zaistíte, aby sa robili pravidelné prestávky.
- ♦ Poškodenie sluchu.
- ♦ Zdravotné riziká spôsobené vdychovaním prachu vytváraného pri použití náradia (príklad: práca s drevom, najmä s dubovým, bukovým a MDF).

### Vibrácie

Deklarovaná úroveň vibrácií uvedená v technických údajoch a vo vyhlásení o zhode bola meraná v súlade so štandardnou skúšobnou metódou predpísanou normou EN 60745 a môže sa použiť na porovnanie jednotlivých náradí medzi sebou. Deklarovaná úroveň vibrácií sa môže tiež použiť na predbežné stanovenie času práce s týmito náradím.

**Varovanie!** Úroveň vibrácií pri aktuálnom použití elektrického náradia sa môže od deklarovanej úrovne vibrácií líšiť v závislosti od spôsobu použitia náradia. Úroveň vibrácií môže byť vzhľadom na uvedenú hodnotu vyššia. Pri stanovení času pôsobenia vibrácií z dôvodu určenia bezpečnostných opatrení podľa požiadaviek normy 2002/44/EC na ochranu osôb pravidelne používajúcich elektrické náradie v zamestnaní, musí predbežný odhad pôsobenia vibrácií brať na zreteľ aktuálne podmienky použitia náradia s prihliadnutím na všetky časti pracovného cyklu, ako sú časy, keď je náradie vypnuté a keď beží naprázdno.

### Štítky na náradí

Na náradí sú spoločne s dátumovým kódom zobrazené nasledujúce piktogramy:



**Varovanie!** Z dôvodu zníženia rizika spôsobenia úrazu si používateľ musí prečítať návod na použitie.



Používajte bezpečnostné ochranné okuliare.



Používajte ochranu sluchu.

### Elektrická bezpečnosť



Toto zariadenie je opatrené dvojitou izoláciou. Preto nie je nutné použiť uzemňovací vodič. Vždy skontrolujte, či napájacie napätie siete zodpovedá napätiu na výkonovom štítiku.

- ♦ Ak je poškodený prívodný kábel, musí byť vymenený výrobcom alebo v autorizovanom servise Stanley Fat Max, aby sa zabránilo možným rizikám.

### Použitie predlžovacieho kábla

Vždy používajte schválený typ predlžovacieho kábla, ktorý je vhodný pre príkon tohto náradia (pozrite technické údaje). Predlžovací kábel musí byť vhodný na vonkajšie použitie a musí byť tiež tak označený. Môže sa použiť predlžovací kábel HO5VV-F s dĺžkou až 30 m a s prierezom vodiča 1,5 mm<sup>2</sup> bez toho, aby dochádzalo k výkonovým stratám pri prevádzke náradia.

Pred použitím predlžovací kábel riadne skontrolujte, či nie je poškodený alebo opotrebovaný. Ak je tento kábel poškodený, vymeňte ho. V prípade použitia navijacieho kábla odviňte vždy celú dĺžku kábla.

### Popis

Tento výrobok sa skladá z niektorých alebo zo všetkých nasledujúcich častí.

1. Bočná rukoväť
2. Spinač
3. Elektronický regulátor energie rázu
4. Objímka s označením polôh pre sekáče
5. Vstup na vstreknutie mazacieho oleja
6. Držiak nástrojov / Objímka
7. Upínanie bočnej rukoväti

### Elektronický regulátor energie rázu

Elektronický regulátor energie rázu (3) ponúka nasledujúce výhody:

- ♦ Použitie menšieho príslušenstva bez rizika zlomenia.
- ♦ Minimalizácia lámania pri sekaní alebo vŕtaní mäkkých alebo krehkých materiálov.
- ♦ Optimálne ovládanie nástroja zaručuje presné sekanie.

### Kontrolka údržby

Ak dôjde k rozsvieteniu alebo blikaniu kontrolky údržby (10), znamená to, že približne za 8 prevádzkových hodín dôjde k vypnutiu náradia z dôvodu opotrebovania uhlíkov motora. Po tomto intervale kontrolka zhasne a náradie sa vypne. Náradie sa bude musieť odoslať do autorizovaného servisu Stanley Fat Max, kde sa vykoná jeho oprava.

### Funkcia plynulého rozbehu

Funkcia plynulého rozbehu umožňuje pomalšie zvyšovanie frekvencie rázov, čo zabraňuje odskakovaniu sekáča alebo špice z povrchu materiálu pri začatí práce.

### Zostavenie

**Varovanie!** Z dôvodu zníženia rizika zranenia vypnite náradie a odpojte prívodný kábel od siete pred každým nasadením alebo odobratím príslušenstva, pred akýmkoľvek nastavením, pred výmenou nástrojov alebo pred vykonávaním opráv. Uistite sa, či je hlavný vypínač v polohe VYPNUTÉ. Náhodné zapnutie môže spôsobiť úraz.

## Vloženie a vybratie príslušenstva SDS-Max (obr. B, C)

Toto náradie používa sekáče SDS-Max (pozrite detail na obr. B, kde je zobrazený prierez upínacou stopkou sekáča). Odporúčame Vám, aby ste používali iba profesionálne príslušenstvo.

- ♦ Vycistite a namažte upínicu stopku sekáča.

**Varovanie!** Nenanášajte mazivo na náradie.

- ♦ Vložte upínicu stopku nástroja do držiaka nástrojov/objímky (6). Zľahka stlačte a otáčajte sekáčom, kým objímka nezapadne do určenej polohy.
- ♦ Zatiahnite za sekáč, aby ste sa uistili, či je riadne zaistený. Funkcia sekania vyžaduje, aby sekáč, ktorý je upnutý v držiaku nástrojov, vykonával v axiálnej osi pohyb v rozsahu niekoľkých centimetrov.
- ♦ Ak chcete sekáč vybrať, stiahnite dozadu držiak nástrojov/objímku (6) a vyberte nástroj z držiaka nástrojov.

**Varovanie!** Pri výmene pracovného príslušenstva vždy používajte rukavice.

Pri práci s náradím môžu byť nekryté kovové časti náradia a príslušenstva veľmi horúce.

## Nastavenie polohy sekáča (obr. E)

Sekáč môže byť nastavený a zaistený v 12 rôznych polohách.

- ♦ Vložte sekáč podľa vyššie uvedeného postupu.
- ♦ Vytiahnite objímku (4) dopredu a otáčajte s ňou v smere šípky, kým nebude sekáč v požadovanej polohe.

## Nastavenie elektronického regulátora energie rázu

Nastavte regulátor (3) na požadovanú úroveň. Čím vyššie číslo, tým vyššia je energia rázov. Vďaka nastaveniu regulátora od «1» (malá energia) do «6» (maximálna energia) je toto náradie dokonale univerzálne a prispôsobiteľné na mnoho rôznych prác. Požadované nastavenie závisí na skúsenostiach, napríklad:

- ♦ Pri sekaní mäkkých a krehkých materiálov, alebo ak sa vyžaduje minimálne vytlamovanie, nastavte regulátor na číslo «1» alebo «2» (malá energia).
- ♦ Pri práci s tvrdšími materiálmi nastavte regulátor na číslo «6» (maximálna energia).

## Upevnenie bočnej rukoväti (obr. A)

Bočná rukoväť (1) môže byť upevnená na akejkoľvek strane náradia tak, aby vyhovovala pravákom aj ľavákom.

**Varovanie!** Vždy používajte toto náradie s riadne upevnenou bočnou rukoväťou.

- ♦ Vyskrutkujte upínicu skrutku bočnej rukoväti (7).
- ♦ Nastavte bočnú rukoväť (1) do požadovaného uhla.
- ♦ Presuňte a otočte bočnú rukoväť do požadovanej polohy.
- ♦ Zaisťte bočnú rukoväť na mieste utiahnutím upínacej skrutky (7).

## Použitie

**Varovanie!** Vždy dodržujte bezpečnostné pokyny a platné predpisy.

- ♦ Uvedomte si, kde je uložené vodovodné potrubie a elektroinštalácia.
- ♦ Vyhýbajte na náradie tlak približne 20 – 30 kg. Nadmerný tlak na náradie neurýchli sekanie, ale zníži výkon náradia a môže skrátiť jeho prevádzkovú životnosť.
- ♦ Vždy držte náradie pevne oboma rukami a zaujmite bezpečný a stabilný postoj (obr. D). Vždy používajte toto náradie s riadne upevnenou bočnou rukoväťou.

## Správne uchopenie náradia (obr. D)

**Varovanie!** Z dôvodu zníženia rizika vážneho zranenia VŽDY používajte správny úchop náradia, ako na uvedenom obrázku.

**Varovanie!** Správna poloha rúk vyžaduje, aby ste mali jednu ruku na bočnej rukoväti (1) a druhú ruku na hlavnej rukoväti, aby bolo obmedzené riziko spôsobenia vážneho zranenia.

## Zapnutie a vypnutie

- ♦ Ak chcete náradie spustiť, stlačte spínač (2) a nastavte ho do polohy ZAPNUTÉ.
- ♦ Ak chcete náradie vypnúť, nastavte spínač (2) do polohy VYPNUTÉ a uvoľnite ho.

## Búracie, sekacie a drážkovacie práce

- ♦ Zvoľte si vhodný sekáč a očistite a namažte jeho upínicu stopku.
- ♦ Vložte sekáč do držiaka a skontrolujte, či je riadne zaistený.
- ♦ Nastavte požadovanú energiu rázu.
- ♦ Nasadzte a nastavte bočnú rukoväť (1) a uistite sa, či je riadne utiahnutá.
- ♦ Držte náradie za hlavnú rukoväť aj za bočnú rukoväť (1) a zapnite ho. Teraz bude náradie pracovať v nepretržitom režime.
- ♦ Po ukončení práce a pred odpojením prírodného kábla náradie vždy vypnite.

Na pranie sú k dispozícii rôzne typy sekáčov. Z dôvodu zníženia rizika zranenia používajte s týmito náradím iba príslušenstvo odporúčané spoločnosťou Stanley Fat Max.

**Varovanie!** Nepoužívajte toto náradie na miešanie alebo čerpanie ľahko zápalných alebo výbušných kvapalín (benzín, alkohol atď.).

**Varovanie!** Nepoužívajte náradie na miešanie horľavých kvapalín označených zodpovedajúcou etiketou.

## Príslušenstvo

Výkon vášho náradia závisí od používaného príslušenstva.

Príslušenstvo Stanley Fat Max je navrhnuté a vyrobené podľa noriem pre vysokú kvalitu a je určené na zvýšenie výkonu Vášho náradia. Použitím tohto príslušenstva docielite najlepši výsledok, aký vám vaše náradie môže poskytnúť.

## Údržba

Vaše náradie Stanley Fat Max s prívodným káblom alebo nabíjané akumulátorom bolo skonštruované tak, aby pracovalo dlhý čas s minimálnymi nárokmi na údržbu. Dôkladná starostlivosť o náradie a jeho pravidelné čistenie vám zaisťujú jeho bezproblémový chod.

**Varovanie!** Pred vykonávaním akejkoľvek údržby náradia napájaného akumulátorom alebo náradia s prívodným káblom:

- ♦ Vypnite zariadenie/náradie a odpojte ho od siete.
- ♦ Alebo zariadenie/náradie vypnite a vyberte z neho akumulátor, ak je toto zariadenie/náradie napájané odobratelným akumulátorom.
- ♦ Alebo ak nie je možné akumulátor vybrať, nechajte náradie v chode, kým nedôjde k úplnému vybitiu akumulátora.
- ♦ Pred čistením odpojte nabíjačku od siete. Vaša nabíjačka nevyžaduje žiadnu údržbu okrem pravidelného čistenia.
- ♦ Vetracie otvory zariadenia/náradia/nabíjačky pravidelne čistite mäkkou kefkou alebo suchou handričkou.
- ♦ Pomocou vlhkej handričky pravidelne čistite kryt motora. Nepoužívajte žiadne abrazívne čistiace prostriedky alebo rozpúšťadlá.
- ♦ Pravidelne otvárajte skľučovadlo a poklepaním odstráňte prach z vnútornej časti náradia (ak je náradie opatrené skľučovadlom).

## Výmena sieťovej zástrčky (iba pre Veľkú Britániu a Írsko)

Ak budete inštalovať novú zástrčku prívodného kábla:

- ♦ Zaisťujte riadne odstránenie starej zástrčky.
- ♦ Pripojte hnedý vodič k svorke pod napätím na novej zástrčke.
- ♦ Modrý vodič pripojte k nulovej svorke.

**Varovanie!** Na uzemňovaciu svorku nebude pripojený žiadny vodič. Dodržujte montážne pokyny dodávané s kvalitnými zástrčkami. Odporúčaná poistka: 10 A.

## Ochrana životného prostredia



Triedte odpad. Výrobky a akumulátory označené týmto symbolom sa nesmú vyhadzovať do bežného domáceho odpadu.

Výrobky a akumulátory obsahujú materiály, ktoré je možné obnoviť alebo recyklovať, čo znižuje dopyt po surovinách. Recyklujte, prosím, elektrické výrobky a akumulátory podľa miestnych predpisov. Ďalšie informácie nájdete na internetovej adrese [www.2helpU.com](http://www.2helpU.com)

## Technické údaje

SFMEH230 (Typ 1)		
Napájacie napätie	V	220 – 240
Frekvencia	Hz	50 – 60
Prikon	W	1 600
Počet rázov	rázy/ min.	900 – 1 890
Energia rázu (EPTA/Max)	J	5-14,7/5-25
Polohy sekáča		12
Držiak nástrojov		SDS Max
Hmotnosť	kg	10,5

### Hladina akustického tlaku podľa normy EN60745:

Akustický tlak ( $L_{PA}$ )	dB(A)	87
Odchýlka akustického tlaku ( $K_{PA}$ )	dB(A)	3
Akustický výkon ( $L_{WA}$ )	dB(A)	98
Odchýlka akustického výkonu ( $K_{WA}$ )	dB(A)	3
<b>Hodnota vibrácií ah (sekanie betónovej dosky):</b>		
( $a_{h,CH}$ )	m/s <sup>2</sup>	17,1
Odchýlka (K)	m/s <sup>2</sup>	1,5

## ES Vyhlásenie o zhode v rámci EÚ SMERNICA PRE STROJOVÉ ZARIADENIA



Búracie kladivo SMEH230

Spoločnosť Stanley Europe vyhlasuje, že tieto výrobky popisované v technických údajoch spĺňajú požiadavky nasledujúcich noriem: 2006/42/EC, EN 60745-1, EN 60745-2-6

Tieto výrobky spĺňajú taktiež požiadavky smerníc 2014/30/EÚ a 2011/65/EÚ. Ak chcete získať ďalšie informácie, kontaktujte, prosím, spoločnosť Stanley Europe na nasledujúcej adrese alebo na adresách uvedených na konci tohto návodu.

Nižšie podpísaná osoba je zodpovedná za zostavenie technických údajov a vydáva toto vyhlásenie v zastúpení spoločnosti Stanley Europe.

A. P. Smith  
Riaditeľ technického oddelenia  
Stanley Fat Max Europe, Egide Walschaertsstraat14-18, 2800  
Mechelen, Belgium  
4. 7. 2019

## **Záruka**

Spoločnosť Stanley Europe je presvedčená o kvalite svojich výrobkov a ponúka spotrebiteľom záruku 12 mesiacov od dátumu kúpy. Táto záruka sa ponúka v prospech zákazníka a nijako neovplyvní jeho zákonné záručné práva. Táto záruka je platná vo všetkých členských štátoch EÚ a európskej zóny voľného obchodu EFTA.

Ak požadujete reklamáciu v rámci záruky, táto reklamácia musí spĺňať obchodné podmienky spoločnosti Stanley Fat Max a predajcovi alebo autorizovanému servisu budete musieť predložiť doklad o kúpe. Obchodné podmienky týkajúce sa záruky spoločnosti Stanley Europe v trvaní 1 rok a adresu najbližšieho autorizovaného servisu nájdete na internetovej adrese [www.2helpU.com](http://www.2helpU.com), alebo kontaktujte najbližšieho autorizovaného predajcu Stanley Europe na adrese uvedenej v tomto návode.

Navštívte, prosím, naše internetové stránky [www.stanley.eu/3](http://www.stanley.eu/3), kde môžete zaregistrovať svoj nový výrobok Stanley Fat Max a kde môžete získať informácie o našich nových výrobkoch a špeciálnych ponukách.



**STANLEY BLACK & DECKER SLOVAKIA S.R.O.**

Vysoká 2/b  
811 06 Bratislava  
Tel.: 00420 261 009 772  
Fax: 00420 261 009 784  
www.stanleyworks.sk  
obchod@sbdinc.com

**STANLEY BLACK & DECKER CZECH REPUBLIC S.R.O.**

Türkova 5b  
149 00 Praha 4  
Česká Republika  
Tel.: 00420 261 009 772  
Fax: 00420 261 009 784  
Servis: 00420 244 403 247  
www.stanleyworks.cz  
obchod@sbdinc.com

**BAND SERVIS**

Paulínska 22  
917 01 Trnava  
Tel.: 00421 335 511 063  
Fax: 00421 335 512 624  
www.bandservis.sk  
p.talajka@bandservis.sk

**BAND SERVIS**

Južná trieda 17 (budova TWD)  
040 01 Košice  
Tel.: 00421 556 233 155  
bandserviske@zoznam.sk

**BAND SERVIS**

K Pasekám 4440  
760 01 Zlín  
Tel.: 00420 577 008 550,1  
Fax: 00420 577 008 559  
www.bandservis.cz  
bandservis@bandservis.cz

**BAND SERVIS**

Klásterského 2  
140 00 Praha 4  
Tel.: 00420 244 403 247  
Fax: 00420 241 770 167  
j.kraus@bandservis.cz  
www.bandservis.cz  
bandservis@bandservis.cz





