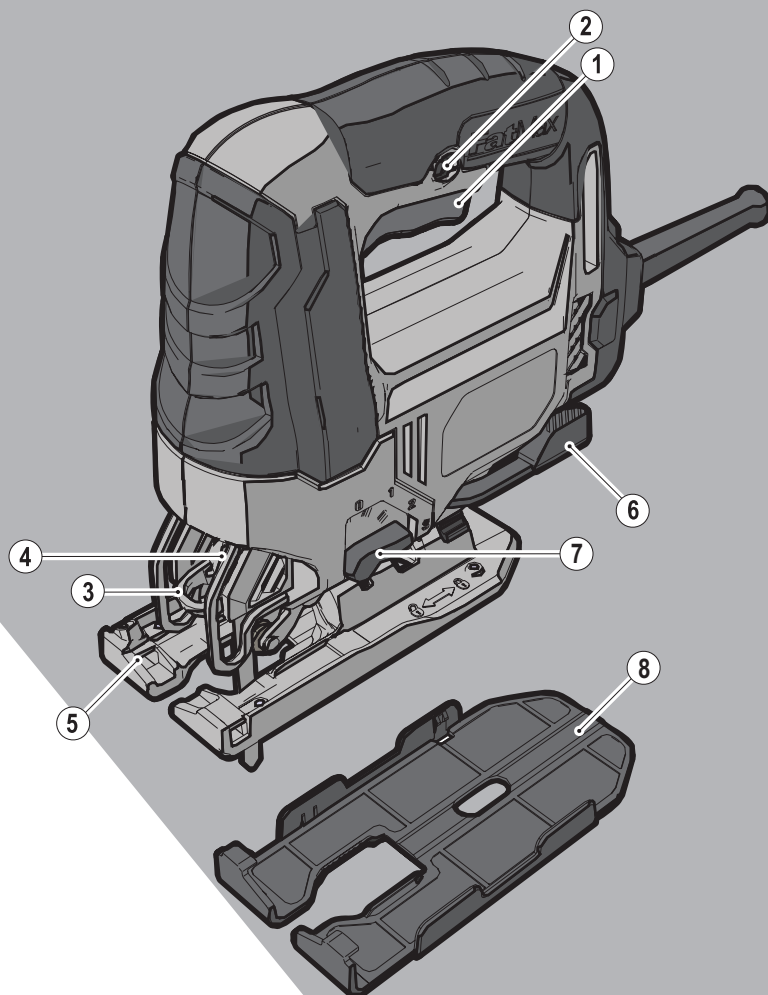


STANLEY®

FATMAX®

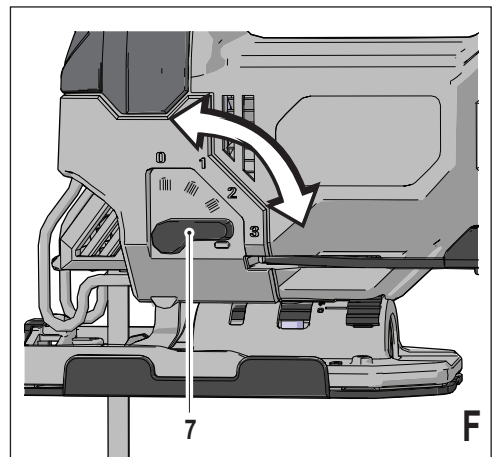
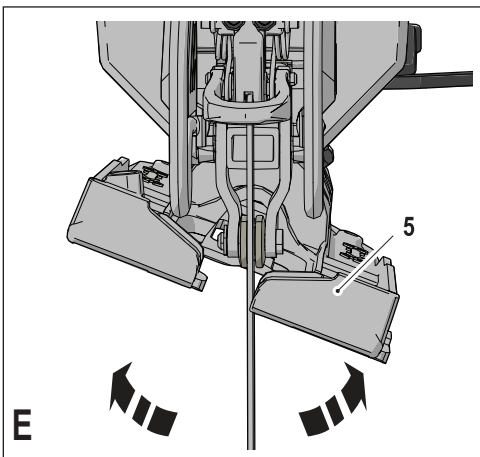
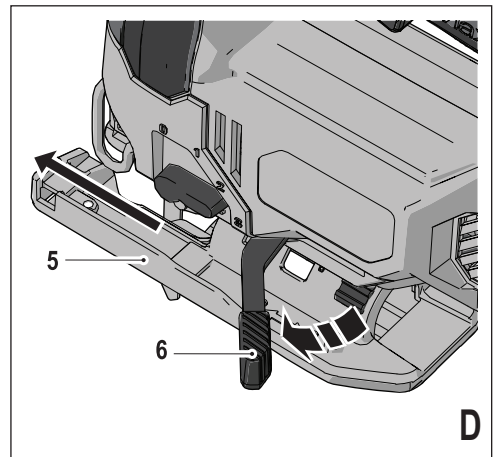
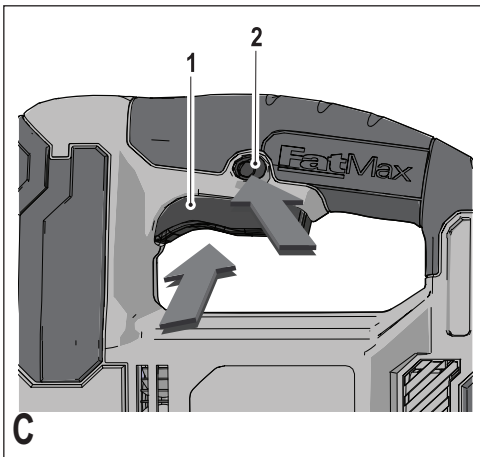
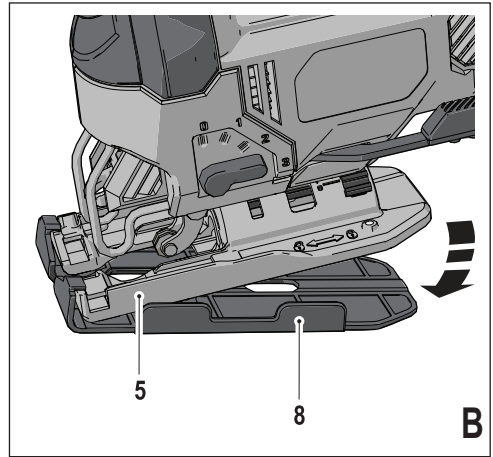
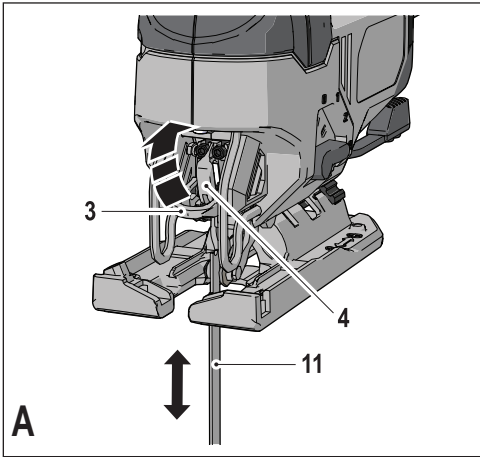


509211 - 47 PL

Tłumaczenie oryginalnej instrukcji

www.stanley.eu

FME340



Przeznaczenie

Wyrzynarka Stanley Fat Max FME340 jest przeznaczona do cięcia drewna, tworzyw sztucznych i blachy metalowej. To narzędzie jest przeznaczone do użytku profesjonalnego oraz prywatnego, innego niż profesjonalny.

Instrukcje dotyczące bezpieczeństwa

Ogólne wskazówki dotyczące bezpiecznej pracy elektronarzędziami



Ostrzeżenie! Należy zapoznać się ze wszystkimi zaleceniami dotyczącymi bezpieczeństwa i obsługi oraz rysunkami i danymi umieszczonymi w dołączonej do elektronarzędzia instrukcji obsługi.

Niestosowanie się do ostrzeżeń i zaleceń zawartych w tej instrukcji obsługi może być przyczyną porażenia prądem elektrycznym, pożaru i/lub poważnego zranienia.

Zachować wszystkie instrukcje i informacje dotyczące bezpiecznej pracy, aby móc korzystać z nich w przyszłości.

Pojęcie „elektonarzędzie” używane w niniejszej instrukcji oznacza narzędzie zasilane z sieci elektrycznej (przewodem zasilającym) lub akumulatorami (beprzewodowe).

1. Bezpieczeństwo w miejscu pracy

- a. **Miejsce pracy musi być czyste i dobrze oświetlone.** Miejsca ciemne i takie, w których panuje nieporządek, stwarzają ryzyko wypadku.
- b. **Nie wolno używać elektronarzędzi w strefach zagrożenia wybuchem, w pobliżu palnych cieczy, gazów czy pyłów.** Elektronarzędzia mogą wytworzyć iskry powodujące zapłon pyłów lub oparów.
- c. **W czasie pracy elektronarzędziami nie pozwalać na przebywanie w pobliżu dzieci i innych osób postronnych.** Chwila nieuwagi może spowodować utratę kontroli nad narzędziem.

2. Ochrona przeciwporażeniowa

- a. **Gniazdo musi być dostosowane do wtyczki elektronarzędzia. Nie wolno przerabiać wtyczek. Nie używać żadnych łączników lub rozdzielaczy elektrycznych z uziemionymi elektronarzędziami.** Nieprzerabiane wtyczki i odpowiednie gniazda zmniejszają ryzyko porażenia prądem elektrycznym.
- b. **Należy unikać bezpośredniej styczności z uziemionymi lub zerowanymi powierzchniami, takimi jak rurociągi, grzejniki, kuchenki i lodówki.** Ryzyko porażenia prądem elektrycznym wzrasta, jeśli Twoje ciało jest uziemione.
- c. **Nie narażać elektronarzędzi na działanie deszczu lub zwiększonej wilgotności.**

Dostanie się wody do wnętrza elektronarzędzia zwiększa ryzyko porażenia prądem elektrycznym.

- d. **Nie ciągnąć za przewód zasilający. Nie wolno ciągnąć, podnosić ani wyciągać wtyczki z gniazda, poprzez ciągnięcie za kabel zasilający narzędzia. Chronić kabel zasilający przed kontaktem z gorącymi elementami, olejami, ostrymi krawędziami i ruchomymi częściami.** Uszkodzenie lub zapłatanie przewodu zasilającego zwiększa ryzyko porażenia prądem elektrycznym.
 - e. **W czasie eksploatacji elektronarzędzi poza pomieszczeniami zamkniętymi, należy używać przystosowanych do tego przedłużaczy.** Korzystanie z przedłużaczy przystosowanych do użycia na zewnątrz budynków zmniejsza ryzyko porażenia prądem.
 - f. **Jeśli zachodzi konieczność używania narzędzia w wilgotnym otoczeniu, należy używać źródła zasilania zabezpieczonego wyłącznikiem różnicowoprądowym.** Stosowanie wyłączników różnicowoprądowych zmniejsza ryzyko porażenia prądem elektrycznym.
- #### 3. Środki ochrony osobistej
- a. **W czasie pracy elektronarzędziem zachować czujność, patrzeć uważnie i kierować się zdrowym rozsądkiem. Nie używać elektronarzędzia w stanie zmęczenia, pod wpływem narkotyków, alkoholu lub leków.** Nawet chwila nieuwagi w czasie pracy elektronarzędziem może doprowadzić do poważnych obrażeń ciała.
 - b. **Używać środków ochrony osobistej. Zawsze zakładać okulary ochronne.** Używanie, w miarę potrzeb, środków ochrony osobistej, takich jak maska przeciwpyłowa, buty ochronne z antypoślizgową podeszwą, kask czy ochronniki słuchu, zmniejsza ryzyko odniesienia uszczerbku na zdrowiu.
 - c. **Zapobiegać przypadkowemu włączeniu. Przed przyłączeniem do zasilania i/lub włożeniem akumulatorów oraz przed podniesieniem i przenoszeniem narzędzia, upewnić się, że włącznik znajduje się w pozycji „wyłączone”.** Trzymanie palca na włączniku podczas przenoszenia lub podłączenia włączonego narzędzia do zasilania łatwo staje się przyczyną wypadków.
 - d. **Przed włączeniem elektronarzędzia usunąć wszystkie klucze i narzędzia do regulacji.** Pozostawienie klucza lub narzędzia do regulacji połączonego z częściami wirującymi elektronarzędzia może spowodować uszkodzenie ciała.
 - e. **Nie wychylać się. Przez cały czas zachowywać solidne oparcie nóg i równowagę.** Dzięki temu ma się lepszą kontrolę nad elektronarzędziem w nieoczekiwanych sytuacjach.

- f. Założyć odpowiedni strój. Nie nosić luźnych ubrań ani biżuterii. Trzymać włosy, ubranie i rękawice z dala od ruchomych elementów. Luźne ubranie, biżuteria lub długie włosy mogą zostać pochwycone przez ruchome części.
- g. Jeśli sprzęt jest przystosowany do przyłączenia urządzeń odprowadzających i zbierających pył, upewnić się, czy są one przyłączone i właściwie użytkowane. Używanie takich urządzeń może zmniejszać zagrożenia związane z obecnością pyłów.
- h. Nie zezwalać na to, aby rutyna wynikająca z częstego użytkowania narzędzi prowadziła do lekceważenia zagrożeń i ignorowania zasad bezpiecznego użytkowania narzędzi. Lekomyślna obsługa może spowodować poważne obrażenia ciała w ułamku sekundy.
4. Obsługa i konserwacja elektronarzędzi
- a. Nie przeciążać elektronarzędzia. Używać elektronarzędzi odpowiednich do rodzaju wykonywanej pracy. Dzięki odpowiednim elektronarzędziom wykona się pracę lepiej i w sposób bezpieczny, w tempie, do jakiego narzędzie zostało zaprojektowane.
- b. Nie wolno używać elektronarzędzia z zepsutym wyłącznikiem, który nie pozwala na sprawne włączanie i wyłączanie. Narzędzie, którego nie można kontrolować za pomocą włącznika, nie może być używane i musi zostać naprawione.
- c. Przed przystąpieniem do regulacji, wymiany akcesoriów oraz przed schowaniem elektronarzędzia, należy odłączyć wtyczkę od źródła zasilania i/lub odłączyć akumulator od urządzenia. Takie środki zapobiegawcze zmniejszają ryzyko przypadkowego uruchomienia elektronarzędzia.
- d. Nie używane elektronarzędzie przechowywać poza zasięgiem dzieci i nie dopuszczać osób nie znających elektronarzędzia lub tej instrukcji do posługiwania się elektronarzędziem. Elektronarzędzia są niebezpieczne w rękach niewprawnego użytkownika.
- e. Prawidłowo konserwować elektronarzędzia i akcesoria. Sprawdzić, czy ruchome części są właściwie połączone i zamocowane, czy części nie są uszkodzone oraz skontrolować wszelkie inne elementy mogące mieć wpływ na pracę elektronarzędzia. Wszystkie uszkodzenia należy naprawić przed rozpoczęciem użytkowania. Wiele wypadków jest spowodowanych źle utrzymanymi elektronarzędziami.
- f. Dbać o czystość narzędzi i ostrość elementów tnących. Prawidłowo utrzymane narzędzia do cięcia o ostrych krawędziach tnących rzadziej się zakleszczają i są łatwiejsze do kontrolowania.
- g. Elektronarzędzi, akcesoriów i końcówek itp., należy używać zgodnie z instrukcją obsługi, uwzględniając warunki i rodzaj wykonywanej pracy. Użycie elektronarzędzi niezgodnie z przeznaczeniem może być bardzo niebezpieczne.
- h. Uchwyty i powierzchnie, za które chwyta się narzędzie, muszą być suche, czyste oraz niezabrudzone olejem i smarem. Śliskie uchwyty i powierzchnie uniemożliwiają bezpieczną obsługę i panowanie nad narzędziem w nieoczekiwanych sytuacjach.
5. Naprawy
- a. Powierzać naprawy elektronarzędzi wyłącznie osobom wykwalifikowanym, używającym identycznych części zamiennych. Zagwarantuje to bezpieczeństwo elektronarzędzia.

Bezpieczne użytkowanie elektronarzędzi - wskazówki dodatkowe



Ostrzeżenie! Dodatkowe wskazówki dotyczące bezpiecznego użytkowania wyrzynarek oraz pił szablowych.

- ♦ W przypadku prac, w czasie których może dojść do przecięcia własnego lub ukrytych przewodów, należy trzymać urządzenie wyłącznie za izolowane uchwyty. Przecięcie przewodu pod napięciem może spowodować pojawienie się napięcia na metalowych częściach obudowy i porażenie prądem operatora.
- ♦ Używać zacisków lub innego wygodnego sposobu zamocowania obrabianego elementu do stabilnego podłoża. Trzymanie obrabianego elementu w rękach lub oparcie go o ciało nie daje dostatecznej stabilizacji i może spowodować utratę kontroli nad narzędziem.
- ♦ Trzymać dłonie z dala od obszaru cięcia. Pod żadnym pozorem nie sięgać pod spód obrabianego elementu. Nie zbliżać palców do pracującego brzeszczota lub jego zacisku. Nie stabilizować narzędzia, chwytając za stopkę.
- ♦ Utrzymywać brzeszczoty w stanie naostrzonym. Stępione lub uszkodzone brzeszczoty mogą powodować skręcanie lub przeciążenie piły pod naciskiem. Zawsze używać brzeszczota o typie odpowiednim dla materiału obrabianego elementu i rodzaju cięcia.
- ♦ Podczas cięcia rur lub kanałów przewodów, najpierw upewnić się, czy nie przepływa w nich woda, nie znajdują się w nich przewody elektryczne itp.
- ♦ Nie dotykać obrabianego elementu lub brzeszczota zaraz po przerwaniu pracy urządzenia. Mogą one być bardzo gorące.
- ♦ Uważać na ukryte zagrożenia i, wcinając się w ściany, podłogi lub sufity, uważać na położenie przewodów i rur.

- ◆ **Brzecznot nadal będzie poruszać się po zwolnieniu włącznika.** Przed położeniem narzędzia zawsze wyłączać je i poczekać, aż brzecznot całkowicie się zatrzyma.

Ostrzeżenie! Kontakt z pyłem lub wdychanie pyłu wytwarzanego podczas cięcia może być niebezpieczne dla zdrowia operatora i możliwych osób postronnych. Używać maski przeciwpyłowej zaprojektowanej specjalnie do ochrony przed pyłem i oparami i upewnić się, że osoby postronne w obszarze pracy także są chronione.

- ◆ Przeznaczenie urządzenia opisane jest w niniejszej instrukcji obsługi.
Używanie jakichkolwiek akcesoriów lub wykonywanie prac niezgodnych z przeznaczeniem opisywanym w instrukcji obsługi może powodować niebezpieczeństwo uszkodzenia ciała i/lub uszkodzenia mienia.

Bezpieczeństwo osób postronnych

- ◆ To narzędzie może być używane przez dzieci powyżej 8 roku życia i osoby o ograniczonych zdolnościach fizycznych, czuciowych lub umysłowych lub nie posiadające doświadczenia i wiedzy, tylko pod nadzorem lub po przeszkoleniu w zakresie bezpiecznego użytkowania urządzenia i zrozumieniu związanych z tym zagrożeń.
- ◆ Nie wolno pozwalać dzieciom bawić się narzędziem. Czyszczenia i konserwacji wykonywanej przez użytkownika nie wolno przeprowadzać dzieciom bez nadzoru.

Pozostałe zagrożenia

W czasie pracy narzędziem mogą powstać zagrożenia, które nie zostały uwzględnione w załączonej instrukcji dotyczącej bezpiecznego użytkowania. Zagrożenia te mogą wynikać z niewłaściwego użytkowania, zbyt intensywnej eksploatacji lub innych przyczyn.

Nawet w przypadku przestrzegania zasad bezpiecznej pracy i stosowania środków ochronnych, nie jest możliwe uniknięcie pewnych zagrożeń. Należą do nich:

- ◆ Zranienia wynikające z dotknięcia wirujących/ruchomych elementów.
- ◆ Zranienia w czasie wymiany części, ostrzy lub akcesoriów.
- ◆ Zranienia związane ze zbyt długotrwałym użytkowaniem narzędzia. Pracując przez dłuższy czas jakimkolwiek narzędziem, należy robić regularne przerwy.
- ◆ Uszkodzenie narządu słuchu.
- ◆ Zagrożenie dla zdrowia spowodowane wdychaniem pyłu wytwarzanego podczas użytkowania urządzenia (np. podczas pracy w drewnie, szczególnie dębowym, bukowym oraz MDF).

Drgania

Podawana w tabeli danych technicznych oraz w deklaracji zgodności z normami wartość drgań została zmierzona zgodnie ze standardową procedurą zawartą w normie EN 62841. Informacja ta może służyć do porównywania tego narzędzia z innymi. Deklarowana wartość emitowanych drgań może również służyć do przewidywania stopnia narażenia użytkownika na wibracje.

Ostrzeżenie! Chwilowa siła drgań, występująca w czasie pracy elektronarzędziem, może odbiegać od podawanych wartości, w zależności od sposobu użytkowania urządzenia. Poziom drgań może przekroczyć podawaną wartość.

Przy określaniu ekspozycji na drgania, w celu podjęcia środków ochrony osób zawodowo użytkujących elektronarzędzia, zgodnie z dyrektywą 2002/44/WE, należy uwzględnić rzeczywiste warunki i rodzaj wykonywanej pracy. Także okresy przestoju i pracy bez obciążenia.

Symbole na urządzeniu

Następujące piktogramy są umieszczone na urządzeniu wraz z kodem daty:



Ostrzeżenie! Aby zminimalizować ryzyko zranienia, użytkownik musi zapoznać się z instrukcją obsługi.

Ochrona przeciwporażeniowa



To narzędzie ma podwójną izolację, dlatego też przewód uziemiający nie jest potrzebny. Zawsze sprawdzać, czy napięcie zasilania jest zgodne z wartością podaną na tabliczce znamionowej.

- ◆ Ze względów bezpieczeństwa wymianę uszkodzonego przewodu zasilającego należy powierzyć producentowi lub autoryzowanemu centrum serwisowemu Stanley Fat Max.

Wyposażenie

Opisywane urządzenie wyposażone jest w kilka lub wszystkie z poniższych elementów.

1. Włącznik spustowy z regulacją prędkości
2. Przycisk blokady
3. Dźwignia blokady brzecznotu
4. Uchwyt brzecznotu
5. Płytki stopki
6. Dźwignia ukosowania stopki
7. Dźwignia przecinania
8. Osłona stopki

Montaż

Ostrzeżenie! Przed przystąpieniem do poniższych operacji upewnij się, że narzędzie jest wyłączone i odłączone od sieci i że brzeszczot się zatrzymał. Używane brzeszczoty mogą być gorące.

Zakładanie i zdejmowanie brzeszczota (rys. A)

- ◆ Przytrzymać brzeszczot (11) zębami skierowanymi do przodu.
- ◆ Podnieść dźwignię blokady brzeszczota (3) do góry.
- ◆ Włożyć trzonek brzeszczota do oporu w uchwyt brzeszczota (4).
- ◆ Zwolnić dźwignię.
- ◆ Aby usunąć brzeszczot (11), podnieść dźwignię blokady brzeszczota (3) do góry, a następnie wyciągnąć brzeszczot.

Montaż i demontaż osłony stopki (rys. B)

Oslona stopki zapobiegająca zarysowaniu (9) powinna być używana podczas cięcia powierzchni, które łatwo ulegają zarysowaniu, jak laminat, fornir lub farba. Służy również do zabezpieczenia powierzchni stopki podczas transportu i przechowywania narzędzia.

Aby zamocować osłonę stopki:

- ◆ Włożyć przednią część płytki stopki (5) przed przednią częścią osłony stopki (9).
- ◆ Opuścić narzędzie do osłony stopki (9). Osłona stopki zostanie zablokowana w miejscu na tylnej części stopki.

Aby zdjąć osłonę stopki:

- ◆ Chwycić osłonę stopki od spodu na dwóch tylnych występach, po czym pociągnąć ją w dół, zsuwając z płytki stopki (5).

Eksploatacja

Ostrzeżenie! Uwzględnić tempo pracy urządzenia. Nie przeciążać narzędzia.

Ostrzeżenie! Nie używaj urządzenia z poluzowaną lub zdjętą stopką.

Włączanie i wyłączanie (rys. C)

- ◆ Aby włączyć narzędzie, nacisnąć włącznik z regulacją obrotów (1).
- ◆ Prędkość zależy od głębokości wciśnięcia przełącznika.
- ◆ Praca ciągła możliwa jest po wciśnięciu przycisku blokady włącznika (2) i zwolnieniu włącznika z regulacją obrotów. Ta opcja jest dostępna tylko przy pełnej prędkości.
- ◆ Aby wyłączyć narzędzie, zwolnić włącznik z regulacją obrotów.
- ◆ Aby wyłączyć narzędzie pracujące w trybie ciągłym, należy powtórnie nacisnąć włącznik z regulacją obrotów i zwolnić go.

Pokrętko regulacji prędkości

- ◆ Używać dużej prędkości dla drewna, średniej dla aluminium i PCV oraz małej do cięcia metali innych od aluminium.

Cięcie ukosowe (rys. D i E)

Płytką stopki może być ustawiona do lewego lub prawego cięcia pod kątem 45°.

Aby ustawić kąt cięcia ukosowego:

- ◆ Wyciągnąć dźwignię ukosowania stopki (6) przeciwnie do kierunku piły, aby odblokować płytkę stopki (5).
- ◆ Przesuwać płytkę stopki naprzód, aby zwolnić ją z położenia dodatniego zatrzymania 0°.
- ◆ Ustawić płytkę stopki pod wybranym kątem ukosowania. Sprawdzić dokładność kąta za pomocą kątomierza.
- ◆ Pchnąć dźwignię ukosowania stopki (6) z powrotem w kierunku piły, aby zablokować płytkę stopki (5).

Uwaga: Stopkę można ustawiać pod kątem w lewą lub w prawą stronę. Stopka zatrzymuje się automatycznie w położeniach 15°, 30° i 45°.

Aby ponownie ustawić stopkę w pozycji do cięć prostych:

- ◆ Wyciągnąć dźwignię ukosowania stopki (6) przeciwnie do kierunku piły, aby odblokować płytkę stopki (5).
- ◆ Obrócić osłonę do kąta ok. 0°, a następnie pociągnąć stopkę do tyłu, aby załączyć dodatnie zatrzymanie 0°.
- ◆ Pchnąć dźwignię ukosowania stopki (6) z powrotem w kierunku piły, aby zablokować płytkę stopki (5).

Przecinanie (rys. F)

Ta wyrzynarka oferuje cztery tryby cięcia: trzy orbitalne i jeden prosty. Tryb orbitalny zapewnia bardziej agresywne ruchy brzeszczota i jest przeznaczony do cięcia miękkich materiałów, takich jak drewno lub tworzywa sztuczne. Tryb orbitalny zapewnia szybsze, ale mniej gładkie cięcie materiału. W trybie orbitalnym brzeszczot porusza się naprzód podczas skoku, poza wykonywaniem ruchu do góry i w dół.

Ostrzeżenie! Nigdy nie należy ciąć metalu ani twardego drewna w trybie orbitalnym.

- ◆ Przesławiaj dźwignię przecinania (7) między czterema pozycjami cięcia: 0, 1, 2 i 3.
- ◆ Pozycja 0 zapewnia cięcie proste.
- ◆ Pozycje 1, 2 i 3 zapewniają cięcie orbitalne.
- ◆ Agresywność cięcia wzrasta wraz z przestawianiem dźwigni z pozycji pierwszej do trzeciej, przy czym trzecia pozycja zapewnia najbardziej agresywne cięcie.

Piłowanie

- ◆ Zawsze trzymać narzędzie obiema rękami.
- ◆ Przed rozpoczęciem cięcia pozwól wyrzynarce popracować kilka sekund bez obciążenia.

- ◆ Przyłożyć tylko delikatny nacisk na narzędzie podczas cięcia.
- ◆ Jeśli to możliwe, pilować z płytką stopki (5) dociśniętą do obrabianego przedmiotu. Ułatwi to kontrolę nad narzędziem i zmniejszy jego drgania oraz uchroni brzeszczot przed uszkodzeniami.

Wskazówki praktyczne

Ogólne

- ◆ Używać wysokiej prędkości dla drewna, średniej dla aluminium i PCV oraz niskiej do cięcia metali innych od aluminium.

Piłowanie laminatów

Ponieważ brzeszczot przecina materiał podczas skoku do góry, na powierzchni znajdującej się najbliżej płytki stopki może występować odłupywanie materiału.

- ◆ Użyć brzeszczota z małymi zębami.
- ◆ Pilować od tylnej powierzchni elementu.
- ◆ Aby zminimalizować odłupywanie, zacisnąć niepotrzebne klocki z drewna lub płyty po obu stronach obrabianego elementu i przecinać wszystkie warstwy.

Cięcie metalu

Pamiętać, że cięcie metalu trwa znacznie dłużej, niż cięcie drewna.

- ◆ Użyć brzeszczota odpowiedniego do cięcia metalu. Do cięcia metali żelaznych zastosować brzeszczot o małych zębach, a do cięcia metali nieżelaznych wykorzystać brzeszczot o większych zębach.
- ◆ Podczas cięcia cienkiej blachy dociśnąć niepotrzebny kawałek drewna do tylnej powierzchni i przeciąć obie warstwy.
- ◆ Nanieść warstwę oleju wzdłuż zamierzonej linii cięcia.

Akcesoria

Wydajność narzędzia zależy od użytego osprzętu.

Osprzęt Stanley Fat Max został wykonany z zachowaniem wysokich standardów jakości i zaprojektowany tak, aby podnieść wydajność narzędzia. Używając tych akcesoriów maksymalnie wykorzysta się możliwości swojego narzędzia. To narzędzie może pracować z brzeszczotami z trzonkiem w kształcie U i z trzonkiem w kształcie T.

Konserwacja

Narzędzia Stanley Fat Max zostały zaprojektowane tak, aby zapewnić długoletnią, prawie bezobsługową, pracę urządzenia.

Aby długo cieszyć się właściwą pracą urządzenia, należy odpowiednio o nie dbać i regularnie je czyścić.

- ◆ Okresowo czyścić otwory wentylacyjne narzędzia za pomocą miękkiej szczoteczki lub suchej ściereczki.

- ◆ Regularnie czyścić obudowę silnika wilgotnym kawałkiem tkaniny. Nie używać środków czyszczących ściernych ani zawierających rozpuszczalniki. Nie pozwolić, aby do środka narzędzia dostała się ciecz i nigdy nie zanurzać żadnej części narzędzia w cieczy.
- ◆ Raz na jakiś czas nałożyć kroplę oleju na oś rolki podporowej.

Wymiana wtyczki sieciowej (dotyczy tylko Wielkiej Brytanii i Irlandii)

Jeśli występuje konieczność montażu nowej wtyczki:

- ◆ Odpowiednio zutilizować starą wtyczkę.
- ◆ Przyłączyć brązowy przewód do zacisku fazy w nowej wtyczce.
- ◆ Przyłączyć niebieski przewód do zacisku zerowego.

Ostrzeżenie! Nie wykonywać przyłączenia do końcówki uziemienia.

Postępować zgodnie z instrukcją instalacji dołączoną do wtyczek wysokiej jakości.

Zalecany bezpiecznik: 5 A.

Ochrona środowiska



Selektywna zbiórka odpadów. Produktów i akumulatorów oznaczonych tym symbolem nie wolno usuwać ze zwykłymi odpadami z gospodarstw domowych.

Produkty i akumulatory zawierają materiały, które można odzyskać lub poddać recyklingowi, zmniejszając zapotrzebowanie na surowce.

Oddawać produkty elektryczne i akumulatory do recyklingu zgodnie z krajowymi przepisami. Więcej danych na stronie www.2helpU.com

Dane techniczne

		FME340 (Typu 2)
Napięcie zasilania	$V_{\text{prądu zmiennego}}$	230
Moc	W	710
Obroty bez obciążenia	Min ⁻¹	0 - 3 200
Długość skoku	mm	20
Maksymalna głębokość cięcia		
Drewno	mm	85
Stal	mm	10
Aluminium	mm	15
Ciężar	kg	2,74

Poziomy ciśnienia akustycznego zgodnie z EN 62841:	
Ciśnienie akustyczne (L_{pA})	88,6 dB(A), niepewność (K) 5 dB(A)
Moc akustyczna (L_{WA})	99,6 dB(A), niepewność (K) 5 dB(A)

Sumaryczna wielkość drgań (suma wektorów trzech osi) zgodnie z normą EN 62841:	
Cięcie płyt wiórowych ($a_{h, \text{B}}$)	6.2 m/s ² , niepewność (K) 1,5 m/s ²
Cięcie blachy metalowej ($a_{h, \text{M}}$)	6.4 m/s ² , niepewność (K) 1,5 m/s ²

Deklaracja zgodności WE

DYREKTYWA MASZYNOWA



FME340 - wyrzynarka

Firma Stanley Fat Max oświadcza, że produkty opisane pod "dane techniczne" są zgodne z następującymi przepisami:

EN62841-1:2015, EN62841-2-11:2016

Produkty te są również zgodne z zapisami dyrektyw 2006/42/WE, 2014/30/UE oraz 2011/65/UE.

Aby otrzymać więcej informacji, należy skontaktować się z firmą Stanley Fat Max pod adresem podanym poniżej lub na końcu instrukcji.

Osoba niżej podpisana odpowiedzialna jest za zestawienie informacji technicznych i złożenie deklaracji zgodności w imieniu firmy Stanley Fat Max.

A. P. Smith
Dyrektor Techniczny
Stanley Fat Max Europe, 210 Bath Road, Slough,
Berkshire, SL1 3YD
Wielka Brytania
02.04.2019 r.

Gwarancja

Firma Stanley Fat Max jest pewna jakości swoich produktów i oferuje klientom 12 miesięcy gwarancji od daty zakupu. Udzielona gwarancja stanowi rozszerzenie i w żaden sposób nie ogranicza ustawowych praw użytkowników. Gwarancja obowiązuje na terenie krajów członkowskich Unii Europejskiej i Europejskiej Strefy Wolnego Handlu.

Aby skorzystać z gwarancji, roszczenie gwarancyjne musi być zgodne z Warunkami Stanley Fat Max i konieczne jest przedłożenie dowodu zakupu sprzedawcy lub pracownikowi autoryzowanego serwisu. Warunki rocznej gwarancji Stanley Fat Max oraz lokalizację najbliższego autoryzowanego serwisu można uzyskać na stronie internetowej www.2helpU.com lub kontaktując się z lokalnym biurem Stanley Fat Max pod adresem podanym w tej instrukcji.

Zapraszamy na naszą stronę internetową www.stanley.eu/3, aby zarejestrować swój produkt Stanley Fat Max i otrzymywać informacje o nowych produktach i ofertach specjalnych.

Stanley Fatmax

WARUNKI GWARANCJI

Produkty marki Stanley Fatmax reprezentują bardzo wysoką jakość, dlatego oferujemy dla nich korzystne warunki gwarancyjne. Niniejsze warunki gwarancji nie ograniczają praw klienta wynikających z polskich regulacji ustawowych, lecz są ich uzupełnieniem. Gwarancja jest ważna na terenie Rzeczypospolitej Polskiej.

Gwarantujemy sprawne działanie produktu w przypadku postępowania zgodnego z warunkami techniczno-eksploatacyjnymi opisanymi w instrukcji obsługi.

Niniejszą gwarancją nie jest objęte dodatkowe wyposażenie, jeżeli nie została do niego dołączona oddzielna karta gwarancyjna oraz elementy wyrobu podlegające naturalnemu zużyciu.

1. Niniejszą gwarancją objęte są usterki produktu spowodowane wadami produkcyjnymi i wadami materiałowymi.
2. Niniejsza gwarancja jest ważna po przedstawieniu przez Klienta w Centralnym Serwisie Gwarancyjnym Erpatech reklamowanego produktu oraz łącznie:
 - a) poprawnie wypełnionej karty gwarancyjnej;
 - b) ważnego paragonu zakupu z datą sprzedaży taką, jak w karcie gwarancyjnej lub kopii faktury.
3. Gwarancja obejmuje bezpłatną naprawę urządzenia (wraz z bezpłatną wymianą uszkodzonych części) w okresie 12 miesięcy od daty zakupu.
4. W celu przedłużenia okresu gwarancji o dodatkowe 2 lata należy w ciągu 4 tygodni od daty zakupu urządzenia dokonać rejestracji na stronie internetowej: www.stanley.eu/3.
5. Produkt reklamowany musi być:
 - a) dostarczony bezpośrednio do Centralnego Serwisu Gwarancyjnego Erpatech wraz z poprawnie wypełnioną Kartą Gwarancyjną i ważnym paragonem zakupu (lub kopią faktury) oraz szczegółowym opisem uszkodzenia, lub
 - b) przesłany do Centralnego Serwisu Gwarancyjnego za pośrednictwem punktu sprzedaży wraz z dokumentami wymienionymi powyżej.
6. Koszty wysyłki do Centralnego Serwisu Gwarancyjnego Erpatech ponosi Serwis. Wszelkie koszty związane z zapewnieniem bezpiecznego opakowania, ubezpieczeniem i innym ryzykiem ponosi Klient. W przypadku odrzucenia roszczenia gwarancyjnego, produkt jest odsyłany do miejsca nadania na koszt adresata.
7. Usterki ujawnione w okresie gwarancji będą usunięte przez Centralny Serwis Gwarancyjny Erpatech w terminie:
 - a) 14 dni roboczych od daty przyjęcia produktu przez Centralny Serwis Gwarancyjny;
 - b) termin usunięcia wady (punkt 7a) może być wydłużony o czas niezbędny do importu niezbędnych części zamiennych.
8. Klient otrzyma nowy sprzęt, jeżeli:
 - a) Centralny Serwis Gwarancyjny stwierdzi na piśmie, że usunięcie wady jest niemożliwe;
 - b) produkt nie podlega naprawie, tylko wymianie bez dokonywania naprawy.
9. O ile taki sam produkt jest nieosiągalny, może być wydany nowy produkt o nie gorszych parametrach.
10. Decyzja Centralnego Serwisu Gwarancyjnego Erpatech odnośnie zasadności zgłaszanych usterek jest decyzją ostateczną.
11. Gwarancją nie są objęte:
 - a) wadliwe działanie lub uszkodzenia spowodowane niewłaściwym użytkowaniem lub używaniem produktu niezgodnie z przeznaczeniem, instrukcją obsługi lub przepisami bezpieczeństwa.
 - b) wadliwe działanie lub uszkodzenia spowodowane przeciążaniem narzędzia, które prowadzi do uszkodzeń silnika, przekładni lub innych elementów a także stosowaniem osprzętu innego niż zalecany przez Stanley;
 - c) mechaniczne uszkodzenia produktu i wywołane nimi wady;
 - d) wadliwe działanie lub uszkodzenia na skutek działania pożaru, powodzi, czy też innych klęsk żywiołowych, nieprzewidzianych wypadków, korozji, normalnego zużycia w eksploatacji czy też innych czynników zewnętrznych;
 - e) produkty, w których naruszone zostały plomby gwarancyjne lub, które były naprawiane poza Centralnym Serwisem Gwarancyjnym lub były przerabiane w jakikolwiek sposób;
 - f) osprzęt eksploatacyjny dołączony do urządzenia oraz elementy ulegające naturalnemu zużyciu.
12. Centralny Serwis Gwarancyjny Erpatech, firmy handlowe, które sprzedały produkt, nie udzielają upoważnień ani gwarancji innych niż określone w karcie gwarancyjnej. W szczególności nie obejmują prawa klienta do domagania się zwrotu utraconych zysków w związku z uszkodzeniem produktu.
13. Naprawa lub wymiana produktu na podstawie niniejszej gwarancji nie powoduje przedłużenia lub odnowienia okresu gwarancji. Okres gwarancji rozpoczyna się od daty zakupu, a kończy się 12 miesięcy później.
14. Gwarancja nie wyłącza, nie ogranicza ani nie zawieszają uprawnień kupującego wynikających z przepisów o rękojmi za wady rzeczy sprzedanej.

Gwarant: Stanley Black & Decker Polska Sp. z o.o
ul. Prosta 68, 00-838 Warszawa.

Wszystkie reklamacje gwarancyjne rozpatrywane są przez:

Centralny Serwis Gwarancyjny ERPATECH
ul. Bakaliowa 26, 05-080 Mościska (22) 431-05-05
serwis@erpatech.pl



CZ ZÁRUČNÍ LIST

PL KARTA GWARANCYJNA

H JÓTÁLLÁSI JEGY

SK ZÁRUČNÝ LIST

STANLEY
FATMAX

CZ měsíců
H hónap

12
+
24

PL miesiące
SK mesiacov

CZ Výrobní kód	Datum prodeje	Razítko prodejny Podpis
H Gyári szám	A vásárlás napja	Pecset helye Aláírás
PL Numer seryjny	Data sprzedaży	Stempel Podpis
SK Číslo série	Dátum predaja	Pečiatka predajne Podpis

CZ

Adresy servisu
Band Servis
Klásterského 2
CZ-140 00 Praha 4
Tel.: 00420 244 403 247
Fax: 00420 241 770 167

Band Servis
K Pasekám 4440
CZ-76001 Zlín
Tel.: 00420 577 008 550,1
Fax: 00420 577 008 559
<http://www.bandservis.cz>

H

FIXIT Hungary
Kft. 3526 Miskolc Zsolcai kapu 9-11. / 49
RMA system: <http://rma.fixit-service.com>
E-mail: stanley@hu.fixit-service.com
Tel: +36 46 500 385

PL

Adres serwisu centralnego
ERPATECH
ul. Bakaliowa 26
05-080 Mościska
(22) 431-05-05
serwis@erpatech.pl

SK

Adresa servisu
Band Servis
Paulínska ul. 22
SK-91701 Trnava
Tel.: 00421 335 511 063
Fax: 00421 335 512 624

CZ Dokumentace záruční opravy

PL Przebieg napraw gwarancyjnych

H A garanciális javítás dokumentálása

SK Záznamy o záručných opravách

CZ	Číslo	Datum příjmu	Datum zakázky	Číslo zakázky	Závada	Razítko Podpis
H	Sorszám Jótállás új határideje	Bejelentés időpontja	Javítási időpont	Javítási munkalapszám	Hiba jelleg oka	Pecsét Aláírás
PL	Nr.	Data zgłoszenia	Data naprawy	Nr. zlecenia	Przebieg naprawy	Stempel Podpis
SK	Číslo dodávky	Dátum nahlásenia	Dátum opravy	Číslo objednávky	Popis poruchy	Pečiatka Podpis