


DEWALT[®]

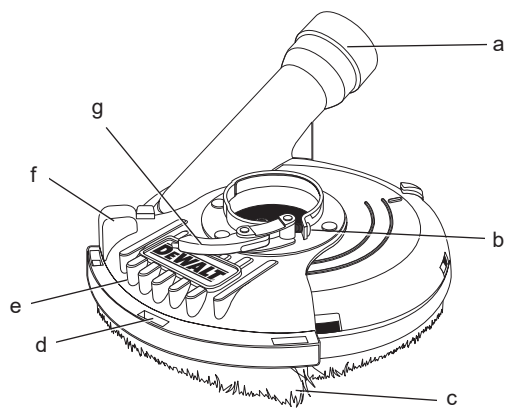

588778-27 CZ

Přeloženo z původního návodu

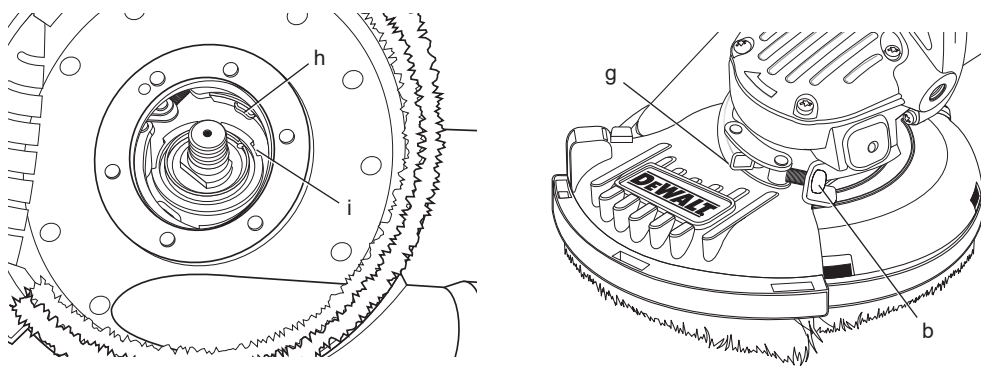
DWE46150



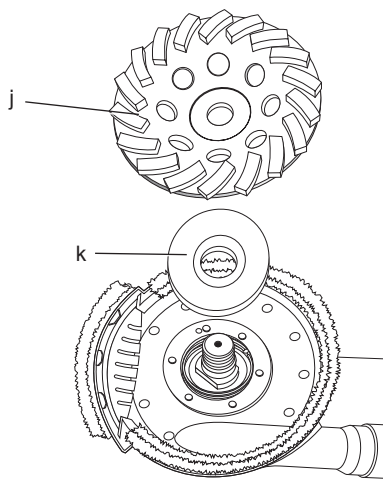
Obrázek 1



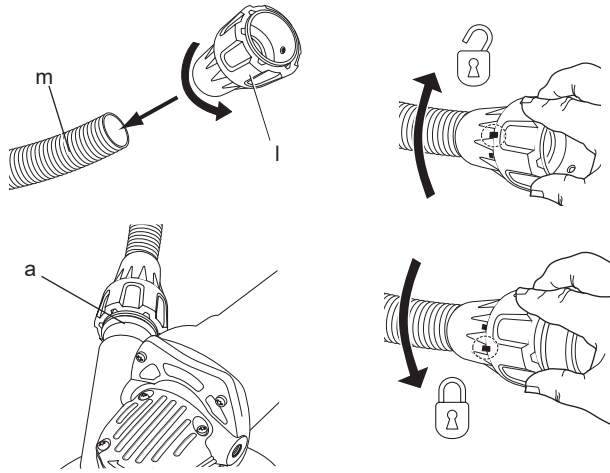
Obrázek 2



Obrázek 3



Obrázek 4



KRYT NA BRUSKY PRO PLOŠNÉ BROUŠENÍ DWE46150

Blahopřejeme Vám!

Zvolili jste si elektrické nářadí značky DEWALT. Léta zkušeností, důkladný vývoj výrobků a inovace vytvořily ze společnosti DEWALT jednoho z nejspolehlivějších partnerů pro uživatele profesionálního elektrického nářadí.

Technické údaje

		DWE46150
Typ		1
Hmotnost	kg	0,31

Kryt na brusky pro plošné broušení DWE46150 je určen pouze pro použití s bruskami DEWALT s následujícími technickými parametry:

průměr drážky krytu	44 mm
max. průměr kotouče	125 mm
max. jmenovité otáčky	10 000/min

Definice: Bezpečnostní pokyny

Níže uvedené definice popisují stupeň závažnosti každého označení. Přečtěte si pozorně návod k obsluze a věnujte pozornost těmto symbolům.



NEBEZPEČÍ: Označuje bezprostředně hrozící rizikovou situaci, která, není-li jí zabráněno, **povede k způsobení vážného nebo smrtelného zranění.**



VAROVÁNÍ: Označuje potenciálně rizikovou situaci, která, není-li jí zabráněno, **může vést k vážnému nebo smrtelnému zranění.**



UPOZORNĚNÍ: Označuje potenciálně rizikovou situaci, která, není-li jí zabráněno, **může vést k lehkému nebo středně vážnému zranění.**

POZNÁMKA: Označuje postup nesouvisející se způsobením zranění, který, není-li mu zabráněno, **může vést k poškození zařízení.**



Upozorňuje na riziko úrazu elektrickým proudem.



Upozorňuje na riziko vzniku požáru.



VAROVÁNÍ: Z důvodu omezení rizika zranění si přečtěte tento návod k obsluze.

Všeobecné bezpečnostní výstrahy



VAROVÁNÍ: Před použitím jakéhokoli příslušenství si z důvodu zajištění vaší bezpečnosti přečtěte návody pro obsluhu tohoto nářadí i pro obsluhu odsávacího zařízení. Nebudou-li splněny tyto požadavky, může dojít k zranění osob a k vážnému poškození nářadí a jeho příslušenství. Při opravách tohoto nářadí používejte pouze shodné náhradní díly.

VEŠKERÁ BEZPEČNOSTNÍ VAROVÁNÍ A POKYNY USCHOVEJTE PRO PŘÍPADNÉ DALŠÍ POUŽITÍ

1) BEZPEČNOST NA PRACOVIŠTI

- Udržujte pracovní prostor čistý a dobře osvětlený.** Přeplněný a neosvětlený pracovní prostor může vést k způsobení úrazů.
- Při práci s nářadím zajistěte bezpečnou vzdálenost dětí a ostatních osob.** Rozptylování může způsobit ztrátu kontroly nad nářadím.
- ajistěte, aby bylo pracoviště řádně větrané.** Vystavení se působení prachu na špatně větraném pracovišti může mít za následek zdravotní potíže.

2) ELEKTRICKÁ BEZPEČNOST

- Nedotýkejte se uzemněných povrchů, jako jsou například potrubí, radiátory, elektrické sporáky a chladničky.** Při uzemnění vašeho těla vzrůstá riziko úrazu elektrickým proudem.

3) BEZPEČNOST OBSLUHY

- Zůstaňte stále pozorní, sledujte, co provádíte a při práci s nářadím pracujte s rozvahou. Nepoužívejte elektrické nářadí, jste-li unavení nebo jste-li pod vlivem drog, alkoholu nebo léků.** Chvilka nepozornosti při práci s elektrickým nářadím může vést k vážnému úrazu.
- Používejte prvky osobní ochrany. Vždy používejte ochranu zraku.** Ochranné prostředky jako respirátor, neklouzavá pracovní obuv, přilba a chrániče sluchu, používané v příslušných podmínkách, snižují riziko poranění osob.

- c) **Nepřekázejte sami sobě. Při práci vždy udržujte vhodný a pevný postoj.** Tak je umožněna lepší ovladatelnost nářadí v neočekávaných situacích.
- d) **Vhodně se oblékejte. Nenoste volný oděv nebo šperky. Dbejte na to, aby se vaše vlasy, oděv a rukavice nedostaly do kontaktu s pohyblivými částmi.** Volný oděv, šperky nebo dlouhé vlasy mohou být pohyblivými díly zachyceny.

4) POUŽITÍ ELEKTRICKÉHO NÁŘADÍ A JEHO ÚDRŽBA

- a) **Nepřetěžujte elektrické nářadí. Používejte pro prováděnou práci správný typ nářadí.** Při použití správného typu nářadí bude práce provedena lépe a bezpečněji.



VAROVÁNÍ: Použití jakéhokoli jiného příslušenství nebo přídavných zařízení, nebo jakékoli jiné využití tohoto nářadí, než je popsáno v tomto návodu k obsluze, může představovat riziko zranění osob.

- b) **Pokud nářadí nepoužíváte, uložte jej mimo dosah dětí a zabraňte tomu, aby bylo toto nářadí použito osobami, které nejsou seznámeny s jeho obsluhou nebo s tímto návodem.** Elektrické nářadí je v rukou nekvalifikované obsluhy nebezpečné.
- c) **Elektrické nářadí, příslušenství, držáky nástrojů atd., používejte podle těchto pokynů a berte v úvahu podmínky pracovního prostředí a práci, kterou budete provádět.** Použití elektrického nářadí k jiným účelům, než k jakým je určeno, může být nebezpečné.

5) OPRAVY

- a) **Svěřte opravu vašeho elektrického nářadí pouze osobě s příslušnou kvalifikací, která bude používat výhradně originální náhradní díly.** Tím zajistíte bezpečný provoz nářadí.

Bezpečnostní předpisy pro kryt pro plošné broušení

- **Kryt musí být na nářadí bezpečně připevněn a musí být umístěn tak, aby zaručoval maximální bezpečnost a aby byla před uživatelem nářadí obnažena pouze minimální část kotouče.** Tento kryt je určen pro zachytávání prachu a pomáhá chránit obsluhu před kontaktem s kotoučem.
- **Nepoužívejte příslušenství, které není specificky navrženo a doporučeno výrobcem nářadí.** I když s vaším elektrickým

nářadím může být použito také příslušenství, neznamená to, že je zajištěn jeho bezpečný provoz.

- **Používejte s tímto krytem pro plošné broušení pouze diamantové miskové kotouče pro suché broušení.** Tento kryt pro plošné broušení není určen pro použití se standardními brusnými kotouči, řezacími kotouči, miskovými kotouči nebo drátěnými kotouči.
- **Jmenovité otáčky příslušenství musí minimálně odpovídat maximálním otáčkám uvedeným na elektrickém nářadí.** Příslušenství, které se otáčí rychleji, než jsou jeho povolené maximální otáčky, se může roztrhnout nebo rozlomit.
- **Při provádění prací, u kterých může dojít ke kontaktu pracovního nástroje se skrytým elektrickým vedením nebo s vlastním napájecím kabelem, držte nářadí za izolované části.** Při kontaktu pracovního příslušenství s „živým“ vodičem se nechráněné kovové části nářadí stanou také „živé“ a obsluha utrpí zásah elektrickým proudem.
- **Vždy používejte boční rukojeť. Rukojeť řádně utáhněte.** Boční rukojeť by měla být používána stále, aby byla vždy zaručena ovladatelnost nářadí.
- **Nepoužívejte poškozené příslušenství. Před každým použitím proveďte kontrolu.** U diamantových kotoučů zkontrolujte, zda nejsou prasklé nebo zda nejsou odstřípnuté, u opěrných podložek zkontrolujte, zda nejsou prasklé, poťhané nebo nadměrně opotřebované. Dojde-li k pádu elektrického nářadí nebo jeho příslušenství, zkontrolujte, zda nedošlo k poškození a je-li to nutné, použijte nepoškozené příslušenství. Po kontrole a montáži příslušenství se postavte vy i ostatní osoby tak, abyste stáli mimo rovinu rotujícího příslušenství a na jednu minutu spusťte nářadí v maximálních otáčkách naprázdno. Během této testovací doby se poškozené příslušenství obvykle zničí.
- **Při spuštění nářadí s novým nebo vyměněným kotoučem držte nářadí na dobře chráněném místě a nechejte jej v chodu asi jednu minutu.** Je-li na kotouči nedetekovaná prasklina nebo jiný kaz, do jedné minuty dojde k zničení kotouče. Nikdy nespouštějte toto nářadí, stojí-li v ose kotouče jiná osoba. To se vztahuje i na obsluhu této brusky.
- **Používejte prvky osobní ochrany. V závislosti na druhu použití si nasadte**

ochrannou masku, či ochranné nebo bezpečnostní brýle. Podle situace používejte masku proti prachu, chrániče sluchu, rukavice a pracovní zástěru schopnou zachytit částičky brusiva nebo fragmenty obrobku. Ochrana zraku musí být schopna zastavit odlétávající nečistoty vznikající při různých pracovních operacích. Masky proti prachu nebo respirátory musí filtrovat částičky vznikající při vaší práci. Dlouhodobé vystavení vysoké intenzitě hluku může způsobit ztrátu sluchu.

- **Udržujte napájecí kabel v bezpečné vzdálenosti od rotujícího příslušenství.** Při ztrátě kontroly může dojít k přeseknutí nebo obroušení kabelu a vaše ruka může být zachycena a vtažena do rotujícího příslušenství.
- **Nikdy nepokládejte elektrické nářadí, dokud nedojde k úplnému zastavení rotujícího příslušenství.** Rotující příslušenství se může zaryt do povrchu, což může způsobit ztrátu vaší kontroly nad nářadím.
- **Nespouštějte elektrické nářadí, přenášíte-li jej v ruce vedle těla.** Náhodný kontakt s rotujícím příslušenstvím by mohl způsobit zachycení vašeho oblečení a kontakt příslušenství s vaším tělem.
- **Pravidelně čistěte větrací otvory elektrického nářadí.** Ventilátor motoru odvádí prachové nečistoty z vnitřního prostoru nářadí a nadměrné hromadění kovových částiček může způsobit úraz elektrickým proudem.
- **Nepoužívejte elektrické nářadí v blízkosti hořlavých materiálů.** Jiskry mohou způsobit vznícení těchto hořlavin.
- **Neppracujte s příslušenstvím, jehož použití vyžaduje chladicí kapaliny.** Použití vody nebo jiné chladicí kapaliny může vést k smrtelnému úrazu elektrickým proudem nebo k jinému zranění.
- **NEPOUŽÍVEJTE s tímto krytem pro plošné broušení drátěné kartáče.**
- **NEPOUŽÍVEJTE brusné kotouče.**
- **NEBRUSTE nebo NĚŘEŽTE kovy pomocí diamantového miskového kotouče.** Mohlo by dojít k odštípnutí fragmentů a k jejich odmrštění.
- **VŽDY používejte zásobník pro zachycení prachu.**



VAROVÁNÍ: VŽDY používejte ochranné brýle. Brýle pro denní nošení **NEJSOU** ochranné brýle. Jestliže se při řezání práší, používejte respirátor

proti prachu nebo ochranný štít. **VŽDY** používejte schválené bezpečnostní vybavení s certifikátem.



VAROVÁNÍ: Před zahájením práce zkontrolujte stupeň rizika týkající se vytvářeného prachu. Používejte zařízení pro průmyslové odsávání prachových nečistot odpovídající oficiálně schválené bezpečnostní třídě, které je v souladu s vašimi místními předpisy týkající se snížení rizika vytváření nebezpečného prachu.



VAROVÁNÍ: Vždy používejte vhodné osobní prostředky pro ochranu sluchu. V určitých podmínkách a po určité době použití může hluk tohoto nářadí způsobit ztrátu sluchu.



UPOZORNĚNÍ: Není-li nářadí používáno, při odkládání postavte nářadí na stabilní povrch tak, aby nemohlo dojít k jeho pádu. Mohlo by dojít k vážnému úrazu.

VEŠKERÁ BEZPEČNOSTNÍ VAROVÁNÍ A POKYNY USCHOVEJTE PRO PŘÍPADNÉ DALŠÍ POUŽITÍ

Zbytková rizika

Přestože jsou dodržovány příslušné bezpečnostní předpisy a jsou používána bezpečnostní zařízení, určitá zbytková rizika nemohou být vyloučena. Tato rizika jsou následující:

- Poškození sluchu.
- Riziko zranění způsobené odlétávajícími částičkami.
- Riziko popálení způsobené kontaktem s příslušenstvím, které se zahřálo během použití.
- Riziko zranění způsobené dlouhodobým použitím výrobku.

Štítiky na nářadí

Na zařízení jsou následující piktogramy:



Před použitím si přečtěte návod k obsluze.



Používejte ochranu sluchu.



Používejte ochranu zraku.

Obsah balení

Balení obsahuje:

- 1 kryt pro plošné broušení
- 1 návod k obsluze
- Zkontrolujte, zda během přepravy nedošlo k poškození nářadí, jeho částí nebo příslušenství.
- Před zahájením pracovních operací věnujte dostatek času pečlivému pročtení a pochopení tohoto návodu.

Popis (obr. 1)



VAROVÁNÍ: Nikdy neprovádějte žádné úpravy nářadí ani jeho součástí. Mohlo by dojít k jeho poškození nebo k zranění.

- a. Otvor pro odvod prachu
- b. Seřizovací šroub objímky
- c. Vyměnitelná obruba
- d. Otvor pro demontáž obruby
- e. Krytka pro broušení u stěny
- f. Výstupek krytky pro broušení u stěny
- g. Upínací páčka

POUŽITÍ VÝROBKU

Váš kryt pro plošné broušení betonu je určen pro odstraňování prachu při následujících pracích: broušení, srovnávání a leštění betonových povrchů. Může odstraňovat prach při odstraňování nátěrů, pryskyřic a lepidel. Při použití odpovídající brusky, diamantového brusného kotouče a odsavače prachu může být použit pro odstranění téměř všeho statického a vzdušného prachu, který by jinak bez použití systému pro odsávání prachu mohl způsobit znečištění pracovního prostředí, nebo by mohl vytvářet zvýšené zdravotní riziko pro obsluhu nacházející se v jeho bezprostřední blízkosti. Tato bruska pro broušení betonových povrchů by měla být VŽDY použita s odsáváním prachu, které je určeno pro práci s betonovým prachem.

NEPOUŽÍVEJTE toto nářadí ve vlhkém prostředí nebo na místech s výskytem hořlavých kapalin nebo plynů.

Kryt pro povrchové broušení je nářadí pro profesionály. **ZABRAŇTE** dětem, aby se s tímto nářadím dostaly do kontaktu. Používají-li toto nářadí nezkušené osoby, musí být zajištěn odborný dozor.

- Tento výrobek není určen k použití osobami (včetně dětí) se sníženými fyzickými,

smyslovými nebo duševními schopnostmi, s nedostatkem zkušeností a znalostí, pokud těmto osobám nebyl stanoven dohled, nebo pokud jim nebyly poskytnuty instrukce týkající se použití výrobku osobou odpovědnou za jejich bezpečnost. Děti by neměly být nikdy ponechány s tímto nářadím bez dohledu.

MONTÁŽ A SEŘÍZENÍ



VAROVÁNÍ: Z důvodu snížení rizika zranění VŽDY vypněte nářadí a odpojte nářadí od jeho zdroje napájecího napětí před prováděním jakéhokoli seřízení nebo před nasazením či sejmutím příslušenství. To platí pro toto nářadí i pro zařízení pro odsávání prachu. Tato preventivní bezpečnostní opatření snižují riziko náhodného spuštění nářadí.

Montáž a demontáž krytu pro plošné broušení (obr. 2)

1. Dodržujte pokyny pro montáž a demontáž krytu, které jsou uvedeny v návodu pro obsluhu nářadí, abyste mohli sejmut kryt brusky.
2. Uvolněte upínací páčku (g) na krytu pro plošné broušení a srovnajte výstupky (h) na krytu pro plošné broušení s drážkami (i) na převodovce nářadí.
3. S uvolněnou upínací páčkou otočte kryt do požadované pracovní polohy. Z důvodu zajištění maximální ochrany by se měl kryt pro plošné broušení nacházet mezi hřídelem a obsluhou.
4. Zajištěte upínací páčku, aby došlo k zajištění krytu pro plošné broušení na převodovce. Utáhněte seřizovací šroub objímky (b), aby bylo zajištěno bezpečné a řádné upevnění k převodovce nářadí.

Při optimálním nastavení by se měl diamantový kotouč pohybovat zhruba 3 mm nad obrubou. Pohybuje-li se diamantový kotouč uvnitř krytu nebo je-li výše než 6 mm, kryt nebude pracovat správně.

POZNÁMKA: Neutahujte seřizovací šroub objímky (b), je-li zajišťovací páčka v poloze uvolněno. Mohlo by dojít k nezjistitelnému poškození krytu pro plošné broušení nebo montážní hlavy.

POZNÁMKA: Nemůžete-li kryt pro plošné broušení utáhnout pomocí

seřizovacího šroubu objímky, nepoužívejte toto nářadí a předejte nářadí i s krytem pro plošné broušení autorizovanému servisu, kde bude provedena oprava nebo výměna tohoto krytu.

5. Chcete-li kryt pro plošné broušení sejmout, uvolněte upínací páčku, otočte kryt pro plošné broušení tak, aby došlo k srovnání drážek a výstupků a vytáhněte tento kryt směrem nahoru.

Montáž diamantového miskového kotouče pro suché broušení (obr. 3)

Dodržujte pokyny pro montáž a použití kotoučů, které jsou uvedeny v návodu k obsluze a namontujte požadované brusné kotouče. NEPOUŽÍVEJTE řezné kotouče typu 1 nebo pojené brusné kotouče.

Pro použití s tímto krytem pro plošné broušení je doporučen diamantový miskový kotouč (j) s průměrem 125 mm. Za kotouč by měla být nasazena podložka vnitřní příruby (k), která umožní snadnou demontáž a řádné upevnění.

Odsávání prachu (obr. 1, 4)



VAROVÁNÍ: Používejte toto příslušenství pouze s doporučeným elektrickým nářadím DEWALT.

Chcete-li získat podrobnější informace o elektrickém nářadí DEWALT, které je kompatibilní s tímto příslušenstvím, kontaktujte prosím jeden z našich autorizovaných servisů, jehož adresa je uvedena zadní straně tohoto návodu, nebo získejte všechny podrobnosti o našem poprodějším servisu, které jsou k dispozici na internetové adrese: www.2helpu.com.



VAROVÁNÍ: Toto příslušenství MUSÍ BÝT používáno se systémem pro odsávání prachu. VŽDY používejte schválený bezpečnostní obličejový štít nebo masku proti prachu.

POZNÁMKA: Ujistěte se, zda je hadice pevně připojena.

POZNÁMKA: Množství prachu zachyceného odsávacím zařízením závisí na jeho filtračním systému. Další informace naleznete v návodě pro obsluhu odsávacího zařízení.

Všechna zařízení DEWALT pro zachytávání prachu jsou určena pro použití se spojkou DEWALT Airlock DWV9000.

1. Připojte spojku DWV9000 (l) k hadici vašeho zásobníku na prach (m).
2. Odjistěte spojku DWV9000 (l) a nasuňte ji na otvor pro odvod prachu (a).
3. Proveďte zajištění spojky DWV9000 (l).

BĚŽNÉ HADICE ODSÁVACÍHO ZAŘÍZENÍ

Připevněte k otvoru pro odvod prachu (a) doporučenou hadici pro odsávání prachu.

OBSLUHA



VAROVÁNÍ: Z důvodu snížení rizika zranění VŽDY vypněte nářadí a odpojte nářadí od jeho zdroje napájecího napětí před prováděním jakéhokoli seřízení nebo před nasazením či sejmutím příslušenství. To platí pro toto nářadí i pro zařízení pro odsávání prachu. Tato preventivní bezpečnostní opatření snižují riziko náhodného spuštění nářadí.



VAROVÁNÍ: Před použitím jakéhokoli příslušenství si z důvodu zajištění vaší bezpečnosti přečtěte návody pro obsluhu tohoto nářadí i pro obsluhu odsávacího zařízení. Nebudou-li splněny tyto požadavky, může dojít k zranění osob a k vážnému poškození nářadí a jeho příslušenství. Při opravách tohoto nářadí používejte pouze shodné náhradní díly.

POZNÁMKA: Množství prachu zachyceného odsávacím zařízením závisí na jeho filtračním systému. Další informace naleznete v návodě pro obsluhu odsávacího zařízení.

1. Zkontrolujte, zda byly provedeny všechny montážní pokyny.
2. Podle pokynů uvedených v návodu pro obsluhu odsávacího zařízení proveďte zapnutí odsávání.
3. Před kontaktem s povrchem obrobku zapněte nářadí podle pokynů uvedených v jeho návodě k obsluze a počkejte, dokud nedosáhne maximálních otáček.
4. Položte kryt pro plošné broušení na broušenou plochu, jako je například podlaha nebo stěna a zahajte broušení.
5. Jakmile bude broušení plochy ukončeno, vypněte nářadí a odpojte jej od napájecího zdroje. Před odložením nářadí počkejte, dokud se zcela nezastaví.



POZNÁMKA: Kryt pro plošné broušení a odsávání prachu budou funkční pouze v případě, jsou-li použity společně s diamantovým miskovým kotoučem na plochem povrchu.

Použití krytky pro broušení u stěny (obr. 1)

Tento kryt pro broušení betonu je opatřen krytkou, která umožňuje provádět broušení u stěny.

1. Vypněte nářadí a odpojte jej od napájecího zdroje.
2. Pomocí výstupku krytky pro broušení u stěny (f) otáčejte krytkou, dokud nezapadne do otevřené polohy.
3. Připojte nářadí k napájecímu zdroji.
4. Umístěte ruce a tělo v bezpečné vzdálenosti od kotouče a od otvoru krytky.
5. Umístěte krytku pro broušení u stěny na pracovní plochu, zapněte nářadí a zahajte broušení. Před vypnutím sejměte nářadí z pracovní plochy.
6. Jakmile bude plošné broušení ukončeno, vypněte nářadí a odpojte jej od napájecího zdroje. Před odložením nářadí počkejte, dokud se zcela nezastaví.
7. Pomocí výstupku krytky pro broušení u stěny (f) otáčejte krytkou, dokud nezapadne do uzavřené polohy.

ÚDRŽBA

Vaše elektrické nářadí DEWALT bylo zkonstruováno tak, aby pracovalo co nejdéle s minimálními nároky na údržbu. Řádná péče o nářadí a jeho pravidelné čištění vám zajistí jeho bezproblémový chod.



VAROVÁNÍ: Z důvodu snížení rizika zranění **VŽDY vypněte nářadí a odpojte nářadí od jeho zdroje napájecího napětí před prováděním jakéhokoli seřízení nebo před nasazením či sejmutím příslušenství. To platí pro toto nářadí i pro zařízení pro odsávání prachu. Tato preventivní bezpečnostní opatření snižují riziko náhodného spuštění nářadí.**

Výměna obruby (obr. 1)

1. Vypněte nářadí a odpojte jej od napájecího zdroje.
2. Vytlačte opotřebenou obrubu přes otvory pro odstranění obruby (d).

3. Vtlačte novou obrubu do otvorů pro demontáž obruby tak, aby byla obruba řádně upevněna.

Vyměnitelné obruby můžete zakoupit za příplatek u vašeho prodejce nebo v autorizovaném servisu. Chcete-li získat podrobnější informace týkající jakéhokoli příslušenství, kontaktujte prosím jeden z našich autorizovaných servisů, jehož adresa je uvedena zadní straně tohoto návodu, nebo získajte všechny podrobnosti o našem poprodejním servisu, které jsou k dispozici na internetové adrese: www.2helpU.com.



Mazání

Vaše nářadí nevyžaduje žádné další mazání.



Čištění



VAROVÁNÍ: *Jakmile se ve větracích drážkách a v jejich blízkosti nahromadí prach a nečistoty, ofoukejte nářadí proudem suchého stlačeného vzduchu. Při provádění tohoto úkonu údržby používejte schválenou ochranu zraku a schválený respirátor.*



VAROVÁNÍ: *K čištění nekovových součástí nářadí nikdy nepoužívejte rozpouštědla nebo jiné agresivní látky. Tyto chemikálie mohou oslabit materiály použité v těchto částech. Používejte pouze hadřík navlhčený v mýdlovém roztoku. Nikdy nedovolte, aby se do nářadí dostala jakákoli kapalina. Nikdy nepoňujte žádnou část nářadí do kapaliny.*

Doplňkové příslušenství



VAROVÁNÍ: *Jiné příslušenství, než je příslušenství nabízené společností DEWALT, nebylo s tímto výrobkem testováno. Proto by mohlo být použití takového příslušenství s tímto nářadím velmi nebezpečné. Chcete-li snížit riziko zranění, používejte s tímto nářadím pouze příslušenství doporučené společností DEWALT.*

Další informace týkající se vhodného příslušenství získáte u autorizovaného prodejce.



Ochrana životního prostředí



Třídte odpad. Tento výrobek nesmí být likvidován v běžném domácím odpadu.

Jednoho dne zjistíte, že výrobek DEWALT musíte vyměnit nebo jej nebudete dále používat. V tomto případě myslete na ochranu životního prostředí a nevyhazujte jej do domácího odpadu. Zajistěte likvidaci tohoto výrobku v tříděném odpadu.



Tříděný odpad umožňuje recyklaci a opětovné využití použitých výrobků a obalových materiálů. Opětovné použití recyklovaných materiálů pomáhá chránit životní prostředí před znečištěním a snižuje spotřebu surovin.

Při zakoupení nových výrobků vám prodejny, místní sběrný odpadů nebo recyklační stanice poskytnou informace o správné likvidaci elektroodpadů z domácnosti.

Společnost DEWALT poskytuje službu sběru a recyklace výrobků DEWALT po skončení jejich provozní životnosti. Chcete-li využít výhody této služby, odevzdejte prosím váš výrobek kterémukoli autorizovanému zástupci servisu, který zařízení odebere a zajistí jeho recyklaci.

Místo nejbližšího autorizovaného servisu DEWALT naleznete na příslušné adrese uvedené na zadní straně tohoto návodu. Seznam autorizovaných servisů DEWALT a podrobnosti o poprodejním servisu naleznete také na internetové adrese: **www.2helpU.com**.

ZÁRUKA

EVROPSKÁ ZÁRUKA NA ELEKTRICKÁ NÁŘADÍ DEWALT V TRVÁNÍ 1 ROKU

Společnost DEWALT je přesvědčena o kvalitě svých výrobků a poskytuje 1letou záruku pro profesionální uživatele tohoto výrobku. Tato záruka žádným způsobem neovlivní vaše smluvní práva jako profesionálního uživatele nebo vaše zákonná práva jako soukromého neprofesionálního uživatele. Tato záruka je platná ve všech členských státech EU a evropské zóny volného obchodu EFTA.

V souladu s platnými smluvními podmínkami evropské záruky na elektrické nářadí DEWALT, které jsou k dispozici u místního zástupce společnosti DEWALT, u autorizovaných prodejců nebo na internetové adrese www.2helpU.com, platí následující, pokud do 12 měsíců od data zakoupení dojde u vašeho výrobku DEWALT k závadě v důsledku vady materiálu nebo špatného výrobního zpracování, společnost DEWALT může zdarma vyměnit všechny vadné části, nebo dle vlastního uvážení, může zdarma vyměnit celou reklamovanou jednotku.

Společnost DEWALT si vyhrazuje právo odmítnout jakoukoli reklamaci v rámci této záruky, která není podle názoru zástupce autorizovaného servisu v souladu s uvedenými smluvními podmínkami evropské záruky DEWALT.

Budete-li vyžadovat reklamaci, kontaktujte nejbližšího autorizovaného prodejce nebo vyhledejte nejbližší autorizovaný servis DEWALT na internetu, v katalogu DEWALT nebo kontaktujte prodejce DEWALT na adrese, která je uvedena v tomto návodu.

Seznam autorizovaných prodejců DEWALT a všechny podrobnosti o našem poprodejním servisu naleznete na internetové adrese: www.2helpU.com.

STANLEY BLACK & DECKER CZECH REPUBLIC S.R.O.

Türkova 5b
149 00 Praha 4
Česká Republika
Tel.: 261 009 772
Fax: 261 009 784
Servis: 244 403 247
www.dewalt.cz
obchod@sbdinc.com

BAND SERVIS

K Pasekám 4440
760 01 Zlín
Tel.: 577 008 550,1
Fax: 577 008 559
www.bandservis.cz
bandservis@bandservis.cz

K R E S SPOL. S.R.O.

Cvilínská 325 / 7, Pod Cvilínem
794 01 Krnov
Tel.: +420 603 891 357
www.kres.cz
zakazky@kres.cz

Právo na případné změny vyhrazeno.

12/2022

CZ ZÁRUČNÍ LIST

SK ZÁRUČNÝ LIST

DEWALT®

TYP VÝROBKU:

CZ	Výrobní kód	Datum prodeje	Razítko prodejny Podpis
SK	Výrobný kód	Dátum predaja	Pečiatka predajne Podpis

CZ	Dokumentace záruční opravy			SK	Dokumentácia záručnej opravy	
CZ	Číslo	Datum příjmu	Datum zakázky	Číslo zakázky	Závada	Razítko Podpis
SK	Číslo dodávky	Dátum príjmu	Dátum opravy	Číslo objednávky	Porucha	Pečiatka Podpis

CZ
Adresa servisu
Band servis
Klásterského 2
CZ-140 00 Praha 4
Tel.: 00420 244 403 247
Fax: 00420 241 770 167

CZ
Band servis
K Pasekám 4440
CZ-760 01 Zlín
Tel.: 00420 577 008 550,1
Fax: 00420 577 008 559
<http://www.bandservis.cz>

CZ
K R E S spol. s.r.o.
Cvilinská 325 / 7, Pod Cvilínem
CZ-794 01 Krnov
Tel.: +420 603 891 357
e-mail: zakazky@kres.cz
www.kres.cz

SK
Adresa servisu
Band servis
Paulínska ul. 22
SK-917 01 Trnava
Tel.: 00421 335 511 063
Fax: 00421 335 512 624