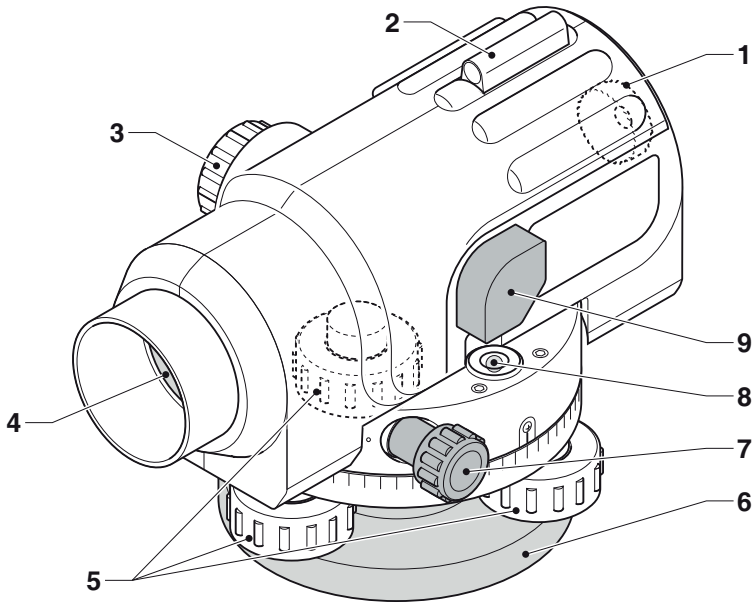


DEWALT®

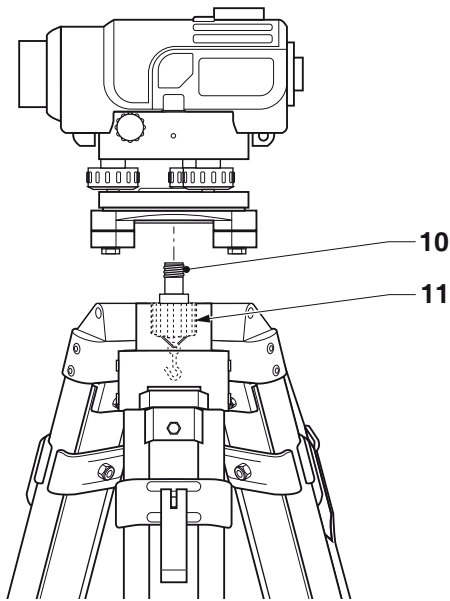
504606 - 61 CZ

Přeloženo z původního návodu

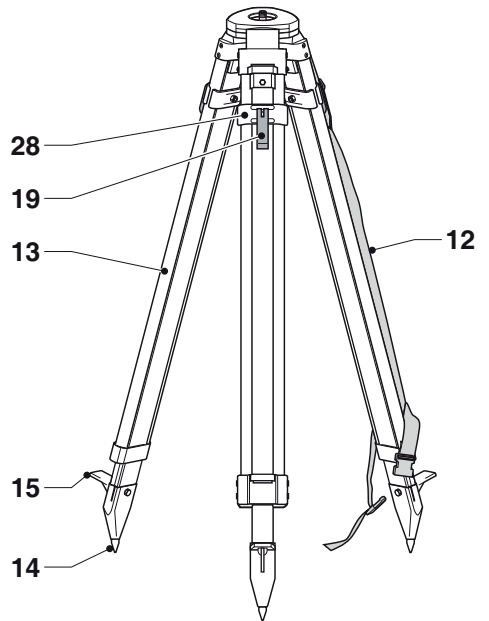
DW096PK



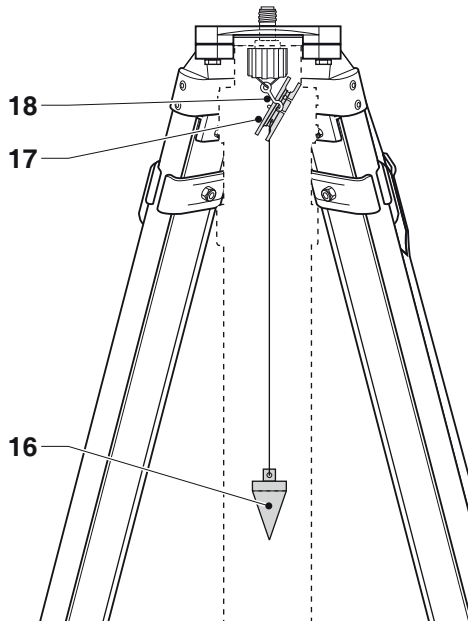
A



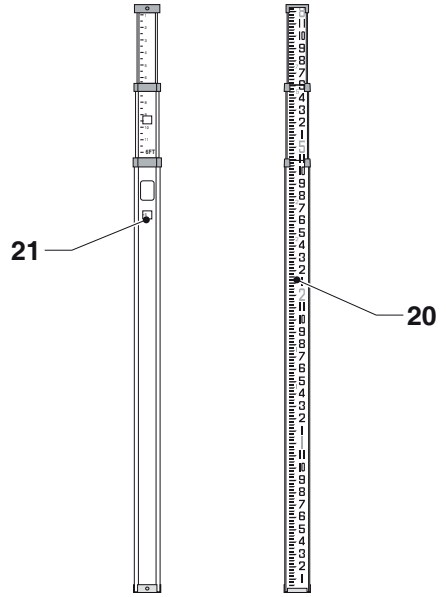
B



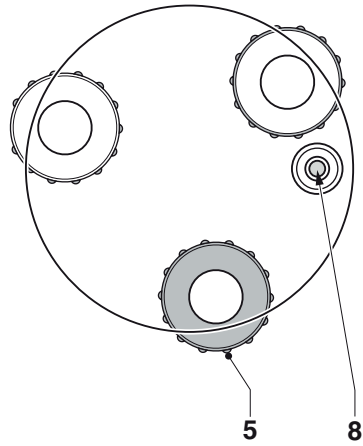
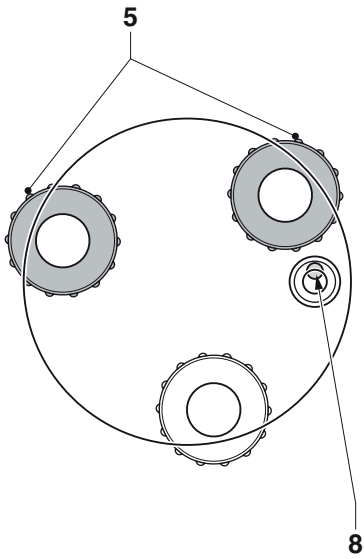
C



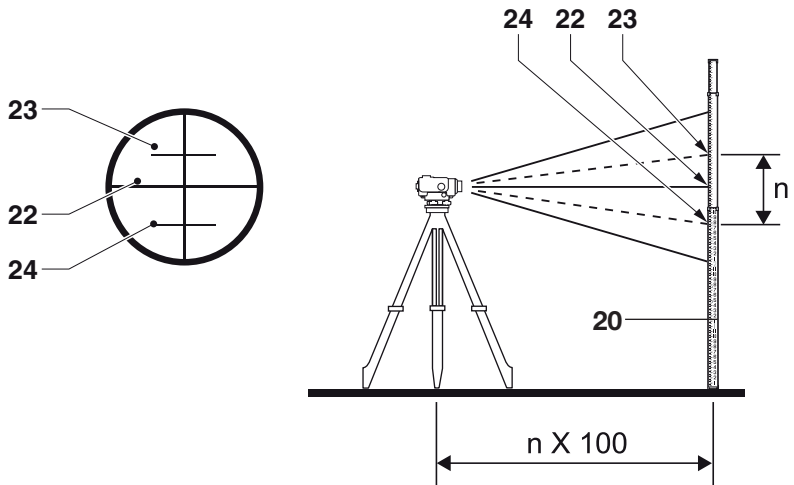
D



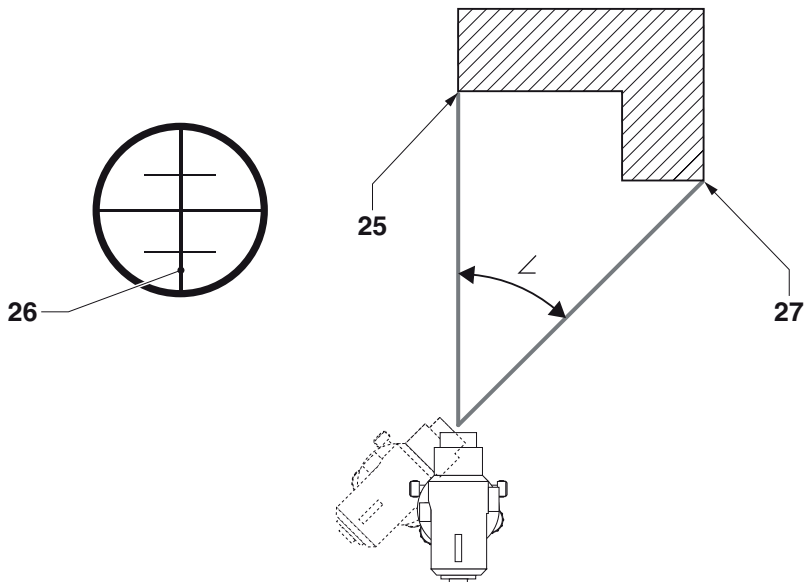
E



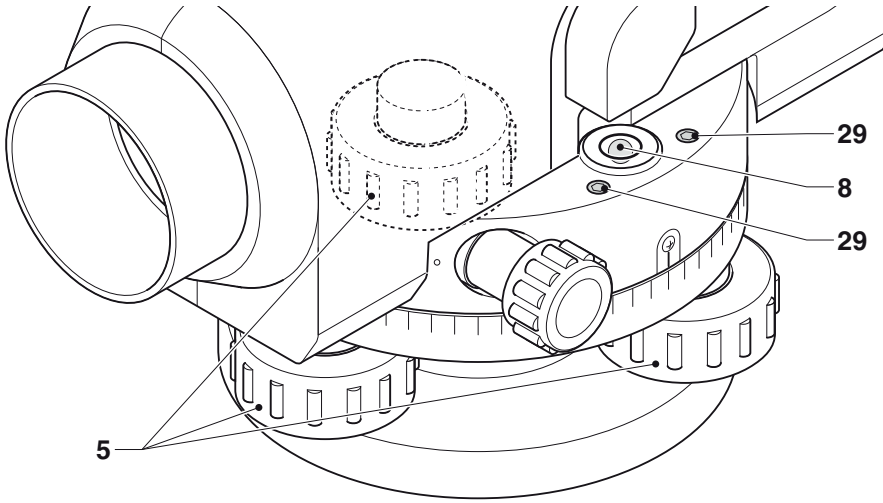
F



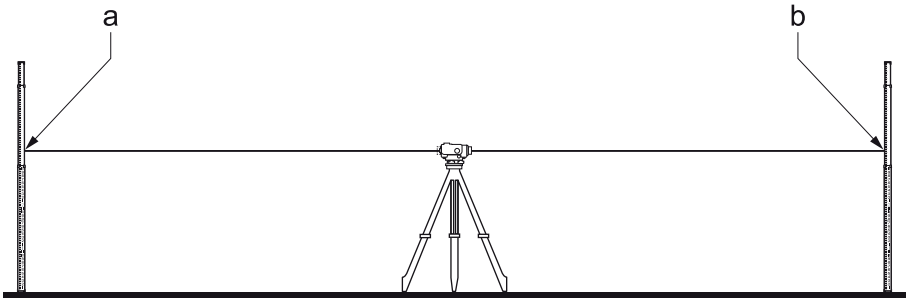
G1



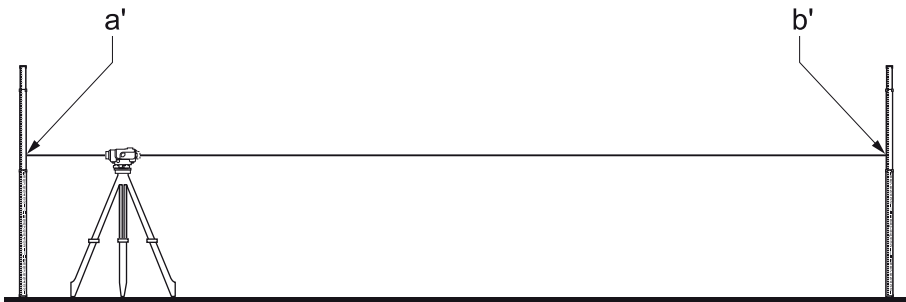
G2



H



I1



I2

OPTICKÝ NIVELAČNÍ PŘÍSTROJ DW096

Blahopřejeme Vám!

Zvolili jste si náradí DEWALT. Léta zkušeností, důkladný vývoj výrobků a inovace vytvořily ze společnosti DEWALT jednoho z nejspolehlivějších partnerů pro profesionální uživatele.

Technické údaje

	DW096
Typ	1
Objektiv	mm 38
Zvětšení	26 ×
Presnost (dvojitě srovnání 1 km)	mm 2
Úhel náhledu	1° 20'
Minimální ohnisková vzdálenost	m 0,5
Závitový kolík	M16 × 11
Hmotnost	kg 1,85

Definice: Bezpečnostní pokyny

Níže uvedené definice popisují stupeň závažnosti každého označení. Přečtěte si pozorně návod k obsluze a věnujte pozornost těmto symbolům.



NEBEZPEČÍ: Označuje *bezprostředně hrožící rizikovou situaci, která, není-li jí zabráněno, povede k způsobení vážného nebo smrtelného zranění.*



VAROVÁNÍ: Označuje *potenciálně rizikovou situaci, která, není-li jí zabráněno, může vést k způsobení vážného nebo smrtelného zranění.*



UPOZORNĚNÍ: Označuje *potenciálně rizikovou situaci, která, není-li jí zabráněno, může vést k způsobení lehkého nebo středně vážného zranění.*

POZNÁMKA: Označuje *postup nesouvisející se způsobením zranění, který, není-li mu zabráněno, může vést k poškození zařízení.*



Upozorňuje na riziko úrazu způsobeného elektrickým proudem.



Upozorňuje na riziko vzniku požáru.



VAROVÁNÍ: Z důvodu omezení rizika zranění si přečtěte tento návod k obsluze.

Bezpečnostní pokyny pro optické přístroje

- Nepoužívejte tento přístroj pro jiné účely, než je měření výšek, vzdáleností a úhlů.
- Nedívejte se silného zdroje světla nebo do slunce pomocí optických přístrojů.
- Nepoužívejte pro sledování laserových paprsků optické přístroje.
- Nepoužívejte tento přístroj, stojíte-li na potenciálně nestabilních objektech, jako jsou lešení a schody.

Štítky na náradí

Na tomto náradí jsou následující piktogramy:



Před použitím si přečtěte návod k obsluze.

UMÍSTĚNÍ DATOVÉHO KÓDU

Datový kód, který obsahuje také rok výroby, je vytištěn na krytu náradí.

Příklad:

2010 XX XX

Rok výroby

Obsah balení

Balení obsahuje:

- 1 Optický nivelační přístroj
 - 1 Stativ
 - 1 Vyměřovací tyč
 - 1 Kufr
 - 1 Olovnici
 - 1 Návod k obsluze
- Před použitím věnujte dostatek času pečlivému prostudování a pochopení tohoto návodu.

Popis (obr. A)

Váš optický nivelační přístroj DW096 je určen k tomu, aby pomáhal při profesionálních stavebních aplikacích.

Tento přístroj může být použit uvnitř budov i venku pro srovnávání výšek a pro měření úhlů a vzdáleností.

- 1 Okulár
- 2 Optický náhled
- 3 Zaostřovací šroub
- 4 Objektiv
- 5 Srovnávací šroub
- 6 Plochá montážní základna
- 7 Horizontální dotykový pohon
- 8 Bublina vodováhy
- 9 Hranol

Sestavení a seřízení

Montáž přístroje na stativ (obr. B)

Tento stativ je vybaven závitovým kolíkem pro montáž tohoto přístroje.

- Umístěte stativ na relativně hladký a rovný povrch.
- Namontujte tento přístroj na stativ šroubováním závitového kolíku (10) do otvoru v základně přístroje.
- Utáhněte upínací šroub (11).



VAROVÁNÍ: Před montáží přístroje na stativ zkontrolujte, zda jsou nohy stativu pevně usazeny, zda se stativ nekymácí a zda je vyrovnaný.

Instalace stativu (obr. C a D)

- Uvolněte plastovou západku (12) na konci nylonového pásku, který drží dohromady nohy stativu.
- Roztáhněte od sebe nohy stativu (13) tak, aby stativ stál ve svislé poloze.
- Je-li to nutné, nastavte nohy stativu (13) tak, aby se každá patka (14) pevně dotýkala země.
- Stoupněte si na každou konzolu (15), aby došlo k zatlačení patky (14) do měkké zeminy.
- Odviňte tolik lanka olovnice (16), kolik budete potřebovat.
- Zavěste cívku (17) na háček (18).
- Zkontrolujte, zda olovnice volně visí.
- Dotýká-li se olovnice povrchu terénu, naviňte přebytečné lanko na cívku (17).
- Upravte nohy stativu nad středem trojúhelníku základny tak, aby byl stativ srovnán, což bude indikováno olovnici.
- Sejměte olovnici z háčku.
- Namontujte přístroj na stativ.

Nastavení výšky nohy (obr. C)

- Uvolněte rychle nastavitelnou západku (19) první nohy (13), aby mohla být nastavena požadovaná výška. Znovu upevněte západku.
- Opakujte tento postup i u dalších noh stativu.

Vysunutí vyměřovací tyče (obr. E)

Vyměřovací tyč se skládá z několika teleskopických sekcí. Každá sekce je zajištěna na svém místě pružně uloženým tlačítkem, které drží vyměřovací tyč v různých délkách.

- Chcete-li vysunout jednu sekci vyměřovací tyče (20), vysunujte tuto sekci, dokud nedojde k zajištění pružně uloženého tlačítka (21).
- Chcete-li vyměřovací tyč zkrátit o jednu sekci, stiskněte tlačítko a zasuněte tuto sekci.

Srovnání (obr. A a F)

Z důvodu snadné orientace musí být přístroj nastaven tak, aby se objektiv nacházel nad jedním ze srovnávacích šroubů (5), jak je uvedeno na nákrese.

- Podívejte se přímo do hranolu (9). Bublina (8) musí být ve vodováže vystředěna.
- Je-li nutné seřízení, postupujte následovně:
- Otáčejte zadními srovnávacími šrouby (5) tak, aby se bublina vodováhy (8) dostala k okraji vodováhy jako na uvedeném nákrese.
- Vystředěte bublinu vodováhy otáčením předního srovnávacího šroubu (5).

Zaostření (obr. A)

- Podívejte se přes optický náhled (2) na bod, který bude měřen pomocí objektivu (4).
- Při pohledu přes okulár otáčejte tímto okulárem (1), dokud nebudou rysky záměrného kříže jasné a zaostřené.
- Otáčejte zaostřovacím šroubem (3), dokud nebude měřený objekt zaostřený a jasný.

Úhlové nastavení

- Je-li to nutné, otáčejte horizontálním dotykovým pohybem (7).

POUŽITÍ

Pokyny pro použití



VAROVÁNÍ: Vždy dodržujte bezpečnostní pokyny a platné předpisy.

Měření (obr. G1 a G2)

Tento přístroj je opatřen záměrným křížem, aby mohlo být měření prováděno podle níže popsaného postupu.

Měření výšky

- Prodlužte vyměřovací tyč (20) na maximální délku.
- Umístěte tyč do blízkosti měřeného objektu.
- Namiřte přístroj na vyměřovací tyč.
- Pomocí střední rysky záměrného kříže odečtěte výšku na vyměřovací tyči.

Měření vzdálenosti

- Prodlužte vyměřovací tyč (20) na maximální délku.
- Umístěte tyč do blízkosti měřeného objektu.
- Namiřte přístroj na vyměřovací tyč.
- Pomocí horní rysky (23) a spodní rysky (24) záměrného kříže odečtěte hodnotu na vyměřovací tyči.
- Odečtěte hodnotu zaznamenanou pro spodní rysku od hodnoty zaznamenané pro horní rysku.
- Vynásobte výsledek odečtení (n) číslem 100.

Tímto výsledkem je odhadovaná vzdálenost mezi vyměřovací tyčí a středem přístroje v centimetrech.

Měření úhlů

- Namiřte přístroj na první objekt (25).
- Odečtěte objekt, který je srovnán se svislou ryskou (26) záměrného kříže.
- Srovnajte polohu 0° na měřítku s okulárem.
- Otočte přístroj tak, aby směřoval na druhý objekt (27).
- Odečtěte objekt, který je srovnán se svislou ryskou záměrného kříže.
- Přečtěte na měřítku úhel (\sphericalangle).

Volitelné příslušenství

Další informace týkající se vhodného příslušenství získáte u autorizovaného prodejce.

ÚDRŽBA

Váš přístroj byl zkonstruován tak, aby pracoval co nejdéle s minimálními nároky na údržbu. Řádná péče o nářadí a jeho pravidelné čištění vám zajistí jeho nepřetržitý bezproblémový provoz.

Opětovné nastavení rychle nastavitelné západky na stativu (obr. C)

- Je-li rychle nastavitelná západka (19) v zajišťovací poloze uvolněna, utáhněte matici sestavy rychle nastavitelné západky (28).

Kalibrování vodováhy (obr. H)

Je-li přístroj nastaven do srovnané polohy, vodováha (8) musí zůstat vystředěna v jakémkoli úhlu.

- Vystředěte bublinu vodováhy pomocí srovnávacích šroubů (5).
- Otočte přístroj o 180°.

Nezůstane-li bublina vodováhy vystředěna, postupujte následovně:

- Otáčejte srovnávacími šrouby (5) tak, aby se bublina vodováhy (8) dostala do poloviny vzdálenosti od středu.
- Pomocí dodaného šestihranného klíče otáčejte seřizovacími šrouby (29), aby došlo k vystředění vodováhy.
- Opakujte tento postup, dokud vodováha nezůstane vystředěna i v případě, je-li přístroj otočen o 180°.

Kontrola prostorové kalibrace (obr. I1 a I2)

Kontrola prostorové kalibrace musí být prováděna bezpečně a přesně, aby byla vytvořena správná diagnostika. Kdykoli je zaregistrována jakákoli závada, světe opravu přístroje autorizovanému servisu.

- Umístěte přístroj do prostoru mezi dvě vyměřovací tyče, které jsou od sebe vzdáleny minimálně 50 m.
- Postavte tento přístroj tak, aby byl namířen směrem na vyměřovací tyče.
- Umístěte přístroj přesně doprostřed mezi vyměřovací tyče.
- Namířte přístroj na první vyměřovací tyč.
- Pomocí střední rysky (a) záměrného kříže odečtěte výšku.
- Zaznamenejte si změřenou hodnotu.
- Otočte přístroj o 180° tak, aby byl namířen na druhou vyměřovací tyč.
- Pomocí střední rysky záměrného kříže (b) odečtěte výšku.
- Zaznamenejte si změřenou hodnotu.
- Nastavte přístroj tak, aby byl otočen přímo k první vyměřovací tyči. Umístěte přístroj do vzdálenosti 2 m od vyměřovací tyče.
- Namířte přístroj na první vyměřovací tyč.
- Pomocí střední rysky (a') záměrného kříže odečtěte výšku.
- Zaznamenejte si změřenou hodnotu.
- Otočte přístroj o 180° tak, aby byl namířen na druhou vyměřovací tyč.
- Pomocí střední rysky záměrného kříže (b') odečtěte výšku.
- Zaznamenejte si změřenou hodnotu.
- Vypočítejte následující rovnici: $b' = a' - (a - b)$.
- Je-li tato rovnice platná, přístroj je správně kalibrován.
- Je-li tato rovnice neplatná, přístroj musí být opraven v autorizovaném servisu.

Ochrana životního prostředí



Tríděte odpad. Tento výrobek nesmí být likvidován v běžném domácím odpadu.

s běžným domácím odpadem. Zajistěte likvidaci tohoto výrobku v tříděném odpadu.



Tříděný odpad umožňuje recyklaci a opětovné využití použitých výrobků a obalových materiálů. Opětovné použití recyklovaných materiálů pomáhá chránit životní prostředí před znečištěním a snižuje spotřebu surovin.

Při zakoupení nových výrobků vám prodejny, místní sběrný odpadů nebo recyklační stanice poskytnou informace o správné likvidaci elektro odpadů z domácnosti.

Společnost DEWALT poskytuje službu sběru a recyklace výrobků DEWALT po skončení jejich provozní životnosti. Chcete-li využít výhody této služby, odevzdejte prosím váš výrobek kterémukoli zástupci autorizovaného servisu, který zařízení odebere a zajistí jeho recyklaci.

Místo nejbližšího autorizovaného servisu DEWALT naleznete na příslušné adrese uvedené v tomto návodu. Seznam autorizovaných servisů DEWALT, podrobnosti o prodejném servisu a kontakty naleznete také na internetové adrese:

www.2helpU.com.

Nebudete-li výrobek DEWALT již dále používat nebo přejete-li si jej nahradit novým výrobkem, nelikvidujte jej společně

ZÁRUKA

EVROPSKÁ ZÁRUKA NA ELEKTRICKÁ NÁŘADÍ DEWALT V TRVÁNÍ 1 ROKU

Společnost DEWALT je přesvědčena o kvalitě svých výrobků a poskytuje 1letou záruku pro profesionální uživatele tohoto výrobku. Tato záruka žádným způsobem neovlivní vaše smluvní práva jako profesionálního uživatele nebo vaše zákonná práva jako soukromého neprofesionálního uživatele. Tato záruka je platná ve všech členských státech EU a evropské zóny volného obchodu EFTA.

V souladu s platnými smluvními podmínkami evropské záruky na elektrické nářadí DEWALT, které jsou k dispozici u místního zástupce společnosti DEWALT, u autorizovaných prodejců nebo na internetové adrese www.2helpU.com, platí následující, pokud do 12 měsíců od data zakoupení dojde u vašeho výrobku DEWALT k závadě v důsledku vady materiálu nebo špatného výrobního zpracování, společnost DEWALT může zdarma vyměnit všechny vadné části, nebo dle vlastního uvážení, může zdarma vyměnit celou reklamovanou jednotku.

Společnost DEWALT si vyhrazuje právo odmítnout jakoukoli reklamaci v rámci této záruky, která není podle názoru zástupce autorizovaného servisu v souladu s uvedenými smluvními podmínkami evropské záruky DEWALT.

Budete-li vyžadovat reklamaci, kontaktujte nejbližšího autorizovaného prodejce nebo vyhledejte nejbližší autorizovaný servis DEWALT na internetu, v katalogu DEWALT nebo kontaktujte prodejce DEWALT na adrese, která je uvedena v tomto návodu.

Seznam autorizovaných prodejců DEWALT a všechny podrobnosti o našem poprodejním servisu naleznete na internetové adrese: www.2helpU.com.

STANLEY BLACK & DECKER CZECH REPUBLIC S.R.O.

Türkova 5b
149 00 Praha 4
Česká Republika
Tel.: 261 009 772
Fax: 261 009 784
Servis: 244 403 247
www.dewalt.cz
obchod@sbdinc.com

BAND SERVIS

K Pasekám 4440
760 01 Zlín
Tel.: 577 008 550,1
Fax: 577 008 559
www.bandservis.cz
bandservis@bandservis.cz

K R E S SPOL. S.R.O.

Cvilínská 325 / 7, Pod Cvilínem
794 01 Krnov
Tel.: +420 603 891 357
www.kres.cz
zakazky@kres.cz

Právo na případné změny vyhrazeno.

12/2022



DEWALT®**TYP VÝROBKU:**

CZ	Výrobní kód	Datum prodeje	Razítko prodejny Podpis
SK	Výrobný kód	Dátum predaja	Pečiatka predajne Podpis

CZ	Dokumentace záruční opravy			SK	Dokumentácia záručnej opravy	
CZ	Číslo	Datum příjmu	Datum zakázky	Číslo zakázky	Závada	Razítko Podpis
SK	Číslo dodávky	Dátum príjmu	Dátum opravy	Číslo objednávky	Porucha	Pečiatka Podpis

CZ
Adresa servisu
Band servis
Klásterského 2
CZ-140 00 Praha 4
Tel.: 00420 244 403 247
Fax: 00420 241 770 167

CZ
Band servis
K Pasekám 4440
CZ-760 01 Zlín
Tel.: 00420 577 008 550,1
Fax: 00420 577 008 559
<http://www.bandservis.cz>

CZ
K R E S spol. s.r.o.
Cvilinská 325 / 7, Pod Cvilínem
CZ-794 01 Krnov
Tel.: +420 603 891 357
e-mail: zakazky@kres.cz
www.kres.cz

SK
Adresa servisu
Band servis
Paulínska ul. 22
SK-917 01 Trnava
Tel.: 00421 335 511 063
Fax: 00421 335 512 624