

DEWALT®

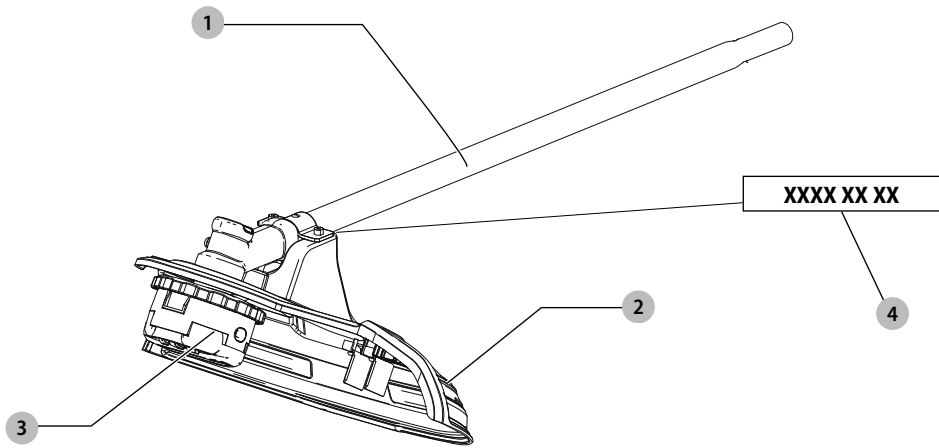
XR LI-ION

509218 - 02 PL

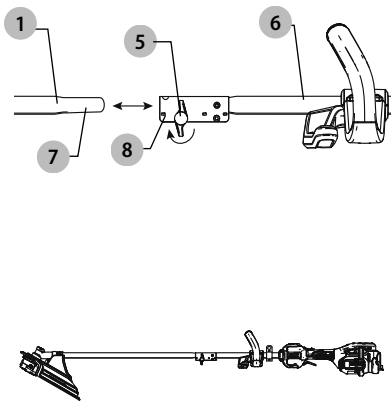
Tłumaczenie oryginalnej instrukcji

DCMASST1

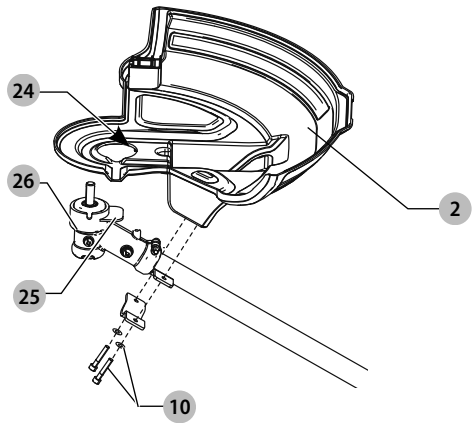
Rys. A



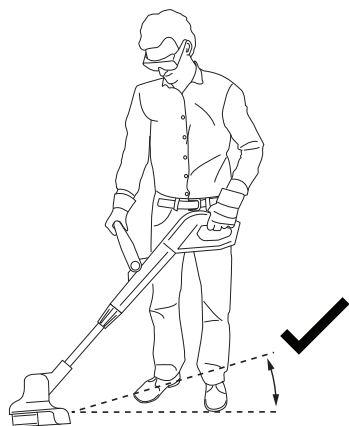
Rys. B



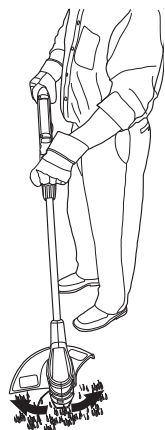
Rys. C



Rys. D



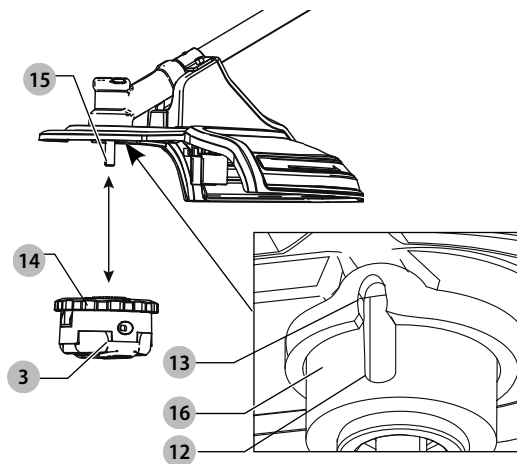
Rys. E



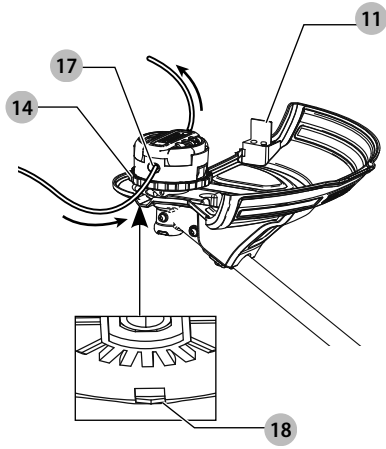
Rys. F



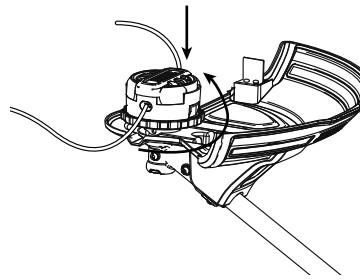
Rys. G



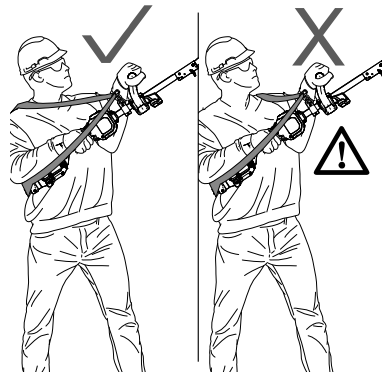
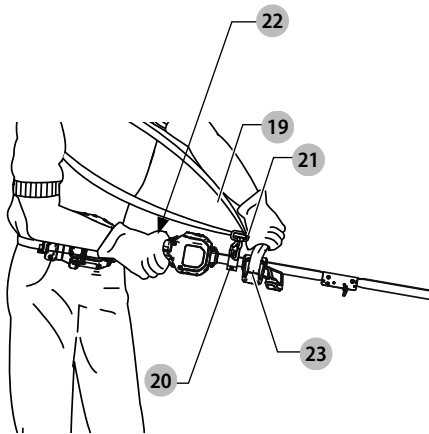
Rys. H



Rys. I



Rys. J



PODKASZARKA ŻYŁKOWA DCMASST1

Gratulacje!

Dziękujemy za zakup narzędzia firmy DeWALT. Wiele lat doświadczeń, niezwykle staranne wykonanie i ciągłe innowacje sprawiły, że firma DeWALT stała się prawdziwie niezawodnym partnerem dla wszystkich użytkowników profesjonalnych elektronarzędzi.

Dane techniczne

		DCMASST1
Napięcie	V <small>prądu stałego</small>	54
Niska prędkość	obr./min	4400
Wysoka prędkość	obr./min	5400
Rozmiar obszaru cięcia	mm	380
Ciężar	kg	2,1
Wartości hałasu i wartości drgań (sumy wektorowe przyspieszeń) zgodnie z EN50636-2-91		
L_{PA} (poziom emisji ciśnienia akustycznego)	dB(A)	82
K (niepewność pomiaru poziomu ciśnienia akustycznego)	dB(A)	2,5
L_{WA} (poziom mocy akustycznej)	dB(A)	92
K (niepewność dla danego poziomu dźwięku)	dB(A)	2,1
Wartość emisji drgań $a_{h1} =$		
	m/s^2	2,5
Niepewność K =		
	m/s^2	1,5

Poziom emisji drgań i hałasu podany w tej karcie informacyjnej został zmierzony zgodnie ze znormalizowanym testem opisanym w normie EN50636-2-91 i może być stosowany do porównywania narzędzi. Może być również wykorzystywany do wstępnej analizy ekspozycji.

⚠ OSTRZEŻENIE: Podany poziom emisji drgań i/lub hałasu dotyczy głównych zastosowań narzędzia. Jednakże, w przypadku użycia narzędzia do innych zastosowań, przy użyciu innych akcesoriów lub narzędzia nie konserwowanego poprawnie, poziom emisji drgań i/lub hałasu może być inny od podanego. W takich sytuacjach ekspozycja na drgania w trakcie całego okresu użytkowania maszyny może być dużo większa.

W oszacowaniu poziomu ekspozycji na drgania i/lub hałas należy również brać pod uwagę czas wyłączenia narzędzia lub okresy, kiedy narzędzie jest włączone, ale nie wykonuje pracy. Narażenie na drgania w trakcie całego dnia pracy mogłoby się wtedy okazać dużo mniejsze niż przy ciągłym użyciu.

W celu ochrony użytkownika przed skutkami drgań i/lub hałasu stosować dodatkowe środki bezpieczeństwa, jak np. prawidłowa konserwacja elektronarzędzi i akcesoriów, utrzymywanie ciepłoty rąk (istotne w przypadku drgań), odpowiednia organizacja pracy.

Deklaracja zgodności WE

Dyrektywa maszynowa



Podkaszarka żyłkowa DCMASST1

Firma DeWALT deklaruje, że produkty opisane w sekcji **Dane techniczne** są zgodne z zapisami:

2006/42/WE, EN60335-1:2012 + A11:2014 + A13:2017 + A1:2019 + A14:2019 + A2:2019, EN50636-2-91:2014

2000/14/WE, podkaszarka do trawy, $L \leq 50$ cm, załącznik VI DEKRA Certification B.V.

Meander 1051 / P.O. box 5185

6525 MJ ARNHEM / 6802 ED

ARNHEM, Holandia

Numer identyfikacyjny jednostki notyfikowanej: 0344

Poziom mocy akustycznej zgodnie z 2000/14/WE
(Artykuł 12, Załącznik III, $L \leq 50$ cm):

L_{PA} (zmierzone ciśnienie akustyczne) 82 dB(A)
niepewność (K) = 2,5 dB (A)

L_{WA} (gwarantowana moc akustyczna) 96 dB(A)

Produkty te są również zgodne z zapisami dyrektyw 2014/30/UE oraz 2011/65/UE. Więcej informacji na ten temat można uzyskać pod podanym niżej adresem filii firmy DeWALT lub skorzystać z informacji na ostatniej stronie okładki instrukcji obsługi.

Niżej podpisany jest odpowiedzialny za zebranie danych technicznych i składa tę deklarację w imieniu firmy DeWALT.

Markus Rompel

Vice-President Engineering, PTE-Europe

DeWALT, Richard-Klinger-Straße 11,

65510, Idstein, Niemcy

31.12.2020



OSTRZEŻENIE: Aby zmniejszyć ryzyko obrażeń, przeczytać instrukcję.

Definicje: Wytyczne dotyczące bezpieczeństwa

Podane poniżej definicje określają stopień zagrożenia oznaczony danym słowem. Proszę przeczytać instrukcję i zwracać uwagę na te symbole.



NIEBEZPIECZEŃSTWO: Informuje o bezpośrednim niebezpieczeństwie. Nieprzestrzeganie tego zalecenia **spowoduje śmierć lub poważne obrażenia ciała.**



OSTRZEŻENIE: Informuje o potencjalnym niebezpieczeństwie. Nieprzestrzeganie tego zalecenia **może spowodować śmierć lub poważne obrażenia ciała.**



PRZESTROGA: Informuje o potencjalnym niebezpieczeństwie. Nieprzestrzeganie tego zalecenia **może prowadzić do obrażeń ciała od lekkiego do średniego stopnia.**

UWAGA: Informuje o czynnościach **nie powodujących obrażeń ciała, lecz mogących prowadzić do szkód materialnych.**



Ostrzeżenie przed możliwością porażenia prądem elektrycznym.



Oznacza ryzyko pożaru.

ZASADY BEZPIECZNEJ PRACY



OSTRZEŻENIE: W czasie pracy narzędziami zasilanymi sieciowo, należy przestrzegać podstawowych zasad bezpiecznej pracy oraz poniższych zaleceń, co pozwala zminimalizować ryzyko pożaru, porażenia prądem, zranienia lub uszkodzenia mienia.



OSTRZEŻENIE: Podczas korzystania z maszyny należy przestrzegać zasad bezpieczeństwa. Dla bezpieczeństwa operatora i osób postronnych przeczytać niniejszą instrukcję przed rozpoczęciem obsługi maszyny. Zachować instrukcję do użytku w przyszłości.

- Przed przystąpieniem do użytkowania należy uważnie przeczytać całą instrukcję obsługi.
- Przeznaczenie urządzenia jest opisane w instrukcji. Użycie akcesoriów lub osprzętu innych niż opisane w instrukcji obsługi oraz wykorzystanie urządzenia do innych celów, jest niebezpieczne i stwarza ryzyko zranienia.
- Zachować instrukcję do późniejszego użycia.

WAŻNE

UWAŻNIE PRZECZYTAĆ PRZED UŻYCIEM ZACHOWAĆ NA PRZYSZŁOŚĆ

ZASADY BEZPIECZNEJ PRACY

Szkolenie

- a) **Uważnie przeczytać instrukcję.** Zapoznać się z elementami sterującymi i zasadami prawidłowego użytkowania urządzenia.
- b) **Nie wolno pozwalać dzieciom ani osobom nie znającym instrukcji na użytkowanie urządzenia.** Zgodnie z lokalnymi przepisami mogą obowiązywać ograniczenia dotyczące wieku operatora.
- c) Pamiętać, że operator lub użytkownik ponosi odpowiedzialność za wypadki lub zagrożenia dotyczące innych osób lub ich mienia.

Przygotowanie

- a) Przed użyciem zawsze wzrokowo sprawdzić maszynę pod kątem uszkodzonych, brakujących lub źle założonych osłon lub zabezpieczeń.
- b) Nigdy nie używać maszyny, gdy w pobliżu znajdują się ludzie, szczególnie dzieci, lub zwierzęta.

Obsługa

- a) Zawsze używać ochrony wzroku i nosić solidne buty podczas użytkowania maszyny.
- b) Unikać użytkowania maszyny przy złej pogodzie, szczególnie, jeśli występuje ryzyko wyładowań atmosferycznych.
- c) Używać maszyny wyłącznie przy świetle dziennym lub mocnym oświetleniu sztucznym.
- d) Nie wolno używać maszyny z uszkodzonymi osłonami lub pokrywami lub bez poprawnie założonych osłon lub pokryw.
- e) Włączyć silnik tylko wtedy, gdy dłonie i stopy znajdują się z dala od elementów tnących.
- f) Zawsze odłączać maszynę od zasilania (tzn. wyjmować wtyczkę z gniazdka sieciowego, wyjmować urządzenie blokujące lub wyjmowany akumulator)
 - gdy maszyna jest pozostawiana bez nadzoru;
 - przed usunięciem zatoru;
 - przed kontrolą, czyszczeniem lub wykonaniem czynności konserwacyjnych urządzenia;
 - po uderzeniu w ciało obce;
 - zawsze, gdy urządzenie zacznie nietypowo drgać.
- g) Zachować ostrożność, aby nie odnieść obrażeń stóp i dłoni spowodowanych przez elementy tnące.
- h) Zawsze sprawdzać, czy otwory wentylacyjne są wolne od zanieczyszczeń.
- i) **Usuwać wszelkie przedmioty, które mogą powodować odrzut, jak gałęzie i kamienie.**
- j) Sprawdzić pod kątem poluzowanych elementów złącznych i uszkodzonych części.
- k) Trzymać narzędzie wyłącznie za wyznaczone powierzchnie do chwytania: **obudowę modułu zasilającego oraz uchwyt pomocniczy (patrz rys. D).** Nie używać drążka jako powierzchni do chwytania.

Konserwacja i przechowywanie

- a) **Odłączać maszynę od zasilania** (tzn. wyjmować wtyczkę z gniazdka sieciowego, wyjmować urządzenie blokujące lub wyjmowany akumulator) przed rozpoczęciem czynności konserwacyjnych lub czyszczenia.
- b) Używać wyłącznie części zamiennych i akcesoriów zalecanych przez producenta.
- c) **Regularnie sprawdzać i konserwować maszynę.** Zlecać naprawę maszyny wyłącznie w autoryzowanym serwisie.
- d) Kiedy maszyna nie jest używana, przechowywać ją w miejscu niedostępnym dla dzieci.

- e) **Czyścić przed rozpoczęciem przechowywania, co obejmuje również ostony.**

DODATKOWE WSKAZÓWKI DOTYCZĄCE BEZPIECZNEJ PRACY PODKASZARKAMI



OSTRZEŻENIE: Elementy tnące obracają się jeszcze przez jakiś czas po wyłączeniu silnika.

- Nosić długie spodnie osłaniające nogi.
- Przed rozpoczęciem pracy sprawdzić, czy w obszarze pracy nie ma żadnych patyków, kamieni, drutów lub innych przeszkód.
- Używać urządzenia tylko w pozycji pionowej tak, aby żyłka znajdowała się w pobliżu ziemi. Nie wolno włączyć urządzenia w innej pozycji.
- W czasie pracy poruszać się powoli. Uważać, ponieważ świeżo ścięta trawa jest mokra i śliska.
- Nie używać na stromych zboczach. Pracować w poprzek zbocza, nie w kierunku góra-dół.
- Nie wolno przechodzić przez ścieżki zwirowe i uliczki z włączonym urządzeniem.
- Nie wolno dotykać żyłki w czasie, gdy urządzenie jest włączone.
- Urządzenie można odłożyć dopiero, kiedy żyłka całkowicie się zatrzyma.
- Używać wyłącznic odpowiednich żyłek. Nie wolno używać żyłek metalowych ani wędkarskich.
- Trzymać ręce i stopy zawsze z dala od żyłki i od ostrza, szczególnie w czasie uruchamiania silnika.
- Przed rozpoczęciem pracy i po każdym uderzeniu, należy sprawdzić stan urządzenia. W przypadku oznak zużycia lub uszkodzenia, przeprowadzić odpowiednie naprawy.
- Uważać, aby nie zranić się elementami służącymi do obcinania żyłki. Po rozwinięciu nowej żyłki, najpierw ustawić podkaszarkę w pozycji roboczej, a dopiero potem ją włączyć.
- W czasie pracy w pobliżu dzieci, należy zapewnić im dodatkową opiekę.
- Opiswane urządzenie nie może być samodzielnie użytkowane przez osoby zbyt młode lub niewystarczająco silne bez nadzoru.
- Opiswane urządzenie nie jest zabawką i nie może być w ten sposób wykorzystywane.
- Używać wyłącznie w suchym otoczeniu. Nie dopuszczać do zamoczenia urządzenia.
- Nie wolno zanurzać urządzenia w wodzie.
- Nie wolno otwierać obudowy. Wewnątrz nie ma żadnych elementów, które wymagają konserwacji przez użytkownika.
- Nie używać urządzenia w strefach zagrożonych wybuchem, na przykład w pobliżu palnych cieczy, gazów lub pyłów.
- W czasie przewożenia lub przechowywania urządzenia w samochodzie, umieścić je w bagażniku lub przymocować tak, aby nie miało możliwości przesunięcia się w czasie gwałtownych zmian prędkości lub kierunku.
- Nie używane urządzenie należy przechowywać w suchym, dobrze wentylowanym miejscu, poza zasięgiem dzieci.
- Dzieci nie mogą mieć dostępu do schowanego urządzenia.

Bezpieczeństwo osób postronnych

- Opisywane urządzenie nie jest przeznaczone do użycia przez osoby o obniżonych możliwościach fizycznych, sensorycznych lub umysłowych (także dzieci) lub o zbyt małej wiedzy i doświadczeniu, jeśli nie zostały one przeszkolone lub nie pozostają pod opieką osoby odpowiedzialnej za ich bezpieczeństwo.
- Należy pilnować dzieci, aby nie bawiły się urządzeniem.

Pozostałe zagrożenia

Aby zachować solidne podparcie stóp na zboczach, nie wychylać się za daleko. Przez cały czas zachowywać równowagę. Zawsze chodzić i nigdy nie biegać.

W czasie pracy narzędziem mogą powstać zagrożenia, które nie zostały uwzględnione w załączonych instrukcji dotyczącej bezpiecznego użytkowania. Zagrożenia te mogą wynikać z niewłaściwego użytkowania, zbyt intensywnej eksploatacji lub innych przyczyn.

Nawet w przypadku przestrzegania zasad bezpiecznej pracy i stosowania środków ochronnych, nie jest możliwe uniknięcie pewnych zagrożeń. Należą do nich:

- Zranienia wynikające z dotknięcia wirujących/ruchomych elementów.
- Zranienia w czasie wymiany części, ostrzy lub akcesoriów.
- Zranienia związane ze zbyt długotrwałym użytkowaniem narzędzia. Pracując przez dłuższy czas, należy robić regularne przerwy.
- Uszkodzenie słuchu.
- Zagrożenie dla zdrowia spowodowane wdychaniem pyłu wytwarzanego podczas użytkowania urządzenia (np.: podczas pracy w drewnie, szczególnie dębowym, bukowym oraz MDF).
- Niebezpieczeństwo poparzeń spowodowanych akcesoriami, które stają się gorące podczas pracy.

ZACHOWAĆ INSTRUKCJĘ

Zawartość opakowania

Opakowanie zawiera:

- 1 Podkaszarka żyłkowa
- 1 Ostona
- 2 Śruby ostony
- 2 Podkładki
- 1 Instrukcja obsługi

- Sprawdzić, czy narzędzie, części lub akcesoria nie zostały uszkodzone podczas transportu.
- Przed przystąpieniem do pracy poświęcić odpowiedni czas na dokładne zapoznanie się z instrukcją.

Oznakowanie na narzędziu

Na obudowie narzędzia umieszczono następujące piktogramy:



Przed użyciem przeczytać instrukcję obsługi.



Należy używać ochrony wzroku.



Należy używać ochrony słuchu.



Nie dotykać rękami



Gorąca powierzchnia. Nie dotykać.



Nie wystawiać urządzenia na działanie deszczu lub wysokiej wilgotności i nie pozostawiać go na wolnym powietrzu w czasie deszczu.



Wylądzać narzędzie. Przed przystąpieniem do konserwacji wyjąć akumulator z narzędzia.



Nie pozwalać osobom postronnym zbliżać się do miejsca pracy.



Gwarantowana moc akustyczna zgodna z dyrektywą 2000/14/WE.

Położenie kodu daty (rys. A)

Kod daty 4, zawierający także rok produkcji, nadrukowany jest na obudowie.

Przykład:

2020 XX XX

Rok i tydzień produkcji

Opis (rys. A)



OSTRZEŻENIE: Nigdy nie modyfikować elektronarzędzia. Może to spowodować uszkodzenie mienia lub obrażenia ciała.

- 1 Drażek podkaszarki żyłkowej
- 2 Osłona
- 3 Obudowa szpuli

Przeznaczenie

Ta podkaszarka żyłkowa jest przeznaczona do użytku w połączeniu z posiadanym modułem zasilającym DCMA55713. Ta podkaszarka jest przeznaczona do profesjonalnego koszenia.

NIE UŻYWAĆ w mokrym otoczeniu lub w obecności łatwopalnych płynów lub gazów.

NIE DOPUSZCZAĆ dzieci do elektronarzędzia. Zapewnić nadzór nad mało doświadczonymi użytkownikami narzędzia.

- **Małe dzieci i osoby niedołążne.** Niniejsze urządzenie nie jest przeznaczone do użytku przez małe dzieci i osoby niedołążne bez nadzoru.
- Produktu tego nie powinny używać osoby (w tym dzieci) o ograniczonych zdolnościach fizycznych, czuciowych lub umysłowych oraz osoby nie posiadające odpowiedniego doświadczenia, wiedzy lub umiejętności, chyba że są pod nadzorem osób odpowiedzialnych za ich bezpieczeństwo.

Dzieci nigdy nie powinny być pozostawiane z produktem bez nadzoru osób dorosłych.

MONTAŻ I REGULACJA



OSTRZEŻENIE: Aby zminimalizować ryzyko poważnych obrażeń ciała, należy wyłączyć narzędzie i odłączyć akumulator przed przystąpieniem do regulacji lub montażu/demontażu akcesoriów. Przypadkowe włączenie może spowodować obrażenia ciała.



OSTRZEŻENIE: Używać wyłącznie akumulatorów i ładowarek DeWALT.

Moduł zasilający (rys. B)

(DCMA55713 sprzedawany oddzielnie)



OSTRZEŻENIE: Aby ograniczyć ryzyko obrażeń ciała:

- Przed każdym użyciem dopilnować, aby każda osoba korzystająca z tego urządzenia przeczytała ze zrozumieniem wszelkie instrukcje producenta dotyczące bezpieczeństwa i wszelkie pozostałe informacje zawarte w instrukcji obsługi od producenta.
- Nigdy nie włączać zasilania, gdy do modułu zasilającego nie jest prawidłowo przymocowany dołączany osprzęt.



OSTRZEŻENIE: Aby ograniczyć ryzyko poważnych obrażeń ciała, wyłączyć urządzenie i wyjąć akumulator przed przystąpieniem do regulacji lub montażu/demontażu akcesoriów lub przed czyszczeniem. Przypadkowe uruchomienie może spowodować obrażenia ciała.

Ta dołączana podkaszarka żyłkowa jest zaprojektowana w taki sposób, że moduł zasilający można oddzielić od dołączanej podkaszarki żyłkowej, obracając pokrętko 5 przeciwnie do wskazówek zegara i delikatnie rozsuwając moduł od osprzętu, trzymając za drążki obu elementów 1, 6.

Wolno to robić wyłącznie z wyłącznikiem w pozycji wyłączonej i wyjętym akumulatorem. Wewnątrz górnego drążka modułu zasilającego 6 znajduje się sprzęgło mechaniczne, które obraca się, gdy moduł zasilający jest włączony. To sprzęgło może spowodować poważne obrażenia ciała, jeśli zostanie dotknięte podczas pracy modułu zasilającego.

UWAGA: Uprząż na oba ramiona jest wymagana, jeśli masa narzędzia z akumulatorem przekracza 7,5 kg.

Podłączanie podkaszarki żyłkowej do modułu zasilającego (rys. A, B)

1. Wkładając dołączaną podkaszarkę żyłkową 1 w górny drążek modułu zasilającego 6, dopasować przycisk zatrasku 7 do otworu 8 zgodnie z rys. B.
2. Obrócić pokrętko 5 zgodnie ze wskazówkami zegara, aby zablokować dołączany osprzęt zamocowany do górnego drążka modułu zasilającego. Po prawidłowym zmontowaniu urządzenie powinno wyglądać, jak na rys. B. Jeśli tak nie jest, nie używać go, tylko zdemontować i ponownie dopasować dołączaną podkaszarkę żyłkową 1, aby przycisk zatrasku 7 zatrzasnął się w otworze 8.

- !** **OSTRZEŻENIE:** Zawsze sprawdzać, czy pokrętła są całkowicie i solidnie zamocowane w prawidłowym położeniu. Niecałkowite zamocowanie pokręteł może spowodować rozłączenie zespołów i niebezpieczeństwo.

Montaż osłony (rys. C)

1. Wsunąć osłonę **2** na miejsce zgodnie z rys. C.
2. Przymocować za pomocą śrub osłony **10** i podkładek, mocno dokręcić.

OBŚŁUGA

Instrukcja obsługi

- !** **OSTRZEŻENIE:** Zawsze przestrzegać instrukcji bezpieczeństwa i odpowiednich przepisów.
- !** **OSTRZEŻENIE:** Aby zminimalizować ryzyko poważnych obrażeń ciała, należy wyłączyć narzędzie i odłączyć akumulator przed przystąpieniem do regulacji lub montażu/demontażu akcesoriów. Przypadkowe włączenie może spowodować obrażenia ciała.

Prawidłowa pozycja rąk (rys. J)

- !** **OSTRZEŻENIE:** Aby zmniejszyć ryzyko wystąpienia poważnych obrażeń ciała, **ZAWSZE** prawidłowo ustawiać ręce, tak jak pokazano na rysunku.
- !** **OSTRZEŻENIE:** Aby zmniejszyć ryzyko wystąpienia poważnych obrażeń ciała, **ZAWSZE** mocno trzymać narzędzie, aby móc zapobiec nagłemu ruchowi.
- !** **OSTRZEŻENIE:** Trzymać narzędzie wyłącznie za wyznaczone powierzchnie do chwytania: uchwyt modułu zasilającego oraz uchwyt pomocniczy.
- !** **OSTRZEŻENIE:** Nie używać drążka jako powierzchni do chwytania.

Aby uzyskać prawidłową pozycję rąk, trzymać jedną ręką na uchwycie modułu zasilającego **22**, a drugą na uchwycie pomocniczym **23**.

Koszenie (rys. D–F)

Włączyć podkaszarkę żyłkową, nachylić ją i kołysać na boki, zgodnie z rys. D, E.

Utrzymywać odstęp co najmniej 610 mm między osłoną a stopami, zgodnie z rys. F.

- !** **OSTRZEŻENIE:** Utrzymywać obracającą się żyłkę tnącą mniej więcej równoległą do gruntu (nachyloną nie więcej niż o 30°). Ta podkaszarka nie nadaje się do precyzyjnego koszenia krawędzi trawników. **NIE POCHYLAĆ** podkaszarki, aby żyłka obracała się prawie pod kątem prostym do gruntu. Wyrzucone w powietrze szczątki mogą spowodować poważne obrażenia ciała.

Żyłka tnąca wydłużana poprzez uderzenie w szpulę

Ta podkaszarka korzysta z żyłki nylonowej o średnicy 2,0 mm. Zetknięcie żyłki z chodnikiem lub innymi szorstkimi

powierzchniami albo grubymi łodygami przyspieszy zużycie żyłki oraz spowoduje konieczność podawania większej ilości. W trakcie eksploatacji podkaszarki występowało będzie skrócenie żyłki, związane z jej zużyciem. W trakcie pracy urządzenia z normalną prędkością delikatnie uderzyć podkaszarką o podłoże, co spowoduje rozwinięcie żyłki.

UWAGA: Wysunięcie żyłki nylonowej poza zakres 380 mm ma negatywny wpływ na wydajność, czas pracy i trwałość podkaszarki z powodu ryzyka uszkodzenia silnika. Może to spowodować unieważnienie gwarancji.

Przydatne porady dotyczące koszenia

- Używać końcówki żyłki do koszenia; nie wciskać na siłę żyłki w nieskoszoną trawę.
- Ogrodzenia z siatki i płoty powodują dodatkowe zużycie, a nawet zerwanie żyłki. Kamienne i ceglane murki, krawężniki i drewno mogą powodować szybkie zużycie ostrza.
- Nie pozwalać, aby pokrywka szpuli była wleczona po ziemi lub innych powierzchniach.
- Podczas pracy w wysokiej trawie kosić od góry w dół i nie przekraczać wysokości 380 mm.
- Trzymać podkaszarkę nachyloną w kierunku koszonego obszaru. To obszar najlepszego koszenia.
- Podkaszarka wykonuje koszenie, gdy jest przesuwana z lewej strony na prawą. Pozwoli to uniknąć wyrzucania resztek w stronę operatora.
- Unikać drzew i krzewów. Kora, drewniane wykończenia, siding i słupki płotów mogą zostać łatwo uszkodzone przez żyłkę.

KONSERWACJA

To elektronarzędzie odznacza się dużą trwałością użytkową i prawie nie wymaga konserwacji. Aby długo cieszyć się właściwą pracą narzędzia, należy odpowiednio o nie dbać i regularnie je czyścić.

- !** **OSTRZEŻENIE:** Aby zminimalizować ryzyko poważnych obrażeń ciała, należy wyłączyć narzędzie i odłączyć akumulator przed przystąpieniem do regulacji lub montażu/demontażu akcesoriów. Przypadkowe włączenie może spowodować obrażenia ciała.

Ładowarki i akumulatora nie można naprawiać.

Czynności konserwacyjne (rys. H)

- Żyłka tnąca może wysychać z czasem. Aby utrzymywać żyłkę w doskonałym stanie, przechowywać zapasową żyłkę w plastikowej i szczelnie zamykanej torebce wraz z łyżką stołową wody.
- Części z tworzyw sztucznych można czyścić za pomocą łagodnego mydła i mokrej ściereki.
- Ostrze przycinające żyłkę **11** na krawędzi osłony może się tępić z czasem. Zalecamy okresowe ostrzenie tego ostrza pilnikiem.



Smarowanie

To elektronarzędzie nie wymaga dodatkowego smarowania.



Czyszczenie

! OSTRZEŻENIE: Zawsze, gdy zauważy się zabrudzenia wokół otworów wentylacyjnych, przedmuchać obudowę suchym powietrzem w celu oczyszczenia. Używać ochrony oczu i maski oddechowej z atestem podczas wykonywania tej czynności.

! OSTRZEŻENIE: Do czyszczenia niemetalowych elementów urządzenia nie używać rozpuszczalników ani agresywnych chemikaliów. Chemikalia mogą osłabić materiał, z którego wykonano wspomniane elementy. Używać tylko szmatki zwilżonej wodą i łagodnego mydła. Nie pozwolić, aby do środka narzędzia dostała się ciecz i nigdy nie zanurzać żadnej części narzędzia w cieczy.

Akcesoria dodatkowe

! OSTRZEŻENIE: Ponieważ akcesoria producentów innych niż DEWALT nie zostały przetestowane w połączeniu z tym produktem, ich użycie z tym narzędziem może być niebezpieczne. Aby ograniczyć ryzyko obrażeń ciała, w połączeniu z tym produktem używać wyłącznie akcesoriów zalecanych przez DEWALT.

Więcej informacji o odpowiednich akcesoriach udzieli sprzedawca.

! OSTRZEŻENIE: Aby ograniczyć ryzyko poważnych obrażeń ciała, wyłączyć urządzenie i odłączyć akumulator przed przystąpieniem do regulacji lub montażu/demontażu akcesoriów.

! OSTRZEŻENIE: Korzystanie z akcesoriów lub osprzętu innego niż zalecany przez DEWALT do użytku z tym narzędziem może być niebezpieczne.

! OSTRZEŻENIE: Nie używać w tym urządzeniu żadnych ostrych, akcesoriów ani osprzętu innego niż zalecane przez DEWALT. W przeciwnym razie może dojść do poważnych obrażeń ciała lub uszkodzenia produktu.

! PRZESTROGA: Używać wyłącznie zapasowych szpuli i żyłek firmy DEWALT. Wszystkie żyłki muszą mieć kształt spiralny oraz gładkie i zaokrąglone krawędzie. Użycie żyłki innego producenta może ograniczyć wydajność żyłki, uszkodzić podkaszarkę lub spowodować obrażenia ciała.

Podkaszarka korzysta z żyłki o średnicy 2,0 mm, ale używać można także żyłki o średnicy 2,4 mm. Żyłki o innej średnicy mogą pogarszać parametry pracy lub powodować uszkodzenie podkaszarki.

Wymiana zespołu szpuli (rys. G)

1. Obracać obudowę szpuli **3**, aż otwór **12** w płytce wrzeciona dopasuje się do nacięcia **13** na obudowie silnika. Włożyć wkrętak przez nacięcie w otwór, aby uniemożliwić obracanie się wrzeciona.
2. Odkręcić i usunąć obudowę szpuli, obracając osłonę zaczepu szpuli zgodnie ze wskazówkami zegara **14**.
UWAGA: Nie próbować usunąć obudowy szpuli poprzez obracanie obudowy szpuli **3**.
3. Wyjąć płytkę wrzeciona **16** przed instalacją nowej szpuli. Oczyszczyć obudowę silnika i płytkę wrzeciona z zabrudzeń i trawy.
4. Zamontować płytkę wrzeciona **16** na wrzeciono **15**, aby nakrętka ustalająca w kształcie podwójnej litery D na wrzecionie oparła się o podstawę płytki wrzeciona.
5. Dopasować otwór płytki wrzeciona do nacięcia, włożyć wkrętak z powrotem w otwór i nawinąć nową obudowę szpuli przeciwnie do wskazówek zegara. Mocno nakręcić nową obudowę szpuli na wrzeciono **15**.

Wymiana żyłki tnącej (rys. H, I)

! OSTRZEŻENIE: Aby ograniczyć ryzyko poważnych obrażeń ciała, wyłączyć urządzenie i wyjąć akumulator przed przystąpieniem do regulacji lub montażu/demontażu akcesoriów, wymianą żyłki lub przed czyszczeniem. Przypadkowe uruchomienie może spowodować obrażenia ciała.

! PRZESTROGA: Używać wyłącznie zapasowych szpuli i żyłek firmy DEWALT. Użycie żyłki innego producenta może ograniczyć wydajność żyłki, uszkodzić podkaszarkę lub spowodować obrażenia ciała.

Podkaszarka używa spiralnej żyłki z gładkimi i zaokrąglonymi krawędziami o średnicy 2,0 mm. Nie używać żyłek o innej średnicy. Może to spowodować pogorszenie parametrów roboczych, uszkodzenie urządzenia lub obrażenia ciała.

! PRZESTROGA: Aby uniknąć uszkodzenia urządzenia, jeśli żyłka wystaje poza ostrze przycinające żyłkę, należy obciąć ją tak, aby kończyła się przed samym ostrzem.

Używać wyłącznie zamienniej żyłki DEWALT.

1. Wyjąć akumulator.
2. Przyciąć kawałek żyłki o średnicy 2,0 mm o długości maksymalnie 6 m.
3. Dopasować otwory w obudowie szpuli żyłki **17** do strzałki **18** na osłonie zaczepu szpuli **14** zgodnie z rysunkiem H.
4. Przełożyć jeden koniec żyłki podkaszarki przez otwór. Przełożyć żyłkę przez drugi otwór i przeciągać dalej żyłkę, aż po obu stronach szpuli żyłki znajdować się będą fragmenty żyłki o równej długości.
5. Unieruchomić nakrywkę szpuli jedną ręką. Drugą ręką nawinąć żyłkę na szpulę, obracając osłonę zaczepu szpuli przeciwnie do wskazówek zegara. Nawijać, aż 130 mm żyłki pozostanie na każdym z boków obudowy szpuli zgodnie z rys. I.

Wymiana osłony na osłonę o zwiększonym zasięgu (rys. A, C)

Dostępna jest osłona o większym zasięgu (sprzedawana oddzielnie), jeśli konieczny jest większy zakres osłony. Użyć zamiennej osłony DEWALT o numerze części N905733.



OSTRZEŻENIE: *Nigdy nie używać narzędzia bez solidnie zamontowanej osłony.*

1. Zdemontować obudowę szpuli zgodnie z opisem w sekcji **Wymiana zespołu szpuli**.
2. Wykręcić dwie śruby osłony **10** przedstawione na rys. C.
3. Odczepić i podnieść osłonę pod kątem pokazanym na rys. C.
4. Aby zamontować nową osłonę, wsunąć występ **24** nowej osłony pod wystającą krawędź **25** obudowy silnika **26**, a następnie opuścić tył osłony na miejsce zgodnie z rys. C.
5. Założyć na miejsce dwie śruby osłony **10** i mocno je dokręcić.
6. Zamontować obudowę szpuli na miejsce zgodnie z opisem w sekcji **Wymiana zespołu szpuli**.

Mocowanie i regulacja paska na ramię (rys. J)



OSTRZEŻENIE: *Ten pasek **19** wolno wieszać wyłącznie na jednym ramieniu i nie wolno go wieszać w poprzek ciała. Patrz rys. J.*

Pasek na ramię jest zalecany w przypadku każdego narzędzia o całkowitej masie przekraczającej 6 kg. (Masa całkowita obejmuje moduł zasilający, dołączone narzędzie oraz akumulator). Pasek na ramię można zakupić dodatkowo od DEWALT, nr części N502343. Przymocować pasek do narzędzia zgodnie z rys. J i wyregulować go, aby uzyskać właściwe wyważenie i

1. Przymocować mocowanie paska.
2. Zatrzasnąć zatrząsk paska na ramię **21** na mocowaniu paska **20** na narzędziu, bezpośrednio przed WŁĄCZNIKIEM spustowym i zgodnie z rys. J. Wyregulować pasek, aby dobrze leżał na ramieniu i zapewniał właściwe wyważenie i podparcie.

Ochrona środowiska



Selektywna zbiórka odpadów. Produktów i akumulatorów oznaczonych tym symbolem nie wolno usuwać ze zwykłymi odpadami z gospodarstw domowych.

Produkty i akumulatory zawierają materiały, które można odzyskać lub poddać recyklingowi, zmniejszając zapotrzebowanie na surowce. Oddawać produkty elektryczne i akumulatory do recyklingu zgodnie z krajowymi przepisami. Więcej danych na stronie **www.2helpU.com**.

Akumulator

Ten pojemny akumulator należy naładować, gdy przestanie dostarczać wystarczającą moc podczas zadań, które wcześniej można było wykonywać z łatwością. Po zakończeniu okresu eksploatacji należy go zutylizować w sposób bezpieczny dla środowiska naturalnego:

- Całkowicie rozładować akumulator i wyjąć go z narzędzia.
- Ogniwa litowo-jonowe nadają się do recyklingu. Proszę zanieść je do sprzedawcy lub miejscowego punktu recyklingu. Zebrane akumulatory zostaną odpowiednio poddane recyklingowi lub utylizacji.

DEWALT

WARUNKI GWARANCJI:

Produkty marki DEWALT reprezentują bardzo wysoką jakość, dlatego oferujemy dla nich korzystne warunki gwarancyjne. Niniejsze warunki gwarancji nie pomniejszają praw klienta wynikających z polskich regulacji ustawowych lecz są ich uzupełnieniem. Gwarancja jest ważna na terenie Rzeczypospolitej Polskiej.

DEWALT gwarantuje sprawne działanie produktu w przypadku postępowania zgodnego z warunkami techniczno-eksploatacyjnymi opisanymi w instrukcji obsługi.

Niniejszą gwarancją nie jest objęte dodatkowe wyposażenie, jeżeli nie została do niego dołączona oddzielna karta gwarancyjna oraz elementy wyrobu podlegające naturalnemu zużyciu.

1. Niniejszą gwarancją objęte są usterki produktu spowodowane wadami produkcyjnymi i wadami materiałowymi.
2. Niniejsza gwarancja jest ważna po przedstawieniu przez Klienta w Centralnym Serwisie Gwarancyjnym reklamowanego produktu oraz łącznie:
 - a) poprawnie wypełnionej karty gwarancyjnej;
 - b) ważnego paragonu zakupu z datą sprzedaży taką, jak w karcie gwarancyjnej lub kopii faktury.
3. Gwarancja obejmuje bezpłatną naprawę urządzenia (wraz z bezpłatną wymianą uszkodzonych części) w okresie 12 miesięcy od daty zakupu.
4. Produkt reklamowany musi być:
 - a) dostarczony bezpośrednio do Centralnego Serwisu Gwarancyjnego wraz z poprawnie wypełnioną Kartą Gwarancyjną i ważnym paragonem zakupu (lub kopią faktury) oraz szczegółowym opisem uszkodzenia, lub
 - b) przesłany do Centralnego Serwisu Gwarancyjnego za pośrednictwem punktu sprzedaży wraz z dokumentami wymienionymi powyżej.
5. Koszty wysyłki do Centralnego Serwisu Gwarancyjnego ponosi Serwis. Wszelkie koszty związane z zapewnieniem bezpiecznego opakowania, ubezpieczeniem i innym ryzykiem ponosi Klient. W przypadku odrzucenia roszczenia gwarancyjnego, produkt jest odsyłany do miejsca nadania na koszt adresata.
6. Usterki ujawnione w okresie gwarancji będą usunięte przez Centralny Serwis Gwarancyjny w terminie:
 - a) 14 dni roboczych od daty przyjęcia produktu przez Centralny Serwis Gwarancyjny;
 - b) termin usunięcia wady (punkt 6a) może być wydłużony o czas niezbędny do importu niezbędnych części zamiennych.
7. Klient otrzyma nowy sprzęt, jeżeli:
 - a) Centralny Serwis Gwarancyjny stwierdzi na piśmie, że usunięcie wady jest niemożliwe;
 - b) produkt nie podlega naprawie, tylko wymianie bez dokonywania naprawy.
8. O ile taki sam produkt jest nieosiągalny, może być wydany nowy produkt o nie gorszych parametrach.
9. Decyzja Centralnego Serwisu Gwarancyjnego odnośnie zasadności zgłaszanych usterek jest decyzją ostateczną.
10. Gwarancją nie są objęte:
 - a) wadliwe działanie lub uszkodzenia spowodowane niewłaściwym użytkowaniem lub użytkowaniem produktu niezgodnie z przeznaczeniem, instrukcją obsługi lub przepisami bezpieczeństwa;
 - b) wadliwe działanie lub uszkodzenia spowodowane przeciążaniem narzędzia, które prowadzi do uszkodzeń silnika, przekładni lub innych elementów a także stosowaniem osprzętu innego niż zalecany przez DEWALT;
 - c) mechaniczne uszkodzenia produktu i wywołane nimi wady;
 - d) wadliwe działanie lub uszkodzenia na skutek działania pożaru, powodzi, czy też innych klęsk żywiołowych, nieprzewidzianych wypadków, korozji, normalnego zużycia w eksploatacji czy też innych czynników zewnętrznych;
 - e) produkty, w których naruszone zostały plomby gwarancyjne lub, które były naprawiane poza Centralnym Serwisem Gwarancyjnym lub były przerabiane w jakikolwiek sposób;
 - f) osprzęt eksploatacyjny dołączony do urządzenia oraz elementy ulegające naturalnemu zużyciu.
11. Centralny Serwis Gwarancyjny, firmy handlowe, które sprzedały produkt, nie udzielają upoważnień ani gwarancji innych niż określone w karcie gwarancyjnej. W szczególności nie obejmują prawa klienta do domagania się zwrotu utraconych zysków w związku z uszkodzeniem produktu.
12. Gwarancja nie wyłącza, nie ogranicza ani nie zawieszają uprawnień kupującego wynikających z niezgodności towaru z umową.

Centralny Serwis Gwarancyjny ERPATECH
ul. Bakaliowa 26, 05-080 Mościska
tel.: (22) 862-08-08, (22) 431-05-05
faks: (22) 862-08-09





CZ ZÁRUČNÍ LIST

PL KARTA GWARANCYJNA

H JÓTÁLLÁSI JEGY

SK ZÁRUČNÝ LIST



CZ měsíců
H hónap

12

PL miesięcy
SK mesiacov

CZ	Výrobní kód	Datum prodeje	Razítko prodejny Podpis
H	Gyári szám	A vásárlás napja	Pecset helye Aláírás
PL	Numer seryjny	Data sprzedaży	Stempel Podpis
SK	Číslo série	Dátum predaja	Pečiatka predajne Podpis

CZ

Adresy servisu
Band Servis
Klásterského 2
CZ-140 00 Praha 4
Tel.: 00420 244 403 247
Fax: 00420 241 770 167

Band Servis
K Pasekám 4440
CZ-76001 Zlín
Tel.: 00420 577 008 550,1
Fax: 00420 577 008 559
http://www.bandservis.cz

H

Black & Decker Központi
Garanciális-és Márkaszerviz
1163 Budapest
(Sashalom) Thököly út 17.
Tel.: 403-2260
Fax: 404-0014
www.rotelkft.hu

PL

Adres serwisu centralnego
ERPATECH
ul. Bakaliowa 26
05-080 Mościska
Tel.: 022-8620808
Fax: 022-8620809

SK

Adresa servisu
Band Servis
Paulínska ul. 22
SK-91701 Trnava
Tel.: 00421 335 511 063
Fax: 00421 335 512 624

CZ Dokumentace záruční opravy

PL Przebieg napraw gwarancyjnych

H A garanciális javítás dokumentálása

SK Záznamy o záručných opravách

CZ	Číslo	Datum příjmu	Datum zakázky	Číslo zakázky	Závada	Razítko Podpis
H	Sorszám	Bejelentés időpontja	Javítási időpont	Javítási munkalapszám	Hiba jelleg oka	Pecsét Aláírás
	Jótállás új határideje					
PL	Nr	Data zgłoszenia	Data naprawy	Nr zlecenia	Przebieg naprawy	Stempel Podpis
SK	Číslo dodávky	Dátum nahlásenia	Dátum opravy	Číslo objednávky	Popis poruchy	Pečiatka Podpis