
DEWALT®

D215831

Dansk	11
--------------	-----------

Deutsch	17
----------------	-----------

English	24
----------------	-----------

Español	30
----------------	-----------

Français	36
-----------------	-----------

Italiano	42
-----------------	-----------

Nederlands	48
-------------------	-----------

Norsk	54
--------------	-----------

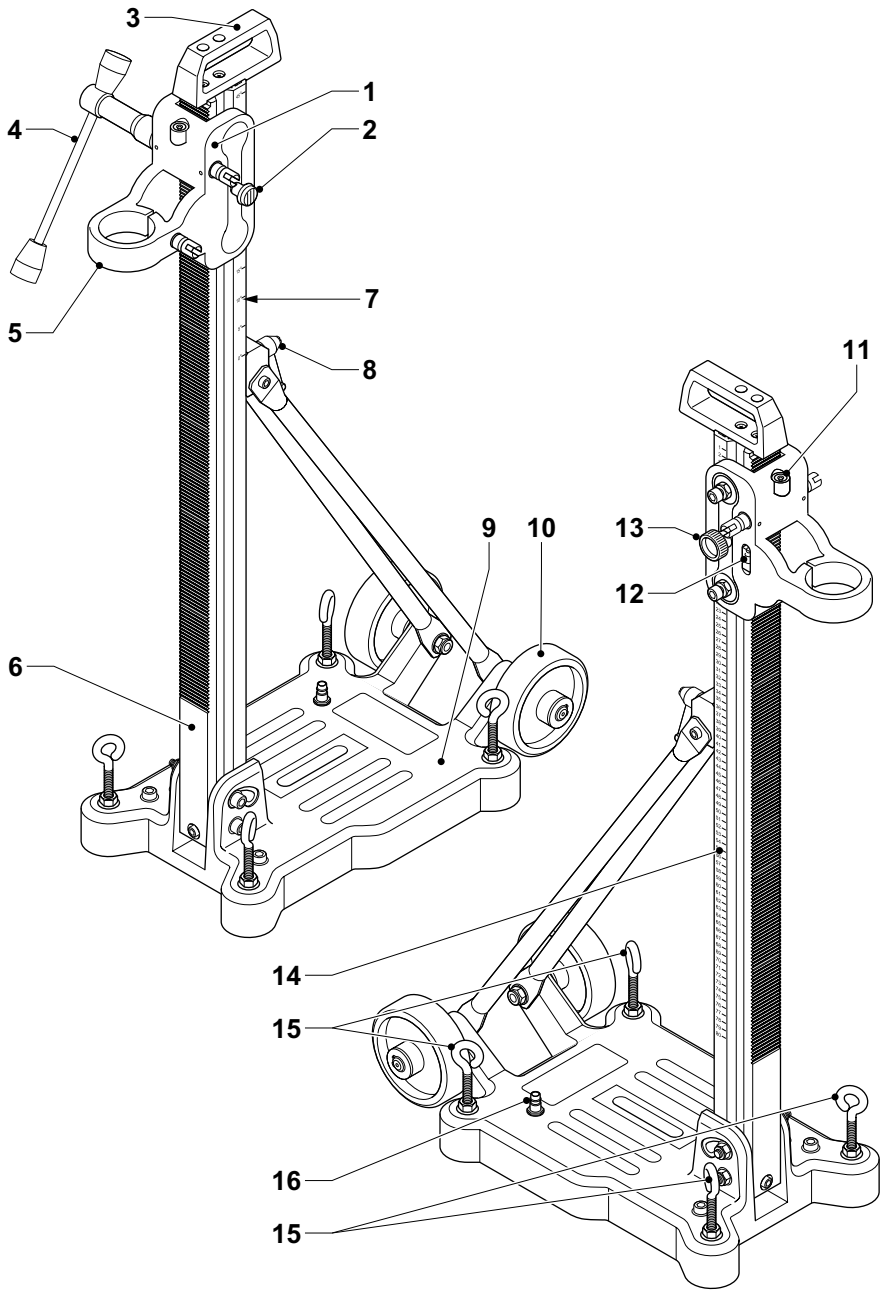
Português	60
------------------	-----------

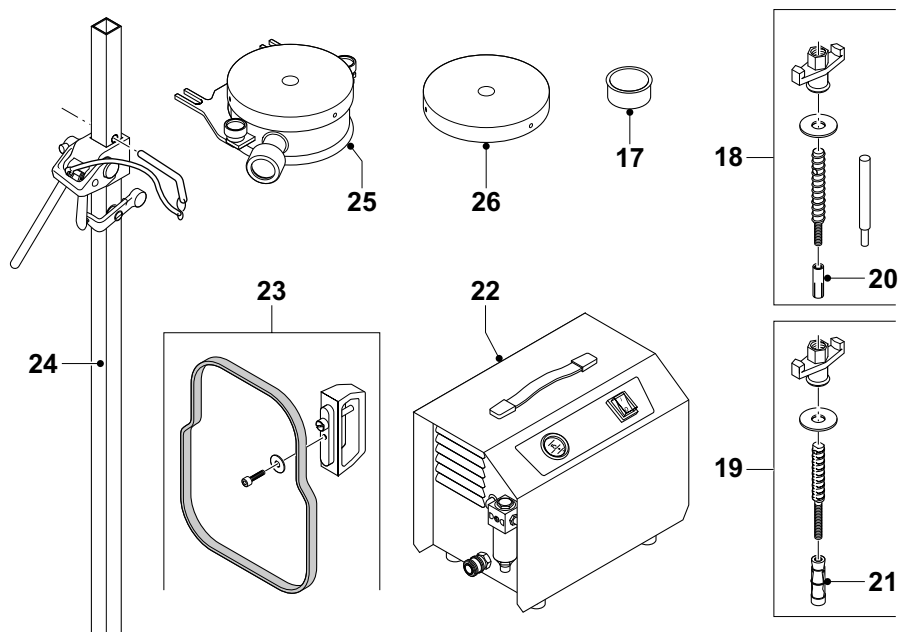
Suomi	66
--------------	-----------

Svenska	72
----------------	-----------

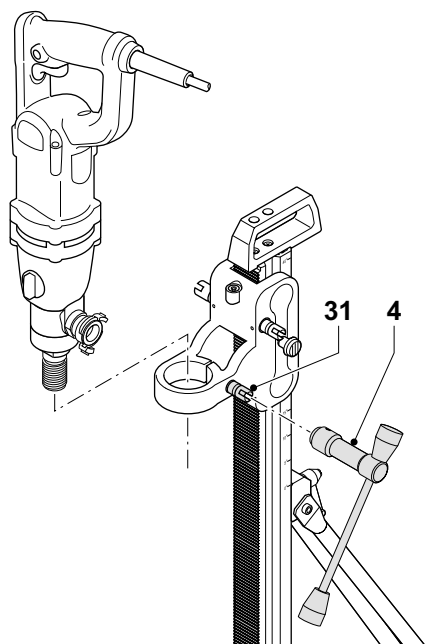
Türkçe	78
---------------	-----------

Ελληνικά	84
-----------------	-----------

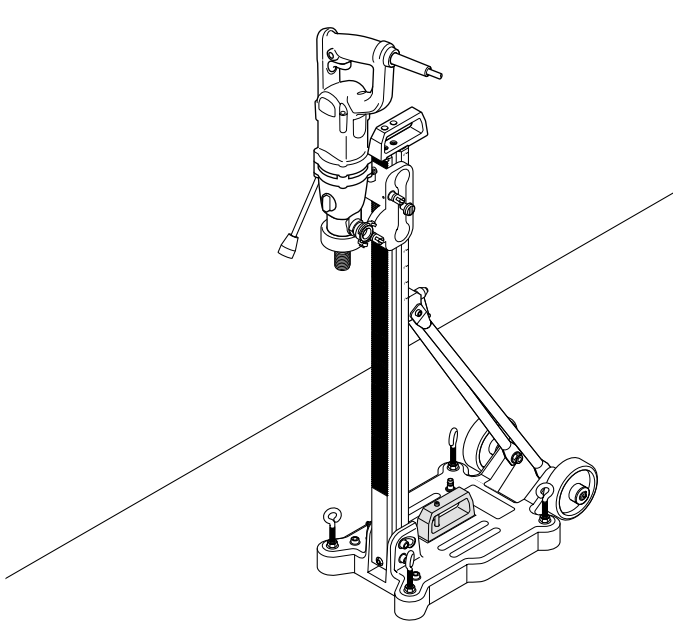




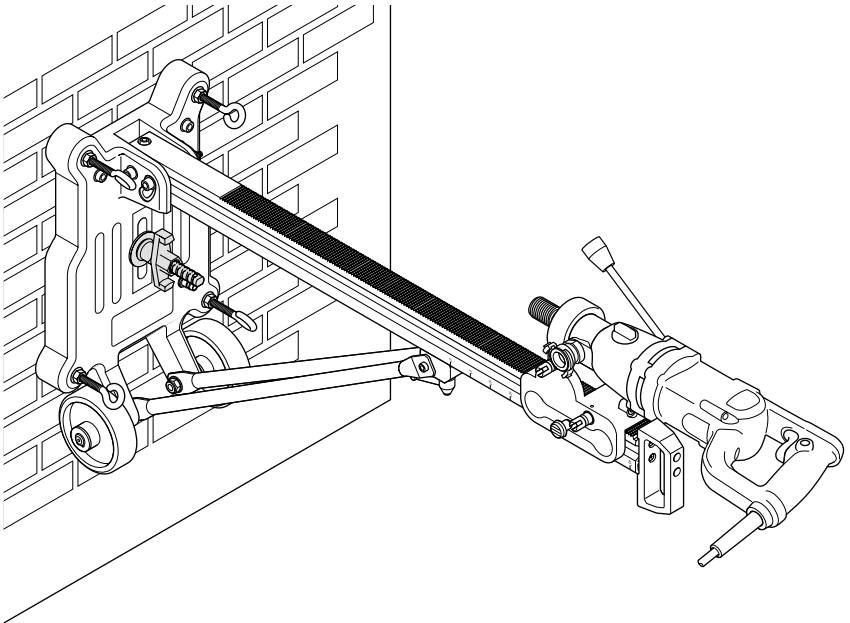
A2



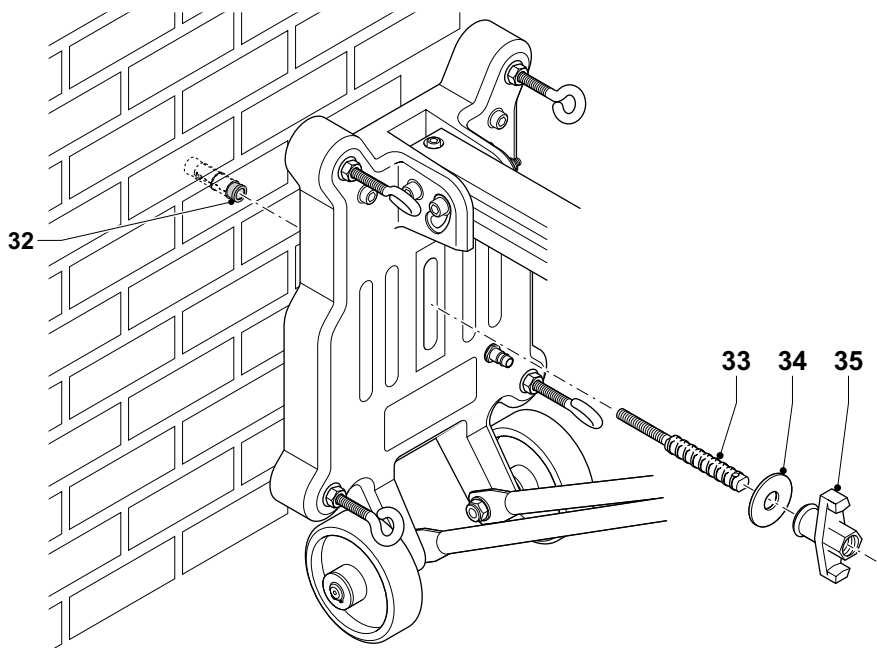
B



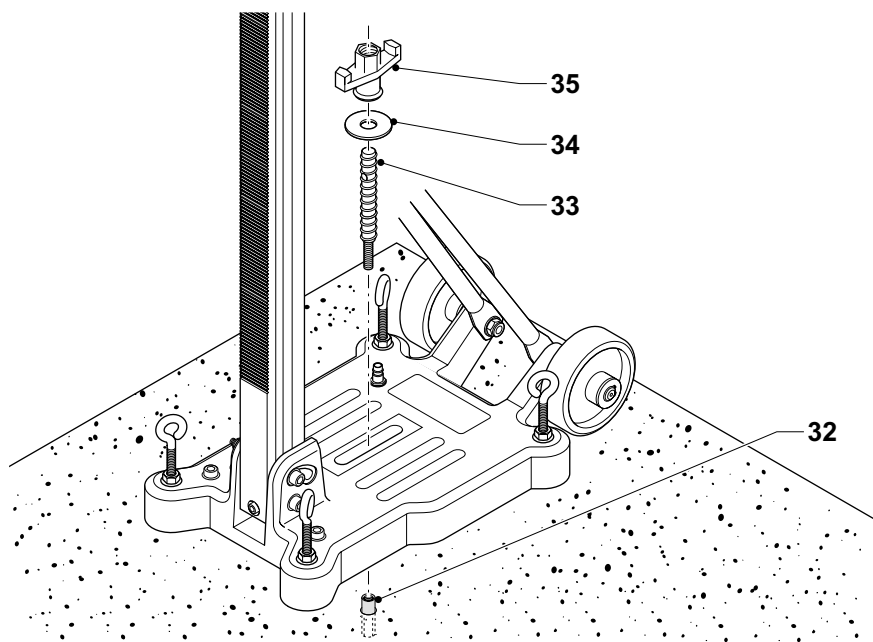
C



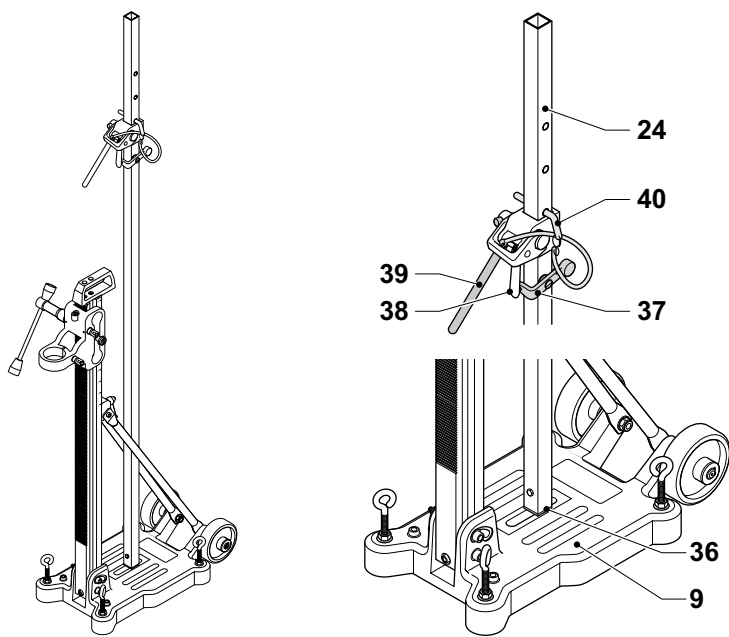
D



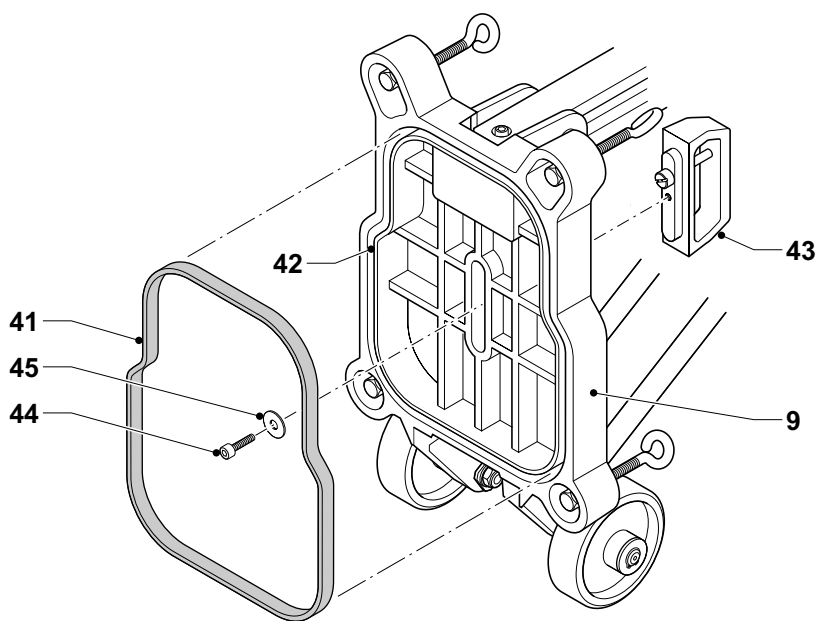
E1



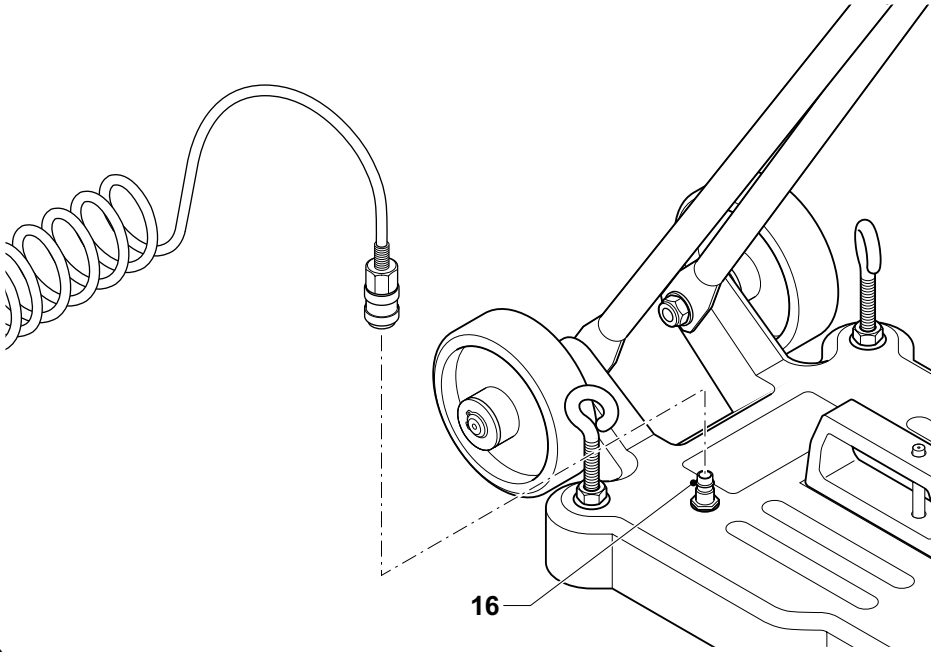
E2



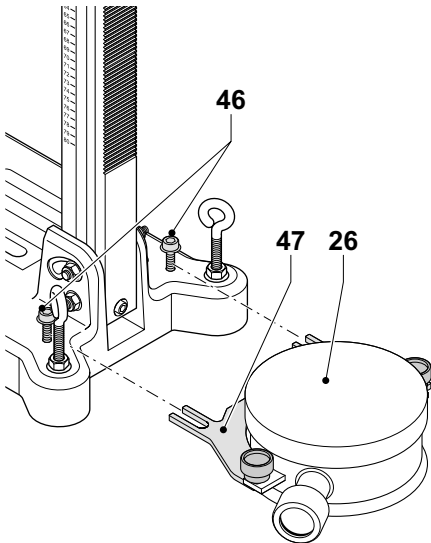
F



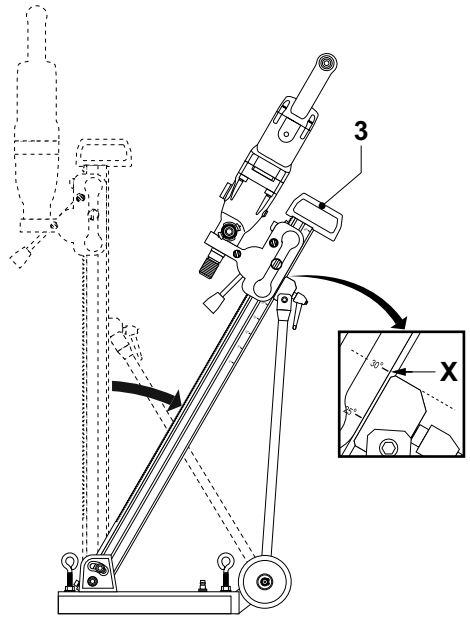
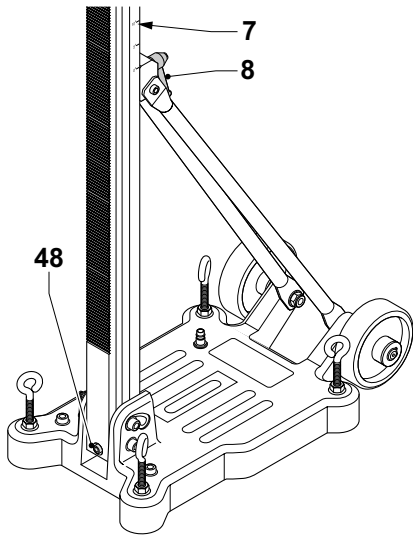
G1



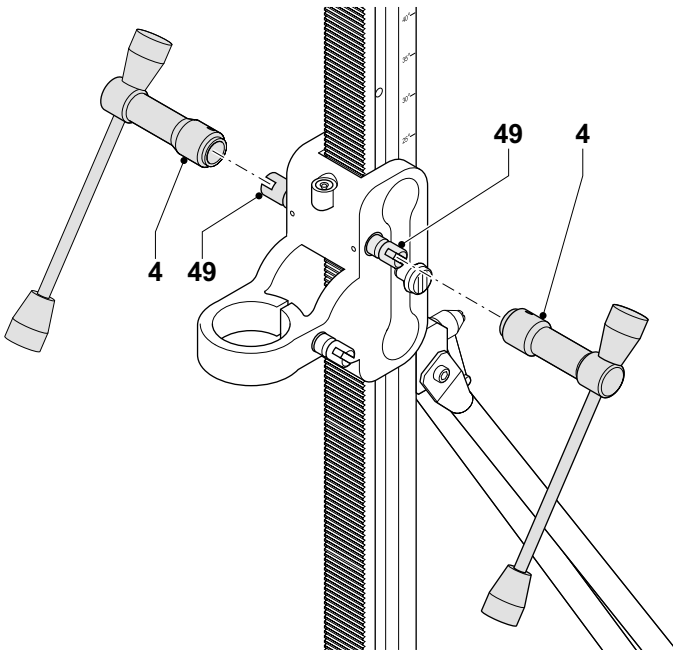
G2



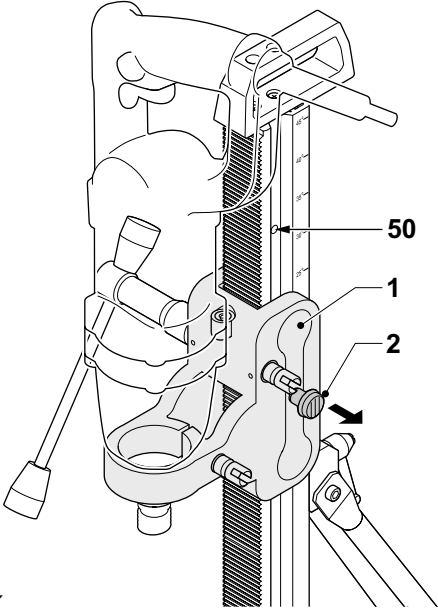
H



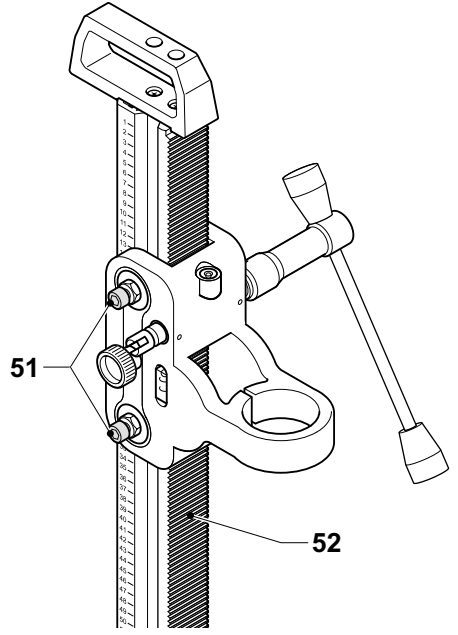
I



J



K



L

BOREMASKINESTATIV

D215831

Tillykke!

Du har valgt et DeWALT værktøj. Mange års erfaring, ihærdig produktudvikling og innovation gør DeWALT til en af de mest pålidelige partnere for professionelle brugere.

Tekniske data

	D215831
Søjlelængde	mm 995
Kravediameter	mm 60
Maks. borediameter	
med vandsamler	mm 152
uden vandsamler	mm 172
Hældning	0 - 45°
Vægt	kg 16

Følgende symboler anvendes i denne vejledning:



Angiver fare for personskade, livsfare eller ødelæggelse af værktøjet, hvis brugervejledningens anvisninger ikke følges.

Fabrikantens erklæring



D215831

DeWALT erklærer at dette produkt er konstrueret i henhold til 98/37/EØF.

Dette produkt må ikke tages i brug før man har konstateret om el-værktøjet som skal kobles til dette produkt er i overensstemmelse med 98/37/EØF (hvilket attesteres på el-værktøjet).

Produktudviklingsdirektør
Horst Großmann

DeWALT, Richard-Klinger-Straße 11,
D-65510, Idstein, Tyskland

Sikkerhedsinstruktioner

Læs brugsanvisningen igennem, inden maskinen tages i brug. Opbevar brugsanvisningen let tilgængeligt, så alle der bruger maskinen har adgang til brugsanvisningen. Foruden nedenstående regler, bør Arbejdstilsynets regler altid følges.

Generelt

1 Hold arbejdsområdet i orden

Uordentlige flader og arbejdsbænke indbyder til skader.

2 Hold børn borte

Lad ikke andre personer komme i kontakt med elværktøj eller ledningen. Alle personer skal holdes væk fra arbejdsområdet.

3 Klæd dig rigtigt på

Bær ikke løst hængende tøj eller smykker. De kan sidde fast i bevægelige dele. Gummihandsker og skridsikre sko anbefales ved udendørs arbejde. Brug hårnæ, hvis du har langt hår.

4 Brug beskyttelsesbriller

Brug beskyttelsesbriller for at forhindre, at der blæser spåner ind i dine øjne, hvilket kan forårsage skade. Hvis der opstår meget støv, bruges også ansigtsmaske.

5 Brug høreværn

Lydniveauet ved skæring af forskellige materialer kan variere, af og til overstiger niveauet 85 dB (A). For at beskytte sig selv, skal man altid anvende høreværn.

6 Vær opmærksom

Se på det, du gør. Brug din sunde fornuft. Brug ikke elværktøjet, når du er træt.

7 Brug det rigtige elværktøj

Tving ikke svagt elværktøj til at udføre arbejde, som er beregnet til kraftigere værktøj. Brug ikke værktøj til formål, det ikke er beregnet til, brug f.eks. ikke en håndrundsav til at save kviste eller brænde.

8 Få dit tilbehør repareret hos et autoriseret DeWALT-værksted

Reparation af dit tilbehør er altid et spørgsmål præcisionsarbejde og fagkundskab. Derfor skal du lade tilbehøret reparere på et autoriseret DeWALT-værksted.

Kontroller emballagens indhold

Emballagen indeholder:

- 1 Boremaskinestativ
- 1 Indføringshåndtag
- 1 Unbraconøgle, 6 mm
- 1 Unbraconøgle, 8 mm
- 1 Brugervejledning
- 1 Tegning

- Kontroller, at værktøjet, komponenter eller tilbehør ikke er blevet beskadiget under transporten.
- Tag dig tid til at læse og forstå denne brugervejledning, før du tager værktøjet i brug.

Beskrivelse (fig. A1 & A2)

Din D215831 boremaskinestativ er beregnet til at give DeWALT diamantboremaskine flere anvendelsesmuligheder. Med stativet kan boret stilles op på både vandret og lodret. Når stativet stilles i en vinkel på mellem 0 og 45°, kan det også bruges til skrå borer.

Boremaskinestativet er velegnet til brug sammen med følgende DeWALT-modeller: D21580K/D21582K/D21583K eller med en hvilken som helst anden diamantboremaskine med en krave på 60 eller 53 mm.

Fig. A1

- 1 Vogn
- 2 Vognlås
- 3 Transporthåndtag
- 4 Indføringshåndtag
- 5 Borholder
- 6 Søjle
- 7 Vinkelskala
- 8 Vinkelindstillingshåndtag
- 9 Basis
- 10 Hjul
- 11 Vaterpas til lodret arbejde
- 12 Vaterpas til vandret arbejde
- 13 Friktionsknap
- 14 Boreddybskala
- 15 Stabiliseringssskruer
- 16 Slangetilslutning

Ekstraudstyr (fig. A2)

Kontakt din forhandler for at få yderligere information om det passende tilbehør.

17	D215834	Reduktionsring
18	D215825	Fastgørings sæt til beton
19	D215826	Fastgørings sæt til murværk
20	D215827	Reservedyvel til beton (10 stk.)
21	D215828	Reservedyvel til murværk
22	D215837	Vakuumpumpe
23	D215839	Vakuumkit
24	D215835	Støttekonsol
25	D215832	Vandsamlingsring
26	D215833	Reservepakning til vandsamlingsring (10 stk.)

Samling og justering



Se også vejledningen til din boremaskine.

Montering af boremaskinen (fig. B)

- Tag sidehåndtaget af maskinen.
- Løsn skruen (31) ved hjælp af indføringshåndtaget (4).
- Monter maskinen på stativet
 - For maskiner med 60 mm-krave: Maskinen kan monteres direkte på stativet.
 - For maskiner med 53 mm-krave: D215834 reduktionsringen er nødvendig for at få borets krave til at passe ind i borholderen.
- Stram skruen (31) ved hjælp af indføringshåndtaget (4).



Spænd altid boremaskinen godt fast for at undgå, at den bevæger sig.

Opstilling af stativet (fig. C - G)

Stativet kan enten opstilles lodret (fig. C) eller vandret (fig. D) på en flade som et gulv eller en væg.



Kontroller altid, at stativet er spændt sikkert fast på denne flade.

Monter stativet med fastgørings sættet (fig. E1 & E2)

Der skal bruges et fastgørings sæt til fastgøringen af stativet på murværk (fig. E1) eller beton (fig. E2) overflader.

- Anbring stativet i den ønskede position og marker placeringen af monteringshullet på væggen.

- Bor et hul på det markerede sted.
 - I beton: 15 mm diameter ved 55 mm dybt
 - I murværk: 20 mm diameter ved 85 mm dybt
- Sæt ankerpløkken (32) i hullet.
- Stram ankeret (33) ind i ankerpløkken.
- Positioner stativet over ankeret.
- Sæt en spændeskive (34) og en vingemøtrik (35) på skruen. Spænd vingemøtrikken godt.

Montering af stativet med støttekonsollen (fig. F)

For hurtig opstilling til brug indendørs kan der bruges en støttekonsol til at holde stativet på plads.

- Anbring stativet.
- Anbring konsolfoden (36) mod basis (9).
- Før låsen (37) til side for at trykke håndtaget (38) ned. Træk konsollen (24) ud, indtil den når den modsatte flade. Slip håndtaget.
- Klem konsollen på plads med stangen (39).
- Sæt stiften (40) i det hul, der er nærmest klemmemekanismen.

Montering af stativet med vakuumpumpe (fig. G1 & G2)

Hvis stativet skal monteres på sarte overflader, kan der bruges en vakuumpumpe, der holder stativet på plads. Det vakuum, der dannes i basis, holder stativet sikkert på plads.



Dette fungerer kun, hvis stativet er monteret på en plan flade (f.eks. flise, vibreret beton), der er ren og fri for affald og spåner. Ellers nedsættes sugsevnen, og stativet falder eller bevæger sig.

- Sæt gummipakningen (41) ind i sprækken (42) på undersiden af basis.
- Placer vakuumhåndtaget (43) over åbningen i basis (9).
- Stram skruen (44) med spændeskiven (45) ind i håndtaget.
- Anbring stativet.
- Sæt vakuumpumpeslangen i tilslutningsstedet (16).
- Tænd for vakuumpumpen. Hold pumpen tændt, så længe det er nødvendigt.

Justering af stativet (fig. A)

- Se på et af vaterpassene, om stativet står lige.
 - Vaterpas (11) til lodret arbejde
 - Vaterpas (12) til vandret arbejde
- Indstil på følgende måde:
- Drej stabiliserings skrue (15) én for én, indtil stativet er vandret

Montering af vandsamlingsring (fig. H)

Hvis stativet bruges til vådboring, kan der monteres en vandsamlingsring for at sikre, at vandet bliver ledt rigtigt ud.

- Løs møtrikkerne (46) et par omgange.
- Hold vandsamlingsringen (26) foran basis (9).
- Skyd de indskårne ender af monteringsbøjlen (47) ind i det rum, der er opstået mellem boltene og basis.
- Kontroller, at det hele er på linje med det udstyr, der er sat på.
- Stram boltene godt.

Justering af borevinklen (fig. I)

Søjlen kan vippe for at gøre det muligt at bore på skrå. Skalaen (7) har vinkler op til 45°.

- Fjern låseskruen (48) og opbevar den på et sikkert sted.
- Løs vinkelindstillingshåndtaget (8).
- Vip søjlen med håndtaget (3).
- Sæt toppen af håndtagets basis ind mod den ønskede vinkel (se markering X).
- Stram vinkelindstillingshåndtaget.
- Efterbrugen sættes stativet igen opret, og låseskruen sættes på plads igen.

Montering af indføringshåndtaget (fig. J)

Det hurtigudløsende indføringshåndtag (4) kan monteres med et enkelt greb i højre eller venstre side af stativet.

- Sæt positioneringsstangen ind i indføringshåndtaget med sprækken i akslen (49).
- Skub håndtaget på akslen.

Justering af friktion (fig. A)

Friktionsknappen (13) bruges til at øge eller reducere friktionen i vognmekanismen.

- Drej knappen med uret for at øge friktionen.
- Drej knappen mod uret for at reducere friktionen.

Brugervejledning

Overhold altid sikkerhedsinstruktionerne og gældende foreskrifter.



Se også vejledningen til din boremaskine.

Før værktøjet tages i brug:

- Kontroller at stativet er spændt godt fast.
- Montér et passende tilbehør.
- Kontroller friktionen på vognen.
- Afmærk det sted, hvor hullet skal bores.

Lås vognen op (fig. K)

- Lås vognen (1) op ved at trække låseknappen (2) ud.
- Lås vognen ved at bevæge vognen, indtil låseakslen passerer hullet (50) i søjlen og springer på plads.



Lås altid vognen, når udstyret ikke er i brug.

Generelle tips om boring med diamantkernebor

Følg kernebor-fabrikantens anvisninger om montering af tilbehøret.

Bemærk: Det er ikke nødvendigt at bruge centerbor.

- Tag fat i indføringshåndtaget.
- Lås vognen op.
- Start boremaskinemotoren i kontinuerlig drift.
- Stik forsigtigt tilbehøret ned i arbejdsemnet ved hjælp af indføringshåndtaget.
- Tryk let i starten for at lade maskinen lave det første mærke.
- Fortsæt med at trykke så meget, til at boret fortsætter med at bore jævnt. Brug ikke kræfter.
- Vær ekstra omhyggelig, når maskinen er ved at bryde igennem overfladen, så du undgår, at der kommer splinter.
- Afbryd altid værktøjet, når arbejdet er afsluttet, og før stikket trækkes ud.
- Efter brugen føres vognen opad, indtil den låses fast på plads.

Transport (fig. A1)

Hjulene (10) skal gøre det nemmere at transportere stativet.

- Transporter udstyret ved hjælp af bærehåndtaget (3).



Vognen skal altid være låst, når stativet transporteres.

Vedligeholdelse

Dit produkt er fremstillet til at fungere i meget lang tid med mindst mulig vedligeholdelse. For at produktet skal kunne fungere tilfredsstillende hele tiden, er det dog vigtigt, at det behandles korrekt og rengøres jævnligt.

Justering af vogn (fig. L)

Efter gentagen brug kan vognen løsne sig. Spillerummet justeres som følger:

- Spænd skruerne (51) efter behov.
- Kontroller vognens bevægelse op/ned.

Rensning af indføringsvejen (fig. H)

Indføringsvejen skal renses jævnligt for at sikre, at indføringen går glat.

- Hæv vognen op i den højeste mulige position.
- Rens gearstangen (52) med en blød børste eller en tør klud.

**Smøring**

Din påmontering kræver ingen yderligere smøring.

Beskyttelse af miljøet

Separat indsamling. Dette produkt må ikke bortskaffes sammen med almindeligt husholdningsaffald.

Når DeWALT-produktet skal udskiftes, eller hvis du ikke skal bruge det længere, må det ikke bortskaffes sammen med husholdningsaffaldet. Dette produkt skal være tilgængeligt for separat indsamling.



Separat indsamling af brugte produkter og emballage gør det muligt at genbruge materialerne.

Genbrug af materialer forebygger miljøforurening og nedbringer behovet for råstoffer.

Lokale regler kan give mulighed for separat indsamling af elektriske husholdningsprodukter på kommunale lossepladser eller hos en forhandler, når du køber et nyt produkt.

DeWALT har en facilitet til indsamling og genbrug af DeWALT-produkter, når deres levetid er slut. Benyt dig af denne service og returner venligst dit produkt til et hvilket som helst af vores autoriserede serviceværksteder, som indsamler dem på vores vegne.

For information om nærmeste autoriserede værksted: kontakt det lokale DeWALT kontor på den adresse, som er opgivet i denne brugsanvisning. Desuden findes en liste over alle autoriserede DeWalt serviceværksteder og alle oplysninger om vores eftersalgsservice på Internettet på adressen: www.2helpU.com

DeWALT service

Skulle der opstå fejl på produktet, indlever det altid til et autoriseret serviceværksted. Se aktuelt katalog/prisliste om yderligere information eller kontakt DeWALT.

På grund af forskning og udvikling kan ovenstående specifikationer ændres, hvilket ikke meddeles separat.

GARANTI**• 30 DAGE TILFREDS-KUNDE GARANTI •**

Fuld tilfredshed eller pengene tilbage. Hvis du ikke er helt tilfreds med dit DeWALT-værktøj, kan du returnere værktøjet til forhandleren inden 30 dage efter købet og få dine penge refunderet eller værktøjet ombyttet. Værktøjet skal indleveres komplet, og købsnotaen skal forevises.

• 1 ÅRS FRI VEDLIGEHOLDELSERVICE •

Vedligeholdelsen eller service af dit DeWALT-værktøj inden for de første 12 måneder efter købet er gratis hos vore autoriserede serviceværksteder. Fri forebyggende service omfatter arbejds- og reservedelsomkostninger, udgifter til tilbehør dækkes ikke. Husk at medbringe kvitteringen.

• ET ÅRS FULD GARANTI •

Hvis et DeWALT-værktøj bliver defekt på grund af materiale-eller produktionsfejl inden for de første 12 måneder fra købsdatoen, vil de defekte komponenter blive udskiftet gratis eller også udskiftes enheden uden beregning under følgende forudsætninger:

- At apparatet ikke er anvendt forkert.
 - At der ikke er udført uautoriserede reparationer.
 - At dateret købsnota forevises.
- Denne garanti tilbydes som en ekstra service og er et tillæg til forbrugerens øvrige rettigheder.

Oplysninger om nærmeste DeWALT- autoriserede serviceværksted, se aktuelt katalog for videre information eller kontakt DeWALT. Alternativt kan De også finde en liste over DeWALT- autoriserede serviceværksteder og detaljer om vor eftersalgs-service på Internettet på følgende adresse:

www.2helpU.com

BOHRSTÄNDER

D215831

Herzlichen Glückwunsch!

Sie haben sich für ein Werkzeug von DEWALT entschieden, das die lange DEWALT-Tradition fortsetzt, nur ausgereifte und in zahlreichen Tests bewährte Qualitätsprodukte für den Fachmann anzubieten. Lange Jahre der Erfahrung und kontinuierliche Weiterentwicklung machen DEWALT zu Recht zu einem verlässlichen Partner aller professionellen Anwender.

Technische Daten

	D215831
Säulenlänge	(mm) 995
Spannhalsdurchmesser	(mm) 60
Max. Bohrerdurchmesser	
mit Wassersammler	(mm) 152
ohne Wassersammler	(mm) 172
Neigung	0 - 45°
Gewicht	(kg) 16

Folgende Symbole werden in dieser Anleitung verwendet:



Achtung: Verletzungsgefahr, Lebensgefahr oder mögliche Beschädigung des Elektrowerkzeuges infolge der Nichtbeachtung der Anweisungen dieser Anleitung!

Hersteller-Erklärung



D215831

DEWALT erklärt hiermit, daß diese Einheit entsprechend der Richtlinie 98/37/EWG konzipiert wurde.

Die Inbetriebnahme dieser Einheit ist solange untersagt, bis festgestellt wurde, daß das Elektrowerkzeug, das mit dieser Einheit verbunden werden soll, den Bestimmungen der Richtlinie 98/37/EWG entspricht (erkennbar durch die CE-Kennzeichnung am Elektrowerkzeug).

Direktor Produktentwicklung
Horst Großmann

DEWALT, Richard-Klinger-Straße 11,
D-65510, Idstein, Deutschland

Sicherheitshinweise

Beachten Sie die Sicherheitshinweise in der Bedienungsanleitung des in Kombination mit dieser Zusatzeinrichtung zu verwendenden Elektrowerkzeuges. Beachten Sie auch alle anderen gültigen Sicherheitsvorschriften. Lesen Sie folgende Sicherheitshinweise, bevor Sie dieses Produkt benutzen. Bewahren Sie diese Sicherheitshinweise gut auf!

Allgemeines

- 1 Halten Sie Ihren Arbeitsbereich in Ordnung**
Unordnung im Arbeitsbereich ergibt Unfallgefahr.
- 2 Halten Sie Kinder fern!**
Sorgen Sie dafür, daß andere Personen das Werkzeug oder Zubehör nicht berühren, halten Sie sie von Ihrem Arbeitsbereich fern.
- 3 Tragen Sie geeignete Arbeitskleidung**
Tragen Sie keine weite Kleidung oder Schmuck. Sie können von bewegenden Teilen erfaßt werden. Bei Arbeiten im Freien sind Handschuhe und rutschfestes Schuhwerk empfehlenswert. Tragen Sie bei langen Haaren ein Haarnetz.
- 4 Benutzen Sie eine Schutzbrille**
Verwenden Sie eine Atemmaske bei stauberzeugenden Arbeiten.
- 5 Beachten Sie den Höchstschalldruck**
Tragen Sie bei einem Schalldruck über 85 dB(A) einen geeigneten Gehörschutz.
- 6 Seien Sie stets aufmerksam**
Konzentrieren Sie sich auf Ihre Arbeit. Gehen Sie vernünftig vor. Verwenden Sie das Werkzeug nicht, wenn Sie müde sind.
- 7 Benutzen Sie das richtige Werkzeug**
Die bestimmungsgemäße Verwendung ist in dieser Betriebsanleitung beschrieben. Verwenden Sie keine zu schwachen Werkzeuge oder Vorsatzgeräte für schwere Arbeiten. Mit dem richtigen Werkzeug erzielen Sie eine optimale Qualität und gewährleisten Ihre persönliche Sicherheit.
- 8 Lassen Sie Reparaturen nur von einer DeWALT-Kundendienstwerkstatt ausführen**
Dieses Elektrowerkzeug-Zubehör entspricht den einschlägigen Sicherheitsbestimmungen. Reparaturen dürfen nur von einem anerkannten Fachmann ausgeführt werden, andernfalls kann Unfallgefahr für den Betreiber entstehen.

Überprüfen der Lieferung

Die Verpackung enthält:

- 1 Bohrständer
- 1 Vorschubhebel
- 1 Innensechskantschlüssel, 6 mm
- 1 Innensechskantschlüssel, 8 mm
- 1 Bedienungsanleitung
- 1 Explosionszeichnung

- Vergewissern Sie sich, daß das Elektrowerkzeug sowie die Zubehörteile beim Transport nicht beschädigt wurden.
- Lesen Sie vor der Inbetriebnahme die Bedienungsanleitung gründlich durch.

Gerätebeschreibung (Abb. A1 & A2)

Ihr D215831 Bohrständer wurde konstruiert, um die Möglichkeiten Ihrer DeWALT Diamantbohrmaschine zu erweitern. Der Ständer kann sowohl für vertikale als auch horizontale Einsätze eingerichtet werden. Mit Winkeln zwischen 0 bis 45° kann der Ständer auch geneigt eingesetzt werden. Der Bohrständer ist für die Verwendung mit den folgenden DeWALT Modellen geeignet: D21580K/D21582K/D21583K, oder mit jedem anderen Diamantbohrer mit einem Spannhals von 60 oder 53 mm.

Abb. A1

- 1 Schlitten
- 2 Schlittensperre
- 3 Transportgriff
- 4 Vorschubhebel
- 5 Bohrerhalter
- 6 Säule
- 7 Bohrwinkelskala
- 8 Winkeleinstellhebel
- 9 Fuß
- 10 Räder
- 11 Wasserwaage für vertikale Einsätze
- 12 Wasserwaage für horizontale Einsätze
- 13 Reibungsknopf
- 14 Bohrtiefenskala
- 15 Stabilisatorbolzen
- 16 Schlauchverbindung

Lieferbares Zubehör (Abb. A2)

Wenden Sie sich für nähere Informationen über das richtige Zubehör an Ihren Händler.

17	D215834	Reduzierring
18	D215825	Befestigungssatz für Beton
19	D215826	Befestigungssatz für Mauerwerk
20	D215827	Ersatzdübel für Beton (10 Stück)
21	D215828	Ersatzdübel für Mauerwerk
22	D215837	Vakuumpumpe
23	D215839	Vakuumsatz
24	D215835	Strebe
25	D215832	Wassersammelring
26	D215833	Ersatzdichtung für Wassersammelring (10 Stück)

Montage des Ständers mit dem Befestigungssatz (Abb. E1 & E2)

Um den Ständer auf Mauerwerk- (Abb. E1) oder Betonoberflächen (Abb. E2) zu sichern, ist ein Befestigungssatz erforderlich.

- Bringen Sie den Ständer in die gewünschte Position und kennzeichnen Sie die Position des Befestigungslochs an der Wand.
- Bohren Sie ein Loch in die markierte Stelle.
 - In Beton: 15 mm Durchmesser mal 55 mm Tiefe
 - In Mauerwerk: 20 mm Durchmesser mal 85 mm Tiefe
- Stecken Sie den Verankerungsdübel (32) in das Loch.
- Ziehen Sie die Verankerung (33) im Verankerungsdübel an.
- Setzen Sie den Ständer über die Verankerung.
- Setzen Sie eine Unterlegscheibe (34) und eine Flügelmutter (35) auf den Bolzen. Ziehen Sie die Flügelmutter fest an.

Montage des Ständers mit der Strebe (Abb. F)

Für einen schnellen Aufbau für Einsätze in geschlossenen Räumen kann eine Strebe verwendet werden, um den Ständer zu sichern.

- Positionieren Sie den Ständer.
- Setzen Sie den Strebenfuß (36) gegen den Maschinenfuß (9).
- Bewegen Sie den Riegel (37) aus dem Weg, um den Hebel (38) herunterzudrücken. Erweitern Sie die Strebe (24), bis sie die gegenüberliegende Oberfläche erreicht. Lassen Sie den Hebel los.
- Spannen Sie die Strebe mit der Stange (39) in ihrer Position fest.
- Setzen Sie den Stift (40) in das Loch ein, das dem Spannmechanismus am nächsten liegt.

Montage des Ständers mit der Vakuumpumpe (Abb. G1 & G2)

Falls der Ständer auf empfindlichen Oberflächen montiert werden soll, kann eine Vakuumpumpe verwendet werden, um den Ständer zu sichern. Das im Fuß erzeugte Vakuum hält den Ständer sicher in seiner Position.

Zusammenbauen und Einstellen



Schlagen Sie auch in Ihrem Bohrmaschinenhandbuch nach.

Montage des Bohrers (Abb. B)

- Entfernen Sie den Seitenhandgriff von der Maschine.
- Lösen Sie den Bolzen (31) mit dem Vorschubhebel (4).
- Bringen Sie die Maschine am Ständer an.
 - Für Maschinen mit einem 60 mm Spannhals: Die Maschine kann direkt am Ständer angebracht werden.
 - Für Maschinen mit einem 53 mm Spannhals: Der D215834 Reduzierring ist erforderlich, damit der Bund des Bohrers in den Bohrerhalter paßt.
- Ziehen Sie den Bolzen (31) mit dem Vorschubhebel (4) an.



Sichern Sie Ihren Bohrer stets ausreichend, damit er sich nicht bewegen kann.

Installation des Ständers (Abb. C - G)

Der Ständer kann entweder vertikal (Abb. C) oder horizontal (Abb. D) auf einer Oberfläche wie beispielsweise dem Boden oder einer Wand installiert werden.



Vergewissern Sie sich stets, daß der Ständer sicher auf der Oberfläche befestigt ist.



Dieser Aufbau funktioniert nur, wenn der Ständer auf einer flachen Oberfläche (wie beispielsweise Fliesen oder Vibrationsbeton) montiert wird und die Oberfläche sauber und spanfrei ist. Andernfalls kann die Ansaugung nachlassen und der Ständer umfallen oder sich bewegen.

- Bringen Sie die Gummidichtung (41) im Schlitz (42) in der Unterseite des Fußes an.
- Setzen Sie den Vakuumgriff (43) über die Öffnung im Fuß (9).
- Ziehen Sie die Schraube (44) mit der Unterlegscheibe (45) im Griff an.
- Positionieren Sie den Ständer.
- Schließen Sie den Schlauch der Vakuumpumpe am Verbindungspunkt (16) an.
- Schalten Sie die Vakuumpumpe ein. Lassen Sie die Pumpe solange eingeschaltet, wie es der Einsatz erfordert.

Einstellen des Ständers (Abb. A)

- Schauen Sie auf eine der Wasserwaagen, um festzustellen, ob der Ständer gerade ist.
 - Wasserwaage (11) für vertikale Einsätze
 - Wasserwaage (12) für horizontale Einsätze
- Zum Justieren gehen Sie folgendermaßen vor:
- Drehen Sie die Stabilisierungsbolzen (15) der Reihe nach, bis der Ständer gerade ist.

Anbringen des Wassersammelrings (Abb. H)

Wird der Ständer für Naßbohreinsätze verwendet, kann ein Wassersammelring angebracht werden, um eine sichere Ableitung des Wassers sicherzustellen.

- Lösen Sie die Bolzen (46) einige Umdrehungen.
- Halten Sie den Wassersammelring (26) vor den Fuß (9).
- Schieben Sie die ausgesparten Enden der Befestigung (47) in die Lücke, die zwischen den Bolzen und dem Fuß entsteht.
- Vergewissern Sie sich, daß die Baugruppe mit dem angebrachten Zubehör ausgerichtet ist.
- Ziehen Sie die Bolzen sicher an.

Einstellen des Bohrwinkels (Abb. I)

Die Säule läßt sich neigen, um Schrägbohrungen zu ermöglichen. Auf der Skala (7) lassen sich Winkel bis 45° ablesen.

- Entfernen Sie den Sicherungsbolzen (48) und bewahren Sie ihn an einem sicheren Ort auf.
- Lösen Sie den Winkeleinstellhebel (8).
- Neigen Sie die Säule am Griff (3).
- Richten Sie die Oberseite des Hebelfußes mit dem erforderlichen Winkel aus (siehe Neigung X).
- Ziehen Sie den Winkeleinstellhebel an.
- Bringen Sie den Ständer nach Gebrauch wieder in die aufrechte Stellung und bringen Sie den Sicherungsbolzen wieder an.

Anbringen des Vorschubhebels (Abb. J)

Der Schnellösevorschubhebel (4) kann auf einfache Weise sowohl links als auch rechts vom Ständer angebracht werden.

- Richten Sie die Stange im Vorschubhebel mit dem Schlitz in der Welle (49) aus.
- Schieben Sie den Hebel auf die Welle.

Einstellen der Reibung (Abb. A)

Der Reibungsknopf (13) wird verwendet, um die Reibung des Schlittenmechanismus zu erhöhen oder zu verringern.

- Drehen Sie den Knopf im Uhrzeigersinn, um die Reibung zu erhöhen.
- Drehen Sie den Knopf gegen den Uhrzeigersinn, um die Reibung zu verringern.

Gebrauchsanweisung



Beachten Sie immer die Sicherheitshinweise und die gültigen Vorschriften.



Schlagen Sie auch in Ihrem Bohrmaschinenhandbuch nach.

Vor dem Betrieb:

- Vergewissern Sie sich, daß der Ständer sicher befestigt ist.
- Bringen Sie das entsprechende Zubehör an.
- Überprüfen Sie die Reibung des Schlittens.
- Kennzeichnen Sie die Stelle, an der das Loch gebohrt werden soll.

Entriegeln des Schlittens (Abb. K)

- Um den Schlitten (1) zu entriegeln, ziehen Sie den Sicherungsknopf (2) heraus.
- Um den Schlitten zu sperren, bewegen Sie ihn, bis die Sperrwelle das Loch (50) in der Säule passiert und in ihrer Lage einrastet.



Sperren Sie den Schlitten stets, wenn die Baugruppe nicht verwendet wird.

Allgemeine Tipps für Bohrarbeiten mit Diamant-Bohrkronen

Befolgen Sie beim Gebrauch des Zubehörs die Empfehlungen des Bohrkronenherstellers.

Hinweis: Die Verwendung eines Zentrierbohrers ist nicht erforderlich.

- Halten Sie den Vorschubhebel.
- Entriegeln Sie den Schlitten.
- Schalten Sie den Bohrmotor auf Dauerbetrieb.
- Führen Sie unter Verwendung des Vorschubhebels das Zubehör langsam in das Werkstück.
- Üben Sie zu Beginn des Schneidevorgangs einen leichten Druck aus, damit das Zubehör die Anfangsrille einarbeiten kann.
- Üben Sie weiterhin ausreichend Druck aus, damit ein geschmeidiger schrittweiser Schnitt erzielt wird. Üben Sie keinen übermäßigen Druck aus.
- Gehen Sie besonders vorsichtig vor, sobald das Zubehör kurz davor ist, die Fläche zu durchbrechen, um ein Splintern zu vermeiden.
- Schalten Sie das Elektrowerkzeug bei Beendigung der Arbeiten immer aus. Nur wenn das Elektrowerkzeug ausgeschaltet ist, darf der Netzstecker aus der Steckdose gezogen werden.
- Bewegen Sie den Schlitten nach dem Vorgang nach oben, bis er in seiner Lage arretiert.

Transport der Maschine (Abb. A1)

Zur Erleichterung des Transports sind die Räder (10) angebracht.

- Transportieren Sie die Baugruppe am Transportgriff (3).



Transportieren Sie den Ständer stets mit gesperrtem Schlitten.

Wartung

Ihre Zusatzeinrichtung wurde für eine lange Lebensdauer und einen möglichst geringen Wartungsaufwand entwickelt. Ein dauerhafter, einwandfreier Betrieb setzt eine regelmäßige Reinigung voraus.

Einstellen des Schlittens (Abb. L)

Nach wiederholtem Gebrauch kann sich der Schlitten lockern. Um das Spiel einzustellen, gehen Sie folgendermaßen vor:

- Ziehen Sie die Bolzen (51) wie erforderlich an.
- Kontrollieren Sie die Auf- und Abwärtsbewegung des Schlittens.

Reinigung des Vorschubwegs (Abb. L)

Der Vorschubweg sollte regelmäßig gereinigt werden, um eine geschmeidige Funktion sicherzustellen.

- Heben Sie den Schlitten bis zur höchstmöglichen Position an.
- Reinigen Sie die Zahnstange (52) mit einer weichen Bürste oder einem trockenen Lappen.

**Schmieren**

Ihre Zusatzeinrichtung erfordert keine zusätzliche Schmierung.

Umweltschutz

Getrennte Entsorgung. Dieses Produkt darf nicht über den normalen Hausmüll entsorgt werden.

Sollte Ihr DEWALT Produkt eines Tages erneuert werden müssen, oder falls Sie es nicht weiter verwenden wollen, so darf es nicht über den Hausmüll entsorgt werden. Stellen Sie dieses Produkt zur getrennten Entsorgung bereit.



Durch die getrennte Entsorgung gebrauchter Produkte und Verpackungen können die Materialien recycelt und wiederverwertet werden.

Die Wiederverwertung recycelter Materialien schont die Umwelt und verringert die Nachfrage nach Rohstoffen.

Die regionalen Bestimmungen schreiben unter Umständen die getrennte Entsorgung elektrischer Produkte aus dem Haushalt an Sammelstellen oder seitens des Händlers vor, bei dem Sie das neue Produkt erworben haben.

DEWALT nimmt Ihre ausgedienten DEWALT-Produkte gern zurück und sorgt für eine umweltfreundliche Entsorgung und Wiederverwertung. Um diesen Dienst zu nutzen, bitte schicken Sie Ihr Produkt zu einer Vertragswerkstatt. Hier wird es dann auf unsere Kosten gesammelt.

Die Adresse des zuständigen Büros von DEWALT steht in dieser Anleitung, darüber läßt sich die nächstgelegene Vertragswerkstatt ermitteln. Außerdem ist eine Liste der Vertragswerkstätten und aller Kundendienststellen von DEWALT sowie der zuständigen Ansprechpartner im Internet zu finden unter: **www.2helpU.com**

GARANTIE

• 30 TAGE GELD ZURÜCK GARANTIE •

Wenn Sie mit der Leistung Ihres DEWALT-Produktes nicht völlig zufrieden sind, können Sie es unter Vorlage des Original-Kaufbeleges ohne weiteres innerhalb von 30 Tagen bei Ihrem DEWALT-Händler im Original-Lieferumfang zurückgeben und erhalten Ihr Geld zurück. Die Geld zurück Garantie gilt nicht auf Zubehör.

• 1 JAHR KOSTENLOSE INSPEKTION •

Innerhalb der ersten 12 Monate nach dem Kauf werden Wartungs- oder Kundendienstleistungen für Ihr DEWALT-Produkt unter Vorlage des Original-Kaufbeleges von einer DEWALT-Kundendienstwerkstatt ausgeführt. Diese Leistung ist im Kaufpreis eingeschlossen.

• 1 JAHR GARANTIE •

Die Garantiefrist von 12 Monaten gilt für alle DEWALT-Produkte und beginnt mit dem Kaufdatum, das durch den Original-Kaufbeleg nachgewiesen werden muß. In dieser Zeit garantieren wir:

- Kostenlose Beseitigung eventueller Störungen
- Kostenlosen Ersatz aller schadhafte Teile
- Kostenlosen und fachmännischen Reparaturservice
- Voraussetzung ist, daß der Fehler nicht auf unsachgemäße Behandlung zurückzuführen ist und nur Original-DEWALT-Zubehörteile verwendet wurden, die ausdrücklich von DEWALT als zum Betrieb mit DEWALT-Produkten geeignet bezeichnet worden sind.

Den Standort Ihres nächstgelegenen Händlers oder Ihrer Kundendienst-Werkstatt erfahren Sie unter der entsprechenden Telefonnummer auf der Rückseite. Eine Übersicht über die DEWALT-Kundendienstwerkstätte und weitere Informationen finden Sie auch im Internet:

www.2helpU.com

Mit dieser Garantieerklärung erhalten Sie eine zusätzliche Sicherheit. Sie schränkt jedoch in keinem Falle Ihre gesetzlichen Gewährleistungsrechte ein, die Sie gegenüber demjenigen haben, bei dem Sie das Gerät gekauft haben. Sie können nach Ihrer Wahl diese in gewissem Umfange weitergehenden Rechte (Minderung des Kaufpreises oder Rückgängigmachung des Kaufes) auch Ihrem Verkäufer gegenüber geltend machen.

DRILL STAND

D215831

Congratulations!

You have chosen a DEWALT tool. Years of experience, thorough product development and innovation make DEWALT one of the most reliable partners for professional power tool users.

Technical data

	D215831	
Column length	mm	995
Collar diameter	mm	60
Max. drill diameter		
with water collector	mm	152
without water collector	mm	172
Inclination		0 - 45°
Weight	kg	16

The following symbols are used throughout this manual:



Denotes risk of personal injury, loss of life or damage to the tool in case of non-observance of the instructions in this manual.

Manufacturer's declaration



D215831

DEWALT declares that this unit has been designed in compliance with 98/37/EC.

This unit must not be put into service until it was established that the Power Tool to be connected to this unit is in compliance with 98/37/EC (identified by the CE-marking on the Power Tool).

Director Engineering and Product Development
Horst Großmann

DEWALT, Richard-Klinger-Straße 11
D-65510, Idstein, Germany

Safety instructions

Observe the safety regulations in the instruction manual of the Power Tool to be connected to this attachment. Also observe any applicable additional safety rules. Read the following safety instructions before attempting to operate this product.

Keep these instructions in a safe place!

General

1 Keep work area clean

Cluttered areas and benches can cause accidents.

2 Keep children away

Do not let children come into contact with the tool or its attachments. Keep all people away from the work area.

3 Dress properly

Do not wear loose clothing or jewellery. They can be caught in moving parts. Preferably wear rubber gloves and non-slip footwear when working outdoors. Wear protective hair covering to keep long hair out of the way.

4 Wear safety goggles

Also use a face or dust mask in case the operations produce dust or flying particles.

5 Beware of maximum sound pressure

Take appropriate measures for the protection of hearing if the sound pressure of 85 dB(A) is exceeded.

6 Stay alert

Watch what you are doing. Use common sense. Do not operate the tool when you are tired.

7 Use appropriate tool

The intended use is laid down in this instruction manual. Do not force small tools or attachments to do the job of a heavy-duty tool. The tool will do the job better and safer at the rate for which it was intended. **Warning!** The use of any accessory or attachment or performance of any operation with this tool, other than those recommended in this instruction manual may present a risk of personal injury.

8 Have your Power Tool Attachment repaired by an authorized DeWALT repair agent

Repair of your Power Tool Attachment being a matter of precision and skill, always take it to your DeWALT Authorized Repair Agent.

Package contents

The package contains:

- 1 Drill stand
- 1 Feed handle
- 1 Allen key, 6 mm
- 1 Allen key, 8 mm
- 1 Instruction manual
- 1 Exploded drawing

- Check for damage to the tool, parts or accessories which may have occurred during transport.
- Take the time to thoroughly read and understand this manual prior to operation.

Description (fig. A1 & A2)

Your D215831 drill stand has been designed to extend the capabilities of your DeWALT diamond drilling machine. The stand enables set up in both vertical and horizontal applications. Establishing angles ranging from 0 to 45°, the stand can also be used in slope applications.

The drill stand is suitable for use with the following DeWALT models: D21580K/D21582K/D21583K, or with any other diamond drill with a 60 or 53 mm collar.

Fig. A1

- 1 Carriage
- 2 Carriage lock
- 3 Transport handle
- 4 Feed handle
- 5 Drill holder
- 6 Column
- 7 Angle drilling scale
- 8 Angle adjustment lever
- 9 Base
- 10 Wheels
- 11 Air level for vertical applications
- 12 Air level for horizontal applications
- 13 Friction knob
- 14 Drilling depth scale
- 15 Stabilizer bolts
- 16 Hose connection

Optional accessories (fig. A2)

Consult your dealer for further information on the appropriate accessories.

17	D215834	Reduction ring
18	D215825	Fastening set for concrete
19	D215826	Fastening set for masonry
20	D215827	Spare dowel for concrete (10 pcs)
21	D215828	Spare dowel for masonry
22	D215837	Vacuum pump
23	D215839	Vacuum kit
24	D215835	Bracing bracket
25	D215832	Water collection ring
26	D215833	Spare seal for water collection ring (10 pcs)

Assembly and adjustment



Also refer to your drill manual.

Mounting the drill (fig. B)

- Remove the side handle from the machine.
- Loosen the bolt (31) using the feed handle (4).
- Mount the machine to the stand.
 - For machines with a 60 mm collar: the machine can be mounted directly to the stand.
 - For machines with a 53 mm collar:
 - The D215834 reduction ring is required to make the collar of the drill fit in the drill holder.
- Tighten the bolt (31) using the feed handle (4).



Always mount your drill firmly to prevent movement.

Installing the stand (fig. C - G)

The stand can be installed either vertically (fig. C) or horizontally (fig. D) on a surface such as a floor or a wall.



Always make sure the stand is securely fastened on the surface.

Mounting the stand with the fastening set (fig. E1 & E2)

A fastening set is required to secure the stand to masonry (fig. E1) or concrete (fig. E2) surfaces.

- Locate the stand at the desired position and mark the location of the mounting hole on the wall.
- Drill a hole at the marked location.
 - In concrete: 15 mm diameter by 55 mm deep
 - In masonry: 20 mm diameter by 85 mm deep

- Insert the anchor plug (32) into the hole.
- Tighten the anchor (33) into the anchor plug.
- Position the stand over the anchor.
- Place a washer (34) and wingnut (35) onto the bolt. Securely tighten the wingnut.

Mounting the stand with the bracing bracket (fig. F)

For a quick set up in indoor applications, a bracing bracket can be used to secure the stand.

- Position the stand.
- Place the bracket foot (36) against the base (9).
- Move the latch (37) out of the way to depress the lever (38). Extend the bracket (24) until it reaches the opposite surface. Release the lever.
- Clamp the bracket in position using the rod (39).
- Insert the pin (40) into the hole closest to the clamping mechanism.

Mounting the stand with the vacuum pump (fig. G1 & G2)

If the stand is to be mounted to delicate surfaces, a vacuum pump can be used to secure the stand. The vacuum created in the base keeps the stand securely in position.



This application works only if the stand is mounted to a flat surface (e.g. tile, vibrated concrete) which is clean and free of debris and swarf. Otherwise, the suction may drop, causing the stand to fall or move.

- Fit the rubber seal (41) in the slot (42) in the underside of the base.
- Place the vacuum handle (43) over the opening in the base (9).
- Tighten the screw (44) with the washer (45) into the handle.
- Position the stand.
- Connect the hose of the vacuum pump to the connection point (16).
- Switch on the vacuum pump. Keep the pump switched on as long as the application requires.

Adjusting the stand (fig. A)

- Read one of the air levels to check whether the stand is level.

- Air level (11) for vertical applications
- Air level (12) for horizontal applications
- If adjustment is required, proceed as follows:
- Turn the stabilizer bolts (15) one by one until the stand is level

Instructions for use



Always observe the safety instructions and applicable regulations.



Also refer to your drill manual.

Prior to operation:

- Make sure the stand is fastened securely.
- Mount the appropriate accessory.
- Check the friction on the carriage.
- Mark the spot where the hole is to be drilled.

Unlocking the carriage (fig. K)

- To unlock the carriage (1) pull out the lock knob (2).
- To lock the carriage move the carriage until the locking shaft passes the hole (50) in the column and jumps into place.



Always lock the carriage when the assembly is not in use.

General tips for drilling with diamond core bits



Follow the core bit or manufacturer's recommendations for using the accessory.

Note: The use of a centredrill is not necessary.

- Take hold of the feed handle.
- Unlock the carriage.
- Switch on the drill motor in continuous mode.
- Slowly feed the accessory into the workpiece using the feed handle.
- At the start of the cut, apply light pressure to allow the accessory to perform the initial groove.
- Continue applying sufficient pressure to achieve a smooth progressive cut. Do not force.
- Take extra care when the accessory is about to break through the surface to prevent splintering.
- Always switch off the tool when work is finished and before unplugging.
- After use move the carriage upwards until the carriage locks into place.

Mounting the water collection ring (fig. H)

If the stand is used in wet drilling applications, a water collection ring can be mounted to ensure a proper discharge of water.

- Loosen the bolts (46) a few turns.
- Hold the water collection ring (26) in front of the base (9).
- Slide the recessed ends of the mounting bracket (47) in the space created between the bolts and the base.
- Check that the assembly aligns with the accessory fitted.
- Securely tighten the bolts.

Adjusting the drill angle (fig. I)

The column can be tilted to facilitate slope drilling applications. The scale (7) represents angles up to 45°.

- Remove the locking bolt (48) and store it in a safe place.
- Loosen the angle adjustment lever (8).
- Tilt the column at the handle (3).
- Align the top of the lever base with the required angle (see indication X).
- Tighten the angle adjustment lever.
- After use, restore the stand in straight-up position and replace the locking bolt.

Fitting the feed handle (fig. J)

The quick-release feed handle (4) can be mounted in one simple operation both to the left and the right of the stand.

- Align the locating rod in the feed handle with the slot in the shaft (49).
- Push the handle onto the shaft.

Adjusting the friction (fig. A)

The friction knob (13) is used to increase or decrease the friction of the carriage mechanism.

- Turn the knob clockwise to increase the friction.
- Turn the knob counterclockwise to decrease the friction.

Transporting (fig. A1)

The wheels (10) have been provided to facilitate transportation.

- Transport the assembly using the carrying handle (3).



Always transport the stand with the carriage locked.

Maintenance

Your attachment has been designed to operate over a long period of time with a minimum of maintenance. Continuous satisfactory operation depends upon proper tool care and regular cleaning.

Adjusting the carriage (fig. L)

After repeated use, the carriage may become loose. To adjust the play, proceed as follows:

- Tighten the bolts (51) as necessary.
- Check the up and down movement of the carriage.

Clearing the feed travel (fig. L)

The feed travel should be cleared periodically to ensure smooth operation.

- Raise the carriage to the highest position possible.
- Clear the gear rack (52) using a soft brush or dry cloth.



Lubrication

Your attachment requires no additional lubrication.

Protecting the environment



Separate collection. This product must not be disposed of with normal household waste.

Should you find one day that your DEWALT product needs replacement, or if it is of no further use to you, do not dispose of it with household waste. Make this product available for separate collection.



Separate collection of used products and packaging allows materials to be recycled and used again.

Re-use of recycled materials helps prevent environmental pollution and reduces the demand for raw materials.

Local regulations may provide for separate collection of electrical products from the household, at municipal waste sites or by the retailer when you purchase a new product.

DEWALT provides a facility for the collection and recycling of DEWALT products once they have reached the end of their working life. To take advantage of this service please return your product to any authorised repair agent who will collect them on our behalf.

You can check the location of your nearest authorised repair agent by contacting your local DEWALT office at the address indicated in this manual. Alternatively, a list of authorised DEWALT repair agents and full details of our after-sales service and contacts are available on the Internet at: www.2helpU.com

GUARANTEE**• 30 DAY NO RISK SATISFACTION GUARANTEE •**

If you are not completely satisfied with the performance of your DeWALT tool, simply return it within 30 days, complete as purchased, to the point of purchase, for a full refund or exchange. Proof of purchase must be produced.

• ONE YEAR FREE SERVICE CONTRACT •

If you need maintenance or service for your DeWALT tool, in the 12 months following purchase, it will be undertaken free of charge at an authorized DeWALT repair agent. Proof of purchase must be produced. Includes labour and spare parts for the attachments. Excludes accessories.

• ONE YEAR FULL WARRANTY •

If your DeWALT product becomes defective due to faulty materials or workmanship within 12 months from the date of purchase, we guarantee to replace all defective parts free of charge or, at our discretion, replace the unit free of charge provided that:

- The product has not been misused.
 - Repairs have not been attempted by unauthorized persons.
 - Proof of purchase date is produced.
- This guarantee is offered as an extra benefit and is additional to consumers statutory rights.

For the location of your nearest authorized DeWALT repair agent, please use the appropriate telephone number on the back of this manual. Alternatively, a list of authorized DeWALT repair agents and full details on our after-sales service are available on the Internet at www.2helpU.com.

SOPORTE DE TALADRO

D215831

¡Enhorabuena!

Usted ha optado por una herramienta DEWALT. Muchos años de experiencia y una gran asiduidad en el desarrollo y la innovación de sus productos han convertido DEWALT en un socio muy fiable para el usuario profesional.

Características técnicas

	D215831	
Longitud de columna	mm	995
Diámetro del collarín	mm	60
Diámetro máximo del taladro		
con colector de agua	mm	152
sin colector de agua	mm	172
Inclinación		0 - 45°
Peso	kg	16

Se utilizan los siguientes símbolos en este manual:



Indica el riesgo de lesiones físicas, fallecimiento o daños de la herramienta en caso de no observarse las instrucciones en este manual.

Declaración del fabricante



D215831

DEWALT certifica que esta unidad ha sido construida de acuerdo a 98/37/CEE.

Esta unidad no debe ponerse en servicio hasta que se haya determinado que la herramienta eléctrica en la que va a acoplarse cumpla el reglamento 98/37/CEE (lo que viene certificado por la presencia del marcado CE en la herramienta eléctrica).

Director Engineering and Product Development
Horst Großmann

DEWALT, Richard-Klinger-Straße 11,
D-65510, Idstein, Alemania

Instrucciones de seguridad

Al utilizar Herramientas, observe las reglas de seguridad en vigor en su país, a fin de reducir el riesgo de descarga eléctrica, de lesiones y de incendio. Lea las instrucciones de seguridad siguientes antes de utilizar este producto.

¡Conserve bien estas instrucciones de seguridad!

Generalidades

1 Mantenga limpia el área de trabajo

Un área o un banco de trabajo en desorden aumentan el riesgo de accidentes.

2 ¡Mantenga alejados a los niños!

No permita que otras personas toquen la herramienta o los accesorios.

Manténgales alejadas de su área de trabajo.

3 Vista ropa de trabajo apropiada

No lleve vestidos anchos ni joyas.

Estos podrían ser atrapados por piezas en movimiento. Para trabajos al exterior, se recomienda llevar guantes de goma y calzado de suela antideslizante. Si tiene el pelo largo, téngalo recogido y cubierto.

4 Lleve gafas de protección

Utilice también una mascarilla si el trabajo ejecutado produce polvo u otras partículas volantes.

5 Respete el nivel máximo de la presión acústica

Tome medidas adecuadas para la protección de los oídos cuando la presión acústica exceda el valor de 85 dB(A).

6 Esté siempre alerta

Mire lo que está haciendo. Use el sentido común. No maneje la herramienta cuando está cansado.

7 Utilice la herramienta adecuada.

En este manual, se indica para qué uso está destinada cada herramienta. No utilice herramientas o dispositivos acoplables de baja potencia para ejecutar trabajos pesados. La herramienta funcionará mejor y con mayor seguridad si se utiliza de acuerdo con sus características técnicas. Atención! El uso de accesorios o acoplamientos, o el uso de la herramienta misma, distintos de los recomendados en este manual de instrucciones, puede dar lugar a lesiones personales.

8 Haga reparar este accesorio en un agente DeWALT autorizado

Ya que la reparación de los accesorios de herramientas eléctricas requiere pericia y precisión, siempre debe ser efectuada por un técnico de servicio autorizado por DeWALT.

Verificación del contenido del embalaje

El paquete contiene:

- 1 Soporte de taladro
- 1 Empuñadura de avance
- 1 Llave Allen, 6 mm
- 1 Llave Allen, 8 mm
- 1 Manual de instrucciones
- 1 Dibujo despiezado

- Compruebe si la herramienta, piezas o accesorios han sufrido algún daño durante el transporte.
- Tómese el tiempo necesario para leer y comprender este manual antes de utilizar la herramienta.

Descripción (fig. A1 & A2)

El soporte de taladro D215831 se ha diseñado para ampliar la capacidad del taladro de punta de diamante DeWALT. El soporte permite la instalación en aplicaciones verticales y horizontales.

El soporte también puede utilizarse en aplicaciones en pendiente, estableciendo ángulos que van de 0 a 45°.

El soporte de taladro es adecuado para su uso con los modelos DeWALT siguientes: D21580K/ D21582K/D21583K, o con cualquier otro taladro de punta de diamante con un collarín de 60 ó 53 mm.

Fig. A1

- 1 Carro
- 2 Bloqueo del carro
- 3 Asa de transporte
- 4 Empuñadura de avance
- 5 Portataladro
- 6 Columna
- 7 Escala de perforación en ángulo
- 8 Palanca de ajuste de ángulo
- 9 Base
- 10 Ruedas
- 11 Nivel de burbuja para aplicaciones verticales
- 12 Nivel de burbuja para aplicaciones horizontales
- 13 Mando de fricción

- 14 Escala de profundidad de perforación
- 15 Pernos estabilizadores
- 16 Conexión de la manguera

Accesorios opcionales (fig. A2)

Consulte a su proveedor si desea información más detallada sobre los accesorios apropiados.

- 17 D215834 Anillo reductor
- 18 D215825 Conjunto de fijación para hormigón
- 19 D215826 Conjunto de fijación para mampostería
- 20 D215827 Clavija de repuesto para hormigón (10 piezas)
- 21 D215828 Clavija de repuesto para mampostería
- 22 D215837 Bomba de vacío
- 23 D215839 Kit de vacío
- 24 D215835 Barra de refuerzo
- 25 D215832 Anillo colector de agua
- 26 D215833 Junta de repuesto para anillo colector de agua (10 piezas)

Montaje y ajustes



Consulte también el manual del taladro.

Montaje del taladro (fig. B)

- Retire la empuñadura lateral de la máquina.
- Afloje el perno (31) usando la empuñadura de avance (4).
- Monte la máquina en el soporte.
 - Para máquinas con un collarín de 60 mm: la máquina puede montarse directamente en el soporte.
 - Para máquinas con un collarín de 53 mm: El anillo reductor D215834 es necesario para hacer que el collarín de la barrena encaje en el portabrocas.
- Apriete el perno (31) usando la empuñadura de avance (4).



Monte siempre el taladro con firmeza para evitar que se mueva.

Instalación del soporte (fig. C - G)

El soporte puede instalarse vertical (fig. C) u horizontalmente (fig. D) sobre una superficie como un suelo o una pared.



Asegúrese siempre de que el soporte quede fijado firmemente sobre la superficie.

Montaje del soporte con el conjunto de fijación (fig. E1 & E2)

Es necesario un conjunto de fijación para fijar el soporte en superficies de mampostería (fig. E1) u hormigón (fig. E2).

- Sujete el soporte en la posición deseada y marque la posición del orificio de montaje sobre la pared.
- Haga un taladro en la posición marcada.
 - En hormigón: 15 mm de diámetro por 55 mm de fondo
 - En mampostería: 20 mm de diámetro por 85 mm de fondo
- Introduzca el taco de anclaje (32) en el orificio.
- Apriete el anclaje (33) en el taco de anclaje.
- Coloque el soporte sobre el anclaje.
- Coloque una arandela (34) y una tuerca de mariposa (35) en el perno. Apriete firmemente la tuerca de mariposa.

Montaje del soporte con la barra de refuerzo (fig. F)

Para una instalación rápida en aplicaciones interiores, puede utilizarse una barra de refuerzo para asegurar el soporte.

- Coloque el soporte.
- Coloque el pie de la barra (36) contra la base (9).
- Quite el cierre (37) de en medio para presionar la palanca (38). Extienda la barra (24) hasta que alcance la superficie opuesta. Suelte la palanca.
- Fije la barra en posición utilizando el vástago (39).
- Introduzca el pasador (40) en el orificio más cercano al mecanismo de cierre.

Montaje del soporte con la bomba de vacío (fig. G1 & G2)

Si el soporte va a montarse en superficies delicadas, puede utilizarse una bomba de vacío para fijar el soporte.

El vacío creado en la base mantiene el soporte firmemente en su posición.



Esta aplicación funciona únicamente si el soporte está montado sobre una superficie plana (p. ej. azulejo, hormigón vibrado) que esté limpia y libre de suciedad y barro. De lo contrario, la aspiración puede fallar haciendo que el soporte se caiga o se mueva.

- Instale la junta de goma (41) en la ranura (42) de los bajos de la base.
- Coloque la palanca de vacío (43) en la abertura de la base (9).
- Apriete el tornillo (44) con la arandela (45) en la palanca.
- Coloque el soporte.
- Conecte la manguera de la bomba de vacío al punto de conexión (16).
- Encienda la bomba de vacío. Mantenga la bomba conectada tanto como requiera la aplicación.

Ajuste del soporte (fig. A)

- Lea uno de los niveles de burbuja para comprobar si el soporte está nivelado.
 - Nivel de burbuja (11) para aplicaciones verticales
 - Nivel de burbuja (12) para aplicaciones horizontales
- Para practicar el ajuste, realice lo siguiente:
- Gire los pernos estabilizadores (15) uno a uno hasta que el soporte esté nivelado.

Montaje del anillo colector de agua (fig. H)

Si el soporte se utiliza en aplicaciones de perforación en húmedo, puede montarse un anillo colector de agua para garantizar una descarga adecuada de agua.

- Afloje los pernos (46) unas cuantas vueltas.
- Sujete el anillo colector de agua (26) delante de la base (9).
- Deslice los extremos ranurados de la abrazadera de montaje (47) en el espacio creado entre los pernos y la base.
- Compruebe que el conjunto se alinee con el accesorio acoplado.
- Apriete firmemente los pernos.

Ajuste del ángulo de perforación (fig. I)

La columna puede inclinarse para facilitar el uso en aplicaciones de perforación en pendiente.

La escala (7) representa ángulos hasta 45°.

- Retire el perno de bloqueo (48) y consérvelo en un lugar seguro.
- Afloje la palanca de ajuste de ángulo (8).
- Incline la columna en la empuñadura (3).
- Alinee la parte superior de la base de la palanca con el ángulo deseado (véase la indicación X).
- Apriete la palanca de ajuste del ángulo.
- Tras el uso, restablezca el soporte en su posición vertical y vuelva a colocar el perno de bloqueo.

Instalación de la empuñadura lateral (fig. J)

La empuñadura de avance de liberación rápida (4) puede montarse en una única operación sencilla a la izquierda y a la derecha del soporte.

- Alinee el vástago posicionador en la empuñadura de avance con la ranura del eje (49).
- Introduzca la empuñadura en el eje.

Ajuste de la fricción (fig. A)

El mando de fricción (13) se utiliza para aumentar o disminuir la fricción del mecanismo del carro.

- Gire el mando en el sentido de las agujas del reloj para aumentar la fricción.
- Gire el mando en el sentido contrario a las agujas del reloj para disminuir la fricción.

Instrucciones para el uso



Respete siempre las instrucciones de seguridad y las normas de aplicación.



Consulte también el manual del taladro.

Antes de trabajar:

- Asegúrese de que el soporte se fije con firmeza.
- Monte el accesorio adecuado.
- Compruebe la fricción del carro.
- Marque el punto donde desea perforar.

Desbloqueo del carro (fig. K)

- Para desbloquear el carro (1) tire del mando de bloqueo (2).

- Para bloquear el carro mueva éste hasta que el eje de bloqueo atraviese el orificio (50) de la columna y salte a su posición.



Bloquee siempre el carro cuando no utilice el conjunto.

Consejos generales para la perforación con barrenas cilíndricas de diamante



Siga las recomendaciones del fabricante de la barrena cilíndrica para utilizar el accesorio.

Nota: No es necesario el uso de una broca de centrado.

- Sujete la empuñadura de avance.
- Desbloquee el carro.
- Encienda el motor del taladro en modo continuo.
- Haga avanzar lentamente el accesorio en la pieza de trabajo utilizando la empuñadura de avance.
- Al comenzar el corte, aplique una presión ligera para permitir que el accesorio haga el ranurado inicial.
- Continúe aplicando la presión suficiente para lograr un corte uniforme y progresivo. No ejerza demasiada fuerza.
- Tenga especial cuidado cuando el accesorio esté a punto de traspasar la superficie para evitar el astillamiento.
- Siempre se debe desconectar la herramienta nada más terminado el trabajo y antes de desenchufarla.
- Tras el uso, mueva el carro hacia arriba hasta que éste se bloquee en su posición.

Transporte (fig. A1)

Las ruedas (10) se han colocado para facilitar el transporte.

- Transporte el conjunto utilizando el asa de transporte (3).



Siempre transporte el soporte con el carro bloqueado.

Mantenimiento

Su acoplamiento ha sido diseñado para que funcione durante un largo período de tiempo con un mínimo de mantenimiento. El funcionamiento satisfactorio continuo depende de unos cuidados apropiados de la herramienta y de una limpieza regular.

Ajuste del carro (fig. L)

Después de un uso repetido, el carro puede aflojarse. Para ajustar la holgura, proceda del modo siguiente:

- Mueva los pernos (51) según sea necesario.
- Compruebe el movimiento ascendente y descendente del carro.

Despejamiento del recorrido de avance (fig. L)

El recorrido de avance debe despejarse periódicamente para garantizar un funcionamiento suave.

- Levante el carro a la posición más alta posible.
- Despeje la rejilla dentada (52) con un cepillo suave o un paño seco.



Lubricación

Su acoplamiento no requiere lubricación adicional.

Protección del medio ambiente



Separación de desechos. Este producto no debe desecharse con la basura doméstica normal.

Si llega el momento de reemplazar su producto DeWALT o éste ha dejado de tener utilidad para usted, no lo deseche con la basura doméstica normal. Asegúrese de que este producto se deseche por separado.



La separación de desechos de productos usados y embalajes permite que los materiales puedan reciclarse y reutilizarse. La reutilización de materiales reciclados ayuda a evitar la contaminación medioambiental y reduce la demanda de materias primas.

La normativa local puede prever la separación de desechos de productos eléctricos de uso doméstico en centros municipales de recogida de desechos o a través del distribuidor cuando adquiere un nuevo producto.

DEWALT proporciona facilidades para la recogida y el reciclado de los productos DEWALT que hayan llegado al final de su vida útil. Para hacer uso de este servicio, devuelva su producto a cualquier servicio técnico autorizado, que lo recogerá en nuestro nombre.

Puede consultar la dirección de su servicio técnico más cercano poniéndose en contacto con la oficina local de DEWALT en la dirección que se indica en este manual. Como alternativa, encontrará en Internet, en la dirección siguiente, la lista de servicios técnicos autorizados de DEWALT e información completa de nuestros servicios de posventa y contactos:

www.2helpU.com

GARANTÍA

● 30 DÍAS DE SATISFACCIÓN COMPLETA ●

Si no queda totalmente satisfecho con su herramienta DEWALT, contacte con su Centro de Servicio DEWALT. Presente su reclamación, juntamente con la máquina completa, así como la factura de compra y le será presentada la mejor solución.

● UN AÑO DE SERVICIO GRATUITO ●

Si necesita mantenimiento o servicio técnico para su herramienta DEWALT en los 12 meses siguientes a la compra, podrá obtenerlos gratuitamente en un Centro de Servicio DEWALT. Para ello es imprescindible presentar la prueba de compra. Incluye mano de obra y piezas para las Herramientas Eléctricas. No se incluye los accesorios.

● UN AÑO DE GARANTÍA ●

Si su producto DEWALT presenta algún defecto debido a fallos de materiales o mano de obra en los 12 meses siguientes a la fecha de compra, le garantizamos la sustitución gratuita de todas las piezas defectuosas siempre y cuando:

- El producto no haya sido utilizado inadecuadamente.
- No se haya intentado su reparación por parte de una persona no autorizada.
- Se presente la prueba de compra.

Para la localización del Centro de Servicio DEWALT más cercano, consulte el dorso de este manual. Como alternativa, hay disponible en Internet una lista de Centros de Servicio DEWALT e información completa sobre nuestro servicio postventa en **www.2helpU.com**.

SUPPORT DE PERÇAGE

D215831

Félicitations!

Vous avez choisi un outil DEWALT. Depuis de nombreuses années, DEWALT produit des outils électriques adaptés aux exigences des utilisateurs professionnels.

Caractéristiques techniques

	D215831	
Longueur de colonne	mm	995
Diamètre du collet	mm	60
Diamètre max. de perçage		
avec recueil d'eau	mm	152
sans recueil d'eau	mm	172
Inclinaison		0 - 45°
Poids	kg	16

Les pictogrammes suivants sont utilisés dans le présent manuel:



En cas de non-respect des instructions dans le présent manuel, il y a risque de blessure, de danger de mort ou de possibilité de dégradation de l'outil.

Déclaration du fabricant



D215831

DEWALT déclare que l'accessoire ci-dessus a été mis au point en conformité avec 98/37/CEE.

La mise en service de cet accessoire est interdite si l'outil électrique auquel il va être raccordé n'a pas été déclaré conforme à la directive 98/37/CEE (conformité identifiée par le marquage CE sur l'outil).

Directeur de développement produits
Horst Großmann

DEWALT, Richard-Klinger-Straße 11,
D-65510, Idstein, Allemagne

Instructions de sécurité

Observer les consignes de sécurité fondamentales concernant l'outil électrique à connecter à cet accessoire. Lire et observer les instructions avant d'utiliser l'outil. Conserver ces instructions de sécurité!

Généralités

1 Tenir votre aire de travail propre et bien rangée

Le désordre augmente les risques d'accident.

2 Tenir les enfants éloignés

Ne pas permettre que d'autres personnes touchent l'outil ou ses accessoires. Les tenir éloignées de votre travail.

3 Porter des vêtements de travail appropriés

Ne pas porter de vêtements flottants ou de bijoux. Ils pourraient être happés par les pièces en mouvement. Lors de travaux à l'extérieur, il est recommandé de porter des gants en caoutchouc et des chaussures à semelle antidérapante. Le cas échéant, porter une garniture convenable retenant les cheveux longs.

4 Porter des lunettes de protection

Utiliser aussi un masque si le travail exécuté produit de la poussière ou des copeaux volants.

5 Attention au niveau de pression acoustique

Prendre les mesures nécessaires pour la protection de l'ouïe lorsque le niveau de pression acoustique est supérieur à 85 dB(A).

6 Faire preuve de vigilance

Observer votre travail. Faire preuve de bon sens. Ne pas employer l'outil en cas de fatigue.

7 Utiliser l'outil adéquat

L'utilisation conforme à la destination est décrite dans le présent manuel. Ne pas utiliser d'outils ou d'accessoires de trop faible puissance pour exécuter des travaux lourds. Ne pas utiliser des outils à des fins et pour des travaux pour lesquels ils n'ont pas été conçus.

Attention! L'utilisation d'accessoires autres que ceux recommandés dans le présent manuel pourrait entraîner un risque de blessure. Utiliser l'outil conformément à sa destination.

8 Faire réparer votre accessoire par un service agréé Dewalt

La réparation de cet accessoire exigeant une grande précision et habileté, elle est réservée aux personnes qualifiées.

Contenu de l'emballage

L'emballage contient:

- 1 Support de perçage
- 1 Poignée d'avance
- 1 Clé Allen, 6 mm
- 1 Clé Allen, 8 mm
- 1 Manuel d'instructions
- 1 Dessin éclaté

- Vérifier si l'outil, les pièces ou les accessoires ne présentent pas de dommages dus au transport.
- Prendre le temps de lire et de comprendre à fond le présent manuel avant de mettre votre outil en marche.

Description (fig. A1 & A2)

Votre support de perçage D215831 a été conçu pour accroître les capacités de votre perceuse à diamant DeWALT. Le support peut être installé pour des applications horizontales et verticales. Avec des angles allant de 0 à 45°, le support est également adapté aux applications inclinées. Le support de perçage peut être utilisé avec les modèles DeWALT suivants : D21580K/D21582K/D21583K ou avec toute autre perceuse à diamant avec un collet de 60 à 53 mm.

Fig. A1

- 1 Plateau support
- 2 Blocage de plateau
- 3 Poignée de transport
- 4 Poignée d'avance
- 5 Support de perceuse
- 6 Colonne
- 7 Échelle d'angle de perçage
- 8 Levier de réglage d'angle
- 9 Base
- 10 Roues
- 11 Niveau à bulle pour applications verticales
- 12 Niveau à bulle pour applications horizontales
- 13 Bouton de friction
- 14 Échelle de profondeur de perçage
- 15 Boulons de stabilisation
- 16 Raccord de flexible

Accessoires disponibles en option (fig. A2)

Votre revendeur pourra vous renseigner sur les accessoires qui conviennent le mieux pour votre travail.

17	D215834	Bague réductrice
18	D215825	Dispositif de fixation pour béton
19	D215826	Dispositif de fixation pour matériaux de construction
20	D215827	Goujon additionnel pour béton (10 unités)
21	D215828	Goujon additionnel pour matériaux de construction
22	D215837	Pompe à vide
23	D215839	Kit de vide
24	D215835	Support à collet
25	D215832	Bague de recueil d'eau
26	D215833	Joint de rechange pour bague de recueil d'eau (10 unités)

Assemblage et réglage



Voir également le manuel de votre perceuse.

Montage de la perceuse (fig. B)

- Enlevez la poignée latérale de la machine.
- Desserrez le boulon (31) avec la poignée d'avance (4).
- Montez la machine sur le support.
 - Pour les machines avec un collet de 60 mm : la machine peut être montée directement sur le support.
 - Pour les machines avec un collet de 53 mm : La bague réductrice D215834 est nécessaire pour adapter le collet de la perceuse sur le support de perçage.
- Serrez le boulon (31) avec la poignée d'avance (4).



Fixez toujours fermement votre perceuse pour éviter tout mouvement.

Installation du support de perçage (fig. C - G)

Le support peut être installé soit à la verticale (fig. C) soit à l'horizontale (fig. D) sur une surface comme un sol ou un mur.



Assurez-vous toujours que le support est bien fixé à la surface.

Montage du support avec l'ensemble de fixation (fig. E1 & E2)

Un ensemble de fixation est nécessaire pour fixer le support à la surface des matériaux de construction (fig. E1) ou du béton (fig. E2).

- Positionnez le support à l'endroit désiré et repérez la position de l'orifice de montage sur le mur.
- Percez un trou sur le repère.
 - Dans le béton : 15 mm de diamètre par 55 mm de profondeur
 - Dans les matériaux de construction : 20 mm de diamètre par 85 mm de profondeur
- Insérez les chevilles d'ancrage (32) fournies dans les orifices.
- Serrez l'ancrage (33) dans les chevilles d'ancrage
- Positionnez le support au dessus de l'ancrage.
- Posez une rondelle (34) et un écrou papillon (35) sur le boulon. Serrez l'écrou papillon à fond.

Montage du support de perçage avec le support à collet (fig. F)

Pour une mise en place rapide destinée à des applications intérieures, un support à collet permet de sécuriser le support de perçage.

- Positionnez le support.
- Placez le pied du support (36) contre la base (9).
- Écartez le verrou (37) pour enfoncer le levier (38). Étendez le support (24) pour qu'il atteigne la surface opposée. Relâchez le levier.
- Serrez le support en position avec la tige (39).
- Insérez la goupille (40) dans l'orifice le plus proche du mécanisme de serrage.

Montage du support avec la pompe à vide (fig. G1 & G2)

Si le support doit être monté sur des surfaces délicates, une pompe à vide permet de le fixer. Le vide créé à la base maintient le support fermement en position.



Cette application est possible uniquement si le support est monté sur une surface plane (par ex. carrelage, béton vibré) qui est propre et sans débris ou poussière. Sinon, la succion peut chuter et faire bouger ou tomber le support.

- Insérez le joint en caoutchouc (41) dans la fente (42) sous la base.
- Placez la poignée à vide (43) sur l'ouverture dans la base (9).
- Serrez la vis (44) avec la rondelle (45) dans la poignée.
- Positionnez le support.
- Branchez le flexible de la pompe à vide au point de raccordement (16).
- Enclenchez la pompe à vide. Maintenez la pompe en marche tant que l'application l'exige.

Réglage du support (fig. A)

- Observez l'un des niveaux à bulle pour vérifier si le support est de niveau.
 - Niveau à bulle (11) pour applications verticales
 - Niveau à bulle (12) pour applications horizontales
- Si un réglage s'impose, procédez comme suit.
- Tournez les boulons de stabilisation (15) un à un pour que le support soit de niveau.

Montage de la bague de recueil d'eau (fig. H)

Si le support est utilisé pour des applications de perçage mouillé, une bague de recueil d'eau peut être montée pour assurer une évacuation correcte de l'eau.

- Desserrez les boulons (46) de quelques tours.
- Maintenez la bague de recueil d'eau (26) devant la base (9).
- Glissez les extrémités en encoche du support de montage (47) dans l'espace créé entre les boulons et la base.
- Vérifiez l'alignement de l'ensemble avec l'accessoire monté.
- Serrez les boulons à fond.

Réglage de l'angle de perçage (fig. I)

La colonne est inclinable pour faciliter les applications de perçage inclinées. L'échelle (7) représente des angles atteignant 45°.

- Retirez le boulon de blocage (48) et rangez-le en lieu sûr.
- Desserrez le levier de réglage d'angle (8).
- Inclinez la colonne par la poignée (3).
- Alignez le haut de la base du levier avec l'angle requis (voir indication X).
- Serrez le levier de réglage d'angle.

- Après usage, ramenez le support en position verticale et remplacez le boulon de blocage.

Montage de la poignée d'avance (fig. J)

La poignée d'avance à déblocage rapide (4) peut être montée en une simple opération, à droite comme à gauche du support.

- Alignez la tige de centrage dans la poignée d'avance avec la fente dans l'arbre (49).
- Poussez la poignée sur l'arbre.

Réglage de la friction (fig. A)

Le bouton de friction (13) sert à réduire ou augmenter la friction du mécanisme du plateau.

- Faites tourner le bouton dans le sens horaire pour augmenter la friction.
- Faites tourner le bouton dans le sens anti-horaire pour réduire la friction.

Mode d'emploi



Toujours respecter les consignes de sécurité et les règles en vigueur.



Voir également le manuel de votre perceuse.

Avant la mise en marche:

- Assurez-vous que le support est fermement fixé.
- Montez l'accessoire approprié.
- Vérifiez la friction du plateau.
- Marquez l'endroit où le trou va être percé.

Déblocage du plateau (fig. K)

- Pour débloquer le plateau (1), tirez sur le bouton de blocage (2).
- Pour bloquer le plateau, déplacez-le afin que l'arbre de blocage passe devant un orifice (50) dans la colonne et s'enclenche.



Bloquez toujours le plateau si l'ensemble n'est pas utilisé.

Conseils généraux pour percer avec des trépan à diamant



Respectez les recommandations du fabricant ou du trépan pour utiliser l'accessoire.

Remarque : L'usage d'un foret pilote n'est pas nécessaire.

- Prenez la poignée d'avance.
- Débloquez le plateau.
- Enclenchez le moteur de la perceuse en mode continu.
- Enfoncez doucement l'accessoire dans la pièce à ouvrir avec la poignée d'alimentation.
- En début de coupe, appliquez une légère pression pour laisser l'accessoire effectuer une première percée.
- Continuez d'appliquer suffisamment de pression pour obtenir une coupe régulière et progressive. Ne forcez pas.
- Faites spécialement attention lorsque l'accessoire est sur le point de transpercer la surface afin d'éviter tout éclat.
- Toujours mettre l'outil à l'arrêt après le travail et avant de débrancher l'outil.
- Après usage, déplacez le plateau vers le haut pour qu'il s'enclenche.

Transport (fig. A1)

Les roues (10) sont destinées à faciliter le transport.

- Transportez l'ensemble par la poignée de transport (3).



Transportez toujours le support avec le plateau bloqué.

Entretien

Votre accessoire a été conçu pour durer longtemps avec un minimum d'entretien. Son fonctionnement satisfaisant dépend en large mesure d'un entretien soigneux et régulier.

Réglage du plateau (fig. L)

Après un usage répété, le plateau peut se desserrer. Pour régler le jeu, procédez comme suit :

- Serrez les boulons (51) selon les besoins.
- Vérifiez le mouvement vers le haut le bas du plateau.

Nettoyage du chemin d'avance (fig. L)

Le chemin d'avance doit être nettoyé régulièrement pour assurer un fonctionnement régulier.

- Levez le plateau le plus haut possible.
- Nettoyez le jeu d'engrenage (52) à l'aide d'une brosse douce ou d'un chiffon sec.



Lubrification

Votre appareil ne nécessite aucune lubrification additionnelle.

Protection de l'environnement



Collecte séparée. Ce produit ne doit pas être jeté avec les déchets domestiques normaux.

Si vous décidez de remplacer ce produit DEWALT, ou si vous n'en avez plus l'utilité, ne le jetez pas avec vos déchets domestiques. Rendez-le disponible pour une collecte séparée.



La collecte séparée des produits et emballages usés permet le recyclage des articles afin de les utiliser à nouveau. Le fait d'utiliser à nouveau des produits recyclés permet d'éviter la pollution environnementale et de réduire la demande de matières premières.

Les réglementations locales peuvent permettre la collecte séparée des produits électriques du foyer, dans des déchetteries municipales ou auprès du revendeur vous ayant vendu votre nouveau produit.

DEWALT fournit un dispositif permettant de collecter et de recycler les produits DEWALT lorsqu'ils ont atteint la fin de leur cycle de vie. Pour en bénéficier, il vous suffit de retourner votre produit à un réparateur agréé qui fera le nécessaire.

Pour connaître l'adresse du réparateur agréé le plus proche de chez vous, contactez le bureau DEWALT à l'adresse indiquée dans ce manuel. Vous pourrez aussi trouver une liste des réparateurs agréés de DEWALT et de plus amples détails sur notre service après-vente sur le site Internet à l'adresse suivante : www.2helpU.com

GARANTIE**• 30 JOURS D'ENGAGEMENT SATISFACTION •**

Si, pour quelque raison que ce soit, votre produit DEWALT ne vous donne pas entière satisfaction, il suffit de le retourner avec tous ses accessoires dans les 30 jours suivant son achat à votre distributeur, ou à un centre de service après-vente agréé pour un remboursement intégral ou un échange. Pour la Belgique ou le Luxembourg, retournez votre produit à DEWALT. Munissez-vous d'une preuve d'achat.

• 1 AN DE MAINTENANCE GRATUITE •

Au cas où votre produit DEWALT nécessiterait une révision ou des réparations dans les 12 mois suivant son achat, cette opération sera effectuée gratuitement dans un centre de service après-vente agréé sur présentation de la preuve d'achat. Ce service comprend pièces et main-d'oeuvre pour les machines, à l'exclusion des accessoires.

• 1 AN DE GARANTIE •

Au cas où votre produit DEWALT présenterait un défaut de fabrication dans les 12 premiers mois suivant son achat, nous garantissons le remplacement sans frais de toutes les pièces défectueuses ou de l'unité entière, et ce à notre discrétion, à condition que:

- le produit ait été utilisé correctement
- aucune personne non qualifiée n'ait tenté de réparer le produit
- la preuve d'achat portant la date d'acquisition soit fournie.

Pour obtenir l'adresse du distributeur DEWALT ou du centre de service après-vente agréé le plus proche, appeler le numéro dans la liste figurant au dos du manuel. Comme alternative, une liste de centres de service après-vente DEWALT agréés et des renseignements plus détaillés sur le service après-vente sont disponibles sur l'Internet (www.2helpU.com)

SUPPORTO PER TRAPANO

D215831

Congratulazioni!

Siete entrati in possesso di un utensile DeWALT. Anni di esperienza, continui miglioramenti ed innovazioni tecnologiche fanno dei prodotti DeWALT uno degli strumenti più affidabili per l'utilizzatore professionale.

Dati tecnici

	D215831
Lunghezza colonna	mm 995
Diametro collare	mm 60
Diametro massimo del trapano	
con collettore d'acqua	mm 152
senza collettore d'acqua	mm 172
Inclinazione	0 - 45°
Peso	kg 16

I seguenti simboli vengono usati nel presente manuale:



Indica rischio di infortunio, pericolo di morte, o danno all'utensile nel caso di non osservanza delle istruzioni contenute in questo manuale.

Certificato del fabbricante



D215831

DeWALT dichiara che i prodotti sono stati costruiti in conformità alla norma 98/37/CEE.

L'accessorio deve essere montato esclusivamente su attrezzi elettrici conformi alla norma 98/37/CEE (conformità attestata dalla marcatura CE).

Direttore ricerca e sviluppo
Horst Großmann

DeWALT, Richard-Klinger-Straße 11,
D-65510, Idstein, Germania

Norme generali di sicurezza

Durante l'utilizzo di utensili elettrici adottate sempre le elementari norme di sicurezza atte a ridurre i rischi d'incendio, scariche elettriche e ferimenti. Leggere attentamente le seguenti istruzioni prima di utilizzare il prodotto. Custodire con cura le istruzioni!

Norme generali

1 Tenere pulita l'area di lavoro

Ambienti e banchi di lavoro in disordine possono essere causa d'incidenti.

2 Tenere i bambini alla lontana

Non permettere che persone estranee tocchino l'utensile o gli accessori. Tenere i non addetti ai lavori lontani dal posto di lavoro.

3 Usare il vestiario appropriato

Evitare l'uso di abiti svolazzanti, catenine, ecc. in quanto potrebbero rimanere presi nelle parti mobili dell'utensile. Lavorando all'aperto indossare guanti di gomma e scarpe con soles antidrucciolo. Raccogliere i capelli se si portano lunghi.

4 Usare occhiali protettivi

Usare inoltre una maschera antipolvere qualora si producano polvere o particelle volatili.

5 Rumorosità eccessiva

Prendere appropriate misure a protezione dell'udito se il livello acustico supera gli 85 dB (A).

6 Stare sempre attenti

Prestare attenzione a quanto si sta facendo. Usare il proprio buon senso e non far funzionare l'utensile in caso di stanchezza.

7 Usare l'utensile adatto

L'utilizzo previsto è indicato nel presente manuale. Non forzare utensili e accessori di potenza limitata impiegandoli per lavori destinati ad utensili di maggiore potenza. **Attenzione!**

L'uso di accessori o attrezzature diversi, o l'impiego del presente utensile per scopi diversi, da quelli raccomandati nel manuale uso possono comportare il rischio di infortuni.

8 Rivolgersi ai Centri di Assistenza Tecnica autorizzati DeWALT per le riparazioni

La riparazione dell'Accessorio del Vostro Elettroutensile richiede precisione e competenza, per tale ragione di consiglia di rivolgersi sempre ai Centri di Assistenza Tecnica autorizzati DeWALT.

Contenuto dell'imballo

L'imballo comprende:

- 1 Supporto per trapano
- 1 Impugnatura di avanzamento
- 1 Chiave per brugole, 6 mm
- 1 Chiave per brugole, 8 mm
- 1 Manuale istruzione
- 1 Disegno esploso

- Accertarsi che l'utensile, i componenti o gli accessori non abbiano subito danni durante il trasporto.
- Leggere a fondo, con calma e con la massima attenzione il presente manuale prima di mettere in funzione l'utensile.

Descrizione (fig. A1 & A2)

Il supporto per trapano D215831 è stato progettato per ampliare le capacità del trapano a punta cava diamantata DeWALT. Il supporto consente l'installazione sia per applicazioni verticali che orizzontali. Impostando angoli compresi fra 0° e 45°, il supporto può essere usato anche per applicazioni inclinate.

Questo supporto per trapano è adatto per l'uso con i seguenti modelli DeWALT: D21580K/D21582K/D21583K, o con qualunque altro trapano a punta cava diamantata con collare da 60 o 53 mm.

Fig. A1

- 1 Carrello
- 2 Blocco del carrello
- 3 Maniglia di trasporto
- 4 Impugnatura di avanzamento
- 5 Supporto del trapano
- 6 Colonna
- 7 Scala per l'angolo di foratura
- 8 Leva di regolazione dell'angolo
- 9 Base
- 10 Rotelle
- 11 Livella a bolla per applicazioni verticali
- 12 Livella a bolla per applicazioni orizzontali
- 13 Manopola della frizione
- 14 Scala di profondità per foratura
- 15 Bulloni di stabilizzazione
- 16 Attacco del flessibile

Accessori opzionali (fig. A2)

Consultate il vostro rivenditore per ottenere ulteriori informazioni sugli accessori disponibili.

17	D215834	Riduttore a collare
18	D215825	Set di fissaggio per calcestruzzo
19	D215826	Set di fissaggio per muratura
20	D215827	Perni di ricambio per calcestruzzo (10 pz)
21	D215828	Perni di ricambio per muratura
22	D215837	Pompa a vuoto
23	D215839	Kit per pompa a vuoto
24	D215835	Staffa d'irrigidimento
25	D215832	Collare di raccolta dell'acqua
26	D215833	Guarnizioni di ricambio per il collare di raccolta dell'acqua (10 pz)

Assemblaggio e regolazione

Consultare anche il manuale del trapano.

Montaggio del trapano (fig. B)

- Rimuovere l'impugnatura laterale dalla macchina.
- Allentare il bullone (31) usando l'impugnatura di avanzamento (4).
- Montare la macchina sul supporto
 - Per macchine con collare da 60 mm: la macchina può essere montata direttamente sul supporto.
 - Per macchine con collare da 53 mm: È necessario il riduttore a collare D215834 per adattare il collare del trapano al supporto.
- Serrare il bullone (31) usando l'impugnatura di avanzamento (4).



Onde evitare spostamenti, fissare sempre saldamente il trapano.

Installazione del supporto (fig. C - G)

Il supporto può essere installato sia verticalmente (fig. C) che orizzontalmente (fig. D) su superfici come pavimenti o pareti.



Verificare sempre che il supporto sia saldamente fissato alla superficie.

Montaggio del supporto con il set di fissaggio (fig. E1 & E2)

Il set di fissaggio è richiesto per assicurare il supporto alla superficie in muratura (fig. E1) o in calcestruzzo (fig. E2).

- Collocare il supporto nella posizione desiderata e contrassegnare sulla parete la posizione del foro di montaggio.
- Eseguire un foro nella posizione contrassegnata.
 - nel calcestruzzo: 15 mm di diametro x 55 mm di profondità
 - nella muratura: 20 mm di diametro x 85 mm di profondità
- Inserire l'ancorante (32) nel foro.
- Inserire il bullone d'ancoraggio (33) nel tassello ancorante.
- Posizionare il supporto sul bullone.
- Inserire una rondella (34) e un dado ad alette (35) sul bullone. Serrare saldamente il dado ad alette.

Montaggio del supporto con la staffa d'irrigidimento (fig. F)

Per un'installazione rapida in applicazioni al chiuso, è possibile utilizzare una staffa d'irrigidimento per fissare il supporto.

- Posizionare il supporto.
- Collocare il piede della staffa (36) contro la base (9).
- Spostare il fermo (37) in modo da poter premere la leva (38). Estendere la staffa (24) finché non raggiunge la superficie opposta. Rilasciare la leva.
- Bloccare la staffa in posizione usando l'asta (39).
- Inserire il perno (40) nel foro più vicino al meccanismo di serraggio.

Montaggio del supporto con la pompa a vuoto (fig. G1 & G2)

Se il supporto deve essere montato su superfici delicate, è possibile utilizzare una pompa a vuoto per fissarlo. Il vuoto creato nella base mantiene il supporto saldamente fissato in posizione.



Questo metodo funziona solo se il supporto viene montato su una superficie piana (ad es. piastrelle, calcestruzzo vibrato) pulita e libera da detriti e sfidi.

Altrimenti, la depressione può diminuire provocando la caduta o lo spostamento del supporto.

- Inserire la tenuta in gomma (41) nella scanalatura (42) sulla parte inferiore della base.
- Inserire la maniglia della parte sottovuoto (43) nell'apertura sulla base (9).
- Serrare la vite (44) con la rondella (45) nell'impugnatura.
- Posizionare il supporto.
- Collegare il flessibile della pompa a vuoto al punto di collegamento (16).
- Accendere la pompa a vuoto. Mantenere la pompa accesa finché l'applicazione lo richiede.

Regolazione del supporto (fig. A)

- Leggere una delle livelle a bolla per verificare se il supporto è livellato.
 - Livella a bolla (11) per applicazioni verticali
 - Livella a bolla (12) per applicazioni orizzontali
- Per la regolazione procedere come segue:
- Ruotare i bulloni di stabilizzazione (15) uno alla volta finché il supporto non è livellato.

Montaggio del collare di raccolta dell'acqua (fig. H)

Se il supporto viene usato per applicazioni di foratura ad acqua, è possibile montare un collare di raccolta dell'acqua per garantire un corretto scarico del liquido.

- Allentare i bulloni (46) di alcuni giri.
- Mantenere il collare di raccolta dell'acqua (26) davanti alla base (9).
- Far scorrere le estremità con incavo della staffa di montaggio (47) nello spazio creato fra i bulloni e la base.
- Verificare che il gruppo sia allineato con l'accessorio montato.
- Serrare saldamente i bulloni.

Regolazione dell'angolo di foratura (fig. I)

La colonna può essere inclinata per facilitare le applicazioni di foratura inclinata. La scala (7) rappresenta angoli fino a 45°.

- Rimuovere il bullone di bloccaggio (48) e riportarlo in un luogo sicuro.
- Allentare la leva di regolazione dell'angolo (8).
- Inclinare la colonna con l'impugnatura (3).

- Allineare la parte superiore della base della leva con l'angolo richiesto (vedere l'indicazione X).
- Serrare la leva di regolazione dell'angolo.
- Dopo l'uso, riportare il supporto in posizione verticale e reinserire il bullone di bloccaggio.

Montaggio dell'impugnatura di avanzamento (fig. J)

L'impugnatura di avanzamento a sgancio rapido (4) può essere montata con una semplice operazione sia a sinistra che a destra del supporto.

- Allineare l'asta di posizionamento nell'impugnatura con la scanalatura sul perno (49).
- Spingere l'impugnatura sul perno.

Regolazione della frizione (fig. A)

La manopola della frizione (13) viene usata per aumentare o diminuire la frizione del meccanismo del carrello.

- Ruotare la manopola in senso orario per aumentare la frizione.
- Ruotare la manopola in senso antiorario per diminuire la frizione.

Istruzioni per l'uso



Osservare sempre le istruzioni per la sicurezza e le normative vigenti.



Consultare anche il manuale del trapano.

Prima del funzionamento:

- Verificare che il supporto sia fissato saldamente.
- Inserire l'accessorio adatto.
- Verificare la frizione sul carrello.
- Fare un segno laddove si intende praticare il foro.

Sblocco del carrello (fig. K)

- Per sbloccare il carrello (1) estrarre il pomello di sblocco (2).
- Per bloccare il carrello, spostarlo finché il perno di bloccaggio non entra nel foro (50) sulla colonna e scatta in posizione.



Bloccare sempre il carrello quando il gruppo non è in uso.

Suggerimenti generali per forare con punte cave diamantate



Seguire le istruzioni fornite con la punta cava o dal fabbricante per l'uso dell'accessorio.

Nota: L'uso di una punta di centraggio non è necessario.

- Afferrare l'impugnatura di avanzamento.
- Sbloccare il carrello.
- Accendere il motore del trapano in funzionamento continuo.
- Far avanzare lentamente l'accessorio nel pezzo da lavorare utilizzando le impugnature di avanzamento.
- All'inizio del taglio, applicare una leggera pressione per consentire all'accessorio di praticare l'incavo iniziale.
- Continuare applicando una pressione sufficiente per praticare un foro regolare e progressivo. Non forzare.
- Porre particolare attenzione quando la punta sta per perforare la superficie onde prevenire il formarsi di schegge.
- Spegnete sempre l'utensile al termine del lavoro e prima di disinserire la spina.
- Dopo l'uso, spostare il carrello verso l'alto finché non si blocca in posizione.

Trasporto (fig. A1)

Le ruote (10) vengono fornite per facilitare il trasporto.

- Per il trasporto del supporto servirsi dell'apposita maniglia (3).



Trasportare sempre il supporto con il carrello bloccato.

Manutenzione

Il dispositivo accessorio è stato studiato per durare a lungo richiedendo solo la minima manutenzione.

Per avere prestazioni sempre soddisfacenti occorre avere cura dell'utensile e sottoporlo a pulizia periodica.

Regolazione del carrello (fig. L)

Dopo vari usi, il carrello può allentarsi. Per regolare il gioco, procedere come segue:

- Serrare i bulloni (51) secondo necessità.

- Verificare il movimento verso l'alto e verso il basso del carrello.

Pulizia del percorso di avanzamento (fig. L)

È necessario pulire periodicamente il percorso di avanzamento per garantire un funzionamento regolare.

- Sollevare il carrello nella sua posizione più alta.
- Pulire la cremagliera (52) utilizzando una spazzola morbida o un panno asciutto.



Lubrificazione

Il dispositivo accessorio non richiede lubrificazione supplementare.

Protezione dell'ambiente



Raccolta differenziata. Questo prodotto non deve essere smaltito con i normali rifiuti domestici.

Nel caso in cui si decida di sostituire il prodotto oppure di disfarsene in quanto non più necessario, non dovrà essere smaltito con i normali rifiuti domestici. Smaltire il prodotto tramite raccolta differenziata.



La raccolta differenziata di prodotti e imballaggi usati, consente il riciclaggio e il riutilizzo dei materiali. Riutilizzare i materiali riciclati aiuta a prevenire l'inquinamento ambientale e riduce la richiesta di materie prime.

In base alle normative locali, i servizi per la raccolta differenziata di elettrodomestici possono essere disponibili presso i punti di raccolta municipali o presso il rivenditore, al momento dell'acquisto di un nuovo prodotto.

DeWALT offre ai suoi clienti un servizio per la raccolta differenziata e la possibilità di riciclare i prodotti DeWALT che hanno esaurito la loro durata in servizio. Per utilizzarlo, è sufficiente rendere il prodotto a qualsiasi tecnico autorizzato, incaricato della raccolta per conto dell'azienda.

Per individuare il tecnico autorizzato più vicino, rivolgersi alla sede DEWALT locale, presso il recapito indicato in questo manuale. Altrimenti, un elenco completo di tutti i tecnici autorizzati DEWALT e i dettagli completi sui contatti e i servizi post-vendita sono disponibili su Internet alla pagina: **www.2helpU.com**

GARANZIA

● GARANZIA DI 30 GIORNI DI TOTALE SODDISFAZIONE ●

Se non siete completamente soddisfatti delle prestazioni del vostro utensile DEWALT, potrete restituirlo entro 30 giorni dalla data di acquisto, presso una nostra filiale di assistenza per ottenere il rimborso o il cambio dell'utensile, presentando debita prova dell'avvenuto acquisto.

● MANUTENZIONE GRATUITA PER UN ANNO ●

L'eventuale manutenzione o assistenza necessaria per il vostro utensile DEWALT nei primi 12 mesi dalla data di acquisto sarà effettuata gratuitamente da parte del Centro Assistenza autorizzato su presentazione della prova di acquisto. Sono esclusi gli accessori.

● GARANZIA TOTALE DI UN ANNO ●

Se il vostro prodotto DEWALT non risultasse pienamente conforme alle caratteristiche di funzionamento o presentasse difetti di lavorazione o vizi di materiale, entro 12 mesi dalla data di acquisto, provvederemo alla sostituzione gratuita delle parti difettose o a nostro giudizio, alla sostituzione gratuita dimostrato che:

- Il prodotto venga ritornato al centro di assistenza DEWALT, con la prova della data di acquisto (bolla, fattura o scontrino fiscale).
- Il prodotto non abbia subito abusi ed il difetto non sia stato causato da incuria.
- Il prodotto non abbia subito tentativi di riparazione da persone non facenti parte del nostro personale di assistenza o, all'estero, dal nostro staff distributivo.

Contattare il proprio rivenditore abituale o la Sede Centrale DEWALT per ottenere l'indirizzo del Centro di Assistenza Tecnica più vicino (si prega di consultare il retro del presente manuale). In alternativa, sul nostro sito Internet **www.2helpU.com**, è disponibile un elenco dei Centri di Assistenza Tecnica DEWALT, completo di dettagli sul servizio assistenza post-vendita.

BOORSTANDAARD

D215831

Gefeliciteerd!

U heeft gekozen voor een machine van DEWALT. Jarenlange ervaring, voortdurende produktontwikkeling en innovatie maken DEWALT tot een betrouwbare partner voor de professionele gebruiker.

Technische gegevens

	D215831	
Kolomlengte.	mm	995
Kraagdiameter	mm	60
Max. boordiameter		
met wateropvang	mm	152
zonder wateropvang	mm	172
Helling		0 - 45°
Gewicht	kg	16

In deze handleiding worden de volgende pictogrammen gebruikt:



Duidt op mogelijk lichamelijk letsel, levensgevaar of kans op beschadiging van de machine indien instructies in deze handleiding worden genegeerd.

Verklaring van de fabrikant



D215831

DEWALT verklaart dat bovengenoemd hulpstuk in overeenstemming is met 98/37/EEG.

Dit hulpstuk mag uitsluitend in gebruik worden genomen wanneer de elektrische machine waarmee het hulpstuk zal worden gebruikt, in overeenstemming met 98/37/EEG is verklaard (zoals aangegeven door de CE-markering op de machine).

Director Engineering and Product Development
Horst Großmann

DEWALT, Richard-Klinger-Straße 11,
D-65510, Idstein, Duitsland

Veiligheidsinstructies

Neem de veiligheidsvoorschriften in de handleiding van de met dit produkt te gebruiken elektrische machine in acht. Neem ook de plaatselijk geldende veiligheidsvoorschriften in acht. Lees onderstaande instructies aandachtig door voordat u met het produkt gaat werken. Bewaar deze instructies zorgvuldig!

Algemeen

1 Zorg voor een opgeruimde werkomgeving

Een rommelige werkomgeving leidt tot ongelukken.

2 Houd kinderen uit de buurt

Laat andere personen niet aan de machine of de hulpstukken komen; houd ze weg van de werkomgeving.

3 Draag geschikte werkkleding

Draag geen wijde kleding of loshangende sieraden. Deze kunnen door de bewegende delen worden gegrepen. Draag bij het werken buitenshuis bij voorkeur rubberen werkhandschoenen en schoenen met profielzolen. Houd lang haar bijeen.

4 Draag een veiligheidsbril

Gebruik ook een gezichts- of stofmasker bij werkzaamheden waarbij stofdeeltjes of spanen vrijkomen.

5 Let op de maximum geluidsdruk

Neem voorzorgsmaatregelen voor gehoorbescherming wanneer de geluidsdruk het niveau van 85 dB(A) overschrijdt.

6 Blijf voortdurend opletten

Houd uw aandacht bij uw werk. Ga met beleid te werk. Gebruik de machine niet als u niet geconcentreerd bent.

7 Gebruik de juiste machine

Het gebruik volgens bestemming is beschreven in deze handleiding. Gebruik geen lichte machine of hulpstukken voor het werk van zware machines. De machine werkt beter en veiliger indien u deze gebruikt voor het beoogde doel.

Waarschuwing! Gebruik ter voorkoming van lichamelijke letsels uitsluitend de in deze gebruiksaanwijzing aanbevolen accessoires en hulpstukken. Gebruik de machine uitsluitend voor het beoogde doel.

8 Wendt u voor reparaties tot een erkend DeWALT Service-center

Het repareren van hulpstukken voor elektrische machines vereist de nodige vakkundigheid en precisie. Laat uw hulpstuk dan ook uitsluitend door daartoe bevoegde technici uitvoeren.

Inhoud van de verpakking

De verpakking bevat:

- 1 Boorstandaard
- 1 Aanvoerhendel
- 1 Inbussleutel, 6 mm
- 1 Inbussleutel, 8 mm
- 1 Handleiding
- 1 Onderdelentekening

- Controleer de machine, losse onderdelen en accessoires op transportschade.
- Lees deze handleiding rustig en zorgvuldig door voordat u met de machine gaat werken.

Beschrijving (fig. A1 & A2)

De D215831 boorstandaard is ontworpen voor uitbreiding van de mogelijkheden van uw DeWALT diamantboormachine. De standaard maakt opstellingen in zowel verticale als horizontale toepassingen mogelijk. Door hoeken van 0 tot 45° te creëren, kan de standaard ook worden gebruikt in toepassingen onder een helling. De standaard is geschikt voor gebruik bij de volgende modellen: D21580K/D21582K/D21583K, of met elke andere diamantboormachine met een 60 of 53 mm kraag.

Fig. A1

- 1 Wagen
- 2 Vergrendeling wagen
- 3 Transportgreep
- 4 Aanvoerhendel
- 5 Boorhouder
- 6 Kolom
- 7 Boorhoekschaal
- 8 Hendel voor de hoekinstelling
- 9 Onderstel
- 10 Wielen
- 11 Waterpas voor verticale toepassingen
- 12 Waterpas voor horizontale toepassingen
- 13 Frictieknop
- 14 Boordiepteschaal

15 Stabilisatorschroeven

16 Slangaansluiting

Opties (fig. A2)

Uw dealer verstrekt u graag de nodige informatie over de juiste accessoires.

- 17 D215834 Reduceerring
- 18 D215825 Bevestigingsset voor beton
- 19 D215826 Bevestigingsset voor metselwerk
- 20 D215827 Reserve-deuvel voor beton (10 stuks)
- 21 D215828 Reserve-deuvel voor metselwerk
- 22 D215837 Vacuumpomp
- 23 D215839 Vacuumkit
- 24 D215835 Aanhaalbeugel
- 25 D215832 Wateropvangring
- 26 D215833 Reserve-afdichting voor wateropvangring (10 stuks)

Monteren en instellen



Zie ook de handleiding van uw boormachine.

Bevestigen van de boormachine (fig. B)

- Verwijder de zijhandgreep van de machine.
- Draai de bout (31) los met behulp van de aanvoerhendel (4).
- Bevestig de machine aan de standaard.
 - Voor machines met een 60 mm kraag: de machine kan direct op de standaard bevestigd worden.
 - Voor machines met een 53 mm kraag: De D215834 reduceerring is benodigd om de kraag van de boormachine passend voor de boorhouder te maken.
- Draai de bout (31) vast met behulp van de aanvoerhendel (4).



Zorg voor een stevige montage, opdat de boormachine niet kan bewegen.

Installeren van de standaard (fig. C - G)

De standaard kan verticaal (fig. C) of horizontaal (fig. D) geïnstalleerd worden op een oppervlak zoals een vloer of een muur.



Zorg er altijd voor dat de standaard stevig aan het oppervlak is bevestigd.

Monteren van de standaard met de bevestigingsset (fig. E1 & E2)

Een bevestigingsset is benodigd om de standaard aan gemetselde (fig. E1) of betonnen (fig. E2) oppervlakken te bevestigen.

- Bepaal de gewenste positie van de standaard en markeer de locatie van het bevestigingsgat op de muur.
- Boor een gat op de gemarkeerde locatie.
 - In beton: 15 mm diameter bij 55 mm diep
 - In metselwerk: 20 mm diameter bij 85 mm diep
- Steek de ankerplug (32) in het gat.
- Draai het anker (33) in de ankerplug vast.
- Positioneer de standaard over het anker.
- Bevestig een ring (34) en vleugelmoer (35) aan de bout. Draai de vleugelmoer goed vast.

Monteren van de standaard met de aanhaalbeugel (fig. F)

Voor een snelle opstelling in toepassingen binnenshuis kan de aanhaalbeugel gebruikt worden om de standaard te bevestigen.

- Positioneer de standaard.
- Plaats de voet van de beugel (36) tegen het onderstel (9).
- Draai de grendel (37) uit de weg om de hendel (38) in te drukken. Verleng de beugel (24) totdat deze het tegenovergelegen oppervlak raakt. Laat de hendel los.
- Span de beugel in met behulp van de stang (39).
- Steek de pen (40) in het gat dat zich het dichtst bij het klemmechanisme bevindt.

Monteren van de standaard met de vacuumpomp (fig. G1 & G2)

Wanneer de standaard aan delicate oppervlakken moet worden gemonteerd, kan een vacuumpomp gebruikt worden om de standaard te bevestigen. Het vacuum dat in het onderstel word gecreëerd, houdt de standaard op zijn plaats.



Deze toepassing werkt alleen als de standaard wordt gemonteerd op een vlak oppervlak (bijv. tegels, getrild beton) dat schoon en vrij van vuil en stof is.

Anders kan de zuigkracht verminderen, waardoor de standaard zal vallen of verschuiven.

- Bevestig de rubber afdichting (41) in het gat (42) aan de onderkant van het onderstel.
- Plaats de vacuümgreep (43) over de opening in het onderstel (9).
- Draai de schroef (44) met de ring (45) in de greep.
- Positioneer de standaard.
- Sluit de slang van de vacuümpomp aan op het aansluitpunt (16).
- Schakel de vacuümpomp in. Laat de pomp ingeschakeld zolang de toepassing vereist.

Afstellen van de standaard (fig. A)

- Lees een van de waterpassen af om te controleren of de standaard waterpas staat.
 - Waterpas (11) voor verticale toepassingen
 - Waterpas (12) voor horizontale toepassingen
- Het afstellen geschiedt als volgt:
- Draai aan de stabilisator Schroeven (15) tot de standaard waterpas staat.

Monteren van de wateropvangring (fig. H)

Als de standaard wordt gebruikt in natte boortoepassingen, kan een wateropvangring gemonteerd worden voor een juiste afvoer van water.

- Draai de bouten (46) een aantal slagen los.
- Houd de wateropvangring (26) voor het onderstel (9).
- Schuif de uitsparingen in de uiteinden van de montagebeugel (47) in de ontstane ruimte tussen de bouten en het onderstel.
- Controleer of de eenheid op een lijn is met het gemonteerde accessoire.
- Draai de bouten stevig aan.

Afstellen van de boorhoek (fig. I)

De kolom kan worden gekanteld om boortoepassingen onder een helling mogelijk te maken. De schaal (7) geeft hoeken tot en met 45° aan.

- Verwijder de borgschroef (48) en bewaar hem zorgvuldig.
- Draai de hoek-instelling (8) los.
- Kantel de kolom aan de handgreep (3).

- Breng de bovenkant van de instellingseenheid op een lijn met de gewenste hoek (zie indicatie X).
- Draai de hoekinstelling vast.
- Breng de standaard na gebruik terug in rechtopstaande positie en breng de borgschroef weer aan.

Bevestigen van de aanvoerhendel (fig. J)

De aanvoerhendel met snelontgrendeling (4) kan in een eenvoudige handeling aan zowel de linker- als de rechterkant van de standaard worden gemonteerd.

- Breng de fixeerstang in de aanvoerhendel op een lijn met de sleuf in de as (49).
- Duw de hendel op de as.

Afstellen van de frictie (fig. A)

De frictieknop (13) wordt gebruikt om de frictie van het wagenmechanisme te vergroten of te verkleinen.

- Draai de knop met de klok mee om de frictie te vergroten.
- Draai de knop tegen de klok in om de frictie te verkleinen.

Aanwijzingen voor gebruik



Neem altijd de veiligheidsinstructies in acht en houdt u aan de geldende voorschriften.



Zie ook de handleiding van uw boormachine.

Voor gebruik:

- Zorg ervoor dat de standaard stevig is gemonteerd.
- Plaats het gewenste hulpstuk.
- Controleer de frictie op de wagen.
- Markeer de plek waar het gat moet worden geboord.

Het ontgrendelen van de wagen (fig. K)

- Om de wagen (1) te ontgrendelen, trekt u de blokkeerknop (2) naar buiten.
- Om de wagen te vergrendelen, beweegt u de wagen totdat de as van de blokeerinrichting het gat (50) in de kolom passeert en op zijn plaats springt.



Vergrendel altijd de wagen als de eenheid niet in gebruik is.

Algemene aanwijzingen voor het boren met diamantkernboren



Volg de aanwijzingen bij de kernboor of de aanbevelingen van de fabrikant voor het gebruik van het hulpstuk.

N.B.: Het gebruik van een centreerboor is niet nodig.

- Pak de aanvoerhendel vast.
- Ontgrendel de wagen.
- Schakel de motor in continu bedrijf in.
- Voer het accessoire langzaam in het werkstuk met behulp van de aanvoerhendel.
- Oefen aan het begin van de bewerking weinig druk uit zodat het accessoire de aanloopgroef kan maken.
- Oefen vervolgens voldoende druk uit om een gladde, gestaag vorderende snede te maken. Niet forceren.
- Wees extra voorzichtig wanneer het accessoire op het punt staat door het laatste gedeelte van het oppervlak heen te gaan. Zo voorkomt u dat het werkstuk splintert.
- Schakel altijd de machine uit wanneer het werk is beëindigd en voordat u de stekker uit het stopcontact haalt.
- Beweeg na afloop de wagen naar boven totdat de wagen op zijn plaats vastzit.

Transport (fig. A1)

De wielen (10) zijn bedoeld om het transport te vergemakkelijken.

- Vervoer de eenheid aan de draaggreep (3).



Transporteer de standaard altijd met vergrendelde wagen.

Onderhoud

Dit product is ontworpen om gedurende lange tijd probleemloos te functioneren met een minimum aan onderhoud. Een juiste behandeling en regelmatige reiniging van het product garanderen een hoge levensduur.

Afstellen van de wagen (fig. L)

Na veelvuldig gebruik kan de wagen los komen te zitten. Ga als volgt te werk om de speling af te stellen:

- Draai de bouten (51) vast zover als nodig.
- Controleer de op- en neerwaartse beweging van de wagen.

Schoonmaken van van de aanvoergeleiding (fig. L)

De aanvoergeleiding moet regelmatig worden schoongemaakt om een probleemloos gebruik te waarborgen.

- Breng de wagen in de hoogst mogelijke stand.
- Maak de tandheugel (52) schoon met een zachte borstel of een droge doek.



Smering

Dit product heeft geen extra smering nodig.

Milieu



Gescheiden inzameling. Dit product mag niet met het gewone huishoudelijke afval worden weggegooid.

Wanneer uw oude DeWALT-product aan vervanging toe is of het u niet langer van dienst kan zijn, gooi het dan niet bij het huishoudelijk afval. Zorg ervoor dat het product gescheiden kan worden ingezameld.



Door gebruikte producten en verpakkingen gescheiden in te zamelen, worden de materialen gerecycled en opnieuw gebruikt. Hergebruik van gerecyclede materialen voorkomt milieuvuiling en vermindert de vraag naar grondstoffen.

Inzamelpunten voor gescheiden inzameling van elektrische huishoudproducten bij gemeentelijke vuilnisbergen of bij de verkoper waar u een nieuw product koopt, kunnen aan plaatselijke voorschriften gebonden zijn.

DeWALT biedt de mogelijkheid tot inzamelen en recyclen van afgedankte DeWALT-producten. Om gebruik te maken van deze service, retourneert u het product naar een van de erkende servicecentra, die deze producten voor ons verzamelt.

U kunt het adres van het dichtstbijzijnde servicecentrum opvragen via de adressen op de achterzijde van deze handleiding. U kunt ook een lijst van onze servicecentra en meer informatie m.b.t. onze klantenservice vinden op het volgende Internet-adres: **www.2helpU.com**

GARANTIE

• 30 DAGEN "NIET GOED, GELD TERUG" GARANTIE •

Indien uw DeWALT elektrisch gereedschap om welke reden dan ook niet geheel aan uw verwachtingen voldoet, stuurt u het dan compleet zoals bij aankoop binnen 30 dagen terug naar DeWALT, samen met uw aankoopbewijs en uw rekeningnummer. U ontvangt dan uw geld terug.

• 1 JAAR GRATIS SERVICE-CONTRACT •

Mocht uw DeWALT elektrisch gereedschap binnen 12 maanden na aankoop nazicht of reparatie behoeven, dan worden deze werkzaamheden gratis uitgevoerd in onze Service-centers op vertoon van het aankoopbewijs. Stuur uw machine rechtstreeks of via uw dealer naar een erkend DeWALT Service-center.

• 1 JAAR GARANTIE •

Mocht uw DeWALT elektrisch gereedschap binnen 12 maanden na datum van aankoop defect raken tengevolge van materiaal- of constructiefouten, dan garanderen wij de kosteloze vervanging van alle defecte delen of van het hele apparaat, zulks ter beoordeling van DeWALT, op voorwaarde dat:

- het produkt niet foutief gebruikt werd
- het produkt niet gerepareerd is door onbevoegden
- het aankoopbewijs met daarop de aankoopdatum wordt overlegd

Informeer bij uw dealer of bij het DeWALT-hoofdkantoor naar het adres van het dichtstbijzijnde Service-center (zie de achterzijde van deze handleiding). Een overzicht van erkende DeWALT Service-centers en nadere informatie over onze service vindt u ook op Internet: **www.2helpU.com**

BORMASKINSTATIV

D215831

Gratulerer!

Du har valgt et DeWALT verktøy. Årelang erfaring, konstant produktutvikling og fornyelse gjør DeWALT til en av de mest pålitelige partnere for profesjonelle brukere.

Tekniske data

	D215831	
Søylelengde	mm	995
Diameter krage	mm	60
Maks. bordiameter		
med vannoppsamler	mm	152
uten vannoppsamler	mm	172
Helling		0 - 45°
Vekt	kg	16

Følgende symboler brukes i denne instruksjonsboken:



Betegner risiko for personskade, livsfare eller ødeleggelse av verktøyet dersom instruksene i denne instruksjonsboken ikke følges.

Erklæring fra fabrikanten



D215831

DeWALT erklærer at denne enheten er konstruert i henhold til 98/37/EF.

Denne enheten må ikke tas i bruk før det er fastslått at elektroverktøyet som skal kobles til denne enheten er i overensstemmelse med 98/37/EF (bekreftet av CE-merket på elektroverktøyet).

Director Engineering and Product Development
Horst Großmann

DeWALT, Richard-Klinger-Straße 11,
D-65510, Idstein, Tyskland

Sikkerhetsforskrifter

Ta deg tid til å lese nøye gjennom bruksanvisningen før du begynner å bruke maskinen. Oppbevar bruksanvisningen på et lett tilgjengelig sted slik at alle som skal bruke maskinen lett kan finne den.

I tillegg til nedenforstående forskrifter, må alle vernebestemmelsene til Statens Arbeidstilsyn følges når det gjelder arbeid med elektroverktøy.

Generelt

1 Hold arbeidsområdet rent og ryddig

En uryddig arbeidsplass innbyr til skader.

2 Hold barna borte

Sørg for at det ikke kommer barn i nærheten når du bruker maskin-tilbehøret. La ikke andre personer komme i kontakt med elektroverktøyet eller ledningen. Alle personer skal holdes borte fra arbeidsområdet.

3 Kle deg riktig

Ha ikke på deg løsthengende klær eller smykker. De kan sette seg fast i de bevegelige delene. Vi anbefaler gummihansker og sko som ikke glir når du arbeider utendørs. Bruk hårnett hvis du har langt hår.

4 Bruk vernebriller

Bruk vernebriller for å unngå at det blåser spon inn i øynene dine og skader deg. Hvis det støver mye, bør du bruke ansikts- eller støvmaske.

5 Bruk hørselsvern

Støynivået ved saging av forskjellige materialer kan variere, og i blant kan nivået overstige 85 dB (A). For å beskytte deg selv bør du alltid bruke hørselsvern.

6 Vær oppmerksom

Se på det du gjør. Bruk sunn fornuft. Bruk ikke maskinen når du er trett.

7 Bruk riktig elektroverktøy

Tving ikke en svak maskin til å gjøre arbeid som krever kraftigere verktøy. Bruk ikke elektroverktøy til formål det ikke er ment for, som for eksempel å fjerne kvister eller kappe ved med en håndsirkelsag.

8 La verktøy-tilbehøret repareres av et godkjent DeWALT reparasjonsverksted

Reparasjon av elektroverktøy-tilbehør krever fagkunnskap og nøyaktighet. Overlat derfor alltid dette til kvalifisert DeWALT servicepersonale.

Kontroll av pakkens innhold

Pakken inneholder:

- 1 Bormaskinstativ
- 1 Matehåndtak
- 1 Umbrakonøkkel, 6 mm
- 1 Umbrakonøkkel, 8 mm
- 1 Instruksjonsbok
- 1 Splitt-tegning

- Kontroller om verktøyet, deler eller tilbehør er blitt skadet under transporten.
- Ta deg tid til å lese nøye igjennom instruksjonsboken slik at du forstår innholdet før verktøyet tas i bruk.

Beskrivelse (fig. A1 & A2)

Bormaskinstativ D215831 er konstruert for å forbedre egenskapene til denne diamantbormaskinen fra DeWALT. Stativet gjør det mulig å feste maskinen for både vertikale og horisontale arbeidsoperasjoner. Stativet kan monteres i vinkler fra 0 til 45°, og kan dermed også brukes i skrå arbeidsoperasjoner. Bormaskinstativet kan brukes med følgende DeWALT-modeller: D21580K/D21582K/D21583K, eller med en hvilken som helst annen diamantbormaskin med en krage på 60 eller 53 mm.

Fig. A1

- 1 Vogn
- 2 Vognlås
- 3 Transporthåndtak
- 4 Matehåndtak
- 5 Bormaskinholder
- 6 Søyle
- 7 Vinkelboringsskala
- 8 Vinkeljusteringsspak
- 9 Bunndel
- 10 Hjul
- 11 Libelle for vertikale operasjoner
- 12 Libelle for horisontale operasjoner
- 13 Friksjonsknapp
- 14 Boreddybeskala
- 15 Stabilisatorskruer
- 16 Slangetilkopling

Tilleggsutstyr (fig. A2)

Din forhandler kan gi nærmere opplysninger om egnet tilleggsutstyr.

17	D215834	Reduksjonsring	- I betong: 15 mm diameter ganger 55 mm dybde
18	D215825	Festemiddelsett for betong	- I murverk: 20 mm diameter ganger 85 mm dybde
19	D215826	Festemiddelsett for murverk	
20	D215827	Reserveplugg for betong (10 stk.)	• Stikk ankerpluggen (32) inn i hullet.
21	D215828	Reserveplugg for murverk	• Skru ankeret (33) inn i ankerpluggen.
22	D215837	Vakuumpumpe	• Plasser stativet over ankeret.
23	D215839	Vakuumsett	• Plasser en skive (34) og en vingemutter (35) på skruen. Trekk vingemutteren godt til.
24	D215835	Støttebrakett	
25	D215832	Vannoppsamlingsring	
26	D215833	Reservepakning for vannoppsamlingsring (10 stk.)	

Montering av stativet med støttebraketten (fig. F)

Når stativet skal settes opp hurtig til innendørs bruk, kan det festes med en støttebrakett.

- Plasser stativet der det skal monteres.
- Plasser foten av braketten (36) mot bunndelen (9).
- Flytt låsemekanismen (37) for å kunne trykke ned hendelen (38). Trekk ut braketten (24) til den treffer den motsatte flaten. Slipp hendelen.
- Klem på plass braketten ved hjelp av stangen (39).
- Stikk låsepinnen (40) inn i det hullet som ligger nærmest klemmemekanismen.

Montering av stativet med vakuumpumpe (fig. G1 & G2)

Hvis stativet skal monteres på ømfintlige overflater, kan det festes med en vakuumpumpe. Vakuumet som dannes i bunndelen holder stativet sikkert og trygt på plass.



Denne applikasjonen fungerer bare hvis stativet er montert på et flatt underlag (f.eks. fliser, vibrasjonsstøpt betong) som er rent og fritt for urenheter og spon. Ellers kan sugekraften reduseres, så stativet faller eller beveger seg.

- Sett gummipakningen (41) inn i sporet (42) på undersiden av bunndelen.
- Plasser vakuumhåndtaket (43) over åpningen i bunndelen (9).
- Stram skruen (44) med skiven (45) så den går inn i håndtaket.
- Plasser stativet der det skal monteres.
- Koble slangen fra vakuumpumpen til tilkoblingspunktet (16).
- Slå på vakuumpumpen. La pumpen være på så lenge applikasjonen krever det.

Montering og justering



Se også bormaskinhåndboken din.

Montering av bormaskinen (fig. B)

- Fjern sidehåndtaket fra maskinen.
- Løsne skruen (31) ved hjelp av matehåndtaket (4).
- Monter maskinen i stativet.
 - For maskiner med 60 mm krage: Maskinen kan monteres direkte på stativet.
 - For maskiner med 53 mm krage: Reduksjonsringen D215834 er påkrevet for at kragen til bormaskinen skal passe i bormaskinholderen.
- Stram skruen (31) ved hjelp av matehåndtaket (4).



Fest alltid bormaskinen godt, slik at den ikke kan bevege seg.

Montering av stativet (fig. C - G)

Stativet kan monteres enten vertikalt (fig. C) eller horisontalt (fig. D) på f.eks. et gulv eller en vegg.



Du må alltid forvise deg om at stativet er godt festet til underlaget.

Montering av stativet med festemiddelsett (fig. E1 & E2)

Et festemiddelsett er påkrevet når du vil feste stativet til murverk (fig. E1) eller betong (fig. E2).

- Plasser stativet i ønsket posisjon og merk av posisjonen til monteringshullet på veggen.
- Bor et hull på det avmerkede stedet.

Justering av stativet (fig. A)

- Les av en av libellene for å finne ut om stativet er i vater.
 - Libelle (11) for vertikale arbeidsoperasjoner
 - Libelle (12) for horisontale arbeidsoperasjoner
- Følgende framgangsmåte brukes ved justering:
- Skru en etter en av stabilisatorskruene (15), inntil stativet er i vater.

Montering av vannopsamlingsringen (fig. H)

Hvis stativet brukes i applikasjoner med våtboring, kan du montere en vannopsamlingsring for å sikre at vannet renner bort som det skal.

- Løsne skruene (46) noen omdreininger.
- Hold vannopsamlingsringen (26) foran bunndelen (9).
- Skyv de innskårne endene av monteringsbraketten (47) inn i rommet mellom skruene og bunndelen.
- Kontroller at enheten befinner seg på linje med det monterte tilbehøret.
- Trekk skruene godt til.

Justering av borevinkelen (fig. I)

Søylen kan vinkles av hensyn til skrå boreoperasjoner. Skalaen (7) representerer vinkler på opptil 45°.

- Fjern låseskruen (48) og oppbevar den på et sikkert sted.
- Løsne spaken for vinkelinnstillingen (8).
- Vipp søylen ved hjelp av håndtaket (3).
- Plasser toppen av spakfoten på linje med den påkrevde vinkelen (se X-merket).
- Stram vinkeljusteringsspaken.
- Etter bruk må du sette stativet tilbake i oppreist stilling og sette låseskruen på plass igjen.

Montering av matehåndtak (fig. J)

Det hurtigløsende matehåndtaket (4) kan monteres i én enkel operasjon både på venstre og høyre side av stativet.

- Plasser posisjoneringsstangen i matehåndtaket på linje med sporet i akselen (49).
- Trykk håndtaket inn på akselen.

Justering av friksjonen (fig. A)

Friksjonsknappen (13) brukes til å øke eller redusere friksjonen i vognmekanismen.

- Drei knappen med klokken for å øke friksjonen.

- Drei knappen mot klokken for å redusere friksjonen.

Bruksanvisning



Overhold alltid sikkerhetsinstruksene og gjeldende forskrifter.



Se også bormaskinhåndboken din.

Før maskinen tas i bruk:

- Pass på at stativet er godt festet.
- Monter riktig tilbehør.
- Kontroller vognfriksjonen.
- Marker stedet hvor hullet skal bores.

Opplåsing av vognen (fig. K)

- For å låse opp vognen (1) må du trekke ut låseknappen (2).
- For å låse vognen må du bevege den til låseakselen passerer hullet (50) i søylen og hopper på plass.



Vognen må alltid være låst når enheten ikke er i bruk.

Generelle tips om boring med diamantkjernebor



Følg kjerneboret eller produsentens anbefalinger for bruk av tilbehøret.

Merk: Det er ikke nødvendig å bruke et senterbor.

- Ta tak i matehåndtaket.
- Lås opp vognen.
- Slå på bormaskinmotoren i kontinuerlig modus.
- Mat tilbehøret langsomt inn i arbeidsemnet ved hjelp av matehåndtaket.
- I begynnelsen av kuttet må du bruke et lett trykk for å la tilbehøret lage det første sporet.
- Fortsett med å utøve tilstrekkelig trykk til at verktøyet skjærer seg jevnt innover. Ikke bruk makt.
- Vær ekstra forsiktig når tilbehøret er i ferd med å bryte gjennom overflaten, så du unngår splintring.
- Skru alltid av maskinen når arbeidet er avsluttet og før støpselet tas ut av stikkkontakten.
- Etter bruk må du flytte vognen oppover, inntil vognen går i inngrep.

Transport (fig. A1)

Hjulene (10) skal muligjøre transport.

- Transporter enheten ved hjelp av bærehåndtaket (3).



Stativet må alltid transporteres med vognen låst.

Vedlikehold

Ditt produkt er konstruert slik at det kan brukes i lang tid med et minimum av vedlikehold. Kontinuerlig og tilfredsstillende drift avhenger av riktig behandling og regelmessig rengjøring av produktet.

Justering av vognen (fig. L)

Etter mange gangers bruk kan vognen begynne å løsne. Følgende framgangsmåte brukes ved justering av slark:

- Stram skruene (51) etter behov.
- Kontroller vognens opp- og nedadgående bevegelser.

Rengjøre mateveien (fig. L)

Mateveien bør rengjøres med jevne mellomrom for å sikre jevn bevegelse.

- Hev vognen til dens høyest mulige stilling.
- Rengjør tannstangen (52) med en myk børste eller tørr klut.



Smøring

Ditt produkt trenger ikke ekstra smøring.

Miljøvern



Kildesortering. Dette produktet må ikke kastes i det vanlige husholdningsavfallet.

Hvis du finner ut at DeWALT-produktet ditt må skiftes ut, eller hvis du ikke lenger har bruk for det, må du unnlate å kaste det sammen med det vanlige husholdningsavfallet. Sørg for at dette produktet gjøres tilgjengelig for kildesortering.



Kildesortering av brukte produkter og emballasje gjør det mulig å resirkulere materialer og bruke dem igjen.

Gjenbruk av resirkulerte materialer bidrar til å forhindre forurensning av miljøet og reduserer behovet for råmaterialer.

Lokale regelverk kan legge tilrette for kildesortering av elektriske produkter fra husholdningen, ved kommunale deponier eller gjennom forhandleren når du kjøper et nytt produkt.

DeWALT har tilrettelagt for innsamling og resirkulering av DeWALT-produkter etter at de har utspilt sin rolle. For å benytte deg av denne tjenesten, vennligst returner produktet ditt til et av våre autoriserte serviceverksteder, som vil samle inn produktene for oss.

For informasjon om nærmeste autoriserte serviceverksted, ta kontakt med det lokale DeWALT-kontoret på den adressen som er oppgitt i denne bruksanvisningen. En oversikt over alle autoriserte DeWALT-serviceverksteder og fullstendige servicevilkår finnes også tilgjengelig på Internett, adresse: www.2helpU.com

DeWALT service

Dersom det skulle oppstå feil med maskinen, lever den til et autorisert serviceverksted. (Se aktuell prisliste/katalog for ytterligere informasjon eller ta kontakt med DeWALT).

På grunn av forskning og utvikling kan ovenstående spesifikasjoner bli endret, noe som ikke blir opplyst separat.

GARANTI**• 30 DAGERS FORNØYD-KUNDEGARANTI •**

Hvis du ikke er tilfreds med ditt DeWALT verktøy, kan det returneres innen 30 dager til din DeWALT forhandler eller til et DeWALT autorisert serviceverksted og du kan bytte eller få pengene tilbake. Kvittering må fremlegges.

• 1 ÅRS FRI VEDLIKEHOLDSSERVICE •

Skulle ditt DeWALT verktøy trenge vedlikehold eller service i de første 12 månedene etter det ble kjøpt, vil dette bli utført gratis av et autorisert DeWALT serviceverksted. Gratis vedlikeholdsservice omfatter arbeidskostnader. Tilbehørs- og reservedelskostnader inngår ikke. Kvittering må fremlegges.

• 1 ÅRS GARANTI •

Dersom det skulle vise seg innen 12 måneder fra kjøpsdato at ditt DeWALT-produkt har feil eller mangler som skyldes material- eller fabrikkasjonsfeil, garanterer vi å erstatte alle defekte deler gratis eller, etter egen vurdering, erstatte verktøyet gratis forutsatt at:

- Verktøyet ikke er blitt brukt skjodesløst.
- Reparasjoner bare er blitt utført av autorisert verksted/personell.
- Kvittering kan fremlegges.

Denne garantien er i tillegg til kjøperens rettigheter i henhold til Kjøpsloven.

Adresse til nærmeste DeWALT autoriserte serviceverksted finner du i DeWALT katalogen, eller ved å kontakte DeWALT. Alternativt kan du finne en liste over DeWALT autoriserte serviceverksteder og komplett informasjon om vår etter-salg-service på Internett-adressen vår:

www.2helpU.com

SUORTE DE BERBEQUIM

D215831

Parabéns!

Escolheu uma ferramenta DEWALT. Muitos anos de experiência, um desenvolvimento contínuo de produtos e o espírito de inovação fizeram da DEWALT um dos parceiros mais fiáveis para os utilizadores profissionais.

Dados técnicos

	D215831	
Comprimento da coluna	mm	995
Diâmetro do anel	mm	60
Diâmetro máx. da broca		
com colector de água	mm	152
sem colector de água	mm	172
Inclinação		0 - 45°
Peso	kg	16

Os seguintes símbolos são usados ao longo deste manual:



Significa risco de ferimento, morte ou estragos na ferramenta se as instruções deste manual não forem respeitadas.

Declaração do fabricante



D215831

A DEWALT declara que estas ferramentas eléctricas foram concebidas em conformidade com 98/37/CEE.

Esta unidade, que não pode ser posta ao serviço até que tivesse sido estabelecido que a ferramenta eléctrica seja conectada a esta unidade, está em conformidade com 98/37/CEE (como declarado na chapa CE, na ferramenta eléctrica).

Director Engineering and Product Development
Horst Großmann

DEWALT, Richard-Klinger-Straße 11,
D-65510, Idstein, Alemanha

Instruções de segurança

Quando usar Ferramentas, cumpra sempre os regulamentos de segurança aplicáveis no seu país para reduzir o risco de incêndio, de choque eléctrico e de ferimentos. Leia as seguintes instruções de segurança antes de tentar utilizar este produto. Guarde estas instruções!

Instruções gerais

1 Mantenha a área de trabalho arrumada

As mesas e áreas de trabalho desarrumadas podem provocar ferimentos.

2 Mantenha as crianças afastadas

Não deixe os visitantes tocarem em ferramentas, acessórios ou cabos eléctricos. Afaste todos os visitantes das áreas de trabalho.

3 Vista-se de maneira apropriada

Não use vestuário largo nem jóias porque podem prender-se numa peça móvel. Quando se trabalha no exterior, é de aconselhar o uso de luvas de borracha e de calçado anti-derrapante. Cubra os cabelos se estes forem compridos.

4 Utilize óculos de protecção

Utilize também uma máscara no caso de os trabalhos produzirem pó ou partículas volantes.

5 Tenha cuidado com o ruído

Tome medidas de protecção apropriadas se o nível do ruído exceder 85 Db(A).

6 Esteja atento

Controle o que vai fazendo. Trabalhe com precaução. Não utilize ferramentas quando cansado.

7 Empregue as ferramentas apropriadas

Neste manual indica-se as aplicações da ferramenta. Não force pequenas ferramentas ou acessórios para fazer o trabalho dumha ferramenta forte. A ferramenta trabalhará melhor e de uma maneira mais segura se for utilizada para o efeito indicado. **AVISO** O uso de qualquer acessório ou o uso da própria ferramenta, além dos que são recomendados neste manual de instruções podem dar origem a risco de ferimento.

8 Mande consertar o seu acessório de ferramenta num Centro de Assistência Técnica DeWALT

Esta Ferramenta Eléctrica está conforme às regulamentações de segurança relevantes.

Para evitar qualquer perigo, a reparação de utensílios eléctricos reserva-se estritamente a técnicos qualificados.

Verificação do conteúdo da embalagem

A embalagem contém:

- 1 Suporte de berbequim
- 1 Alavanca de alimentação
- 1 Chave Allen, 6 mm
- 1 Chave Allen, 8 mm
- 1 Manual de instruções
- 1 Vista dos componentes destacados

- Verifique se a ferramenta, as peças ou os acessórios apresentam sinais de danos que possam ter ocorrido durante o transporte.
- Antes de utilizar a ferramenta, dedique o tempo necessário à leitura e compreensão deste manual.

Descrição (fig. A1 & A2)

O suporte de berbequim D215831 foi concebido para aumentar as capacidades do seu berbequim com broca de diamante DeWALT. O suporte permite a instalação para aplicações verticais e horizontais. Uma vez que permite ângulos de 0 a 45°, o suporte também pode ser utilizado em aplicações inclinadas. O suporte de berbequim é adequado para utilização com os seguintes modelos DeWALT: D21580K/D21582K/D21583K ou qualquer outra broca de diamante com um anel de 60 ou 53 mm.

Fig. A1

- 1 Carro
- 2 Dispositivo de bloqueio do carro
- 3 Pega de transporte
- 4 Alavanca de alimentação
- 5 Apoio do berbequim
- 6 Coluna
- 7 Escala de perfuração em ângulo
- 8 Alavanca de ajuste do ângulo
- 9 Base
- 10 Rodas
- 11 Nível de ar para aplicações verticais
- 12 Nível de ar para aplicações horizontais
- 13 Botão de fricção
- 14 Escala de profundidade de perfuração
- 15 Parafusos estabilizadores
- 16 Conector do tubo

Acessórios opcionais (fig. A2)

Para mais informações sobre os acessórios apropriados, consulte o seu revendedor autorizado.

17	D215834	Anel de redução
18	D215825	Conjunto de fixação para betão
19	D215826	Conjunto de fixação para alvenaria
20	D215827	Cavilha sobressalente para betão (10 unidades)
21	D215828	Cavilha sobressalente para alvenaria
22	D215837	Bomba de vácuo
23	D215839	Kit de vácuo
24	D215835	Sistema de montagem de reforço
25	D215832	Anel de recolha de água
26	D215833	Vedante sobressalente para anel de recolha de água (10 unidades)

Montagem e afinação



Consulte também o manual do berbequim.

Montagem do berbequim (fig. B)

- Retire a pega lateral da máquina.
- Desaperte o parafuso (31) com a alavanca de alimentação (4).
- Monte a máquina no suporte.
 - Para máquinas com um anel de 60 mm: a máquina pode ser montada directamente no suporte.
 - Para máquinas com um anel de 53 mm: É necessário o anel de redução D215834 para que o anel da broca encaixe no suporte da mesma.
- Aperte o parafuso (31) com a alavanca de alimentação (4).



Monte sempre o seu berbequim firmemente para evitar a deslocação.

Instalação do suporte (fig. C - G)

O suporte pode ser instalado na vertical (fig. C) ou horizontal (fig. D) sobre uma superfície como o chão ou uma parede.



Certifique-se sempre de que o suporte está firmemente fixo à superfície em questão.

Montagem do suporte com o conjunto de fixação (fig. E1 & E2)

É necessário utilizar um conjunto de fixação para fixar o suporte em superfícies de alvenaria (fig. E1) ou betão (fig. E2).

- Coloque o suporte na posição pretendida e marque o local do orifício de montagem na parede.
- Perfure a parede no local assinalado.
 - Em betão: 15 mm de diâmetro por 55 mm de profundidade
 - Em alvenaria: 20 mm de diâmetro por 85 mm de profundidade
- Coloque a bucha de sustentação (32) no orifício.
- Aperte a cavilha (33) na bucha.
- Posicione o suporte sobre a cavilha.
- Coloque uma anilha (34) e uma porca de orelhas (35) no parafuso. Aperte firmemente a porca de orelhas.

Montagem do suporte com o sistema de montagem de reforço (fig. F)

Para uma instalação rápida no caso de aplicações no interior, pode utilizar um sistema de montagem de reforço para fixar o suporte.

- Posicione o suporte.
- Encoste o pé do sistema de montagem (36) contra a base (9).
- Afaste o trinco (37) para poder pressionar a alavanca (38). Abra o sistema de montagem (24) até atingir a superfície oposta. Solte a alavanca.
- Fixe o sistema de montagem em posição com a haste (39).
- Introduza o pino (40) no orifício mais próximo do mecanismo de fixação.

Montagem do suporte com a bomba de vácuo (fig. G1 & G2)

Se pretender montar o suporte em superfícies delicadas, pode utilizar uma bomba de vácuo para fixá-lo. O vácuo criado na base mantém o suporte firmemente em posição.



Esta aplicação apenas funciona se o suporte for montado numa superfície plana (por exemplo, azulejos ou betão vibrado) limpa e isenta de detritos e limalhas.

Caso contrário, a sucção poderá diminuir, provocando a queda ou deslocação do suporte.

- Insira o vedante de borracha (41) na ranhura (42), na parte inferior da base.
- Coloque a pega de vácuo (43) sobre a abertura existente na base (9).
- Aperte o parafuso (44) com a anilha (45) na pega.
- Posicione o suporte.
- Ligue o tubo da bomba de vácuo ao ponto de ligação (16).
- Ligue a bomba de vácuo. Mantenha a bomba ligada durante o tempo exigido pela aplicação.

Ajuste do suporte (fig. A)

- Observe um dos níveis de ar para verificar se o suporte está nivelado.
 - Nível de ar (11) para aplicações verticais
 - Nível de ar (12) para aplicações horizontais
- Para ajustar, proceda da seguinte forma:
- Rode os parafusos estabilizadores (15), um a um, até que o suporte esteja nivelado.

Montagem do anel de recolha de água (fig. H)

Se o suporte for utilizado em aplicações de perfuração a húmido, pode montar um anel de recolha de água para garantir uma descarga adequada da água.

- Desaperte os parafusos (46) algumas voltas.
- Segure o anel de recolha de água (26) em frente à base (9).
- Empurre as extremidades com a ranhura do sistema de montagem (47) em direcção ao espaço criado entre os parafusos e a base.
- Verifique se o conjunto fica alinhado com o acessório encaixado.
- Aperte firmemente os parafusos.

Ajuste do ângulo de perfuração (fig. I)

A coluna pode ser inclinada de modo a facilitar aplicações de perfuração inclinadas. A escala (7) representa ângulos até 45°.

- Retire o parafuso de travamento (48) e guarde-o num local seguro.
- Solte a alavanca de ajuste do ângulo (8).
- Incline a coluna segurando pela pega (3).
- Alinhe a parte superior da base da alavanca com o ângulo pretendido (veja a indicação X).

- Aperte a alavanca de ajuste do ângulo.
- Após a utilização, volte a colocar o suporte na posição vertical e reponha o parafuso de travamento.

Fixação da alavanca de alimentação (fig. J)

A alavanca de alimentação de libertação rápida (4) pode ser montada numa simples operação, tanto no lado esquerdo como no lado direito do suporte.

- Alinhe a haste posicionadora na alavanca de alimentação com a ranhura no veio (49).
- Empurre a alavanca em direcção ao veio.

Ajuste da fricção (fig. A)

O botão de fricção (13) é utilizado para aumentar ou diminuir a fricção do mecanismo do carro.

- Rode o botão para a direita para aumentar a fricção.
- Rode o botão para a esquerda para diminuir a fricção.

Modo de emprego



Cumpra sempre as instruções de segurança e os regulamentos aplicáveis.



Consulte também o manual do berbequim.

Antes da operação:

- Certifique-se de que o suporte está firmemente fixo.
- Monte o acessório apropriado.
- Verifique a fricção no carro.
- Marque o ponto onde pretende perfurar um orifício.

Desbloqueio do carro (fig. K)

- Para desbloquear o carro (1), puxe o botão de bloqueio para fora (2).
- Para bloquear o carro, desloque-o até ao ponto em que o veio de bloqueio passa no orifício (50) da coluna e encaixa.



Bloqueie o carro sempre que o conjunto não seja utilizado.

Sugestões gerais para a perfuração com brocas de coroa de diamante



Siga as recomendações do fabricante da broca de coroa para utilização do acessório.

Nota: Não é necessária a utilização de uma broca de centrar.

- Segure a alavanca de alimentação.
- Desbloqueie o carro.
- Ligue o motor do berbequim no modo contínuo.
- Alimente, lentamente, o acessório para a peça de trabalho utilizando a alavanca de alimentação.
- Ao iniciar o corte, aplique uma leve pressão para que o acessório efectue o entalhe inicial.
- Continue a aplicar a pressão suficiente para obter um corte progressivo regular. Não force.
- Tenha especial cuidado quando o acessório estiver quase a romper através da superfície, para evitar que parta.
- Sempre desligue a ferramenta quando o trabalho está acabado e antes de tirar a ficha da tomada.
- Após a utilização, desloque o carro para cima até este bloquear.

Transporte (fig. A1)

As rodas (10) facilitam o transporte.

- Transporte o conjunto utilizando a pega de transporte (3).



Transporte sempre o suporte com o carro bloqueado.

Manutenção

A sua ferramenta foi concebida para funcionar durante muito tempo com um mínimo de manutenção. O funcionamento satisfatório contínuo depende de bons cuidados e limpeza regular da ferramenta.

Ajuste do carro (fig. L)

Após uma utilização repetida, o carro poderá ficar solto. Para ajustar a folga, proceda do modo que se segue:

- Aperte os parafusos (51) conforme necessário.
- Verifique o movimento ascendente e descendente do carro.

Desobstrução do percurso de alimentação (fig. L)

O percurso de alimentação deve ser periodicamente desobstruído, de modo a assegurar um funcionamento regular.

- Eleve o carro até à mais alta posição possível.
- Desobstrua a cremalheira (52) com uma escova macia ou um pano seco.



Lubrificação

A sua ferramenta não precisa de lubrificação suplementar.

Protecção do meio ambiente



Recolha em separado. Não deve deitar este produto fora juntamente com o lixo doméstico normal.

Caso chegue o momento em que um dos seus produtos DEWALT precise de ser substituído ou decida desfazer-se do mesmo, não o deite fora juntamente com o lixo doméstico. Torne este produto disponível para uma recolha em separado.



A recolha em separado de produtos e embalagens utilizados permite que os materiais sejam reciclados e reutilizados. A reutilização de materiais reciclados ajuda a evitar a poluição ambiental e a reduzir a procura de matérias-primas.

Os regulamentos locais poderão providenciar a recolha em separado de produtos eléctricos junto das casas, em lixeiras municipais ou junto dos fornecedores ao adquirir um novo produto.

A DEWALT oferece um serviço de recolha e reciclagem de produtos DEWALT que tenham atingido o fim das suas vidas úteis. Para usufruir deste serviço, entregue o seu produto em qualquer agente de reparação autorizado que o irá recolher em nosso nome.

Para verificar a localização do agente de reparação mais próximo de si contacte o escritório local da DEWALT no endereço indicado neste manual. Se preferir, consulte a lista de agentes autorizados da DEWALT e os dados completos dos nossos serviços de atendimento pós-venda na Internet no endereço: **www.2helpU.com**

GARANTIA

● 30 DIAS DE SATISFAÇÃO COMPLETA ●

Se não estiver completamente satisfeito com a sua ferramenta DEWALT, contacte um Centro de Assistência Técnica DEWALT. Apresente a sua reclamação, juntamente com a máquina completa, bem como a factura de compra e ser-lhe á apresentada a melhor solução.

● UM ANO DE MANUTENÇÃO GRATUITA ●

Se necessitar de manutenção para a sua ferramenta DEWALT, durante os 12 meses após a compra, entregue-a, sem encargos, num Centro de Assistência Técnica DEWALT. Deve apresentar uma prova da compra.

● UM ANO DE GARANTIA ●

Se o seu produto DEWALT se avariar por defeito de montagem ou de material, durante os 12 meses a partir da data da compra, garantimos a substituição de todas as peças defeituosas sem encargos desde que:

- O produto não tenha sido mal usado.
- Eventuais reparações não tenham sido efectuadas por pessoas estranhas aos Centro de Assistência Técnica DEWALT.
- Se apresente prova da data de compra.

Para a localização do Centro de Assistência Técnica DEWALT mais próximo, queira consultar a parte de trás do presente manual. Em alternativa, encontrará uma lista de Centros de Assistência Técnica DEWALT e todas as informações sobre o nosso serviço pós-venda disponíveis na Internet em **www.2helpU.com**

PORAUSTELINE

D215831

Onneksi olkoon!

Olet valinnut DeWALT-työkalun. Monivuotisen kokemuksen, ahkeran tuotekehittelyn ja uudistusten ansiosta DeWALT on yksi ammattikäyttäjien luotettavimmista yhteistyökumppaneista.

Tekniset tiedot

	D215831
Pylvään pituus	mm 995
Kauluksen halkaisija	mm 60
Poran enimmäishalkaisija	
vedenkeräimellä	mm 152
ilman vedenkeräintä	mm 172
kallistuma	0 - 45°
Paino	kg 16

Tässä käsikirjassa käytetään seuraavia symboleja:



Merkitsee henkilövahingon vaaraa, hengenvaaraa tai työkalun vioittumisen vaaraa mikäli käyttöohjetta ei noudateta.

Valmistajan ilmoitus



D215831

DeWALT vakuuttaa, että sähkökoneet on valmistettu Euroopan Unionin standardien 98/37/ETY mukaisesti.

Tätä liitintä ei saa ottaa käyttöön ennen kuin on vahvistettu, että sähkötyökalu joka liitetään siihen on 98/37/ETY:n mukainen (tästä on todistuksena CE-merkki työkalussa).

Director Engineering and Product Development
Horst Großmann

DeWALT, Richard-Klinger-Straße 11,
D-65510, Idstein, Saksa

Turvallisuusohjeet

Lue käyttöohje huolellisesti ennen koneen käyttöönottoa. Säilytä käyttöohje kaikkien koneen käyttäjien ulottuvilla.

Näiden ohjeiden lisäksi tulee aina seurata työsuojeluviranomaisten ohjeita.

Yleistä

1 Pidä työskentelyalue siistinä

Poista mahdolliset esteet välttyäksesi vaurioilta.

2 Pidä lapset poissa työskentelyalueelta

Älä anna ulkopuolisten koskettaa sähkötyökalua tai sen tarvikkeita. Kaikkien tulee pysytellä poissa työskentelyalueelta.

3 Pue itsesi oikein

Älä käytä liian väljiä vaatteita tai koruja. Ne voivat tarttua liikkuviin osiin. Käytä ulkona työskennellessäsi kumihansikkaita ja liukumattomia kenkiä. Jos sinulla on pitkät hiukset, käytä hiuserkkoa.

4 Käytä suojalaseja

Käytä suojalaseja estääksesi lastujen lentämisen silmiisi. Ne voivat aiheuttaa vahinkoa näöllesi. Mikäli työstäessä syntyy paljon pölyä, käytä kasvonsuojaa.

5 Käytä kuulosuojaimia

Eri materiaaleja työstettäessä saattaa melutaso vaihdella kohoten toisinaan yli 85 dB (A) rajan. Suojataksesi itseäsi käytä aina kuulosuojaimia.

6 Ole tarkkaavainen

Keskity työhösi. Käytä tervettä järkeä. Älä käytä sähkötyökalua ollessasi väsynyt.

7 Käytä oikeaa työkalua

Käytä työkalua ainoastaan sellaiseen työhön, johon se on tarkoitettu. Esim. älä sahaa käsipyörösahalla oksia tai polttopuita.

8 Korjauta tarvikkeesi DeWALTin valtuuttamalla huoltokorjaamolla.

Koska sähkötyökalun tarvikkeiden korjaus on tarkkaa ja ammattitaitoa vaativaa työtä, vie ne aina DeWALTin valtuuttamaan korjaamoon korjattavaksi.

Pakkauksen sisältö

Pakkaus sisältää:

- 1 Porausteline
- 1 Syöttökahva
- 1 Kuusiokoloavain, 6 mm
- 1 Kuusiokoloavain, 8 mm

- 1 Käyttöohje
- 1 Hajoituskuva

- Tarkista etteivät kone, sen osat tai lisävarusteet ole vioittuneet kuljetuksen aikana.
- Lue tämä käyttöohje huolellisesti ennen koneen käyttöönottoa.

Kuvaus (kuva A1 & A2)

Porausteline D215831 on suunniteltu parantamaan DeWALTin timanttikorakoneen tarjoamia mahdollisuuksia. Telineitä voi käyttää sekä pystyettä vaakasuorassa. Koska telineen kallistuma on 0-45 °, sitä voidaan käyttää myös työskennellessä vinoilla pinnoilla.

Porausteline sopii käytettäväksi seuraavien DeWALT-mallien kanssa: D21580K/D21582K/D21583K tai mikä tahansa muu timanttikoraa, jonka kaulus on 60 tai 53 mm.

Kuva A1

- 1 Kuljetin
- 2 Kuljettimen lukko
- 3 Kuljetuskahva
- 4 Syöttökahva
- 5 Porakoneen pidike
- 6 Pylväs
- 7 Porauskaltevuuden mitta-asteikko
- 8 Kaltevuuden säätövipu
- 9 Jalusta
- 10 Pyörät
- 11 Vesivaaka pystysuoriin sovelluksiin
- 12 Vesivaaka vaakasuoriin sovelluksiin
- 13 Kitkanuppi
- 14 Porausvyöryyden mitta-asteikko
- 15 Säätönupit
- 16 Letkun liitin

Lisävarusteet (kuva A2)

Ota yhteys myyjääsi halutessasi tietoja sopivista lisätarvikkeista.

- 17 D215834 Pienennysrengas
- 18 D215825 Kiinnityssarja betoniin
- 19 D215826 Kiinnityssarja muurauksmateriaaleihin
- 20 D215827 Varatappi betoniin (10 kpl)
- 21 D215828 Varatappi muurauksmateriaaleihin

- 22 D215837 Tyhjiöpumppu
- 23 D215839 Tyhjiösarja
- 24 D215835 Tukikiinnitin
- 25 D215832 Vedenkeräysrengas
- 26 D215833 Varatiiviste
vedenkeräysrenkaaseen (10 kpl)

Asennus ja säädöt



Katso myös porakoneen ohje.

Porakoneen kiinnittäminen (kuva B)

- Irrota porakoneen sivukahva.
- Löysää pultti (31) käyttäen syöttökahvaa (4).
- Kiinnitä porakone telineeseen.
 - Porakoneet, joiden kaulus on 60 mm, voi kiinnittää suoraan telineeseen.
 - Porakoneet, joiden kaulus on 53 mm: D215834-pienennysrengasta tarvitaan, jotta poran kaulus mahtuisi poratelineeseen.
- Kiristä pultti (31) käyttäen syöttökahvaa (4).



Kiinnitä porakone aina tukevasti, jotta se ei pääse liikkumaan.

Telineen asennus (kuva C - G)

Telineen voi kiinnittää joko pystysuoraan (kuva C) tai vaakasuoraan (kuva D) esimerkiksi lattiaan tai seinään.



Varmista aina, että teline on hyvin kiinni alustassa.

Telineen kiinnitys käyttäen kiinnityssarjaa (kuva E1 & E2)

Käytä kiinnityssarjaa, kun haluat kiinnittää telineen muurasmateriaaliin (kuva E1) tai betoniin (kuva E2).

- Aseta teline haluamaasi asentoon ja merkitse kiinnitysreiän sijainti seinään.
- Poraa reikä merkittyyn kohtaan.
 - betonissa: halkaisija 15 mm, syvyys 55 mm
 - muurasmateriaalissa: halkaisija 20 mm, syvyys 85 mm
- Aseta kiinnityspistoke (32) reikään.
- Kiinnitä ankkuri (33) kiinnityspistokkeeseen.
- Aseta teline ankkurin päälle.
- Aseta aluslaatta (34) ja siipimutteri (35) pulttiin. Kiristä siipimutteri kunnolla.

Telineen kiinnitys käyttäen tukikiinnitintä (kuva F)

Jos haluat asentaa telineen nopeasti sisätiloissa, voit kiinnittää telineen tukikiinnittimen avulla.

- Aseta teline oikeaan asentoon.
- Aseta kiinnittimen alapää (36) jalustaa (9) vasten.
- Siirrä salpa (37) pois tieltä, jotta voit painaa vipua (38). Pidennä kiinnitintä (24) kunnes se koskettaa vastakkaista pintaa. Vapauta vipu.
- Kiristä kiinnitin paikalleen käyttäen tankoa (39).
- Työnnä tappi (40) lähinnä lukitusmekanismia olevaan reikään.

Telineen kiinnitys käyttäen tyhjiöpumppua (kuva G1 & G2)

Jos teline täytyy kiinnittää arkaan pintaan, se voidaan kiinnittää käyttäen tyhjiöpumppua. Jalustaan syntyvä tyhjiö pitää pumpun tukevasti paikallaan.



Tyhjiöpumpun käyttö on mahdollista vain tasaisella pinnalla (esim. kaakeli tai tärytetty betoni), joka on puhdas. Muuten imu voi heikentyä ja teline voi kaatua tai siirtyä.

- Aseta kumitiiviste (41) jalustan alla olevaan uraan (42).
- Aseta tyhjiökahva (43) jalustassa (9) olevan aukon päälle.
- Kiristä ruuvi (44) ja aluslaatta (45) kiinni kahvaan.
- Aseta teline oikeaan asentoon.
- Kytke tyhjiöpumpun letku liitäntään (16).
- Käynnistä tyhjiöpumppu. Pidä pumppu kytkettyä päälle niin kauan kuin toiminto vaatii.

Telineen säätö (kuva A)

- Katso vesivaa'asta onko teline vaakasuorassa.
 - Vesivaaka (11) pystysuoriin sovelluksiin
 - Vesivaaka (12) vaakasuoriin sovelluksiin
- Tee säädöt seuraavasti:
- Kierrä säätönuppeja (15) yksitellen, kunnes teline on suorassa.

Vedenkeräysrenkaan asentaminen (kuva H)

Jos telinettä käytetään märkäporauksessa, siihen voi kiinnittää vedenkeräysrenkaan, joka takaa asianmukaisen vedenpoiston.

- Kierrä pultit irti (46) muutama kierros.

- Pidä vedenkeräysrengasta (26) jalustan (9) edessä.
- Työnnä asennuskiinnittimen (47) uurretut päät pulutteihin ja jalustan väliin.
- Varmista, että lisälaite tulee oikeaan asentoon.
- Kiristä pultit kunnolla.

Porauskulman säätö (kuva I)

Pylvästä voi kallistaa, jos halutaan porata kaltevia pintoja. Asteikkoon (7) on merkitty kulmat 0-45 °.

- Irrota lukituspultti (48) ja aseta se turvalliseen paikkaan.
- Löysää kulmansäätövipua (8).
- Kallista pylvästä kahvasta (3).
- Vie säätövipun yläreuna oikean astemerkin kohdalle (katso merkki X).
- Kiristä kulmansäätövipu.
- Palauta pylväs käytön jälkeen pystyasentoon ja kiinnitä lukituspultti takaisin paikalleen.

Syöttökahvan asentaminen (kuva J)

Pikavapautettava syöttökahva (4) voidaan asentaa yhdellä, yksinkertaisella toimenpiteellä jalustan vasemmalle ja oikealle puolelle.

- Kohdista säätötanko syöttökahvaan käyttäen apuna akselissa (49) olevaa uraa.
- Työnnä kahva akseliin.

Kitkan säätö (kuva A)

Kitkanuppia (13) käytetään kuljetinjärjestelmän kitkan suurentamiseen tai pienentämiseen.

- Suurena kitkaa kääntämällä kitkanuppia myötäpäivään.
- Pienennä kitkaa kääntämällä kitkanuppia vastapäivään.

Käyttöohjeet



Noudata aina turvallisuusohjeita ja voimassa olevia sääntöjä.



Katso myös porakoneen ohje.

Ennen käyttämistä:

- Varmista, että teline on tiukasti kiinni.
- Kiinnitä asianmukainen tarvike.
- Tarkista kuljettimen kitka.
- Merkitse kohta, johon reikä porataan.

Kuljettimen vapauttaminen (kuva K)

- Vapauta kuljetin (1) vetämällä lukitusvivusta (2).
- Lukitse kuljetin siirtämällä sitä, kunnes lukitusakseli on pylväässä olevan reiän (50) kohdalla ja ponnahtaa paikalleen.



Lukitse kuljetin aina, kun kokoonpano ei ole käytössä.

Yleisiä ohjeita timanttikorakuunulla poraamiseen



Noudata porakuunun tai valmistajan ohjeita varusteen käytössä.

Huomaa: Keskiöporan käyttö ei ole tarpeen.

- Ota kiinni syöttökahvasta.
- Vapauta kuljetin.
- Käynnistä poran moottori ja valitse jatkuva toiminto.
- Syötä tarvicketta hitaasti työkappaleeseen syöttökahvan avulla.
- Kun leikkuu on alussa, käytä pientä painetta niin, että tarvike tekee alku-uran.
- Jatka riittävän paineen käyttöä niin, että leikkuujälki on tasainen ja progressiivinen. Älä kuitenkaan pakota sitä väkisin.
- Ole varovainen, kun tarvike on menossa pinnan läpi. Näin estät säleilyn.
- Katkaise virta aina työn jälkeen ja ennen kuin irrotat pistokkeen pistorasiasta.
- Siirrä kuljetinta käytön jälkeen ylöspäin, kunnes se lukkiutuu paikalleen.

Kuljetus (kuva A1)

Pyörät (10) helpottavat kuljetusta.

- Kuljeta kokoonpanoa aina kantokahvasta (3).



Lukitse kuljetin aina telineen kuljetuksen ajaksi.

Huolto

Lisälaite on suunniteltu käytettäväksi pitkän aikaa mahdollisimman vähällä huollolla. Asianmukainen käyttö ja säännönmukainen puhdistus takaavat laitteen jatkuvan toiminnan.

Kuljettimen säätö (kuva L)

Kuljetin voi löystyä toistuvan käytön jälkeen.

Säädä liikevaraa seuraavasti:

- Kiristä pultit (51) tarvittaessa.
- Tarkista kuljettimen liike ylös- ja alaspäin.

Syöttömatkan puhdistus (kuva L)

Syöttömatka on puhdistettava säännöllisesti, jotta toiminta olisi sujuvaa.

- Nosta kuljetin korkeimpaan asentoonsa.
- Puhdista vaihdeteline (52) pehmeällä harjalla tai kuivalla liinalla.



Voitelu

Lisälaite ei tarvitse lisävoitelua.

Ympäristön suojele



Erillinen keräys. Tätä tuotetta ei saa hävittää normaalin kotitalousjätteen kanssa.

Kun DeWALT -koneesi on käytetty loppuun, älä hävitä sitä kotitalousjätteen mukana. Tämä tuote on kerättävä erikseen.



Käytettyjen tuotteiden ja pakkausten erillinen keräys mahdollistaa materiaalien kierrätyksen ja uudelleenkäytön. Kierrätettyjen materiaalien uudelleenkäyttö auttaa ehkäisemään ympäristön saastumisen ja vähentää raaka-aineiden kysyntää.

Paikallisten säännösten mukaisesti on mahdollista viedä kotitalouksien sähkölaitteet kuntien kaatopaikoille tai jättää ne vähittäismyyjälle ostettaessa uusi tuote.

DeWALT tarjoaa mahdollisuuden DeWALT -tuotteiden keräykseen ja kierrätykseen sen jälkeen, kun ne on poistettu käytöstä. Jotta voisit hyötyä tästä palvelusta, palauta laitteesi johonkin valtuutettuun huoltoliikkeeseen, joka kerää laitteet meidän puolestamme.

Voit tarkistaa lähimmän valtuutetun huoltopisteen sijainnin ottamalla yhteyden DeWALTin toimistoon, joka sijaitsee tässä käsikirjassa annetussa osoitteessa. Lista valtuutetuista DeWALT -huoltoliikkeistä sekä yksityiskohtaiset tiedot korjauspalvelustamme ovat vaihtoehtoisesti saatavilla Internetissä, osoitteessa **www.2helpU.com**

Jatkuvan tuotekehittelyn seurauksena nämä tiedot saattavat muuttua. Niistä emme ilmoita erikseen.

TAKUU**• 30 PÄIVÄN TYYTYVÄISYYSTAKUU •**

Jos et ole täysin tyytyväinen DeWALT-työkaluusi, palauta se myyjälle tai valtuutettuun DeWALT-huoltopisteeseen 30 päivän sisällä ostopäivästä, niin saat rahasi takaisin tai vaihtokoneen. Tuote on palautettava täydellisenä ja ostokuitti on esitettävä.

• YHDEN VUODEN ILMAINEN YLLÄPITOHUOLTO •

DeWALT-työkalusi kunnossapito ja huolto suoritetaan ilmaiseksi 12 kuukauden sisällä ostopäivästä huoltopisteessämme. Ilmainen kunnossapitohuolto käsittää sähkötyökalujen työ- ja varaosakustannukset. Siihen ei sisälly tarvikekustannuksia. Ostokuitti on esitettävä.

• YHDEN VUODEN TAKUU •

Jos DeWALT-tuotteesi menee epäkuntoon materiaali- tai valmistusvikojen takia 12 kuukauden sisällä ostopäivästä, vaihdamme vioittuneet osat uusiin tai vaihdamme koko yksikön ilmaiseksi edellyttäen, että:

- Tuotetta ei ole käytetty väärin.
- Valtuuttamattomat henkilöt eivät ole yrittäneet korjata sitä.
- Päiväyksellä varustettu ostokuitti esitetään.

Tämä takuu tarjotaan lisäpalveluna kuluttajan lakisääteisten oikeuksien lisäksi.

Lähimmän DeWALT-myyjäsi tai valtuutetun DeWALT-huoltopisteen osoitteen saat voimassaolevasta tuoteluettelosta tai ottamalla yhteyttä DeWALTiin. Lista valtuutetuista DeWALT-huoltoliikkeistä sekä yksityiskohtaiset tiedot korjauspalvelustamme ovat vaihtoehtoisesti saatavilla Internetissä, osoitteessa www.2helpU.com

BORRSTATIV

D215831

Vi gratulerar!

Du har valt ett DeWALT verktyg. Mångårig erfarenhet, ihärdig produktutveckling och förnyelse gör DeWALT till ett av de mest pålitliga namnen för professionella användare.

Tekniska data

	D215831
Pelarlängd	mm 995
Kragdiameter	mm 60
Max. borrdiameter	
med vattensamlare	mm 152
utan vattensamlare	mm 172
Lutning	0 - 45°
Vikt	kg 16

Följande symboler används i denna manual:



Anger risk för personskada, dödsfall eller maskinskada om manualens anvisningar inte följs.

Tillverkarens förklaring



D215831

DeWALT förklarar att denna produkt är konstruerad i överensstämmelse med 98/37/EEG.

Denna produkt får inte tas i bruk innan man har konstaterat att elverktyget som skall kopplas till denna produkt är i överensstämmelse med 98/37/EEG (vilket anges med CE-märket på elverktyget).

Director Engineering and Product Development
Horst Großmann

DeWALT, Richard-Klinger-Straße 11,
D-65510, Idstein, Tyskland

Säkerhetsinstruktioner

Innan Du börjar använda maskinen, tag några minuter i anspråk för att läsa igenom bruksanvisningen. Spara bruksanvisningen lättillgängligt, så att alla som använder maskinen har tillgång till bruksanvisningen. Förutom nedanstående instruktioner, följ alltid Arbetskyddsstyrelsens regler.

Allmänt

1 Håll arbetsområdet i ordning

Nedskräpade ytor och arbetsbänkar inbjuder till skador.

2 Håll barn borta

Låt inte andra personer komma i kontakt med elverktyget, tillbehöret eller sladden. Alla personer skall hållas borta från arbetsområdet.

3 Klä Dig rätt

Bär inte löst hängande kläder eller smycken. De kan fastna i rörliga delar. Gummihandskar och halkfria skor rekommenderas vid utomhusarbeten. Använd hårnät om Du har långt hår.

4 Använd skyddsglasögon

Använd skyddsglasögon för att förhindra att spån blåser in i Dina ögon vilket kan förorsaka skada. Om mycket damm uppstår använd även ansiktsmask.

5 Använd hörselskydd

Ljudnivån vid sågning av olika material kan variera, ibland överstiger nivån 85 dB (A). För att skydda Dig själv, använd alltid hörselskydd.

6 Var uppmärksam

Titta på det Du gör. Använd sunt förnuft. Använd inte elverktyget när Du är trött.

7 Använd rätt elverktyg

Tvinga inte svaga elverktyg att göra arbeten som är avsedda för kraftigare verktyg. Använd inte elverktyg för ändamål de inte är avsedda för: använd t.ex. inte handcirkelsåg för att såga av kvistar eller vedträ.

8 Reparation av verktyg och tillbehör får endast utföras av godkänd DeWALT serviceverkstad

Reparation av ett tillbehör för elverktyg kräver precision och färdighet. Anlita därför alltid en auktoriserad DeWALT reparationsverkstad.

Kontroll av förpackningens innehåll

Förpackningen innehåller:

- 1 Borrstativ
- 1 Matningshandtag
- 1 Insexnyckel, 6 mm
- 1 Insexnyckel, 8 mm
- 1 Instruktionshandbok
- 1 Sprängteckning

- Kontrollera defekter på verktyg, delar och tillbehör som kan ha uppstått i samband med transport.
- Läs noga igenom handboken och förvissa Dig om att Du förstår instruktionerna innan Du börjar använda maskinen.

Beskrivning (fig. A1 & A2)

Ditt D215831 borrstativ är avsett för att utöka möjligheterna med din DeWALT diamantborrmaskin. Med stativet kan borsten ställas upp både vertikalt och horisontellt. Ställt i en vinkel mellan 0 och 45° kan stativet även användas för lutande arbete.

Borrstativet är lämpat för bruk med följande DeWALT modeller: D21580K/D21582K/D21583K, eller en valfri annan diamantborr med en 60 eller 53 mm krage.

Fig. A1

- 1 Vagn
- 2 Vagnspärr
- 3 Transporthandtag
- 4 Matningshandtag
- 5 Borrhållare
- 6 Pelare
- 7 Vinkelskala
- 8 Ställspak för vinkel
- 9 Bas
- 10 Hjul
- 11 Vattenpass för vertikalt bruk
- 12 Vattenpass för horisontellt bruk
- 13 Friktionsknapp
- 14 Skala bordrdjup
- 15 Stabilitetsringsskruvar
- 16 Slanganslutning

Extra tillbehör (fig. A2)

Kontakta Din återförsäljare för vidare information om lämpliga tillbehör.

17	D215834	Passring
18	D215825	Monteringsssats för betong
19	D215826	Monteringsssats för murverk
20	D215827	Reservdyvel för betong (10 st.)
21	D215828	Reservdyvel för murverk
22	D215837	Vakuumpump
23	D215839	Vakuumsats
24	D215835	Stödkonsol
25	D215832	Vattensamlarring
26	D215833	Reservpackning för vattensamlarring (10 st.)

Montering och inställning



Se även bormaskinens bruksanvisning.

Montering av bormaskinen (fig. B)

- Avlägsna sidohandtaget från maskinen.
- Lossa skruven (31) med matningshandtaget (4).
- Montera maskinen på stativet
 - För maskiner med en 60 mm krage: Maskinen kan monteras direkt på stativet.
 - För maskiner med en 53 mm krage: En D215834 passring krävs för att borrens krage ska passa i borrhållaren.
- Dra åt skruven (31) med matningshandtaget (4).



Montera borren stadigt så att den inte förflyttas under arbetet.

Montering av stativet (fig. C - G)

Stativet kan monteras antingen vertikalt (fig. C) eller horisontellt (fig. D) mot ett underlag såsom ett golv eller en vägg.



Se alltid till att stativet är stadigt fäst vid underlaget.

Montering av stativet med monteringsssatsen (fig. E1 & E2)

En monteringsssats krävs för att fästa stativet mot ett underlag av murverk (fig. E1) eller betong (fig. E2).

- Placera stativet i önskat läge och markera platsen för monteringshållet på väggen.
- Borra ett hål på den markerade platsen.
 - I betong: 15 mm diameter och 55 mm djupt
 - I murverk: 20 mm diameter och 85 mm djupt
- Sätt in ankarpluggen (32) i hållet.

- Dra fast ankaret (33) i ankarpluggen.
- Placera stativet över ankaret.
- Placera en bricka (34) och en vingmutter (35) på skruven. Dra åt vingmuttern stadigt.

Montering av stativet med stödkonsolen (fig. F)

För snabb uppställning vid arbete inomhus, kan stativet hållas på plats med en stödkonsol.

- Placera stativet.
- Placera konsolens fot (36) mot basen (9).
- För undan spärren (37) så att spaken (38) kan tryckas in. Skjut ut konsolen (24) tills den når den motsatta ytan. Släpp spaken.
- Kläm konsolen på plats med stängen (39).
- För in sprinten (40) i hålet närmast klämanordningen.

Montering av stativet med vakuumpumpen (fig. G1 & G2)

Om stativet ska monteras på en ömtålig yta kan den fästas med en vakuumpump. Det vakuum som sugs i basen håller stativet stadigt på plats.



Denna metod fungerar endast om stativet monteras på en slät yta (t.ex. kakelplatta, vibrerad betong) som är ren och fri från skräp och spån. Annars kan sugkraften sjunka tills stativet faller eller förflyttas.

- Placera gummipackningen (41) i springan (42) i basens undersida.
- Placera vakuumhandtaget (43) över öppningen i basen (9).
- Dra i skruven (44) med brickan (45) i handtaget.
- Placera stativet.
- Koppla vakuumpumpens slang till kopplingspunkten (16).
- Starta vakuumpumpen. Håll pumpen inkopplad så länge arbetet dröjer.

Justering av stativet (fig. A)

- Avläs ett av vattenpassen för att se när stativet står rakt.
 - Vattenpasset (11) för vertikalt bruk
 - Vattenpasset (12) för horisontellt bruk
- Inställningen går till så här:
- Vrid stabiliseringskruvarna (15) en för en tills stativet står rakt.

Montering av vattensamlarringen (fig. H)

Om stativet används för våta borrverksamheter kan en vattensamlarring monteras så att vattnet förs undan ordentligt.

- Lossa skruvarna (46) ett par varv.
- Håll vattensamlarringen (26) framför basen (9).
- Skjut in de inskurna ändarna av monteringsbygeln (47) i utrymmet mellan skruvarna och basen.
- Kontrollera att det hela står i linje med det monterade tillbehöret.
- Dra åt skruvarna stadigt.

Inställning av borrinkeln (fig. I)

Pelaren kan lutats för att kunna borra i en sluttande vinkel. Skalan (7) anger vinklar upp till 45°.

- Avlägsna spärrskruven (48) och lägg undan den på en säker plats.
- Lossa lutningsspaken (8).
- Luta pelaren vid handtaget (3).
- Rikta ovansidan av spakens bas gentemot önskad vinkel (se markering X).
- Sätt fast vinkelspaken.
- Återställ stativet efter bruk till upprätt läge och sätt tillbaka spärrskruven.

Montering av matarhandtaget (fig. J)

Matningshandtaget (4) med snabbfäste kan monteras både på stativets högra och vänstra sida med ett enkelt handgrepp.

- Rikta greppstaven i matarhandtaget gentemot springan i axeln (49).
- Skjut handtaget på axeln.

Inställning av friktionen (fig. A)

Friktionsknappen (13) används till att öka eller minska vagnmekanismens friktion.

- Vrid knappen medurs för att öka friktionen.
- Vrid knappen moturs för att minska friktionen.

Bruksanvisning

Följ alltid säkerhetsföreskrifterna och tillhörande bestämmelser.



Se även bormaskinens bruksanvisning.

Innan Du börjar:

- Kontrollera att stativet sitter fast ordentligt.

- Montera ett lämpligt tillbehör.
- Kontrollera vagnens friktion.
- Markera platsen där hålet ska borras.

Lossning av vagnen (fig. K)

- Lossa vagnen (1) genom att dra ut spärrknappen (2).
- För att spärra vagnen förflyttar du den tills spärraxeln passerar hålet (50) i pelaren och springer på plats.



Spärra alltid vagnen när anordningen inte används.

Allmänna tips vid borring med diamantkärnborr

Följ tillverkarens anvisningar för bruk av ett borrhjälbehör.

Observera: Ett centerborr behöver inte användas.

- Grip matarhandtaget.
- Lossa vagnen.
- Starta bormaskinens motor i kontinuerlig drift.
- Mata verktyget långsamt in i arbetsstycket med hjälp av matningshandtaget.
- Utöva ett lätt tryck i början så att verktyget kan göra ett första märke.
- Fortsätt utöva tillräckligt tryck så att borret biter sig jämnt vidare. Forcera inte.
- Var särskilt försiktig när verktyget ska till att bryta igenom materialets yta för att förhindra att det bildas flisor runt kanten.
- Stäng alltid av maskinen innan Du drar ur sladden efter avslutat arbete.
- För efter bruk vagnen uppåt tills den spärras på plats.

Transport (fig. A1)

Hjulen (10) är monterade för att underlätta transport.

- Transportera anordningen med hjälp av bärhandtaget (3).



Transportera stativet alltid med vagnen spärrad.

Skötsel

Din produkt har tillverkats för att, med så lite underhåll som möjligt, kunna användas länge.

Varaktig och tillfredsställande användning erhålles endast genom noggrann skötsel och regelbunden rengöring.

Justering av vagnen (fig. L)

Efter regelbunden användning kan vagnen lossna. Justera spelrummet så här:

- Dra åt skruvarna (51) efter behov.
- Kontrollera vagnens förflyttning uppåt och nedåt.

Rensning av matningsanordningen (fig. L)

Matningsanordningen ska rengöras regelbundet så att matningen går smidigt.

- Höj vagnen så långt det går.
- Rengör kuggstången (52) med en mjuk borste eller torr trasa.



Smörjning

Tillsatsen behöver ingen ytterligare smörjning.

Miljöskydd



Särskild insamling. Denna produkt får inte kastas bland vanliga hushållssopor.

Om du någon gång i framtiden behöver ersätta din DeWALT-produkt med en ny, eller inte längre behöver den, ska du inte kasta den i hushållssoporna.

Denna produkt skall lämnas till särskild insamling.



Efter insamling av använda produkter och förpackningsmaterial kan materialen återvinnas och användas på nytt. Användning av återvunna material skonar miljön och minskar förbrukningen av råvaror.

Enligt lokal lagstiftning kan det förekomma särskilda insamlingar av uttjänt elutrustning från hushåll, antingen vid kommunala miljöstationer eller hos detaljhandlaren när du köper en ny produkt.

DeWALT erbjuder en insamlings- och återvinnings tjänst för DeWALT-produkter när de en gång har tjänat ut. För att du skall kunna utnyttja den, ber vi dig att återlämna produkten till en auktoriserad reparations- och servicerepresentant som samlar in produkterna för vår räkning.

Adressen till närmaste auktoriserade verkstad får du genom kontakt med den lokala DeWALT-företrädare, vars adress du återfinner i manualen. En lista på auktoriserade verkstäder samt servicevillkor och kontakter finns även tillgängligt på Internet på: **www.2helpU.com**

DeWALT service

Skulle fel uppstå på maskinen, lämna då alltid in den till en auktoriserad serviceverkstad. Se aktuell prislista/katalog för vidare information eller kontakta DeWALT.

På grund av forskning och utveckling kan ovanstående specifikationer ändras vilket inte meddelas separat.

GARANTI**• 30 DAGARS NÖJD-KUND-GARANTI •**

Om du inte är fullständigt nöjd med din DeWALT-produkts prestanda behöver du endast returnera den inom 30 dagar, komplett som vid köpet, till ditt inköpsställe eller en DeWALT auktoriserad serviceverkstad för fullständig återbetalning eller utbyte. Inköpsdatum måste påvisas.

• ETT ÅRS FRI FÖREBYGGANDE SERVICE •

Om din DeWALT-produkt inom 12 månader efter inköpsdatum kräver underhåll eller service, utförs detta kostnadsfritt av en auktoriserad serviceverkstad. Fri förebyggande service omfattar arbets- och reservdelskostnader för elektriska verktyg. Kostnad för tillbehör ingår ej. Inköpsdatum måste påvisas.

• ETT ÅRS GARANTI •

Om din DeWALT-produkt inom 12 månader efter inköpsdatum visar defekter på grund av brister i material eller vid produktionen, garanterar vi att kostnadsfritt ersätta alla defekta delar eller, på vårt eget initiativ, att gratis ersätta produkten på villkor att:

- Produkten inte har missbrukats.
- Eventuella reparationer har utförts av auktoriserad verkstad/personal.
- Inköpsdatum kan påvisas.

Denna garanti erbjuds som extra fördel och är separat från köparens föreskrivna rättigheter.

För adressen till närmaste DeWALT auktoriserade serviceverkstad, se aktuell katalog för vidare information eller kontakta DeWALT. Som alternativ finns en lista på auktoriserade DeWALT serviceverkstad och kompletta detaljer om vår after-sales service tillgängliga på Internet: **www.2helpU.com**

MATKAP SEHPASI

D215831

Tebrikler!

Bir DEWALT aletini seçmiş bulunuyorsunuz. Ürün geliştirme ve yenilemede yılların deneyimi DEWALT'ı profesyonel kullanıcılar için en güvenilir partnerlerden biri haline getirmektedir.

Teknik veriler

	D215831
Kolon uzunluğu	mm 995
Bilezik çapı	mm 60
Maksimum delme çapı	
su toplayıcı ile	mm 152
su toplayıcı olmaksızın	mm 172
Eğim	0 - 45°
Ağırlık	kg 16

Bu kılavuzun tümünde, aşağıdaki semboller kullanılmıştır:



Bu kılavuzdaki talimatlara uyulmaması halinde, yaralanma, ölüm veya aletin hasar görmesi tehlikesi olduğunu gösterir.

İmalatçının beyanı



D215831

DEWALT bu ünitenin aşağıdaki standartlara uygun olarak üretildiğini beyan eder 98/37/EC.

Bu ünite, bağlanacak elektrikli cihazın 98/37/EC'ye uygunluğu (elektrikli cihazdaki CE-işaretinden anlaşılır) tespit edilene kadar çalıştırılmamalıdır.

Mühendislik ve Ürün Geliştirme Müdürü
Horst Großmann

DEWALT, Richard-Klinger-Straße 11,
D-65510, Idstein, Almanya

Güvenlik talimatları

Bu aksesuarla birlikte kullanılacak elektrikli aletin kullanım kılavuzunda belirtilen güvenlik kurallarını uygulayın. Ayrıca, varsa ilgili ek güvenlik kurallarını da dikkate alın. Bu ürünü çalıştırmadan önce aşağıdaki güvenlik kurallarını okuyun.

Bu talimatları güvenli bir yerde saklayın.

Genel kurallar

1 Çalışma mekanını temiz tutun

Dağınık yerler ve tezgahlar kazalara neden olabilir.

2 Çocukları uzak tutun

Çocukların alete ya da aksesuarlarına dokunmasını ya da bunlarla oynamasını önleyin. Diğer insanları çalışma alanından uzak tutun.

3 İşe uygun giyinin

Aletin hareketli parçalarına takılabilecek bol kıyafetler giymeyin ve takı takmayın. Açık havada çalışırken tercihan lastik eldivenler ve tabanı kaymayan ayakkabılar giyin. Uzun saçlarınızın aletin hareketli kısımlarına dolışmaması için koruyucu şapka takın.

4 Emniyet gözlükleri takın

Çalışma sırasında toz ya da uçucu parçalar oluşuyorsa bir yüz ya da toz maskesi de takın.

5 Yüksek desibelli gürültüden korunun

Duyuma hissinizin zarar görmemesi için gürültünün 85 dB(A) düzeyini aşması halinde önlem alın.

6 Dikkatli olun

Dikkatli çalışın. Yorgun olduğunuzda çalışmayı bırakın.

7 Uygun aletler kullanın

İlgili kullanım amaçları bu kullanım kılavuzunda açıklanmaktadır. Küçük aletler ya da eklentilerini, ağır yük aletleri gerektiren işler için zorlamayın. Alet öngörüldüğü hızda çalıştırıldığında daha iyi ve güvenli bir şekilde iş görecektir.

Dikkat! Aksesuar ve eklentilerin ya da aletin bu kullanım kılavuzunda belirtilen amaçlar dışında kullanılması halinde yaralanma tehlikesine maruz kalabilirsiniz.

8 Alet eklentilerinizin onarımını yetkili bir DeWALT tamircisine yaptırın

Alet eklentisi onarımı hassas çalışma ve bilgi gerektiren bir konudur. Bu yüzden yalnızca yetkili bir DeWALT servisine götürün.

Ambalajın içindekiler

Ambalajın içinde aşağıdakiler vardır:

- 1 Matkap sehpa
- 1 Besleme kolu
- 1 Allen anahtarı, 6 mm
- 1 Allen anahtarı, 8 mm
- 1 Kullanım kılavuzu
- 1 Açılımlı çizim

- Nakliye sırasında alette, parçalarında veya aksesuarlarında hasar oluşup oluşmadığını kontrol edin.
- Aleti kullanmadan önce, bu kılavuzu iyice okuyup anlamaya zaman ayırın.

Tanım (şekil A1 & A2)

D215831 matkap sehpanız, DeWALT elmaslı matkabınızın yeteneklerini arttırmak üzere tasarlanmıştır. Sehpa, hem dikey hem de yatay uygulamalarda kurulmayı mümkün kılmaktadır. 0 ila 45° arasında değişen açılarının oluşturulmasıyla, sehpa eğimli uygulamalarda da kullanılabilir. Matkap sehpa'sı aşağıdaki DeWALT modellerinin kullanımı için uygundur: D21580K/D21582K/D21583K, veya 60 veya 53 mm bileziği olan herhangi bir elmaslı matkap ile.

Şekil A1

- 1 Kızak
- 2 Kızak kilidi
- 3 Taşıma kolu
- 4 Besleme tutacağı
- 5 Matkap tutucu
- 6 Kolon
- 7 Açılı delme ölçeği
- 8 Açı ayarlama kolu
- 9 Kaide
- 10 Tekerlekler
- 11 Dikey uygulamalar için havalandırma katı
- 12 Yatay uygulamalar için havalandırma katı
- 13 Sürtünme düğmesi
- 14 Delme derinliği ölçeği
- 15 Dengeleyici civatalar
- 16 Hortum bağlantısı

Opsiyonel aksesuarlar (şekil A2)

Uygun aksesuarlar konusunda daha fazla bilgi için bayinize başvurun.

17	D215834	İndirgeyici halka
18	D215825	Beton için tespit etme seti
19	D215826	Duvar için tespit etme seti
20	D215827	Beton için yedek takoz (10 adet)
21	D215828	Duvar için yedek takoz
22	D215837	Vakum pompası
23	D215839	Vakum kiti
24	D215835	Destekleme mesnedi
25	D215832	Su toplama halkası
26	D215833	Su toplama halkası için yedek conta (10 adet)

Montaj ve ayarlar



Matkap kullanım kılavuzuna da bakın.

Matkabın monte edilmesi (şekil B)

- Yan tutacağı makineden çıkartın.
- Besleme kolunu (4) kullanarak civatayı (31) gevşetin.
- Makineyi sehpaye monte edin.
 - 60 mm bileziği olan makineler için: makine doğrudan sehpaye monte edilebilir.
 - 53 mm bileziği olan makineler için: Delme bileziğinin delme matkap tutucuya takılmasını sağlamak üzere D215834 indirgeyici halka gerekebilir.
- Besleme kolunu (4) kullanarak civatayı (31) sıkın.



Hareket etmesini engellemek için matkabınızı daima sıkı bir şekilde monte edin.

Sehpanın monte edilmesi (şekil C - G)

Sehpa, bir yüzeye örneğin yere veya duvara, dikey (şekil C) veya yatay (şekil D) olarak kurulabilir.



Sehpanın yüzey üzerinde güvenli bir şekilde sabitlendiğine daima emin olun.

Sehpanın tespit etme seti ile monte edilmesi (şekil E1 & E2)

Duvar (şekil E1) veya beton (şekil E2) yüzeylere sehpayi sabitlemek için bir tespit etme seti gerekmektedir.

- Sehpayi istenen konumda yerleştirin ve duvar üzerinde montaj deliğinin konumunu işaretleyin.
- İşaretlenen yere bir delik açın.

- Betonda: 55 mm derinliğe 15 mm çap
- Duvarda: 85 mm derinliğe 20 mm çap
- Tespit tapasını (32) deliğin içine sokun.
- Tespiti (33) tespit tapasının içine sabitleyin.
- Sehpayi tespitinin üzerinden konumlandırın.
- Civatanın üzerine bir rondela (34) ve kelebek somun (35) yerleştirin. Kelebek somunu iyice sıkın.

Sehpanın destek mesnedi ile monte edilmesi (şekil F)

İç uygulamalarda çabuk kurulum için, destekleme mesnedi sehpayi sağlamlaştırmak için kullanılabilir.

- Sehpayi konumlandırın.
- Mesnet ayağını (36) kaidenin (9) karşısına yerleştirin.
- Kola (38) basmak için mandalı (37) güzergahın dışına hareket ettirin. Mesnedi (24) , ters yöndeki yüzeye erişene kadar uzatın. Kolu serbest bırakın.
- Çubuğu (39) kullanarak mesnedi konumunda mengeneyle sıkıştırın.
- Pimi (40) mengene mekanizmasına en yakın deliğe takın.

Sehpanın vakum pompası ile monte edilmesi (şekil G1 & G2)

Sehpa hassas yüzeylere monte ediliyorsa, sehpayi sağlam tutmak için bir vakum pompası kullanılabilir. Kaidede yaratılan vakum sehpanın konumunda sağlam durmasını sağlar.



Bu uygulama, sehpa, döküntülerin ve talaşın olmadığı ve temiz düz bir yüzeye (örneğin, fayans, vibrasyolu beton) monte edilirse çalışır. Aksi halde, emme olmaz ve sehpanın düşmesine veya hareket etmesine sebebiyet verir.

- Kauçuk keçeyi (41), kaidenin altındaki deliğe (42) sokun.
- Vakum kolunu (43) kaidedeki (9) ağız üzerine yerleştirin.
- Vidayı (44) rondela (45) ile birlikte kolun içine sıkıştırın.
- Sehpayi konumlandırın.
- Vakum pompasının hortumunu bağlantı noktasına (16) bağlayın.

- Vakum pompasını açın. Uygulama gerektirdiği sürece pompayı açık tutun.

Sehpanın ayarlanması (şekil A)

- Sehpanın seviyede olup olmadığını kontrol etmek için havalandırma katlarından bir tanesini okuyun.
 - Dikey uygulamalar için havalandırma katı (11)
 - Yatay uygulamalar için havalandırma katı (12)
- Ayar yapmak için aşağıdaki işlemi uygulayın:
- Sehpa seviyede olana kadar dengeleyici civataları (15) tek tek döndürün.

Su toplama halkasının monte edilmesi (şekil H)

Sehpa ıslak delme uygulamalarında kullanılacak ise, düzgün bir su boşaltmasını temin etmek için bir su toplama halkası monte edilebilir.

- Civataları (46) bir kaç tur gevşetin.
- Su toplama halkasını (26) kaidenin (9) önünde tutun.
- Civataların ve kaide arasında yaratılan boşluktaki montaj mesnedinin (47) açıkta kalan ucunu sürün.
- Kurulumun takılan aksesuar ile hizalandığını kontrol edin.
- Civataları iyice sıkıştırın.

Delme açısının ayarlanması (şekil I)

Eğim delme uygulamalarını kolaylaştırmak üzere kolon eğilebilir. Ölçek (7) 45° açığa kadar gösterebilir.

- Kilitleme civatasını (48) çıkartın ve güvenli bir yerde saklayın.
- Açı ayarlama kolunu (8) gevşetin.
- Kolonu koldan (3) eğin.
- Kaidenin kolunun tepesini istenen açı ile hizalayın (bkz.X göstergesi).
- Açı ayarlama kolunu sıkın.
- Kullandıktan sonra, sehpayı dik konumda saklayın ve kilitleme civatasını yerine takın.

Besleme tutamağının takılması (şekil J)

Çabuk serbest bırakılabilir besleme tutamağı (3) basit bir operasyon ile sehpanın soluna ve sağına monte edilebilir.

- Besleme tutamağındaki yerleşik çubuğu mildeki (49) delik ile hizalayın.
- Tutamağı milin üzerine itin.

Sürtünmenin ayarlanması (şekil A)

Sürtünme düğmesi (13) kızak mekanizmasının sürtünmesini yükseltmek veya alçaltmak için kullanılabilir.

- Sürtünmeyi arttırmak için düğmeyi saat yönünde döndürün.
- Sürtünmeyi azaltmak için düğmeyi saat yönünün tersine döndürün.

Kullanım talimatları



Daima güvenlik talimatlarına ve uygulanan kurallara uyun.



Matkap kullanım kılavuzuna da bakın.

Kullanmadan önce:

- Sehpanın sıkı bir şekilde bağlandığına emin olun.
- Uygun aksesuarı monte edin.
- Kızak üzerindeki sürtünmeyi kontrol edin.
- Delinecek delikteki noktayı işaretleyin.

Kızağın kilidinin açılması (şekil K)

- Kızağın (1) kilidini açmak için kilitleme düğmesini (2) çekin.
- Kızağı kilitlemek için, kilitleme mili kolondaki deliği (50) geçene ve yerine atlayana kadar kızağı hareket ettirin.



Kurulum kullanımında değilken kızağı daima kilitleyin.

Elmas göbek uçları ile delme için genel dışlar



Aksesuarı kullanmak için göbek ucuna veya üreticinin talimatlarına bakın.

Not: Merkez delicinin kullanılmasına gerek yoktur.

- Besleme kolunu kavrayın.
- Kızağın kilidini açın.
- Delme motorunu sürekli moda açın.
- Besleme kolunu kullanarak aksesuarı iş parçasının içine yavaşça besleyin.
- Kesmeye başlarken, aksesuarın ilk çentiği oluşturması için hafif basınç uygulayın.
- Pürüzsüz aşamalı bir kesime ulaşmak için yeterli basınç uygulamaya devam edin. Yüklenmeyin.

- Kıymıklanmayı önlemek için aksesuar yüzeyi yarmak üzereyken ekstra dikkat gösterin.
- İşiniz bittikten sonra ve fişten çekmeden önce aleti mutlaka kapatın.
- Kullandıktan sonra, kızak yerine kilitlenene kadar kızıağı yukarı hareket ettirin.



Kullanılmış ürünlerin ayrıca biriktirilmesi ve paketlenmesi malzemelerin yeniden dönüşümüne ve yeniden kullanımına izin vermektedir. Yeniden dönüşümü olan malzemelerin yeniden kullanımı, çevre kirliliğini önlenmesine yardım etmekte ve ham maddeye olan talebi indirgemektedir.

Taşıma (şekil A1)

Tekerlekler (10) taşımayı kolaylaştırmak için sağlanmışdır.

- Kurulumu taşıma kolunu (3) kullanarak taşıyın.



Sehpayı, daima kızak kilitlenmış olarak taşıyın.

Bakım

DeWALT aletiniz, minimum bakımla uzun süre çalışacak şekilde imal edilmiştir. Her zaman sorunsuz çalışması, alete gerekli bakımın yapılmasına ve düzenli temizliğe bağlıdır.

Kızıağın ayarlanması (şekil L)

Tekrar tekrar kullandıktan sonra, kızak gevşeyebilir. Gevşemeyi ayarlamak için, aşağıdakileri yapın:

- Cıvataları (51) gerektiği kadar sıkın.
- Kızıağın yukarı ve aşağı hareketini kontrol edin.

Besleme seyrinin temizlenmesi (şekil L)

Pürüzsüz bir işletimi temin etmek üzere belseme seyri periyodik olarak temizlenmelidir.

- Kızıağı mümkün olduğu kadar yükseğe kaldırın.
- Vites kremayerini (52) yumuşak bir fırça veya kuru bir bez ile temizleyin.



Yağlama

Aletiniz, ek yağlama gerektirmez.

Çevreyi koruma



Ayrı biriktirme. Bu ürün normal ev atıkları ile çöpe atılmamalıdır.

DeWALT ürününüz şayet bir gün değiştirilmesi gerekiyor ise, veya bundan böyle sizin için kullanılmayacak ise bu aleti normal ev atıkları ile çöpe atmayın. Bu ürünü ayrı bir biriktirme için ayırın.

Yerel yönetmelikler, yeni bir ürün satın aldığınız zaman, belediye atık bölgelerinde veya perakendeciler tarafından evlerden elektrikli aletlerin ayrı olarak biriktirilmesini sağlayabilir.

DeWALT ürünleri çalışma ömürlerinde tamamladıklarında, DeWALT bunların geri kazandırılması ve biriktirilmesi için kolaylıklar sağlamaktadır. Bu hizmetten yararlanmak için lütfen sahip olduğunuz ürünü, bunları toplayan yetkili bir tamir servisine götürün.

Bu kılavuzda belirtilen adresteki yerel DeWALT ofisine başvurarak size en yakın yetkili tamir servisinin yerini öğrenebilirsiniz. Ya da, İnternet'te DeWALT yetkili tamir servislerinin listesini ve satış sonrası hizmet veren yetkililerin tam detaylarını öğrenebilirsiniz. Bu site: www.2helpU.com adresindedir.

GARANTİ

• 30 GÜNLÜK RİKSİZ MÜŞTERİ MEMNUNİYETİ GARANTİSİ •

DeWALT ağır hizmet tipi endüstriyel aletinizin performansı sizi tam olarak tatmin etmiyorsa, 30 gün içinde takas için yetkili bayinize geri götürebilirsiniz. Satın alma belgesinin ibrazı şarttır.

• ÜCRETSİZ BİR YILLIK SERVİS KONTRATI •

Bir yıllık tam garantiye ek olarak, tüm DeWALT aletleri bir yıl süreyle ücretsiz servis desteğine de sahiptir. Satın alma tarihinden itibaren bir yıl içinde yapılan hiçbir onarım ve koruyucu bakım işleminden işçilik ücreti almamaktayız. Satın alma tarihinin belgelenmesi şarttır.

• BİR YILLIK TAM GARANTİ •

DeWALT ağır hizmet tipi endüstriyel aletleri, satış tarihinden itibaren bir yıl süreyle garantilidir. Hatalı malzemeden veya işçilikten kaynaklanan tüm arızalar ücretsiz onarılır. Lütfen aleti herhangi bir yetkili DeWALT veya Black & Decker servis merkezine gönderin, ya da bizzat başvurun.

Bu garanti aşağıdakileri kapsamaz:

- Aksesuarlar
- Başkaları tarafından yapılan veya girişimde bulunulan onarımlardan kaynaklanan hasar
- Yanlış kullanım, ihmal, eskime ve aşınmadan, alet üzerinde değişiklik ve amaç dışı kullanımdan kaynaklanan hasar.

Size en yakın yetkili DeWALT tamir acentesi için lütfen bu kılavuzun arkasında bulunan uygun telefon numarasını kullanın. Buna ek olarak, DeWALT yetkili tamir servislerinin bir listesini ve satış-sonrası servisimiz ile ilgili tüm detaylı bilgileri İnternet’de www.2helpU.com adresinden edinebilirsiniz.

ΒΑΣΗ ΔΙΑΤΡΗΣΗΣ

D215831

Θερμά συγχαρητήρια!

Διαλέξατε ένα από τα μηχανήματα της DeWALT. Η πολύχρονη εμπειρία της DeWALT, η συνεχής εξέλιξη των προϊόντων της και η εφαρμογή καινοτομιών την καθιστούν έναν από τους πιο αξιόπιστους συνεργάτες των επαγγελματιών.

Τεχνικά χαρακτηριστικά

	D215831
Μάκρος κολόνας	mm 995
Διάμετρος κολάρου	mm 60
Μέγιστη διάμετρος τρυπανιού	
με συλλέκτη νερού	mm 152
χωρίς συλλέκτη νερού	mm 172
Κλίση	0 - 45°
Βάρος	kg 16

Τα ακόλουθα σύμβολα χρησιμοποιούνται στο παρόν εγχειρίδιο:



Σημαίνει κίνδυνο ατομικού τραυματισμού, θανάτου ή καταστροφής του εργαλείου σε περίπτωση μη τήρησης των οδηγιών αυτού του εγχειριδίου.

Δηλώση κατασκευαστή



D215831

Η DeWALT δηλώνει ότι αυτά τα ηλεκτρικά εργαλεία σχεδιάστηκαν σύμφωνα με 98/37/ΕΟΚ.

Το εξάρτημα αυτό δεν πρέπει να τεθεί σε λειτουργία προτού εξακριβωθεί ότι το εργαλείο στο οποίο θα προσαρμοσθεί είναι σύμφωνο με την Οδηγία 98/37/ΕΟΚ (όπως προκύπτει από το σήμα CE πάνω στο εργαλείο).

Διευθυντής Ανάπτυξης Προϊόντων
Horst Großmann

DeWALT, Richard-Klinger-Straße 11, D-65510, Idstein, Γερμανία

Οδηγίες ασφαλείας

Όταν χρησιμοποιείτε ηλεκτρικά εργαλεία πρέπει να λαμβάνετε πάντοτε υπόψη τους κανόνες ασφαλείας που ισχύουν στη χώρα σας προκειμένου να αποφευχθεί ο κίνδυνος πυρκαγιάς, ηλεκτροπληξίας και τραυματισμού. Πριν χρησιμοποιήσετε το εργαλείο διαβάστε προσεκτικά τις παρακάτω οδηγίες και φυλάξτε τις καλά.

Γενικά

- 1 Διατηρείτε καθαρό το χώρο εργασίας**
Ακατάστατο χώρο και πάγκοι εγκυμονούν κίνδυνο τραυματισμού.
- 2 Κρατάτε τα παιδιά σε απόσταση**
Μην αφήνετε τα παιδιά να αγγίζουν το εργαλείο ή τα εξαρτήματα του. Απομακρύνετε τα από το χώρο εργασίας.
- 3 Φοράτε τα κατάλληλα ρούχα εργασίας**
Μη φοράτε φαρδιά ρούχα ή κοσμήματα. Υπάρχει πιθανότητα να πιαστούν σε κινούμενα μέρη. Για υπαίθριες εργασίες συνιστώνται λαστιχένια γάντια και υποδήματα που δε γλιστρούν. Εάν έχετε μακριά μαλλιά φοράτε προστατευτικό δίχτυ.
- 4 Χρησιμοποιείτε προστατευτικά γυαλιά**
Χρησιμοποιείτε, επίσης, αναπνευστικές μάσκες για την εκτέλεση εργασιών που παράγουν σκόνη ή αιωρούμενα σωματίδια.
- 5 Λαμβάνετε υπ' όψη τα ανώτατα όρια θορύβου**
Λάβετε κατάλληλα μέτρα για την προστασία της ακοής σας εάν ο προκαλούμενος θόρυβος υπερβαίνει τα 85 dB(A).
- 6 Να είστε πάντα προσεκτικοί**
Παρακολουθείτε την εργασία σας. Ενεργείτε λογικά. Μη χρησιμοποιείτε το εργαλείο όταν είστε κουρασμένοι.
- 7 Χρησιμοποιείτε το σωστό εργαλείο.**
Η ενδεδειγμένη χρήση αναφέρεται σε αυτό το εγχειρίδιο οδηγιών. Μη χρησιμοποιείτε μικρά εργαλεία ή εξαρτήματα αντί εργαλείων κατάλληλων για βαριές χρήσεις. Το εργαλείο θα λειτουργήσει καλύτερα και ασφαλέστερα εάν χρησιμοποιηθεί σύμφωνα με της προδιαγραφές του. **Προειδοποίηση!** Τόσο η χρήση εξαρτημάτων ή προσθηκών όσο και η εκτέλεση εργασιών, εκτός αυτών που συνιστώνται στο παρόν εγχειρίδιο οδηγιών, εγκυμονεί κίνδυνο τραυματισμού.

8 Επισκευάζετε τα εξαρτήματα των εργαλείων σας σε εξουσιοδοτημένο συνεργείο επισκευών

Επειδή η επισκευή των εξαρτημάτων των ηλεκτρικών εργαλείων απαιτεί ακρίβεια και δεξιοτεχνία, δώστε τα πάντοτε στο εξουσιοδοτημένο συνεργείο επισκευών DeWALT.

Ελεγχος του περιεχομένου της συσκευασίας

Στη συσκευασία υπάρχουν:

- 1 Βάση δράπανου
- 1 Λαβή τροφοδοσίας
- 1 Κλειδί Allen, 6 mm
- 1 Κλειδί Allen, 8 mm
- 1 Φυλλάδιο οδηγιών
- 1 Αναλυτικό σχέδιο

- Ελέγξτε το εργαλείο, τα ανταλλακτικά και τα εξαρτήματα για βλάβες που ίσως έχουν προκληθεί κατά τη μεταφορά.
- Αφιερώστε λίγο χρόνο για να διαβάσετε και να κατανοήσετε όλο το φυλλάδιο οδηγιών πριν να χρησιμοποιήσετε το εργαλείο.

Περιγραφή (εικ. A1 & A2)

Η βάση διάτρησης σας D215831 έχει σχεδιαστεί για να επεκτείνει τις δυνατότητες του δράπανου διαμαντιού σας DeWALT. Η βάση επιτρέπει συναρμολογήσεις σε κάθετες και οριζόντιες εφαρμογές. Διευκρινίζοντας γωνίες από 0 σε 45°, η βάση μπορεί να χρησιμοποιηθεί σε εφαρμογές σε κλίση.

Η βάση διάτρησης μπορεί να χρησιμοποιηθεί με τα παρακάτω μοντέλα DeWALT: D21580K/D21582K/D21583K, η με κάθε άλλο δράπανο διαμαντιού με κολάρο 60 ή 53 mm.

Εικ. A1

- 1 Μεταφορά
- 2 Κλειδωμα μεταφοράς
- 3 Λαβή μετακίνησης
- 4 Λαβή τροφοδοσίας
- 5 Βάση δρασπάνου
- 6 Κολόνα
- 7 Κλίμακας διάτρησης σε γωνία
- 8 Μοχλός ρύθμισης γωνίας
- 9 Βάση
- 10 Τροχοί

- 11 Αλφάδι με αέρα για κάθετες εφαρμογές
 12 Αλφάδι με αέρα για οριζόντιες εφαρμογές
 13 Κουμπί τριβής
 14 Κλίμακας βάθους διάτρησης
 15 Μπουλόνια σταθεροποίησης
 16 Σύζευξη σωλήνα

Προαιρετικά εξαρτήματα (εικ. A2)

Συμβουλευθείτε τον προμηθευτή σας για περισσότερες πληροφορίες σχετικά με τα κατάλληλα εξαρτήματα.

- | | | |
|----|---------|---|
| 17 | D215834 | Δακτύλιο μείωσης |
| 18 | D215825 | Σετ σύνδεσης για σκυρόδεμα |
| 19 | D215826 | Σετ σύνδεσης για επιφάνειες από λίθο |
| 20 | D215827 | Εφεδρικά βλήτρα για σκυρόδεμα (10 τεμάχια) |
| 21 | D215828 | Εφεδρικά βλήτρα για επιφάνειες από λίθο |
| 22 | D215837 | Αντλία αναρρόφησης |
| 23 | D215839 | Σετ αναρρόφησης |
| 24 | D215835 | Βραχίονας στήριξης |
| 25 | D215832 | Δακτύλιο συλλογής νερού |
| 26 | D215833 | Εφεδρικό σφράγισμα για δακτύλιο συλλογής νερού (10 τεμάχια) |

Συναρμολόγηση και ρύθμιση



Ανατρέξτε επίσης στον εγχειρίδιο του δράπανου σας.

Τοποθέτηση του δράπανο (εικ. B)

- Αφαιρέστε τη πλευρική λαβή από το μηχάνημα.
- Λασκάρετε το μπουλόνι (31) χρησιμοποιώντας τη λαβή τροφοδοσίας (4).
- Τοποθέτηση του μηχανήματος στη βάση.
 - Για μηχανήματα με κολάρο 60 mm. Το μηχάνημα μπορεί να τοποθετηθεί κατευθείαν στη βάση.
 - Για μηχανήματα με κολάρο 53 mm. Το δακτύλιο D215834 απαιτείται για να προσαρμοστεί το κολάρο τρυπανιού στη βάση τρυπανιού.
- Σφίξτε το μπουλόνι (31) χρησιμοποιώντας τη λαβή τροφοδοσίας (4).



Πάντα τοποθετείτε το δράπανο γερά για να εμποδίζετε τη μετακίνησή του.

Εγκατάσταση της βάσης (εικ. C - G)

Η βάση μπορεί να εγκατασταθεί είτε κάθετα (εικ. C) είτε οριζοντίως (εικ. D) σε επιφάνειες όπως το δάπεδο ή ένας τοίχος.



Βεβαιωθείτε πάντα ότι η βάση έχει σφίχτεί καλά στην επιφάνεια.

Τοποθέτηση της βάσης με το σετ σύνδεσης (εικ. E1 & E2)

Το σετ σύνδεσης απαιτείται για να ασφαλιστεί η βάση σε επιφάνειες από λίθο (εικ. E1) ή σκυρόδεμα (εικ. E2).

- Τοποθετήστε τη βάση στην θέση που θέλετε και σημειώστε τη θέση της οπής ανάρτησης.
- Ανοίξτε μία τρύπα στη σημειωμένη θέση.
 - Σε σκυρόδεμα: 15 mm διάμετρος με 55 mm βάθος
 - Σε επιφάνειες από λίθο: 20 mm διάμετρος με 85 mm βάθος
- Βάλτε το βύσμα άγκιστρου (32) μέσα στην οπή.
- Σφίξτε το άγκιστρο (33) μέσα στο βύσμα.
- Τοποθετήστε τη βάση πάνω στον άγκιστρο.
- Τοποθετήστε μια ροδέλα (34) και ένα παξιμάδι (35) στο μπουλόνι. Σφίξτε καλά το παξιμάδι.

Τοποθέτηση της βάσης με το βραχίονα στήριξης (εικ. F)

Για γρήγορη εγκατάσταση σε εσωτερικές εφαρμογές, ένας βραχίονας μπορεί να χρησιμοποιηθεί για να ασφαλιστεί η βάση.

- Τοποθετήστε τη βάση.
- Τοποθετήστε το πόδι του βραχίονα (36) κατά τη βάση (9).
- Μετακινήστε το μάνταλο (37) προς τα έξω για να πατιέται ο μοχλός (38). Επεκτείνετε τον βραχίονα (24) μέχρι να φτάσει την αντίθετη επιφάνεια. Αφήστε τον μοχλό.
- Σφίξτε το βραχίονα σε θέση χρησιμοποιώντας τη ράβδο (39).
- Εισάγετε την πείρο (4) στην κοντινότερη οπή στο μηχανισμό σύσφιξης.

Τοποθέτηση της βάσης με την αντλία αναρρόφησης (εικ. G1 & G2)

Αν η βάση πρέπει να τοποθετηθεί σε ευαίσθητες επιφάνειες, η αντλία αναρρόφησης μπορεί να χρησιμοποιηθεί για να εξασφαλιστεί η βάση.

Η εκκένωση που δημιουργείται στη βάση κρατάει τη βάση ασφαλές στη θέση της.



Αυτή η εφαρμογή λειτουργεί μόνο αν η βάση έχει τοποθετηθεί σε επίπεδη καθαρή επιφάνεια (π.χ. πλακάκια, σκυρόδεμα) και χωρίς σκουπίδια και σκόνη. Διαφορετικά, η εκκένωση μπορεί να χαθεί, με αποτέλεσμα τη βάση να πέσει ή να μετακινηθεί.

- Τοποθετήστε το λαστιχένιο σφράγισμα (41) στη σχισμή (42) κάτω από τη βάση.
- Τοποθετήστε τη λαβή αναρρόφησης (43) πάνω από το άνοιγμα στη βάση (9).
- Σφίξτε τη βίδα (44) με το παξιμάδι (45) στη λαβή.
- Τοποθετήστε τη βάση.
- Συνδέστε τον σωλήνα της αντλίας αναρρόφησης στο σημείο σύνδεσης (16).
- Θέστε σε λειτουργία την αντλία αναρρόφησης. Κρατήστε την αντλία αναμμένη όσο χρειάζεται για την εφαρμογή.

Ρύθμιση της βάσης (εικ. Α)

- Δείτε ένα από τα δυο αλφάδια για να ελέγξετε αν η βάση είναι ασφαδιασμένη.
 - Αλφάδι (11) με αέρα για κάθετες εφαρμογές
 - Αλφάδι (12) με αέρα για οριζόντιες εφαρμογές
- Για να ρυθμίσετε, κάντε τα ακόλουθα:
- Στρέψτε τα μπουλόνια σταθεροποίησης (15) ένα μετά τον άλλο μέχρι η βάση να είναι ασφαδιασμένη

Τοποθέτηση του δακτύλιου συλλογής νερού (εικ. Η)

Αν η βάση χρησιμοποιείται σε εφαρμογές υγρής διάτρησης, το δακτύλιο συλλογής νερού μπορεί να εγκατασταθεί για να εξασφαλιστεί η σωστή αποχέτευση νερού.

- Χαλαρώστε τα μπουλόνια (46) κατά μερικές στροφές.
- Κρατήστε το δακτύλιο συλλογής νερού (26) μπροστά στη βάση (9).
- Ολισθήστε τα άκρα με τις εσοχές του βραχίονα (47) στον χώρο ενδιάμεσα τα μπουλόνια και τη βάση.
- Ελέγξτε αν η συναρμολόγηση με το εξάρτημα είναι ευθυγραμμισμένη.
- Σφίξτε καλά τα μπουλόνια.

Ρύθμιση γωνίας διάτρησης (εικ. Ι)

Η κολόνα μπορεί να πάρει κλίση για να ευκολύνει εφαρμογές διάτρησης σε κλίσεις. Η κλίμακας (7) αντιπροσωπεύει γωνίες έως 45°.

- Αφαιρέστε το ασφαλιστικό μπουλόνι (48) και κρατήστε το σε ασφαλές μέρος.
- Χαλαρώστε το μοχλό ρύθμισης γωνίας (8).
- Στρέψτε τη κολόνα στη λαβή (3).
- Ευθυγραμμίστε το πάνω μέρος της βάσης του μοχλού στη σωστή γωνία (δείτε την ένδειξη Χ).
- Σφίξτε το μοχλό ρύθμισης γωνίας.
- Μετά τη χρήση, επανατοποθετήστε τη βάση σε κάθετη θέση και αντικαταστήστε το ασφαλιστικό μπουλόνι.

Τοποθέτηση της λαβής τροφοδοσίας (εικ. J)

Η λαβή τροφοδοσίας γρήγορης απελευθέρωσης (4) μπορεί να συναρμολογηθεί εύκολα στα αριστερά ή στα δεξιά της βάσης.

- Ευθυγραμμίστε τη ράβδο τοποθέτησης στη λαβή τροφοδοσίας με το άνοιγμα στον άξονα (49).
- Πιέστε τη λαβή στον άξονα.

Ρύθμιση της τριβής (εικ. Α)

Το κουμπί τριβής (13) χρησιμοποιείται για την αύξηση ή μείωση τριβής του μηχανήματος μεταφοράς.

- Στρέψτε το κουμπί δεξιόστροφα για να αυξήσετε τη τριβή.
- Στρέψτε το κουμπί αριστερόστροφα για να μειώσετε τη τριβή.

Οδηγίες χρήσεως



Τηρείτε πάντοτε τις οδηγίες ασφάλειας και τους ισχύοντες κανονισμούς.



Ανατρέξτε επίσης στον εγχειρίδιο του δράπανου σας.

Πριν από τη λειτουργία:

- Βεβαιωθείτε ότι η βάση έχει σφίχτεί καλά.
- Τοποθετήστε το κατάλληλο εξάρτημα.
- Ελέγξτε τη τριβή στη μεταφορά.
- Σημειώστε τη θέση όπου θέλετε να τρυπήσετε.

Ξεκλείδωμα της μεταφοράς (εικ. Κ)

- Για να ξεκλειδώσετε τη μεταφορά (1) τραβήξτε έξω το κουμπί ασφάλισης (2).

- Για να κλειδώστε τη μεταφορά μετακινήστε την μέχρι ο άξονας κλειδώματος περάσει την οπή (50) στην κολόνα και κάσει στη θέση.



Κλειδώστε πάντα τη μεταφορά όταν η συναρμολόγηση δεν είναι σε χρήση.

Γενικές οδηγίες για διατρήσεις με τρυπάνια διαμαντιού



Ακολουθήστε τις οδηγίες του κατασκευαστή τρυπανιών για να χρησιμοποιήσετε το εξάρτημα.

Σημείωση: Η χρήση του κεντρικού τρυπανιού και είναι απαραίτητη.

- Κρατήστε τη λαβή τροφοδοσίας.
- Ξεκλειδώστε τη μεταφορά.
- Θέστε σε λειτουργία το μοτέρ διάτρησης σε συνεχή κατάσταση.
- Χρησιμοποιώντας τη λαβή τροφοδοσίας εισάγετε σιγά το εξάρτημα στο τεμάχιο εργασίας.
- Στην αρχή της κοπής, εφαρμόστε ελαφριά πίεση για να επιτρέψτε στο εξάρτημα να εκτελέσει το αρχικό αυλάκι.
- Συνεχίστε εφαρμόζοντας αρκετή πίεση για να πετύχετε ομαλή προοδευτική κοπή. Μην πιέζετε.
- Δώστε προσοχή όταν το εξάρτημα πάει να σπάσει την επιφάνεια για να αποτρέψτε τη θρυμματίση.
- Η λειτουργία του εργαλείου πρέπει πάντοτε να διακόπτεται μετά την ολοκλήρωση της εργασίας και πριν τραβήξετε το καλώδιο από την πρίζα.
- Μετά τη χρήση μετακινήστε τη μεταφορά προς τα επάνω μέχρι να κλειδώσει σε θέση.

Μεταφορά (εικ. Α1)

Οι τροχοί (10) παρέχονται για τη διευκόλυνση μετακίνησης.

- Μεταφέρετε τη συναρμολόγηση χρησιμοποιώντας τη λαβή μεταφοράς (3).



Μεταφέρετε πάντα τη βάση με τη μεταφορά κλειδωμένη.

Συντήρηση

Η προσάρτηση έχει σχεδιασθεί για να λειτουργεί σε μακρόχρονη χρονική περίοδο με ελάχιστη δυνατή συντήρηση.

Η συνεχής ικανοποιητική λειτουργία εξαρτάται από την κανονική φροντίδα του εργαλείου και από το τακτικό του καθαρίσµα.

Ρύθμιση της μεταφοράς (εικ. L)

Μετά από συνεχή χρήση, η μεταφορά μπορεί να χαλαρώσει. Για να ρυθμίσετε την κίνηση, ενεργήστε ως ακολούθως:

- Σφίξτε τα μπουλόνια (51) όπως χρειάζεται.
- Ελέγξτε την κίνηση προς τα επάνω και προς τα κάτω της μεταφοράς.

Καθαρισμός της διαδρομής τροφοδοσίας (εικ. L)

Η διαδρομή τροφοδοσίας πρέπει να καθαρίζεται τακτικά με γράσο για να είστε σίγουρη για ομαλή λειτουργία.

- Ανυψώστε τη μεταφορά του κινητήρα στη υψηλότερη δυνατή θέση.
- Καθαρίστε τη βάση ταχυτήτων (52) χρησιμοποιώντας μια μαλακία βούρτσα η ένα στεγνό πανί.



Λίπανση

Το προσάρτημα σας δεν απαιτεί επιπρόσθετη λίπανση.

Διάθεση εργαλείων και περιβάλλον



Ξεχωριστή συλλογή. Αυτό το προϊόν δεν πρέπει να απορριφθεί με συνηθισμένα σπιτικά απορρίμματα.

Εάν κάποια μέρα διαπιστώσετε ότι το προϊόν σας DeWALT χρειάζεται αντικατάσταση ή δεν σας χρησιμεύει πλέον, μην το απορρίψετε με τα σπιτικά απορρίμματα. Κάντε αυτό το προϊόν διαθέσιμο για ξεχωριστή συλλογή.



Η ξεχωριστή συλλογή χρησιμοποιούμενων προϊόντων και συσκευασιών επιτρέπει την ανακύκλωση υλικών. Η επανόχρηση ανακυκλωμένων υλικών βοηθάει την προστασία του περιβάλλον και μειώνει την ζήτηση για σπάνια υλικά.

Οι τοπικοί κανονισμοί μπορεί να παρέχουν ξεχωριστή συλλογή ηλεκτρικών προϊόντων από κατοικίες, δημοτικές τοποθεσίες απορριμμάτων ή από τον έμπορα όταν αγοράσατε το καινούργιο προϊόν.

Η DeWALT δίνει τη δυνατότητα συλλογής και ανακύκλωσης των προϊόντων της που έχουν συμπληρώσει τη διάρκεια ζωής τους. Για να κάνετε χρήση της υπηρεσίας, επιστρέψατε το προϊόν σας σε εξουσιοδοτημένο κέντρο επισκευών, όπου θα το παραλάβουν προς ανακύκλωση.

Ενημερωθείτε για το πλησιέστερο κέντρο επισκευών της περιοχής σας, επικοινωνώντας με τα γραφεία της DeWALT στη διεύθυνση που αναγράφεται στο εγχειρίδιο. Επίσης, για να πληροφορηθείτε τα εξουσιοδοτημένα κέντρα επισκευών της DeWALT και τις λεπτομέρειες και τους αρμόδιους των υπηρεσιών που παρέχονται μετά την πώληση, μπορείτε να ανατρέξετε στο Διαδίκτυο στη διεύθυνση: www.2helpU.com

ΕΓΓΥΗΣΗ

• 30 ΗΜΕΡΩΝ ΕΓΓΥΗΣΗ ΙΚΑΝΟΠΟΙΗΤΙΚΗΣ ΑΠΟΔΟΣΗΣ •

Εάν δεν είστε πλήρως ικανοποιημένοι από την απόδοση του εργαλείου σας DeWALT, απλώς επιστρέψτε το εντός 30 ημερών, πλήρες όπως αγοράσατε, από το εξουσιοδοτημένο Κατάστημα DeWALT, για πλήρη επιστροφή χρημάτων. Πρέπει να προσκομιστεί απόδειξη αγοράς.

• ΕΝΟΣ ΕΤΟΥΣ ΣΥΜΒΟΛΑΙΟ ΓΙΑ ΠΛΗΡΕΣ ΣΕΡΒΙΣ •

Εάν χρειάζεστε συντήρηση ή σέρβις για το εργαλείο σας DeWALT, εντός 12 μηνών από την αγορά, αυτό μπορεί να γίνει δωρεάν σε εξουσιοδοτημένο Κατάστημα Service. Πρέπει να προσκομιστεί απόδειξη αγοράς. Η συντήρηση/service περιλαμβάνει εργασία και ανταλλακτικά για τα ηλεκτρικά εργαλεία DeWALT.

• ΕΝΟΣ ΕΤΟΥΣ ΠΛΗΡΗΣ ΕΓΓΥΗΣΗ •

Εάν το προϊόν σας της DeWALT παρουσιάζει ανωμαλία οφειλόμενη σε ελάττωμα των υλικών ή της κατασκευής εντός 12 μηνών από την ημερομηνία της αγοράς, εγγυώμαστε τη δωρεάν αντικατάσταση όλων των ελαττωματικών μερών, ή κατά την κρίση μας, τη δωρεάν αντικατάσταση ολόκληρης της μονάδας υπό την προϋπόθεση ότι:

- Δεν έχει γίνει κακή μεταχείριση του προϊόντος.
- Δεν έχει επιχειρηθεί επισκευή από μη εξουσιοδοτημένο άτομο.
- Θα προσκομιστεί απόδειξη της ημερομηνίας αγοράς.

Για να εντοπίσετε το πλησιέστερο εξουσιοδοτημένο Κατάστημα Service, παρακαλείσθε να τηλεφωνήσετε στο πλησιέστερο Κατάστημα Service της εταιρίας μας (βλέπε παρακάτω). Εναλλακτικά, μια λίστα εξουσιοδοτημένων Καταστημάτων Service DeWALT και πολλές λεπτομέρειες σχετικά με την υπηρεσία after-sales είναι διαθέσιμες στο Internet στη διεύθυνση www.2helpU.com.

Belgique et Luxembourg België en Luxemburg	DeWALT Mechelen Campus, Schaliënhoevedreef 20 ^E B-2800 Mechelen	Tel: +32 (0)015 - 15 47 9211 Fax: +32 (0)015 - 15 47 9210 www.dewalt.com
Danmark	DeWALT Sluseholmen 2-4 2450 København SV	Tlf: 70 20 15 10 Fax: 36 94 49 01 www.dewalt-nordic.com
Deutschland	DeWALT Richard-Klinger-Straße 65510 Idstein	Tel: 06126-21-1 Fax: 06126-21-2770 www.dewalt.de
Ελλάς	Black & Decker (Hellas) S.A. Στράβωνος 7 & Βουλιαγμένης 159 Γλυφάδα 16674, Αθήνα	Τηλ: (01) 8981-616 Φαξ: (01) 8983-570 Service: (01) 8982-630
España	DeWALT Parque de Negocios "Mas Blau" Edificio Muntadas, c/Bergadá, 1, Of. A6 08820 El Prat de Llobregat (Barcelona)	Tel: 934 797 400 Fax: 934 797 439
France	DeWALT Le Paisy BP 21, 69571 Dardilly Cedex	Tel: 472 20 39 72 Fax: 472 20 39 02 www.dewalt.fr
Schweiz Suisse Svizzera	DeWALT In der Luberzen 40 8902 Urdorf	Tel: 01 - 730 67 47 Fax: 01 - 730 70 67 www.dewalt.ch
Ireland	DeWALT Calpe House Rock Hill Black Rock, Co. Dublin	Tel: 00353-2781800 Fax: 00353-2781811 www.dewalt.ie
Italia	DeWALT Viale Elvezia 2 20052 Monza (Mi)	Tel: 800-014353 Fax: 039-2387592 www.dewalt.it
Nederland	DeWALT BV Joulehof 12 4622 RG Bergen Op Zoom	Tel: 0164 283000 Fax: 0164 283100 www.dewalt.com
Norge	DeWALT Postboks 4814, Nydalen 0422 Oslo	Tel: 22 90 99 00 Fax: 22 90 99 01 www.dewalt-nordic.com
Österreich	DeWALT Werkzeugevertriebs GmbH Erlaaerstraße 165, Postfach 320, 1231 Wien	Tel: 01 - 66116 - 0 Fax: 01 - 66116 - 14 www.dewalt.at
Portugal	DeWALT Rua Egas Moniz 173 João do Estoril, 2766-651 Estoril	Tel: 214 66 75 00 Fax: 214 66 75 75
Suomi	DeWALT Keilasatama 3 02150 Espoo	Puh: 010 400 430 Faksi: (09) 2510 7100 www.dewalt-nordic.com
	DeWALT Kägelhamnen 3 02150 Esbo	Tel: 010 400 430 Fax: (09) 2510 7100 www.dewalt-nordic.com
Sverige	DeWALT, c/o Regus Fabriksgatan 7 412 50 Göteborg	Tel: 031 68 61 00 Fax: 031 68 60 08 www.dewalt-nordic.com
Türkiye	Merkez Servis Tersane Cad. Nafe Sokak 1-3/4 Karaköy - İstanbul	Tel: 0212 361 60 20 Faks: 0212 361 60 19
United Kingdom	DeWALT 210 Bath Road Slough, Berks SL1 3YD	Tel: 01753-56 70 55 Fax: 01753-57 21 12 www.dewalt.co.uk