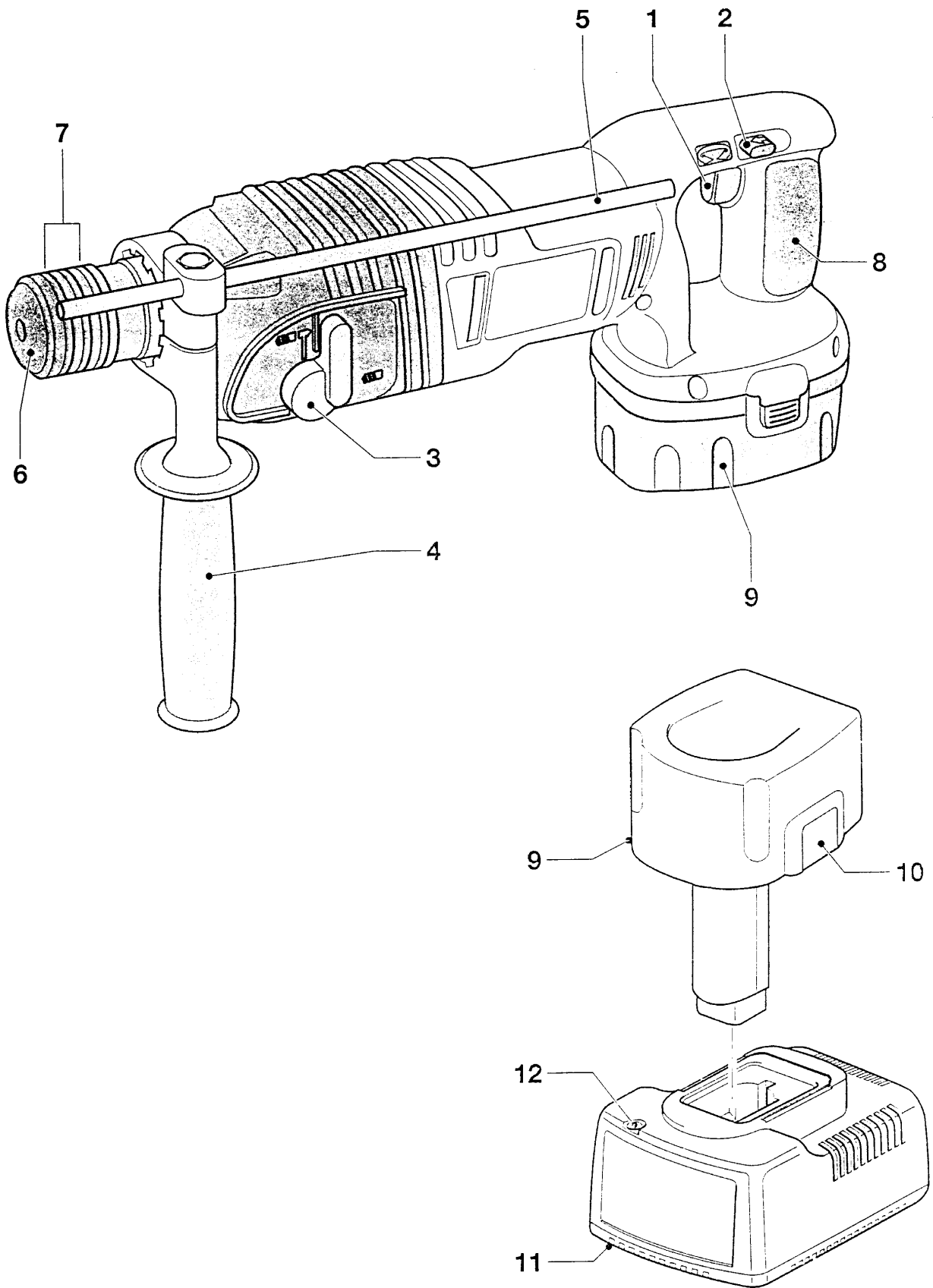
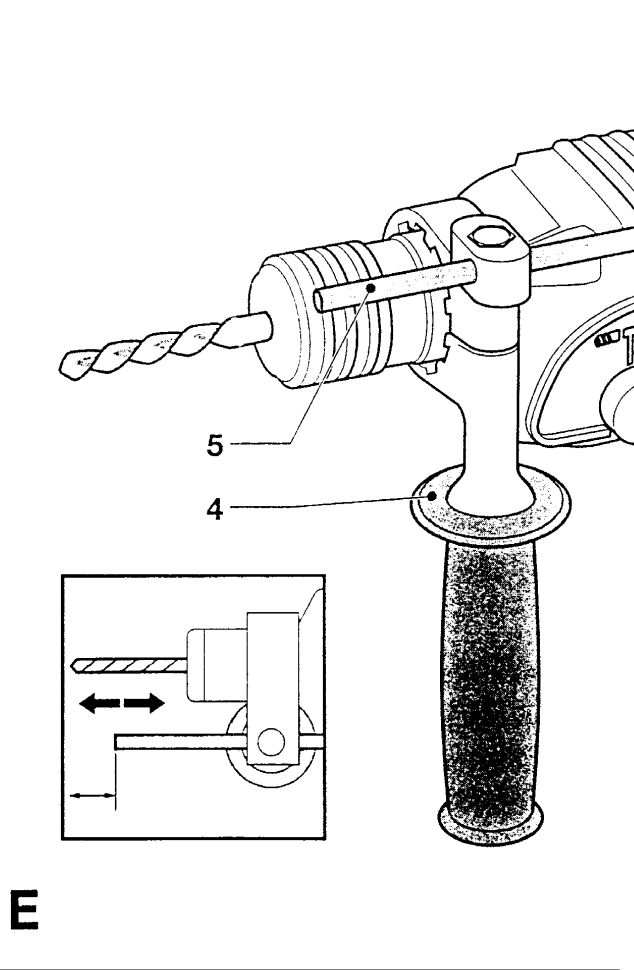
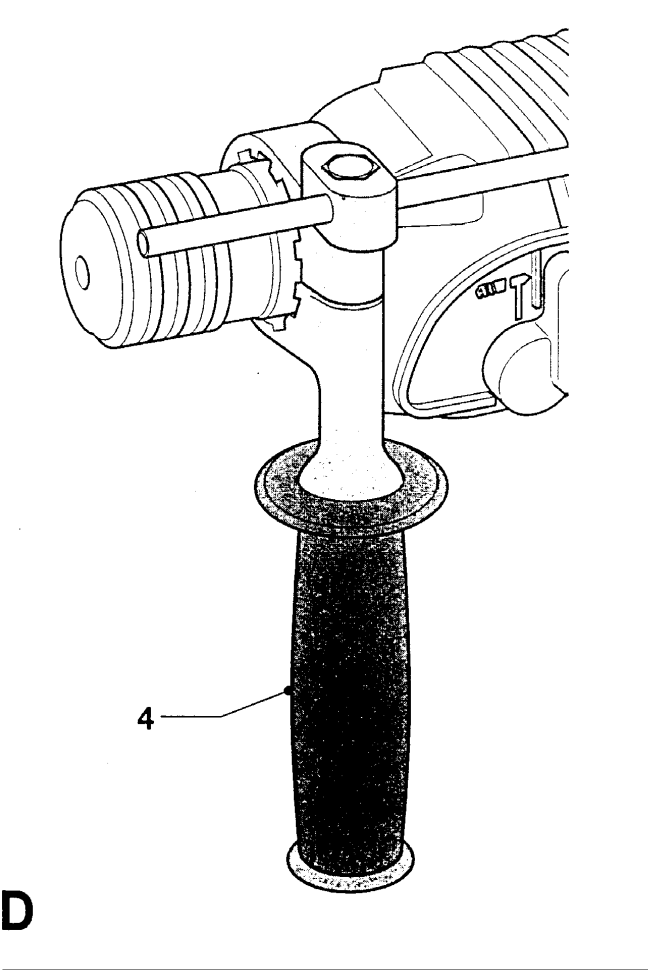
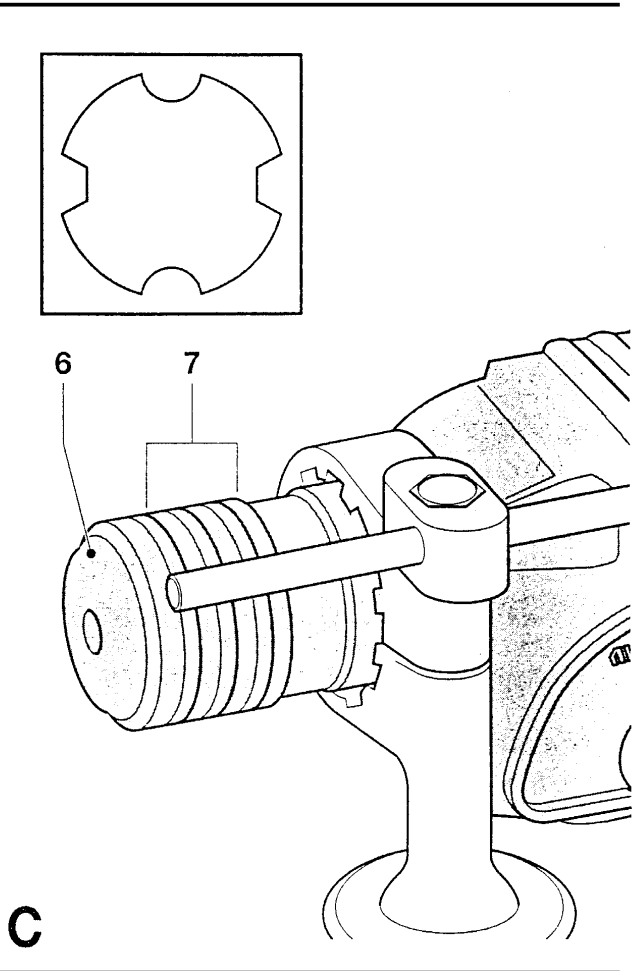
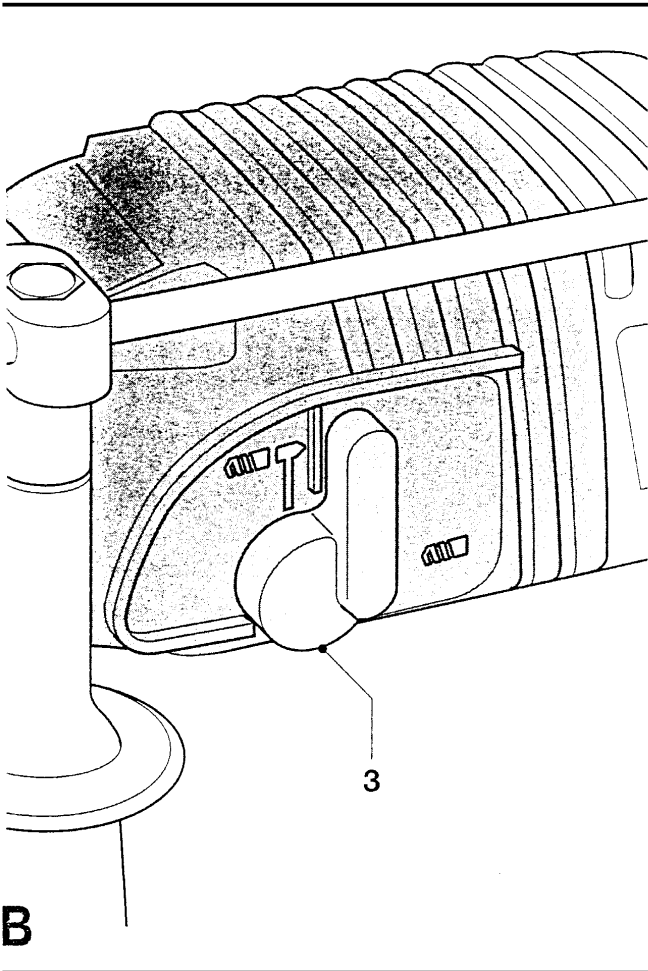
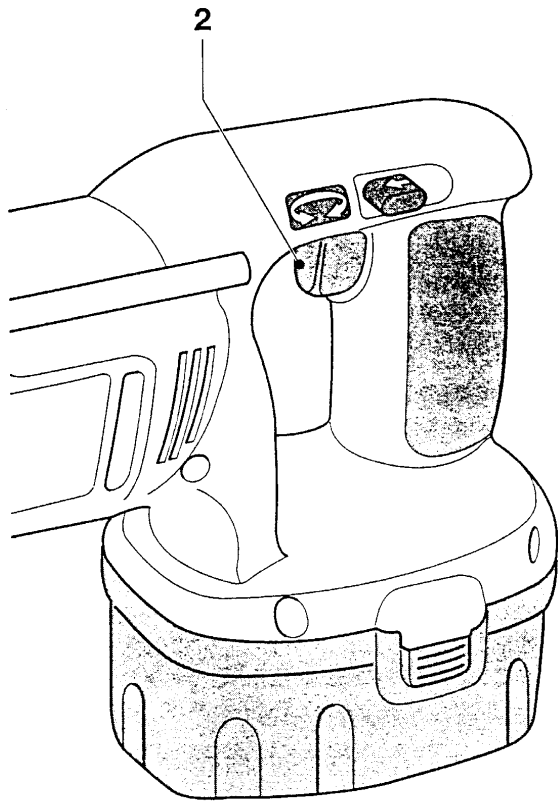

DEWALT



A





F

Поздравляем!

Вы выбрали электрический инструмент **DeWALT**. Тщательная разработка изделия, многолетний опыт работы на рынке, постоянное стремление к усовершенствованию, все это сделало инструмент **DeWALT** одним из самых надежных помощников для профессионалов пользователей электроинструмента.

Технические данные

DW999		
Напряжение питания	В	18
Выходная мощность	Вт	350
Число оборотов х.х.	мин ⁻¹	0-1100
Число оборотов при нагрузке	мин ⁻¹	0-780
Энергия удара м	Дж	1,9
Максимальный диаметр сверления, сталь/дерево/бетон	мм	10/26/18
Патрон	SDS-plus	
Вес (без аккумулятора)	кг	2,2

Аккумулятор	DE9095	DE9039
Тип аккумулятора	NiCd	NiMH
Напряжение питания	В 18	18
Вес	кг 1,1	1,1

Зарядное устройство	DE9108	DE9116
Напряжение питающей сети	В 230	230
Время полной зарядки (приблизительно)	ч 1	1
Вес	кг 0,4	0,4

Предохранители:

230 В 10 А

Следующие условные обозначения используются в данном руководстве и обозначают:



Опасность получения травмы или повреждения инструмента в случае несоблюдения данного указания.



Опасность поражения электрическим током.



Риск возникновения пожара

Комплект поставки

В упаковке находятся:

- Аккумуляторный перфоратор – 1 шт.
- Боковая рукоятка – 1 шт.
- Ограничитель глубины сверления – 1 шт.
- Зарядное устройство – 1 шт.
- Аккумулятор – 2 шт.
- Тюбик со смазкой для хвостовиков буров – 1 шт.
- Чемодан – 1 шт.
- Руководство пользователя – 1 шт.
- Рабочий чертёж – 1 шт.

- Проверьте инструмент, его части и принадлежности на предмет выявления повреждений, которые могли быть получены при транспортировке.
- Потратьте некоторое время перед работой на то, чтобы внимательно прочесть и понять положения данного руководства.

Описание (рис. А)

Ваш профессиональный аккумуляторный перфоратор DW999 предназначен для сверления, сверления с ударом и закручивания саморезов.

1. Выключатель/регулятор скорости
2. Переключатель реверса
3. Переключатель режимов работы
4. Боковая рукоятка
5. Ограничитель глубины сверления
6. Пылезащитная манжета
7. Патрон
8. Обрезиненная рукоятка
9. Аккумулятор

ЗУ

Зарядное устройство DE9108 предназначено для зарядки NiCd аккумуляторов **DeWALT**,

с напряжением питания от 7,2 В до 18 В. Зарядное устройство DE9116 предназначено для зарядки NiMH аккумуляторов **DeWALT**, с напряжением питания от 7,2 В до 18 В.

9. Аккумулятор
10. Фиксирующие кнопки
11. ЗУ
12. Индикатор зарядки (красный)

Устройство защиты от перегрузок

В случае заклинивания бура, шпиндель инструмента автоматически прекращает вращаться. При этом следует крепко держать инструмент и находиться в устойчивом положении.

Электронный тормоз

Когда Вы отпускаете регулятор скорости 1, шпиндель останавливается моментально.

Электробезопасность

Электродвигатель Вашего инструмента был разработан для работы только при одном питающем напряжении. Перед работой убедитесь, что напряжение питания аккумулятора соответствует, указанному в технических данных. Также следите за тем чтобы напряжение питающей сети соответствовало указанному для ЗУ.



Ваше ЗУ **DeWALT** дважды изолировано в соответствии с EN60335.

Использование удлинительного кабеля

Используйте удлинительный кабель только в случае острой необходимости. Удлинительный кабель должен соответствовать входному напряжению Вашего ЗУ. Минимально допустимая площадь поперечного сечения кабеля 1 мм², максимальная длина – 30м.

Сборка и настройка

- Перед сборкой или настройкой отсоедините аккумулятор.
- Выключайте инструмент перед установкой или отсоединением аккумулятора
- Используйте только ЗУ и аккумуляторы **DeWALT**.

Аккумулятор (рис. А)

Зарядка аккумулятора.

Когда аккумулятор заряжается в первый раз или после продолжительного хранения, он зарядится только на 80%. После нескольких циклов зарядки/перезарядки аккумулятор будет заряжаться полностью. Всегда проверяйте напряжение питающей сети перед зарядкой. Если напряжение в сети соответствующее, а аккумулятор не заряжается, обратитесь с Вашим ЗУ в авторизированный сервисный центр **DeWALT**. При зарядке аккумулятор и ЗУ могут нагреться, это нормально и не указывает на наличие проблем.



Не заряжайте аккумулятор при температуре окружающей среды ниже 4°C и выше 40°C. Рекомендуемая температура зарядки 24°C.

- Чтобы зарядить аккумулятор 9 вставьте его в ЗУ 11, как показано на рисунке, и подсоедините ЗУ к питающей сети. Убедитесь, что аккумулятор вставлен до упора. Красный индикатор зарядки 12 начнёт мигать. Примерно через 1 час индикатор перестанет мигать и останется гореть. Теперь аккумулятор полностью заряжен и ЗУ автоматически переключается в режим выравнивания заряда. Примерно через 4 часа ЗУ переключится в режим подзарядки аккумулятора. Аккумулятор может быть извлечён из ЗУ в любой момент или оставлен в подключённом ЗУ на неопределённое время.
- Если красный индикатор зарядки начал быстро мигать, это указывает на наличие проблемы. Извлеките и вставьте аккумулятор заново или попробуйте зарядить другой аккумулятор. Если после этого проблема не решена, обратитесь в авторизированный сервисный центр **DeWALT**.
- При использовании для питания ЗУ устройств, таких как генераторы или выпрямители DC/AC, красный индикатор зарядки может дважды мигнуть, погаснуть и опять дважды мигнуть. Это указывает на наличие временных проблем с источником электропитания. Затем ЗУ автоматически переключится в нормальный режим.

Установка и извлечение аккумулятора

- Вставьте аккумулятор в рукоятку инструмента до щелчка.
- Чтобы извлечь аккумулятор, нажмите одновременно две замыкающие кнопки 10 и отсоедините аккумулятор.

Режим выравнивания заряда



Режим выравнивания заряда помогает Вам максимально эффективно использовать Ваш аккумулятор. Рекомендуется пользоваться этим режимом каждую неделю или каждые 10 циклов зарядки/разрядки. Также пользуйтесь этой функцией, когда снижается качество работы аккумулятора.

- Зарядите аккумулятор, как было показано Выше.
- Когда красный индикатор перестанет мигать, оставьте аккумулятор в ЗУ примерно на 4 часа.

Контроль температуры аккумулятора

Когда ЗУ определяет, что аккумулятор сильно нагрелся, зарядка аккумулятора автоматически приостанавливается и возобновляется только, когда он остывает. Эта особенность ЗУ продлевает срок службы аккумуляторов. Пока аккумулятор остывает, красный индикатор мигает так: длинный – короткий.

Выбор режима работы (рис. В)

Инструмент может работать в двух режимах:



Сверление:
закручивание саморезов;
сверление в стали, дереве
и пластмассе



Сверление с ударом:
бетон и кирпичная кладка

- Выберите подходящий режим работы, установив переключатель 3 напротив соответствующего символа.
- При закручивании саморезов, смотрите раздел "Указания по применению"

Установка и отсоединение буров SDS-plus (рис. С)

В Вашем перфораторе используются буры SDS-plus (на рис. С показано поперечное сечение хвостовика буров SDS-plus).

- Почистите и смажьте хвостовик бура.
- Вставьте хвостовик в патрон 7.
- Нажмите на бур и медленно поверните его, пока он не станет на место.
- Потяните бур, чтобы убедиться, что он правильно установлен. Для сверления с ударом необходимо, чтобы в замкнутом положении бур свободно двигался несколько сантиметров в осевом направлении.
- Чтобы отсоединить бур, отведите назад муфту патрона 7 и извлеките бур.

Установка боковой рукоятки (рис. D)

Вы можете изменять положение рукоятки, в зависимости от того, какая рука у Вас рабочая.



Работайте только при правильно установленной боковой рукоятке.

- Отпустите боковую рукоятку.
- Если Вы правша, переведите боковую рукоятку налево.
- Если Вы левша, переведите боковую рукоятку направо.
- Установите рукоятку в желаемое положение и закрепите её.

Установка глубины сверления (рис. E)

- Установите подходящий бур.
- Ослабьте боковую рукоятку 4.
- Установите ограничитель глубины сверления в отверстии в держателе рукоятки.
- Настройте положение ограничителя, как показано на рисунке.
- Затяните боковую рукоятку.

Переключатель реверса (рис. А)

- Чтобы установить прямое или обратное направление вращения шпинделя, используйте переключатель реверса 2 (смотрите указывающие стрелки на корпусе инструмента).
- При замене принадлежностей, отсоединении аккумулятора или на время транспортировки и хранения, устанавливайте переключатель 2 в среднее положение, чтобы замкнуть выключатель.



Перед сменой направления движения, дождитесь полной остановки двигателя.

Замена пылезащитной манжеты (рис. С)(осуществляется на сервисной станции)

Защитная манжета 6 предохраняет внутренние узлы инструмента от попадания пыли. Немедленно заменяйте износившуюся манжету.

Указания по применению



- Обязательно просматривайте инструкции по технике безопасности и практические рекомендации.
- При работе учитывайте расположение труб и электропроводки.
- Не оказывайте чрезмерное давление на инструмент (не более 5 кг). Повышенное усилие не повышает скорость сверления, но ухудшает качество работы инструмента и сокращает срок его службы.
- Не сверлите очень глубокие отверстия, чтобы не повредить защищающую крышку.

Включение и выключения инструмента (рис. А)

- Чтобы включить инструмент нажмите выключатель/регулятор скорости 1. Скорость вращения зависит от силы нажатия на регулятор скорости 1.
- Чтобы выключить инструмент, отпустите выключатель.

Сверление с ударом (рис. А)

- Установите режим “сверление с ударом”.
- Установите подходящий бур.
- Предварительно сделайте отметку на месте сверления.
- Прижмите инструмент к заготовке.
- Нажмите регулятор скорости 1. Ударный механизм должен работать плавно и инструмент не должен чрезмерно вибрировать. В случае необходимости увеличьте давление на инструмент.

Сверление (рис. А)

- Установите режим “сверление”.
- Следуйте инструкциям для сверления

с ударом. Специальные адаптеры SDS-plus дают возможность установить стандартные патроны 10 или 13 мм и использовать свёрла с обычными круглыми хвостовиками.



Никогда не используйте стандартные патроны при сверлении с ударом.

Закручивание саморезов (рис. А)

- Выберите прямое или обратное направление вращения с помощью переключателя 2.
- С помощью переключателя режимов 4, включите режим сверления.
- Установите адаптер SDS-plus, позволяющий использовать биты с шестигранным хвостовиком.
- Установите в адаптере подходящую битку.
- Плавно нажмите на выключатель 1, чтобы избежать повреждения шлицов головки самореза. Для более удобного откручивания саморезов, при обратном направлении вращения обороты автоматически снижаются.
- Когда саморез полностью закручен, отпустите регулятор скорости, чтобы предотвратить углубление головки винта в заготовку.



- Не используйте этот инструмент для размешивания легко воспламеняющихся или взрывоопасных жидкостей (бензин, алкоголь и т.д.)
- Также не размешивайте другие жидкости, имеющие соответствующие обозначения на таре.

Различные типы буров и адаптеров SDS-plus можно приобрести дополнительно. Обратитесь к Вашему дилеру за информацией о подходящих принадлежностях.

Обслуживание инструмента

Ваш инструмент DeWALT был разработан для работы в течение длительного периода времени при минимально необходимом его обслуживании. Срок удовлетворительной работы инструмента увеличивается при правильном уходе за ним.

- Ваш перфоратор следует ремонтировать только в авторизованных сервисных центрах **DeWALT**. Инструмент следует подвергать сервисному обслуживанию через определённые промежутки времени, а также при видимом ухудшении качества работы.



Смазывание

Ваш инструмент не требует ни какой дополнительной смазки.



Всегда смазывайте хвостовики буров SDS-plus перед установкой в патроне.



Чистка

- Отсоедините ЗУ от питающей сети перед чисткой корпуса с помощью мягкой ткани.
- Отсоедините аккумулятор перед чисткой инструмента.
- Поддерживайте вентиляционные прорези чистыми и регулярно протирайте корпус инструмента мягкой тканью.

Защита окружающей среды



Раздельный сбор. Данное изделие нельзя утилизировать вместе с обычными бытовыми отходами.

Если однажды Вы захотите заменить Ваш электроинструмент DEWALT или Вы больше в нем не нуждаетесь, не выбрасывайте его вместе с бытовыми отходами. Отнесите изделие в специальный приемный пункт.



Раздельный сбор изделий с истекшим сроком службы и их упаковок позволяет пускать их в переработку и повторно использовать. Использование переработанных материалов помогает защищать окружающую среду от загрязнения и снижает расход сырьевых материалов.

Местное законодательство может обеспечить сбор старых электроинструментов отдельно

от бытового мусора на муниципальных свалках отходов, или Вы можете сдавать их в торговом предприятии при покупке нового изделия.

Фирма DEWALT обеспечивает прием и переработку отслуживших свой срок изделий. Чтобы воспользоваться этой услугой, Вы можете сдать Ваше изделие в любой авторизованный сервисный центр, который собирает их по нашему поручению.

Вы можете узнать место нахождения Вашего ближайшего авторизованного сервисного центра, обратившись в Ваш местный офис DEWALT по адресу, указанному в данном руководстве по эксплуатации. Кроме того, список авторизованных сервисных центров DEWALT и полную информацию о нашем послепродажном обслуживании и контактах Вы можете найти в интернете по адресу: ww.2helpU.com.



Аккумулятор

Аккумуляторы **DeWALT** предназначены для длительного использования, их следует перезаряжать, когда аккумулятор не обеспечивает соответствующее электропитание инструмента. В конце срока службы аккумулятора, избавьтесь от него безопасным для окружающей среды образом.

- Разрядите полностью аккумулятор и отсоедините его от инструмента
- NiCd и NiMH аккумуляторы являются перерабатываемыми. Отнесите их в наш сервисный центр или региональный перерабатывающий центр. Принятые у Вас аккумуляторы будут переработаны или уничтожены подходящим способом.

Инструмент

Если Вы захотите заменить Ваш инструмент другим или Вы больше в нём не нуждаетесь, подумайте о защите окружающей среды. Сервисные отделения **DeWALT** примут у Вас инструмент и гарантируют, что он будет уничтожен безопасным для окружающей среды способом.

Декларация о соответствии



DW999

Фирма **DeWALT** заявляет о том, что этот электрический инструмент разработан в полном соответствии со стандартами: 98/37/ЕЕС, 89/336/ЕЕС, 73/23/ЕЕС, EN 50144, EN 55014-2, EN 55014, EN 61000-3-2, EN 61000-3-3.

За дополнительной информацией обращайтесь по адресу указанному ниже или в конце данного руководства.

Уровень звукового давления при работе с этим инструментом соответствует требованиям стандартов 86/188/ЕЕС и 98/37/ЕЕС и составляет, при измерениях согласно стандарту EN 50144:

L_{pA} (звуковое давление) дБ(А)* 86,6

L_{wA} (акустическая мощность) дБ(А) 99,6

* на органы слуха пользователя

Принять соответствующие меры для защиты слуха, если звуковое давление превышает 85 дБ(А).

Вибрация инструмента, измеренная согласно стандарту EN 50144, в среднем не более:

6,1 м/сек²

Управляющий группой выпуска продукции

Хорст Гроссман (Horst Großmann)

DeWALT, Идштайн, Германия

08-05-2003

Инструкции по безопасности

Чтобы свести к минимуму риск возникновения пожара, поражения электрическим током и получения травмы, при работе с электрическими инструментами, всегда следуйте инструкциям по технике безопасности. Прежде чем приступить к работе с инструментом, прочтите внимательно данное руководство. Храните данное руководство в надежном месте!

1 Поддерживайте порядок на рабочем месте.

Беспорядок на рабочем месте может привести к несчастному случаю.

2 Обращайте внимание на условия работы.

Не подвергайте инструмент воздействию влаги. Рабочее место должно быть хорошо освещено. Не используйте инструмент вблизи легковоспламеняющихся жидкостей и газов.

3 Защита от поражения электрическим током.

Не прикасайтесь во время работы с инструментом к заземленным предметам (например, трубопроводам, радиаторам отопления, газовым плитам, заземленным бытовым приборам). При работе в экстремальных условиях (например, высокая влажность, наличие металлической стружки и т.д.) следует усилить меры безопасности и пользоваться изолирующим трансформатором или автоматом, защищающим от утечек на землю.

4 Не подпускайте близко детей.

Не позволяйте детям трогать инструмент или удлинительный кабель. Посторонние не должны находиться рядом с рабочим местом. Лицам до 16 лет следует работать в присутствии взрослых.

5 Хранение инструментов.

Когда инструмент не используется, он должен храниться под замком в сухом недоступном для детей месте.

6 Одевайтесь правильно.

Не носите свободной одежды или украшений во время работы – они могут попасть в движущиеся части инструмента. При работе вне помещений рекомендуется пользоваться резиновыми

перчатками и надевать нескользящую обувь. Работайте в головном уборе и прячьте под него длинные волосы.

7 Работайте в защитных очках.

Кроме того, если во время работы образуется пыль или отделяются частицы обрабатываемого материала, одевайте защитную или противопылевую маску.

8 Берегите органы слуха.

Если уровень звукового давления во время работы инструмента превышает 85 дБ(А), примите соответствующие меры для защиты органов слуха.

9 Закрепляйте заготовку.

Для крепления детали можно воспользоваться струбцинами или тисками. Это безопасно и удобно, так как позволяет работать двумя руками.

10 Работайте в устойчивой позе.

Следите за положением ног и вертикальным положением тела.

11 Будьте внимательны.

Следите за тем, что Вы делаете. Устали – не работайте.

12 Снимайте регулировочные и гаечные ключи.

Прежде чем включить инструмент, убедитесь, что на нем не остались регулировочные или гаечные ключи.

13 Используйте правильно подобранный инструмент.

Далее в руководстве приводятся виды работ, для которых предназначен данный инструмент. Маломощный инструмент или приспособление нельзя использовать для тяжёлых работ. Инструмент будет работать лучше и безопаснее при нагрузке, на которую он рассчитан. **Осторожно!** Применение любых принадлежностей и приспособлений, а также выполнение любых операций помимо тех, которые рекомендованы данным руководством, может привести к травме.

14 Уход за инструментом.

Для надежной и безопасной работы, следует регулярно производить текущее обслуживание инструмента. По завершении работы очищайте инструмент. При обслуживании инструмента или замене принадлежностей следуйте инструкциям. Регулярно осматривайте сетевую кабель. В случае его повреждения, ремонт должен осуществлять только

специалист, уполномоченный компанией **DeWALT**. Все органы управления должны быть сухими и без следов смазки.

15 Проверьте исправность деталей инструмента.

Перед работой внимательно осматривайте инструмент, чтобы убедиться в его исправности. Проверьте взаимное положение и зацепление подвижных деталей, отсутствие сломанных деталей, правильность сборки всех узлов. Осуществляйте ремонт или замену поврежденных деталей и приспособлений в соответствии с инструкциями. Не работайте с инструментом, если выключатель неисправен. Замену выключателя должен осуществлять только специалист, уполномоченный компанией **DeWALT**.

16 Отсоединяйте аккумулятор.

Всегда отсоединяйте аккумулятор, если инструмент не используется, а также перед обслуживанием инструмента и заменой принадлежностей.

17 Ремонт Вашего инструмента должен производиться только в авторизованном сервисном центре DeWALT.

Данный инструмент соответствует требованиям техники безопасности при работе с электроинструментами. Чтобы избежать риска получения травм, Ваш электроинструмент должен ремонтировать только квалифицированный специалист.

Дополнительные меры безопасности при использовании аккумуляторов



Риск возникновения пожара! Избегайте контакта клем аккумулятора с металлическими предметами (например, ключи находящиеся в одном кармане с аккумулятором), это может привести к короткому замыканию.

- Электролит в батарее состоит на 25-30% из гидрата калия и может быть вреден для Вашего здоровья. В случае контакта с кожей немедленно смойте его водой. Нейтрализовать действие электролита можно с помощью слабой кислоты, такой как лимонный сок или

столовый уксус. В случае контакта с глазами, обильно промывайте глаза чистой водой в течение не менее 10 мин. Проконсультируйтесь с врачом.

- Никогда не пытайтесь вскрыть аккумулятор.

Условные обозначения, нанесённые на зарядное устройство (ЗУ) и аккумулятор

В дополнение к условным обозначениям, используемым в данном руководстве, на ЗУ и аккумулятор нанесены следующие обозначения:



Аккумулятор заряжается



Аккумулятор заряжен



Аккумулятор неисправен



Не исследуйте ЗУ с помощью токопроводящих инструментов



Не заряжайте неисправные аккумуляторы



Прочтите инструкцию перед работой



Используйте только аккумуляторы **DeWALT**; другие аккумуляторы могут взорваться, и нанести травмы и материальный ущерб



Не подвергайте воздействию воды



Немедленно заменяйте повреждённый кабель



Заряжайте аккумулятор только при температуре от 4°C до 40°C



Избавляйтесь от аккумуляторов безопасным для окружающей среды образом



Не сжигайте аккумуляторы.

ДеВОЛТ

гарантийные условия

Уважаемый покупатель!

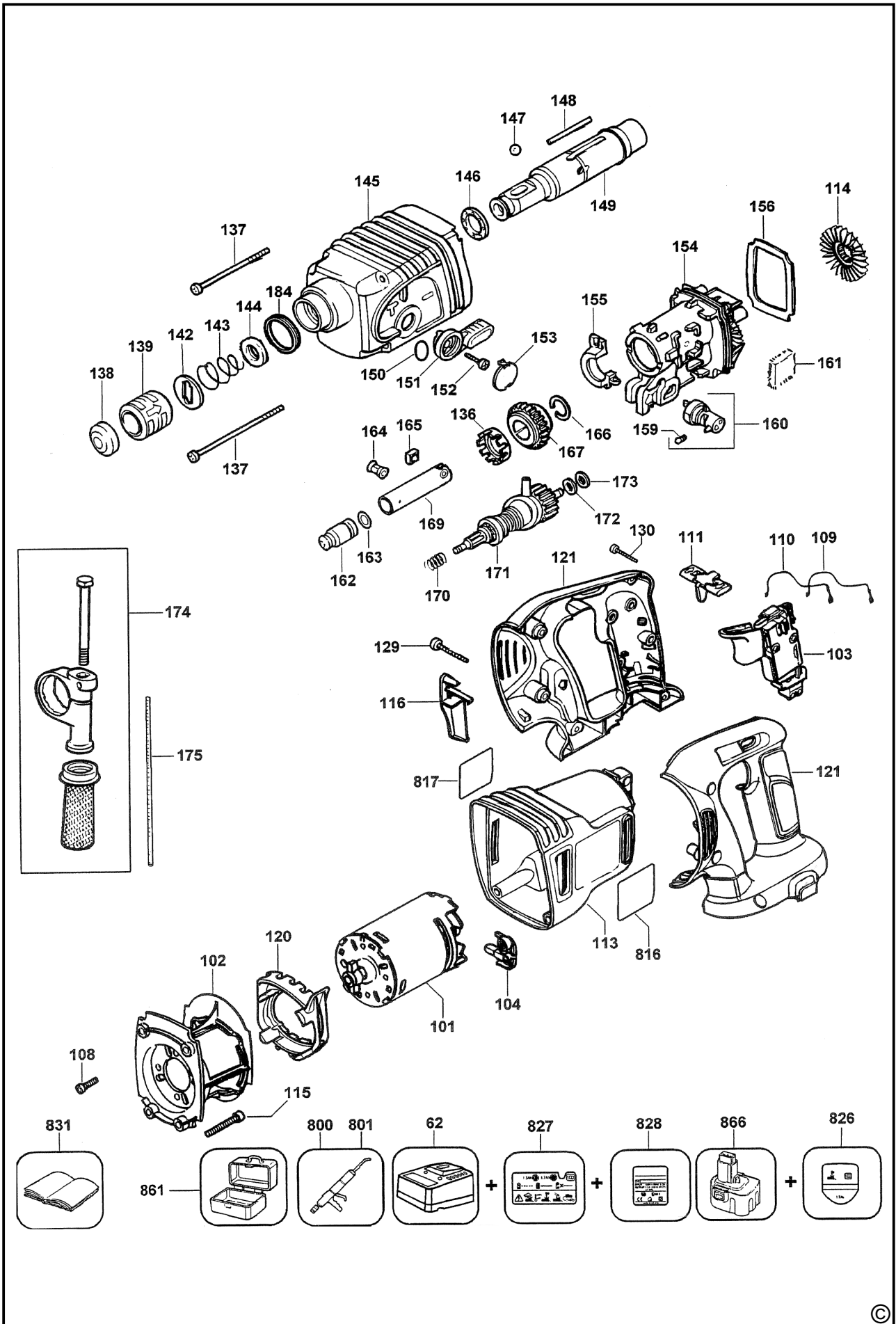
1. Поздравляем Вас с покупкой высококачественного изделия ДеВОЛТ и выражаем признательность за Ваш выбор.
 - 1.1. Надежная работа данного изделия в течение всего срока эксплуатации - предмет особой заботы наших сервисных служб. В случае возникновения каких-либо проблем в процессе эксплуатации изделия рекомендуем Вам обращаться только в авторизованные сервисные организации, адреса и телефоны которых Вы сможете найти в Гарантийном талоне или узнать в магазине. Наши сервисные станции - это не только квалифицированный ремонт, но и широкий выбор запчастей и принадлежностей.
 - 1.2. При покупке изделия требуйте проверки его комплектности и исправности в Вашем присутствии, инструкцию по эксплуатации и заполненный Гарантийный талон на русском языке. При отсутствии у Вас правильно заполненного Гарантийного талона мы будем вынуждены отклонить Ваши претензии по качеству данного изделия.
 - 1.3. Во избежание недоразумений убедительно просим Вас перед началом работы с изделием внимательно ознакомиться с инструкцией по его эксплуатации.
2. Правовой основой настоящих гарантийных условий является действующее Законодательство и, в частности, Закон "О защите прав потребителей".
3. Гарантийный срок на данное изделие составляет 12 месяцев и исчисляется со дня продажи. В случае устранения недостатков изделия, гарантийный срок продлевается на период, в течение которого оно не использовалось.
4. Производитель рекомендует проводить периодическую проверку изделия на сервисной станции.
5. В течение 12 месяцев со дня продажи производитель гарантирует бесплатную проверку изделия и рекомендации по замене нормально изнашиваемых частей.
6. Срок службы изделия - 5 лет (минимальный, установленный в соответствии с Законом "О защите прав потребителей").
7. Наши гарантийные обязательства распространяются только на неисправности, выявленные в течение гарантийного срока и обусловленные производственными или конструктивными факторами.
 8. Гарантийные обязательства не распространяются:
 - 8.1. На неисправности изделия, возникшие в результате:
 - 8.1.1. Несоблюдения пользователем предписаний инструкции по эксплуатации изделия.
 - 8.1.2. Механического повреждения, вызванного внешним ударным или любым иным воздействием.
 - 8.1.3. Применения изделия не по назначению.
 - 8.1.4. Стихийного бедствия.
 - 8.1.5. Неблагоприятных атмосферных и иных внешних воздействий на изделие, таких как дождь, снег, повышенная влажность, нагрев, агрессивные среды, несоответствие параметров питающей электросети указанным на инструменте.
 - 8.1.6. Использования принадлежностей, расходных материалов и запчастей, не рекомендованных или не одобренных производителем.
 - 8.1.7. Проникновения внутрь изделия посторонних предметов, насекомых, материалов или веществ, не являющихся отходами, сопровождающими и применение по назначению, такими как стружка опилки и пр.
 - 8.2. На инструменты, подвергавшиеся вскрытию, ремонту или модификации вне уполномоченной сервисной станции.
 - 8.3. На принадлежности, запчасти, вышедшие из строя вследствие нормального износа, и расходные материалы, такие как приводные ремни, угольные щетки, аккумуляторные батареи, ножи, пилки, абразивы, пыльные диски, сверла, буры и т. п. .
 - 8.4. На неисправности, возникшие в результате перегрузки инструмента, повлекшей выход из строя электродвигателя или других узлов и деталей. К безусловным признакам перегрузки изделия относятся, помимо прочих: появление цветов побежалости, деформация или оплавление деталей и узлов изделия, потемнение или обугливание изоляции проводов электродвигателя под воздействием высокой температуры.

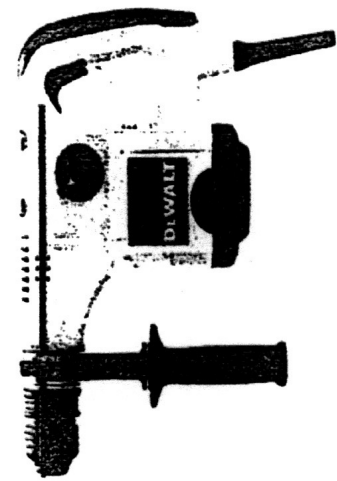


Блэк энд Деккер ГмбХ, Блэк энд Деккер
Штрассе, 40, 65510 Идштайн, Германия.

ME 77

03 июня 2008 года

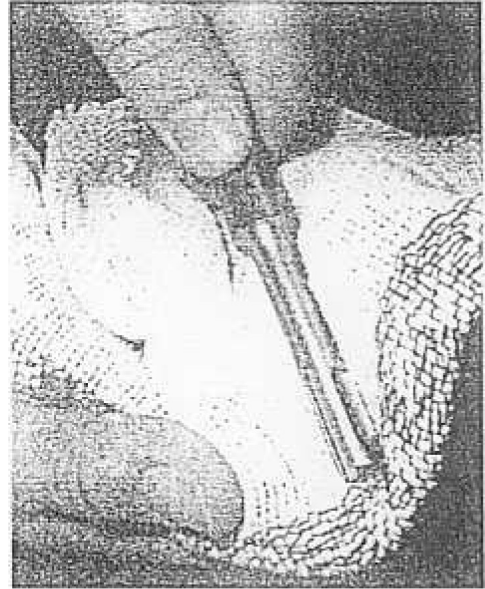




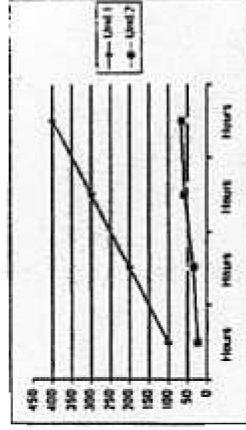
DEWALT®



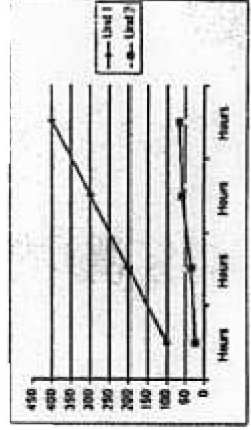
Регулярно очищайте и смазывайте
хвостовики насадок и буров.
Это значительно увеличит срок службы
и производительность Вашего
инструмента



срок службы



производительность



№ 1

Order No. / Заказ № / Замовлення №

Date of receipt/Дата поступления/Дата прийому

Date of receipt/Дата выдачи/Дата видання

Stamp and signature of the service centre/
Печать и подпись сервисного центра/
Печатка та підпис сервісного центру



№ 1

Order No. / Заказ № / Замовлення №

Date of receipt/Дата поступления/Дата прийому

Stamp and signature of the service centre/
Печать и подпись сервисного центра/
Печатка та підпис сервісного центру

№ 2

Order No. / Заказ № / Замовлення №

Date of receipt/Дата поступления/Дата прийому

Date of receipt/Дата выдачи/Дата видання

Stamp and signature of the service centre/
Печать и подпись сервисного центра/
Печатка та підпис сервісного центру

№ 2

Order No. / Заказ № / Замовлення №

Date of receipt/Дата поступления/Дата прийому

Stamp and signature of the service centre/
Печать и подпись сервисного центра/
Печатка та підпис сервісного центру

№ 3

Order No. / Заказ № / Замовлення №

Date of receipt/Дата поступления/Дата прийому

Date of receipt/Дата выдачи/Дата видання

Stamp and signature of the service centre/
Печать и подпись сервисного центра/
Печатка та підпис сервісного центру

№ 3

Order No. / Заказ № / Замовлення №

Date of receipt/Дата поступления/Дата прийому

Stamp and signature of the service centre/
Печать и подпись сервисного центра/
Печатка та підпис сервісного центру

№ 4

Order No. / Заказ № / Замовлення №

Date of receipt/Дата поступления/Дата прийому

Date of receipt/Дата выдачи/Дата видання

Stamp and signature of the service centre/
Печать и подпись сервисного центра/
Печатка та підпис сервісного центру

№ 4

Order No. / Заказ № / Замовлення №

Date of receipt/Дата поступления/Дата прийому

Stamp and signature of the service centre/
Печать и подпись сервисного центра/
Печатка та підпис сервісного центру

№ 4

Заказ №/Тапсырыс №/Буюртма №

Дата прывёмкі/Кабылдау күні/Кабул килинган күни

Дата выдачы/Беру күні/Кайтарыб берилган күни

№ 3

Заказ №/Тапсырыс №/Буюртма №

Дата прывёмкі/Кабылдау күні/Кабул килинган күни

Дата выдачы/Беру күні/Кайтарыб берилган күни

№ 2

Заказ №/Тапсырыс №/Буюртма №

Дата прывёмкі/Кабылдау күні/Кабул килинган күни

Дата выдачы/Беру күні/Кайтарыб берилган күни

№ 1

Заказ №/Тапсырыс №/Буюртма №

Дата прывёмкі/Кабылдау күні/Кабул килинган күни

Дата выдачы/Беру күні/Кайтарыб берилган күни

Пячатка і подпіс сэрвіснага цэнтра/
Сервис орталыгының мөрі мен қолтанбасы/
Сервис марказининг мухр ва имзоси

Пячатка і подпіс сэрвіснага цэнтра/
Сервис орталыгының мөрі мен қолтанбасы/
Сервис марказининг мухр ва имзоси

Пячатка і подпіс сэрвіснага цэнтра/
Сервис орталыгының мөрі мен қолтанбасы/
Сервис марказининг мухр ва имзоси

Пячатка і подпіс сэрвіснага цэнтра/
Сервис орталыгының мөрі мен қолтанбасы/
Сервис марказининг мухр ва имзоси

№ 4

Заказ №/Тапсырыс №/Буюртма №

Дата прывёмкі/Кабылдау күні/Кабул килинган күни

№ 3

Заказ №/Тапсырыс №/Буюртма №

Дата прывёмкі/Кабылдау күні/Кабул килинган күни

№ 2

Заказ №/Тапсырыс №/Буюртма №

Дата прывёмкі/Кабылдау күні/Кабул килинган күни

№ 1

Заказ №/Тапсырыс №/Буюртма №

Дата прывёмкі/Кабылдау күні/Кабул килинган күни



Пячатка і подпіс сэрвіснага цэнтра/
Сервис орталыгының мөрі мен қолтанбасы/
Сервис марказининг мухр ва имзоси

Пячатка і подпіс сэрвіснага цэнтра/
Сервис орталыгының мөрі мен қолтанбасы/
Сервис марказининг мухр ва имзоси

Пячатка і подпіс сэрвіснага цэнтра/
Сервис орталыгының мөрі мен қолтанбасы/
Сервис марказининг мухр ва имзоси

Пячатка і подпіс сэрвіснага цэнтра/
Сервис орталыгының мөрі мен қолтанбасы/
Сервис марказининг мухр ва имзоси

BY

KZ

UZ

GB WARRANTY CARD

BY ГАРАНТИЙНЫЙ ТАЛОН

RUS ГАРАНТИЙНЫЙ ТАЛОН

KZ КЕПІЛДІК ТАЛОН

UA ГАРАНТІЙНИЙ ТАЛОН

UZ ГАРАНТИЯ ЧИПТАСИ



GB months

RUS месяцев

UA місяців

12

BY месяцаў

KZ ай

UZ ой

GB Serial No.	Date of sale	Selling stamp, Signature
RUS Серийный номер	Дата продажи	Печать и подпись торговой организации
UA Серійний номер	Дата продажу	Печатка та підпис торгівельної організації
BY Серыйны нумар	Дата продажы	Пячатка і подпіс гандлёвай установы
KZ Сериялық нөмір	Сату күні	Сауда ұйымының мөрі мен қолтанбасы
UZ Серия сони	Сотилган куни	Савдо корхонанинг мухр ва имзоси

АВТОРИЗОВАННЫЕ СЕРВИСНЫЕ ЦЕНТРЫ DEWALT

RUS

Россия, 121471, г. Москва,
ул. Гвардейская, д. 3, корп. 1
тел.: (495) 444 10 70
737 80 41

UA

Украина, 04073, г. Киев,
ул. Сырецкая, 33-ш
тел.: (044) 581 11 25

KZ

Казахстан, 050060, г. Алматы,
ул. Тажибаевой, д. 155/1
тел.: (727) 250 21 21
244 64 44

BY

Беларусь, 220015, г. Минск,
ул. Берута, д. 22, к. 1
тел.: (37517) 251 43 07
251 30 72

GE

Грузия, 0193, г. Тбилиси,
ул. Тамарашвили, д. 12
тел.: (99532) 33 35 86

Сервисная сеть DEWALT постоянно расширяется.
Информацию об обслуживании в других городах Вы можете получить по телефонам
в Москве: (495) 258 39 81/2/3,
в Киеве: (044) 507 05 17
<http://www.dewalt.ru>

Исправный и полностью укомплектованный товар получил(а), с гарантийными условиями ознакомлен(а)/
Справний та повністю укомплектований товар отримав(ла), з гарантійними зобов'язаннями ознайомлен(а)/
Спраўны і поўнасьцю укамлектаваны тавар атрымаў(ла), з гарантійнымі умовамі азнаёмлены(а)/
Тұзу және толық жинақталған тауар қабылдадым, кепілдік шарттарымен таныстым/
Тузатилган ва тулик комплектли махсулотни олдим, гарантия шартлари билан танишиб чикдим“

Подпись покупателя/ Підпис покупця/ Подпис покупніка/ Сатып алушының қолтанбасы/ Харидорнинз имзоси