

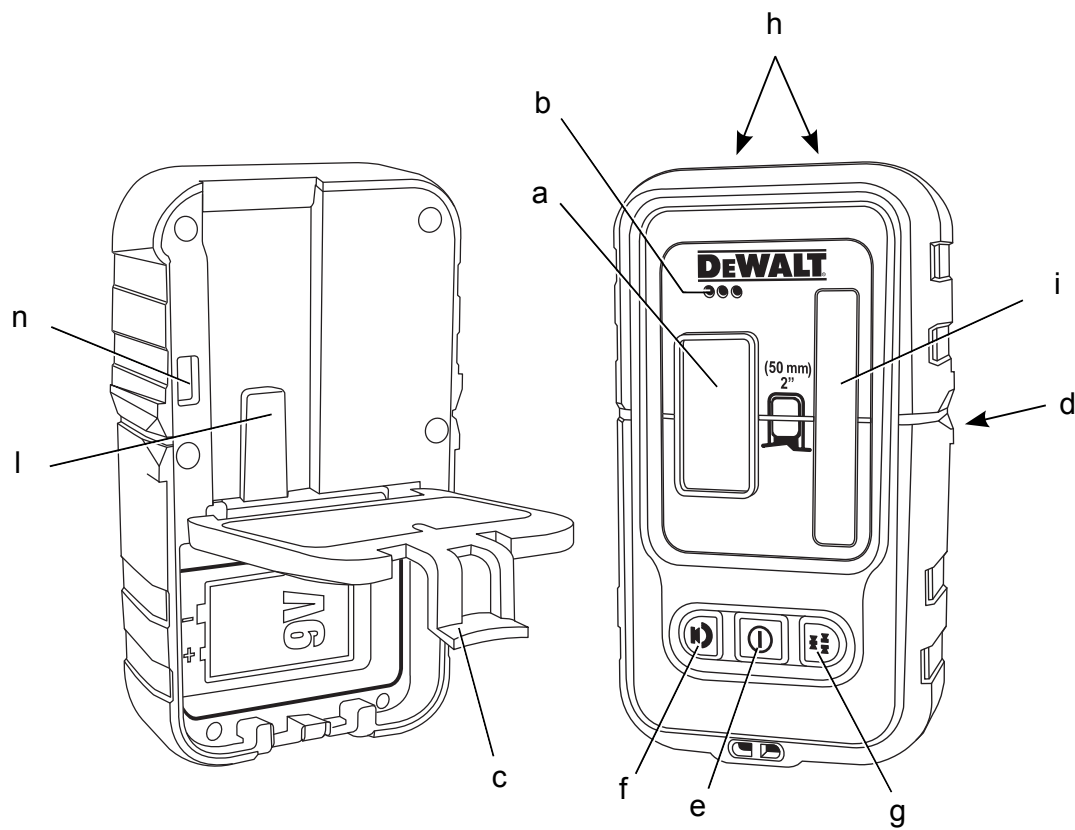
DEWALT®

511111-52 SK

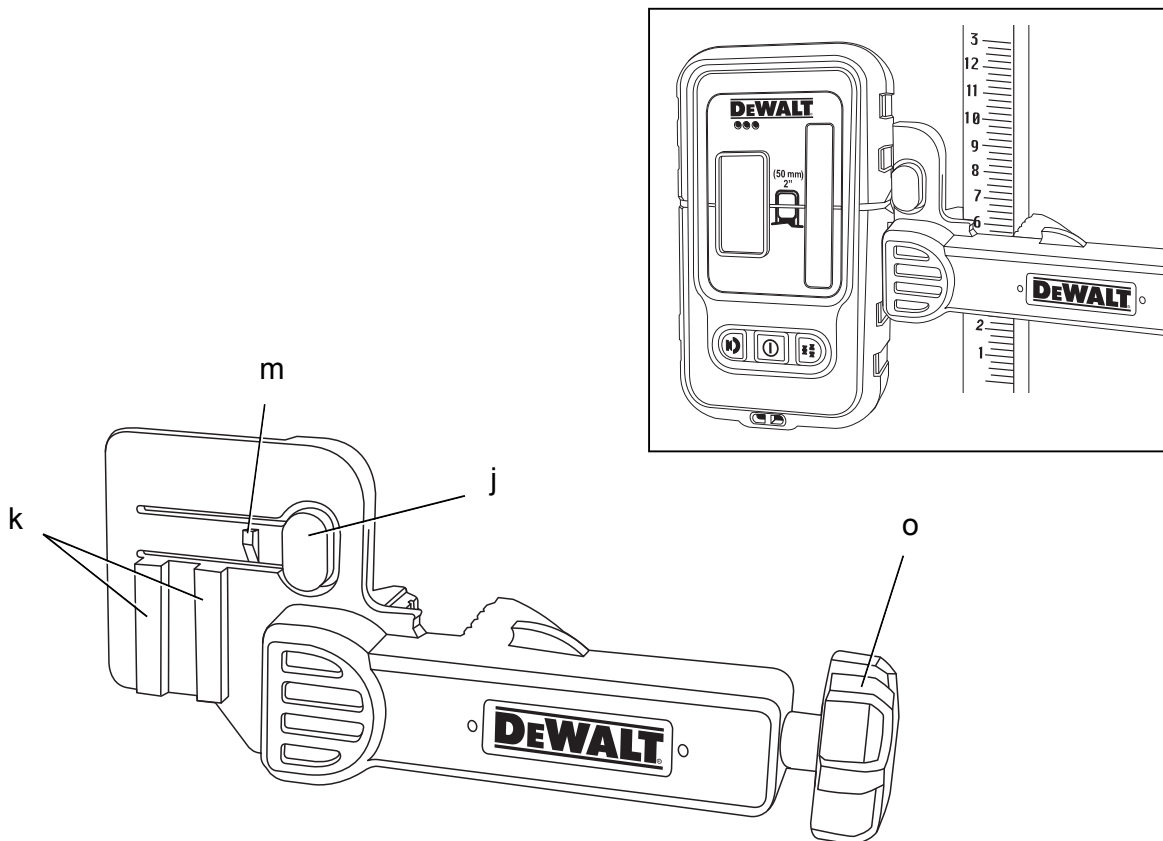
Preložené z pôvodného návodu

DE0892

Obrázok 1



Obrázok 2



DIGITÁLNY LASEROVÝ DETEKTOR DE0892

Blahoželáme Vám!

Zvolili ste si elektrické náradie značky DEWALT. Roky skúseností, dôkladný vývoj výrobkov a inovácie vytvorili zo spoločnosti DEWALT jedného z najspoľahlivejších partnerov pre používateľov profesionálneho elektrického náradia.

Technické údaje

		DE0892
Typ		1
Napájacie napätie	V	9
Veľkosť batérie		6LR61
Pracovný rozsah (polomer)	m	50
Hmotnosť	g	380

Definícia: Bezpečnostné pokyny

Nižšie uvedené definície opisujú stupeň závažnosti každého označenia. Prečítajte si pozorne návod na použitie a venujte pozornosť týmto symbolom.



NEBEZPEČENSTVO: Označuje bezprostredne hroziacu rizikovú situáciu, ktorá, ak sa jej nezabráni, povedie k spôsobeniu **vážneho alebo smrteľného zranenia**.



VAROVANIE! Označuje potenciálne rizikovú situáciu, ktorá, ak sa jej nezabráni, môže viesť k **vážnemu alebo smrteľnému zraneniu**.



UPOZORNENIE: Označuje potenciálne rizikovú situáciu, ktorá, ak sa jej nezabráni, môže viesť k **ľahkému alebo stredne vážnemu zraneniu**.

POZNÁMKA: Označuje postup **nesúvisiaci so spôsobením zranenia** ktorý, ak sa mu nezabráni, môže viesť ku **škodám na majetku**.



Upozorňuje na riziko úrazu spôsobeného elektrickým prúdom.



Upozorňuje na riziko vzniku požiaru.



VAROVANIE: Z dôvodu obmedzenia rizika zranenia si prečítajte tento návod na obsluhu.

BEZPEČNOSTNÉ POKYNY



VAROVANIE! Pozorne si prečítajte všetky bezpečnostné varovania a pokyny. Nedodržanie uvedených varovaní a pokynov môže viesť k úrazu elektrickým prúdom, požiaru a vážnemu zraneniu.

Pri používaní tohto náradia vždy dodržujte platné bezpečnostné predpisy, aby ste znížili riziko vzniku požiaru, úrazu elektrickým prúdom alebo osobného poranenia.

Pred použitím tohto výrobku si riadne preštudujte celý návod. Taktiež si preštudujte návod na použitie elektrického náradia, ku ktorému bude tento systém pripojený.

VŠETKY BEZPEČNOSTNÉ VAROVANIA A POKYNY USCHOVAJTE NA PRÍPADNÉ ĎALŠIE POUŽITIE.

Všeobecné

1. Udržujte poriadok na pracovisku.

Neprehľadný a preplnený pracovný priestor môže byť príčinou úrazu.

2. Držte z dosahu detí.

Nedovoľte deťom, aby sa dostali do kontaktu s náradím alebo s predlžovacím káblom. Ak pracujú s týmto náradím neskúsené osoby, je nutné zaistiť dozor.

3. Používajte iba vhodné náradie.

Určené použitie tohto náradia je opísané v tomto návode. Nepreťažujte malé náradia alebo príslušenstvá pri práci, na ktorú je určené výkonnejšie náradie. Práca bude vykonaná lepšie a bezpečnejšie s takým typom náradia, ktoré je na daný účel určené.



VAROVANIE: Použitie akéhokoľvek iného príslušenstva alebo prídavných zariadení, alebo akékoľvek iné využitie tohto náradia, než je popísané v tomto návode na použitie, môže predstavovať riziko zranenia osôb.

4. V dosahu určitých vysokofrekvenčných polí nemusí laserový detektor pracovať správne.

Dôležité bezpečnostné pokyny týkajúce sa batérií



VAROVANIE: Batérie môžu explodovať alebo z nich môže unikáť kvapalina, a môžu tak spôsobiť vážne zranenie alebo požiar. Z dôvodu zníženia tohto rizika:

- Dodržujte všetky pokyny a varovania uvedené na štítku batérie a na obale.
- Batérie vkladajte vždy so správnou polaritou (+ a -) tak, ako je vyznačené na batérii a na výrobku.
- Zabráňte skratu kontaktov batérie.
- Batérie nenabíjajte.
- Nemiešajte staré batérie s novými. Batérie nahradzujte novými súčasne, a to rovnakou značkou a typom.
- Vybité batérie okamžite vyberte a zlikvidujte v súlade s miestnymi predpismi.
- Vybité batérie nespálujte.
- Batérie skladujte mimo dosahu detí.
- Pokiaľ sa nebude výrobok niekoľko mesiacov používať, batérie vyberte.

Obsah balenia

Balenie obsahuje:

- 1 Digitálny laserový detektor
 - 1 Svorku
 - 1 Batériu
 - 1 Návod na obsluhu
- Skontrolujte, či počas prepravy nedošlo k poškodeniu náradia, jeho častí alebo príslušenstva.
 - Pred začatím pracovných operácií venujte dostatok času dôkladnému prečítaniu a pochopeniu tohto návodu.

Popis (obr. 1, 2)



VAROVANIE! Nikdy nevykonávajte žiadne úpravy prídavného zariadenia ani jeho súčastí. Mohlo by dôjsť k jeho poškodeniu alebo k zraneniu.

- a. Okienko s displejom LCD
- b. Reproduktor
- c. Kryt batériového priestoru

- d. Značkovacie drážky
- e. Hlavný vypínač
- f. Tlačidlo nastavenia hlasitosti
- g. Tlačidlo nastavenia presnosti
- h. Magnety
- i. Okienko senzora
- j. Západka svorky
- k. Vodidlá
- l. Koľajnica
- m. Západka
- n. Otvor západky
- o. Upevňovacia rukoväť

Detektor poskytuje vizuálnu signalizáciu pomocou okienka s LCD displejom (a) a zvukovou signalizáciou pomocou reproduktora (b), ktoré slúžia na určenie polohy laserového lúča.

Digitálny laserový detektor DEWALT je možné použiť rovnako s príchytanou svorkou detektora ako i bez nej. Ak je použitý s príchytanou svorkou, je možné ho umiestniť na nivelačnú tyč, meračskú tyč, stĺpik alebo stojan.

POUŽITIE VÝROBKU

Digitálny laserový detektor DEWALT napomáha pri vyhľadani laserového lúča vytváraného laserom pri jasnom okolitom svetle alebo na dlhé vzdialenosti. Detektor je možné použiť ako v miestnosti, tak i vo vonkajšom prostredí, v miestach, kde je ťažké zamerať laserový lúč.

Detektor je určený na použitie výhradne s lasermi DW088 a DW089 a s ďalšími kompatibilnými líniovými lasermi DEWALT. Tento výrobok nie je určený na použitie s rotačnými lasermi.

NEPOUŽÍVAJTE toto zariadenie vo vlhkom prostredí alebo na miestach s výskytom horľavých kvapalín alebo plynov.

Digitálny laserový detektor je profesionálne prídavné zariadenie k laseru.

ZABRÁŇTE deťom, aby sa s týmto zariadením a s laserom dostali do kontaktu. Ak používajú toto zariadenie neskúsené osoby, musí byť zaistený odborný dozor.

MONTÁŽ A NASTAVENIE



VAROVANIE: Tiež si preštudujte návod na použitie elektrického náradia, ku ktorému bude toto prídavné zariadenie pripojené.

Batéria (obr. 1)

Digitálny laserový detektor je napájaný 9 V batériou. Inštaláciu dodanej batérie spravíte tak, že odklopíte nahor kryt batérového priestoru (c). Do priestoru vložte 9 V batériu spôsobom vyznačeným ikonou.

Ovládacie prvky detektora (obr. 1)

Detektor možno ovládať hlavným vypínačom (e) a tlačidlom pre nastavenie hlasitosti (f).

Pokiaľ sa hlavný vypínač stlačí raz, detektor sa zapne. Na hornej strane okienka so senzorom sa zobrazí ikona ON (zapnuté) a ikona hlasitosti.

Digitálny laserový detektor DEWALT je tiež vybavený funkciou automatického vypnutia. Pokiaľ laserový lúč nezasahuje do okienka detekcie lúča alebo pokiaľ nie je stlačené žiadne tlačidlo, detektor sa vypne približne za 5 minút.

Pre vypnutie zvukového signálu stlačte tlačidlo ešte raz; ikona hlasitosti zmizne.

Detektor sa zapína v režime detekcie úzkeho záberu lúča (ikona sa objaví v ľavom spodnom rohu). Pre zmenu na detekcii širokého záberu lúča stlačte tlačidlo presnosti (g) (ikona sa objaví v pravom spodnom rohu).

Presnosť

Detektor poskytuje dve nastavenia presnosti, široký záber a úzky záber. V nastavení širokého záberu lúča detektor prináša väčšiu toleranciu pri indikácii, že je detektor "v rovine". V nastavení úzkeho záberu je táto tolerancia znížená kvôli dosiahnutiu vyššej presnosti indikácie, či je detektor "v rovine".

Pre dosiahnutie presnejších výsledkov začnite pracovať s použitím detektora v širokom zábere a dokončíte s detektorom nastaveným v úzkom zábere.

Magnety

Magnety (h) umožňujú uchytenie detektora ku kovovým trámikom pri inštalácii znížených podhládov.

OBSLUHA

Pokyny na použitie



VAROVANIE:

- Vždy dodržujte bezpečnostné predpisy a príslušné nariadenia.

- Pred prvým použitím vyberte a zlikvidujte ochranné pásky displejov.

Obsluha detektora (obr. 1)

1. Nastavte a vyrovnejte laser.
2. Stlačením hlavného vypínača (e) zapnite laserový detektor.
3. Detektor umiestnite tak, aby okienko senzora (i) smerovalo k laserovému lúču. Detektor posúvajte nahor alebo nadol v oblasti, kde sa približne nachádza laserový lúč, až bude celkom vystredený. Informácie ohľadom indikátorov na displeji a zvukových signálov nájdete v tabuľke označenej **Indikátormi**.

INDIKÁTORY					
	Nad rovinou	Mierne nad rovinou	V rovine	Mierne pod rovinou	Pod rovinou
zvukové signály	rýchle pípanie	rýchle pípanie	trvalý tón	pomalé pípanie	pomalé pípanie
ikony na displeji					

4. Značkovacími drážkami (d) presne označte polohu laserového lúča.

Montáž detektora na nivelačnú tyč (obr. 1, 2)

1. Na upevnenie Vášho detektora k nivelačnej tyči najprv detektor nasunutím na západku (j) spojte s príchytým dielom. Nasuňte vodidlá (k) príchytého dielu na koľajnicu (l) detektora tak, aby západka (m) príchytého dielu zaskočila do otvoru (n) detektora.
2. Otáčaním rukoväti (o) príchytého dielu proti smeru chodu hodinových ručičiek rozovrite čeluste.
3. Detektor umiestnite do požadovanej výšky a otáčaním rukoväti v smere chodu hodinových ručičiek príchytý diel na nivelačnej tyči upevnite.
4. Výškovú úpravu vykonáte tak, že mierne povolíte príchytý diel, polohu detektora upravíte a príchytý diel opäť dotiahnete.

ÚDRŽBA

Vaše prídavné zariadenie DEWALT bolo skonštruované tak, aby pracovalo čo najdlhšie s minimálnymi nárokmi na údržbu. Riadna starostlivosť o náradie a jeho pravidelné čistenie Vám zaistia jeho bezproblémový chod.

Opravy detektora

Digitálny laserový detektor neobsahuje okrem batérie žiadne diely určené na opravu. Jednotku nerozoberajte. Neoprávnené rozoberanie laserového detektora ukončí všetky prebiehajúce záruky.

Čistenie a uloženie detektora

- Nečistoty a mazivá môžu byť z povrchu nabíjačky odstránené pomocou handričky alebo mäkkej kefy bez kovových štetín.
- Digitálny laserový detektor DEWALT je odolný voči dažďu, ale nesmie sa ponoriť do žiadnej kvapaliny. Jednotku nedávajte pod prúd vody ani ju do vody neponárajte.
- Najvhodnejšie miesto na skladovanie je v chlade a suchu, mimo dosahu priameho slnečného žiarenia a nadmerného tepla či chladu.

Riešenie problémov s detektorom

DETEKTOR NEJDE ZAPNÚŤ

- Stlačte a podržte hlavný vypínač.
- Skontrolujte či je vložená batéria a či je vložená správnym spôsobom.
- Pokiaľ je detektor veľmi studený, nechajte ho vo vyhrievanom priestore ohriať.
- Vymeňte 9 V batériu. Zapnite jednotku detektora.
- Pokiaľ sa detektor stále nezapína, predajte ho do servisného centra DEWALT.

REPRODUKTOR DETEKTORA NEVYDÁVA ŽIADEN ZVUK

- Uistite sa, či je detektor zapnutý.
- Stlačte tlačidlo hlasitosti. Týmto tlačidlom sa hlasitosť zapína a vypína.
- Uistite sa, či je laser zapnutý a vytvára laserový lúč.
- Pokiaľ detektor stále nevydáva žiadny zvuk, predajte ho do servisného centra DEWALT.

DETEKTOR NEODPOVEDÁ NA LÚČ INEJ LASEROVEJ JEDNOTKY

- Detektor je určený na použitie výhradne s lasermi DW088 a DW089 a s ďalšími kompatibilnými líniovými lasermi DEWALT.

DETEKTOR VYDÁVA ZVUKOVÝ SIGNÁL, ALE OKIENKO LCD DISPLEJA NEFUNGUJE

- Pokiaľ je detektor veľmi studený, nechajte ho vo vyhrievanom priestore ohriať.
- Pokiaľ okienko LCD displeja stále nefunguje, predajte ho do servisného centra DEWALT.

JASNÉ OSVETLENIE DETEKTORA SPÔSOBÍ TRVALÚ SIGNALIZÁCIU "V ROVINE"

- V prítomnosti veľmi intenzívneho okolitého svetla môže detektor podávať nesprávne alebo nepravidelné vyhodnotenie vyrovnaného stavu.
- Detektor premiestnite mimo oblasť intenzívneho svetla alebo zaočloňte okienko senzora (i) pre obnovenie normálnej prevádzky.

Ochrana životného prostredia



Triedte odpad. Tento výrobok sa nesmie vyhodiť do bežného domového odpadu.



Ak nebudete výrobok DEWALT ďalej používať alebo ak si ho prajete nahradiť novým, nelikvidujte ho spolu s bežným komunálnym odpadom. Zaistite likvidáciu tohto výrobku v triedenom odpade.



Triedený odpad umožňuje recykláciu a opätovné využitie použitých výrobkov a obalových materiálov. Opätovné použitie recyklovaných materiálov pomáha chrániť životné prostredie pred znečistením a znižuje spotrebu surovín.

Pri kúpe nových výrobkov Vám predajne, miestne zberne odpadov alebo recyklačné stanice poskytnú informácie o správnej likvidácii elektro odpadov z domácnosti.

Spoločnosť DEWALT poskytuje službu zberu a recyklácie výrobkov DEWALT po skončení ich prevádzkovej životnosti. Ak chcete získať výhody tejto služby, odovzdajte, prosím, Váš výrobok ktorémukol'vek autorizovanému zástupcovi servisu, ktorý náradie odoberie a zaistí jeho recykláciu.

Miesto najbližšieho autorizovaného servisu DEWALT nájdete na príslušnej adrese uvedenej na zadnej strane tohto návodu. Zoznam

autorizovaných servisov DEWALT a podrobnosti
o popredajnom servise nájdete aj na internetovej
adrese: www.2helpU.com.



Akumulátory

Pri likvidácii batérií dbajte na ochranu životného
prostredia. Informujte sa na príslušných úradoch
o ekologickej likvidácii batérií.

ZÁRUKA

Spoločnosť DeWALT je presvedčená o kvalite svojich výrobkov a ponúka mimoriadnu záruku pre profesionálnych používateľov tohto náradia. Táto záruka sa ponúka v prospech zákazníka a nijako neovplyvní jeho zákonné záručné práva. Táto záruka platí vo všetkých členských štátoch EÚ a Európskej zóny voľného obchodu EFTA.

• 30 DNÍ ZÁRUKA VÝMENY •

Ak nie ste s výkonom Vášho náradia DeWALT celkom spokojní, môžete ho do 30 dní po kúpe vrátiť. Náradie musí byť v kompletnom stave ako pri kúpe a musí byť dodané na miesto, kde bolo kúpené, kde sa vymení alebo vrátia peniaze. Náradie musí byť v uspokojivom stave a musí byť predložený doklad o jeho kúpe.

• JEDNOROČNÁ ZMLUVA NA BEZPLATNÝ SERVIS •

Ak sa musí počas 12 mesiacov po kúpe vykonať údržba alebo servis Vášho náradia DeWALT, máte nárok na jedno bezplatné vykonanie tohto úkonu. Tento úkon sa bezplatne vykoná v autorizovanom servise DeWALT. K náradiu musí byť predložený doklad o jeho kúpe. Táto oprava zahŕňa aj prácu. Tento bezplatný servis sa nevzťahuje na príslušenstvo a náhradné diely, ak nie sú tiež kryté zárukou.

• JEDNOROČNÁ PLNÁ ZÁRUKA •

Ak dôjde počas 12 mesiacov od kúpy výrobku DeWALT k poškodeniu tohto výrobku z dôvodu poruchy materiálu alebo zlého dielenského spracovania, spoločnosť DeWALT zaručuje bezplatnú výmenu všetkých poškodených častí – alebo podľa nášho uváženia – bezplatnú výmenu celého náradia, za predpokladu, že:

- Porucha nevznikla v dôsledku neodborného zaobchádzania.
- Výrobok bol vystavený bežnému použitiu a opotrebovaniu.
- Výrobok neopravovali neoprávnené osoby.
- Bol predložený doklad o kúpe;
- Bol výrobok vrátený kompletný s pôvodnými komponentmi.

Ak požadujete reklamáciu, kontaktujte predajcu, u ktorého ste výrobok kúpili alebo vyhľadajte autorizovanú servisnú organizáciu. Zoznam autorizovaných servisov DeWALT a podrobnosti o popredajnom servise nájdete aj na internetovej adrese: www.2helpU.com.

STANLEY BLACK & DECKER CZECH REPUBLIC S.R.O.

Türkova 5b
149 00 Praha 4
Česká Republika
Tel.: 00420 261 009 772
Fax: 00420 261 009 784
Servis: 00420 244 403 247
www.dewalt.cz
obchod@sbdinc.com

STANLEY BLACK & DECKER SLOVAKIA S.R.O.

Vysoká 2/b
811 06 Bratislava
Tel.: 00420 261 009 772
Fax: 00420 261 009 784
www.dewalt.sk
obchod@sbdinc.com

BAND SERVIS

K Pasekám 4440
760 01 Zlín
Tel.: 00420 577 008 550,1
Fax: 00420 577 008 559
www.bandservis.cz
bandservis@bandservis.cz

BAND SERVIS

Paulínska 22
917 01 Trnava
Tel.: 00421 335 511 063
Fax: 00421 335 512 624
www.bandservis.sk
p.talajka@bandservis.sk

Právo na prípadné zmeny vyhradené.

06/2014



TYP VÝROBKU:

CZ	Výrobní kód	Datum prodeje	Razítko prodejny Podpis
SK	Výrobný kód	Dátum predaja	Pečiatka predajne Podpis

CZ Dokumentace záruční opravy			SK Dokumentácia záručnej opravy			
CZ	Číslo	Datum příjmu	Datum zakázky	Číslo zakázky	Závada	Razítko
SK	Číslo dodávky	Dátum príjmu	Dátum opravy	Číslo objednávky	Porucha	Podpis Pečiatka Podpis

CZ
Adresy servisu
Band servis
Klásterského 2
CZ-140 00 Praha 4
Tel.: 00420 244 403 247
Fax: 00420 241 770 167

CZ
Band servis
K Pasekám 4440
CZ-760 01 Zlín
Tel.: 00420 577 008 550,1
Fax: 00420 577 008 559
<http://www.bandservis.cz>

SK
Adresa servisu
Band servis
Paulínska ul. 22
SK-917 01 Trnava
Tel.: 00421 335 511 063
Fax: 00421 335 512 624