

---

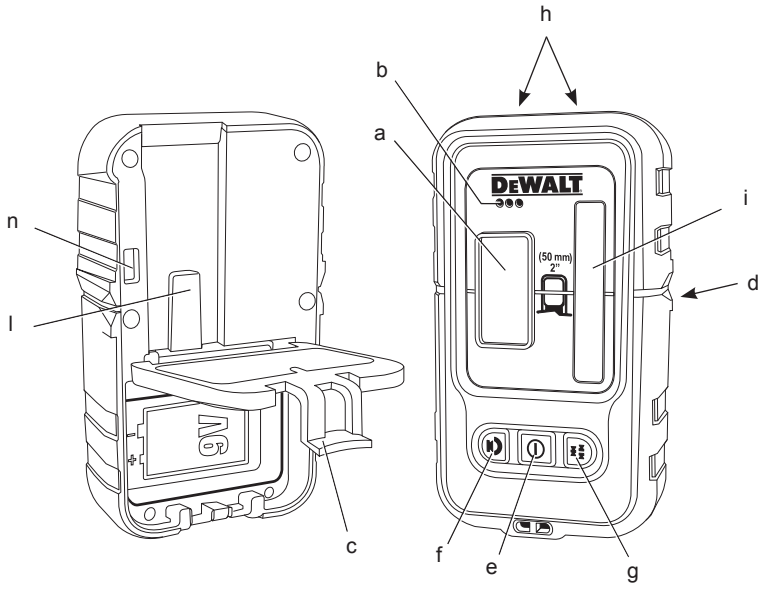
# DEWALT®

---

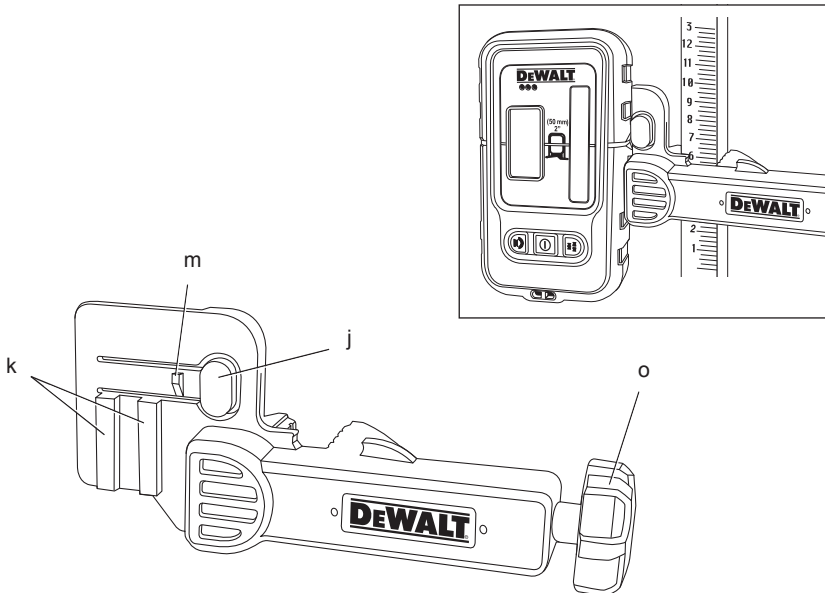
---

<b>Eesti keel</b>	<b>(Originaaljuhend)</b>	<b>4</b>
<b>Русский язык</b>	<b>(Перевод с оригинала инструкции)</b>	<b>8</b>

Жоюніс / Рисунок 1



Жоюніс / Рисунок 2



# DIGITAALNE LASERIANDUR

## DE0892

### Õnnitleme!

Olete valinud DEWALTi toote. Aastatepikkused kogemused, põhjalik tootearendus ja innovatsioon teevad DEWALTist ühe usaldusväärsema partneri professionaalsetele kasutajatele.

### Tehnilised andmed

	DE0892	
Tüüp		1
Pinge	V	9
Aku suurus		6LR61
Tööulatus (raadius)	m	50
Mass	g	380

### Mõisted: Ohutusjuhised

Allpool toodud määratlused kirjeldavad iga märksõna olulisuse astet. Palun lugege juhendit ja pöörake tähelepanu nendele sümbolitele.



**OHT!** Tähistab tõenäolist ohtlikku olukorda, mis mittevältimisel **lõppeb surma või raske kehavigastusega**.



**HOIATUS!** Tähistab võimalikku ohtlikku olukorda, mis mittevältimisel **võib lõppeda surma või raske kehavigastusega**.



**ETTEVAATUST!** Tähistab võimalikku ohtlikku olukorda, mis mittevältimisel **võib lõppeda kergete või mõõdukate kehavigastustega**.

**MÄRKUS.** Viitab tegevusele, mis ei too kaasa kehavigastust, kuid mis mittevältimisel **võib põhjustada varalist kahju**.



Tähistab elektrilöögi ohtu.



Tähistab tuleohtu.



**HOIATUS!** Vigastusohu vähendamiseks lugege kasutusjuhendit.

### OHUTUSEESKIRJAD



**HOIATUS. Lugege läbi kõik hoiatused ja juhised.** Kõigi juhiste täpne järgimine aitab vältida elektrilöögi, tulekahju ja/või raske kehavigastuse ohtu.

Jälgige alati teie riigis kehtivaid ohutuseeskirju, et vähendada tulekahju-, elektrilöögi- ja vigastuste riski.

Enne tarviku kasutamist lugege hoolikalt kogu antud kasutusjuhend läbi. Lugege ka selle elektritööriista kasutusjuhendit, millega antud tarvikut kasutatakse.

### HOIDKE KÕIK HOIATUSED JA JUHISED TULEVIKU TARVIS ALLES.

### Üldine

#### 1. Hoidke tööala puhas!

Segaduses piirkonnad ja tööpingid võivad põhjustada õnnetusi.

#### 2. Hoidke laste käeulatusest väljas.

Ärge lubage lastel tööriista ega pikendusjuhet puutuda. Kogemusteta kasutajate puhul on vaja juhendada.

#### 3. Kasutage nõuetekohast tööriista.

Selles kasutusjuhendis on kirjeldatud ettenähtud otstarvet. Ärge nõudke, et väikesed tööriistad või tarvikud teevad raskeid töid. Tööriist töötab paremini ja ohutumalt võimsusel, mis on tööks ette nähtud.



**HOIATUS!** Mis tahes tarvikute või lisaseadmete kasutamine või selle tööriista kasutamine viisil, mida selles kasutusjuhendis ei soovitata, võib põhjustada kehavigastuse ohtu.

#### 4. Laseriandur ei pruugi kõrgsagedusväljade läheduses nõuetekohaselt töötada.

### Olulised ohutusjuhised patareide kohta



**HOIATUS!** Patareid võivad plahvatada, lekkida ning põhjustada vigastusi või tulekahju. Selle ohu vähendamiseks toimige järgmiselt.

- Jälgige hoolikalt kõiki juhiseid ja hoiatusi patareid märgistusel ja pakendil.
- Paigaldage patareid alati õigesti, järgides seadmel ja patareidel olevaid polaarismärke (+ ja –).
- Ärge lühistage patareid klemme.
- Ärge laadige patareid.

- Ärge kasutage koos uusi ja vanu patareisid. Vahetage kõik patareid samaaegselt sama tootja ja sama tüüpi patareide vastu.
- Võtke tühjad patareid kohe välja ja kõrvaldage need vastavalt kohalikele õigusaktidele.
- Ärge visake patareisid tulle.
- Hoidke patareisid lastele kättesaamatus kohas.
- Kui seadet ei ole plaanis mitme kuu vältel kasutada, võtke sellest patareid välja.

## Pakendi sisu

Pakend sisaldab:

- 1 Digitaalne laseriandur
  - 1 Klamber
  - 1 Aku
  - 1 Kasutusjuhend
- Veenduge, et tööriist, selle osad või lisad ei ole transpordil kahjustada saanud.
  - Võtke enne kasutamist aega, et kasutusjuhend põhjalikult läbi lugeda ja endale selgeks teha.

## Kirjeldus (joonis 1, 2)



**HOIATUS:** Ärge kunagi ehitage elektritööriista ega selle ühtki osa ümber. Tagajärjeks võib olla kahjustus või kehavigastus.

- LCD-ekraani aken
- Kõlar
- Patareipesa kate
- Märkimissälgud
- Toitenupp
- Helitugevuse nupp
- Täpsusnupp
- Magnetid
- i. Anduri aken
- j. Klambri riiv
- k. Konsoolid
- l. Väljalaulatav osa
- m. Riiv
- n. Riivi auk
- o. Klambri nupp

Andur annab laserkiire asukohast teavitamiseks visuaalseid signaale LCD-ekraani akna (a) kaudu ja helisignaale kõlari (b) kaudu.

DeWALTi digitaalset laseriandurit on võimalik kasutada koos anduri klambri või ilma selleta. Koos klambri kasutamisel võib anduri kinnitada mõõtevardale, nivelleerimislatile, sõrestiku- või muule postile.

## KASUTUSOTSTARVE

DeWALTi laseriandur aitab tuvastada laserkiirt ereda valguse või pika vahemaa puhul. Andurit saab kasutada nii sees kui ka väljas tingimustes, kus lasekiirt on raske näha.

Andur on mõeldud kasutamiseks ainult koos joonlaseriga DW088 ja DW089 ning teiste DeWALTi ühilduvate joonlaseritega. See ei ole mõeldud kasutamiseks koos pöörlevate laseritega.

**ÄRGE** kasutage niisketes või märgades tingimustes ega plahvatusohtlike gaaside või vedelike läheduses.

Digitaalne laseriandur on professionaalne laseritarvik.

**ÄRGE** laske lastel tarvikut ja laserit puudutada. Kogenematute kasutajate puhul on vajalik laseri kasutamise juhendamine.

## PAIGALDUS JA SEADISTAMINE



**HOIATUS:** Lugege selle tööriista kasutusjuhendit, millega antud tarvikut kasutatakse.

## Patareid (joonis 1)

Digitaalne laseriandur töötab 9 V patareiga. Kaasasoleva patarei paigaldamiseks tõstke üles patareipesa kate (c). Asetage 9 V patarei pessa sissepressitud ikoonil näidatud asendis.

## Anduri juhtelemendid (joonis 1)

Anduri juhtimine toimub toitelüliti (e) ja helitugevuse nupu (f) abil.

Toitelüliti vajutamisel lülitub andur sisse. Anduri akna ülemisse ossa ilmuvad ikoon ON ja helitugevuse ikoon.

DeWALTi digitaalsel laserianduril on automaatse väljalülitumise funktsioon. Kui umbes 5 minuti jooksul ei taba kiire tuvastamise akent laserkiir ja ütlegi nuppu ei vajutata, lülitub andur ise välja.

Helisignaali väljalülitamiseks vajutage nuppu veel kord; helitugevuse ikoon kaob.

Andur käivitub kitsa täpsusvahemikuga (ikoon ilmub vasakusse alanurka). Laia täpsusvahemiku valimiseks vajutage üks kord täpsuse nuppu (g), ikoon ilmub paremasse alanurka.

## Täpsus

Anduril on kaks täpsusvahemikku – lai ja kitsas. Laia täpsusvahemiku puhul on anduril suurem tolerants inditseerimisel, et andur on õiges kohas. Kitsa täpsusvahemiku puhul vähendatakse tolerantsi õige koha täpsemaks inditseerimiseks.

Kõige täpsemate tulemuste saavutamiseks alustage tööd laia täpsusvahemikuga ja lõpetage kitsaga.

## Magnetid

Magnetid (h) võimaldavad kinnitada andurit riplae paigaldamisel metallkonsoolide külge.

## KASUTAMINE

### Kasutusjuhised



#### HOIATUS:

- Järgige alati ohutusjuhiseid ja kohalduvaid eeskirju.
- Enne esmakordset kasutamist eemaldage ja kõrvaldage ekraanidelt teip.

### Anduri kasutamine (joonis 1)

1. Seadke andur üles ja asetage õigesse kohta.
2. Lülitage andur toitelülitit (e) vajutades sisse.
3. Paigutage andur sellisesse asendisse, et selle aken (i) on suunatud vastu laserkiirt. Liigutage andurit kiire ligikaudse asukoha ümbruses üles või alla, kuni andur on tsentreeritud. Teavet ekraani aknas kuvatavate ja kuuldavate signaalide kohta leiate tabelist **Signaalid**.

### SIGNAALID

	Õigest tase-mest kõrge-mal	Õigest tase-mest veidi kõrge-mal	Õigel tasemel	Õigest tase-mest veidi madala-mal	Õigest tase-mest madala-mal
heli signaalid	kiired piiksud	kiired piiksud	pidev toon	aegla-sed piiksud	aegla-sed piiksud
ikoonid ekraanil					

4. Laserkiire asukoha täpseks märkimiseks kasutage märkimissälke (d).

### Nivelleerimislati külge kinnitamine (joonised 1 ja 2)

1. Anduri kinnitamiseks nivelleerimislatile kinnitage andur kõigepealt hoidiku külge hoidiku fiksaatori nupu (j) sissevajutamisega. Lükake hoidikul olevad väljaulatuvad osad (k) anduril oleva väljaulatava osa (l) ümber, kuni hoidiku riiv (m) hüppab anduril olevasse fiksaatori avasse (n).
2. Avage hoidiku haarats nupu (o) vastupäeva keeramisega.
3. Viige andur vajalikule kõrgusele ja keerake hoidiku kinnitamiseks lati külge hoidiku nuppu päripäeva.
4. Kõrguse muutmiseks vabastage kergelt hoidikut, viige see teiste asendisse ja fikseerige uuesti.

## HOOLDAMINE

Teie tarvik on loodud pikaajaliseks kasutamiseks minimaalse hooldamise juures. Pideva rahuldava töö tagamiseks tuleb selle eest hoolitseda ja seadet regulaarselt puhastada.

### Anduri hooldamine

Kasutaja võib digitaalsel laserianduril ainult patareisid vahetada, kasutaja poolt hooldatavad osad sellel puuduvad. Ärge võtke seadet koost lahti. Keelatud toimingud laserianduriga muudavad kõik garantiid kehtetuks.

## Anduri puhastamine ja hoidmine

- Mustuse võib anduri pealt eemaldada lapi või mittemetallist pehme harjakesega.
- DEWALTi digitaalne laseriandur on vihmakindel, kuid seda ei või asetada vette. Ärge valage seadme peale vett ega pange seda vee alla.
- Hoidmiseks on parim kuiv ja jahe koht, kuhu ei paista otsene päikesevalgus ning kus temperatuur ei ole liiga kõrge ega madal.

## Anduri tõrgete kõrvaldamine

### ANDUR EI LÜLITU SISSE.

- Vajutage toitenuppu ja vabastage see.
- Kontrollige, kas patarei on olemas ja õiges asendis.
- Kui andur on väga külm, laske sellel köetud kohas üles soojeneda.
- Vahetage 9 V patarei välja. Lülitage seade sisse.
- Kui andur ei lülitu ikkagi sisse, viige see DEWALTi teeninduskeskusse.

### ANDURI KÕLAR EI TEE HÄÄLT.

- Veenduge, et andur on sisse lülitatud.
- Vajutage helitugevuse nuppu. See lülitab heli sisse ja välja.
- Veenduge, et laser on sisse lülitatud ja sellest väljub laserkiir.
- Kui andur ei tee ikkagi häält, viige see DEWALTi teeninduskeskusse.

### ANDUR EI REAGEERI TEISEST SEADMEST PÄRINEVALE LASERKIIRELE.

- DEWALTi digitaalne laseriandur on mõeldud kasutamiseks ainult seadmetega DW088 ja DW089 ning mõnede teiste ühilduvate joonlaseritega.

### ANDURI HELISIGNAAL TÖÖTAB, KUID LCD-EKRAANI AKEN EI TOIMI.

- Kui andur on väga külm, laske sellel köetud kohas üles soojeneda.
- Kui LCD-ekraan ikkagi ei toimi, viige andur DEWALTi teeninduskeskusse.

## ANDURI PEALE PAISTEVE ERE VALGUS PÕHJUSTAB PIDEVA ÕIGEL TASEMEL OLEMISE SIGNAALI.

- Väga intensiivse ümbritseva valguse korral võib andur väljastada taseme kohta valesid või juhuslikke signaale.
- Normaalse töö taastamiseks asetage andur kohta, kus puudub intensiivne valgus, või varjutage anduri aken (i).

## Keskkonnakaitse



Eraldi kogumine. Seda toodet ei tohi kõrvaldada koos olmejäätmetega.

Kui te ühel päeval leiате, et teie DEWALTi toode on muutunud kasutuks või vajab väljavahetamist, ärge visake seda olmejäätmete hulka. Viige toode vastavasse kogumispunkti.



Kasutatud toodete ja pakendite eraldi kogumine võimaldab materjale taaskasutada. Materjalide taaskasutamine aitab vältida keskkonna saastamist ja vähendab vajadust tooraine järele.

Kohalikud õigusaktid võivad nõuda elektriseadmete olmejäätmetest eraldi kogumist prügilates või nende viimist jaemüüjale uue toote ostmisel.

DEWALT pakub võimalust DEWALTi toodete tagasivõtmiseks ja ringlussevõtuks pärast kasutusea lõppu. Selle teenuse kasutamiseks viige toode volitatud remonditöökotta, kus see meie nimel tagasi võetakse.

Lähima volitatud remonditöökoja leidmiseks võite pöörduda DEWALTi kohaliku esindusse, mille aadressi leiате sellest kasutusjuhendist. Samuti on DEWALTi volitatud remonditöökodade nimekiri ja müüjijärgse teeninduse üksikasjad ning kontaktandmed leitavad internetis aadressil [www.2helpU.com](http://www.2helpU.com).



## Patareid

Patareide kõrvaldamisel pidage silmas keskkonna kaitsmist. Küsige kohalikest omavalitsusest teavet patareide keskkonnasäästliku kõrvaldamise kohta.

# ЦИФРОВОЙ ЛАЗЕРНЫЙ ДЕТЕКТОР DE0892

## Поздравляем Вас!

Вы выбрали изделие фирмы DeWALT. Тщательная разработка изделий, многолетний опыт фирмы по производству инструментов, различные усовершенствования сделали инструменты DeWALT одними из самых надежных помощников для профессионалов.

## Технические характеристики

		DE0892
Тип		1
Напряжение питания	В	9
Тип батареи питания		6LR61
Рабочий диапазон (радиус) м		50
Вес	г	380

## Определения: Предупреждения безопасности

Следующие определения указывают на степень важности каждого сигнального слова. Прочтите руководство по эксплуатации и обратите внимание на данные символы.



**ОПАСНО:** Означает чрезвычайно опасную ситуацию, которая приводит к смертельному исходу или получению тяжелой травмы.



**ВНИМАНИЕ:** Означает потенциально опасную ситуацию, которая может привести к смертельному исходу или получению тяжелой травмы.



**ПРЕДУПРЕЖДЕНИЕ:** Означает потенциально опасную ситуацию, которая может привести к получению травмы легкой или средней тяжести.

**ПРЕДОСТЕРЕЖЕНИЕ:** Означает ситуацию, не связанную с получением телесной травмы, которая, однако, может привести к повреждению оборудования.



Риск поражения электрическим током!



Огнеопасность!



**ВНИМАНИЕ:** Внимательно прочтите руководство по эксплуатации для снижения риска получения травмы.

## ИНСТРУКЦИИ ПО ТЕХНИКЕ БЕЗОПАСНОСТИ



**ВНИМАНИЕ!** Внимательно прочтите все инструкции по безопасности и руководство по эксплуатации. Несоблюдение всех перечисленных ниже правил безопасности и инструкций может привести к поражению электрическим током, возникновению пожара и/или получению тяжелой травмы.

Всегда соблюдайте применимые в Вашей стране правила безопасности, чтобы снизить риск возникновения пожара, поражения электрическим током и получения травм.

Перед использованием данного приспособления внимательно прочтите данное руководство по эксплуатации. Также прочтите руководство по эксплуатации электроинструмента, который будет использоваться с данным приспособлением.

## СОХРАНИТЕ ВСЕ ПРАВИЛА БЕЗОПАСНОСТИ И ИНСТРУКЦИИ ДЛЯ ПОСЛЕДУЮЩЕГО ИСПОЛЬЗОВАНИЯ

### Общие требования

#### 1. Содержите рабочее место в чистоте.

Беспорядок на рабочем месте может привести к несчастному случаю.

#### 2. Не подпускайте детей к рабочей зоне.

Не разрешайте детям прикасаться к инструменту или удлинительному кабелю. Неопытные пользователи должны использовать данное приспособление под руководством опытного инструктора.

#### 3. Используйте прибор назначению.

Назначение прибора описывается в данном руководстве по эксплуатации. Не используйте маломощные приборы для выполнения работ, которые должны выполняться при помощи более мощных



приборов. Прибор выполняет свои функции надежно и безопасно только при соблюдении параметров, указанных в его технических характеристиках.



**ВНИМАНИЕ:** Использование любых принадлежностей или аксессуаров, а также выполнение данным прибором любых видов работ, не рекомендованных в данном руководстве по эксплуатации, может привести к несчастному случаю.

4. Лазерный детектор может не выполнять своих функций должным образом в присутствии некоторых высокочастотных полей.

## Важные правила безопасности при использовании батареек питания



**ВНИМАНИЕ:** Батарейки могут взорваться или протечь, и могут стать причиной травмы или возникновения пожара. Для снижения риска:

- Строго следуйте всем инструкциям и предупреждениям, содержащимся в маркировке батареек питания и на упаковке.
- Всегда вставляйте батарейки питания с соблюдением полярности, совмещая отметки «+» и «-» на батарейке и устройстве.
- Не допускайте короткого замыкания контактов батареек питания.
- Ни в коем случае не пытайтесь заряжать батарейки питания.
- Не смешивайте старые и новые батарейки питания. Заменяйте одновременно все батарейки питания новыми батарейками такой же марки и типоразмера.
- Отработанные батарейки немедленно вынимайте из устройства и утилизируйте их в соответствии с местным законодательством.
- Не бросайте батарейки питания в огонь.
- Держите батарейки питания в не доступном для детей месте.

- Вынимайте батарейки питания из устройства, если Вы не будете им пользоваться в течение нескольких месяцев.

## Комплект поставки

В упаковку входят:

- 1 Цифровой лазерный детектор
  - 1 Зажим
  - 1 Аккумулятор
  - 1 Руководство по эксплуатации
- Проверьте прибор, детали и дополнительные приспособления на наличие повреждений, которые могли произойти во время транспортировки.
  - Перед началом работы необходимо внимательно прочитать настоящее руководство и принять к сведению содержащуюся в нем информацию.

## Описание (Рис. 1, 2)



**ВНИМАНИЕ:** Ни в коем случае не видоизменяйте данный прибор или какую-либо его часть. Это может привести к получению травмы или повреждению прибора.

- a. Жидкокристаллический дисплей
- b. Громкоговоритель
- c. Крышка отсека для батареек питания
- d. Маркировочные выемки
- e. Кнопка включения
- f. Кнопка измерения объема
- g. Кнопка настройки точности
- h. Магниты
- i. Сенсорный экран
- j. Затвор зажима
- k. Направляющая канавка
- l. Рельс
- m. Затвор
- n. Отверстие для затвора
- o. Зажимная рукоятка

Для обозначения расположения лазерного луча детектор подает визуальные сигналы, которые отображаются на жидкокристаллическом дисплее (a), и аудио сигналы через громкоговоритель (b).

Цифровой лазерный детектор DeWALT может использоваться как с зажимом, так и без него.

При использовании детектора с зажимом детектор можно установить на нивелирной рейке, штифте или стержне.

## НАЗНАЧЕНИЕ

Цифровой лазерный детектор DeWALT помогает в обнаружении лазерного луча в условиях яркого освещения или на дальних расстояниях. Детектор можно использовать как внутри, так и вне помещений, а так же в условиях затрудненного обнаружения лазерного луча.

Детектор сконструирован для специального использования с линейными лазерами DW088 и DW089, а также с другими схожими линейными лазерными приборами DeWALT. Не подходит для использования с ротационными лазерными приборами.

**НЕ ИСПОЛЬЗУЙТЕ** прибор во влажных условиях или при наличии в окружающем пространстве легко воспламеняющихся жидкостей или газов.

Цифровой лазерный детектор является профессиональным лазерным приспособлением.

**НЕ РАЗРЕШАЙТЕ** детям прикасаться к приспособлению или лазерному прибору. Неопытные пользователи должны использовать данный прибор под руководством опытного инструктора.

## СБОРКА И РЕГУЛИРОВКА



**ВНИМАНИЕ:** Прочтите руководство по эксплуатации инструмента, который будет использоваться с данным приспособлением.

### Батарейки питания (Рис. 1)

Цифровой лазерный детектор работает от батарейки 9 В. Чтобы вставить батарейку, входящую в комплект поставки, поднимите крышку отсека (с). Поместите батарейку 9 В в отсек, расположив ее в соответствии с выпуклыми символами.

### Управление детектором (Рис. 1)

Детектор управляется при помощи кнопки включения (е) и кнопки регулировки звука (f).

Для включения детектора один раз нажмите на кнопку включения. В верхней части сенсорного экрана появится символ «ON» и символ включенного звука.

Цифровой лазерный детектор DeWALT также имеет функцию автоматического выключения. Если лазерный луч не достиг окна обнаружения или ни одна из кнопок не была нажата, детектор автоматически выключится приблизительно через 5 минут.

Чтобы выключить звуковой сигнал, повторно нажмите на кнопку; символ включенного звука на экране исчезнет.

Детектор включается в узкой настройке точности (соответствующий символ в нижнем левом углу). Для перехода в широкую настройку точности нажмите один раз на кнопку настройки точности (g) (соответствующий символ теперь появится в нижнем правом углу).

## Степень точности

Детектор имеет две настройки точности – широкую и узкую. Широкая настройка обеспечивает больший предел допустимости для обозначения нахождения детектора на уровне грунта. При узкой настройке предел допустимости значительно сужен для более точного обозначения нахождения детектора на уровне грунта.

Для получения более точных результатов начните операцию с использованием широкой настройки и закончите узкой настройкой.

## Магниты

Во время установки подвесных потолков детектор можно прикрепить к металлическим направляющим при помощи магнитов (h).

## ЭКСПЛУАТАЦИЯ

### Инструкции по использованию








#### ВНИМАНИЕ:

- Всегда следуйте указаниям действующих норм и правил безопасности.
- Перед первым использованием снимите с дисплея защитную пленку.

### Эксплуатация детектора (Рис. 1)

1. Настройте и расположите на месте лазерный прибор.
2. Включите детектор, нажав на кнопку включения (е).
3. Расположите детектор таким образом, чтобы сенсорный экран (i) был развернут лицом к лазерному лучу. Передвигайте

детектор вверх или вниз в пределах участка лазерного луча, пока детектор не будет выровнен точно посередине. Информацию касаяемо индикаторов, отображающихся в окне экрана, и звуковых сигналов см. в таблице **Индикаторы**.

ИНДИКАТОРЫ					
	Над уровнем грунта	Слегка над уровнем грунта	На уровне грунта	Слегка ниже уровня грунта	Ниже уровня грунта
Звуковые сигналы	короткий сигнал	короткий сигнал	непрерывный сигнал	длинный сигнал	длинный сигнал
Индикаторы на экране					

- Для точной отметки расположения лазерного луча используйте маркировочные выемки (d).

## Установка детектора на нивелирную рейку (Рис. 1, 2)

- Чтобы установить детектор на нивелирную рейку, сначала прикрепите детектор к зажиму, нажав на затвор зажима (j). Вставьте рельс (k) на детекторе в канавку (l) на детекторе и двигайте его до тех пор, пока затвор (m) не защелкнется на отверстии (n) на детекторе.
- Раскройте зажимы затвора, повернув рукоятку затвора (o) в направлении против часовой стрелки.
- Установите детектор на необходимой высоте и поверните рукоятку затвора в направлении по часовой стрелке, закрепляя зажим на рейке.
- Для регулировки высоты слегка ослабьте зажим, измените положение детектора и снова затяните зажим.

## ТЕХНИЧЕСКОЕ ОБСЛУЖИВАНИЕ

Ваш прибор рассчитан на работу в течение продолжительного времени при минимальном техническом обслуживании. Срок службы и надежность прибора увеличивается при правильном уходе и регулярной чистке.

## Техническое обслуживание детектора

Внутри цифрового лазерного детектора нет обслуживаемых пользователем деталей за исключением батареек питания. Не разбирайте детектор. Несанкционированная разборка лазерного детектора делает гарантию на продукт недействительной.

## Чистка и хранение детектора

- Грязь и масло можно удалять с наружной поверхности детектора с помощью ткани или мягкой неметаллической щетки.
- Цифровой лазерный детектор DeWALT дождестойкий, но не предназначен для подводного погружения. Не лейте воду на детектор и не погружайте его в воду.
- Оптимальным местом для хранения является холодное и сухое место, вдали от прямых солнечных лучей и источников избыточного тепла или холода.

## Возможные неисправности и способы их устранения

### ДЕТЕКТОР НЕ ВКЛЮЧАЕТСЯ

- Нажмите и отпустите кнопку включения.
- Проверьте, установлена ли батарейка на место и убедитесь в ее правильном расположении.
- Если детектор очень холодный, перенесите его в обогреваемую зону и дождитесь его согревания.
- Замените батарейку 9 В. Включите устройство.
- Если детектор все же не включается, отнесите его в авторизованный сервисный центр DeWALT.

### ЧЕРЕЗ МИКРОФОН ДЕТЕКТОРА НЕ СЛЫШЕН ЗВУК

- Убедитесь, что детектор включен.
- Нажмите кнопку регулировки звука. Данная кнопка включает и выключает звук.
- Убедитесь, что лазер включен и излучает лазерный луч.
- Если в детекторе звук все же не включается, отнесите детектор в авторизованный сервисный центр DeWALT.

## ДЕТЕКТОР НЕ РЕАГИРУЕТ НА ЛАЗЕРНЫЙ ЛУЧ, ИЗЛУЧАЕМЫЙ ДРУГИМ ЛАЗЕРНЫМ ПРИБОРОМ

- Цифровой лазерный детектор DeWALT сконструирован для специального использования с моделями DW088 и DW089, а также с некоторыми другими схожими линейными лазерными приборами DeWALT.

## ДЕТЕКТОР ИЗДАЕТ ЗВУКОВОЙ СИГНАЛ, НО ЖИДКОКРИСТАЛЛИЧЕСКИЙ ЭКРАН НЕ ФУНКЦИОНИРУЕТ

- Если детектор очень холодный, перенесите его в обогреваемую зону и дождитесь его согревания.
- Если жидкокристаллический экран детектора все же не работает, отнесите детектор в авторизованный сервисный центр DeWALT.

## СЛИШКОМ ЯРКИЙ СВЕТ, ПАДАЮЩИЙ НА ДЕТЕКТОР, ВЫЗЫВАЕТ НЕПРЕРЫВНЫЙ СИГНАЛ «НА УРОВНЕ ГРУНТА»

- В зонах с очень интенсивным освещением детектор может давать неправильное или ошибочное указание уровня.
- Поместите детектор в зону с менее интенсивным освещением или закройте чем-нибудь сенсорный экран (i), чтобы вернуться к нормальной работе.

## Защита окружающей среды



Раздельный сбор. Данное изделие нельзя утилизировать вместе с обычными бытовыми отходами.

Если однажды Вы захотите заменить Ваше изделие DeWALT или Вы больше в нем не нуждаетесь, не выбрасывайте его вместе с бытовыми отходами. Отнесите изделие в специальный приемный пункт.



Раздельный сбор изделий с истекшим сроком службы и их упаковок позволяет пускать их в переработку и повторно использовать. Использование переработанных материалов помогает защищать окружающую среду от загрязнения и снижает расход сырьевых материалов.

Местное законодательство может обеспечить сбор старых электрических продуктов отдельно от бытового мусора на муниципальных свалках отходов, или Вы можете сдавать их в торговом предприятии при покупке нового изделия.

Фирма DeWALT обеспечивает прием и переработку отслуживших свой срок изделий DeWALT. Чтобы воспользоваться этой услугой, Вы можете сдать Ваше изделие в любой авторизованный сервисный центр, который собирает их по нашему поручению.

Вы можете узнать место нахождения Вашего ближайшего авторизованного сервисного центра, обратившись в Ваш местный офис DeWALT по адресу, указанному в данном руководстве по эксплуатации. Кроме того, список авторизованных сервисных центров DeWALT и полную информацию о нашем послепродажном обслуживании и контактах Вы можете найти в интернете по адресу: [www.2helpU.com](http://www.2helpU.com).



## Батарейки питания

Утилизируйте отработанные батарейки питания безопасным для окружающей среды способом. Узнайте в ближайшем учреждении органов власти о безопасном для окружающей среды способе переработки и утилизации батареек питания.

# DEWALT®

## Гарантия

DeWALT гарантирует, что данное изделие в момент поставки потребителю не содержит каких-либо дефектов материалов или сборки. Данная гарантия дополняет законные права частного потребителя и не затрагивает их каким-либо образом. Настоящая гарантия действует на территориях стран-членов Европейского Союза и в Европейской зоне свободной торговли.

Если в течение 12 месяцев с даты приобретения произошла поломка изделия DeWALT из-за некачественных материалов и/или сборки, либо изделие является дефектным в соответствии с техническими требованиями, то DeWALT отремонтирует или заменит изделие с минимальным беспокойством для потребителя.

Гарантия не действительна, если поломка произошла вследствие:

- Нормального износа
- Неправильного использования или плохого обслуживания
- Перегрузки двигателя
- Если изделие повреждено посторонними частицами, материалом или вследствие аварии
- Использования ненадлежащего источника питания

Гарантия не действительна, если изделие подвергалось ремонту или разборке лицом, не уполномоченным DeWALT.

Для того, чтобы воспользоваться гарантией необходимо предоставить: изделие, заполненную Гарантийную карту и доказательство покупки (приемки) дилеру или непосредственно уполномоченному агенту по обслуживанию не позднее двух месяцев с момента обнаружения поломки.

Информацию о ближайшем агенте по обслуживанию DeWALT можно найти на странице в Интернете: [www.2helpu.com](http://www.2helpu.com).

## Гарантийный талон:

Модель инструмента / Номер по каталогу .....

Серийный номер / Код даты .....

Потребитель .....

Дилер .....

Дата .....

# DEWALT®

## Garantii

DeWALT garanteerib, et toode on kliendile tarnimise vaba materjali ja/või koostamise vigadest. Garantii lisandub erakliendi seaduslikele õigustele ning ei mõjuta neid. Garantii kehtib kõigi Euroopa Ühenduse liikmesriikide territooriumel ja Euroopa vabakaubanduspiirkonnas.

Kui 12 kuu jooksul ostmisest esineb mõnel DeWALT tootel rike materjali ja/või koostamise vea tõttu või see on spetsifikatsiooni suhtes defektnine, parandab või vahetab DeWALT toote kliendi jaoks minimaalse vaevaga.

Garantii ei kehti, kui vea põhjuseks on:

- Normaalne kulumine
- Tõrriista väärkohtlemine või halb hooldamine
- Motoori ülekoormamine
- Kui toodet on kahjustanud võõrosakesed, materjal või õmnetus
- Vale toetepinge

Garantii ei kehti, kui toodet on remontinud või demonteerinud DeWALT volituseta isik.

Garanti kasutamiseks tuleb toode, täidetud garantiikaart ja ostutõend (t ekk) viia müüjale või ase volitanud teenindajale hiljemalt kaks kuud peale vea avastamist.

Teavet lähima DeWALT teenindaja kohta leiate veebisaidilt: [www.2helpu.com](http://www.2helpu.com).

## Garantiitalong:

Tõrriista mudel/kataloogi number .....

Seriaanumber/Kuupäeva kood .....

Klient .....

Müüja .....

Kuupäev .....

---

Eesti	AS Tallmac Mustame tee 44 EE-10621 Tallinn	Tel.: +372 6562999 Faks.: +372 6562855
Latvija	Bebri un Partneri Sarlotes 16 Rīga, LV-1001	Tel.: 00371-7371247 Fax: 00371-7372790
	LIC GOTUS SIA Ulbrokas Str. Rīga, 1021	Tel.: +371 67556949 Fax: +371 67555140
Lietuva	HARDIM Žirmūņu g. 139 <sup>a</sup> 09120 Vilnius	Tel.: 00370-5273 73 59 Fax: 00370-5273 74 73
	Elremta Neries kr. 16E 48402 Kaunas	Tel.: 00370-37370138 Fax: 00370-37350108

---

Teavet lahima teenindaja kohta leiate veebisaidilt:

**[www.2helpu.com](http://www.2helpu.com)**

Informāciju par tuvāko servisa pārstāvi meklējiet mājas lapā:

**[www.2helpu.com](http://www.2helpu.com)**

Informāciju apie artimiausias remonto dirbtuves rasite tinklalapyje:

**[www.2helpu.com](http://www.2helpu.com)**



