

**DEWALT**®

**XR LI-ION**

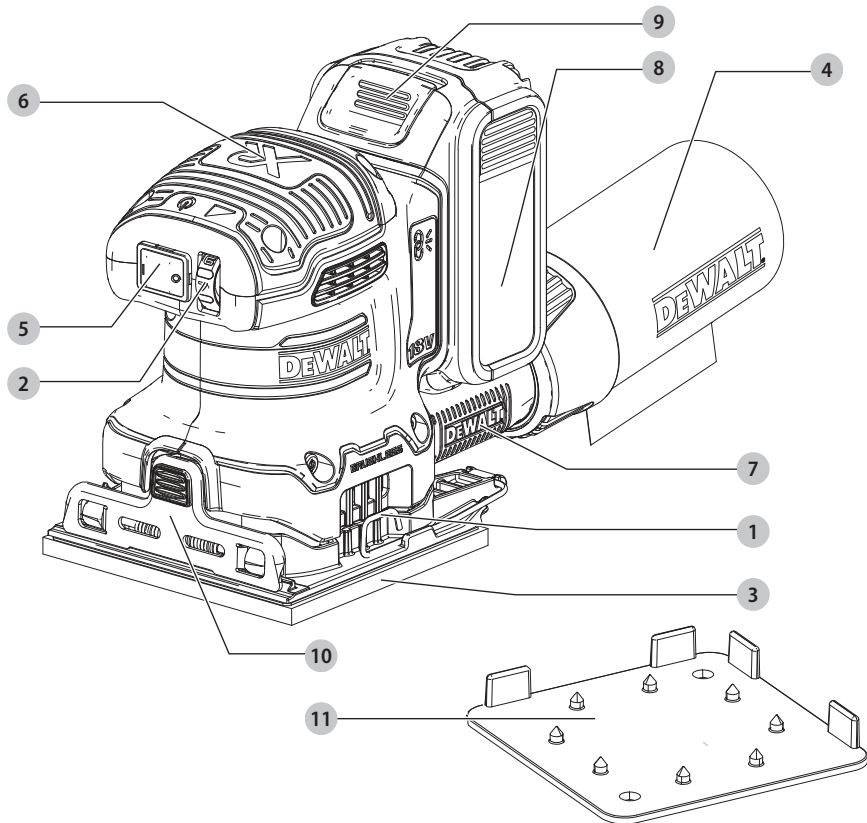
382019 - 34 BAL

**DCW200**

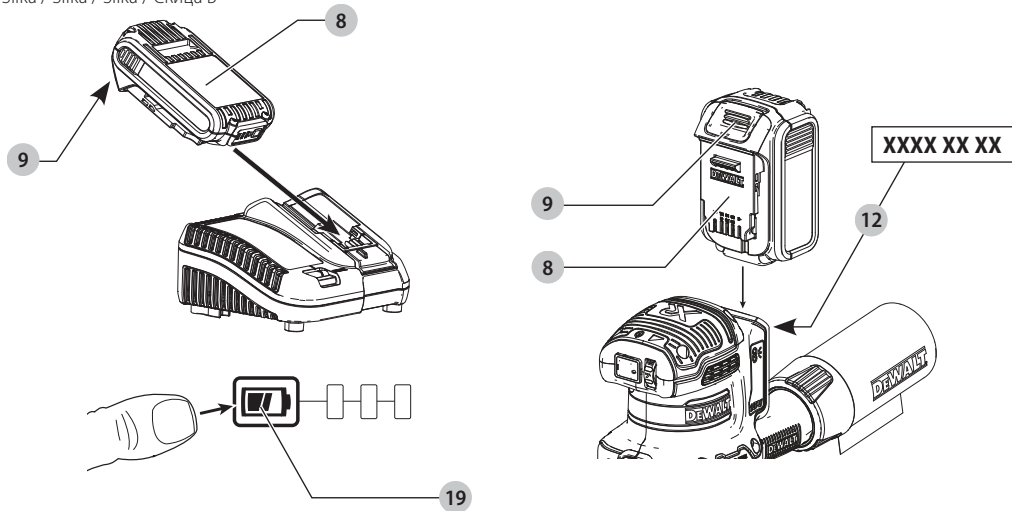
---

<b>Slovenščina</b>	<b>(Prevod originalnih navodil)</b>	<b>6</b>
<b>Hrvatski</b>	<b>(Prijevod izvornih uputa)</b>	<b>17</b>
<b>Srpski</b>	<b>(Prevod originalnog uputstva)</b>	<b>29</b>
<b>Македонски</b>	<b>(Превод на оригиналните упатства)</b>	<b>39</b>

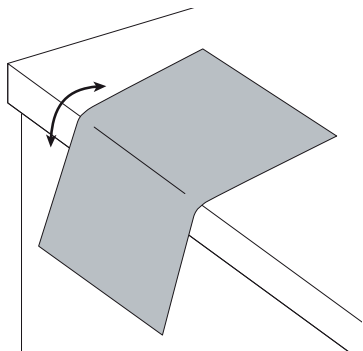
Slika / Slika / Slika / Скица А



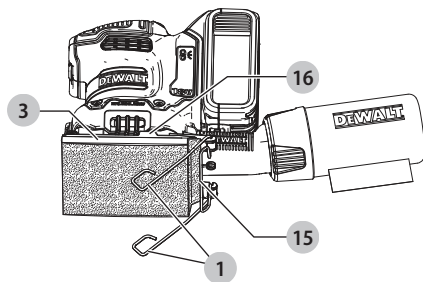
Slika / Slika / Slika / Скица В



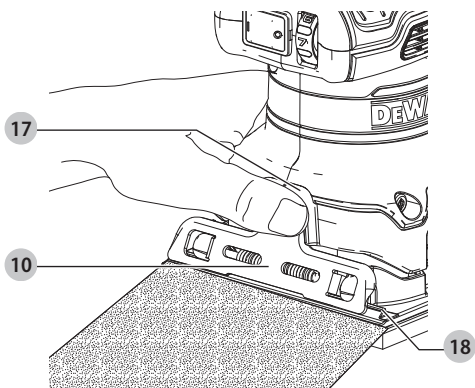
Slika / Slika / Slika / Скица С



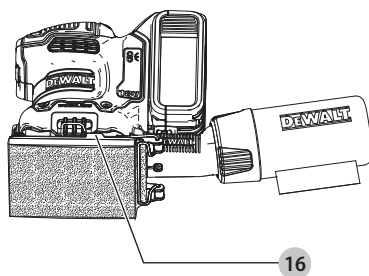
Slika / Slika / Slika / Скица D



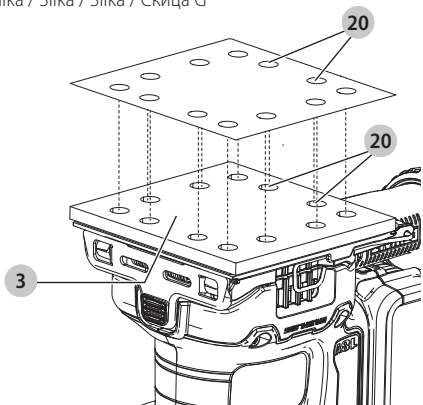
Slika / Slika / Slika / Скица E



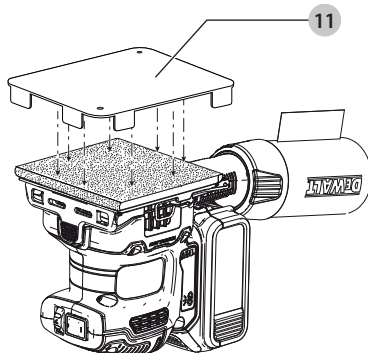
Slika / Slika / Slika / Скица F



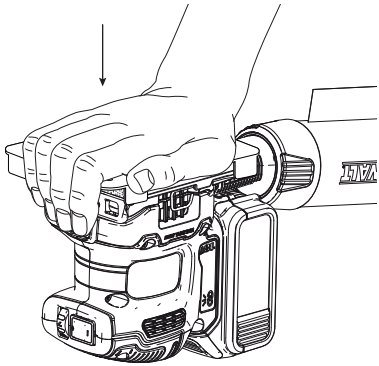
Slika / Slika / Slika / Скица G



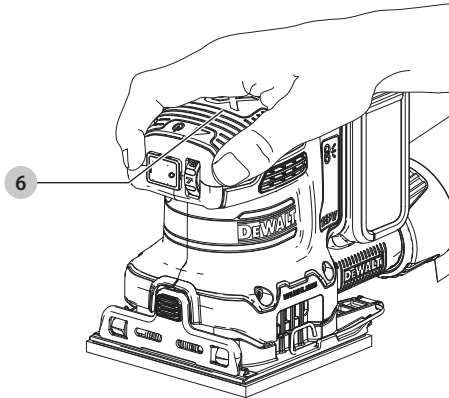
Slika / Slika / Slika / Скица H1



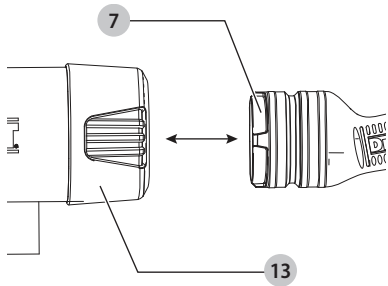
Slika / Slika / Slika / Скица H2



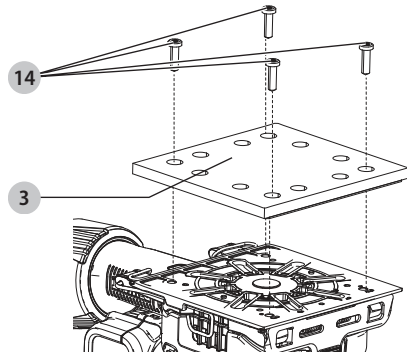
Slika / Slika / Slika / Скица I



Slika / Slika / Slika / Скица J



Slika / Slika / Slika / Скица K



# AKUMULATORSKI BRUSILNIK S KVADRATNIMI BRUSILNIMI LISTI DCW200

## Čestitamo!

Izbrali ste orodje DEWALT. Na osnovi večletnih izkušenj, inovacij in temeljitega razvoja izdelkov je DEWALT eden najbolj zanesljivih partnerjev profesionalnim uporabnikom električnih orodij.

## Tehnični podatki

		DCW200
Napetost	$V_{oc}$	18
Tip		1
Tip akumulatorja		Li-Ion
Velikost podlage	mm	108 x 115
Št. hodov ekscentra	min <sup>1</sup>	8000–13500
Teža (brez paketa akumulatorjev)	kg	1,0
Vrednosti emisij hrupa in/ali tresljajev (vektorska vsota treh smeri) v skladu z EN62841-2-4:		
$L_{PA}$ (raven emisije zvočnega tlaka)	dB(A)	72,3
$L_{WA}$ (raven zvočne moči)	dB(A)	83,3
K (negotovosti za dano zvočno raven)	dB(A)	2,5
Vrednost emisij tresljajev $a_{rh} =$		
	m/s <sup>2</sup>	3,52
Negotovost K =		
	m/s <sup>2</sup>	1,8

Raven emisije tresljajev in hrupa v teh tehničnih podatkih je bila izmerjena v skladu s standardiziranim preizkusom, določenim v EN62841 in jo je mogoče uporabiti za medsebojno primerjavo orodij. Uporabiti jo je mogoče za predhodno oceno izpostavljenosti.



**OPOZORILO:** Navedeni ravni tresljajev in/ali hrupa predstavljata ravni pri glavnih načinih uporabe orodja. Toda če orodje uporabljate za druge vrste dela, z različnim priborom ali če ga slabo vzdržujete, so lahko emisije tresljajev in/ali hrupa drugačne. To lahko znatno poveča raven izpostavljenosti v celotnem delovnem obdobju. Ocena ravni izpostavljenosti tresljajem in/ali hrupu mora upoštevati tudi čas, ko je orodje izključeno oz. ko deluje, vendar dejansko ne opravlja dela. To lahko znatno zmanjša raven izpostavljenosti v celotnem delovnem obdobju. Seznanite se z in sprejmite dodatne varnostne ukrepe, da bi zaščitili delavca pred učinki tresljajev in/ali hrupa, kot so: vzdrževanje orodja in opreme (pomembno za tresljaje), vzdrževanje toplote rok, organizacija delovnih postopkov.

## EC-Izjava o skladnosti

### Direktiva Stroji in direktiva Radijska oprema



### Akumulatorski brusilnik s kvadratnimi brusilnimi listi DCW200

DEWALT izjavlja, da so izdelki, opisani pod **Tehničnimi podatki** v skladu z: 2006/42/EC, EN62841-1:2015/AC:2015, EN62841-2-4:2014/AC:2015.

Ti izdelki so v skladu tudi z direktivo 2014/53/EU in 2011/65/EU. Za več informacij se obrnite na podjetje DEWALT na naslovih v nadaljevanju ali poiščite kontaktne podatke na zadnji strani navodil.

Podpisani je odgovoren za sestavo tehnične datoteke in daje to izjavo v imenu podjetja DEWALT.

Markus Rompel  
podpredsednik inženiringa, PTE-  
DEWALT, Richard-Klinger-Straße 11,  
D-65510, Idstein, Nemčija  
21. 2. 2020



**OPOZORILO:** Za zmanjšanje nevarnosti poškodb preberite navodila za uporabo.

## Definicije: Napotki za varno uporabo orodja

Spodnje definicije opisujejo stopnjo resnosti vsakega opozorilnega znaka. Preberite navodila in bodite pozorni na te simbole.



**NEVARNOST:** Pomeni neposredno nevarno situacijo, **ki bo povzročila smrt ali hudo poškodbo**, če je ne preprečite.



**OPOZORILO:** Označuje posredno nevarno situacijo, **ki lahko povzroči smrt ali hude telesne poškodbe**, če je ne preprečite.



**PREVIDNOST:** Pomeni potencialno nevarno situacijo, **ki bi lahko povzročila manjšo ali srednje hudo telesno poškodbo**, če je ne preprečite.

**OPOMBA:** Označuje prakso, **ki ni povezana s telesno poškodbo**, ampak bi lahko povzročila poškodbo lastnine, če je ne preprečite.



Pomeni nevarnost električnega udara.



Pomeni nevarnost požara.

Akumulatorji				Polnilniki/Časi polnjenja (minute)							
Kat. št.	V <small>Istosmerni tok</small>	Ah	Teža (kg)	DCB104	DCB107	DCB112	DCB113	DCB115	DCB118	DCB132	DCB119
DCB546	18/54	6,0/2,0	1,05	60	270	170	140	90	60	90	X
DCB547	18/54	9,0/3,0	1,46	75*	420	270	220	135*	75*	135*	X
DCB548	18/54	12,0/4,0	1,44	120	540	350	300	180	120	180	X
DCB181	18	1,5	0,35	22	70	45	35	22	22	22	45
DCB182	18	4,0	0,61	60/40**	185	120	100	60	60/40**	60	120
DCB183/B	18	2,0	0,40	30	90	60	50	30	30	30	60
DCB184/B	18	5,0	0,62	75/50**	240	150	120	75	75/50**	75	150
DCB185	18	1,3	0,35	22	60	40	30	22	22	22	X
DCB187	18	3,0	0,54	45	140	90	70	45	45	45	90
DCB189	18	4,0	0,54	60	185	120	100	60	60	60	120

\*Datumsko koda 201811475B, ali poznejša

\*\* Datumsko koda 201536, ali poznejša

## SPLOŠNI NAPOTKI ZA VARNO UPORABO ELEKTRIČNEGA ORODJA



**OPOZORILO:** Preberite vsa varnostna opozorila, navodila, slikovne prikaze in specifikacije, priložene električnemu orodju. Če spodnjih navodil ne upoštevate, lahko to vodi do električnega udara, požara in/ali hudih telesnih poškodb.

### SHRANITE VSA OPOZORILA IN NAVODILA ZA UPORABO V PRIHODNJE

Pojem "električno orodje" v opozorilih se nanaša na vaše električno orodje (s kablom) ali akumulatorsko orodje (brez kabla).

#### 1) Varnost na delovnem območju

- Delovni prostor mora biti vedno čist in dobro osvetljen.** V natrpanih ali temnih prostorih so nezgode pogostejše.
- Električnih orodij ne uporabljajte v eksplozivnih okoljih, na primer na krajih z vnetljivimi tekočinami, plini ali prahom.** Električno orodje ustvarja iskre, ki lahko povzročijo vžig prahu ali hlapov.
- Poskrbite, da bodo med obratovanjem električnega orodja otroci in prisotni zadosti oddaljeni.** Če vas zmotijo, lahko izgubite nadzor nad orodjem.

#### 2) Električna varnost

- Vtiči električnih orodij morajo ustrezati vtičnicam. Nikoli na noben način ne predelujte vtiča. Uporaba adapterskih vtičev v kombinaciji z zaščitenim (ozemljenim) električnim orodjem ni dovoljena.** Nespremenjeni vtiči in ujemajoče se vtičnice zmanjšujejo tveganje električnega udara.
- Izogibajte se telesnemu stiku z ozemljenimi površinami, kot so vodovodna napeljava, radiatorji, štedilniki in hladilniki.** Če je vaše telo ozemljeno, je nevarnost električnega udara večja.
- Električnih orodij ne izpostavljajte dežju ali mokroti.** Vdor vode v električno orodje poveča nevarnost električnega udara.

- Pazite, da ne poškodujete električnega kabla. Kabla nikoli ne uporabljajte za prenašanje, vleko ali izklapljanje vtiča iz stenske vtičnice. Kabel zavarujte pred vročino, oljem, ostrimi robovi in premikajočimi se deli orodja.** Poškodovani kabli ali zavozlani kabli povečujejo tveganje za električni udar.
- Pri delu na prostem uporabite električni kabel, ki je primeren za delo v zunanjih pogojih.** Uporaba ustreznega podaljška kabla za uporabo na prostem zmanjšuje možnost električnega udara.
- Če je uporaba orodja v vlažnih razmerah nujna, uporabite napajanje, opremljeno s stikalom na diferenčni tok (RCD).** Uporaba stikala na diferenčni tok RCD zmanjšuje tveganje za električni udar.

#### 3) Osebna varnost

- Bodite pozorni, pazite, kaj delate in uporabite zdravo pamet, ko uporabljate električno ročno orodje. Električnega orodja ne uporabljajte, če ste utrujeni, pod vplivom mamil, alkohola ali zdravil.** Le trenutek nepozornosti lahko privede do težkih telesnih poškodb.
- Uporabite osebno zaščitno opremo. Vedno nosite zaščitna očala.** Zaščitna oprema, kot so zaščitne maske proti prahu, nedrseča obutev, čelada ali zaščita sluha zmanjšujejo ob uporabi telesne poškodbe.
- Izogibajte se nenamernemu zagonu. Pred priklopom na vir napajanja, dviganjem ali prenašanjem električnega orodja zagotovite, da bo stikalo na izklopljenem položaju.** Nošenje električnega orodja s prstom na stikalu za vklop ali priključitev električnega orodja v električno omrežje z vklopljenim stikalom povečuje možnost nesreč.
- Pred vklopom orodja odstranite z orodja nastavitveno orodje ali ključ za matice.** Orodje ali ključ, ki ste ga pustili na vrtljivem sestavnem delu, lahko povzroči telesne poškodbe.
- Ne nagibajte se predaleč ali segajte previsoko. Poskrbite za varno stojišče in ravnotežje.** To omogoča boljši nadzor nad električnim orodjem v nepričakovanih situacijah.

- f) **Nosite primerno delovno obleko. Ne nosite ohlapnih oblačil ali nakita. Z lasmi in obleko se ne približujte premikajočim se delom orodja.** Ohlapna oblačila, nakit ali dolgi lasje se lahko zapletejo v premikajoče se dele orodja.
- g) **Če je omogočen priklop na sisteme za odsesavanje in zbiranje prahu, poskrbite, da bodo te naprave pravilno priključene in uporabljene.** Uporaba naprav za odsesavanje prahu zmanjša nevarnosti, ki jih povzročata prah.
- h) **Četudi dobro poznate orodje, bodite pri delu z njim vedno previdni in upoštevajte temeljna načela varnosti in zdravja pri delu.** Neprevidnost lahko v trenutku povzroči hudo telesno poškodbo.

#### 4) Uporaba in vzdrževanje električnega orodja

- a) **Električnih orodij ne preobremenjujte. Uporabite pravo orodje za svoje delo.** Pravilna izbira orodja bo pripomogla, da bo delo končano bolj kvalitetno in varneje na način, kot je to predpisano.
- b) **Orodja s pokvarjenim stikalom ne uporabljajte.** Električno orodje, ki ga ni mogoče krmiliti s stikalom, je nevarno in ga je treba popraviti.
- c) **Pred nastavljanjem, menjavo nastavkov ali shranjevanjem električno orodje najprej odklopite z vira napajanja in/ali odstranite akumulator, če je odstranljiva.** Ta varnostni ukrep zmanjšuje tveganje za zagon električnega orodja po nesreči.
- d) **Električno orodje, ki ga ne uporabljate, hranite izven dosega otrok, osebam, ki niso usposobljene za njegovo uporabo ali niso seznanjene s temi navodili, pa ne dovolite dela z njim.** Električna orodja so nevarna, če jih uporabljajo neizkušene osebe.
- e) **Električno orodje in pripomočke skrbno negujte. Preverite, ali so gibljivi deli pravilno poravnani ali zvitji, zlomljeni, ali tako poškodovani, da lahko vplivajo na pravilno delovanje električnega orodja. Poškodovano električno orodje popravite pred ponovno uporabo.** Mnogo nesreč se zgodi zaradi neustreznega vzdrževanja električnih orodij.
- f) **Ohranjajte rezalno orodje ostro in čisto.** Skrbno vzdrževana rezalna orodja z ostrimi rezili se manj upogibajo in so bolj vodljiva.
- g) **Električno orodje, pribor in orodje, nastavke itd. uporabljajte v skladu s temi navodili, pri čemer upoštevajte delovne pogoje in vrsto dela, ki ga bo to električno orodje opravljalo.** Če se orodje uporablja za druge namene, kot je priporočeno, lahko taka uporaba povzroči poškodbe.
- h) **Ročaji in oprijemalne površine morajo biti suhi, čiste in brez madežev olja ali masti.** Spolzki ročaji in oprijemalne površine ne omogočajo varne uporabe orodja v nepričakovanih situacijah.

#### 5) Uporaba in nega akumulatorskih orodij

- a) **Akumulatorje polnite samo s polnilnikom, ki ga je odobril proizvajalec.** Polnilnik, ki je primeren za polnjenje enega tipa akumulatorja lahko povzroči nevarnost požara, če ga uporabljate z drugim tipom akumulatorja.

- b) **Uporabljajte električna orodja samo s posebej zanje izdelanimi akumulatorji.** Uporaba drugih akumulatorjev lahko povzroči nevarnost telesnih poškodb in požara.
- c) **Če paketa akumulatorjev ne uporabljate, ga shranite stran od kovinskih predmetov, na primer papirnih sponk, kovancev, vijakov, žebeljev ali drugih majhnih kovinskih predmetov, ki lahko omogočijo stik enega priključka z drugim.** Kratek stik med priključkoma akumulatorja lahko povzroči opekline in požar.
- d) **Pri nepravilnem ravnanju z akumulatorjem lahko iz notranjosti akumulatorja brizgne tekočina; izognite se stiku z njo. Če po naključju pride do stika tekočine s telesom, izperite prizadeto mesto z vodo. Če tekočina pride v stik z očmi, poiščite pomoč zdravnika.** Stik s tekočino iz akumulatorja lahko povzroči draženje kože ali opekline.
- e) **Ne uporabljajte paketa akumulatorjev ali orodja, ki je poškodovano ali spremenjeno.** Poškodovani ali spremenjeni akumulatorji lahko povzročijo nepredvidljivo reakcijo orodja, kar lahko vodi v požar ali eksplozijo ter posledično telesne poškodbe.
- f) **Ne izpostavljajte paketa akumulatorjev ognju ali pretirani vročini.** Če ga izpostavite ognju ali temperaturi, ki je večja od 130 °C, lahko to povzroči eksplozijo.
- g) **Upoštevajte vsa navodila za polnjenje in ne polnite akumulatorja ali orodja pri temperaturah, ki so izven območja, predpisanega v navodilih za uporabo.** Nepravilno polnjenje ali polnjenje pri temperaturah zunaj predpisanega območja lahko poškoduje baterijo in poveča nevarnost požara.

#### 6) Servis

- a) **Električno orodje lahko servisira samo usposobljena oseba, ki bo ob popravilu električnega orodja uporabila ustrezne nadomestne dele.** Tako bo zagotovljena varnost pri delu z električnim orodjem.
- b) **Nikoli ne servisirajte poškodovanih akumulatorjev.** Akumulatorje sme servisirati izključno proizvajalec ali pooblaščen ponudnik servisnih storitev.

#### Dodatni varnostni napotki za brusilnike

- **Vedno pritrdite obdelovanec v vpenjalno pripravo ali v namizni primež tako, da se med obdelavo ne more premikati.**
- **Ne preobremenite stroja tako, da ga pritiskate s preveliko močjo!** Najboljše rezultate brušenja dosežete z uporabo zmerne pritiska. Zmogljivost brušenja in kakovost sta v glavnem odvisni od izbire pravega brusila.
- **Med brušenjem vedno nosite zaščitna očala in dihalni aparat.**
- **Brušenje barv na osnovi svinca ni priporočeno.** Za dodatne informacije preberite pred brušenjem barv Varnostni ukrepi pri brušenju barv.
- **Ne delajte z enot brez vrečke ali sistema za zbiranje prahu.**
- **Redno čistite svoje orodje.**
- **Pogosto praznite vrečko za prah, še posebej, če brusite površine, prevlečene s smolo, kot so poliuretan, firmež,**



**šelak itd.** Delce prahu obloge odstranite med odpadke v skladu s smernicami proizvajalca obloge ali pa ga shranite v kovinsko posodo s kovinskim pokrovom, ki se trdno zapira. Dnevno odstranite oblogo iz delcev prahu. Nabrani delci fino obrušenega prahu se lahko vžgejo sami in povzročijo požar.

- Preden boste odložili brusilnik vedno počakajte, da se motor popolnoma ustavi.

## Ostala tveganja

Kljub upoštevanju ustreznih varnostnih ukrepov in uporabi varnostnih naprav se določenim nevarnostim ni mogoče izogniti. Mednje spadajo:

- poškodba sluha;
- nevarnost telesnih poškodb zaradi odletavajočih odkruškov;
- nevarnost opeklin zaradi segrevanja pribora med delom;
- nevarnost telesnih poškodb zaradi dolgotrajnega dela.

## SHRANITE TA NAVODILA

### Polnilniki

Polnilniki DEWALT ne zahtevajo nobenih nastavitvev in omogočajo kar najlažje upravljanje in uporabo.

### Električna varnost

Električni motor je zasnovan samo za eno napetost. Vedno preverite, ali napetost akumulatorja ustreza tisti, ki je navedena na podatkovni plošči. Prav tako preverite, ali napetost vašega polnilnika ustreza napetosti v električnem omrežju.



Polnilnik DEWALT je dvojno izoliran v skladu z EN60335, zato ozemljitev ni potrebna.

Če se poškoduje napajalni kabel, ga sme zamenjati le DEWALT ali pooblaščen servis.

### Zamenjava vtiča električnega kabla (samo za Veliko Britanijo in Irsko)

Če je treba namestiti novi električni vtič:

- stari vtič odstranite med odpadke;
- priključite rjavo žico na fazni priključek novega vtiča;
- priključite modro žico na nevtralni priključek.



**OPOZORILO:** Na ozemljitveni priključek ne priklopljajte nobene žice.

Upošteвайте napotke za vgradnjo vtičev, ki so priloženi kakovostnim vtičem. Priporočena varovalka: 3 A.

### Uporaba kableskega podaljška

Kableskega podaljška ne uporabljajte, razen če je to nujno potrebno. Uporabite kabelski podaljšek, ki ustreza vhodni napetosti polnilnika (glejte poglavje **Tehnični podatki**).

Najmanjši presek kabla mora biti 1 mm<sup>2</sup>; maksimalna dolžina kabla je 30 m.

Če uporabljate kolut, vedno do konca odvijte kabel.

### Pomembni napotki za varnost pri uporabi vseh polnilnikov akumulatorjev

**SHRANITE TA NAVODILA:** Ta navodila vključujejo pomembne napotke za varnost in uporabo združljivih polnilnikov akumulatorjev (glejte poglavje **Tehnični podatki**).

- Pred uporabo polnilnika preberite vsa navodila in opozorilne oznake na polnilniku, akumulatorju in na izdelku, ki uporabljate akumulator.



**OPOZORILO:** Nevarnost električnega udara. Pazite, da v notranjost polnilnika ne prodre tekočina. To lahko povzroči električni udar.



**OPOZORILO:** Priporočamo, da uporabite napravo na diferenčni tok z nazivnim tokom 30 mA ali manj.



**PREVIDNOST:** Nevarnost opeklin. Za zmanjšanje nevarnosti opeklin polnite samo polnilne baterije DEWALT. Drugi akumulatorji lahko eksplodirajo in povzročijo telesne poškodbe in gmotno škodo.



**PREVIDNOST:** Otroke nadzorujte in pazite, da se ne igrajo z orodjem.

**OPOMBA:** Ko je polnilnik priklopljen na električno omrežje, lahko pod določenimi pogoji tuj material, ki zaide v polnilnik, povzroči kratak stik med izpostavljenimi kontakti znotraj polnilnika. Tuj material iz prevodnih snovi, med katere med drugim spadajo tudi kamena volna, aluminijasta folija ali nabrani kovinski delci morate odstraniti iz vdolbin na polnilniku. Če v polnilniku ni akumulatorja, vedno izklopite polnilnik iz električnega omrežja. Izklopite polnilnik pred nameranim čiščenjem.

- **NIKOLI ne poskušajte polniti akumulatorja s polnilniki, ki v teh navodilih niso navedeni.** Polnilnik in akumulator sta posebej izdelana in namenjena, da ju uporabljate skupaj.
- **Polnilniki, ki so navedeni v teh navodilih, so namenjeni izključno polnjenju polnilnih baterij DEWALT.** Vsaka drugačna uporaba lahko povzroči nevarnost požara, električnega udara ali smrti zaradi električnega udara.
- **Ne izpostavljajte polnilnika dežju ali snegu.**
- **Ko odklopite polnilnik, ga primate za vtičač in ne za kabel.** Tako zmanjšate nevarnost poškodbe električnega vtiča in kabla.
- **Kabel mora biti postavljen tako, da ne stopate nanj, se ne spotikate obenj ali ga kako drugače izpostavite poškodbam in udarcem.**
- **Ne uporabljajte kableskega podaljška, razen če je to nujno potrebno.** Uporaba neustreznega kableskega podaljška lahko povzroči nevarnost požara, električnega udara ali smrti zaradi električnega udara.
- **Na polnilnik ne postavljajte predmetov oz. polnilnika ne postavljajte na mehko podlago, ki bi lahko zakrila prezračevalne odprtine in povzročila prekomerno segrevanje notranjosti polnilnika.** Polnilnik postavite stran od izvora toplote. Prezračevanje polnilnika poteka skozi odprtine na vrhu in na dnu ohišja.
- **Ne uporabljajte polnilnika, ki ima poškodovan kabel ali vtič**—poškodovane dele takoj zamenjajte.
- **Ne uporabljajte polnilnika, če je bil podvržen močnemu udarcu, če je padel na tla ali je bil kako drugače poškodovan.** Odnesite ga v popravilo v pooblaščen servis.
- **Polnilnika ne razstavljajte; če je potrebno popravilo, ga odnesite v pooblaščen servis.** Nepravilno sestavljanje lahko

povzroči nevarnost požara, električnega udara ali smrti zaradi električnega udara.

- Če je poškodovan kabel napajalnika, ga mora proizvajalec, njegov serviser ali ustrezna pooblaščen oseba nemudoma zamenjati in tako preprečiti morebitno nevarnost.
- **Odklopite polnilnik iz vira napajanja pred začetkom čiščenja. Tako zmanjšate nevarnost električnega udara.** Z odstranitvijo akumulatorja ne zmanjšate te nevarnosti.
- **NIKOLI ne poskušajte povezati dveh polnilnikov skupaj.**
- **Polnilnik je namenjen uporabi s standardnim gospodinjiskim električnim tokom 230 V. Ne poskušajte ga uporabljati z drugačno omrežno napetostjo.** To ne velja za polnilnik v vozilih.







## Polnjenje baterije (sl. B)

1. Priključite polnilnik na ustrezno vtičnico, preden vstavite vanj akumulator.
2. V polnilnik vstavite paket baterij **8** in zagotovite, da bo paket vstavljen popolnoma do konca. Rdeča lučka (polnjenje) utripa in označuje, da se je začel postopek polnjenja.
3. Konec polnjenja označuje rdeča lučka, ki SVETI neprekinjeno. Akumulator je popolnoma napolnjen in ga lahko uporabite ali jo pustite v polnilniku. Za odstranitev paketa baterij iz polnilnika pritisnite gumb za sprostitvev **9** na paketu baterij.

**OPOMBA:** Za zagotovitev optimalnega delovanja in življenjske dobe litij-ionskih baterij jih pred prvo uporabo napolnite do konca.

## Delovanje polnilnika

Stanje napoljenosti baterije lahko preverite s pomočjo spodaj opisanih indikatorjev napoljenosti baterije.

Indikator napoljenosti	
	Polnjenje 
	Popolnoma napoljena 
	Zakasnitev zaradi vročine/mrzle akumulatorja* 

\*Rdeča lučka še naprej utripa, rumena lučka pa sveti neprekinjeno med ogrevanjem ali ohlajanjem akumulatorja. Ko akumulator doseže ustrezno temperaturo, rumena lučka ugasne, polnilnik pa nadaljuje s polnjenjem.

Združljivi polnilnik akumulatorja ne polni pokvarjenega akumulatorja. Polnilnik bo zaznal pokvarjeni akumulator in ne bo zasvetil.

**OPOMBA:** Problem je lahko tudi v samem polnilniku.

V primeru, da polnilnik opozarja na težavo, ga skupaj z akumulatorjem odnesite na pooblaščen servisni center za testiranje.

## Zakasnitev zaradi vročega/mrzlega akumulatorja

Ko polnilnik zazna akumulator, ki je prevroči ali prehladen, samodejno vklopi funkcijo zakasnitve zaradi vročega/hladnega akumulatorja ter odloži polnjenje, dokler akumulator ne doseže primerne temperature. Polnilnik zatem samodejno preklopi

nazaj na način polnjenja. Ta funkcija zagotavlja maksimalno življenjsko dobo akumulatorja.

Hladni akumulator se bo polnil s polovično hitrostjo polnjenja toplega akumulatorja. Baterija se v celotnem ciklu polnjenja polni počasneje in se ne vrne na najvišjo hitrost polnjenja, tudi če se baterija segreje.

## Sistem elektronske zaščite

Litij-ionska orodja XR imajo vgrajen sistem elektronske zaščite, ki ščiti baterije pred preobremenitvijo, pregretjem ali pretirano izpraznitvijo.

Orodje se samodejno izključi, če se aktivira elektronski zaščitni sistem. V takem primeru vložite litij-ionsko baterijo v polnilnik in počakajte, da se popolnoma napolni.

## Pritrditev na steno

Ti polnilniki so konstruirani za montažo na steno ali za pokončno lego na mizi oz. delovni površini. Če polnilnik montirate na steno, ga namestite v dosegu električne vtičnice in ne v bližini kotov ali drugih ovir, ki bi lahko ovirali kroženje zraka. Zadnjo stran polnilnika uporabite kot šablono za razporeditev montažnih vijakov na steni. Polnilnik montirajte s stenskim vijaki (kupite jih posebej), dolgimi najmanj 25,4 mm, ki imajo premer glave 7–9 mm, ki jih privijete v les tako, da štrli približno 5,5 mm vijaka iz površine. Poravnajte reže na hrbtni strani polnilnika s štrlečimi vijaki in jih v celoti potisnite v reže.

## Napotki za čiščenje polnilnika



**OPOZORILO: Nevarnost električnega udara. Pred čiščenjem odklopite polnilnik iz vtičnice napajanja z izmeničnim tokom.** Umazanijo in mast lahko odstranite z zunanosti ohišja polnilnika s pomočjo krpe ali mehke nekovinske ščetke. Ne uporabljajte vode ali čistilnih sredstev. Pazite, da voda ne prodre v notranjost orodja; nikoli ne potopite nobenega dela orodja v tekočino.

## Akumulatorji

### Pomembni napotki za varnost pri uporabi vseh vrst akumulatorjev

Pri naročanju nadomestnega akumulatorja obvezno navedite kataloško številko in napetost akumulatorja.

Akumulator, ki ga vzamete iz embalaže, ni popolnoma napolnjen. Pred uporabo akumulatorja in polnilnika preberite spodnje napotke za varno uporabo. Nato upoštevajte navedene napotke za polnjenje.

### PREBERITE CELOTNA NAVODILA

- **Ne polnite ali uporabljajte akumulatorjev v eksplozivnih okoljih, na primer na krajih z vnetljivimi tekočinami, plini ali prahom.** Ko akumulator vložite ali odstranite iz polnilnika, se lahko pri tem vnamejo prah ali hlapi.
- **Nikoli s silo ne potiskajte akumulatorja v polnilnik. Na noben način ne spreminjajte baterije zato, da bi jo lahko uporabili z nezdružljivim polnilnikom, ker lahko baterija počni in povzroči hude telesne poškodbe.**
- *Baterije polnite samo s polnilniki DEWALT.*
- *Akumulatorjev NIKOLI ne poljite ali potopite v vodo oz. druge tekočine.*

- **Ne shranite ali uporabite orodja in akumulatorjev na krajih, kjer lahko temperatura pade pod 4 °C (34 °F) (na primer zunanje lope s kovinskimi stenami pozimi), ali preseže 40 °C (104 °F) (na primer zunanje lope s kovinskimi stenami poleti).**
- **Akumulatorja ne zažgite, četudi je močno poškodovan ali popolnoma izpraznjen.** Akumulator lahko eksplodira in povzroči požar. Pri gorenju litij-ionske baterije nastajajo strupeni plini in škodljivi hlapi.
- **Če vsebina akumulatorja pride v stik s kožo, prizadeto območje nemudoma sperite z blagim milom in vodo.** Če tekočina iz baterije pride v oči, spirajte odprto oko z vodo 15 minut oz. dokler draženje ne poneha. Če je potrebna zdravniška pomoč je v pomoč podatek, da je elektrolit akumulatorja sestavljen iz tekočih organskih ogljikov in litijevih soli.
- **Vsebina odprtih akumulatorskih celic lahko povzroči motnje dihanja.** Zagotovite svež zrak. Če simptomi vztrajajo, poiščite zdravniško pomoč.



**OPOZORILO:** Nevarnost opeklin. Tekočina v akumulatorju se lahko vname, če je izpostavljena iskram ali ognju.



**OPOZORILO:** Nikoli ne skušajte brez razloga odpreti akumulatorja. Če je ohišje akumulatorja počeno ali poškodovano, akumulatorja ne vložite v polnilnik. Akumulatorja ne zdrobite, vrzite na tla, ali ga kako drugače poškodujte. Ne uporabljajte akumulatorja ali polnilnika, ki sta bila izpostavljena močnemu udarcu, ki sta padla na tla, bila povožena ali kako drugače poškodovana (npr. prebojena s sponko, udarjena s kladivom itd.). To lahko povzroči električni udar ali smrt zaradi električnega udara. Poškodovane akumulatorje vrnite v servis za postopek recikliranja.



**OPOZORILO:** Nevarnost požara. Pri shranjevanju ali nošenju akumulatorja pazite, da se kovinski predmeti ne dotaknejo njegovih stikov. Na primer, ne imejte akumulatorja v predpasniku, žepu, škatli za orodje, škatli z drugimi predmeti in izdelki, predalih itd. z raztresenimi žebliji, vijaki, ključi itd.



**PREVIDNOST:** Če orodja ne uporabljate, ga položite na bok na stabilno podlago, kjer ne bo nevarnosti, da bi orodje padlo ali se prevrnilo. Nekatera orodja z velikimi akumulatorji stojijo pokončno na akumulatorju, vendar se z lahkoto prevrnejo.

## Prevoz



**OPOZORILO:** Nevarnost požara. Prevoz akumulatorja lahko povzroči požar, če priključki akumulatorja pridejo v stik s prevodnimi materiali. Pri transportiranju baterije se prepričajte, ali so priključki baterij zaščiteni in dobro izolirani pred materiali, ki bi lahko povzročili kratek stik.

**OPOMBA:** Litijevih-ionskih baterij ni dovoljeno shraniti v prtljago, ki se preverja.

Baterije DeWALT izpolnjujejo vse veljavne standarde za transport, kot je predpisano z industrijskimi in pravnimi standardi, vključno s Priporočili Združenih narodov za prevoz nevarnega blaga; predpisi Mednarodnega združenja letalskih prevoznikov (IATA) o nevarnih snoveh, Mednarodnim kodeksom za prevoz nevarnih

snovi po morju (Kodeks IMDG) in Evropskim sporazumom o mednarodnem cestnem prevozu nevarnega blaga (ADR). Litijeve-ionske celice in akumulatorji so bili testirani s testno metodo skladno s poglavjem 38.3 Priporočil Združenih narodov o prevozu nevarnega blaga: Priročnik testov in kriterijev.

V večini primerov bo transport paketov baterij DeWALT izvzel iz določil opredelitive nevarne snovi razreda 9. Na splošno je treba transportirati kot pošiljke le pošiljke z litij-ionskimi baterijami s količino energije, večje od 100 vatnih ur (Wh), ki v celoti veljajo kot razred 9. Vse litij-ionske baterije imajo označeno moč baterije v vatnih urah na ohišju. Zaradi zahtevnosti predpisov, DeWALT ne priporoča transporta litij-ionskih baterij po zraku ne glede na navedene vatne ure. Pošiljke orodij z baterijami (kombinirani kompleti) se lahko transportirajo po zraku le, če navedba vatnih ur na akumulatorju ne presega 100 Wh.

Ne glede na to, ali se pošiljka šteje kot izvzeta iz določil ali v celoti regulirana, je odgovornost pošiljatelja, da se posvetuje glede najnovjših predpisov glede pakiranja, označevanja/oznak in glede zahtevane dokumentacije.

Informacija, zapisana v tem poglavju navodil, je napisana v dobri veri in v prepričanju, da je točna v času izdaje tega dokumenta. Vendar za to ne nudimo nobene garancije niti izražene niti implicitne. Kupec je odgovoren, da zagotovi, da so vsa njegova dejanja v skladu z veljavnimi predpisi.

## Priporočila za shranjevanje

1. Najprimernejši prostor za shranjevanje akumulatorjev je prostor, ki je hladen in suh in zavarovan pred neposredno sončno svetlobo ter prekomerno toploto ali mrazom. Za zagotovitev optimalne učinkovitosti in življenjske dobe akumulatorja ga hranite pri sobni temperaturi, če ga ne uporabljate.
2. Pri dolgotrajnem shranjevanju je za akumulator najbolje, da jo v celoti napolnjeno shranite v hladnem in suhem prostoru odstranjeno iz polnilnika.

**OPOMBA:** Shranjevanje popolnoma izpraznjene akumulatorjev ni priporočljivo. Pred ponovno uporabo jo bo treba ponovno napolniti.

## Oznake na polnilniku in akumulatorju

Poleg slikovnih oznak, uporabljenih v teh navodilih, so na polnilniku in na bateriji tudi naslednje oznake:



Pred uporabo natančno preberite navodila za uporabo.



Čase polnjenja preverite v poglavju **Tehnični podatki**.



Ne dotikajte se akumulatorjev s prevodnimi predmeti.



Ne polnite poškodovanih akumulatorjev.



Ne izpostavljajte vodi.



Takoj zamenjajte poškodovane napajalne kable.



Polnite le med 4 °C in 40 °C.



Samo za uporabo v zaprtih prostorih.



Z odpadnimi akumulatorji ravnajte v skladu s predpisi za varovanje okolja.



Pakete baterij DEWALT polnite samo s predpisanimi polnilniki DEWALT. Polnjenje paketa baterij DEWALT s polnilniki, ki niso zasnovani za polnjenje baterij DEWALT lahko povzroči, da se razpočijo ali vodi do drugih nevarnosti.



Ne sežgite akumulatorja.

## Vrste akumulatorjev

Naslednji SKU-ji delujejo s 18 voltnimi paketi baterij: DCW200

Uporabljate lahko naslednje vrste paketov baterij: DCB181, DCB182, DCB183, DCB183B, DCB184, DCB184B, DCB185, DCB187, DCB189. Več podrobnosti poiščite v poglavju **Tehnični podatki**.

## Vsebina kompleta

Komplet vsebuje:

- 1 akumulatorski brusilnik s kvadratnimi brusilnimi listi
- 1 točkalo za papir
- 1 vrečko za prah
- 1 paket litijevih-ionskih baterij (modeli C1, D1, L1, M1, P1, S1, T1, X1)
- 2 paketa litijevih-ionskih baterij (modeli C2, D2, L2, M2, P2, S2, T2, X2, Y2)
- 3 pakete litijevih-ionskih baterij (modeli C3, D3, L3, M3, P3, S3, T3, X3, Y3)
- 1 navodila za uporabo

**OPOMBA:** N-modelom paketi akumulatorjev, polnilniki in kovčki niso priloženi. Paket akumulatorjev in polnilniki niso priloženi modelom z oznako NT. Modeli B vsebujejo baterije Bluetooth®.

**OPOMBA:** Beseda za blagovno znamko Bluetooth® in logotipi so registrirane blagovne znamke podjetja Bluetooth® SIG, Inc. in vsaka uporaba teh blagovnih znamk je pri DEWALT na podlagi licence. Ostale blagovne znamke in trgovska imena so blagovne znamke njihovih lastnikov.

- *Prepričajte se, ali se orodje, sestavni deli in pribor niso poškodovali med prevozom.*
- *Vzemite si čas in skrbno preberite in razumite navodila za uporabo pred začetkom dela.*

## Oznake na orodju

Na orodju so nameščene naslednje slikovne oznake:



Pred uporabo natančno preberite navodila za uporabo.



Uporabljajte zaščito sluha.



Uporabljajte zaščito za oči.

## Lokacija datumske kode (sl. B)

Datumska koda **12**, ki vsebuje tudi podatek o letu izdelave, je odtisnjena na ohišju.

Primer:

2020 XX XX

Leto izdelave

## Opis (sl. A)



**OPOZORILO:** Nikoli ne predelujte električnega orodja ali njegovih sestavnih delov. Lahko povzročite škodo ali telesne poškodbe.

- |                                   |                               |
|-----------------------------------|-------------------------------|
| 1 Vpenjalna ročica                | 7 Odstranljiva posoda za prah |
| 2 Izbirmik za krmiljenje hitrosti | 8 Baterija                    |
| 3 Brusilna blazinica              | 9 Gumb za sprostitve baterije |
| 4 Vrečka za prah                  | 10 Sponka papirja             |
| 5 Stikalo za vklop/izklop         | 11 Prebijalo papirja          |
| 6 Glavni ročaj                    |                               |

## Predvidena uporaba

Ta brusilnik s kvadratnimi brusilnimi listi je namenjen brušenju lesenih, kovinskih, plastičnih in barvanih površin. Ta brusilnik s kvadratnimi brusilnimi listi uporabljajte le za suho brušenje.

**NE UPORABLJAJTE** orodja v vlažnih pogojih ali v prisotnosti vnetljivih tekočin in plinov.

Ta brusilnik s kvadratnimi brusilnimi listi ke profesionalno električno orodje.

**NE DOVOLITE** otrokom stika z orodjem. Neizkušeni uporabniki naj orodje uporabljajo s pomočjo nadzornika.

- **Majhni otroci in osebe s posebnimi potrebami.** Naprave ne smejo uporabljati otroci ali neizkušene osebe brez primerne nadzora.
- Izdelka ne smejo uporabljati osebe (vključno z otroki) z zmanjšanimi fizičnimi, čutnimi ali umskimi sposobnostmi in osebe s pomanjkanjem izkušenj, znanja ali spretnosti, če jih ne nadzoruje oseba, ki je odgovorna za njihovo varnost. Otroci ne smejo biti nikoli brez nadzorstva sami z orodjem.

## SESTAVLJANJE IN NASTAVITVE



**OPOZORILO:** Za zmanjšanje tveganja hudih poškodb, izklopite orodje in odklopite paket baterij pred nastavljanjem oz. demontažo/namestitvijo priključkov ali opreme. Nehoteni zagon lahko povzroči telesne poškodbe.



**OPOZORILO:** Uporabljajte samo pakete baterij in polnilnike DEWALT.

## Vstavljanje in odstranjanje paketa baterij iz orodja (sl. B)

**OPOMBA:** Preverite, ali je paket baterij akumulator **8** popolnoma napolnjen.

### Vstavljanje akumulatorja v ročaj orodja

1. Poravnajte akumulator paket baterij **8** z vodiloma v ročaju orodja (sl. B).
2. Potisnite jo v ročaj tako, da se trdno prilega ročaju orodja in da zaslišite klik, ko se akumulator zaskoči v ležišče.

### Odstranitev akumulatorja iz orodja

1. Pritisnite na gumb za sprostitvev **9** in izvlecite baterijo iz ročaja na orodju.
2. Vstavite akumulator v polnilnik, kot je opisano v poglavju o polnilniku v teh navodilih.

### Kazalnik stanja napoljenosti paketa baterij (sl. B)

Nekatere baterije DEWALT imajo vgrajen indikator napoljenosti, ki ga sestavljajo tri zelene LED lučke, ki ponazarjajo stanje napoljenosti baterije.

Za prikaz stanja napoljenosti pritisnite in zadržite pritisnjen gumb indikatorja napoljenosti baterije **19**. Prikaže se kombinacija treh zelenih LED-lučk, ki ponazori stanje napoljenosti. Če je akumulator preveč izpraznjen se kazalnik napoljenosti ne bo prikazal, akumulator pa bo treba napolniti.

**OPOMBA:** Indikator napoljenosti prikazuje samo nivo napoljenosti akumulatorja. Kazalnik ne prikazuje stanja funkcionalnosti orodja, prikaz pa je odvisen od sestavnih delov izdelka, temperature in delovne operacije.

## Namestitev brusnega papirja

Ta brusilnik je konstruiran za uporabo kvadratnih brusilnih listov. Kvadratni brusilni list meri 114,3 mm x 139,7 mm. To velikost papirja lahko dobite z:

- a. rezanjem celotne pole 228,6 mm x 279,4 mm brusilnega papirja na 1/4 pole 114,3 mm x 139,7 mm;
- b. rezanjem polovice pole brusilnega papirja na dva lista 114,3 mm x 139,7 mm.
- c. Pripravljeni listi 114,3 mm x 139,7 mm brusilnega papirja so na voljo za plačilo.

## Pritrditev brusilnih listov (sl. C–G)

### Pritrditev pravih brusilnih listov (sl. C–F)

1. Trdi brusilni papir zmeščajte tako, da ga povlečete prek roba mize 90 ali drugega pravokotnega roba, kot je prikazano na sl. C. Bodite pozorni na mehčanje robov, ki bodo vpeti.
2. Sprostite zadnjo sponko papirja **15** tako, da povlečete navzgor ročice stranske sponke **1** in jih odprite z jezičkov **16** na osnovni plošči/blazinici **3**, kot je prikazano na sl. D.

3. Odprite sprednjo sponko papirja (**10**, Fig. E) tako, da pritisnete in držite pritisnjeno sprednji gumb sponke **17** obenem pa vstavite rob 115 mm brusilnega papirja pod sprednjo sponko papirja, dokler se ne dotakne reber za omejitvev papirja **18**. Sprostite sprednjo sponko papirja, da bi tako zavarovali sprednji del papirja.
4. Razvlecite papir po osnovni plošči/blazinici **3** in začnite voditi zadnjo sponko papirja **15** okoli njenega položaja zapahnitve. Zapahnite eno od stranskih ročic sponke **1** tako, da jo postavite za jeziček (**16**, sl. F) na osnovni plošči/blazinici in nato ponovite še pri drugi stranski ročici sponke.
5. Če uporabljate funkcijo odsesavanja prahu, preluknjajte brusilni papir (glejte **Prebijalo papirja**).

### Nameščanje brusilnih listov z ježkom (sl. G)

1. Orodje položite na mizo z osnovno ploščo/blazinico **3** navzgor.
2. Brusilni list položite neposredno na vrh osnovneplošče/blazine.
3. Z eno roko držite osnovno ploščo/blazinico in poravnajte luknje za odsesavanje prahu **20**.
4. Močno pritisnite list na osnovno ploščo/blazinico.

## Prebijalo papirja (sl. H1, H2)



**PREVIDNOST:** Pred nastavljanjem ali odstranjanjem oz. nameščanjem priključkov ali opreme izključite orodje in odstranite paket baterij iz orodja. Stikalo mora biti na v položaju IZKLOP (OFF).

Prebijalo papirja **11** je priloženo brusilniku, da bi lahko preluknjali normalni brusilni papir in bo omogočil sesanje prahu.

### Luknjanje brusilnega papirja

Brusilni papir namestite na orodje, kot je navedeno v tem priročniku. Ko je brusilnik izklopljen in so baterije odstranjene, namestite prebijalo papirja na papir tako, da so jezički na robu prebijala obrnjeni proti kateri koli od dveh nasprotnih strani brusilnega papirja, kot je prikazano. Pritisnite prebijalo proti blazinici tako, da 8 točk prebije papir, kot je prikazano na sl. H1. (Prebijalo pritisnite v blazinico tako daleč, dokler se ne ustavi.) Odstranite prebijalo papirja in papir je pripravljen.

Alternativni način luknjanja papirja je, da varno pritrdite prebijalo na primerno delovno površino. V ta namen sta na prebijalu dve luknji. Uporabite vijake s plosko glavo št. 8. Pritisnite brusilnik (z nameščenim papirjem) navzdol na prebijalo.

## Stikalo (sl. A)

Za vklop enote pritisnite stran stikala, zaščitenega proti prahu **5**, ki se ujema s simbolom "I". Za izklop orodja pritisnite stran stikala, zaščitenega proti prahu, ki se ujema s simbolom "O".

## Krmilnik za izbiro hitrosti (sl. A)

Krmilnik za izbiro hitrosti **2**, prikazan na sliki A, omogoča, da povečate ali zmanjšate hitrost 8000–13500 hodov ekscentra na minuto. Optimalna nastavitvev hitrosti za vsako vrsto dela je zelo odvisna od osebne preference. Na splošno pa boste uporabljali višjo nastavitvev na trših materialih in nižjo nastavitvev

na mehkejših materialih. Količina odstranjenega materiala se povečuje z naraščanjem hitrosti.

## DELOVANJE

### Navodila za uporabo



**OPOZORILO:** Vedno upoštevajte varnostna navodila in ustrezne predpise.



**OPOZORILO:** Za zmanjšanje tveganja hudih poškodb, izklopite orodje in odklopite paket baterij pred nastavljanjem oz. demontažo/namestitvijo priključkov ali opreme. Nehoteni zagon lahko povzroči telesne poškodbe.

### Pravilni položaj rok (sl. I)



**OPOZORILO:** Da bi zmanjšali tveganje za nastanek hudih telesnih poškodb, **VEDNO** držite roke v pravilnem položaju, kot prikazuje slika.



**OPOZORILO:** Da bi zmanjšali tveganje za nastanek hudih telesnih poškodb, bodite **VEDNO** pripravljeni na možne nenadne spremembe.

Pravilni položaj rok zahteva eno roko na glavnem ročaju 6.

### Brezžično upravljanje orodja (sl. A)



**PREVIDNOST:** Preberite vsa varnostna opozorila in navodila ter specifikacije naprave, ki je povezana z brusilnikom.

Brusilnik ima oddajnik za brezžično upravljanje orodja, ki omogoča, da brusilnik brezžično povežete z drugo napravo z oddajnikom za brezžično upravljanje, kot je na primer odsesovalnik prahu.

Za povezovanje brusilnika z orodjem za brezžično upravljanje pritisnite in držite pritisnjeno sprožilno stikalo 5 na brusilniku in gumb za povezovanje za brezžično upravljanje orodja na ločeni napravi. LED na ločeni napravi vas bo obvestil, ko se je brusilnik uspešno povezal.

### Odsesavanje prahu (sl. A, J)



**OPOZORILO:** Ker brušenje lesa z brusilnikom povzroča nastajanje prahu, vedno namestite vrečko za prah, ki je izdelana v skladu s trenutno veljavnimi direktivami glede emisij prahu.



**OPOZORILO:** Ob brušenju kovine ne uporabljajte vrečke za prah ali sesalnika brez pravilne zaščite proti iskram.

Ta brusilnik ima odstranljivo posodo za prah 7 ki omogoča, da nanjo priklopite ali priloženo vrečko za prah 4 ali sesalni sistem v trgovini. Vgrajeni priključek omogoča uporabo priključka AirLock DeWALT, ki zagotavlja združljivost s sesalnikom prahu DeWALT.

### Priklop vrečke za prah

1. Ko držite brusilnik, namestite objemko vrečke za prah 13 na priključek za prah 7, kot je prikazano na sliki J.
2. Objemko obrnite v smeri gibanja urinega kazala, da bi pritrčili vrečko za prah 4 na mesto.

### Izpraznitev vrečke za prah

**OPOMBA:** Med opravljanjem tega postopka nosite ustrezno zaščito za oči in masko za obraz.

Za učinkovito odsesavanje prahu izpraznite vrečko za prah, ko je polna do ene tretjine.

1. Ko držite brusilnik, obrnite objemko 13 v nasprotni smeri gibanja urinega kazala, da bi sprostili vrečko za prah 4.
2. Z brusilnika odstranite vrečko za prah in jo nežno stresite ali na rahlo udarite po njej, da bi jo izpraznili.
3. Ponovno namestite vrečko za prah na priključek za prah in jo zapahnite na mesto tako, da obračate objemko vrečke za prah v smeri gibanja urinega kazala.

Morda boste opazili, da ves prah ne bo odstranjen iz vrečke. To ne bo vplivalo na lastnosti brušenja, bo pa skrajšalo učinkovitost sesanja prahu brusilnika. Za obnovitev učinkovitosti sesanja prahu brusilnika, pritisnite med praznjenjem na vzmet znotraj vrečke za prah in na rahlo udarite ob stranski del posode za smeti ali priključka za prah.



**PREVIDNOST:** Nikoli ne delajte z brusilnikom, dokler ni zbiralnik prahu na mestu. Izpuh prahu, ki nastane pri brušenju je lahko nevaren za dihalne organe.

### Delo z brusilnikom (sl. I)

**OPOMBA:** Teh brusilnikov ne uporabljajte za brušenje mavčnih plošč.

**OPOMBA:** Preprečite preobremenitev brusilnika.

Preobremenitev bo povzročila občutno zmanjšanje hitrosti in končne kakovosti dela. Enota lahko postane tudi zelo vroča. V tem primeru pustite, da brusilnik deluje minuto ali dve brez obremenitve.

Brusilnik primite tako, kot je prikazano na sliki I in ga vklopite. Brusilnik premikajte ga v dolgih gibih po površini in pustite, da dela sam.

Če orodje pritisnete med brušenjem navzdol, bo samo upočasnil količino odstranjevanja in povzročil slabšo kakovost obdelave. Večkrat preverite svoje delo, ta brusilnik lahko odstranjuje material hitro, še posebej z grobim papirjem.

Ekscentrično gibanje brusilnika omogoča, da brusite z zrci ali pod katerim koli kotom pri skoraj vseh vrstah brušenja. Da bi zagotovili najboljša zaključna dela, začnite z grobozrnatim brusilnim papirjem in nato nadaljujte z vedno bolj finim papirjem. Med posameznimi koraki posesajte in obrišite površino z mehko krpo. Brusilnik je konstruiran za brušenje v majhnih ali utesnjenih območjih. Njegova majhnost in lahka izvedba sta razlog, da je idealen za dela nad glavo.

Hitrost, s katero se polni vrečka za prah pa je odvisna od vrste materiala, ki se brusi, in finosti brusilnega papirja. Za boljše rezultate brušenja praznite vrečko pogosto. Med brušenjem obarvanih površin (glejte v nadaljevanju za dodatne previdnostne ukrepe pri brušenju barv) boste lahko opazili, da se na brusilnem papirju nabira barva, ki onemogoča brušenje. Za odstranitev barve pred brušenjem je učinkovitejša pištola na vroči zrak. UPOŠTEVAJTE VSA VARNOSTNA NAVODILA V PRIROČNIKU KOTNEGA BRUSILNIKA

## Previdnostni ukrepi pri brušenju barve

Ker je težko nadzorovati vdihavanje nevarnega praha, ODSVETUJEMO brušenje barv na svinčeni osnovi. Največja nevarnost zastрупitve s svincem grozi otrokom in nosečnicam.

Ker je težko brez kemične analize določiti, ali barva vsebuje svinec, priporočamo naslednje varnostne ukrepe pri brušenju katerekoli barve:

### 1. OSEBNA VARNOST

- Prepovedan je vstop nosečim ženskam ali otrokom v delovno območje, kjer brusite barve, dokler ni delovno območje popolnoma čisto.
- Ostalo osebje, ki želi vstopiti v takšno delovno območje mora nositi masko za prah ali dihalni aparat. Filter je treba zamenjati vsak dan ali vedno, ko uporabnik opaža težave pri dihanju. Glede ustrezne maske za prah, odobreno po standardu EN 149 - AS/NZS 1716, obiščite trgovino z ustrezno opremo.
- Na delovnem območju je **PREPOVEDANO UŽIVANJE HRANE, PIJAČE ALI KAJENJE**, da onemogočite vnos strupenih barvnih delcev v telo. Delavci se morajo umiti in očistiti **PRED** jedjo, pitjem ali kajenjem. Hrane, pijače in cigaret/tobaka ne smete puščati na delovnem območju, kjer bi lahko nanje sedal prah.

### 2. VAROVANJE OKOLJA

- Odstranjevanje barve se lotite na takšen način, ki bo zmanjšal ustvarjanje/dvigovanje prahu.
- Območja, s katerih odstranjujete barvo, morajo biti zatesnjene s plastično folijo debeline 0,1 mm.
- Brušenje izvajajte na način, ki preprečuje širjenje prahu izven delovnega območja.

### 3. ČIŠČENJE IN ODLAGANJE MED ODPADKE

- Vse površine v delovnem območju, kjer poteka odstranjevanje barve, morajo biti dnevno temeljito posepane s vakuumskim sesalnikom in počiščene. Redno morate menjavati vrečke v vakuumskem sesalniku.
- Plastično zaščitno obleko je treba odložiti skupaj s prašnimi ostanki barve in drugimi ostanki, ki so rezultat čiščenja. Vložiti jih je treba v zatesnjene vreče za odpadke in vreče, podobno kot druge odpadke predati podjetju za odvoz odpadkov. Med čiščenjem otroci in nosečnice ne smejo vstopati na delovno območje.
- Pred ponovno uporabo je treba vse igrače, pralno pohištvo in ostale predmete, ki jih uporabljajo otroci, temeljito oprati.

## Zamenjava brusilne blazinice (sl. K)

Brusilna blazinica **3** je potrošni sestavni deli in jo je treba občasno zamenjati. Brusilno blazinico je treba zamenjati, ko postanejo znaki obrabljenosti očitni. Brusilne blazinice so na voljo pri krajevnem prodajalcu pri pooblaščenem servisu DEWALT.

1. Trdno primite podstavek in odstranite štiri vijake **14** na spodnjem delu blazinice.
2. Odstranite blazinico **3**.

3. Ponovno namestite blazinico. Privijte vse štiri vijake. Bodite previdni in vijakov ne zategnete premočno.

## VZDRŽEVANJE

Vaše električno orodje je namenjeno dolgotrajnemu obratovanju z minimalnim vzdrževanjem. Dolgoročno zadovoljivo delovanje je odvisno od pravilne nege in rednega čiščenja orodja.



**OPOZORILO:** Za zmanjšanje tveganja hudih poškodb, izklopite orodje in odklopite paket baterij pred nastavljanjem oz. demontažo/namestitvijo priključkov ali opreme. Nehoteni zagon lahko povzroči telesne poškodbe.

Polnilnika in paketa akumulatorjev ni mogoče servisirati.

## Nega orodja

- Stroj naj bo čim bolj čist, zato ga redno brišite s čisto krpo in ga izpihajte z zrakom po vsakih 5 urah uporabe.
- Za čiščenje orodja ne uporabljajte jedkih kemikalij ali razredčil. Te kemikalije lahko hudo poškodujejo plastiko.
- Preprečite preobremenitev brusilnika. Preobremenitev bo povzročila občutno zmanjšanje hitrosti ter učinkovitost, enota se močno segreje. V tem primeru pustite, da brusilnik deluje minuto ali dve brez obremenitve.



## Mazanje

Električno orodje ne zahteva dodatnega mazanja.



## Čiščenje



**OPOZORILO:** Odstranite umazanijo in prah iz glavnega ohišja z izpihovanjem s suhim zrakom, ko opazite, da se prah nabere v in okoli odprtih za zračenje. Med opravljanjem tega postopka nosite ustrezno zaščito za oči in masko za obraz.



**OPOZORILO:** Za čiščenje nekovinskih delov orodja nikoli ne uporabljajte topil ali drugih močnih kemikalij. Take kemikalije lahko oslabijo materiale, iz katerih so izdelani ti deli. Uporabite samo krpo, navlaženo z vodo oz. milnico. Pazite, da voda ne prodre v notranjost orodja; nikoli ne potopite nobenega dela orodja v tekočino.

## Izbirna oprema



**OPOZORILO:** Ker dodatna oprema, ki je ni izdelalo podjetje DEWALT, ni bila preizkušena s tem orodjem, je njena uporaba lahko nevarna. Da bi zmanjšali nevarnost poškodb, uporabljajte s tem orodjem samo opremo, ki jo priporoča DEWALT.

Če potrebujete več informacij glede ustreznosti dodatne opreme, se obrnite na svojega prodajalca.

Enoti je priložen priključek za prah, ki ustreza bateriji 5 Ah ali manj.

Kupite pa lahko kot servisni del (N684701) priključek za prah za bateriji 6 Ah ali več.

## Varovanje okolja



Odpadke odlagajte ločeno. Izdelkov in baterij, ki so označeni s tem simbolom, ne odstranjujte skupaj z ostalimi gospodinjskimi odpadki.

Izdelki in baterije vsebujejo materiale, ki jih je mogoče znova uporabiti ali reciklirati, kar zmanjšuje potrebo po surovinah. Električne izdelke in baterije reciklirajte v skladu s krajevnimi predpisi. Za dodatne podrobnosti obiščite spletno stran [www.2helpU.com](http://www.2helpU.com).

## Polnilni akumulator

Ta akumulator z dolgo življenjsko dobo morate napolniti, ko ne zmore več zagotavljati dovolj energije za dela, ki jih je orodje prej opravljalo z lahkoto. Ob koncu njene tehnične življenjske dobe ravnajte z njo v skladu s predpisi za varovanje okolja:

- Akumulator izpraznite do konca, nato jo odstranite iz orodja.
- Litij-ionske celice je mogoče reciklirati. Odnosite jih k svojemu prodajalcu ali v obrat za recikliranje. Zbrane akumulatorje bodo reciklirane oz. uničene v skladu s predpisi.



# BEŽIČNA BRUSILICA S ČETVRTINOM PAPIRA DCW200

## Čestitamo!

Odabrali ste alat tvrtke DeWALT. Godine iskustva i neprekidnih poboljšanja čine DeWALT jednim od najpouzdanijih partnera za korisnike profesionalnih električnih alata.

## Tehnički podaci

		DCW200
Napon	$V_{bc}$	18
Tip		1
Vrsta baterije		Litij-ionska
Veličina podloške	mm	108 x 115
Okretaji	min <sup>-1</sup>	8000–13500
Masa (bez baterije)	kg	1,0

Vrijednosti buke i/ili vrijednosti vibracija (troosni vektorski zbroj) u skladu s normom EN62841-2-4:

$L_{PA}$ (razina emisije zvučnog tlaka)	dB(A)	72,3
$L_{WA}$ (snaga zvuka)	dB(A)	83,3
K (nesigurnost za danu razinu zvuka)	dB(A)	2,5

Vrijednost emisije vibracija $a_{h1}$ =	$m/s^2$	3,52
Nesigurnost K =	$m/s^2$	1,8

Vibracije i/ili buka navedene na ovom informacijskom listu izmjerene su u skladu sa standardiziranim ispitivanjem opisanim u dokumentu EN62841 i mogu se upotrijebiti za međusobno uspoređivanje alata. Može se upotrijebiti za preliminarnu procjenu izloženosti.

**!** **UPOZORENJE:** Deklarirana razina emisije vibracija i/ili buke odnosi se na glavne primjene alata. Međutim, ako se alat koristi u drugim primjenama, s drugim nastavcima ili ako je loše održavan, emisija vibracija i/ili buke mogla bi se razlikovati. To može značajno povećati razinu izloženosti tijekom ukupnog vremena upotrebe.

Pri procjeni razine izloženosti vibracijama i/ili buci potrebno je uzeti u obzir vrijeme tijekom kojeg je alat isključen i vrijeme dok je uključen, ali se ne upotrebljava za izvođenje radova. To može značajno smanjiti razinu izloženosti tijekom ukupnog vremena upotrebe.

Provjerite dodatne sigurnosne mjere za zaštitu korisnika od učinaka vibracija i/ili buke kao što su: održavanje alata i pribora, održavanje ruku toplima (važno za vibracije), organizacija radnih procedura.

## Izjava o usklađenosti EZ-a

### Direktiva o strojevima i radijskoj opremi



### Bežična brusilica s četvrtinom papira DCW200

DeWALT izjavljuje da su proizvodi opisani u odjeljku **Tehnički podaci** u skladu s direktivama:

2006/42/EC, EN62841-1:2015/AC:2015, EN62841-2-4:2014/AC:2015.

Ovi proizvodi također su usklađeni s direktivama 2014/53/EU i 2011/65/EU. Za dodatne informacije kontaktirajte tvrtku DeWALT putem sljedeće adrese ili pogledajte prilog pri kraju priručnika.

Dolje potpisani odgovoran je za usklađenost tehničke dokumentacije i ovu izjavu iznosi u ime tvrtke DeWALT.

Markus Rompel  
Vice-President Engineering, PTE-Europe  
DeWALT, Richard-Klinger-Straße 11,  
D-65510, Idstein, Germany  
21.02.2020.



**UPOZORENJE:** Pročitajte priručnik s uputama kako biste smanjili rizik od ozljeda.

## Definicije: Sigurnosne smjernice

Definicije navedene u nastavku opisuju razinu ozbiljnosti svih upozorenja. Pročitajte priručnik i obratite pažnju na ove simbole.



**OPASNOST:** Označava neposrednu rizičnu okolnost koja će, ako se ne izbjegne, **rezultirati ozbiljnim ozljedama ili smrću.**



**UPOZORENJE:** Označava potencijalno rizičnu okolnost koja, ako se ne izbjegne, **može rezultirati ozbiljnim ozljedama ili smrću.**



**OPREZ:** Označava potencijalno rizičnu okolnost koja, ako se ne izbjegne, **može rezultirati manjim ili srednje teškim ozljedama.**

**NAPOMENA:** Naznačuje praksu **koja nije vezana uz tjelesne ozljede, a ako se ne izbjegne, može rezultirati materijalnom štetom.**



Naznačuje rizik od strujnog udara.



Označava rizik od požara.

Baterije				Punjači/vrijeme punjenja (minute)							
Kat. br.	V <sub>dc</sub>	Ah	Težina (kg)	DCB104	DCB107	DCB112	DCB113	DCB115	DCB118	DCB132	DCB119
DCB546	18/54	6,0/2,0	1,05	60	270	170	140	90	60	90	X
DCB547	18/54	9,0/3,0	1,46	75*	420	270	220	135*	75*	135*	X
DCB548	18/54	12,0/4,0	1,44	120	540	350	300	180	120	180	X
DCB181	18	1,5	0,35	22	70	45	35	22	22	22	45
DCB182	18	4,0	0,61	60/40**	185	120	100	60	60/40**	60	120
DCB183/B	18	2,0	0,40	30	90	60	50	30	30	30	60
DCB184/B	18	5,0	0,62	75/50**	240	150	120	75	75/50**	75	150
DCB185	18	1,3	0,35	22	60	40	30	22	22	22	X
DCB187	18	3,0	0,54	45	140	90	70	45	45	45	90
DCB189	18	4,0	0,54	60	185	120	100	60	60	60	120

\*Datumaska oznaka 201811475B ili novija

\*\*Datumaska oznaka 201536 ili novija

## OPĆA SIGURNOSNA UPOZORENJA ZA ELEKTRIČNE ALATE



**UPOZORENJE:** Proučite sva sigurnosna upozorenja, upute, ilustracije i specifikacije isporučene uz ovaj električni alat. Nepoštivanje uputa navedenih u nastavku može rezultirati strujnim udarom, požarom i/ili ozbiljnim ozljedama.

### UPOZORENJA I UPUTE ČUVAJTE ZA SLUČAJ POTREBE.

Izraz "električni alat" u upozorenjima odnosi se na električni alat napajan iz strujne utičnice (sa žicom) ili električni alat napajan akumulatorskom baterijom (bez žice).

#### 1) Sigurnost na radnome mjestu

- Radno mjesto održavajte čistim i dobro osvijetljenim.** Zakrčeni i mračni prostori dovode do nezgoda.
- S električnim alatima ne radite u eksplozivnom okruženju, kao što je blizina zapaljivih tekućina, plinova ili prašine.** Električni alati stvaraju iskre koje mogu zapaliti prašinu ili pare.
- Pri radu s električnim alatom držite podalje promatrače i djecu.** Zbog odvratanja pozornosti mogli biste izgubiti nadzor nad uređajem.

#### 2) Zaštita od električne struje

- Utičkači električnih alata moraju odgovarati utičnicama. Nikad i ni na koji način ne prepravljajte utikač.** Pri upotrebi električnih alata s uzemljenjem ne koristite prilagodne utikače. Neizmijenjeni utikači i odgovarajuće utičnice smanjit će rizik od strujnog udara.
- Izbjegavajte fizički kontakt s uzemljenim površinama poput cijevi, radijatora, metalnih okvira i hladnjaka.** Ako je tijelo uzemljeno, rizik od strujnog udara je povećan.
- Električne alate ne izlažite kiši ni vlazi.** Prodiranje vode u električni alat povećat će rizik od strujnog udara.
- Kabel ne upotrebljavajte za nepredviđene namjene. Kabel ne upotrebljavajte za nošenje, povlačenje ili odvajanje utikača alata iz električne utičnice. Kabel držite daleko od izvora topline, ulja i oštih ili**

**pokretnih dijelova.** Oštećeni ili zapleteni kabel povećat će rizik od strujnog udara.

- Pri radu s električnim alatom na otvorenom upotrijebite produžni kabel koji je za to predviđen.** Upotreba kabela prikladnog za otvorene prostore smanjuje rizik od strujnog udara.
- Ako nije moguće izbjeći upotrebu električnog alata u vlažnim uvjetima, upotrijebite napajanje s diferencijalnom sklopkom za zaštitu od neispravnosti uzemljenja (RCD).** Upotreba sklopke na diferencijalnu struju (RCD) smanjuje rizik od strujnog udara.

#### 3) Osobna sigurnost

- Pri radu s električnim alatom budite oprezni i razumni. Ne koristite električni alat ako ste umorni ili pod utjecajem droga, alkohola ili lijekova.** Trenutak nepažnje tijekom rada s električnim alatom može dovesti do ozbiljnih ozljeda.
- Koristite opremu za osobnu zaštitu. Uvijek koristite zaštitu za oči.** Upotreba zaštitne opreme poput maske protiv prašine, sigurnosnih neklizajućih cipela, šljema ili zaštite sluha u odgovarajućim uvjetima smanjit će rizik od tjelesnih ozljeda.
- Spriječite nenamjerno uključivanje. Prije priključivanja u električnu mrežu ili umetanja akumulatorske baterije, kao i prije uzimanja ili nošenja alata, provjerite je li prekidač u isključenom položaju.** Nošenje električnog alata tako da je prst na prekidaču ili priključivanje električnog alata kojemu je prekidač uključen dovodi do nezgoda.
- Prije nego što uključite električni alat, uklonite s njega sve ključeve za prilagođavanje i sl.** Ostavljanje ključa na rotirajućem dijelu električnog alata može dovesti do ozljede.
- Ne posežite predaleko. Pazite na ravnotežu i zauzmite stabilan položaj.** To omogućuje bolji nadzor nad električnim alatom u neočekivanim situacijama.
- Nosite odgovarajuću odjeću. Ne nosite široku odjeću ili nakit. Kosu i odjeću uvijek držite daleko od pokretnih dijelova.** Pokretni dijelovi mogu zahvatiti labavo obučenu odjeću, nakit ili dugu kosu.

- g) **Ako je moguće priključiti uređaje za odvođenje i prikupljanje prašine, pazite na njihovo pravilno povezivanje i upotrebu.** Upotreba uređaja za prikupljanje prašine može smanjiti opasnosti vezane uz prašinu.
- h) **Ne dopustite da poznavanje alata koje ste stekli temeljem česte uporabe alata dovede do samozadovoljstva i zanemarivanja sigurnosnih propisa za alate.** Nemarna radnja može izazvati tešku ozljedu u djeliću sekunde.

#### 4) Upotreba i čuvanje električnih alata

- a) **Ne primjenjujte silu na električni alat. Upotrijebite odgovarajući električni alat za posao koji obavljate.** Prikladan električni alat bolje će i sigurnije obaviti posao brzinom za koju je predviđen.
- b) **Ne koristite električni alat ako se prekidač ne može prebaciti u isključeni ili uključeni položaj.** Svaki električni alat kojim se ne može upravljati pomoću prekidača predstavlja opasnost i potrebno ga je popraviti.
- c) **Prije podešavanja, zamjene pribora ili pohrane električnog alata izvucite utikač iz utičnice odvojite i/ili uklonite bateriju ako se ona može odvojiti.** Ove mjere sigurnosti smanjuju rizik od nehotičnog pokretanja električnog alata.
- d) **Električne alate koji se ne upotrebljavaju pohranite izvan dohvata djece i ne dopustite upotrebu osobama koje nisu upoznate s atomom ili ovim uputama.** Električni alati opasni su ako njima rade nestručni korisnici.
- e) **Održavajte električne alate i pribor. Provjerite ima li otklona ili savijenih pokretnih dijelova, napuklih dijelova ili drugih okolnosti koje mogu utjecati na rad električnog alata. Ako je alat oštećen, popravite ga prije upotrebe.** Velik broj nezgoda uzrokovan je loše održanim električnim alatima.
- f) **Rezne alate održavajte oštroma i čistima.** Pravilno održavanje reznih alata i njihovih oštrica smanjuje mogućnost savijanja i olakšava upravljanje.
- g) **Električni alat, pribor itd. upotrebljavajte u skladu s ovim uputama te uzimajući u obzir radne uvjete i posao koji je potrebno obaviti.** Upotreba električnog alata za poslove za koje nije predviđen može dovesti do opasnih situacija.
- h) **Rukohvate i prihvatne površine održavajte suhima, čistima i bez prisutnosti ulja ili masti.** Klizavi rukohvati i prihvatne površine ne omogućuju sigurno rukovanje i upravljanje alatom u neočekivanim situacijama.

#### 5) Upotreba i čuvanje akumulatorskih baterija

- a) **Punite isključivo punjačem koji je odredio proizvođač.** Punjač koji je pogodan za jednu vrstu baterije može predstavljati rizik od požara ako se upotrebljava uz druge baterije.
- b) **Električne alate upotrebljavajte isključivo uz preporučene baterije.** Upotreba drugih baterija može predstavljati rizik od ozljede i požara.
- c) **Kad baterija nije u upotrebi, držite je podalje od ostalih metalnih predmeta poput spajalica za papir, ključeva, čavala, vijaka i drugih manjih**

**metalnih predmeta koji mogu uzrokovati kratki spoj baterijskih priključaka.** Kratki spoj priključaka baterije može uzrokovati eksploziju ili požar.

- d) **U slučaju nepravilne upotrebe iz baterije bi mogla iscuriti tekućina; izbjegavajte kontakt. Ako dođe do slučajnog kontakta, isperite vodom. Ako tekućina dospje u oči, odmah potražite liječničku pomoć.** Tekućina iz baterije može uzrokovati iritacije i opekline.
- e) **Ne upotrebljavajte bateriju ili alat koji je oštećen ili izmijenjen.** Oštećene ili izmijenjene baterije mogu imati nepredvidljivo ponašanje i dovesti do požara, eksplozije ili opasnosti od ozljede.
- f) **Ne izlažite bateriju ili alat vatri ili prekomjernoj temperaturi.** Izlaganje vatri ili temperaturi iznad 130 °C može izazvati eksploziju.
- g) **Slijedite sve upute za punjenje i ne punite bateriju ili alat izvan raspona temperature navedenog u uputama.** Nepravilno punjenje ili punjenje izvan navedenog raspona temperature može oštetiti bateriju i povećati opasnost od požara.

#### 6) Servisiranje

- a) **Električne alate servisirajte kod kvalificiranog serviseri i upotrebom identičnih zamjenskih dijelova.** To omogućuje sigurnu uporabu alata.
- b) **Nikada ne servisirajte oštećene baterije.** Servisiranje baterija smije obavljati samo proizvođač ili ovlašteni servisni centar.

#### Dodatne sigurnosne upute za brusilice

- **Uvijek pričvrstite radni materijal steznim uređajem ili na škripac stola tako da se ne može pomaknuti za vrijeme obrade strojem.**
- **Ne preopterećujte stroj tako da ga pritišćete prevelikom silom!** Najbolji rezultati grubog brušenja postižu se primjenom umjerenog pritiska. Kapacitet i kvaliteta grubog brušenja uglavnom ovise o odabiru odgovarajućeg abrazivnog sredstva.
- **Uvijek nosite zaštitu očiju i masku za disanje kada obavljate grubo brušenje.**
- **Ne preporučuje se grubo brušenje boje na bazi olova.** Pogledajte Mjere opreza pri grubom brušenju boje za dodatne informacije prije grubog brušenja boje.
- **Ne upotrebljavajte jedinicu bez vreće za skupljanje prašine ili sustava za skupljanje prašine.**
- **Povremeno očistite alat.**
- **Redovito čistite vreću za skupljanje prašine, a posebno kada brusite površine presvučene smolom kao što su poliuretani, lak, sjajni lak itd.** Zbrinite čestice prašine sloja u skladu sa smjernicama proizvođača završnog sloja ili ih stavite u metalni spremnik s čvrstim metalnim poklopcem. Svakodnevno uklanjajte čestice prašine sloja iz prostorija. Nakupine finih čestica prašine pri brušenju mogu se zapaliti i izazvati požar.
- **Prije odlaganja uvijek pričekajte da se brusilica u potpunosti zaustavi.**

## Stalno prisutni rizici

Usprkos primjenjivanju važećih sigurnosnih propisa i sigurnosnih uređaja, određene stalno prisutne rizike nije moguće izbjeći. To su:

- Oštećenje sluha.
- Rizik od tjelesnih ozljeda uslijed letećih čestica.
- Rizik od opekotina uslijed zagrijavanja pribora tijekom rada.
- Rizik od tjelesnih ozljeda uslijed dulje upotrebe.


### SAČUVAJTE OVE UPUTE

## Punjači

Punjači tvrtke DeWALT ne zahtijevaju prilagođavanje i projektirani su za što jednostavniju upotrebu.

### Zaštita od električne struje

Elektromotor je projektiran za samo jedan napon. Uvijek provjerite odgovara li napon baterije naponu navedenom na opisnoj oznaci. Također provjerite odgovara li napon vašeg punjača naponu gradske.


 Ovaj DeWALT punjač dvostruko je izoliran u skladu sa smjernicom EN60335, stoga žica uzemljenja nije potrebna.

Ako je kabel napajanja oštećen, mora ga zamijeniti DeWALT ili ovlaštenu servis.

### Zamjena strujnog utikača (samo za U.K. i Irsku)

Ako je potrebno postaviti novi strujni utikač:

- Na siguran način odbacite stari utikač.
- Smeđi vodič spojite na fazni priključak u utikaču.
- Plavi vodič spojite na neutralni priključak u utičnici.

 **UPOZORENJE:** Na priključak uzemljenja nije potrebno ništa povezivati.

Slijedite upute za ugradnju isporučene uz utikač dobre kvalitete. Preporučeni osigurač: 3 A.

### Upotreba produžnog kabela

Produžni kabel upotrijebite samo ako je to neizbježno.


Upotrijebite odobreni produžni kabel koji je pogodan za ulaznu snagu vašeg punjača (pregledajte **Tehničke podatke**). Najmanja debljina vodiča je 1 mm<sup>2</sup>, a najveća duljina je 30 m.

U slučaju upotrebe kabela na kolutu, kabel uvijek potpuno odmotajte.


### Važne sigurnosne upute za sve punjače baterija


**SAČUVAJTE OVE UPUTE:** Ovaj priručnik sadrži važne upute o sigurnosti i upotrebi kompatibilnih punjača (pregledajte **Tehničke podatke**).

- Prije upotrebe punjača pročitajte sve upute i oznake upozorenja na punjaču, bateriji i proizvodu koji koristi bateriju.

 **UPOZORENJE:** Opasnost od strujnog udara. Ne dopustite da u punjač dospije bilo kakva tekućina. Može doći do strujnog udara.

 **UPOZORENJE:** Preporučujemo uporabu sklopke na diferencijalnu struju od 30 mA ili manje.

 **OPREZ:** Rizik od opekline. Da biste smanjili rizik od ozljede, puniti samo punjive baterije tvrtke DeWALT. Ostale vrste baterija mogu prsnuti te uzrokovati tjelesne ozljede i materijalnu štetu.

 **OPREZ:** Djeca trebaju biti pod nadzorom kako se ne bi igrala uređajem.

**NAPOMENA:** U određenim uvjetima strani predmeti mogu uzrokovati kratki spoj izloženih kontakata u punjaču dok je punjač priključen u električno napajanje. Električno vodljivi strani predmeti kao što su, između ostalih, čelična vuna, aluminijska folija ili bilo kakve naslage metalnih čestica, moraju se držati podalje od otvora punjača. Punjač uvijek isključite iz električnog napajanja ako baterija nije postavljena. Punjač prije čišćenja isključite iz napajanja.

- **Bateriju NE POKUŠAVAJTE puniti punjačima koji nisu navedeni u ovom priručniku.** Punjač je predviđen samo za određeni tip baterije.
- **Ovi punjači predviđeni su samo za punjenje DeWALT punjivih baterija.** Bilo kakva druga upotreba može rezultirati požarom ili strujnim udarom.
- **Punjač ne izlažite snijegu ni kiši.**
- **Dok punjač izvlačite iz utičnice, ne povlačite za kabel, nego za utikač.** Time smanjujete mogućnost oštećivanja utikača ili kabela.
- **Pobrinite se da kabel ne bude postavljen tako da se na njega može nagaziti, zaplesti o njega ili ga oštetiti na bilo koji način.**
- **Ne upotrebljavajte produžne kabele osim ako je to neizbježno.** Nepravilna upotreba produžnih kabela može rezultirati opasnošću od požara ili strujnog udara.
- **Na punjač ne stavljajte nikakve predmete, a sam punjač ne postavljajte na mekanu površinu koja bi mogla blokirati otvore za prozračivanje i uzrokovati prekomjerno zagrijavanje unutrašnjosti.** Punjač postavite podalje od bilo kakvog izvora topline. Punjač se prozračuje kroz otvore na vrhu i dnu kućišta.
- **Punjač ne upotrebljavajte ako su kabel ili utikač oštećeni** - odmah ih zamijenite.
- **Punjač ne upotrebljavajte ako je primio snažan udarac, ako je ispušten na tlo ili ako je oštećen na bilo koji način.** Predajte ga u ovlaštenu servis.
- **Punjač ne rastavljajte. Ako je potrebno servisiranje ili popravak odnesite ga u ovlaštenu servis.** Nepravilno sastavljanje može rezultirati požarom ili strujnim udarom.
- **Ako se kabel napajanja ošteti, odmah ga treba zamijeniti proizvođač, njegov ovlaštenu servisni predstavnik ili podjednako kvalificirana osoba radi izbjegavanja opasnosti.**
- **Prije bilo kakvog čišćenja punjač odvojite od električne mreže. Na ovaj će se način smanjiti opasnost od strujnog udara.** Uklanjanje baterije neće smanjiti ovu opasnost.
- **NE pokušavajte međusobno povezati više punjača.**
- **Punjač je projektiran za rad sa standardnom električnom mrežom u kućanstvu od 230 V. Ne pokušavajte upotrebljavati uz neki drugi napon.** Ovo se ne odnosi na automobilske punjače.










## Punjenje baterije (sl. B)

1. Punjač priključite u odgovarajuću električnu utičnicu prije umetanja baterija.
2. Umetnite bateriju **8** u punjač pazeći da se potpuno učvrsti u svom položaju. Crvena lampica punjenja neprekidno će treperiti, što znači da je punjenje započelo.
3. Dovršetak punjenja bit će naznačen ravnomjernim svijetljenjem crvene lampice. Baterija je potpuno napunjena i može se odmah koristiti ili ostaviti u punjaču. Kako biste izvadili bateriju iz punjača, držite pritisnut gumb za oslobađanje **9** na bateriji.

**NAPOMENA:** Litij ionske baterije prije prve upotrebe potpuno napunite za maksimalnu učinkovitost i vijek trajanja.

## Upotreba punjača

Za status punjenja baterije pogledajte donju tablicu.

Pokazivači punjenja	
 Punjenje	 
 Potpuno napunjeno	 
 Odgoda u slučaju vruće ili hladne baterije.*	 

\*Crveno svjetlo nastaviti će treperiti, no žuta indikatorska lampica ravnomjerno će svijetliti kada je ova funkcija aktivna. Kada baterija postigne odgovarajuću temperaturu, žuta lampica će se isključiti, a punjač će nastaviti s punjenjem.

Kompatibilni punjač(i) neće puniti neispravnu bateriju. Punjač će uputiti na neispravnu bateriju tako što neće svijetliti.

**NAPOMENA:** To može predstavljati i problem s punjačem.

Ako punjač upućuje na problem, odnesite punjač i bateriju na testiranje u ovlaštenu servis.

## Odgoda u slučaju vruće/hladne baterije

Ako punjač detektira da je baterija prevruća ili prehladna, automatski se aktivira odgoda u slučaju vruće ili hladne baterije, koja odgađa punjenje sve dok baterija ne postigne odgovarajuću temperaturu. Punjač se potom automatski prebacuje u način punjenja baterije. Ova značajka omogućuje produljenje vijeka trajanja baterije.

Hladna baterija puni se sporije od tople. Baterija će se puniti sporije tijekom cijelog ciklusa punjenja i neće postići maksimalnu brzinu punjenja čak ni kada se zagrije.

## Sustav elektroničke zaštite

XR litij-ionske baterije opremljene su sustavom elektroničke zaštite koji ih štiti od preopterećenja, pregrijavanja i prekomjernog pražnjenja.

Alat će se automatski isključiti ako se aktivira sustav elektroničke zaštite. U tom slučaju stavite litij-ionsku bateriju u punjač i pričekajte da se potpuno napuni.

## Montaža na zid

Ovi punjači predviđeni su za postavljanje na zid te na stol ili radnu površinu u uspravnom položaju. U slučaju postavljanja na zid postavite punjač blizu strujne utičnice te dalje od kutova i drugih prepreka koje mogu zapriječiti protok zraka. Poleđinu

punjača upotrijebite kao predložak za označavanje položaja vijaka na zidu. Čvrsto postavite punjač pomoću vijaka za knauf (kupuju se zasebno) najmanje duljine 25,4 mm i promjera glave 7–9 mm i zategnite ih do optimalne dubine tako da oko 5,5 mm bude iznad površine. Poravnajte utore na poleđini punjača s vijcima i potpuno ih zahvatite utorima.

## Upute za čišćenje punjača

**UPOZORENJE: Opasnost od strujnog udara. Prije bilo kakvog čišćenja punjač iskopčajte iz utičnice.**

Nečistoća i masnoća s vanjske strane punjača mogu se ukloniti krpom ili mekanom nemetalnom četkom. Ne koristite vodu ili bilo kakve otopine za čišćenje. Ne dopustite da ikakva tekućina proдре u unutrašnjost alata. Nijedan dio alata ne uranjajte u tekućinu.

## Akumulatorske baterije

### Važne sigurnosne upute za sve baterije

Tijekom naručivanja zamjenskih baterija svakako navedite kataloški broj i napon.

Isporučena baterija nije potpuno napunjena. Prije upotrebe baterije i punjača pročitajte sigurnosne upute. Zatim slijedite opisane upute za punjenje.

### PROČITAJTE SVE UPUTE

- **Baterije ne punite i ne koristite u eksplozivnim okruženjima, na primjer u blizini zapaljivih tekućina, plinova ili prašine.** Umetanje i uklanjanje baterije iz punjača može zapaliti prašinu ili pare.
- **Bateriju nemojte nasilno gurati u punjač. Nikad ni na koji način ne mijenjajte bateriju kako bi odgovarala nekompatibilnim punjačima jer može doći do njezinog pucanja i ozbiljnih tjelesnih ozljeda.**
- **Baterije punite isključivo DEWALT punjačima.**
- **NE polijevajte i ne uranjajte u vodu ili druge tekućine.**
- **Alat i bateriju ne čuvajte i ne koristite na lokacijama gdje bi temperatura mogla pasti ispod 4 °C (npr. izvan alatnica ili metalnih zgrada zimi) ili porasti iznad 40 °C (npr. unutar alatnica ili metalnih zgrada ljeti).**
- **Ne spaljujte bateriju čak ni ako je ozbiljno oštećena ili potpuno istrošena.** Baterije i akumulatori mogu eksplodirati u vatri. Tijekom gorenja litij-ionske baterije stvaraju se otrovni plinovi i materijali.
- **Ako sadržaj baterije dođe u kontakt s kožom, zahvaćenu površinu kože odmah isperite blagim sapunom i tekućom vodom.** Ako baterijska tekućina dospje u oči, otvoreno oko ispirite vodom najmanje 15 minuta ili do prestanka iritacije. Ako je potrebna liječnička pomoć, elektrolit baterije sastoji se od mješavine tekućih organskih karbonata i litijevih soli.
- **Sadržaj otvorene baterijske ćelije može uzrokovati iritaciju dišnih putova.** Omogućite dotok svježeg zraka. Ako se simptomi zadržavaju, potražite liječničku pomoć.

**UPOZORENJE: Rizik od opekline.** Baterijska tekućina može biti zapaljiva ako se izloži iskrenju ili plamenu.

**UPOZORENJE: Nikad i ni iz kojeg razloga ne pokušavajte otvarati bateriju.** Ako je baterija napuknuta ili oštećena, ne

stavljanje je u punjač. Bateriju nemojte pritiskati, ispuštati na tlo ili oštećivati. Ne upotrebljavajte akumulator ili punjač ako je primio ozbiljan udarac, ispušten na tlo, pregažen ili oštećen na bilo koji način (npr. probijen čavlom, udaren čekićem, nagažen). Može doći do strujnog udara. Oštećene baterije potrebno je vratiti ovlaštenom servisu radi recikliranja.



**UPOZORENJE: Opasnost od požara. Pazite da pri pohrani ili prenošenju baterija njezini kontakti ne dođu u dodir s metalnim predmetima.** Na primjer, ne stavljajte baterije u torbe, džepove, kutije s alatima, ladice i sl. u kojima se mogu nalaziti čavli, vijci, ključevi itd.



**OPREZ: Kad se ne koristi, alat položite na stabilnu površinu gdje neće postojati opasnost od njegovog prevrtanja ili pada.** Neki alati s velikim baterijama mogu uspravno na njima stajati, ali mogu se lako prevrnuti.

## Transport



**UPOZORENJE: Opasnost od požara.** Transport baterija može uzrokovati požar ako kontakti baterije dođu u dodir s materijalom koji provodi struju. Pri transportu baterija pazite da kontakti budu zaštićeni i dobro izolirani od materijala s kojima bi mogli doći u dodir i koji bi mogli uzrokovati kratki spoj. **NAPOMENA:** Litij-ionske baterije ne smiju se stavljati u prijavljenu prtljagu u zračnoj luci.

Baterije tvrtke DEWALT usklađene su sa svim važećim propisima o transportu navedenima u industrijskim i pravnim standardima, koji obuhvaćaju Preporuke UN-a o transportu opasnih proizvoda, Propise o opasnim proizvodima Međunarodnog udruženja za zračni transport (IATA), Međunarodne propise o pomorskom prijevozu robe (IMDG) i Europski sporazum o međunarodnom cestovnom prijevozu robe (ADR). Litij-ionske ćelije i baterije testirane su u skladu s odjeljkom 38.3 Preporuke UN-a o transportu opasnih proizvoda - Priručnik s testovima i kriterijima.

U većini se slučajeva pošiljka s baterijom tvrtke DEWALT ne mora klasificirati kao potpuno regulirani opasni materijal klase 9. Najčešće se samo pošiljke koje sadrže litij-ionsku bateriju nazivnih vrijednosti viših od 100 vat-sati (Wh) moraju slati kao potpuno regulirana pošiljka klase 9. Sve litij-ionske baterije imaju oznaku vat-sati na pakiranju. Nadalje, zbog složenosti propisa, DEWALT ne preporučuje samostalno slanje litij-ionskih baterija zračnom poštom, bez obzira na oznaku vat-sati. Pošiljke alata s baterijama (kombinirani kompleti) mogu se slati zračnom poštom ako oznaka vat-sati nije viša od 100 Whr.

Bez obzira na to smatra li se pošiljka izuzetom ili potpuno reguliranom, odgovornost pošiljatelj je provjeriti najnovije propise o pakiranju, označavanju i dokumentiranju.

Informacije navedene u ovom odjeljku priručnika iznesene su u dobroj vjeri i smatraju se točnima u trenutku stvaranja dokumenta. Međutim, ne pružaju se nikakva izričita ni implicirana jamstva. Odgovornost je kupca da svoje aktivnosti uskladi s važećim propisima.

## Preporuke za pohranu

1. Bateriju je najbolje pohraniti na hladnom i suhom mjestu koje nije izloženo izravnom sunčevom svjetlu, prevelikoj toplini i hladnoći. Za optimalne performanse i vijek

trajanja baterije, čuvajte je na sobnoj temperaturi dok nije u upotrebi.

2. Za dulju pohranu baterije preporučljivo ju je potpuno napuniti i pohraniti na hladnom, suhom mjestu izvan punjača.

**NAPOMENA:** Bateriju nemojte pohranjivati ako je potpuno ispražnjena. Bateriju prije upotrebe treba ponovo napuniti.

## Oznake na punjaču i bateriji

Osim ilustracija u ovom priručniku, na punjaču i bateriji mogu se nalaziti sljedeće oznake:



Prije upotrebe pročitajte priručnik s uputama.



Vrijeme punjenja pronaći ćete u odjeljku **Tehnički podaci**.



Ne dodirujte električki vodljivim predmetima.



Ne punite oštećene baterije.



Ne izlažite vodi.



Odmah zamijenite oštećene kabele.



Punite samo pri temperaturama između 4 °C i 40 °C.



Samo za upotrebu u zatvorenom prostoru.



Rabljene baterije bacite vodeći računa o okolišu.

LI-ION



Baterije tvrtke DEWALT punite samo predviđenim DEWALT punjačima. Punjenje baterija koje nije proizvela tvrtka DEWALT punjačem tvrtke DEWALT može uzrokovati eksploziju baterije i opasne situacije.



Bateriju nemojte spaljivati.

## Vrsta baterije

Sljedeći modeli rade s baterijom od 18 V: DCW200

Mogu se upotrijebiti sljedeće baterije: DCB181, DCB182, DCB183, DCB183B, DCB184, DCB184B, DCB185, DCB187, DCB189., Za dodatne informacije pregledajte **Tehničke podatke**.

## Sadržaj paketa

U paketu se nalazi:

- 1 Brusilica s četvrtinom papira
- 1 Bušilica za papir

- 1 Vreća za prašinu
- 1 Litij-ionski baterijski uložak (modeli C1, D1, L1, M1, P1, S1, T1, X1)
- 2 Litij-ionska baterijska uložka (modeli C2, D2, L2, M2, P2, S2, T2, X2, Y2)
- 3 Litij-ionska baterijska uložka (modeli C3, D3, L3, M3, P3, S3, T3, X3, Y3)
- 1 Priručnik s uputama

**NAPOMENA:** Akumulatori, punjači i kompleti ne isporučuju se s modelima serije N. Akumulatori i punjači ne isporučuju se s modelima serije NT. B modeli uključuju Bluetooth® baterije.

**NAPOMENA:** Riječ i logotipi Bluetooth® registrirani su zaštitni znakovi u vlasništvu tvrtke Bluetooth® SIG, Inc. i svaka upotreba takvih oznaka od strane tvrtke DEWALT je pod licencijom.

Ostali trgovački znakovi i trgovački nazivi pripadaju njihovim odgovarajućim vlasnicima.

- *Alat, dijelove i pribor provjerite radi mogućih oštećenja nastalih tijekom transporta.*
- *Temeljito proučite ovaj priručnik i upoznajete se s njime prije same upotrebe alata.*

## Oznake na alatu

Na alatu su prikazani sljedeći simboli:



Prije upotrebe pročitajte priručnik s uputama.



Koristite zaštitu za sluh.



Koristite zaštitu za oči.

## Položaj datumske oznake (sl. B)

Datumska oznaka **12**, koja sadrži i godinu proizvodnje, ispisana je na kućištu.

Primjer:

2020 XX XX  
Godina proizvodnje

## Opis (sl. A)



**UPOZORENJE:** Nikad ne mijenjajte električni alat ili bilo koji njegov dio. Može doći do oštećenja ili ozljeda.

- |  |                                 |
|--|---------------------------------|
| 1 Ručica stezaljke                       | 6 Glavni rukohvat               |
| 2 Birač za upravljanje brzinom           | 7 Uklonjivi žlijeb za prašinu   |
| 3 Brusna podloška                        | 8 Baterija                      |
| 4 Vreća za prašinu                       | 9 Tipka za oslobađanje baterije |
| 5 Prekidač za uključivanje/isključivanje | 10 Stezaljka papira             |
|  | 11 Bušilica za papir            |

## Namjena

Ova brusilica s četvrtinom papira projektirana je za brušenje drveta, metala, plastike i obojanih površina. Upotrijebite samo ovu brusilicu s četvrtinom papira za suho brušenje.

**NEMOJTE** koristiti u vlažnim uvjetima ni u blizini zapaljivih tekućina ili plinova.

Ova brusilica s četvrtinom papira profesionalan je električni alat.

**NE** dopustite djeci da dolaze u dodir s alatom. Neiskusni korisnik mora biti pod nadzorom pri uporabi ovog alata.

- **Malena djeca i nemoćne osobe.** Ovaj uređaj nije namijenjen upotrebi od strane djece ili nemoćnih osoba bez dodatnog nadzora.
- Ovaj proizvod nije namijenjen upotrebi od strane osoba sa smanjenim fizičkim, osjetilnim ili mentalnim sposobnostima (uključujući i djecu) ili osoba s nedostatkom iskustva ili znanja, osim ako ih osoba zadužena za njihovu sigurnost nadzire. Djecu se nikad ne smije ostaviti samu uz ovaj proizvod.

## SASTAVLJANJE I PODEŠAVANJE



**UPOZORENJE:** Kako biste smanjili opasnost od ozbiljnih ozljeda, isključite alat i izvadite bateriju prije izvođenja bilo kakvih podešavanja ili postavljanja/uklanjanja dodataka ili pribora.

*Nehotično uključivanje alata može uzrokovati ozljede.*



**UPOZORENJE:** Upotrebljavajte isključivo DEWALT baterije i punjače.

## Umetanje i uklanjanje baterije iz alata (sl. B)

**NAPOMENA:** Pobrinite se da baterija **8** bude potpuno napunjena.

### Umetanje baterije u rukohvat alata

1. Bateriju **8** poravnajte s vodilicama u rukohvatu alata (sl. B).
2. Gurnite ga u rukohvat tako da se dobro učvrsti u svom ležištu, pri čemu se čuje "klik".

### Uklanjanje baterije iz alata

1. Pritisnite tipku za oslobađanje **9** i bateriju čvrstom kretnjom izvucite iz rukohvata alata.
2. Bateriju umetnite u punjač kako je opisano u ovom priručniku u odjeljku koji se odnosi na punjač.

### Baterije s pokazivačem energije (sl. B)

Neke DEWALT baterije opremljene su pokazivačem koji se sastoji od triju zelenih LED lampica koje pokazuju preostalu energiju. Za aktivaciju mjerača držite pritisnut gumb mjerača goriva **19**. Tri zelene LED lampice će se uključiti i naznačiti razinu preostale energije. Kada je razina energije u bateriji ispod upotreblijive razine, pokazivač se neće uključiti, a bateriju će biti potrebno dopuniti.

**NAPOMENA:** Mjerač je samo indikacija preostale energije u bateriji. Nije indikator funkcioniranja alata te je podložan varijacijama, ovisno o komponentama proizvoda, temperaturi i radnoj primjeni.

## Pričvršćivanje brusnog papira

Vaša brusilica projektirana je za uporabu četvrtine brusnog papira. Četvrtina brusnog papira ima veličinu 114,3 mm x 139,7 mm. Ova se veličina papira može izraditi na sljedeći način:

- Rezanje brusnog papira od 228,6 mm x 279,4 mm pune veličine na 1/4 papira od 114,3 mm x 139,7 mm.
- Rezanje polovice brusnog papira na dva papira od 114,3 mm x 139,7 mm.
- Prethodno izrezani brusni papir od 114,3 mm x 139,7 mm raspoloživ je uz dodatnu naknadu.

## Postavljanje brusnih papira (sl. C–G)

### Postavljanje uobičajenih brusnih papira (sl. C–F)

- Omekšajte kruti brusni papir tako da povučete iznad ruba stola od 90° ili drugog ravnog ruba prema prikazu na sl. C. Koncentrirajte se na omekšavanje rubova koji se trebaju stegnuti.
- Otpustite stražnju stezaljku papira (15) tako da povučete bočne ručice stezaljke (1) i otpustite ih iz jezičaca (16) na podnožju ploče/podloške (3) prema prikazu na sl. D.
- Otpustite prednju stezaljku papira (10, sl. E) tako da primijenite i zadržite pritisak na prednji gumb stezaljke (17) dok umećete rub brusnog papira od 115 mm ispod prednje stezaljke papira dok ne udari u granična rebra papira (18). Otpustite prednju stezaljku papira da biste učvrstili prednji dio papira.
- Rastegnite papir preko podnožja ploče/podloške (3) i započnite zakretati stražnju stezaljku papira (15) oko položaja za blokadu. Blokirate jednu bočnu ručicu stezaljke (1) tako da je stavite iza jezičca (16, sl. F) na podnožju ploče/podloške, a zatim to ponovite s drugom bočnom ručicom stezaljke.
- Ako upotrebljavate značajku uklanjanja prašine, probušite brusni papir (pogledajte **Bušilica za papir**).

### Postavljanje čičak brusnih papira (sl. G)

- Alat postavite na stol tako da podložna ploča/podloška (3) bude okrenuta prema gore.
- Postavite brusni papir izravno na vrh podnožja brusne podloške.
- Držite podložnu ploču/podlošku jednom rukom i poravnajte rupe za izvlačenje prašine (20).
- Pritisnite papir čvrsto na podložnu ploču/podlošku.

## Bušilica za papir (sl. H1, H2)



**OPREZ:** Isključite i uklonite bateriju iz alata prije nego što obavite prilagođavanja ili uklonite ili ugradite priključke ili pribor. Provjerite je li prekidač u isključenom položaju.

Bušilica za papir (11) isporučena je s brusilicom kako bi vam omogućila bušenje uobičajenog brusnog papira da biste omogućili skupljanje prašine.

## Bušenje brusnog papira

Postavite brusni papir na alat prema uputama u ovom priručniku. Pri isključenoj brusilici i uklonjenoj bateriji stavite bušilicu za papir tako da jezičci na rubovima bušilice budu nasuprot dvije susjedne strane brusne podloške prema prikazu. Pritisnite bušilicu prema podlošci tako da 8 točaka probije papir prema prikazu na sl. H1. (Pritisnite bušilicu na podlošku što više možete.) Uklonite bušilicu za papir i papir je spreman.

Druga metoda bušenja papira je dobro pričvrstiti bušilicu na odgovarajuću radnu površinu. U tu svrhu isporučena su dva otvora na bušilici. Upotrijebite vijek ravne glave #8. Pritisnite brusilicu (s pričvršćenim papirom) dolje na bušilicu.

## Prekidač (sl. A)

Da uključite jedinicu, pritisnite stranu sklopke zaštićene od prašine (5) koja odgovara simbolu "I". Da isključite jedinicu, pritisnite stranu sklopke koja odgovara simbolu "O".

## Birač za upravljanje brzinom (sl. A)

Birač za upravljanje brzinom (2) prikazan na slici A omogućuje povećanje ili smanjenje brzine od 8000–13500 okretaja u minuti. Optimalna postavka brzine za svaku primjenu dosta ovisi o osobnim preferencijama. Općenito ćete željeti upotrijebiti veću postavku na tvrdim materijalima i manju postavku na mekšim materijalima. Brzina uklanjanja materijala povećava se kako se povećava brzina.

## UPOTREBA

### Upute za upotrebu



**UPOZORENJE:** Uvijek se pridržavajte sigurnosnih uputa i važećih propisa.



**UPOZORENJE:** Kako biste smanjili opasnost od ozbiljnih ozljeda, isključite alat i izvadite bateriju prije izvođenja bilo kakvih podešavanja ili postavljanja/uklanjanja dodataka ili pribora. Nehotično uključivanje alata može uzrokovati ozljede.

### Pravilan položaj ruku (sl. I)



**UPOZORENJE:** Da biste smanjili opasnost od ozbiljnih ozljeda, **UVIJEK** koristite prikazan pravilan položaj ruku.



**UPOZORENJE:** Da biste smanjili opasnost od ozbiljnih ozljeda, **UVIJEK** čvrsto pridržavajte kao mjeru opreza u slučaju nagle reakcije.

Pravilan položaj ruku zahtijeva da jednom rukom držite glavni rukohvat (6).

## Upravljač za upravljanje bežičnim alatom (sl. A)



**OPREZ:** Pročitajte sva sigurnosna upozorenja, upute i specifikacije za uređaj koji se uparuje s brusilicom.

Vaša brusilica ima odašiljač za upravljanje bežičnim alatom koji omogućuje da se brusilica bežično upari s drugim uređajem za upravljanje bežičnim alatom kao što je uređaj za izvlačenje prašine.

Da biste uparili brusilicu pomoću upravljača za bežično upravljanje alatom, pritisnite i držite prekidač okidača (5) na brusilici i gumb za uparivanje upravljača za upravljanje bežičnim alatom na odvojenom uređaju. LED lampica na odvojenom uređaju obavijestit će vas kada se brusilica uspješno uparila.

## Odvođenje prašine (sl. A, J)



**UPOZORENJE:** Budući da obrada drveta brusilicom stvara prašinu, uvijek ugradite vreću za prašinu projektiranu u skladu s odgovarajućim direktivama o emisiji prašine.





**UPOZORENJE:** Ne upotrebljavajte vreću za prašinu ili vakuumski uređaj za izvlačenje prašine bez odgovarajuće zaštite od iskenja kada grubo brusite metal.

Vaša brusilica ima uklonjivi žlijeb za prašinu 7 koji omogućuje spajanje isporučene vreće za prašinu 4 ili radioničkog sustava usisavanja. Ugrađeni izlaz primjenjuje DeWALT AirLock spoj, čime on postaje kompatibilan s DeWALT uređajem za uklanjanje prašine.

### Pričvršćivanje vreće za prašinu

1. Dok držite brusilicu, postavite prsten vreće za prašinu 13 na priključak za prašinu 7 prema prikazu na slici J.
2. Okrenite prsten u smjeru kazaljke na satu da blokirate vreću za prašinu 4 na mjesto.

### Pražnjenje vreće za prašinu

**NAPOMENA:** Tijekom izvođenja ovog postupka svakako nosite zaštitu za oči i odobrenu masku protiv prašine.

Za učinkovito izvlačenje prašine ispraznite vreću za prašinu kada bude puna do trećine.

1. Dok držite brusilicu, okrenite prsten 13 u smjeru suprotnom od kazaljke na satu da deblokirate vreću za prašinu 4.
2. Uklonite vreću za prašinu s brusilice i nježno protresite ili istresite vreću za prašinu da je ispraznite.
3. Ponovno pričvrstite vreću za prašinu na priključak za prašinu i blokirajte je na mjestu tako da okrenete prsten vreće za prašinu u smjeru kazaljke na satu.

Možete primijetiti da se sva prašina neće osloboditi iz vreće. To neće utjecati na radne značajke grubog brušenja, ali će smanjiti učinkovitost prikupljanja prašine s brusilice. Da vratite učinkovitost prikupljanja prašine s brusilice, pritisnite oprugu unutar vreće za prašinu kada je praznite i istresite je na bočnoj strani kante za smeće ili prihvatnika prašine.



**OPREZ:** Nikada ne upotrebljavajte ovu brusilicu ako vreća za prašinu nije na mjestu. Prašina nastala grubim brušenjem može predstavljati opasnost za disanje.

## Uporaba brusilice (sl. I)

**NAPOMENA:** Ove brusilice ne smiju se upotrebljavati u suhim zidovima.

**NAPOMENA:** Izbjegavajte preopterećivanje brusilice. Preopterećenje može dovesti do značajnog smanjenja brzine i završne kvalitete rada. Jedinica se također može zagrijati. U tom slučaju pustite da brusilica radi bez opterećenja na minutu ili dvije.

Da upotrebljavate brusilicu, uhvatite je prema prikazu na sl. I i uključite je. Pomičite brusilicu uzdužno i pravite pokrete uzduž površine dok grubo brusite te je pustite da radi svoj posao.

Ako gurnete alat dolje dok grubo brusite, zapravo usporavate brzinu uklanjanja i stvarate površinu slabije kvalitete. Svakako često provjeravajte svoj rad, ova brusilica može brzo uklanjati materijal, a posebno s brusnim papirom.

Radnja okretanja brusilice omogućuje vam da brusite sa znom ili pod bilo kojim kutom uzduž njega u većini oblika grubog brušenja. Da omogućite najbolji završni sloj, započnite s grubim brusnim papirom i postupno ga promijenite u sve finiji papir. Usisavajte i brišite površinu krpicom između koraka

finoće brušenja. Vaša brusilica projektirana je za grubo brušenje u malim i skućenim prostorima. Njezina mala veličina i težina idealne su za rad iznad glave.

Brzina pri kojoj se vreća za skupljanje prašine puni do kraja ovisi o vrsti materijala koji se grubo brusi i o finoći brusnog papira. Za najbolje rezultate često praznite vreću za prašinu. Kada grubo brusite obojane površine pogledajte nastavak za dodatne mjere opreza pri grubom brušenju boje) možete vidjeti da se brusni papir nakuplja i zaglavluje s bojom. Toplinski pištolj puno je bolji za uklanjanje boje prije grubog brušenja. SLJEDITE SVE SIGURNOSNE UPUTE U PRIRUČNIKU ZA TOPLINSKI PIŠTOLJ.

## Mjere opreza pri grubom brušenju boje

NE PREPORUČUJE SE brušenje boja na bazi olova uslijed otežanog praćenja onečišćene prašine. Najvećoj opasnosti trovanja olovom izložena su djeca i trudnice.

Budući da je bez kemijske analize teško odrediti sadržaj boja olovo, tijekom pjeskarenja boje preporučujemo sljedeće mjere opreza:

### 1. OSOBNA SIGURNOST

- Djeca i trudnice ne smiju pristupiti u radno područje u kojem se brusila boja prije završetka čišćenja.
- Sve osobe koje ulaze u radno područje moraju koristiti masku protiv prašine ili respirator. Filtar se mora mijenjati svakog dana ili ako osoba koja koristi respirator ima poteškoće s disanjem. Obratite se svojem lokalnom prodavatelju za odgovarajuću masku 1716 u skladu s normom EN 149 koju je odobrio AS/NZS.
- KONZUMIRANJE HRANE, PIĆA I CIGARETA nije dopušteno u radnom području, kako bi se spriječilo unošenje kontaminiranih čestica u organizam. Radnici se moraju temeljito oprati i očistiti PRIJE konzumiranja hrane, pića ili cigareta. Hrana, piće ili cigarete ne smiju se ostaviti u radnom području, gdje se prašina može nakupiti na njima.

### 2. ZAŠTITA PRIRODNOG OKOLIŠA

- Boja se mora uklanjati na način koji proizvodnju prašine svodi na najnižu moguću razinu.
- Područja u kojima nastaje prašina moraju se izolirati plastičnim folijama debljine 0,1 mm.
- Pjeskarenje se mora izvesti na način koji smanjuje nakupljanje prašine boje izvan radnog područja.

### 3. ČIŠĆENJE I ODLAGANJE

- Sve površine u radnom području moraju se usisati i temeljito očistiti svakog dana tijekom izvođenja grubog brušenja. Filtarske vrećice usisavača moraju se redovito mijenjati.
- Plastična jednokratna odjeća mora se prikupiti i odbaciti zajedno sa svim komadićima prašine i ostalim uklonjenim otpadom. Stavite ih u zabrtvljene posude ili vreće za otpad i odbacite na uobičajeni način. Tijekom čišćenja potrebno je udaljiti djecu i trudnice iz neposredne blizine mjesta rada.
- Sve igračke, namještaj i jedaći pribor koji koriste djeca potrebno je temeljito oprati prije ponovne upotrebe.

## Zamjena brusne podloške (sl. K)

Podloška za grubo brušenje **3** projektirana je kao potrošni dio i povremeno je treba zamijeniti. Trebate zamijeniti brusnu podlošku kada postanu očiti znakovi trošenja. Podloške za grubo brušenje raspoložive su uz nadoplatu kod lokalnog dobavljača ili u ovlaštenom servisu tvrtke DEWALT.

1. Držite postolje čvrsto i uklonite četiri vijka **14** s dna podloške.
2. Uklonite podlošku **3**.
3. Ugradite podlošku. Zamijenite četiri vijka. Pazite da previše ne zategnete vijke.

## ODRŽAVANJE

Ovaj električni alat projektiran je za dugotrajnu upotrebu uz minimalno održavanje. Neprekinuta i zadovoljavajuća upotreba ovisi o pravilnom održavanju i redovitom čišćenju.



**UPOZORENJE:** *Kako biste smanjili opasnost od ozbiljnih ozljeda, isključite alat i izvadite bateriju prije izvođenja bilo kakvih podešavanja ili postavljanja/uklanjanja dodataka ili pribora.*

*Nehotično uključivanje alata može uzrokovati ozljede.*

Punjač i baterija ne mogu se servisirati.

## Njega alata

- Držite stroj što čistim tako da ga obrišete čistom krpom i ispuhnete zrakom nakon svakih 5 sati uporabe.
- Ne upotrebljavajte oštre kemikalije ili otapala za čišćenje alata. Te kemikalije mogu teško oštetiti plastiku.
- Izbjegavajte preopterećivanje brusilice. Preopterećenje može dovesti do značajnog smanjenja brzine i učinkovitosti te se jedinica može zagrijati. U tom slučaju pustite da brusilica radi bez opterećenja na minutu ili dvije.



## Podmazivanje

Ovaj električni alat ne zahtijeva dodatno podmazivanje.



## Čišćenje



**UPOZORENJE:** *Prašinu iz kućišta ispuhnite suhim zrakom čim primijetite nakupljanje nečistoća oko ventilacijskih otvora. Tijekom izvođenja ovog postupka nosite zaštitu za oči i odobrenu masku protiv prašine.*



**UPOZORENJE:** *Za čišćenje nemetalnih dijelova alata nikad ne upotrebljavajte otapala ili druge jake kemikalije. Te kemikalije mogu štetiti materijalima upotrijebljenima u tim dijelovima. Upotrebljavajte isključivo krpu natopljenu vodom i blagim sapunom. Ne dopustite da ikakva tekućina prođe u unutrašnjost alata. Nijedan dio alata ne uranjajte u tekućinu.*

## Dodatni pribor



**UPOZORENJE:** *Budući da pribori koji nisu u ponudi tvrtke DEWALT nisu ispitani s ovim proizvodom, upotreba*

*ovakvog pribora uz ovaj alat može biti opasna. Da biste smanjili opasnost od ozljeda, uz ovaj alat rabite isključivo dodatni pribor koji preporučuje tvrtka DEWALT.*

Od lokalnog dobavljača zatražite informacije o odgovarajućim dodacima.

Uključen s jedinicom je priključak za prašinu koji može primiti baterije od 5 Ah ili manje.

Raspoloživ za kupnju kao servisni dio (N684701) je priključak za prašinu za baterije od 6 Ah ili više.

## Zaštita okoliša



Odlazite sa zasebnim otpadom. Proizvodi i baterije označeni ovim simbolom ne smiju se odlagati s komunalnim otpadom.

Proizvodi i baterije sadrže materijale koji se mogu reciklirati radi smanjenja potrošnje sirovina i očuvanja prirodnih resursa. Električne proizvode i baterije reciklirajte sukladno lokalnim propisima. Više informacija dostupno je na adresi [www.2helpU.com](http://www.2helpU.com).

## Punjiva akumulatorska baterija

Bateriju napunite kad izgubi snagu na zadacima koji su dotad bili s lakoćom obavljani. Po isteku vijeka trajanja odložite vodeći računa o okolišu:

- Bateriju potpuno ispraznite, a zatim je izvadite iz alata.
- Litij-ionske ćelije mogu se reciklirati. Predajte ih vašem prodavaču ili u lokalno središte za recikliranje. Prikupljene baterije bit će reciklirane ili pravilno zbrinute.

## JAMSTVENA IZJAVA

- Jamčimo da navedeni proizvod koji smo isporučili nema nedostataka ili grešaka u konstrukciji ili tvorničkoj montaži.
- Jamstveni rok je 24 mjeseci od dana kupnje. Jamčimo da će navedeni proizvod koji smo isporučili u jamstvenom roku ispravno funkcionirati kod normalne upotrebe ukoliko će se korisnik pridržavati priloženih uputa o uporabi.
- Jamčimo da je za isporučeni proizvod osigurano servisno održavanje i potrebni rezervni dijelovi u toku 7 godina od datuma kupnje.
- Obvezujemo se na zahtjev imatelja jamstvenog lista podnesenog u jamstvenom roku, o svom trošku osigurati otklanjanje kvarova i nedostataka proizvoda koji proizlaze iz nepodudarnosti stvarnih sa propisanim, odnosno deklariranim karakteristikama kvalitete proizvoda. Popravak se obvezujemo izvršiti u roku od 45 dana od dana prijave kvara. Ako proizvod ne popravimo u tom roku obvezujemo se zamijeniti ga novim ili vratiti uplaćenu svotu.
- Jamstvo vrijedi uz predočenje originalnog računa prodavača te pravilno ispunjenog jamstvenog lista ovjerenog pečatom prodavača.
- Troškove prijevoza odnosno prijenosa proizvoda koji nastaju pri popravku odnosno njegovoj zamjeni u garantnom roku snosi nositelj jamstva. Bez obzira na način dostave ovlaštenom servisu, kupac je obavezan podignuti proizvod po izvršenom servisnom popravku i isto potvrditi svojim potpisom.
- Nepravilnosti koje su nastale nestručnim rukovanjem, rukovanjem suprotnim navedenim u uputama ili mehaničkim oštećenjem isključene su iz jamstva.
- Proizvod ne smije biti prethodno otvaran ili popravljan od strane neovlaštenih osoba.
- Ako popravak traje duže od 14 dana, jamstveni rok se produžuje za trajanje servisa.

## Radovi i dijelovi obuhvaćeni jamstvom

- Kvarovi nastali greškom prilikom tvorničkog sklapanja i pakiranja
- Puknuća lomovi dijelova strojeva i alata prouzročeni nekvalitetnim materijalom tj. tvorničkom greškom
- Indirektni kvarovi uzrokovani točkom 2
- Kvarovi nastali odmah po puštanju stroja/uređaja u rad

## Radovi i dijelovi koji nisu predmet jamstva

1. Oštećena i kvarovi nastali:
  - Prilikom nepravilnog sastavljanja uređaja od strane kupca
  - Nepravilnim rukovanjem i nenamjenskim korištenjem
  - Korištenjem neadekvatnih goriva, maziva, napona, opterećenja
  - Servisiranjem ili rastavljanjem uređaja od strane neovlaštenih osoba
2. Dijelovi koji spadaju u potrošni materijal:
  - Kvarovi nastali nedovoljnim održavanjem ili servisiranjem
  - Kvarovi nastali radi preopterećivanja ili pregrijavanja uređaja ili njihovih sastavnih dijelova

TIP PROIZVODA:	
Prodajno mjesto:	Pečat:
Datim prodaje:	Potpis:

## HRVATSKI

---

### Ovlašteni Serviseri:

#### ALATI MAŠIĆ

Županijska 38, 31000 OSIJEK  
T: 00 385 (0) 31 200 888  
M: 00 385 (0) 98 506 174

#### ALATI MILIĆ D.O.O.

Mirka Viriusa 2, 10090 ZAGREB  
T: 00 385 (0) 1 3734 791  
T: 00 385 (0) 9 137 33 000  
F: 00 385 (0) 1 3906 790  
info@alatomilic.hr  
<http://www.alatomilic.hr/>

#### ELEKTROMEHANIKA TERLEVIĆ d.o.o.

Ročka 39, 52440 POREČ  
T: 00 385 (0) 52 438 297  
F: 00 385 (0) 52 438 297  
elektroterlevic@inet.hr  
<http://elektromehanika-terlevic.hr/index.html>

#### GEMMA SERVIS

Andrije peruča 38, 51000 Rijeka  
T: +38551217118  
M: 098211784  
F: +38551217118  
gemma-servis@ri.t-com.hr  
<http://gemmaservis.fullbusiness.com>

#### GROM d.o.o

Hrvatskih vladara 33, 22 243 MURTER  
T: 00 385 95 909 6164  
gromelectro@gmail.com

#### MEĐIMURKA BS SERVIS

Kalnička 6, 40000 ČAKOVEC  
T: 00 385 (0) 40 384 660  
M: 00 385 (0) 40 500 634  
servis@medjimurka-bs.hr  
<http://profi-al.hr/zagreb-hrvatska/>

#### PAVLOV ALATI

Cesta Dr. F. Tuđmana 273, 21213 KAŠTEL GOMILICA  
T: 00 385 (0) 21 220 022  
M: 00 385 (0) 21 221 122  
F: 00 385 (0) 21 220 022  
servis-pavlov@st.t-com.hr

### PROFI – AL OBRT

Mikulinci 4a, 10010 ZAGREB  
T: 00 385 (0) 1 66 22 820  
T: 00 385 (0) 98 718 108  
F: 00 385 (0) 1 66 22 823  
info@profi-al.hr  
<http://profi-al.hr/zagreb-hrvatska/>

#### TITAN d.o.o.

Bogoslava Šuleka 19, 47000 KARLOVAC  
T: 00 385 (0) 47 63 63 11  
F: 00 385 (0) 47 63 63 10  
info@titan.com.hr  
<http://www.titan.com.hr/>

#### VERMA d.o.o.

Pere Devčića 23, 10290 ZAPREŠIĆ  
T: +385 1 3357 496  
servis@verma.hr / verma@verma.hr  
[www.verma.hr](http://www.verma.hr)

# AKUMULATORSKA ČETVRTASTA BRUSILICA DCW200

## Čestitamo!

Izabrali ste DEWALT alat. Dugogodišnje iskustvo, razvoj proizvoda i inovacije učinile su da DEWALT postane jedan od najpouzdanijih partnera korisnicima profesionalnih ručnih električnih alata.

## Tehnički podaci

		DCW200
Napon	$V_{oc}$	18
Tip		1
Tip baterije		Litijum-jonska
Veličina podmetača	mm	108 x 115
Obrtaji	$min^{-1}$	8000–13500
Težina (bez baterije)	kg	1,0
Ukupne vrednosti za buku i/ili vibracije (vektorska suma u tri pravca) prema EN62841-2-4:		
$L_{PA}$ (emisija nivoa zvučnog pritiska)	dB(A)	72,3
$L_{WA}$ (nivo zvučne snage)	dB(A)	83,3
K (odstupanja za zadati nivo buke)	dB(A)	2,5
Emisiona vrednost vibracija $a_{H1} =$		
	$m/s^2$	3,52
Odstupanje K =		
	$m/s^2$	1,8

Emisioni nivo vibracija i/ili buke naveden u ovoj informaciji izmeren je prema standardizovanom postupku EN62841 i može se koristiti za upoređivanje alata. Može se koristiti za preliminarnu procenu izloženosti.



**UPOZORENJE:** Deklarisani emisioni nivo vibracija i/ili buke važi za glavne primene alata. Međutim, ako se alat koristi za druge primene, sa drugim priborima ili ako je loše održavan, emisiona vrednost vibracija i/ili buke se može razlikovati. To može značajno povećati nivo izlaganja u ukupnom periodu rada.

Procena nivoa izloženosti vibracijama i/ili buci takođe treba da uzme u obzir vreme kada je alat isključen i kada radi u praznom hodu. To može značajno smanjiti nivo izlaganja u ukupnom periodu rada.

Identifikujte dopunske bezbednosne mere za zaštitu rukovaoca od efekata vibracija i/ili buke kao što su: održavanje alata i pribora, održavanje ruku toplim (relevantno za vibracije), organizacija radnih uzoraka.

## EC izjava o usklađenosti

### Direktiva za mašine i radio opremu



### Akumulatorska četvrtasta brusilica DCW200

DEWALT izjavljuje da su proizvodi opisane u delu **Tehnički podaci** usklađeni sa: 2006/42/EC, EN62841-1:2015/AC:2015, EN62841-2-4:2014/AC:2015.

Ovi proizvodi su takođe usklađeni sa direktivom 2014/53/EU i 2011/65/EU. Za više informacija kontaktirajte DEWALT na sledećoj adresi ili ih potražite na poledini uputstva za upotrebu. Dolepotpisani je odgovoran za pripremu tehničke dokumentacije i daje ovu izjavu za račun kompanije DEWALT.

Markus Rempel  
Potpredsednik za inženjering, PTE-Europa  
DEWALT, Richard-Klinger-Straße 11,  
D-65510, Idstein, Nemačka  
21. 2. 2020



**UPOZORENJE:** Radi smanjenja opasnosti od povreda, pročitajte uputstvo za upotrebu.

## Definicije: Bezbednosne smernice

Dole navedene definicije opisuju nivo ozbiljnosti za svaku signalnu reč. Molimo da pročitate uputstvo i vidite računa o tim simbolima.



**OPASNOST:** Ukazuje na neposredno opasnu situaciju koja će, ako se ne izbegne, izazvati **smrt ili ozbiljnu povredu**.



**UPOZORENJE:** Ukazuje na potencijalno opasnu situaciju koja, **bi mogla**, ako se ne izbegne, izazvati **smrt ili ozbiljnu povredu**.



**OPREZ:** Ukazuje na potencijalno opasnu situaciju koja **može**, ako se ne izbegne izazvati **manju ili umerenu povredu**.

**NAPOMENA:** Ukazuje na praksu koja se **ne odnosi na telesne povrede** ali koja, ako se ne izbegne, **može** dovesti do **materijalne štete**.



Označava opasnost od električnog udara.



Označava opasnost od požara.

Baterije				Punjači/vremena punjenja (u minutima)							
Kat. br.	V <sub>dc</sub>	Ah	Težina (kg)	DCB104	DCB107	DCB112	DCB113	DCB115	DCB118	DCB132	DCB119
DCB546	18/54	6,0/2,0	1,05	60	270	170	140	90	60	90	X
DCB547	18/54	9,0/3,0	1,46	75*	420	270	220	135*	75*	135*	X
DCB548	18/54	12,0/4,0	1,44	120	540	350	300	180	120	180	X
DCB181	18	1,5	0,35	22	70	45	35	22	22	22	45
DCB182	18	4,0	0,61	60/40**	185	120	100	60	60/40**	60	120
DCB183/B	18	2,0	0,40	30	90	60	50	30	30	30	60
DCB184/B	18	5,0	0,62	75/50**	240	150	120	75	75/50**	75	150
DCB185	18	1,3	0,35	22	60	40	30	22	22	22	X
DCB187	18	3,0	0,54	45	140	90	70	45	45	45	90
DCB189	18	4,0	0,54	60	185	120	100	60	60	60	120

\*Datumaska šifra 201811475B ili kasnije

\*\*Datumaska šifra 201536 ili kasnije

## OPŠTA BEZBEDOSNA UPOZORENJA ZA ELEKTRIČNE ALATE



**UPOZORENJE:** Pročitajte sva bezbednosna upozorenja, uputstva, ilustracije i specifikacije koje su isporučene uz ovaj električni alat. Nepoštovanje svih dole navedenih upozorenja i uputstava može izazvati električni udar, požar i/ili ozbiljnu povredu.

### SAČUVAJTE SVA UPOZORENJA I UPUTSTVA ZA BUDUĆE POTREBE

Termin „električni alat“ u upozorenjima odnosi se na alate sa mrežnim napajanjem (sa kablom) ili alate sa baterijskim napajanjem (bežični).

#### 1) Bezbednost radnog područja

- Radno područje treba uvek da bude čisto i dobro osvetljeno.** Nered i mračna područja izazivaju nezgode.
- Ne radite sa električnim alatima u eksplozivnim atmosferama, na primer u prisustvu zapaljivih tečnosti, gasova ili prašine.** Električni alati stvaraju varnice koje mogu da upale prašinu ili isparenja.
- Decu i druge osobe udaljite dok radite sa električnim alatom.** Zbog ometanja možete izgubiti kontrolu.

#### 2) Električna bezbednost

- Utikači električnih alata moraju da odgovaraju utičnicima. Nikada i ni na bilo koji način nemojte modifikovati utikač. Ne koristite nikakve utične adaptere sa (uzemljenim) električnim alatima.** Nemodifikovani utikači i odgovarajuće utičnice smanjuju opasnost od električnog udara.
- Izbegavajte telesni kontakt sa uzemljenim površinama kao što su cevi, radijatori, šporeti i frižideri.** Postoji veća opasnost od električnog udara ako je vaše telo uzemljeno.
- Ne izlažite električne alate kiši ili vlažnim uslovima.** Voda koja prodre u električni alat povećava opasnost od električnog udara.
- Ne rukujte nepravilno kablom. Nemojte nikad koristiti kabl za nošenje, povlačenje ili izvlačenje**

**utikača električnog alata. Kabl udaljite od izvora toplote, ulja, oštih ivica ili pokretnih delova.** Oštećeni ili zapleteni kablovi povećavaju opasnost od električnog udara.

- Pri upotrebi električnog alata na otvorenom prostoru, koristite produžni kabl koji je podesan za upotrebu na otvorenom prostoru.** Korišćenje kabla koji je podesan za upotrebu na otvorenom prostoru umanjuje opasnost od električnog udara.
- Ukoliko se ne može izbegnuti upotreba električnog alata na vlažnom mestu, koristite napajanje sa FID zaštitnom sklopkom za zaštitu od struje u slučaju kvara.** Upotreba FID sklopke umanjuje opasnost od električnog udara.

#### 3) Lična bezbednost

- Budite pažljivi, gledajte šta radite i savesno radite sa električnim alatom. Nemojte da koristite električni alat ako ste umorni ili pod dejstvom lekova, alkohola ili droga.** Trenutak nepažnje pri radu sa električnim alatom može dovesti do ozbiljnih telesnih povreda.
- Nosite ličnu zaštitnu opremu. Uvek nosite zaštitu za oči.** Zaštitna oprema, kao što su maska za prašinu, zaštitna obuća sa đonom koji se ne kliza, kaciga ili zaštita za sluh, koja se koristi pod odgovarajućim uslovima, smanjuje telesne povrede.
- Sprečite nenamerno pokretanje. Pobrinite se da prekidač bude isključen pre povezivanja električnog napajanja i/ili baterije, uzimanja uređaja ili nošenja alata.** Nošenje električnog alata sa prstom na prekidaču ili električnih alata sa prekidačem koji su priključeni na napajanje izaziva nezgode.
- Uklonite ključ za podešavanje ili ključ za pritezanje pre uključivanja električnog alata.** Ključ za pritezanje ili podešavanje koji je ostao u rotirajućem delu električnog alata može da dovede do telesne povrede.
- Ne posežite van domašaja. Održavajte stabilan položaj i ravnotežu u svakom trenutku.** Time se obezbeđuje bolja kontrola nad električnim alatom u neočekivanim situacijama.

- f) **Nosite odgovarajuću odeću. Ne nosite široku odeću ili nakit. Držite vašu kosu i odeću dalje od pokretnih delova.** Široka odeća, nakit ili duga kosa mogu da se uhvate u pokretne delove.
- g) **Ako postoje priključni uređaji za izbacivanje prašine i oprema za njeno sakupljanje, pobrinite se da budu priključeni i da se pravilno koriste.** Upotreba uređaja za sakupljanje prašine može smanjiti opasnosti vezane uz prašinu.
- h) **Nemojte dozvoliti da vam znanje dobijeno učestalom upotrebom alata dovede do stanja samouverenosti i ignorirate principe bezbednosti alata.** Nepažljiva akcija može prouzrokovati ozbiljne povrede u deliću sekunde.

#### 4) Upotreba i održavanje električnih alata

- a) **Ne preopterećujte električni alat. Koristite odgovarajući električni alat za svoj rad.** Pravilan električni alat će bolje i bezbednije, i u predviđenoj meri, obaviti posao za koji je konstruisan.
- b) **Ne koristite električni alat čiji prekidač ne može da se uključi i isključi.** Svaki električni alat koji se ne može kontrolisati putem prekidača je opasan i mora se popraviti.
- c) **Izvučite utikač iz izvora napajanja i/ili izvadite bateriju iz električnog alata, ako se može izvaditi, pre vršenja bilo kakvih podešavanja, zamene pribora ili odlaganja električnog alata.** Takve preventivne bezbednosne mere smanjuju opasnost od slučajnog pokretanja električnog alata.
- d) **Nekorišćene električne alate čuvajte van domašaja dece i nemojte dozvoliti osobama koje nisu upoznate sa ovim električnim alatom ili ovim uputstvima da rukuju električnim alatom.** Električni alati su opasni u rukama nevezanih korisnika.
- e) **Održavajte električne alate i pribore. Proverite da li su pokretni delovi centrirani ili blokirani, da li su delovi polomljeni i da li postoji bilo koje drugo stanje koje može uticati na rad električnih alata. Ako je oštećen, postarajte se da se električni alat popravi pre upotrebe.** Mnoge nezgode su izazvane loše održanim električnim alatima.
- f) **Rezne alate održavajte tako da budu oštri i čisti.** Pravilno održavani rezni alati sa oštrim reznim ivicama ređe se blokiraju i lakše se kontrolišu.
- g) **Koristite električni alat, pribor, nastavke itd. u skladu sa ovim uputstvima, uzimajući u obzir radne uslove i rad koji treba obaviti.** Korišćenje električnog alata za radove za koje nije namenjen može dovesti do opasne situacije.
- h) **Drške i površine za hvatanje moraju da budu suvi, čisti, nezaprjlane uljem i mašću.** Klizave drške i površine za hvatanje ne omogućavaju bezbedno rukovanje i kontrolu nad alatom u neočekivanim situacijama.

#### 5) Upotreba i održavanje električnih alata

- a) **Punjenje vršite samo punjačem koji je specificirao proizvođač.** Punjač koji je podesan za jedan tip punjive baterije može izazvati opasnost od požara ako se koristi sa nekom drugom punjivom baterijom.

- b) **Električne alate koristite samo sa punjivim baterijama koje su dizajnirane specijalno za njih.** Upotreba bilo koje druge punjive baterije može izazvati opasnost od povreda ili požara.
- c) **Ako se punjiva baterija ne koristi, čuvajte je dalje od metalnih predmeta kao što su spajalice za papir, novčići, ključevi, ekseri, zavrtnji ili drugi sitni metalni predmeti koji mogu da naprave spoj između kontakata.** Kratko spajanje baterijskih kontakata može izazvati opekotine ili požar.
- d) **Pod neodgovarajućim uslovima može doći do curenja tečnosti iz baterije; izbegavajte kontakt. Ako slučajno dođe do kontakta, isperite mesto kontakta vodom. Ako tečnost dođe u dodir s očima, potražite i medicinsku pomoć.** Tečnost koja iscuri iz baterije može izazvati iritaciju kože ili opekotine.
- e) **Ne koristite punjivu bateriju ili alat koji je oštećen ili modifikovan.** Oštećene ili modifikovane baterije mogu da ispolje nepredviđeno ponašanje rezultujući u požar, eksploziju ili opasnost od povreda.
- f) **Ne izlažite punjivu bateriju ili alat vatri ili prekomernoj temperaturi.** Izlaganje vatri ili temperaturi iznad 130 °C može izazvati eksploziju.
- g) **Sledite sva uputstva za punjenje i nemojte puniti punjivu bateriju ili alat izvan temperaturnog opsega određenog u uputstvima.** Nepravilno punjenje ili punjenje izvan temperature određenog opsega može oštetiti bateriju i uvećati opasnost od požara.

#### 6) Servis

- a) **Postarajte se da vaš električni alat servisira kvalifikovani servisni tehničar koji će koristiti samo originalne rezervne delove.** Time se osigurava bezbednost električnog alata.
- b) **Nikad ne servisirajte oštećene punjive baterije.** Servisiranje punjivih baterija treba da bude sprovedeno od strane proizvođača ili ovlašćenog servisa.

#### Dodatna bezbednosna uputstva za brusilice

- **Uvek osigurajte radni komad steznim uređajem ili stegom tako da se ne može pomerati tokom obrađivanja.**
- **Nemojte preopterećivati mašinu tako što ćete pritiskati prekomernom silom!** Najbolje rezultate brušenja se postižu umerenim pritiskanjem. Kapacitet i kvalitet brušenja uglavnom zavise od izbora pravilnog abraziva.
- **Uvek nosite zaštitu za oči i respiratornu zaštitu kada brusite.**
- **Ne preporučuje se brušenje boja na bazi olova.** Pogledajte Mere opreza koje treba preduzeti tokom brušenja boje za dodatne informacije pre brušenje boje.
- **Ne koristite uređaj bez vreće za sakupljanje prašine ili sistema za sakupljanje prašine.**
- **Periodično očistite vaš alat.**
- **Često praznite vreću za prašinu, naročito kada brusite površine sa smolom kao što je poliuretana, glazura, lak, itd.** Odložite čestice prašine u skladu sa direktivama proizvođača laka, ili odložite u metalnoj posudi sa zaptivnim metalnim poklopcem. Svakodnevno uklonite čestice prašine iz

prostorijske. Nagomilana fina brusna prašina može samostalno da se upali i prouzrokuje požar.

- Uvek sačekajte da se brusilica potpuno zaustavi pre odlaganja.

## Preostale opasnosti

I pored primene relevantnih bezbednosnih propisa i implementacije bezbednosnih uređaja, izvesne preostale opasnosti se ne mogu izbeći. To su:

- Slabljenje sluha.
- Opasnost od telesnih povreda zbog letećih opiljaka.
- Opasnost od opekotina zbog zagrevanja pribora u toku rada.
- Opasnost od telesnih povreda zbog duge upotrebe.

## SAČUVAJTE OVA UPUTSTVA

### Punjači

DEWALT punjači ne zahtevaju podešavanje i dizajnirani su za što jednostavniju upotrebu.

### Električna bezbednost

Električni motor je projektovan samo za jedan napon. Uvek proverite da li napon elektro mreže odgovara naponu na identifikacionoj pločici uređaja. Takođe se postarajte da napon vašeg punjača odgovara naponu vaše elektro mreže.



Vaš DEWALT punjač je dvostruko izolovan u skladu sa EN60335; zato nije potreban kabl za uzemljenje.

U slučaju da se kabl ošteti, mora ga zameniti samo DEWALT ili ovlašćeni servis.

### Zamena utikača (samo Velika Britanija i Irska)

Ako treba namestiti novi mrežni utikač:

- Bezbedno odložite stari utikač.
- Braon provodnik povežite na kontakt za fazu u novom utikaču.
- Povežite plavi provodnik na neutralni kontakt.



**UPOZORENJE:** Ne treba povezivati kontakt za uzemljenje.

Pratite uputstva koja se isporučuju uz utikač dobrog kvaliteta. Preporučeni osigurač: 3 A.

### Korišćenje produžnog kabla

Produžni kabl ne treba koristiti osim ako to nije nužno. Koristite odobreni produžni kabl koji je pogodan za ulazni priključak vašeg punjača (pogledajte **Tehnički podaci**). Minimalni poprečni presek provodnika je 1 mm<sup>2</sup>; maksimalna dužina je 30 m.

Ako koristite kablovski kotur, uvek potpuno odmotajte kabl.

### Važna sigurnosna uputstva za sve punjače baterija

**SAČUVAJTE OVA UPUTSTVA:** Ovaj priručnik koristi važna sigurnosna uputstva i uputstva za rad kompatibilnih punjača baterija (vidi u **Tehnički podaci**).

- Pre upotrebe ovog punjača pročitajte sva uputstva i oznake upozorenja koje se nalaze na punjaču, bateriji i proizvodu koji koristi bateriju.



**UPOZORENJE:** Opasnost od električnog udara. Ne dozvolite da bilo kakva tečnost prođe u punjač. Može doći do električnog udara.



**UPOZORENJE:** Preporučujemo upotrebu FID sklopke sa nominalnom strujom od 30mA ili niže.



**OPREZ:** Opasnost od opekotina. Radi smanjenja opasnosti od povreda, puniti samo DEWALT punjive baterije. Drugi tipovi baterija mogu prsnuti izazivajući fizičke povrede i oštećenja.



**OPREZ:** Decu treba nadzirati kako bi se osiguralo da se ne igraju sa uređajem.

**NAPOMENA:** Pod izvesnim okolnostima, kada je punjač priključen u struju, izloženi kontakti za punjenje u punjaču mogu se kratko spojiti stranim materijalom. Strani materijali koji su provodljivi, kao što su čelična vuna, aluminijumska folija ili nagomilavanje metalnih opiljaka, ali ne samo oni, moraju se držati dalje od šupljina na punjaču. Punjač treba uvek iskopčati od izvora napajanja kada se u njemu ne nalazi baterija. Iskopčajte punjač sa napajanja pre radova na čišćenju.

- **NE pokušavajte da puniti bateriju sa drugim punjačima osim onih koji su opisani u ovom uputstvu.** Punjač i baterija su specijalno dizajnirani za zajednički rad.
- **Ovi punjači nisu namenjeni za druge svrhe već samo za punjenje DEWALT punjivih baterija.** Svaka druga primena može izazvati opasnosti od požara i električnog udara.
- **Ne izlažite punjač kiši ili snegu.**
- **Da biste punjač isključili iz struje, uvek vucite utikač a ne kabl.** To će smanjiti opasnost od oštećenja električnog utikača i kabla.
- **Pobrinite se da kabl bude položen tako da se isključi mogućnost njegovog slučajnog povlačenja, gaženja ili oštećivanja i naprezanja na druge načine.**
- **Ne koristite produžni kabl osim ako to nije neophodno.** Upotreba neprikladnog produžnog kabla može izazvati opasnosti od požara i električnog udara.
- **Ne stavljajte nikakve predmete na punjač i ne postavljajte punjač na mekanu površinu jer to može blokirati ventilacione otvore i dovesti do prekomernog unutrašnjeg zagrevanja.** Punjač udaljite od izvora toplote. Punjač se ventilira kroz otvore na vrhu i dnu kućišta.
- **Ne uključujte punjač ako je oštećen njegov kabl ili utikač**—odmah ih zamenite.
- **Ne uključujte punjač ako je bio izložen udarcu, ako je pao ili je oštećen na drugi način.** Odnosite ga u ovlašćeni servisni centar.
- **Ne rastavljajte punjač; odnesite ga u ovlašćeni servisni centar ako je potrebno servisiranje ili popravka.** Ako se nepravilno stavi, može izazvati opasnosti od požara i električnog udara.
- U slučaju da je kabl za napajanje oštećen neophodno je da ga zameni proizvođač, njegov servis ili slično kvalifikovano lice kako bi se sprečila bilo kakva opasnost.



- **Isključite punjač iz struje pre radova na čišćenju. Time će se smanjiti opasnost od električnog udara.** Uklanjanje baterije neće smanjiti taj rizik.
- **NIKAD** ne pokušavajte da povežete dva punjača.
- **Punjač je dizajniran za rad na standardnom naponu u domaćinstvu od 230V. Ne pokušavajte da koristite drugi napon.** To se ne odnosi na automobilski punjač.







## Punjenje baterije (sl. B)

1. Punjač priključite na odgovarajuću utičnicu pre stavljanja punjive baterije.
2. Umetnite bateriju **8** u punjač tako što ćete osigurati da je baterija kompletno umetnuta u punjač. Crvena lampica (punjenje) će neprekidno treptati signalizirajući da je proces punjenja počeo.
3. Završetak punjenja se signalizira kontinualnim svetlom crvene lampice (ON). Punjiva baterija je tada potpuno napunjena i može se koristiti ili ostaviti u punjaču. Za skidanje baterije iz punjača, pritisnite dugme za oslobađanje baterije **9** na bateriji.

**NAPOMENA:** Pre prve upotrebe dopunite kompletno bateriju, da biste osigurali maksimalne performanse i životni vek trajanja litijum-jonskih baterija.

## Rukovanje punjačem

Na indikatorima ispod su navedeni statusi punjenja baterije.

Indikator punjenja	
	Punjenje 
	Potpuno napunjena 
	Odlaganje zbog vruće/hladne baterije* 

\*Crvena lampica nastavlja sa treperenjem, ali žuta indikatorna lampica nastavlja da svetli tokom ove operacije. Čim baterija dostigne prikladnu temperaturu, žuta lampica se isključuje i punjač se vraća opet u postupak punjenja.

Kompatibilan punjač(i) neće puniti neispravne baterije. Punjač će označiti pokvarenu bateriju tako što neće da se uključiti.

**NAPOMENA:** To takođe može značiti da je problem u punjaču. Ukoliko punjač označava problem, onda odnesite punjač i bateriju kod ovlašćenog servisera radi ispitivanja.

## Kašnjenje zbog vruće/hladne baterije

Ako punjač detektuje da je baterija previše vruća ili previše hladna, on automatski pokreće kašnjenje zbog vruće/hladne baterije i odlaže punjenje dok baterija ne postigne odgovarajuću temperaturu. Punjač se tada automatski prebacuje u režim punjenja baterije. Ova funkcija obezbeđuje maksimalni vek trajanja baterije.

Hladna baterija se puni sporije u odnosu na toplu bateriju. Baterija se puni sporije kroz ceo ciklus punjenja i neće dostići maksimalni kapacitet čak i ako se baterija zagreje.

## Električni sistem zaštite

XR Li-jonski alati su projektovani sa elektronskim zaštitnim sistemom koji će zaštititi bateriju od prepunjavanja, pregrevanja ili dubokog pražnjenja.

Ovaj alat će se automatski isključiti kad se aktivira elektronski zaštitni sistem. Ako se to desi, litijum-jonsku bateriju stavite u punjač da se napuni do kraja.

## Montaža na zidu

Ovi punjači su konstruisani za montažu na zidu ili za uspravno stajanje na stolu ili radnoj površini. Ako se montaža vrši na zidu, onda locirajte punjač u blizini električne utičnice i udaljeno od čoškova ili drugih prepreka koje bi mogle da sprečavaju protok vazduha. Koristite poledinu punjača kao šablon za lociranje montažnih zavrtneva na zidu. Montirajte punjač bezbedno pomoću zavrtneva (kupljeni zasebno) koji su najmanje 25,4 mm dugi sa prečnikom glave zavrtnja od 7–9 mm, uvrtani u drvo na optimalnu dubinu tako da ostavljaju 5,5 mm od zavrtnja izloženim. Poravnajte proreze na poledini punjača sa zavrtnjima i gurnite ih do kraja u proreze.

## Opšta uputstva za čišćenje

**⚠ UPOZORENJE: Opasnost od električnog udara. Isključite punjač iz struje iz mrežne utičnice pre radova na čišćenju.** Nečistoće i masnoće mogu se odstraniti sa spoljašnje strane punjača koristeći krpu ili mekanu nemetalnu četku. Ne koristite vodu ili neke druge tečnosti za čišćenje. Nikad nemojte dozvoliti da voda prođe u alat; nikad ne uranjajte bilo koji deo alata u tečnost.

## Punjive baterije

### Važna sigurnosna uputstva za sve baterije

Pri naručivanju rezervne punjive baterije obavezno navedite kataloški broj i napon.

Isporučena punjiva baterija nije kompletno napunjena. Pre upotrebe punjive baterije i punjača pažljivo pročitajte uputstva koja su data u nastavku. Zatim sledite navedenu proceduru punjenja.

### PROČITAJTE SVA UPUTSTVA

- **Ne puniti i ne koristite bateriju u eksplozivnim atmosferama, na primer u prisustvu zapaljivih tečnosti, gasova ili prašine.** Prilikom stavljanja ili vađenja baterije iz punjača može doći do paljenja prašine ili pare.
- **Punjivu bateriju nikad ne stavljajte silom u punjač. Ne modifikujte punjivu bateriju da bi mogla da se postavi u nekompatibilni punjač jer baterija može da pukne i dovede do ozbiljnih telesnih povreda.**
- *Punjive baterije puniti samo u DEWALT punjačima.*
- **NE prskajte i ne uranjajte u vodu ili druge tečnosti.**
- **Alat i punjivu bateriju ne čuvajte i ne koristite na mestima na kojima temperatura može da padne ispod 4 °C (34 °F) (kao što su šupe ili limene zgrade tokom zime) ili poraste do ili premaši 40 °C (104 °F) (npr. šupe ili limene zgrade tokom leta).**
- **Ne spaljujte punjive baterije čak i ako su ozbiljno oštećene ili ako su potpuno istrošene.** Baterija će eksplodirati u vatri. Toksična isparenja i materijali se stvaraju pri sagorevanju litijum-jonskih punjivih baterija.
- **Ako sadržaj baterije dođe u dodir sa kožom, pogođeno područje odmah isperite blagim sapunom i vodom.**

Ako tečnost iz baterije dopre u oči, vodom ispirajte otvoreno oko 15 minuta ili dok iritacija ne prestane. Ako je potrebna medicinska nega: elektrolit baterije predstavlja mešavinu tečnosti organskih karbonata i litijumovih soli.

- **Sadržaji otvorenih baterijskih ćelija mogu izazvati iritaciju respiratornih organa.** Obezbedite svež vazduh. Ako simptomi i dalje postoje, potražite medicinsku pomoć.



**UPOZORENJE:** Opasnost od opekotina. Tečnost baterije se može zapaliti ako se izloži varnicama ili plamenu.



**UPOZORENJE:** Nikad ne pokušavajte da otvorite punjivu bateriju. Ako je kućiste punjive baterije napuklo ili oštećeno, ne stavljajte je u punjač. Ne gnječite, ne bacajte i ne oštećujte punjivu bateriju. Ne koristite punjivu bateriju ili punjač ako su bili izloženi udarcu, ako su pali, prevrnuli se ili oštećeni na drugi način (npr. probušeni ekserom, udareni čekićem, nagaženi). Može doći do električnog udara. Oštećene punjive baterije treba vratiti u servisni centar radi recikliranja.



**UPOZORENJE: Opasnost od požara. Nemojte skladištiti ili nositi baterije tako da metalni predmeti mogu doći u kontakt sa izloženim terminalima baterije.** Na primer, ne postavljajte baterije u kecelje, džepove, kutije alata, kutije sa opremom proizvoda, fioke, itd. gde postoje ekseri, zavrtnji, ključevi itd.



**OPREZ:** Ako se ne koristi, alat stavite na stranu na stabilnu površinu gde neće izazvati saplitanje odnosno gde ne postoji opasnost od pada. Neki alati sa velikim punjivim baterijama mogu stajati uspravno na punjivu bateriju, ali se mogu lako prevrnuti.

## Transport



**UPOZORENJE: Opasnost od požara.** Transport baterija može prouzrokovati požar ako terminali baterije nenamerno dođu u dodir sa sprovodnim materijalima. Prilikom transporta baterija uverite se da su terminali baterije zaštićeni i dobro izolovani od materijala koji može doći u dodir sa njim i prouzrokovati kratak spoj.

**NAPOMENA:** Litijum- jonske baterije se ne smeju držati u putničkom prtljagu.

DeWALT baterije su usklađene sa svim primenjivim propisima transporta kao što je propisano prema industriji i zakonskim standardima, u što spadaju UN preporuke o transportu opasnih dobara, Propisi za opasna dobara Internacionalnog udruženja vazdušnog transporta (IATA), Internacionalni pomorski propisi za opasna dobara (IMDG) i Evropski sporazum u vezi internacionalni transport opasnih dobara putevima (ADR). Litijum- jonske ćelije i baterija su testirane u skladu sa poglavljem 38.3 iz uputstva za testiranje i kriterijumi UN preporuka za transport opasnih dobara.

U većini slučajeva, transport DeWALT baterija biće prihvaćeno zbog klasifikacije kao kompletno regulisan opasan materijal klase 9. U načelu, samo isporuke koje sadrže litijum- jonske baterije sa energetsom klasifikacijom većom od 100 vati na čas (Wh) zahtevaju da budu isporučene kao kompletno regulisana klasa 9. Sve litijum jonske baterije imaju vrednost vat časova označenu na pakovanju. Pored toga, zbog kompleksnosti propisa, DeWALT ne preporučuje vazdušnu isporuku samih

litijum- jonskih baterija bez obzira na vat časove. Isporuke alata sa baterijama (kombinovani setovi) se mogu vazdušno transportovati ukoliko vat čas baterije nije veći od 100 Wh. Bez obzira da li je transport razmotren kao prihvaćen ili kompletno regulisan, na prevozniku je da bude upoznat sa najnovijim propisima za pakovanje, etiketiranje/označavanje i zahtevima za dokumentaciju.

Informacije u ovom poglavlju ovog uputstva su obezbeđene iskreno i smatraju se kao precizne u vreme kreiranja ovog dokumenta. Međutim, ne daje se nikakva garancija, bilo eksplicitno ili podrazumevano. Kupac ima odgovornost da osigura svoje delatnosti u skladu sa primenjivim propisima.

## Preporuke za skladištenje

1. Najbolje mesto za skladištenje je suvo i hladno mesto zaštićeno od direktne sunčeve svetlosti i preterane toplote ili hladnoće. Za optimalne performanse i vek trajanja baterije, punjive baterije čuvajte na sobnoj temperaturi kada se ne koriste.
2. Za dugoročno skladištenje preporučuje se skladištenje kompletno napunjene baterije na hladnom, suvom mestu izvan punjača radi optimalnih rezultata.

**NAPOMENA:** Ne smete skladištiti bateriju koja je potpuno ispražnjena. Neophodno je napuniti bateriju pre upotrebe.

## Oznake na punjaču i punjivoj bateriji

Pored piktograma koji su korišćeni u ovom priručniku, nalepnice na punjaču i punjivoj bateriji mogu pokazivati sledeće piktograme:



Pre upotrebe pročitajte uputstvo za upotrebu.



Vidi **Tehnički podaci** za vreme punjenja.



Ne dodirujte predmetima koji su elektroprovodni.



Ne punite oštećene baterije.



Ne izlažite vodi.



Neispravne kablove odmah zamenite.



Punite samo između 4 °C i 40 °C.



Samo za upotrebu u zatvorenom prostoru.



Punjive baterije zbrinite na ekološki način.

LI-ION



Punite DEWALT baterije samo sa označenim DEWALT punjačima. Punjenje baterija koje nisu DEWALT baterije sa DEWALT punjačima može dovesti do njihovog eksploziviranja i ostalih opasnih situacija.



Ne sagorevajte punjive baterije.

### Tip baterije

Sledeći SKU-i rade na punjive baterije od 18V: DCW200

Sledeće baterije se mogu koristiti: DCB181, DCB182, DCB183, DCB183B, DCB184, DCB184B, DCB185, DCB187, DCB189.

Pogledajte **Tehnički podaci** za više informacija.

### Sadržaj pakovanja

Ovo pakovanje sadrži:

- 1 Akumulatorska četvrtasta brusilica
- 1 Skidač brusnog papira
- 1 Vreća za prašinu
- 1 Li-jonska punjiva baterija (C1, D1, L1, M1, P1, S1, T1, X1 modeli)
- 2 Li-punjive baterije (C2, D2, L2, M2, P2, S2, T2, X2, Y2 modeli)
- 3 Li-punjive baterije (C3, D3, L3, M3, P3, S3, T3, X3, Y3 modeli)
- 1 Uputstvo za upotrebu

**NAPOMENA:** Punjive baterije, punjači i kutije sa priborom se ne nalaze u sadržaju isporuke kod N-modela. Punjive baterije i punjači se ne nalaze u sadržaju isporuke kod NT-modela. B modeli uključuju Bluetooth® punjive baterije.

**NAPOMENA:** Oznaka i logotipovi Bluetooth® su registrovane trgovačke oznake u vlasništvu kompanije Bluetooth®, SIG, Inc. i bilo kakva upotreba ovih oznaka od strane DEWALT je pod licencom. Ostale trgovačke oznake i nazivi su u vlasništvu dotičnih vlasnika.

- Proverite da li postoje transportna oštećenja na alatu, njegovim delovima ili priboru.
- Pre rada sa ovim alatom treba pažljivo pročitati i razumeti ovo uputstvo.

### Oznake na alatu

Na alatu se nalaze sledeći piktogrami:



Pre upotrebe pročitajte uputstvo za upotrebu.



Nosite zaštitu za sluh.



Nosite zaštitu za oči.

### Pozicija datumske šifre (sl. B)

Datumska šifra **12**, koja sadrži i godinu proizvodnje, odštampana je na kućištu.

Primer:

2020 XX XX  
Godina proizvodnje

### Opis (sl. A)



**UPOZORENJE:** Nikad ne modifikujte električni alat ili njegove delove. Može doći do oštećenja ili telesne povrede.

- 1 Poluga stezača
- 2 Regulator brzine
- 3 Podmetač
- 4 Vreća za prašinu
- 5 Prekidač za uključivanje i isključivanje
- 6 Glavni rukohvat
- 7 Ispusni žleb koji se može skidati
- 8 Baterija
- 9 Taster za oslobađanje baterije
- 10 Poluga stezača brusnog papira
- 11 Probijač papira

### Namena

Ova četvrtasta brusilica je namenjena za brušenje drveta, metala, plastike i obojenih površina. Koristite četvrtastu brusilicu samo za suvo brušenje.

**NE** koristite u uslovima vlage ili u prisustvu zapaljivih tečnosti ili gasova.

Ova četvrtasta brusilica je profesionalni električni alat.

**NE** dozvoljavajte deci da se približe alatu. Nadzor je obavezan ako sa ovim alatom radi neiskusno lice.

- **Mala deca i nemoćni.** Ovaj uređaj nije predviđen za korišćenje od strane malih deca ili nemoćnih lica bez nadzora.
- Ovaj proizvod nije namenjen da ga koriste lica (uključujući i deca) sa ograničenim fizičkim, senzoričkim ili mentalnim sposobnostima, ili neobučene ili neiskusne osobe, osim ako su pod nadzorom ili su dobile uputstva o upotrebi uređaja od osobe koja je zadužena za njihovu bezbednost. Deca se uvek moraju nadzirati kako ne bi ostala sama sa proizvodom.

### MONTAŽA I PODEŠAVANJA



**UPOZORENJE:** Radi smanjenja opasnosti od povreda, isključite uređaj i odspojite punjivu bateriju pre bilo kakvih podešavanja ili uklanjanja/postavljanja priključaka ili pribora. Slučajno pokretanje može dovesti do povrede.



**UPOZORENJE:** Koristite samo DEWALT punjive baterije i punjače.

### Stavljanje i vađenje punjive baterije iz alata (sl. B)

**NAPOMENA:** Pobrinite se da je punjiva baterija **8** potpuno puna.

#### Da stavite punjivu bateriju u dršku alata

1. Poravnajte bateriju **8** sa šinama unutar drške alata (sl. B).
2. Ugurajte bateriju u ručku dok se ne utvrdi čvrsto u alatu i osigurajte da ste čuli kako se zavravljuje u mestu.

#### Da izvadite punjivu bateriju iz alata

1. Pritisnite taster za oslobađanje **9** i jako povucite punjivu bateriju iz drške alata.
2. Punjivu bateriju stavite u punjač onako kako je opisano u ovom priručniku u odeljku o punjaču.

## Punjive baterije sa pokazivačem napona (sl. B)

Neke DeWALT punjive baterije imaju pokazivač napona koji se sastoji od tri LED sijalice, koje označavaju nivo preostalog napona u bateriji.

Pritisnite i držite pritisnutim taster pokazivača napona za aktiviranje pokazivača napona **19**. Uključuje se kombinacija triju LED lampica označavajući time nivo preostalog napona. Ako je nivo napona ispod upotrebjive granice, onda se pokazivač napona ne uključuje i potrebno je dopuniti bateriju.

**NAPOMENA:** Pokazivač napona je samo indikacija preostalog napona u punjivoj bateriji. On ne ukazuje na funkcionalnost alata i predmet je odstupanja zasnovanog prema komponentama proizvoda, temperaturi i primeni krajnjeg korisnika.

## Pričvršćivanje brusnog papira

Vaša brusilica je konstruisana za korišćenje četvrtastog brusnog papira. Četvrtasti brusni papir ima dimenzije od 114,3 mm x 139,7 mm. Ova veličina papira može da se napravi:

- Sečenjem brusnog papira pune veličine od 228,6 mm x 279,4 mm na četvrtine papira od 114,3 mm x 139,7 mm.
- Sečenjem polovine brusnog papira na dva brusna papira od 114,3 mm x 139,7 mm.
- Unapred pripremljen brusni papir od 114,3 mm x 139,7 mm je dostupan uz doplatu.

## Nameštanje brusnog papira (sl. C–G)

### Postavljanje običnog brusnog papira (sl. C–F)

- Omekšajte kruti brusni papir tako što ćete povlačiti preko ivice stola od 90 ° ili preko prave ivice, kao na sl. C. Koncentrišite se na ivice koje treba stegnuti.
- Otpustite zadnji stezač papira **15** povlačenjem na bočnim polugama stezača **1** i njihovim iskopčavanjem iz jezičaka **16** na osnovnoj ploči/podmetaču **3** kao na sl. D.
- Iskopčajte prednji stezač papira (**10**, sl. E) pritiskom i držanjem pritisnutim prednjeg dugmeta stezača **17** dok stavljate ivicu brusnog papira od 115 mm ispod prednjeg stezača papira dok ne udari u rebra za ograničenje papira **18**. Otpustite prednji stezač papira da biste osigurali papir.
- Rastegnite papir preko osnovne ploče/podmetača **3** i počnite da zakrećete zadnji stezač papira **15** unaokolo u njegov položaj završljivanja. Zaboravite jednu bočnu polugu stezača **1** tako što ćete je postaviti iza jezička (**16**, sl. F) na osnovnoj ploči/podmetaču a onda ponovite isto s drugom bočnom polugom stezača.
- Ako koristite funkciju izvlačenja prašine onda izbušite rupe u brusnom papiru (vidi **Probijač papira**).

### Nameštanje brusnih papira sa čičak trakom (sl. G)

- Postavite alat na sto sa osnovnom pločom/podmetačem **3** okrenutim naviše.
- Postavite brusni list direktno na vrh osnovne ploče/podmetača.
- Držite osnovnu ploču/podmetač jednom rukom i poravnajte otvore za izvlačenje prašine **20**.

- Pritisnite čvrsto list na osnovnu ploču/podmetač.

## Probijač papira (sl. H1, H2)



**OPREZ:** Isključite uređaj i skinite punjivu bateriju od alata pre podešavanja ili skidanja ili instaliranje opreme i pribora. Uverite se da je prekidač u položaju OFF (isključeno).

S vašom brusilicom je obezbeđen probijač papira **11** koji vam omogućava da probušite normalan brusni papir i sakupljanje prašine.

### Za bušenje brusnog papira

Instalirajte brusni papir na alatu kao što je opisano u ovom uputstvu. Kada je brusilica isključena i baterija izvađena, postavite probijač papira na papir tako da su jezičci na ivicama probijača oslonjeni naspram bilo koje dve susedne strane brusnog papira, kao što je prikazano. Pritisnite probijač naspram podmetača tako da 8 tačke probiju papir, kao na sl. H1. (Pritisnite probijač u podmetač naniže sve do kraja.) Uklonite probijač papira i papir je spreman.

Alternativni način bušenja papira je da se probijač bezbedno pričvrsti na pogodnu radnu površinu. Za tu namenu obezbeđena su dva otvora u probijaču. Koristite vijke s ravnom glavom #8. Pritisnite brusilicu (s nameštenim papirom) naniže na probijač.

### Prekidač (sl. A)

Za uključivanje uređaja pritisnite stranu prekidača sa zaštitom od prašine **5** koja odgovara simbolu "I". Za isključivanje alata pritisnite stranu prekidača koja odgovara simbolu "O".

### Točkić za kontrolu brzine (sl. A)

Točkić za kontrolu brzine **2**, prikazan na slici A, vam omogućava da uvećate ili smanjite brzinu od 8000–13500 obrtaja u minuti. Optimalno podešenje brzine za svaku primenu zavisi dosta od ličnih preferencijala. Uopšteno trebaće vam veće podešenje na tvrdim materijalima i niže podešenje na mekšim materijalima. Brzina skidanja materijala se uvećava povećavanjem brzine.

## RUKOVANJE

### Uputstvo za upotrebu



**UPOZORENJE:** Uvek vodite računa o bezbednosnim merama i primenljivim propisima.



**UPOZORENJE:** Radi smanjenja opasnosti od povreda, isključite uređaj i odspojite punjivu bateriju pre bilo kakvih podešavanja ili uklanjanja/postavljanja priključaka ili pribora. Slučajno pokretanje može dovesti do povrede.

### Pravilan položaj ruke (sl. I)



**UPOZORENJE:** Radi smanjenja opasnosti od ozbiljnih telesnih povreda, **UVEK** primenjujte pravilan položaj ruke kao što je pokazano na slici.



**UPOZORENJE:** Radi smanjenja opasnosti od ozbiljnih telesnih povreda, **UVEK** sigurno držite alat i budite pripravi za iznenadnu reakciju.

Pravilan položaj ruku zahteva da se jedna ruka stavi na zadnju dršku, kao što je pokazano na slici **6**.

## Bežična kontrola alata (sl. A)



**OPREZ:** Pročitajte sva bezbednosna upozorenja, uputstva i specifikacije uređaja koji su vezani za brusilicu.

Vaša brusilica je opremljena s predajnikom za bežičnu kontrolu alata koji omogućava vašoj brusilici da se upari s drugim uređajem za bežičnu kontrolu alata, kao što je uređaj za izvlačenje prašine.

Za uparivanje vaše brusilice korišćenjem funkcije bežična kontrola alata, pritisnite i držite prekidač za uključivanje/isključivanje **5** na brusilici i dugme za uparivanje funkcije bežična kontrola alata na drugom uređaju. LED lampica na drugom uređaju vas obaveštava kada je vaša brusilica uspešno uparena.

## Izvlačenje prašine (sl. A, J)



**UPOZORENJE:** Pošto obrada drveta sa brusilicom stvara prašinu, uvek instalirajte vreću za prašinu koja je konstruisana u skladu sa primenjivim direktivama vezani za emisiju prašine.



**UPOZORENJE:** Ne koristite vreću za prašinu ili vakuumski izvlačać bez pravilne zaštite od iskri kada brusite metal.

Vaša brusilica ima ispusni žleb koji se može skidati **7** koji omogućava priključivanje ili isporučene vreća za prašinu **4** ili uobičajenog usisivača. Ugrađeni ispusni otvor odgovara DeWALT AirLock konekciji čineći sistem kompatibilnim sa DeWALT uređajem za izvlačenje prašine.

### Za pričvršćivanje vreće za prašinu

1. Dok držite brusilicu namestite prsten vreće za prašinu **13** na priključak za prašinu **7** kao na slici J.
2. Okrećite prsten udesno za završljavanje vreće za prašinu **4** u mestu.

### Za pražnjenje vreće za prašinu

**NAPOMENA:** Uverite se da nosite odobrenu zaštitu za oči i odobrenu zaštitu od prašine pri obavljanju ovog postupka.

Za efikasno izvlačenje prašine zamenite sakupljač prašine kada se napuni oko jedne trećine.

1. Dok držite brusilicu okrećite prsten **13** ulevo za odbravljanje vreće za prašinu **4**.
2. Skinite vreću za prašinu od brusilice i nežno je potresite da biste je ispraznili.
3. Namestite ponovo vreću za prašinu na priključak za prašinu i završite je u mestu okretanjem prstena vreće za prašinu udesno.

Primitičete da ne možete isprazniti do kraja prašinu iz vreće. To neće uticati na performanse brušenja ali će smanjiti kapacitet brusilice za sakupljanje prašine. Za ponovno uspostavljanje efikasnosti sakupljanja prašine pritisnite oprugu unutar vreće za prašinu kada je prazniti i tapnite je na ivici kante za otpatke.



**OPREZ:** Nikad ne koristite brusilicu bez pričvršćenog sistema za sakupljanje prašine. Prašina od brušenja može kreirati opasnost po disanje.

## Rad s brusilicom (sl. I)

**NAPOMENA:** Ove brusilice se ne smeju koristiti na zidovima od gipsanog kartona.

**NAPOMENA:** Izbegavajte preopterećenje brusilice. Preopterećenje dovodi do značajnog smanjivanja brzine i kvaliteta obrade vašeg rada. Uređaj takođe može postati vruć. U tom slučaju neka brusilica radi bez opterećenja minut ili dva.

Za rad s brusilicom uhvatite je kao što je prikazano u slici I i uključite je. Pomerajte brusilicu u dugim koracima zamahivanja duž površine, tako da sama radi posao.

Pritiskanje alata tokom glačanja zapravo usporava brzinu uklanjanja i proizvodi nekvadratnu površinu. Često proveravajte svoj rad, jer ova brusilica je sposobna da brzo ukloni materijal, naročito ako koristite grub brusni papir.

Obrotno dejstvo vaše brusilice vam omogućava da brusite s granulacijom ili pod bilo kojim uglom za većinu radova brušenja. Za dobijanje najboljeg mogućeg završetka započnite s grubim brusnim papirom i postepeno menjajte sa što finijem i finijem papirom. Između promena granulacije usisajte i obrišite površinu s netkanom krpom. Vaša brusilica je konstruisana da brusi u malim i ograničenim područjima. Njena mala veličina i laka težina je čine savršenim za radove iznad glave.

Brzina kojom se vreća za sakupljanje prašine puni zavisi od tipa materijala koji se brusi i od granulacije brusnog papira. Za najbolje rezultate često praznite vreću. Kada brusite obojene površine (pogledajte sledeće za dodatne mere opreza prilikom brušenja boje) videćete da se brusni papir puni i zapušuje bojom. Pištolj za grejanje će završiti posao bolje za uklanjanje boje pre brušenja. SLEDITE SVA BEZBEDNOSNA UPUTSTVA U UPUTSTVU ZA PIŠTOLJ ZA GREJANJE.

## Mere opreza koje treba preduzeti tokom brušenja boje

Brušenje boje na bazi olova se NE PREPORUČUJE zbog otežane kontrole kontaminirane prašine. Najveća opasnost od trovanja olovom preti deci i trudnicama.

Pošto je bez hemijske analize teško ustanoviti da li boja sadrži olovo ili ne, preporučujemo da se držite sledećih mera predostrožnosti pri glačanju bilo kakve boje:

### 1. LIČNA BEZBEDNOST

- Deca ili trudnice ne smeju stupati u radno područje na kome se vrši skidanje boje dok se potpuno ne očisti.
- Sve osobe koje ulaze u radno područje treba da nose masku za prašinu ili respirator. Filter treba menjati svakodnevno ili uvek kada je disanje otežano. U prodavnici alata potražite odobrenu EN 149 - AS/NZS 1716 masku za prašinu.
- U radnom području se ne sme JESTI, PITI ili PUŠITI kako bi se sprečio unos kontaminiranih čestica boje. Radnici treba da se operu i očiste PRE uzimanja hrane i pića, ili pušenja. Hrana, pića ili cigarete se ne smeju ostavljati u radnom području gde prašina može da se nataloži po njima.

## 2. EKOLOŠKA BEZBEDNOST

- Boju treba ukloniti na takav način da se stvorena količina prašine svede na najmanju meru.
- Područja gde se vrši uklanjanje boje treba da budu zatvorena pomoću plastičnih folija debljine 4 mikrona.
- Brušenje treba vršiti na način kojim se smanjuje izbacivanje prašine od boje van radnog područja.

## 3. ČIŠĆENJE I ODLAGANJE U OTPAD

- Sve površine u radnom području treba svakodnevno usisavati i temeljno čistiti tokom trajanja projekta glačanja. Filter-kese za usisivač treba često menjati.
- Plastični pokrivači treba da se sakupe i odlože zajedno sa česticama prašine ili drugim otpadom. Njih treba staviti u zapečaćene kutije za otpad i odložiti tokom redovnog sakupljanja smeća. Tokom čišćenja, decu i trudnice treba udaljiti iz neposrednog radnog područja.
- Sve igračke, nameštaj koji može da se pere i stvari koje koriste deca treba da se temeljno operu pre nego što se ponovo upotrebe.

## Zamena brusnog podmetača (sl. K)

Podmetač za brušenje **3** je konstruisan kao potrošni deo i povremeno će zahtevati zamenu. Podmetač treba da se zameni kada znaci habanja postanu vidljivi. Brusni podmetači se mogu nabaviti kod vašeg lokalnog distributera ili ovlašćenog DEWALT servisnog centra, uz doplatu.

1. Dok čvrsto držite osnovu, skinite četiri vijka **14** iz donjeg dela podmetača.
2. Skinite podmetač **3**.
3. Namestite ponovo podmetač. Ponovo pritegnite četiri zavrtnja. Pazite da ne zategnete previše zavrtnje.

## ODRŽAVANJE

Vaš električni alat je dizajniran za rad u dužem vremenskom periodu sa minimalnim zahtevima u pogledu održavanja. Kontinuirani zadovoljavajući rad zavisi od pravilnog održavanja alata i redovnog čišćenja.



**UPOZORENJE: Radi smanjenja opasnosti od povreda, isključite uređaj i odspojite punjivu bateriju pre bilo kakvih podešavanja ili uklanjanja/postavljanja priključaka ili pribora. Slučajno pokretanje može dovesti do povrede.**

Punjač i punjiva baterija se ne mogu servisirati.

## Održavanje alata

- Održavajte vaš alat što je moguće čisti tako što ćete ga brisati čistom krpom i izduvavati ga vazduhom posle svakih 5 sati upotrebe.
- Ne koristite oštra hemijska sredstva ili rastvarače za čišćenje alata. Ove hemikalije mogu ozbiljno da oštete plastike.
- Izbegavajte preopterećenje brusilice. Preopterećenje dovodi do značajnog smanjivanje brzine i efikasnosti, a uređaj postaje vruć. U tom slučaju neka brusilica radi bez opterećenja minut ili dva.



## Podmazivanje

Vaš električni alat ne zahteva dodatno podmazivanje.



## Čišćenje



**UPOZORENJE: Suvim vazduhom izduvajte prašinu iz glavnog kućišta i iz ventilacionih otvora zavisno od sakupljanja prašine. Nosite odobrenu zaštitu za oči i odobrenu zaštitu od prašine pri obavljanju ovog postupka.**



**UPOZORENJE: Nikad ne koristite rastvarače ili druga agresivna hemijska sredstva za čišćenje nemetalnih delova alata. Te hemikalije mogu da oslabe materijale koji se koriste za nemetalne delove. Koristite samo krpu koja je navlažena vodom i blagu sapunicu. Nikad nemojte dozvoliti da voda prođe u alat; nikad ne uranjajte bilo koji deo alata u tečnost.**

## Opciona dodatna oprema i pribor



**UPOZORENJE: S obzirom da dodatna oprema i pribor, osim onih koje nud DEWALT, nisu bili testirani sa ovim proizvodom, korišćenje takvih pribora i dodatne opreme sa ovim alatom bi moglo biti opasno. Da bi se smanjila opasnost od povreda, sa ovim proizvodom treba koristiti samo pribor i dodatnu opremu koje je preporučio DEWALT.**

Za više informacija o prikladnim priborima obratite se vašem distributeru.

S uređajem dolazi priključak za prašinu u kome se mogu smestiti baterije od 5Ah i niže.

Za kupovinu je dostupan kao servisne deo (N684701) priključak prašine za baterije od 6Ah i iznad.

## Zaštita životne sredine



Odvojeno sakupljanje. Proizvodi i baterije označene ovim simbolom ne smeju da budu odloženi sa otpadom iz domaćinstva.

Proizvodi i baterije sadrže materijale koji se mogu reciklirati, smanjujući time potražnju za sirovinama. Reciklirajte električne proizvode i baterije u skladu sa lokalnim propisima. Više informacija možete naći na [www.2helpU.com](http://www.2helpU.com).

## Punjiva baterija

Ova dugotrajna punjiva baterija mora da se napuni ako ne proizvodi dovoljnu snagu pri obavljanju poslova koje ste ranije obavljali s lakoćom. Na kraju njenog radnog veka treba je odložiti vodeći računa o našoj životnoj sredini:

- Potpuno ispraznite bateriju, a zatim je uklonite iz alata.
- Li-jonske ćelije se mogu reciklirati. Odnosite ih vašem distributeru ili u lokalnu stanicu za reciklažu. Sakupljene punjive baterije će biti pravilno reciklirane ili zbrinute.

# БЕЗЖИЧНА ВИБРАЦИСКА БРУСИЛКА DCW200

## Ви честитаеме!

Избравте алатка од DEWALT. Годишите на искуство, темелниот развој на производи и иновативноста го прават DEWALT еден од најдоверливите партнери на корисниците на професионални електрични алатки.

## Технички податоци

DCW200		
Напон	$V_{\text{еднонасочна струја}}$	18
Тип		1
Тип на батеријата		Литиум-јонска
Големина на јастучето	mm	108 x 115
Орбити	min <sup>-1</sup>	8000–13500
Тежина (без батерискиот пакет)	kg	1,0
Вредностите на врева и/или вредностите на вибрации (векторска сума по три оски) според EN62841-2-4:		
$L_{\text{ва}}$ (ниво на звучен притисок на емисија)	dB(A)	72,3
$L_{\text{вк}}$ (ниво на звучна моќност)	dB(A)	83,3
K (отстапување за дадено ниво на звук)	dB(A)	2,5
Вредност на емисија на вибрации $a_{\text{h}}$ =		
Отстапување K =	m/s <sup>2</sup>	1,8

Нивото на емисија на вибрации и/или бука дадено во оваа табела е измерено во склад со стандардизираниот тест даден во EN62841 и може да се употребува за споредување на една алатка со друга. Може да се употребува за прелиминарна проценка на изложеност на вибрации.

**⚠ ПРЕДУПРЕДУВАЊЕ:** Декларираното ниво на емисија на врева и/или вибрации ги претставува главните примени на алатката. Меѓутоа, доколку алатката се употребува за други намени, со други додатоци или лошо се одржува, вибрациите и/или емисијата на врева може да се разликува. Ова може значително да го зголеми нивото на изложеност на вибрации во текот на целокупниот период на работа.

Процентата на нивото на изложеност на вибрации и/или врева исто така треба да го земе во предвид времето кога алатката е исклучена или кога е вклучена но со неа не се извршува работа. Ова може значително да го намали нивото на изложеност на вибрации во текот на целокупниот период на работа.

За да се заштити работникот од ефектите на вибрации и/или врева, треба да се препознаат

дополнителни мерки за безбедност како што се: одржување на алатката и додатоците, затоплување на рацете (релевантно за вибрации), организација на работните задачи.

## ЕК-Декларација за сообразност

Директива за машини и директива за радио опрема



### Безжична вибрациска брусилка DCW200

DEWALT декларира дека производите опишани под **Технички податоци** се во склад со: 2006/42/EK, EN62841-1:2015/AC:2015, EN62841-2-4:2014/AC:2015.

Овие производи исто така се во склад со Директивата 2014/53/EU и 2011/65/EU. За повеќе информации ве молиме да стапите во контакт со DEWALT преку следнава адреса или да погледнете од другата страна на упатството.

Долупотпишаниот е одговорен за составување на техничките податоци и ја дава оваа декларација во име на DEWALT.

Маркус Ромпел  
Заменик Директор на инженеринг, PTE-Европа  
DEWALT,  
Richard-Klinger-Straße 11,  
D-65510, Идштајн, Германија  
21. 2. 2020



**ПРЕДУПРЕДУВАЊЕ:** За да го намалите ризикот од пожар, прочитајте го упатството за употреба.

## Дефиниции: Насоки за безбедна употреба

Долунаведените дефиниции го опишуваат нивото на сериозност на секој сигнален збор. Ве молиме да го прочитате упатството и да обрнете внимание на овие симболи.



**ОПАСНОСТ:** Означува ситуација на непосредна опасност која, доколку не се избегне, **ќе** предизвика смрт или сериозна повреда.



**ПРЕДУПРЕДУВАЊЕ:** Означува ситуација на потенцијална опасност која, доколку не се избегне, **би можела** да предизвика смрт или сериозна повреда.



**ПРЕТПАЗЛИВОСТ:** Означува ситуација на потенцијална опасност која, доколку не се избегне, **може** да предизвика помала или средна повреда.

Батерии				Полначи/Време на полнење (Минути)							
Каталошки број	V <sub>еднонасочна струја</sub>	Ah	Тежина (kg)	DCB104	DCB107	DCB112	DCB113	DCB115	DCB118	DCB132	DCB119
DCB546	18/54	6,0/2,0	1,05	60	270	170	140	90	60	90	X
DCB547	18/54	9,0/3,0	1,46	75*	420	270	220	135*	75*	135*	X
DCB548	18/54	12,0/4,0	1,44	120	540	350	300	180	120	180	X
DCB181	18	1,5	0,35	22	70	45	35	22	22	22	45
DCB182	18	4,0	0,61	60/40**	185	120	100	60	60/40**	60	120
DCB183/B	18	2,0	0,40	30	90	60	50	30	30	30	60
DCB184/B	18	5,0	0,62	75/50**	240	150	120	75	75/50**	75	150
DCB185	18	1,3	0,35	22	60	40	30	22	22	22	X
DCB187	18	3,0	0,54	45	140	90	70	45	45	45	90
DCB189	18	4,0	0,54	60	185	120	100	60	60	60	120

\*Код на датумот 201811475В или понов

\*\*Код на датумот 201536 или понов

**ИЗВЕСТУВАЊЕ:** Означува начин на работење кој не е поврзан со повреда на ракувачот и кој, доколку не се избегне, може да предизвика оштетување на имот.



Означува ризик од електричен удар.



Означува ризик од пожар.

## ОПШТИ МЕРКИ ЗА БЕЗБЕДНОСТ ПРИ УПОТРЕБА НА ЕЛЕКТРИЧНИ АЛАТКИ



**ПРЕДУПРЕДУВАЊЕ:** Прочитајте ги сите мерки за претпазливост, упатства, скици и технички карактеристики што ќе ги добиете со оваа електрична алатка. Непридржување кон предупредувањата и упатствата може да доведе до електричен удар, пожар или сериозна повреда.

### СОЧУВАЈТЕ ГИ СИТЕ ПРЕДУПРЕДУВАЊА И УПАТСТВА ЗА ИДНО ПРЕГЛЕДУВАЊЕ

Терминот „електрична алатка“ во предупредувањата се однесува на Вашата електрична алатка која работи на струја (преку кабел), или на електрична алатка која работи на батерија (без кабел).

#### 1) Безбедност на работното место

- Одржувајте го работното место чисто и добро осветлено. Пренатрупани и темни места се причина за незгоди.
- Немојте да работите со електрични алатки во експлозивни окружувања, какви што постојат кога има присуство на запаливи течности, гасови или честички. Електричните алатки произведуваат искри што можат да ги запалат честичките или испарувањата.
- Држете ги децата и присутните лица настрана додека употребувате електрична алатка. Одвлекување на вниманието може да предизвика да изгубите контрола.

#### 2) Безбедност од електричен удар

- Приклучокот на електричната алатка мора да се совпаѓа со приклучниците. Никогаш не го преправајте приклучокот. Не употребувајте адаптерски приклучоци со заземјени електрични алатки. Непреправените приклучоци и соодветните приклучници ќе го намалат ризикот од електричен удар.
- Избегнувајте телесен контакт со заземјени површини како што се цевки, радијатори, шпорети или фрижидери. Има зголемен ризик од електричен удар ако вашето тело е заземјено.
- Не ги изложувајте електричните алатки на дожд или влажност. Навлегувањето на вода во електрична алатка го зголемува ризикот од електричен удар.
- Употребувајте го правилно кабелот. Никогаш не го употребувајте кабелот за носење, влечење или исклучување на електричната алатка. Држете го кабелот настрана од топлина, масло, остри рабови или подвижни делови. Оштетените или заплетканите кабли го зголемуваат ризикот од електричен удар.
- Кога работите со електрична алатка надвор, употребувајте продолжен кабел кој е соодветен за надворешна употреба. Употребата на кабел што е соодветен за надворешна употреба го намалува ризикот од електричен удар.
- Доколку работењето со електрична алатка во влажна средина не може да се избегне, употребувајте заштитна диференцијална (FID) склопка. Употребата на заштитна диференцијална (RCD) склопка го намалува ризикот од електричен удар.

#### 3) Лична безбедност

- Бидете претпазливи, внимавајте што правите и користете логика кога работите со електрична алатка. Не употребувајте електрична алатка кога сте уморни или кога сте под влијание на дрога, алкохол или лекови.



Еден момент на невнимание за време на работење со електрична алатка може да доведе до сериозна лична повреда.

- b) **Носете опрема за лична заштита. Секогаш носете заштита за очите.** Заштитната опрема, како што се маски против прав, нелизгачки сигурносни обуки, шлемови или штитници за слухот, ќе го намали бројот на повреди кога се употребува за соодветни работни услови.
- c) **Спречете ненамерно вклучување на алатката. Обезбедете прекинувачот да биде во исклучена положба пред да ја приклучите алатката на извор на струја и/или на батериски пакет, или пред да ја подигнете или пренесувате алатката.** Пренесувањето на електрични алатки со прст на прекинувачот или приклучување на извор на струја на вклучени алатки може да доведе до незгоди.
- d) **Отстранете ги сите алатки за подесување или клучеви пред да ја вклучите електричната алатка.** Клуч или алатка за подесување што е закачена на ротирачкиот дел на електричната алатка може да доведе до повреда.
- e) **Не посегайте предалеку. Цврсто стојте на земјата и бидете во рамнотежа во секое време.** Ова овозможува подобра контрола над електричната алатка во неочекувани ситуации.
- f) **Бидете соодветно облечени. Не носете широка облека или нажит. Држете ги косата и облеката настрана од подвижните делови.** Широката облека, нажитот или долгата коса може да бидат фатени во подвижните делови.
- g) **Доколку на апаратите постои можност за приклучување на опрема за извлекување и собирање на прав, обезбедете таа да биде приклучена и правилно употребувана.** Собирањето на правта може да ги намали опасностите поврзани со прав.
- h) **Не дозволувајте запознавањето здобиено со често користење на алатките да ви дозволат да се опуштите и да ги игнорирате принципите за безбедност на алатката.** Неодговорна работа може да предизвика сериозна повреда за дел од секунда.

#### 4) Употреба и одржување на електрични алатки

- a) **Не ја употребувајте електричната алатка на сила. Употребувајте електрична алатка што е соодветна за вашата работа.** Соодветната електрична алатка ќе ја заврши работата подобро и побезбедно со брзината за која што била дизајнирана.
- b) **Не употребувајте ја електричната алатка доколку прекинувачот не ја вклучува и исклучува.** Секоја електрична алатка што не може да се контролира преку прекинувачот е опасна и мора да биде поправена.

- c) **Исклучете го приклучокот од изворот на струја и/или извадете го батерискиот пакет, ако може да се извади, од електричната алатка пред да правите подесувања, менуваите додатоци или пред да ги одложите електричните алатки.** Таквите превентивни безбедносни мерки го намалуваат ризикот за случајно вклучување на електричната алатка.
- d) **Одлагајте ги електричните алатки што не ги употребувате надвор од досег на децата и не дозволувајте да ги употребуваат лица кои не се запознаени со нивната функција и со овие упатства.** Електричните алатки се опасни кога со нив ракуваат необучени корисници.
- e) **Одржувајте ги електричните алатки и додатоци. Проверете дали подвижните делови се лошо поставени, заглавени или оштетени, или постои друга состојба која би можела да влијае врз работењето на електричната алатка. Доколку електричната алатка е оштетена, однесете ја на поправка пред да ја употребите.** Многу незгоди се предизвикани поради лошо одржувани електрични алатки.
- f) **Одржувајте ги алатките за сечење остри и чисти.** Правилно одржуваните алатки за сечење со остри рабови за сечење имаат помала шанса да се заглават и полесно се управуваат.
- g) **Употребувајте ги електричните алатки, додатоци, и бимови итн. во склад со овие упатства, имајќи ги предвид работните услови и работата која треба да се заврши.** Употребата на електрична алатка за работа што е различна од нејзината намена може да доведе до опасна ситуација.
- h) **Одржувајте ги рачките и површините за држење суви, чисти и неизвалкани со масла или масти.** Лизгави рачки и површини за држење не дозволуваат безбедно ракување и контрола на алатката во неочекувани ситуации.

#### 5) Употреба и одржување на батериски алатки

- a) **Полнете само со полнач кој е определен од страна на производителот.** Полнач што одговара на еден тип на батериски пакет може да доведе до ризик кога се употребува со друг батериски пакет.
- b) **Употребувајте ги батериските алатки само со батериски пакети кои се посебно определени за нив.** Употребата на било какви други батериски пакети може да доведе до ризик од повреда или пожар.
- c) **Кога батерискиот пакет не се употребува, држете го настрана од други метални предмети како што се: спојници за хартија, парички, клучеви, шајки, завртки или други мали метални предмети кои можат да направат спој помеѓу двата батериски терминали.** Правењето на краток спој помеѓу батериските

терминали може да предизвика изгореници или пожар.

- d) **Течноста може да биде исфрлена од батеријата поради неправилна употреба; не ја допирајте. Доколку случајно дојде до допир, исплакнете со вода. Доколку течноста дојде во допир со очите, побарајте и медицинска помош.** Течноста исфрлена од батеријата може да предизвика црпација или изгореници.
- e) **Не користете батериски пакет или алатка што се оштетени или модифицирани.** Оштетените или модифицираните батерии може да покажат непредвидливо однесување што може да предизвика пожар, експлозија или ризик од повреда.
- f) **Не изложувајте батериски пакет или алатка на оган или прекумерна температура.** Изложеноста на оган или температура над 130 °C може да предизвика експлозија.
- g) **Следете ги сите упатства за полнење и не полнете го батерискиот пакет или алатката надвор од температурниот опсег наведен во упатствата.** Полнењето неправилно или на температури надвор од наведениот опсег може да ја оштети батеријата и да го зголеми ризикот од пожар.

## 6) Сервис

- a) **Вашите електрични алатки треба да ги сервисира квалификувано лице кое користи само идентични резервни делови.** Вака ќе бидете сигурни дека се одржува безбедноста на електричната алатка.
- b) **Никогаш не сервисирајте оштетени батериски пакети.** Сервисот на батериските пакети треба да го врши само производителот или овластените даватели на услуги.

## Дополнителни Безбедносни Инструкции за Брусилки за Шмирглање

- **Секогаш зацврстете го работното парче со прицврстувач или на клупа на таков начин што не може да се движи додека е обработување.**
- **Не преоптоварувајте ја машината со притискање со прекумерна сила!** Најдобрите резултати од бруснење се постигнуваат со умерен притисок при примена. Капацитетот на бруснење и квалитетот главно зависат од изборот на правилниот абразив.
- **Секогаш носете заштита за очи и дишење кога брусите.**
- **Бруснењето на боја на база на олово не се препорачува.** Погледнете во Мерки на Претпазливост Што Треба да се Преземат при Шмирглање на Боја за дополнителни информации пред шмирглање на боја.
- **Не ракувајте со уредот без торба за прав или систем за собирање на прав.**
- **Повремено исчистете ја вашата алатка.**

- **Често празнете ја вреќата за прав често, посебно кога брусите површини обложени со смола како што се полиуретан, лак, шелак и др.** Фрлете ги честичките од прав според упатствата на производителот или ставете ги во метална конзерва со тесен метален капак. Отстранувајте ги обложените честички од просторите секој ден. Акумулацијата на фините честички од бруснењето може да се самозапали и да предизвика пожар.
- **Секогаш сочекајте брусилката целосно да застане пред да ја спуштите долу.**

## Останати ризици

Дури и ако се применат соодветните правила за безбедност и се воведо безбедносна опрема, одредени останати ризици не може да се избегнат. Тоа се:

- Оштетување на слухот.
- Ризик од повреда на ракувачот поради излетани парчиња.
- Ризик од изгорениците поради загревањето на додаточите при работењето.
- Ризик од повреда на ракувачот поради долготрајна употреба.

## СОЧУВАЈТЕ ГИ ОВИЕ УПАТСТВА

### Полначи

DeWALT полначите немаат потреба од никакво подесување и направени се да бидат што е можно поедноставни за употреба.

### Безбедност од електричен удар

Електромоторот е наменет само за работа со определен напон. Секогаш проверете дали напонот од батерискиот пакет одговара на напонот што е деклариран на плочката. Исто така осигурајте напонот на вашиот полнач да се совпаѓа со напонот од приклучницата за струја.



Вашiot DeWALT полнач е двојно изолиран во склад со EN60335; затоа не е потребна жица за заземјување.

Ако струјниот кабел е оштетен, мора да биде заменет само од DeWALT или од авторизиран сервисен центар.

### Замена на приклучокот за струја (само за Велика Британија и Ирска)

Доколку треба да се монтира нов приклучок за струја:

- **Безбедно ослободете се од стариот приклучок.**
- **Поврзете го кафеавиот кабел со терминалот што е под напон во приклучокот.**
- **Поврзете го синиот кабел со неутралниот терминал.**



**ПРЕДУПРЕДУВАЊЕ:** Ништо не смее да се поврзува на терминалот за заземјување.

Следете ги упатствата за монтирање и обезбедете квалитетни приклучоци. Препорачан осигурувач: 3 A.

### Употреба на продолжен кабел

Продолжен кабел не треба да се употребува освен ако не е апсолутно потребен. Употребувајте продолжен кабел со

проверен квалитет што одговара на струјниот приклучок на вашиот полнач (погледнете во делот **Технички податоци**). Минималниот попречен пресек на проводникот е 1 mm<sup>2</sup>; максималната должина е 30 m.

Секогаш целосно одмотајте го кабелот кога употребувате продолжен кабел од макара.

## Важни упатства за безбедност за сите полначи на батерии

**СОЧУВАЈТЕ ГИ ОВИЕ УПАТСТВА:** Ова упатство за употреба содржи важни упатства за безбедност и употребување на компатибилни полначи на батерии (погледнете во делот **Технички податоци**).

- *Пред да го употребите полначот, прочитајте ги сите упатства и ознаки за безбедност на полначот, батерискиот пакет и на производот со кој се употребува батерискиот пакет.*



**ПРЕДУПРЕДУВАЊЕ:** Опасност од електричен удар. Не дозволувајте било каква течност да навлезе во полначот. Тоа може да доведе до електричен удар.



**ПРЕДУПРЕДУВАЊЕ:** Препорачуваме употреба на заштитна диференцијална (FID) склопка со рејтинг на диференцијална струја од 30mA или помалку.



**ПРЕТПАЗЛИВОСТ:** Опасност од изгореници. За да го намалите ризикот од повреди, полнете само полниви батерии произведени од DeWALT. Другите видови на батерии можат да пукнат, предизвикувајќи повреда на ракувачот и оштетување.



**ПРЕТПАЗЛИВОСТ:** Треба да се надгледуваат децата за да се осигура дека не си играат со уредот.


**ИЗВЕСТУВАЊЕ:** Под одредени околности, кога полначот е приклучен на довод на струја, страното тело може да предизвика краток спој помеѓу изложените контакти за полнење во полначот. Страните тела што спроведуваат електрична струја како што се челична волна, алуминиумска фолија, било какво насобирање на метални честички или други страни тела мора да се држат подалеку од отворите на полначот. Секогаш исклучувајте го полначот од извор на струја кога нема батериски пакет во отворот. Исклучете го полначот од штекер пред да започнете да го чистите.

- **НЕМОЈТЕ да се обидуваат да го полните батерискиот пакет со било кои други полначи освен оние споменати во ова упатство.** Полначот и батерискиот пакет се специјално направени да работат заедно.
- **Овие полначи не се наменети за било каква друга употреба освен за полнење на DeWALT полниви батерии.** Било каква друга употреба може да доведе до ризик од пожар или електричен удар.
- **Не го изложувајте полначот на дожд или снег.**
- **Повлечете за приклучокот а не за кабелот кога го исклучувате полначот од приклучницата за**

**струја.** Ова ќе го намали ризикот од оштетување на електричниот приклучок и на кабелот.

- **Обезбедете дека кабелот е лоциран за да не газите врз него, да не се соннувате од него или на некаков друг начин да му нанесувате потрес или штета.**
- **Не употребувајте продолжен кабел доколку тоа не е апсолутно потребно.** Употребата на несоодветен продолжен кабел може да доведе до ризик од пожар или електричен удар.
- **Не поставувајте било какви предмети врз полначот и не го поставувајте полначот врз мека површина која може да ги блокира отворите за вентилација и да доведе до претерано внатрешно загревање.** Поставајте го полначот настрана од какви било извори на топлина. Полначот се вентилира преку отворите на горната и долната страна од кукиштето.
- **Не употребувајте полнач со оштетен кабел или приклучок**—обезбедете тие веднаш да бидат заменети.
- **Не употребувајте полнач доколку тој претрпел силен удар, или бил испуштен или оштетен на било каков друг начин.** Однесете го во овластен сервисен центар.
- **Не го расклопувајте полначот; однесете го во овластен сервисен центар кога ќе биде потребен сервис или поправка.** Неправилното склопување може да доведе до ризик од електричен удар или пожар.
- **Во случај на оштетување на струјниот кабел, истиот мора веднаш да биде заменет од страна на производителот или од негов сервисер или слично квалификувано лице за да се спречи опасна ситуација.**
- **Исклучете го полначот од довод на струја пред да започнете со било какво чистење.** Ова ќе го намали ризикот од електричен удар. Отстранувањето на батерискиот пакет нема да го намали овој ризик.
- **НИКОГАШ не се обидувајте да споите два полначи заедно.**
- **Полначот е направен да работи со стандарден домашен напон од 230V. Немојте да се обидуваат да го употребувате со било кој друг напон.** Ова не важи за транспортниот полнач.

## Полнење на батерија (Скица В)

1. Вклучете го полначот во соодветна приклучница за струја пред да го вметнете батерискиот пакет.
2. Вметнете го батерискиот пакет  во полначот, притоа осигурувајќи се дека батеријата е целосно наместена во полначот. Црвеното светло (што означува полнење) постојано ќе трепка, означувајќи дека процесот на полнење е започнат.
3. Завршетокот на полнењето ќе биде означен со тоа што црвеното светло ќе остане да свети непрекинато. Во тој момент, батерискиот пакет е целосно наполнет и може да се употребува или може да се остави да стои во полначот. За да го отстраните батерискиот пакет од

полначот, притиснете го копчето за ослободување на батериите **9** на батерискиот пакет.

**НАПОМЕНА:** За да се осигураат максимални перформанси и времетраење на литиум-јонските батериски пакети, целосно наполнете го батерискиот пакет пред првата употреба.

### Дејство на полначот

Погледнете ги долунаведените индикатори за да ја видите состојбата на наполнетост на батерискиот пакет.

#### Индикатори за наполнетост

	Се полни		
	Целосно наполнета		
	Застој поради топла или ладна батерија*		

\*Црвената светилка ќе продолжи да трепка, но жолт индикатор ќе свети за време на овој процес. Откако батерискиот пакет ќе постигне соодветна температура, жолтиот индикатор ќе се исклучи и полначот ќе продолжи со полнењето.

Компатибилниот(те) полнач(и) нема да полни(ат) дефектен батериски пакет. Полначот ќе покаже неисправна батерија со тоа што нема да светне.

**НАПОМЕНА:** Ова исто така може да значи и проблем со полначот.

Ако полначот укаже на проблем, однесете го полначот и батерискиот пакет на тестирање во овластен сервисен центар.

### Застој поради топла или ладна батерија

Кога полначот ќе препознае батерија која е премногу топла или премногу ладна, тој автоматски влегува во режим на застој поради топла или ладна батерија и ќе го прекине полнењето се додека батеријата не достигне соодветна температура. Полначот тогаш автоматски ќе се префрли во режим за полнење на батерискиот пакет. Оваа можност осигурува максимален век на траење на батерискиот пакет. Ладен батериски пакет ќе се полни побавно од топол батериски пакет. Батерискиот пакет ќе се полни со побавно темпо низ целиот циклус на полнење и нема да постигне максимална брзина на полнење дури и ако батерискиот пакет се загрее.

### Систем за електронска заштита

XR алатките со литиум-јонски батерии се направени со систем за електронска заштита што ќе ја заштити батеријата од преоптоварување, прегревање или целосно празнење. Алатката автоматски ќе се исклучи доколку се активира системот за електронска заштита. Доколку ова се случи, поставете ја литиум-јонската батерија на полначот додека не се наполни целосно.

### Монтирање на сид

Овие полначи се дизајнирани да можат да се монтираат на сид или да стојат исправено на маса или на работна површина. Ако го монтирате на сид, поставете го полначот

во близина на штекер и подалеку од раб или други препреки кои би можеле да го отежнат протокот на воздух. Употребете го задниот дел на полначот како пример за местоположбата на завртките за монтирање на сид. Монтирајте го полначот со употреба на завртки за гипскартон (се продаваат одвоено) на должина од најмалку 25,4 mm со дијаметар на глава на завртка од 7–9 mm, зашрафена во дрво за оптимална длабочина со која се остава завртката изложена околу 5,5 mm. Порамнете ги отворите на задниот дел од полначот со изложените завртки и целосно вметнете ги во отворите.

### Упатства за чистење на полнач

**⚠ ПРЕДУПРЕДУВАЊЕ: Опасност од електричен удар. Исклучете го полначот од приклучница за наизменична струја пред да започнете со чистење.** *Правта и маста може да се отстранат од надворешноста на полначот со употреба на крпа или мека не-метална четка. Немојте да употребувате вода или било какви раствори за чистење. Никогаш не дозволувајте било каква течност да навлезе во алатката; никогаш не потопувајте било кој дел од алатката во течност.*

## Батериски пакети

### Важни упатства за безбедност за сите батериски пакети

Кога порачувате замена на батериски пакет, задолжително дадете информации за каталошкиот број и напонот. Батерискиот пакет не е целосно наполнет кога ќе го извадите од пакувањето. Пред да ги употребите батерискиот пакет и полначот, прочитајте ги долу наведените упатства за безбедност. Потоа следете ги опишаните постапки.

#### ПРОЧИТАЈТЕ ГИ СИТЕ УПАТСТВА

- **Немојте да полните или употребувате батерии во експлозивни окружувања, какви што постојат кога има присуство на запаливи течности, гасови или честички.** *Вметнувањето или отстранувањето на батеријата од полначот можат да ги запалат овие честички или испарувања.*
- **Никогаш не ја ставајте батеријата во полначот на сила. Не ја модифицирајте батеријата на било кој начин за да ја собере во несоодветен полнач бидејќи батеријата може да пукне и да му нанесе сериозна повреда на ракувачот.**
- *Полнете ги батериските пакети само во полначи произведени од страна на DEWALT.*
- **НЕМОЈТЕ да ги прскате или да ги потопувате во вода или во други течности.**
- **Немојте да ги одлагате или употребувате алатката и батерискиот пакет на места каде што температурата може да падне под 4 °C (34 °F) (како што се шупи или метални градби во зима), или да достигне или надмине 40 °C (104 °F) (како што се шупи или метални градби во лето).**

- **Немојте да го согорувате батерискиот пакет дури и ако е тешко оштетен или целосно истрошен.**

Батерискиот пакет може да експлодира во оган.

Настануваат отровни испарувања и материјали кога се согоруваат литиум-јонски батериски пакети.

- **Доколку содржината на батеријата дојде во допир со кожа, веднаш измијте го местото со благ сапун и вода.** Доколку течноста од батеријата влезе во око, плакнете со вода преку отвореното око во траење од 15 минути или додека не престане дразбата. Доколку е потребна медицинска помош, електролитот на батеријата се состои од мешавина од течни органски карбонати и соли на литиум.

- **Содржината на отворената батерија може да предизвика надразнување на дишните патишта.** Овозможете пристап на свеж воздух. Доколку симптомите продолжат, побарајте медицинска помош.



**ПРЕДУПРЕДУВАЊЕ:** Опасност од изгореници.

Течноста од батеријата може да стане запаллива доколку биде изложена на искра или оган.



**ПРЕДУПРЕДУВАЊЕ:** Никогаш не се обидувајте да го отворите батерискиот пакет поради било која причина. Доколку батерискиот пакет напукне или се оштети, немојте да го вметнувате во полначот. Немојте да го гмечите, испуштате или оштетувате батерискиот пакет. Немојте да употребувате батериски пакет или полнач што силно е ударен, испуштен, прегазен или оштетен на било кој начин (нпр. прободен со хефт муниција, ударен со чекан или нагазен). Тоа може да доведе до електричен удар. Оштетените батериски пакети треба да се вратат во сервисен центар заради рециклирање.



**ПРЕДУПРЕДУВАЊЕ:** Опасност од пожар. Не го одложувајте или пренесувајте батерискиот пакет така што метални предмети можат да се допираат до изложените батериски терминали. На пример, не го ставајте

батерискиот пакет во престилки, џебови, кутии за алат, кутии за прибор, фиоки итн. во кои има лабава муниција, завртки, клучеви итн.



**ПРЕТПАЗЛИВОСТ:** Кога не ја употребувате, поставете ја алатката странично врз стабилна површина каде што нема да предизвикува опасност од сонување или пад. Некои алатки со големи батериски пакети може да стојат исправено на батерискиот пакет, но може лесно да бидат превртени.

## Транспорт



**ПРЕДУПРЕДУВАЊЕ:** Опасност од пожар.

Пренесувањето на батерии може да предизвика пожар ако терминалите на батериите дојдат во допир со спроводливи материјали. Кога пренесувате батерии, обезбедете дека терминалите на батериите се заштитени и добро изолирани од материјали кои што можат да дојдат во допир со

нив и да предизвикаат краток спој. **НАПОМЕНА:**

Литиум-јонските батерии не треба да се ставаат во чекиран багаж.

DeWALT батериите се во склад со сите тековни прописи за транспорт како што е утврдено со индустриските и законските стандарди кои ги опфаќаат препораките за транспорт на опасни стоки на ОН; Прописите за опасни стоки на Меѓународната асоцијација за воздушен транспорт (IATA), Прописите за поморски меѓународен транспорт на опасни стоки (IMDG) и Европскиот договор за меѓународен пренос на опасни стоки по копнен пат (ADR). Литиум-јонските ќелии и батерии се тестирани според параграф 38.3 од прирачникот за тестови и критериуми при Препораките за транспорт на опасни стоки на ОН.

Во повеќето случаи, транспортот на DeWALT батериски пакет ќе биде изземен при класифицирање како целосно регулиран опасен материјал од 9-та класа. Обично само пратките кои содржат литиум-јонска батерија со енергетски рејтинг поголем од 100 ват-часови (Wh) ќе треба да бидат испратени како целосно регулиран опасен материјал од 9-та класа. Проценката за ват-часови е означена на пакетот кај сите литиум-јонски батерии. Исто така, поради комплексноста на регулативите, DeWALT не препорачува авионско пренесување на сами литиум-јонски батериски пакети без оглед на нивниот енергетски рејтинг. Пратки со алатки со батерии (комбинирани прибори) може да се испраќаат како исклучителни пратки ако енергетскиот рејтинг на батерискиот пакет не е поголем од 100 Whr. Без оглед на тоа дали пратката се смета како изземена или како целосно регулирана, одговорност на шпедитерот е да се запознае со најновите регулативи за условите за пакување, етикетање/означување и документација.

Информациите обезбедени во овој дел на прирачникот се обезбедени со најдобра намера и се смета дека биле точни во моментот кога овој документ бил подготвен. Сепак, не е дадена или укажана никаква гаранција. Одговорност на купувачот е да се осигура дека нивните активности се во согласност со тековните прописи.

## Препораки за складирање

1. Најдобро место за одлагање е на ладно и суво, настрана од директна сончева светлост и преголема топлина или студ. За оптимално работење и век на траење, одлагајте ги батериските пакети на собна температура кога не се употребуваат.
2. За долгорочно складирање, се препорачува да се складира целосно наполнет батериски пакет на ладно и суво место, надвор од полначот за оптимални резултати.

**НАПОМЕНА:** Батериските пакети не треба да се складираат ако се целосно испразнети. Батерискиот пакет ќе треба да биде наполнет пред употреба.

## Ознаки на полначот и на батерискиот пакет

Во прилог на скиците што се употребени во ова упатство за употреба, на етикетите на полначот и на батерискиот пакет може да се прикажани следните скици:



Прочитајте го упатството за употреба пред употреба.



Погледнете го времето на полнењето во делот **Технички податоци**.



Не го чепкајте полначот со шилести предмети што спроведуваат електрична струја.



Не полнете оштетени батериски пакети.



Не ја изложувајте батеријата на вода.



Обезбедете неисправните кабли веднаш да бидат заменети.



Полнете само на температури меѓу 4 °C и 40 °C.



Само за внатрешна употреба.



Ослободете се од батерискиот пакет водејќи грижа за животната средина.



Полнете ги DEWALT батериските пакети само со полначи назначени од страна на DEWALT. Полнењето на батериски пакети кои што не назначени од страна на DEWALT со DEWALT полнач може да доведе до нивно експлодирање или до други опасни ситуации.



Не го согорувајте батерискиот пакет.

## Тип на батерија

Следните SKU броеви работат со батериски пакети од 18 волти: DCW200

Можат да се употребат следните батериски пакети: DCB181, DCB182, DCB183, DCB183B, DCB184, DCB184B, DCB185, DCB187, DCB189. Погледнете во делот **Технички податоци** за повеќе информации.

## Содржина на кутијата

Кутијата содржи:

- 1 Безжична вибрациска брусилка
- 1 Дупчалка за хартија
- 1 Торба за прав
- 1 Литиум-јонски батериски пакет (за модели (C1, D1, L1, M1, P1, S1, T1, X1)

2 Литиум-јонски батериски пакети (модели C2, D2, L2, M2, P2, S2, T2, X2, Y2)

3 Литиум-јонски батериски пакети (модели C3, D3, L3, M3, P3, S3, T3, X3, Y3)

1 Упатство за употреба

**НАПОМЕНА:** Батериски пакети, полначи и кутии за работи не се вклучени во комплет со моделите N. Батериските пакети и полначи не се вклучени во комплет со NT моделите. В моделите вклучуваат Bluetooth® батериски пакети.

**НАПОМЕНА:** Bluetooth® ознаката за збор и логоата се регистрирани заштитни знаци во сопственост на Bluetooth®, SIG, Inc. и секоја употреба на такви марки од страна на DEWALT е под лиценца. Другите заштитни знаци и трговски имиња се оние на нивните соодветни сопственици.

- Проверете да не се оштетила алатката, деловите или додатоците при транспортот.
- Детално прочитајте го и разберете го ова упатство пред да започнете со работа.

## Ознаки на алатката

Следните слики се наоѓаат на алатката:



Прочитајте го упатството за употреба пред употреба.



Носете штитници за ушите.



Носете заштита за очите.

## Место за шифрата на датумот (Скица В)

Шифрата на датумот **12**, која исто така ја вклучува и годината на производство, е испечатена на кукиштето.

На пример:

2020 XX XX

Година на производство

## Опис (Скица А)



**ПРЕДУПРЕДУВАЊЕ:** Никогаш немојте да ја преправате електричната алатка или било кој нејзин дел. Тоа може да доведе до оштетување или повреда.

- |  |                                    |
|--|------------------------------------|
| 1 Рачка на стегач                        | 6 Главна дршка                     |
| 2 Бројчаник за контрола на брзина        | 7 Отстранете ја цевката за прав    |
| 3 Јастуче за шмирглање                   | 8 Батерија                         |
| 4 Торбичка за прав                       | 9 Копче за отпуштање на батеријата |
| 5 Прекинувач за вклучување и исклучување | 10 Стегач за хартија               |
|  | 11 Дупчалка за хартија             |

## Наменета употреба

Оваа вибрациона брусилка е наменета за шмирглање на дрво, метал, пластика и бојадисани површини. Користете ја оваа вибрациска брусилка само за суво шмирглање.

**НЕ** ја употребувајте алатката во влажни услови или во присуство на запаливи течности или гасови.

Оваа вибрациона брусилка професионална електрична алатка.

**НЕ** им дозволувајте на деца да дојдат во допир со алатката. Потребен е надзор кога неискусни ракувачи ја употребуваат оваа алатка.

- **Мали деца и физички слаби лица.** Овој уред не е наменет за употреба од страна на мали деца или физички слаби лица без надзор.
- Овој производ не е наменет за употреба од страна на лица (вклучувајќи и деца) кои што патат од намалени физички, сетилни или психички можности или на лица со недоволно искуство и/или со желба да научат освен ако не се под надзор на личноста која е одговорна за нивната безбедност. Деца никогаш не треба да се остават сами со овој производ.

## СКЛОПУВАЊЕ И ПОДЕСУВАЊЕ



**ПРЕДУПРЕДУВАЊЕ:** *За да го намалите ризикот од сериозни повреди, исклучете ја алатката и извадете го батерискиот пакет пред да вршите подесувања или пред да монтирате и отстранувате додатоци. Случајно активирање на алатката може да предизвика повреда.*



**ПРЕДУПРЕДУВАЊЕ:** *Употребувајте само батериски пакети и полначи произведени од DeWALT.*

## Вметнување и отстранување на батерискиот пакет од алатката (Скица В)

**НАПОМЕНА:** Осигурајте вашиот батериски пакет **8** да биде целосно наполнет.

### Инсталирање на батерискиот пакет во рачката на алатката

1. Порамнете го батерискиот пакет **8** со ругите во рачката на алатката (Скица В).
2. Лизнете го во рачката додека батерискиот пакет цврсто не се намести во алатката и обезбедете се да чуете како клика и се фиксира на своето место.

### Отстранување на батерискиот пакет од алатката

1. Притиснете го копчето за ослободување **9** и цврсто повлечете го батерискиот пакет од рачката на алатката.
2. Вметнете го батерискиот пакет во полначот, како што е опишано во одделот за полнач од ова упатство.

### Мерач на наполнетост на батериски пакети (Скица В)

Некои DeWALT батериски пакети вклучуваат мерач на наполнетост кој што се состои од три зелени LED светилки кои што го укажуваат нивото на напон кој преостанува во батерискиот пакет.

За да го вклучите мерачот на гориво, притиснете и држете го копчето на мерачот на гориво **19**. Комбинација од трите

зелени LED светилки ќе засвети и ќе го означи останатото ниво на напон. Кога нивото на напон на батеријата е под границата на употребливост, мерачот на наполнетост нема да засвети и батеријата ќе треба да се наполни.

**НАПОМЕНА:** Мерачот на наполнетост е само индикатор на преостанатиот напон во батерискиот пакет. Тој не укажува на функционалноста на алатката и тој може да покажува различни вредности зависно од компонентите на производот, температурата и примената.

## Прикачување на абразивна хартија

Вашата брусилка е дизајнирана за користење на четврт лист абразивна хартија. Четврт лист абразивна хартија е со мерки 114,3 mm x 139,7 mm. Оваа големина на хартија може да биде направена со:

- a. Сечење на абразивна хартија со целосна големина од 228,6 mm x 279,4 mm во 1/4 парчиња од 114,3 mm x 139,7 mm.
- b. Сечење на половина лист од абразивна хартија на два листа од 114,3 mm x 139,7 mm.
- c. Претходно исечена абразивна хартија од 114,3 mm x 139,7 mm е достапна со дополнителни трошоци.

## Поставување на листови за шмирглање (Скици С–G)

### Поставување на обични листови за шмирглање (Скици С–F)

1. Омекнете ја цврстата шмиргла со влечење над работ на 90° од маса или друг прав раб, како што е прикажано на скица С. Концентрирајте се на омекнување на рабовите што треба да се стегнат.
2. Ослободете го задниот стегач за хартија **15** со влечење рачките на страничните стегачи **1** и исклучувајќи ги од јазичињата **16** на основната плоча / јастучето **3** како што е прикажано на скица D.
3. Исклучете го предниот држач за хартија (**10**, Скица E) со примена и држење притисок врз предното стегачкото копче **17** при вметнување на работ од абразивната хартија од 115 mm под предната стега за хартија се додека не ги погоди ребрата за ограничување на хартијата **18**. Ослободете ја предната стега за хартија за да го зацврстите предниот дел од хартијата.
4. Раширете ја хартијата над основната плоча/јастуче **3** и започнете да ја вртите задната стега за хартија **15** до нејзината заклучена положба. Заклучете една странична рачка на стегачот **1** со негово поставување зад јазиче (**16**, Скица F) на основната плоча/јастуче и повторете со втората странична рачка на стегач.
5. Ако ја користите опцијата за екстракција на прав, перфорирајте ја шмирглата (видете во **Дупчалка за хартија**).

## Монтирање на кука и јамка за хартија за шмирглање (Скица G)

1. Поставете ја алатката на маса, со основната плоча/јастуче **3** свртено нагоре.
2. Ставете го листот за шмирглање директно на врвот на основната плоча/јастуче.
3. Држете ја основната плоча/брусното јастуче со едната рака и израмнете ги дупките за екстракција на прав **20**.
4. Притиснете го листот цврсто врз основната плоча/брусното јастуче.

## Дупчалка на хартија (Скици H1, H2)



**ПРЕТПАЗЛИВОСТ:** *Исклучете и отстранете го батерискиот пакет од алатката пред да направите било какви прилагодувања или отстранување или инсталирање на додатоци. Осигурајте прекинувачот да биде во исклучена положба.*

Дупчалка за хартија **11** е обезбедено со вашата брусилка за да ви овозможи перфорирање на редовна абразивна хартија за да се овозможи собирање на прав.

## За да ја перфорирате вашата абразивна хартија

Инсталирајте ја абразивната хартија на алатката како што е наведено во упатството. Бидејќи брусилката е исклучена и батеријата е отстранета, поставете ја дупчалката за хартија на хартијата така што јазичињата на рабовите на пробивот се спротивни на двете соседни страни на подлогата за шмирглање, како што е прикажано. Притиснете ја дупчалката спроти јастучето така што 8-те точки ќе навлезат во хартијата, како што е прикажано на скица H1. (Притиснете ја дупчалката во јастучето до кај што може да оди.) Отстранете ја дупчалката за хартија и хартијата е спремна.

Алтернативен метод за перфорирање на хартијата е безбедно да се прицврсти дупчалката на погодна работна подлога. Две дупки се обезбедени во дупчалката за оваа намена. Користете #8 рамноглави навртки. Притиснете ја брусилката (со прикачена хартија) долу на дупчалката.

## Прекинувач (Скица A)

За да го вклучите уредот, притиснете ја страната на прекинувачот заштитен од прав **5** кој одговара на симболот „I“. За да го исклучите уредот, притиснете ја страната на прекинувачот кој одговара на симболот „O“.

## Бројчаник за Контрола на Брзина (Скица A)

Бројчаникот за контрола на брзината **2**, прикажана на скица A, ви овозможува да ја зголемите или намалите брзината од 8000–13500 орбити во минута. Оптималното подесување на брзината за секоја апликација е многу зависно од личните преференции. Општо земено, ќе сакате да користите високо поставување на потврди материјали и пониско поставување на помекти материјали. Стапката на

отстранување на материјали се зголемува со зголемување на брзината.

## УПОТРЕБА

### Упатства за употреба



**ПРЕДУПРЕДУВАЊЕ:** *Секогаш работете во согласност со упатствата за безбедна употреба и соодветните правила.*



**ПРЕДУПРЕДУВАЊЕ:** *За да го намалите ризикот од сериозни повреди, исклучете ја алатката и извадете го батерискиот пакет пред да вршите подесувања или пред да монтирате и отстранувате додатоци. Случајно активирање на алатката може да предизвика повреда.*

### Правилна положба на рацете (Скица I)



**ПРЕДУПРЕДУВАЊЕ:** *За да го намалите ризикот од сериозни повреди, СЕКОГАШ користете ја правилната положба на рацете како што е прикажано.*



**ПРЕДУПРЕДУВАЊЕ:** *За да го намалите ризикот од сериозни повреди, СЕКОГАШ држете ја цврсто алатката очекувајќи ненадејна реакција.*

Правилната положба на рацете подразбира едната рака да биде на главната рачка **6**.

### Контрола на безжични алатки (Скици A)



**ПРЕТПАЗЛИВОСТ:** *Прочитајте ги сите безбедносни предупредувања, упатства и спецификации на апаратот кои се поврзани со брусилката.*

Вашата брусилка е опремена со предавател за контрола на безжични алатки, кој овозможува вашата брусилка да биде безжично поврзана со друг уред за контрола на безжични алатки, како што е екстрактор за прав.

За да ја спарите брусилка користејќи Wireless Tool Control, притиснете го и држете го прекинувачот **5** на брусилката и Wireless Tool Control копчето за спарување на одделниот уред. LED на посебен уред ќе ве извести кога вашата брусилка е успешно спарена.

### Извлекување на прав (Скица A, J)



**ПРЕДУПРЕДУВАЊЕ:** *Бидејќи обработката на дрво со брусилка произведува прав, секогаш инсталирајте вреќичка за прав дизајнирана во согласност со важечките директиви за емисијата на прав.*



**ПРЕДУПРЕДУВАЊЕ:** *Не користете кеса за вакуумско извлекување на прав без соодветна заштита од искри кога шмирглате метал.*

Вашата брусилка има отстранувачки отвор за прав **7** кој овозможува доставената торбичка за прав **4** или вакуумски систем од продавницата да биде приклучен. Вградениот отвор користи DeWALT AirLock конекција со што е компатибилен со DeWALT екстрактор на прав.



## Прикачување на торбичка за прав

1. Додека ја држите брусалка, ставете го прстенот на торбичка за прав **13** на отворот за прав **7** како што е прикажано на скица J.
2. Завртете го прстенот во правец на стрелките на часовникот за да ја заклучите торбичка за прав **4** на своето место.

## Празнење на торбичката за прав

**НАПОМЕНА:** Осигурајте се дека носите одобрена заштита за очите и одобрена маска против прав кога ја извршувате оваа работа.

За ефикасно отстранување на прав, испразнете го колекторот за прав кога е околу една третина полна.

1. Додека ја држите брусилката, завртете го прстенот **13** спротивно од правецот на стрелките на часовникот за да ја отклучите торбичка за прав **4**.
2. Отстранете ја торбичката за прав од брусилката и нежно истресете или потчукнете ја торбичката за прав за да ја испразните.
3. Повторно прицврстете ја торбичката за прав назад на отворот за прав и заклучете ја на место со вртење на прстенот на торбичката за прав во правец на стрелките на часовникот.

Може да забележите дека целата прав нема да се ослободи од торбичката. Ова нема да влијае на резултатот од шмирглање, но ќе ја намали ефикасноста за собирање на прав на брусилката. За да ја вратите ефикасноста за собирање на прав на вашата шмиргла, притиснете ја пружината во вреќата за прав кога ќе ја празните и потчукнете ја на страна на канта за губре или контејнер за прав.



**ПРЕТПАЗЛИВОСТ:** Никогаш не ракувајте со оваа брусилка освен ако колекторот за прав не е на место. Испуштање на правта од шмирглањето може да предизвика опасност при дишењето.

## Работење со Брусилката (Скица I)

**ИЗВЕСТУВАЊЕ:** Овие брусилки не треба да се користат за шмирглање на гипсена плоча.

**ИЗВЕСТУВАЊЕ:** Избегнувајте преоптоварување на вашата брусилка. Преоптоварувањето ќе резултира со значително намалување на брзината и квалитетот на финишот на вашата работа. Единицата исто така може да стане жешка. Во овој случај, стартувајте ја брусилката со состојба без оптоварување за една или две минути.

За да работите со брусилката, фатете како што е прикажано на скица I и вклучете ја. Движете ја во долги, убедливи движења по површината што се шмиргла, оставајќи ја сама да ја врши работата.

Притискање на алатката надолу додека шмирглате ќе ја успори стапката на отстранување и ќе доведе до незадоволителен квалитет на финишот. Бидете сигурни дека вашата работа често ја проверувате, оваа брусилка

е способна за брзо отстранување на материјалот, особено со груба хартија.

Орбитално дејство на вашата брусилка ви овозможува да шмирглате со шмиргла или со кој било агол преку неа за повеќето работи за брусене. За да се произведе најдобра можна завршна обработка, започнете со груб шмиргла и постепено менувајте се до пофина и пофина хартија. Всукајте и избришете ја површината со крпа за полирање помеѓу различните хартии. Вашата брусилка е дизајнирана да шмиргла во мали или ограничени области. Нејзината мала големина и мала тежина ја прават идеална за работи над висина на главата.

Стапката со која се пополнува торбичката за собирање на прав се полни ќе варира со видот на материјалот што се шмиргла и грубоста на шмирглата. За најдобри резултати, често празнајте ја торбичката. Кога шмирглате фарбани површини, (види следно за дополнителни мерки на претпазливост при брусене на бои) може да најдете дека шмирглата се полни и се заглавува со боја. Топлотен пиштол ќе работи многу подобро за отстранување на бојата пред шмирглањето. **СЛЕДЕТЕ ГИ СИТЕ ИНСТРУКЦИИ ЗА БЕЗБЕДНОСТ ВО УПАТСТВО ЗА УПОТРЕБА НА ТОПЛИНСКИ ПИШТОЛ.**

## Мерки за Заштита Што Треба да се Превземат Кога се Струга Боја

Брусене на оловна боја НЕ СЕ ПРЕПОРАЧУВА поради тешкотијата при контролирањето на контаминираниот прав. Најголема е опасноста од труење со олово за децата и трудниците.

Бидејќи е тешко да се идентификува дали некоја боја содржи олово или не без хемиска анализа, ние ги препорачуваме следниве мерки за заштита додека се струга која било боја:

### 1. ЛИЧНА БЕЗБЕДНОСТ

- Деца и трудници не треба да влегуваат во работната област каде што се отстранува боја со брусене додека таа целосно не се исчисти.
- Сите лица што влегуваат во работната област треба да носат маска за прав или респиратор. Филтерот треба да се менува секојдневно или кога носителот ќе почувствува потешкотии при дишењето. Побарајте кај вашиот локален продавач на алати за соодветна N 149 - AS/NZS 1716-одобрена маска за прав.
- Не треба да се ЈАДЕ, ПИЕ или ПУШИ во работната област за да се спречи внесување на контаминирани честички од боја. Работниците треба да се измијат и исчистат ПРЕД да започнат со јадење, пиене или пушење. Храна, пијалоци и цигари не треба да се оставаат во работната област каде што врз нив ќе се насобере прав.

### 2. ЗАШТИТА НА ЖИВОТНАТА СРЕДИНА

- Бојата треба да се отстрани на таков начин што ќе се намали нивото на произведен прав.
- Местата каде што се врши отстранувањето на бојата треба да биде затворено со пластични навлаки со 4 слоја.

- Четкањето треба да се изврши на начин на кој би се намалило исфрлање на прав од боја надвор од работната област.

### 3. ЧИСТЕЊЕ И ОТСТРАНУВАЊЕ

- Сите површини во работната област треба да се исчистат со правосмукалка и темелно да се чистат секој ден додека трае четкањето. Филтерските кеси на правосмукалната треба постојано да се менуваат.
- Пластичните прекривки треба да се соберат и фрлат заедно со сите стругунци или останатите отпадоци од отстранувањето. Тие треба да бидат сместени во затворени контејнери и да се исфрлат според вообичаената процедура на собирање на ѓубрето. Додека се чисти, децата и трудниците не треба да се приближуваат до непосредната работна област.
- Сите играчки, мебел што може да се пере и садови што се користат од децата треба темелно да се измијат пред повторно да се користат.


## Заменување на брусното јастуче (Скица К)

Јастучето за брусење **3** е дизајнирано да биде потрошен дел и повремено ќе треба да се замени. Јастучето за шмирглање треба да се замени кога знаците на абеење стануваат очигледни. Јастучиња за шмирглање се достапни за дополнителна цена кај вашиот локален продавач или во овластен DEWALT сервисен центар.

1. Со цврсто држење на основата, извадете ги четирите завртки **14** од дното на јастучето.
2. Отстранете го јастучето **3**.
3. Повторно инсталирање на јастуче. Заменете ги четирите завртки. Внимавајте да не ги престегнете завртките.

## ОДРЖУВАЊЕ

Вашата електрична алатка е направена да работи долго време со минимално одржување. Постојаното работење на задоволително ниво зависи од правилната грижа за алатката и редовното чистење.

-  **ПРЕДУПРЕДУВАЊЕ:** За да го намалите ризикот од сериозни повреди, исклучете ја алатката и извадете го батерискиот пакет пред да вршите подесувања или пред да монтирате и отстранувате додатоци. Случајно активирање на алатката може да предизвика повреда.

Полначот и батерискиот пакет не се поправаат.

## Грижа за алатката

- Чувајте ја вашата машина колку што е можно почиста со бришење со чиста крпа и со дување низ неа со воздух после секои 5 часа на употреба.
- Не користете јаки хемикалии или раствори за да ја чистите алатката. Хемикалиите можат сериозно да ја оштетат пластиката.
- Избегнувајте преоптоварување на вашата брусилка. Преоптоварувањето ќе резултира со значително намалување на брзината и ефикасноста и единицата ќе

се загрее. Во овој случај, стартувајте ја брусилката со состојба без оптоварување за една или две минути.





## Подмачкување

На вашата електрична алатка не е потребно дополнително подмачкување.




## Чистење

-  **ПРЕДУПРЕДУВАЊЕ:** Издувајте ги нечистотијата и правта од главното кукиште со сув воздух кога нечистотијата ќе се собере околу отворите за влез на воздух. Носете квалитетна заштита за очите и маска против прав кога ја извршувате оваа работа.

-  **ПРЕДУПРЕДУВАЊЕ:** Никогаш не употребувајте растворувачи или други силни хемикалии за чистење на не-металните делови од алатката. Овие хемикалии можат да ги ослабнат материјалите што се употребени за изработка на овие делови. Употребувајте крпа што е навлажнета само со вода и благ сапун. Никогаш не дозволувајте било каква течност да навлезе во алатката; никогаш не потопувајте било кој дел од алатката во течност.

## Изборни додатоци

-  **ПРЕДУПРЕДУВАЊЕ:** Бидејќи додатоци освен оние кои се во понудата на DEWALT, не се тестирани со овој производ, употребата на таквите додатоци со оваа алатка може да биде опасна. За да го намалите ризикот од повреди, само DEWALT препорачани додатоци треба да се користат со овој производ.

Прашајте го продавачот за дополнителни информации во врска со употребата на соодветните додатоци.

Со единицата има вклучен отвор за прав кој собира батерија од 5Ah и послаби.

Достапен за купување како резервен дел (N684701) е отворот за прав за батерии од 6Ah и посилни.

## Заштита на животната средина



Одвоено собирање. Производите и батериите означени со овој симбол не смеат да се исфрлаат со обичниот домашен отпад.

Производите и батериите содржат материјали коишто можат да бидат обновени или рециклирани, притоа намалувајќи ја побарувачката за сировини. Ве молиме рециклирајте ги електричните производи и батерии според локалните одредби. Повеќе информации се достапни на [www.2helpU.com](http://www.2helpU.com).

## Обновлив батериски пакет

Овој долготраен батериски пакет мора да се дополнува кога ќе нема да може да обезбеди доволно сила за работи кои претходно биле лесно извршувани. На крајот на неговиот

употребен век, ослободете се од батерискиот пакет водејќи грижа за животната средина:

- Целосно истрошете го батерискиот пакет, а потоа извадете го од алатката.
- Литиум-јонските батерии се рециклираат. Однесете ги кај вашиот продавач или во локална станица за рециклирање. Собраните батериски пакети ќе бидат рециклирани или соодветно отстранети.

