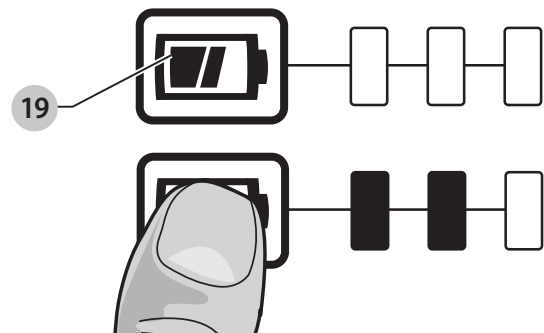
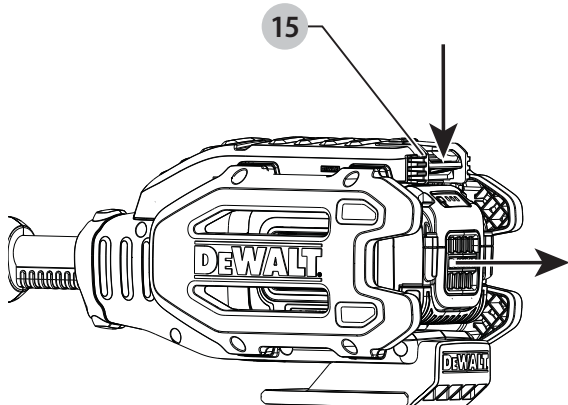
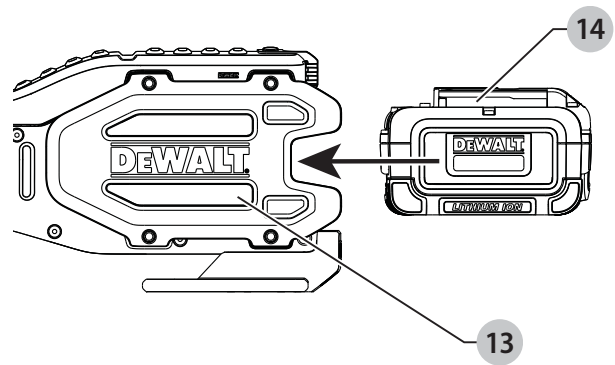
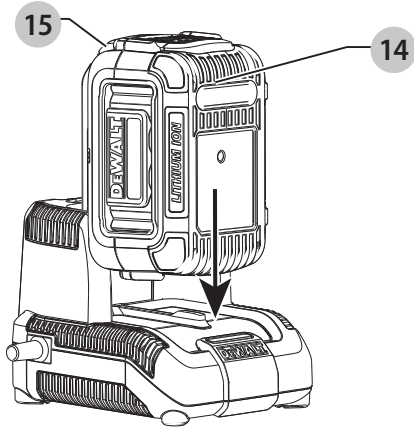
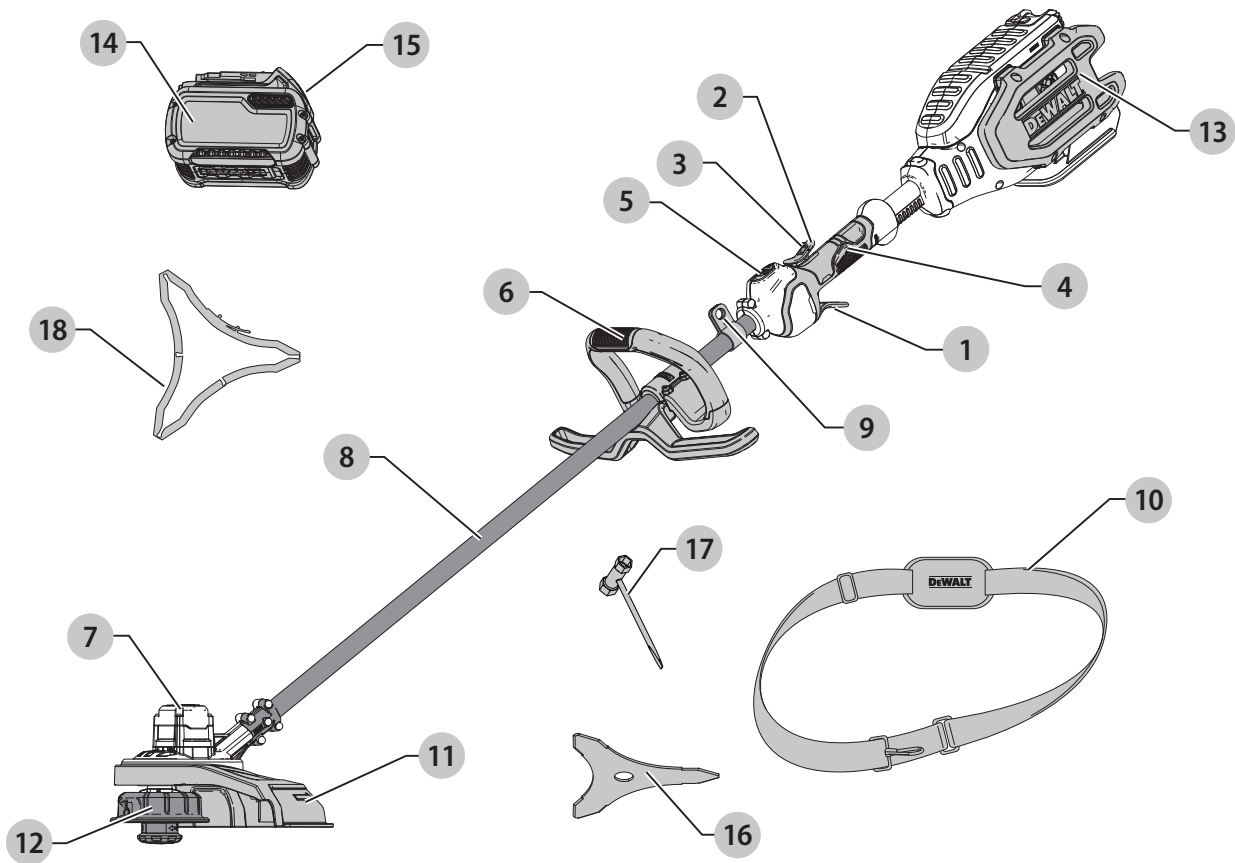


**DEWALT**®

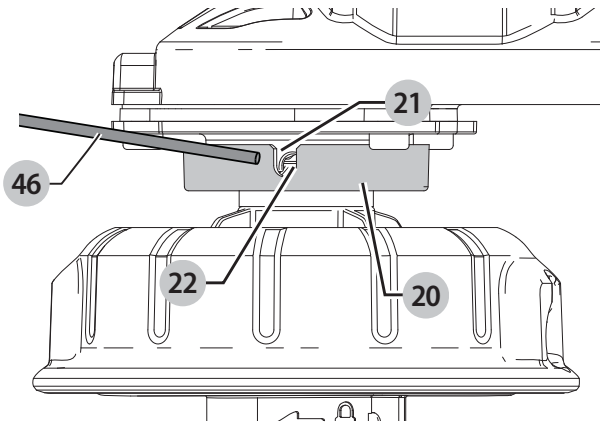


---

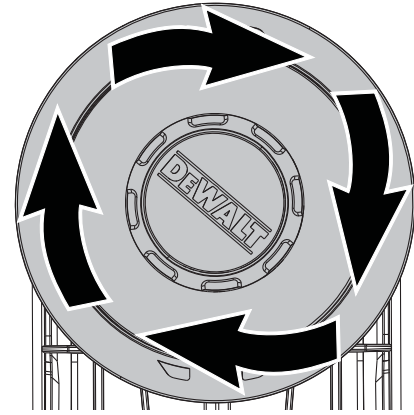
<b>Eesti keel</b>	<b>(Originaaljuhend)</b>	<b>6</b>
<b>Lietuvių</b>	<b>(Originalios instrukcijos vertimas)</b>	<b>16</b>
<b>Latviešu</b>	<b>(Tulkojums no rokasgrāmatas oriģinālvalodas)</b>	<b>27</b>
<b>Русский язык</b>	<b>(Перевод с оригинала инструкции)</b>	<b>38</b>



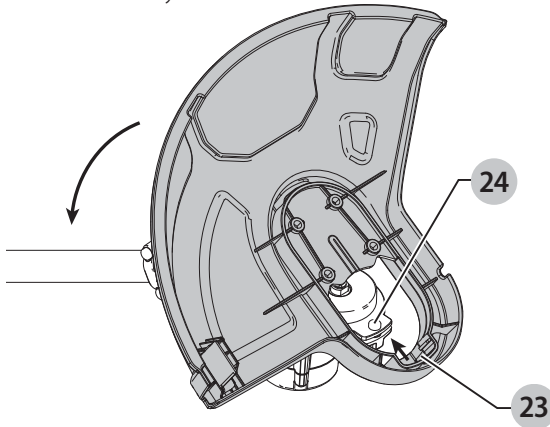
Joonis / Pav. / Attēls / Рисунок F



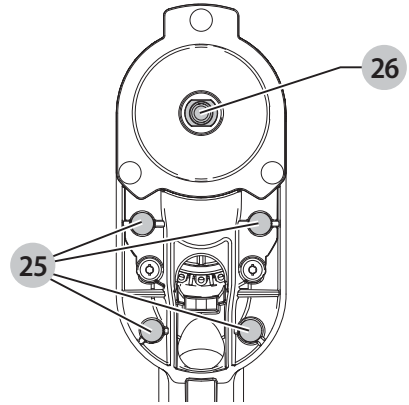
Joonis / Pav. / Attēls / Рисунок G



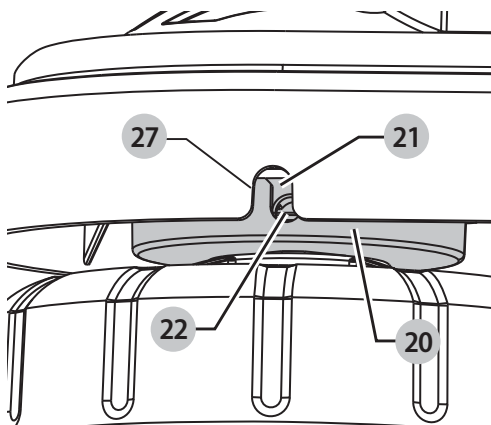
Joonis / Pav. / Attēls / Рисунок H



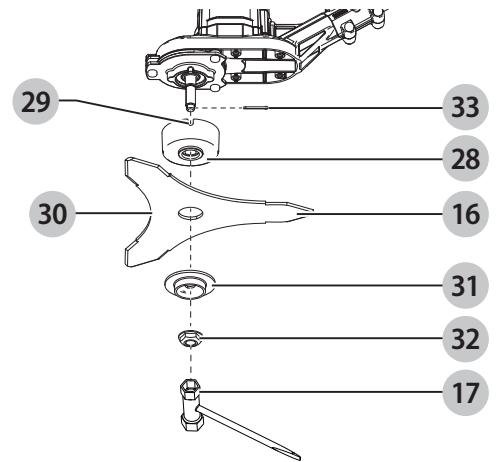
Joonis / Pav. / Attēls / Рисунок I



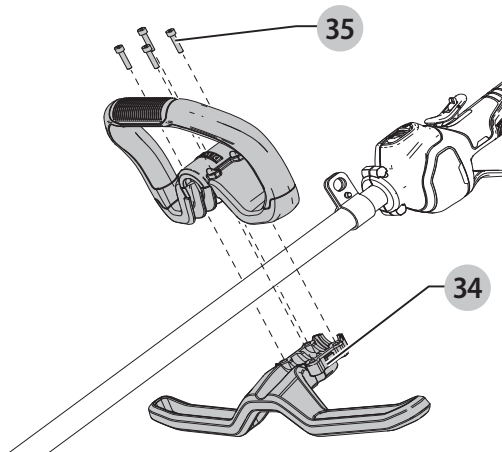
Joonis / Pav. / Attēls / Рисунок J



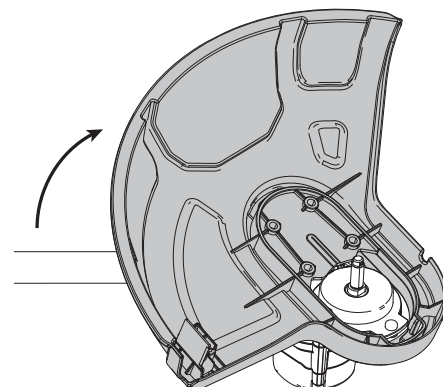
Joonis / Pav. / Attēls / Рисунок K



Joonis / Pav. / Attēls / Рисунок L

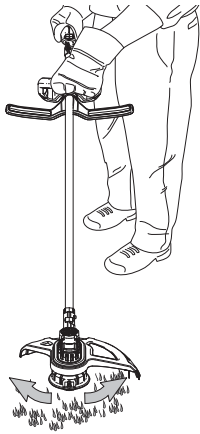


Joonis / Pav. / Attēls / Рисунок M

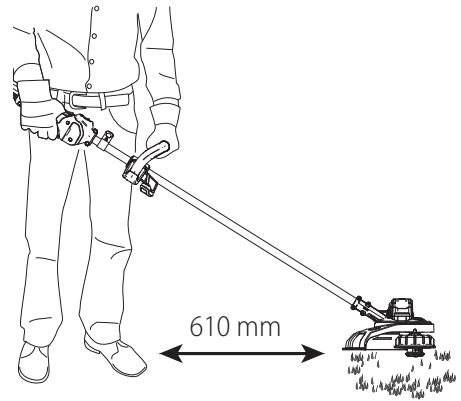




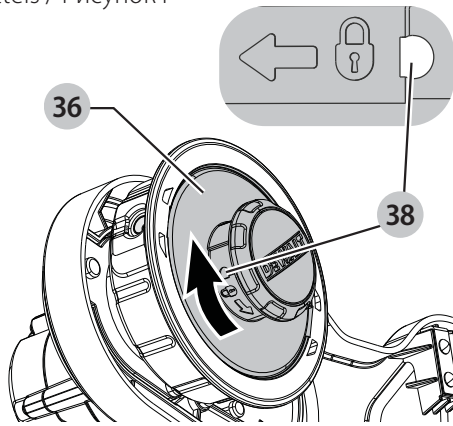
Joonis / Pav. / Attēls / Рисунок N



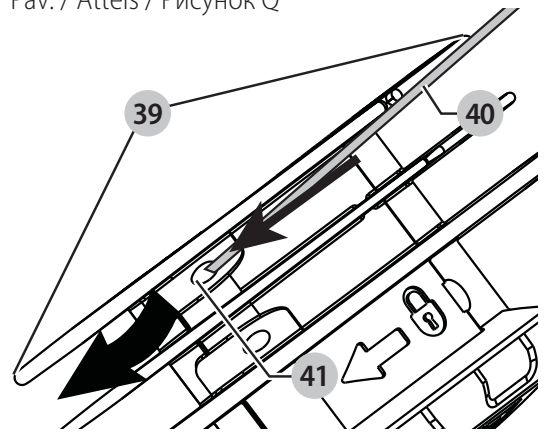
Joonis / Pav. / Attēls / Рисунок O



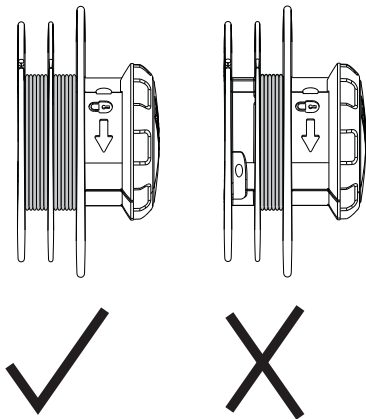
Joonis / Pav. / Attēls / Рисунок P



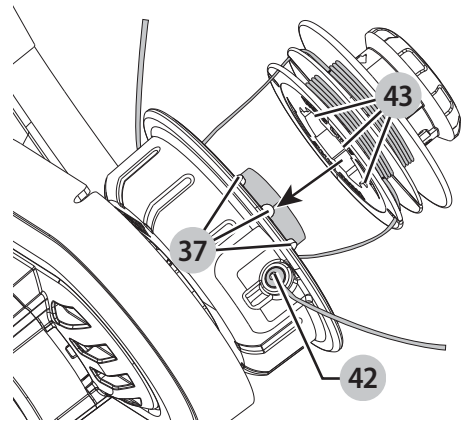
Joonis / Pav. / Attēls / Рисунок Q



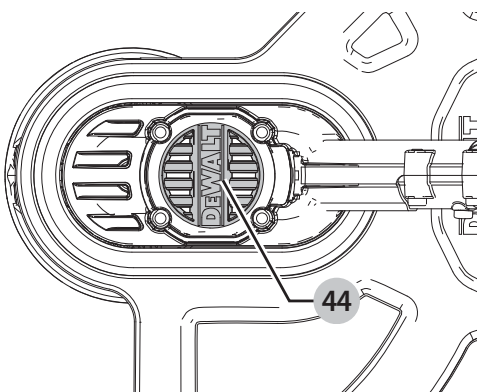
Joonis / Pav. / Attēls / Рисунок R



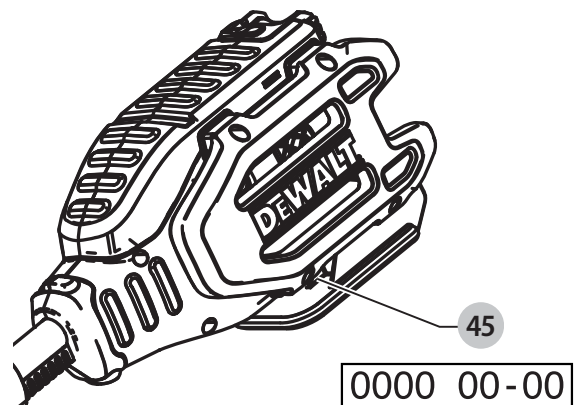
Joonis / Pav. / Attēls / Рисунок S



Joonis / Pav. / Attēls / Рисунок T



Joonis / Pav. / Attēls / Рисунок U



# JÕHVTRIMMER/VÕSALÕIKUR

## DCM581

### Õnnitlused!

Olete valinud DEWALTi tööriista. Aastatepikkused kogemused, põhjalik tootearendus ja innovatsioon teevad DEWALTist ühe usaldusväärsema partneri professionaalsetele elektritööriistade kasutajatele.

### Tehnilised andmed

Akusid ja laadijaid müüakse eraldi.

		DCM581
Pinge	V <sub>DC</sub>	36 V
Ühendkuningriik ja lirimaa	V <sub>DC</sub>	36 V
Tüüp		1
Väljundvõimsus	W	240
Pöörlemiskiirus	p/min	0–5100 / 0–5500
Lõikevaalu suurus	mm	380
Kaal (akupatareita)	kg	4,4

Võsalõikur		
Tüüp		Kolme teraga võsalõikenuga, niitmistera, 4T niitmistera
Pöörlemiskiirus	p/min	0–5100 / 0–5500
Lõikevaalu suurus	mm	255

Müra- ja vibratsiooniväärtused (kolme telje vektorsumma).

Jõhvtrimmeri režiim vastavalt standardile EN50636-2-91:

L <sub>PA</sub> (helirõhu tase)	dB(A)	81
L <sub>WA</sub> (helivõimsuse tase)	dB(A)	95
K (antud helitaseme määramatus)	dB(A)	1,0
Vibratsioonitugevus a <sub>h</sub> =	m/s <sup>2</sup>	2,5
Määramatus K =	m/s <sup>2</sup>	1,5

Müra- ja vibratsiooniväärtused (kolme telje vektorsumma).

Võsalõikuri režiim vastavalt standardile EN ISO 11806-1:

L <sub>PA</sub> (helirõhu tase)	dB(A)	81
L <sub>WA</sub> (helivõimsuse tase)	dB(A)	95
K (antud helitaseme määramatus)	dB(A)	1,0
Vibratsioonitugevus a <sub>h</sub> =		
- Käepide	m/s <sup>2</sup>	<2,5
- Lisakäepide	m/s <sup>2</sup>	10,9
Määramatus K =	m/s <sup>2</sup>	1,5

Akud				Laadijad/laadimisajad (minutites)
Kat. #	V <sub>DC</sub>	Ah	Kaal kg	DCB413
DCB497	36	7,5	1,92	170
DCB496	36	6,0	1,88	130

Teabelehel esitatud vibratsioonitase on mõõdetud vastavalt standardis EN50636 toodud standardtestile ja seda võib kasutada tööriistade võrdlemiseks. Seda võib kasutada mõju esmasel hindamisel.



**HOIATUS!** Avaldatud vibratsioonitugevus puudutab tööriista põhirikendusi. Kui aga tööriista kasutatakse muul viisil, erinevate lisatarvikutega või kui seda on halvasti hooldatud, võib vibratsioonitugevus erineda. Sellisel juhul võib vibratsiooni mõju kogu tööaja kestel olla märkimisväärselt tugevam.

Vibratsiooni mõju hindamisel tuleb arvesse võtta ka seda aega, mil tööriist on välja lülitatud või töötab tühikäigul. See võib märkimisväärselt vähendada vibratsiooni kogu tööaja kestel.

Määrake kindlaks täiendavad ohutusmeetmed kasutaja kaitsmiseks vibratsiooni mõjude eest: tööriistade ja tarvikute hooldamine, käte hoidmine soojas ja tööprotsesside korraldus.

**MÄRKUS!** Seadme kasutamine võib olla kohalike eeskirjadega piiratud.

## EÜ vastavusdeklaratsioon

### Masinadirektiiv



### Jõhvtrimmer/võsalõikur DCM581

DEWALT kinnitab, et jaotises „**Tehnilised andmed**“ kirjeldatud tooted vastavad järgmistele nõuetele: 2006/42/EÜ, EN60335-1:2012 + A11:2014 EN50636-2-91:2014, EN ISO 11806-1:2011.

2000/14/EÜ, murutrimmer, L ≤ 50 cm, VIII lisa

DEKRA Certification B.V., Utrechtseweg 310,

6802 ED Arnhem, Holland

Teavitatud asutuse nr: 0344

Helivõimsuse tase vastavalt direktiivile 2000/14/EÜ

(artikkel 12, III lisa, L ≤ 50 cm):

L<sub>PA</sub> (mõõdetud helirõhu tase) 81 dB(A)

määramatus (K) = 1,0 dB(A)


L<sub>WA</sub> (garanteeritud helivõimsus) 96 dB(A)

Need seadmed vastavad ka direktiividele 2014/30/EL ja 2011/65/EL. Lisateabe saamiseks pöörduge alltoodud aadressil DEWALTi poole või vaadake kasutusjuhendi tagaküljel olevat infot.

Allakirjutanu vastutab tehnilise toimiku koostamise eest ja on vormistanud deklaratsiooni DEWALTi nimel.





Markus Rompel  
Tehnikadirektor  
DEWALT, Richard-Klinger-Straße 11,  
D-65510, Idstein, Saksamaa  
10.11.2016


 **HOIATUS!** Vigastusohu vähendamiseks lugege kasutusjuhendit.

## Definitsioonid. Ohutusjuhised

Allpool toodud määratlused kirjeldavad iga märksõna olulisuse astet. Palun lugege juhendit ja pöörake tähelepanu nendele sümbolitele.

 **OHT!** Tähistab tõenäolist ohtlikku olukorda, mis mittevältimisel **lõppeb surma või raske kehavigastusega**.

 **HOIATUS!** Tähistab võimalikku ohtlikku olukorda, mis mittevältimisel **võib lõppeda surma või raske kehavigastusega**.


 **ETTEVAATUST!** Tähistab võimalikku ohtlikku olukorda, mis mittevältimisel **võib lõppeda kergete või mõõdukate kehavigastustega**.


**NB!** Viitab tegevusele, mis ei too kaasa kehavigastust, kuid mis mittevältimisel **võib põhjustada varalist kahju**.

 Tähistab elektrilöögiohtu.

 Tähistab tuleohtu.

## OHUTUSEESKIRJAD

 **HOIATUS!** Võrgutoitega seadmete kasutamisel tuleb alati rakendada põhilisi ohutusabinõusid, sh allpool tooduid, et vähendada tulekahju, elektrilöögi, kehavigastuse ja materiaalse kahju tekkimise ohtu.

 **HOIATUS!** Seadme kasutamisel tuleb järgida ohutuseeskirju. Enda ja juuresviibijate ohutuse tagamiseks lugege see juhend enne seadme kasutamist läbi. Hoidke juhend hilisemaks kasutamiseks alles.

- Enne seadme kasutamist lugege kogu kasutusjuhend tähelepanelikult läbi.
- Selles kasutusjuhendis kirjeldatakse seadme ettenähtud otstarvet. Seadme kasutamine muuks kui ettenähtud otstarbeks või lisaseadmetega, mida selles kasutusjuhendis ei soovitata, võib lõppeda kehavigastustega.
- Hoidke see kasutusjuhend hilisemaks kasutamiseks alles.

## OLULINE MÄRKUS!

**LUGEGE ENNE KASUTAMIST HOOLIKALT LÄBI  
HOIDKE TULEVIKU TARBEKS ALLES**

## OHUTUD TÖÖVÕTTED

### Koolitus

- Lugege juhiseid hoolikalt.** Tehke endale selgeks seadme juhtseadeldised ja õiged töövõtted.
- Mitte kunagi ärge lubage seadet kasutada lastel ega inimestel, kes ei ole kasutusjuhendiga tutvunud.** Kohalikud eeskirjad võivad seada piire kasutaja vanusele.
- Pidage meeles, et seadme käsitseja või kasutaja vastutab õnnetusjuhtumite ja teistele inimestele või nende varale tekitatud kahju eest.

### Ettevalmistused

- Enne kasutamist vaadake seade alati üle, et ükski kaitse detail poleks kahjustatud, kadunud või vales kohas.
- Ärge kasutage seadet, kui vahetus läheduses viibivad inimesed, eeskätt lapsed, või koduloomad.

### Kasutamine

- Kandke seadmega töötades alati kaitseprille ja tugevaid jalatseid.
- Vältige seadme kasutamist halbades ilmastikuoludes, eriti kui esineb äikeseoht.
- Kasutage seadet ainult päevavalgel või hea kunstliku valgustuse korral.
- Mitte kunagi ärge kasutage seadet, mille kaitsekatted on kahjustunud või puuduvad.
- Lülitage mootor sisse ainult siis, kui käed ja jalad on löikevahenditest eemal.
- Ühendage seade alati vooluvõrgust lahti** (st võtke pistik vooluvõrgust välja, eemaldage blokeerimisseade või eemaldatav aku):
  - kui seade jääb järelvalveta;
  - enne ummistuse kõrvaldamist;
  - enne seadme kontrollimist, puhastamist või selle kallal töötamist;
  - pärast võõrkehaga kokkupuutumist;
  - kui seade hakkab ebaloomulikult vibreerima.
- Olge ettevaatlik, et mitte vigastada jalgu ja käsi löikuriga.
- Hoolitsege alati selle eest, et ventilatsioonivad oleksid puhtad.
- Võsalöikuriga töötades võib tekkida tagasilööki, kui tera riivab kõva eset (puutüvi, oks või kivi).** Seade pörkub võsalöiketera pöörlemisele vastupidises suunas.
- Eemaldage esemed, mis võivad põhjustada tagasilööki, näiteks oksad ja kivid.
- Kontrollige, et kinnitused ei logiseks ja osad oleksid terved, nt löikeseadmes poleks pragusid.

### Hooldus ja hoiustamine

- Enne hooldus- ja puhastustööd ühendage seade vooluvõrgust lahti** (st võtke pistik vooluvõrgust välja, eemaldage blokeerimisseade või eemaldatav aku).

- b) Kasutage ainult tootja soovitatud varuosi ja tarvikuid.
- c) **Kontrollige ja hooldage seadet korrapäraselt.** Laske seadet parandada ainult volitatud hooldustehnikul.
- d) Kui seade pole kasutusel, hoidke seda lastele kättesaamatus kohas.
- e) Kasutage metallterade puhul transpordi ja hoiustamise ajal terakatet.
- f) Puhastage enne hoiulepanemist ja kasutage metallteradega lõikeseadmete puhul kaitsekatteid.

## TÄIENDAVID OHUTUSNÕUDED MURUTRIMMERE/VÕSALÕIKURITE KASUTAMISEL



**HOIATUS!** Pärast mootori väljalülitamist pöörlevad lõikedetailid edasi.

- Kandke jalgade kaitsmiseks pikki pükse.
- Enne seadme kasutamist kontrollige, et niidetaval alal poleks oksid, kive, traate ega muid takistusi.
- Kasutage seadet ainult püstiasendis, nii et lõikejõhv on maapinna lähedal. Mitte kunagi ärge lülitage seadet sisse mingis muus asendis.
- Liikuge seadet kasutades aeglaselt. Olge ettevaatlik, sest värskest niidetud rohi on niiske ja libe.
- Ärge töötage järskudel kallakutel. Töötage kallaku suhtes risti, mitte üles-alla.
- Mitte kunagi ärge ületage töötava seadmega kruusaga kaetud teeradu ega teid.
- Mitte kunagi ärge puudutage töötava seadme lõikejõhvi.
- Ärge pange seadet enne käest, kui lõikejõhv on täielikult peatunud.
- Kasutage ainult sobivat tüüpi lõikejõhvi. Mitte kunagi ärge kasutage metallist lõikejõhvi ega õngetamiili.
- Hoidke käsi ja jalgu alati lõikejõhvist ja terast eemal, eriti mootori sisselülitamisel.
- Enne seadme kasutamist ja iga kord pärast millegi vastu minemist kontrollige, et seadmel poleks kulumise märke ega kahjustusi, ning vajadusel parandage seade.
- Olge ettevaatlik, et end mitte vigastada lõikejõhvi lõikamiseks trimmerile kinnitatud seadeldisega. Pärast lõikejõhvi pikendamist viige seade enne selle sisselülitamist alati tagasi tavalisse tööasendisse.
- Seadme kasutamisel laste läheduses on vajalik hoolikas järelevalve.
- See seade ei ole mõeldud ilma järelevalveta kasutamiseks laste või füüsiliselt nõrkade isikute poolt.
- Seadmega ei tohi mängida.
- Kasutage seadet ainult kuivas kohas. Ärge laske seadmel saada märjaks.
- Ärge kastke seadet vette.
- Ärge avage korpus. Selle sees ei ole kasutajapoolset hooldust vajavaid osi.
- Ärge kasutage seadet plahvatusohtlikus keskkonnas, kus leidub tuleohtlikke vedelikke, gaase või tolmu.

- Kui seadet hoitakse või transporditakse sõidukis, siis tuleb see panna pagasiruumi või kinnitada nii, et takistada selle liikumist kiiruse või suuna ootamatul muutumisel.
- Kui seadet ei kasutata, tuleb see panna hoiule kuiva ja hea ventilatsiooniga kohta, kuhu lastel puudub juurdepääs.
- Lapsed ei tohi hoiule pandud seadmetele juurde pääseda.

## Kõrvaliste isikute ohutus

- Seade ei sobi kasutamiseks isikute (sealhulgas laste) poolt, kelle füüsilised, tajumis- või vaimsed võimed on piiratud või kellel puuduvad kogemused ja teadmised seadme kasutamise kohta, välja arvatud juhul, kui neid jälgib või juhendab nende ohutuse eest vastutav isik.
- Lapsi peab valvama, et nad selle seadmega ei mängiks.

## Muud ohud

Et kallakutel tasakaalu hoida, ärge küünitage. Hoidke alati tasakaalu. Töötage alati kõndides, mitte joostes.

Kui kasutate tööriista, mida pole hoiatuses märgitud, võivad tekkida täiendavad ohud. Need ohud võivad tekkida vales või pikaajalisest kasutamisest jne.

Ka asjakohaste ohutusnõuete järgimisel ja turvaseadeldiste kasutamisel ei saa teatud ohte vältida. Need on järgmised.

- Liikuvate osade puudutamisest põhjustatud vigastused.
- Detailide, terade või tarvikute vahetamisel tekkinud vigastused.
- Tööriista pikaajalisest kasutamisest põhjustatud vigastused. Tööriista pikemaajalisel kasutamisel tehke korrapäraselt puhkepause.
- Kuulmiskahjustused.
- Tervisekahjustused, mille põhjuseks on tööriista kasutamise käigus sisse hingatud tolmu (näiteks puiduga töötamisel, eriti tamme, pöõgi ja MDF-plaatide puhul).

## Elektriohutus

Elektrimootor on ette nähtud vaid ühe pinge jaoks. Kontrollige alati, et aku pinge vastab andmesildile märgitud väärtusele. Samuti veenduge, et laadija pinge vastab võrgupingele.



Teie DEWALTi laadija on vastavalt standardile EN60335 topeltisolatsiooniga. Seetõttu ei ole maandusjuhete vaja.



**HOIATUS!** 115 V seadet tuleb kasutada läbi tõrkekindla eraldustrafo, mille primaar- ja sekundaarmähise vahel on maandus.

Kui toitejuhe on kahjustatud, tuleb see vahetada spetsiaalse toitejuhtme vastu, mille saab hankida DEWALTi hoolduskeskuse kaudu.

## Toitepistikute vahetamine (ainult Ühendkuningriik ja Iirimaa)

Kui on vaja paigaldada uus toitepistik, toimige järgmiselt.

- Kõrvaldage vana pistik ohutult.
- Ühendage pruun juhe uue pistiku faasiklemmiga.
- Ühendage sinine juhe neutraalklemmiga.



**HOIATUS!** Maandusklemmiga ühendusi ei tehta.



Järgige kvaliteetsete pistikutega kaasasolevaid paigaldusjuhiseid. Soovitatav kaitse: 3 A.

## Pikendusjuhtme kasutamine

Ärge kasutage pikendusjuhet, kui see ei ole hädavajalik. Kasutage heakskiidetud pikendusjuhet, mis sobib laadija sisendvõimsusega (vt „**Tehnilised andmed**“). Juhtme minimaalne ristlõikepindala on 1 mm<sup>2</sup> ja maksimaalne lubatud pikkus on 30 m.

Juhtmerulli kasutamisel kerige juhe alati täielikult lahti.

### HOIDKE NEED JUHISED ALLES.

## Akulaadidajad

DEWALTi laadidajad ei vaja reguleerimist ning nende konstrueerimisel on peetud silmas võimalikult lihtsat kasutamist.

## Olulised ohutusjuhised kõigi akulaadidajate kohta

**HOIDKE NEED JUHISED ALLES:** See kasutusjuhend sisaldab ühilduvate akulaadidajate olulisi ohutus- ja kasutusjuhiseid (vt „**Tehnilised andmed**“).

- Enne laadija kasutamist lugege läbi kõik juhised ja hoiatustähised laadijal, akul ja akuga kasutataval seadmel.



**HOIATUS!** Elektrilöögi oht. Vältige vedelike sattumist laadijasse. Tagajärjeks võib olla elektrilöök.



**HOIATUS!** Soovitame kasutada rikkevoolukaitset, mille rakendumisvool on 30 mA või vähem.



**ETTEVAATUST!** Põletuse oht. Vigastusohu vähendamiseks laadige ainult DEWALTi laetavaid akusid. Teist tüüpi akud võivad plahvatada ning põhjustada kehavigastusi ja kahjusid.



**ETTEVAATUST!** Lapsi tuleb valvata, et nad selle seadmega ei mängiks.

**NB!** Teatud tingimustel, kui laadija on voluvõrgu ühendatud, võivad laadijasse sattunud võõrkehade selle kontaktid lühistada. Ärge laske laadija õõnsustesse pääseda elektrit juhtivatel materjalidel, nagu terasvill, foolium ja metallipuru. Ühendage laadija alati voluvõrgust lahti, kui selle pesas pole akut. Ühendage laadija lahti ka enne puhastamist.

- **ÄRGE üritage akut laadida mõne muu laadijaga peale käesolevas juhendis toodute.** Laadija ja aku on ette nähtud koos töötama.
- **Need laadidajad on mõeldud ainult DEWALTi laetavate akude laadimiseks.** Muu kasutuse tagajärjeks on tulekahju või (surmava) elektrilöögi oht.
- **Vältige laadija kokkupuudet vihma või lumega.**
- **Laadija eemaldamisel voluvõrgust tõmmake pistikust, mitte juhtmest.** See vähendab pistiku ja juhtme kahjustamise ohtu.
- **Paigutage juhe nii, et sellele ei astuta peale, selle taha ei komistata ning seda ei kahjustata ega kulutata muul viisil.**

- **Ärge kasutage pikendusjuhet, kui see pole hädavajalik.** Vale pikendusjuhtme kasutamisega võib kaasneda tulekahju või (surmava) elektrilöögi oht.
- **Ärge asetage laadija peale ühtegi eset ega laadijat pehmele pinnale, et mitte blokeerida ventilatsiooniavasid ega põhjustada laadija ülekuumenemist.** Paigutage laadija soojusallikatest eemale. Laadija ventilatsioon on tagatud korpuse pealmsel ja alumisel küljel olevate avade kaudu.
- **Ärge kasutage laadijat kahjustunud juhtme või pistikuga** – laske need kohe asendada.
- **Ärge kasutage laadijat, mis on saanud tugeva löögi, maha kukkunud või muul viisil kahjustunud.** Viige see volitatud teeninduskeskusesse.
- **Ärge võtke laadijat koost; viige see volitatud teeninduskeskusesse, kui seda tuleb hooldada või remontida.** Valesti kokkupanemine võib põhjustada (surmava) elektrilöögi või tulekahju ohtu.
- Kui toitejuhe on kahjustunud, peab tootja, tema esindaja vms kvalifitseeritud isik selle ohu vältimiseks kohe välja vahetama.
- **Enne laadija puhastamist eemaldage see voluvõrgust. See vähendab elektrilöögi ohtu.** Aku eemaldamine ei vähenda seda ohtu.
- **MITTE KUNAGI EI TOHI** üritada ühendada kahte laadijat omavahel kokku.
- **Laadija on ette nähtud töötama tavalises 230 V pingega voluvõrgus. Ärge üritage seda kasutada teistsuguse pingega.** See ei kehti autolaadija puhul.

## Aku laadimine (joonis B)

1. Ühendage laadija enne aku sisestamist sobivasse pistikupesasse.
2. Sisestage akupatarei **14** laadijasse ja veenduge, et see asetseb korralikult laadijas. Punane tuli (laadimine) vilgub korduvalt, mis tähendab, et laadimine on alanud.
3. Laadimine on lõpetatud, kui punane tuli jääb püsivalt põlema. Akupatarei on täielikult laetud ja seda võib kasutada või laadijasse jätta. Akupatarei eemaldamiseks laadijast vajutage akupatareil aku vabastusnuppu **15**.

**MÄRKUS!** Liitiumioon-akupatareide maksimaalse võimsuse ja eluea tagamiseks laadige akupatarei enne esmakordset kasutamist täis.

## Laadija töö

Aku laetuse taset näitavad allpool kirjeldatud näidikud.

	Akut laetakse	— — — —
	Aku täis laetud	————
	Kuuma/külma aku viivitus	— • — • — •
	Probleem akupatarei või laadijaga	• • • • • • • •

Akulaadija on võimeline tuvastama teatavaid probleeme. Probleemidele viitab kiiresti vilkuv punane tuli. Kui see peaks juhtuma, sisestage akupatarei uuesti laadijasse. Kui

probleem ei kao, proovige muud akupatareid, et selgitada välja, kas laadija töötab korralikult. Kui vahetusaku laadimine toimub tõrgeteta, siis on algne aku defektne ja tuleb tagastada teeninduskeskusesse või muusse kogumiskohta ümbertöötlemiseks. Kui uuel akupatareil ilmneb sama probleem nagu esialgsel, siis tuleb laadijat ja akupatareid lasta volitatud teeninduskeskuses kontrollida.

Ühilduv(ad) laadija(d) ei lae vigast akupatareid. Laadija näitab, et aku on vigane, kui tuli ei sütti või kuvatakse probleemse aku või laadija vilkumismuster.

**MÄRKUS!** See võib tähendada ka seda, et viga on laadijas.

Kui laadija viitab probleemile, viige laadija ja akupatarei volitatud teeninduskeskusesse testimisele.

### Kuuma/külma aku viivitus

Kui laadija tuvastab, et akupatarei on liiga kuum või külm, peatab see automaatselt laadimise, kuni akupatarei on saavutanud sobiva temperatuuri. Seejärel lülitub laadija automaatselt laadimisrežiimile. See funktsioon tagab akupatareide maksimaalse tööea.

Külm akupatarei laeb aeglasemalt kui soe akupatarei. Akupatarei laeb kogu laadimistsükli jooksul aeglasemalt ja maksimaalne laadimiskiirus ei taastu isegi akupatarei soojenemisel.

### Elektrooniline kaitsesüsteem

XR Li-Ion tööriistadel on sisseehitatud elektrooniline kaitsesüsteem, mis kaitseb akupatareid ülekoormuse, ülekuumenemise või liigse tühjenemise eest.

Elektroonilise kaitsesüsteemi rakendumisel lülitub tööriist automaatselt välja. Kui see juhtub, siis hoidke liitiumioon-akupatareid laadijas, kuni see on täis laetud.

### Laadija puhastamine



**HOIATUS! Elektrilöögi oht. Enne laadija puhastamist eemaldage see pistikupesast.** Mustuse ja õli võib laadija välispinnalt eemaldada lapi või mittemetallist pehme harjakesega. Ärge kasutage vett ega puhastuslahuseid. Vältige vedelike sattumist tööriista sisse; ärge kastke tööriista ega selle osi vedelikku.

## Akupatareid

### Olulised ohutusjuhised kõikide akude kohta

Asendusakude tellimisel märkige ära katalooginumber ja pinge. Aku ei ole ostes täielikult laetud. Enne aku ja laadija kasutamist lugege alltoodud ohutusjuhiseid. Seejärel järgige kirjeldatud laadimisprotseduure.

### LUGEGE KÕIKI JUHISEID.

- **Ärge kasutage akut plahvatusohtlikus keskkonnas, näiteks tuleohtlike vedelike, gaaside või tolmu läheduses.** Aku asetamisel laadijasse või sealt eemaldamisel võivad aurud või tolm süttida.
- **Ärge kunagi asetage akupatareid jõuga laadijasse. Ärge muutke akupatareid mitte mingil viisil, et see ühilduks laadijaga, kuna akupatarei võib puruneda, põhjustades raskeid kehavigastusi.**

- *Laadige akusid ainult DEWALTi laadijatega.*
- **ÄRGE** asetage vette ega muudesse vedelikesse ning vältige pritsmeid.
- **Ärge hoidke ega kasutage tööriista ja akut kohas, kus temperatuur võib ületada 40 °C (104 °F)(näiteks suvel kuuride või metallehitiste läheduses).**
- **Ärge süüdake akupatareid isegi siis, kui see on tõsiselt kahjustatud või täielikult lõpuni kasutatud.** Aku võib tules plahvatada. Liitiumioonakude põletamisel eraldub mürgiseid aure ja aineid.
- **Kui aku sisu puutub nahaga kokku, siis peske seda kohta kohe neutraalse seebi ja veega.** Kui akurvedelik satub silma, siis loputage avatud silma veega 15 minutit või kuni ärritus lakkab. Meditsiiniline märkus: aku elektrolüüt koosneb vedelate orgaaniliste süsivesinike ja liitiumisoolade segust.
- **Avatud akuelementide sisu võib ärritada hingamisteid.** Minge värske õhu kätte. Sümptomite püsimisel pöörduge arsti poole.



**HOIATUS!** Põletuse oht. Akurvedelik võib sädeme või leegiga kokku puutudes olla tuleohtlik.



**HOIATUS!** Ärge kunagi üritage akut mingil põhjusel avada. Kui aku korpus on pragunenud või muul viisil kahjustunud, ärge pange akut laadijasse. Ärge löhkuge akut, ärge pillake seda maha ega kahjustage muul viisil. Ärge kasutage akut ega laadijat, mis on saanud tugeva löögi, maha kukkunud, millegi alla jäänud või muul viisil kahjustunud (näiteks naelaga läbi torgatud, haamriga löödud, peale astunud). See võib põhjustada (surmava) elektrilöögi. Kahjustunud akud tuleb tagastada teeninduskeskusesse ümbertöötlemiseks.



**HOIATUS! Tuleoht. Ärge hoidke ega kandke akupatareid nii, et metallobjektid puutuvad kokku akuklemmidega.** Näiteks ärge asetage akupatareid põlle sisse, taskusse, tööriistakasti, tootekohvrissi, sahtlisse vms koos lahtiste naelte, kruvide, võtmete vms esemetega.



**ETTEVAATUST! Kui te tööriista ei kasuta, asetage see stabiilsele pinnale, kus see ei saa ümber minna ega kukkuda.** Mõned suurte akudega tööriistad seisavad aku peal püsti, kuid võivad kergesti ümber minna.

### Transport



**HOIATUS! Tuleoht.** Akude transportimisega võib kaasneda tuleoht, kui akuklemmid puutuvad kogemata kokku elektrit juhtivate materjalidega. Akude transportimisel tuleb veenduda, et akuklemmid on kaitstud ja hästi isoleeritud teiste materjalidega kokkupuutumise eest, et vältida lühist.

DEWALTi akud vastavad kõigile kehtivatele tarne-eeskirjadele, mis on sätestatud tööstus- ja juriidilistes standardites, sealhulgas ÜRO ohtlike kaupade veo soovitude näidiseeskirjad, Rahvusvahelise Lennutranspordi Ühenduse (IATA) ohtlike kaupade eeskirjad, rahvusvaheline ohtlike kaupade mereveo (IMDG) eeskiri ja ohtlike veoste rahvusvahelise autoveo Euroopa kokkulepe (ADR). Liitiumioonelemendid ja akud on testitud

ÜRO ohtlike kaupade veo soovitude katsete ja kriteeriumide käsiraamatu punkti 38.3 järgi.

Enamikul juhtudel ei klassifitseerita DEWALTi akupatareisid tarnimisel täisreguleeritud 9. kategooria ohtlikuks materjaliks. Üldiselt nõuavad 9. kategooria täisregulatsiooni kohaldamist vaid liitumioonakud, mille nimienergia on suurem kui 100 vatt-tundi (Wh). Kõigil liitumioonakudel on niminäitaja vatt-tundides märgitud pakendile. Lisaks ei soovita DEWALT keeruliste eeskirjade tõttu liitumioon-akupatareide transportimiseks õhustranspordivahendit olenemata Wh-väärtusest. Tööriistu koos akudega (kombikomplekt) tohib transportida õhustranspordiga erandjuhul, kui akupatarei Wh-väärtus ei ületa 100 Wh.

Olenemata sellest, kas tarnitava kauba suhtes kohaldatakse erandit või kehtib sellele täisregulatsioon, vastutab tarnija pakendamise, sildistamise/märgistamise ja dokumentatsiooni kehtivatele nõuetele vastavuse eest.

Kasutusjuhendi selles jaos toodud teave on antud heas usus ning seda peetakse dokumendi koostamise ajahetkel õigeks. Sellegipoolest ei anta otsest ega kaudset garantiid. Ostja peab tagama, et tema tegevus on kooskõlas kehtivate eeskirjadega.

## Hoiutingimused

1. Hoidmiseks on parim kuiv ja jahe koht, kuhu ei paista otsene päikesevalgus ning kus temperatuur ei ole liiga kõrge ega madal. Akude optimaalse jõudluse ja tööea tagamiseks hoidke neid kasutamisel ajal toatemperatuuril.
2. Pikemaks ajaks hoiule panekul soovitatakse aku täis laadida ning asetada see jahedasse ja kuiva ning päikesevalguse eest kaitstud kohta.

**MÄRKUS!** Akut ei tohi hoida täielikult tühjenenuna. Akut tuleb enne kasutamist laadida.

## Laadijal ja akul olevad sildid

Lisaks juhendis kasutatavatele sümbolitele võivad laadija ja aku siltidel olla järgmised sümboolid.



Enne kasutamist lugege kasutusjuhendit.



Laadimisaja leiate peatükist „**Tehnilised andmed**“.



Ärge puudutage neid elektrit juhtivate esemetega.



Ärge laadige kahjustatud akusid.



Vältige kokkupuudet veega.



Laske defektsed juhtmed kohe välja vahetada.



Laadige ainult temperatuurivahemikus 4 °C kuni 40 °C.



Kasutamiseks ainult siseruumides.



Kõrvaldage akupatarei keskkonda arvestades.



Laadige DEWALTi akupatareisid ainult heakskiidetud DEWALTi laadijatega. Kui laete DEWALTi laadijaga muid kui DEWALTi akupatareisid, võivad need puruneda või põhjustada muid ohtlikke olukordi.



Ärge süüdake akupatareid.

## Aku tüüp

DCM581 töötab 36-voldise akupatareiga.

Kasutada võib järgmisi akupatareisid: DCB496, DCB497. Lisateavet leiate peatükist „**Tehnilised andmed**“.

## Pakendi sisu

Pakend sisaldab järgmist:

- 1 Jõhvtrimmer
- 1 Lisakäepide
- 4 Lisakäepideme kruvid
- 1 Rihm
- 1 Kaitsekate
- 4 Kaitsekatte kruvid
- 1 Võsalõiketera
- 1 Võsalõikuri mutter
- 1 Võsalõikuri kinnitusseib
- 1 Võsalõikuri ülekandeseib
- 5 Splindid
- 1 Mutrivõti
- 1 Fikseerimisvarras
- 1 Terakate
- 1 Kasutusjuhend

- Veenduge, et tööriist, selle osad ega tarvikud ei ole transportimisel kahjustada saanud.
- Võtke enne kasutamist aega, et kasutusjuhend põhjalikult läbi lugeda ja endale selgeks teha.

## Tähistused tööriistal

Tööriistal on kasutatud järgmisi sümboleid.



Enne kasutamist lugege kasutusjuhendit.



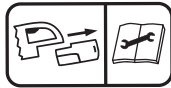
Kandke kõrvaklappe või -trophe.



Kandke silmade kaitset.



Kaitske seadet vihma ja niiskuse eest ja ärge jätke seda õue vihma kätte.



Lülitage tööriist välja. Enne tööriista hooldamist eemaldage selle küljest aku.



Kandke peakaitset.



Kandke libisemiskindlaid jalatseid.



Kandke libisemist takistavaid kindaid.



Hoidke inimesed ja loomad tööpiirkonnast vähemalt 6 m kaugusel.



Ärge kasutage metallkettaid.



Hoiduge õhku paiskuvatest esemetest.



Arvestage tera telgsurvejõuga.



Hoidke juuresviibijad eemal.



Direktiivile 2000/14/EÜ vastav garanteeritud helivõimsus.

## Kuupäevakoodi asukoht (joonis U)

Korpusele on trükitud kuupäevakood **45**, mis sisaldab ka tootmisaastat.

Näide:

2016 XX XX  
Tootmisaasta

## Kirjeldus (joonis A)



**HOIATUS!** Ärge kunagi ehitage elektritööriista ega selle ühtki osa ümber. See võib lõppeda kahjustuste või kehavigastustega.

- 1 Kiiruseregulaatoriga päästikülüli
- 2 Lukustushoob
- 3 Lukustuslapats
- 4 Käepide
- 5 Kiiruselüliti
- 6 Lisakäepide
- 7 Mootorikorpus
- 8 Trimmeri toru

9 Rihmakinnitus

10 Rihm

11 Kaitsekate

12 Poolipesa

13 Akupesa

14 Akupatarei

15 Aku vabastusnupp

16 Võsalõiketera

17 Mutrivõti

18 Terakate

## Ettenähtud otstarve

Teie jõhvtrimmer/võsalõikur on mõeldud professionaalsete niitmistöõde jaoks.

**ÄRGE** kasutage niisketes või märgades tingimustes ega plahvatusohtlike gaaside või vedelike läheduses.

**ÄRGE** lubage lastel tööriista puutuda. Kogenematute kasutajate puhul on vajalik juhendamine.

- **Väikesed lapsed ja nõrk tervis.** See seade ei ole mõeldud ilma järelevalveta kasutamiseks väikeste laste või füüsiliselt nõrkade isikute poolt.
- Seade ei ole mõeldud kasutamiseks isikute (sealhulgas laste) poolt, kelle füüsilised, sensoorsed või vaimsed võimed on piiratud või kellel puuduvad vajalikud kogemused, teadmised ja oskused, välja arvatud juhul, kui neid juhendab nende ohutuse eest vastutav isik. Lapsi ei tohi kunagi jätta selle seadmega üksi.

## KOKKUPANEMINE JA SEADISTAMINE



**HOIATUS! Raskete kehavigastuste ohu vähendamiseks lülitage tööriist enne seadistamist või lisaseadmete ja tarvikute paigaldamist ja eemaldamist välja ning eemaldage aku.** Ootamatu käivitumine võib lõppeda vigastustega.



**HOIATUS! Kasutage ainult DEWALTi akupatareisid ja laadijaid.**

## Aku paigaldamine ja eemaldamine (joonised C–E)

**MÄRKUS!** Veenduge, et akupatarei **14** on täis laetud.

### Akupatarei paigaldamine

1. Joondage akupatarei **14** seadmes olevate rööbastega (joonis C).
2. Libistage see seadmesse ja asetage kindlalt kohale, millest annab märku klõpsatus.

### Akupatarei eemaldamine

1. Vajutage vabastusnuppu **15** ja tõmmake akupatarei tööriista käepidemest välja (joonis D).
2. Sisestage akupatarei laadijasse, nagu kirjeldatud selle kasutusjuhendi laadija osas.

### Akunäidik (joonis E)

Mõningatel DEWALTi akupatareidel on näidik, mille kolm rohelist valgusdiodi näitavad akupatarei järelejäänud laetust.



Näidiku aktiveerimiseks vajutage pikalt akunäidiku nuppu **19**. Süttivad kolm rohelist valgusdiodi, näidates järelejäänud laetuse taset. Kui aku laetuse tase jääb alla kasutuspiiri, siis näidik ei sütti ning aku tuleb uuesti täis laadida.

**MÄRKUS!** Akunäidik on vaid akupatarei järelejäänud laetuse näitaja. See ei näita tööriista funktsionaalsust ning näit varieerub sõltuvalt seadme komponentidest, temperatuurist ja kasutusalaast.

## Kokkupanemine


### Poolipesa eemaldamine

#### (joonised A, F ja G)

- Lükake kruvikeeraja läbi ava **21** jõhvtrimmeri ülekandeseibis (väike) **20** avasse **22** mootorikorpuses **7**, nagu näidatud joonisel F.
- Keerake poolipesa **12** päripäeva, nagu näidatud joonisel G.
- Eemaldage poolipesa ja ülekandeseib trimmeri küljest.

### Kaitsekatte paigaldamine

#### (joonised A, H ja I)

 **HOIATUS!** Ärge kunagi kasutage seadet, kui selle kaitsekate on eemaldatud. See võib lõppeda kahjustuste või kehavigastustega.

- Eemaldage poolipesa **12**, nagu kirjeldatud jaotises „Poolipesa eemaldamine“.
- Kaitsekatte paigaldamiseks lükake selle lapats **23** mootorikorpuse **7** serva **24** alla ja seejärel langetage kaitsekatte tagumine külg kohale, nagu näidatud joonisel H.
- Paigaldage ja kinnitage mutrivõtmega **17** korralikult kaitsekatte 4 kruvi **25**, nagu näidatud joonisel I.
- Paigaldage poolipesa, nagu kirjeldatud allpool jaotises „Poolipesa paigaldamine“.

### Poolipesa paigaldamine (joonised A, I ja J)

- Lükake jõhvtrimmeri ülekandeseib (väike) **20** alla trimmerist väljaulatuva poldi **26** otsa, nii et selle ava **21** jääb kohakuti avaga **22** mootorikorpuses **7**.
- Pöörake seibi ja mootorikorpust, kuni nende avad jõuavad kohakuti sälguga **27** kaitsekattel **11**.
- Torgake kruvikeeraja läbi kolme ava, kerige poolipesa vastupäeva ja kinnitage korralikult poldi külge.

### Tera paigaldamine (joonised A ja K)

 **HOIATUS!** Vigastuste oht. Võsalõiketera on teravate servadega. Tera käsitsedes kandke kindaid.

- Eemaldage poolipesa **12** ja jõhvtrimmeri ülekandeseib (väike) **20**, nagu kirjeldatud jaotises „Poolipesa eemaldamine“.
- Lükake võsalõikuri ülekandeseib (suur) **28** alla trimmerist väljaulatuva poldi **26** otsa, nii et selle ava **29** jääb kohakuti avaga **22** mootorikorpuses **7**.
- Lükake võsalõiketera **16** ülekandeseibi peale, nii et tõmp siseserv **30** jääb kohakuti ülekandeseibi avaga. See võimaldab tera hiljem kergemini ja ohutumalt eemaldada.
- Lükake võsalõikuri kinnitusseib **31** tera peale, nii et see toetub laiema küljega tihedalt vastu tera.

5. Keerake võsalõikuri mutter **32** mutrivõtmega **17** poldi otsa. Veenduge, et mutter on korralikult kinnitatud.

6. Torgake splint **33** tervenisti läbi poldis oleva ava.

### Lisakäepideme paigaldamine

#### (joonised A ja L)

- Asetage lisakäepide **6** trimmeri toru **8** ülemisse otsa, toru keskel oleva sildi kohale.
- Lükake lisakäepideme kandur **34** käepideme alumise osa otsa.
- Keerake käepideme poldid **35** läbi kanduri käepidemesse.
- Keerake käepideme poldid mutrivõtmega **17** kinni. Veenduge, et käepide on korralikult kinnitatud.

Kui on vaja seadistada, keerake käepideme poldid lahti ja lükake lisakäepidet mööda trimmeri toru üles- või allapoole. Seejärel keerake poldid uuesti kinni.

### Kaitsekatte vahetamine (joonised I ja M)

- Eemaldage poolipesa **12**, nagu kirjeldatud jaotises „Poolipesa eemaldamine“.
- Eemaldage kaitsekatte 4 kruvi **25**, nagu näidatud joonisel I.
- Tõstke kaitsekate nurga all maha, nagu näidatud joonisel M.
- Paigaldage uus kaitsekate, nagu kirjeldatud jaotises „Kaitsekatte paigaldamine“.


### Rihma kinnitamine (joonis A)

Kinnitage rihm **10** rihmakinnituse **9** külge ja asetage rihma üle õla, et trimmerit või võsalõikurit oleks kergem kasutada.

## KASUTAMINE


### Kasutusjuhised

 **HOIATUS!** Järgige alati ohutusjuhiseid ja asjakohaseid õigusakte.

 **HOIATUS!** Raskete kehavigastuste ohu vähendamiseks lülitage tööriist enne seadistamist või lisaseadmete ja tarvikute paigaldamist ja eemaldamist välja ning eemaldage aku. Ootamatu käivitumine võib lõppeda vigastustega.

### Käte õige asend (joonised A ja O)

 **HOIATUS!** Raskete kehavigastuste ohu vähendamiseks kasutage **ALATI** õiget hoideasendit, nagu näidatud joonisel.

 **HOIATUS!** Raskete kehavigastuste ohu vähendamiseks hoidke **ALATI** tööriistast tugevalt kinni, et vältida selle ootamatut liikumist.

Käte õige asendi puhul on üks käsi käepidemel **4** ja teine käsi lisakäepidemel **6**.

### Sisselülitamine (joonis A)

Seadme sisselülitamiseks lükake lukustuslapats **3** ette ning vajutage lukustushooba **2** ja seejärel päästikut **1**.

Seadme väljalülitamiseks vabastage kiirust reguleeriv päästik, lukustushooba ja lapats.

## Kiiruse regulaatoriga lüliti (joonis A)

Jõhtrimmerit on võimalik tööle panna tõhusama kiirusega, et pikendada tööaega suuremate tööde korral või kiirendada trimmeri tööd suurema jõudlusega lõikamiseks.

Tööaja pikendamiseks tõmmake kiiruselüliti **5** ettepoole lisakäepideme **6** suunas asendisse LO. See režiim on parim suuremate tööde jaoks, millele kulub rohkem aega.

Trimmeri töö kiirendamiseks tõmmake kiiruselüliti tagasi akupesa **13** suunas asendisse HI. See režiim sobib kõige paremini tugevama rohu niitmiseks ja töödeks, mille puhul on vaja suuremat kiirust.

**MÄRKUS!** Režiimis HI on trimmeri tööaeg lühem kui režiimis LO.

## Niitmine / võsa lõikamine (joonised A, N ja O)

Asetage sisselülitatud trimmer õige nurga alla ja liigutage seda küljelt küljele, nagu näidatud joonisel N.

Hoidke kaitsekatet oma jalgadest vähemalt 610 mm kaugusel, nagu näidatud joonisel O.



**HOIATUS!** Hoidke pöörlevat jõhvi maapinnaga enam-vähem paralleelselt (mitte rohkem kui 30-kraadise nurga all). See trimmer ei ole servalõikur. **ÄRGE KALLUTAGE** trimmerit nii, et jõhv või võsalõiketera **16** pöörleb maapinna suhtes enam-vähem täisnurga all. Õhkupaiskuv praht võib põhjustada raskeid vigastusi.

## Trimmerijõhvi kerimine kopsides



**HOIATUS!** Et vältida kehavigastusi, ei tohi seadet kunagi vast maad kopsida, kui mootorikorpuse küljes on võsalõiketera.

Teie trimmer töötab 2,032 mm läbimõõduga nailonjõhvi. Niitmisel piki kõnniteid või muid abrasiivseid pindu ning kõvemate taimede kärpimisel kulub lõikejõhv kiiremini ja seda tuleb sagedamini järele lasta.

Trimmeri kasutamisel kulub jõhv lühemaks. Kopsige tavakiirusel töötava trimmeriga õrnalt vastu maad, et kerida jõhvi edasi.

**MÄRKUS!** Kui kerida nailonjõhvi edasi pikemalt kui 330 mm, mõjub see halvasti jõudlusele ning lühendab tööaega ja trimmeri eluiga, kuna võib kahjustada mootorit. Selle tagajärjel võib garantii muutuda kehtetuks.

## Nõuandeid seadme kasutamiseks

- Kasutage lõikamiseks jõhvi otsa; ärge suruge lõikepead niitmata muru sisse.
- Traat- ja puिताiad põhjustavad jõhvi suuremat kulumist, isegi purunemist. Kivi- ja telliskiviseinad, kõnniteeservad ja puit võivad jõhvi kiiresti ära kulutada.
- Ärge laske pooli kattel mööda maapinda või muid pindu lohiseda.
- Pika muru korral lõigake ülevalt alla ja ärge ületage kõrgust 304,8 mm.
- Hoidke trimmerit lõikepiirkonna suunas kaldu; see on parim lõikepiirkond.
- Lõikamiseks liigutage trimmerit vasakult paremale. Siis ei lenda lõikepraht seadme kasutaja suunas.

- Vältige puid ja põõsastikke. Jõhv võib kergesti kahjustada puukoort, puidunikerdusi, vooderdist ja aiaposte.

## Varuosad



**HOIATUS!** Raskete kehavigastuste ohu vähendamiseks lülitage seade enne seadistamist või lisaseadmete ja tarvikute paigaldamist ja eemaldamist välja ning eemaldage aku.



**HOIATUS!** Muude tarvikute kasutamine, mida DEWALT ei ole selle seadme jaoks soovitanud, võib olla ohtlik.



**HOIATUS!** Ärge kasutage terasid ega lisaseadmeid või tarvikuid, mida DEWALT pole selle trimmeri jaoks soovitanud. See võib põhjustada raskeid vigastusi või seadet kahjustada.

Kasutage DEWALTi varujõhve mudeli numbriga DT20650 (2 mm), DT20651 (2 mm), DT20652 (2,5 mm).

- Optimaalse töö tagamiseks kasutage jõhvi DEWALT DT20650/51. Samuti võib kasutada jõhvi DEWALT DT20652, kuid sel juhul võib trimmeri tööaeg lüheneda. Muu pooli kasutamine trimmeriga võib halvendada töö kvaliteeti ja/või kahjustada trimmerit.

Kasutage DEWALTi varuterasid mudeli numbriga DT20653 (255 mm kolme teraga võsalõikenuga) või DT20655 (230 mm 4T niitmistera).

## Lõikejõhvi vahetamine (joonised P–S)



**ETTEVAATUST!** Seadme kahjustamise vältimiseks, kui lõikejõhv ulatub lõiketerast kaugemale, lõigake see lühemaks, nii et see ulatub täpselt terani.

1. Eemaldage aku.
2. Keerake pooli **36** avamiseks päripäeva, nagu näidatud joonisel P. Valge kühm **37** pooli sees eemaldub pöörämisel pooli aknast **38**, mis näitab, et see on avatud.
3. Eemaldage pool, tõmmates selle otse välja.
4. Eemaldage poolilt ja korpusest pori ja rohulibled.
5. Esmalt kerige uus jõhv pooli kanalisse, mis on hoidepiludele **39** kõige lähemal, nagu näidatud joonisel Q.
6. Asetage lõikejõhvi **40** ots fikseerimisavasse **41**.
7. Kerige lõikejõhv poolile noole suunas, mis on pooli alumisel küljel.
8. Kui keritud lõikejõhv ulatub hoidepilude alguseni, lõigake jõhvi umbes 106 mm.
9. Suruge jõhv pooli ühel küljel olevatesse hoidepiludesse, et esimene jõhv püsiks teise jõhvi kerimise ajal paigal.
10. Korrake sama toimingut pooli alumises osas teise lõikejõhvi.




**ETTEVAATUST!** Enne trimmeriga töö alustamist tuleb paigaldada sobivat tüüpi lõikejõhv. Veenduge, et lõikejõhv on pooli mõlemas osas, nagu näidatud joonisel R.

11. Kui mõlemad jõhvid on mässitud ümber pooli **36**, asetage pöial ja sõrm hoidepiludele, et jõhvi kinni hoida, ja torgake jõhvide otsad läbi kahe ava **43** poolipesas oleva ploki **12** kummalgi küljel, nagu näidatud joonisel S.

- Seadke valged kühmunud **37** poolipesa sees kohakuti pooli süvenditega **42**. Seadke hoidepilud **39** kahe avaga **43** võimalikult kohakuti.
- Lükake pool pesasse ja keerake seda fikseerimiseks vastupäeva. Veenduge, et valge kühm **37** ilmub pooli aknasse **38**. Veenduge, et jõhv ei keru end lahti ega mähku pooli all ümber völli.
- Tõmmake lõikejõhvi mõlemast otsast, et vabastada need hoidepiludest. Kui jõhv ulatub kaitsekattel olevast lõiketerast kaugemale, lõigake see lühemaks, nii et see ulatub täpselt terani.

## HOOLDUS

Teie DEWALTi elektritööriist on mõeldud pikaajaliseks kasutamiseks ja selle hooldustarve on minimaalne. Et tööriist teid pikka aega korralikult teeniks, tuleb seda nõuetekohaselt hooldada ja korrapäraselt puhastada.

 **HOIATUS! Raskete kehavigastuste ohu vähendamiseks lülitage tööriist enne seadistamist või lisaseadmete ja tarvikute paigaldamist ja eemaldamist välja ning eemaldage aku.** Ootamatu käivitumine võib lõppeda vigastustega.

- Hoidke joonisel T kujutatud õhuvõtuavad **44** puhtad, et vältida seadme ülekuumenemist.
- Trimmerijõhv võib aja jooksul ära kuivada. Et jõhv püsiks ideaalses seisukorras, hoidke varujõhvi suletavas kilekotis, kuhu on lisatud supilusikatäis vett.
- Plastdetailidele võib puhastada neutraalse ja niiske lapiga.
- Kaitsekatte servas olev jõhvilõikur võib ajapikku muutuda nüriks. Tera on soovitatav aeg-ajalt viiliga teritada.

Laadija ja akupatarei ei vaja hooldust.





## Määrimine

Teie elektritööriist ei vaja lisamäärimist.



## Puhastamine

 **HOIATUS!** Mustuse kogunemisel ventilatsioonivadest ja nende ümber eemaldage mustus ja tolm põhikorpusest kuiva suruõhu abil. Kandke selle töö tegemisel heakskiidetud kaitseprille ja tolumumaski.

 **HOIATUS!** Ärge kunagi kasutage tööriista mittemetallist osade puhastamiseks lahusteid ega muid kemikaale. Need kemikaalid võivad nimetatud osade materjale nõrgendada. Kasutage ainult vee ja neutraalse seebiga niisutatud lappi. Vältige vedelike sattumist tööriista sisse; ärge kastke tööriista ega selle osi vedelikku.

## Valikulised lisatarvikud

 **HOIATUS!** Kuna muid tarvikuid peale DEWALTi pakutavate ei ole koos selle tootega testitud, võib nende kasutamine käesoleva tööriistaga olla ohtlik.


*Kehavigastuste ohu vähendamiseks tuleb selle seadmega kasutada ainult DEWALTi soovitatud tarvikuid.*

Sobilike tarvikute kohta teabe saamiseks pidage nõu müüjaga.

## Keskkonnakaitse



Jäätmete sortimine. Selle sümboliga märgistatud tooteid ja akusid ei tohi kõrvaldada koos olmejäätmetega.

 Seadmed ja akud sisaldavad aineid, mida saab eemaldada ja taaskasutada, et vähendada toorainepuudust. Elektriseadmed ja akud tuleb ringlusse võtta vastavalt kohalikele eeskirjadele. Lisateavet leiate aadressilt [www.2helpU.com](http://www.2helpU.com).

## Laetav akupatarei

Seda pika tööeaga akut tuleb laadida, kui see ei anna enam piisavalt voolu tööd, mis varem käisid kergelt. Aku kasutusea lõpus tuleb see kõrvaldada keskkonnanõudeid arvestades.

- Laske akul täielikult tühjeneda, seejärel eemaldage see tööriista küljest.
- Liitiumioonelemendid on taaskasutatavad. Viige need edasimüüjale või kohaliku jäätmejaama. Kogutud akud suunatakse taaskasutusse või kõrvaldatakse nõuetekohaselt.

# ŽOLIAPJOVĖ / KRŪMAPJOVĖ

## DCM581

### Sveikiname!

Jūs pasirinkote „DEWALT“ įrankį. Ilgametė patirtis, kruopštus gaminių tobulinimas ir naujovių diegimas leido „DEWALT“ tapti vienu iš patikimiausių profesionalams skirtų įrankių naudotojų partnerių.

### Techniniai duomenys

Akumulatoriai ir įkrovikliai parduodami atskirai

		DCM581
Įtampa	$V_{NS}$	36 V
JK ir Airija	$V_{NS}$	36 V
Tipas		1
Galios išvestis	W	240
Aps./min.	/min.	0–5 100 / 0–5 500
Pjovimo mostas	mm	380
Svoris (be akumulatoriaus)	kg	4,4

#### Krūmapjovė

Tipas		Triašmenis krūmų peilis, žolės pjovimo peilis, 4T žolės pjovimo peilis
Aps./min.	/min.	0–5 100 / 0–5 500
Pjovimo mostas	mm	255

Triukšmo ir vibracijos vertės (triašio vektoriaus suma)

Žoliapjovės režimas pagal EN50636-2-91:

$L_{PA}$ (skleidžiamo garso slėgio lygis)	dB(A)	81
$L_{WA}$ (garso galios lygis)	dB(A)	95
K (nustatyto garso lygio paklaida)	dB(A)	1,0
Vibracijos emisijos dydis, $a_{H1} =$	$m/s^2$	2,5
Paklaida K =	$m/s^2$	1,5

Triukšmo ir vibracijos vertės (triašio vektoriaus suma)

Krūmapjovės režimas pagal EN ISO 11806-1:

$L_{PA}$ (skleidžiamo garso slėgio lygis)	dB(A)	81
$L_{WA}$ (garso galios lygis)	dB(A)	95
K (nustatyto garso lygio paklaida)	dB(A)	1,0
Vibracijos emisijos dydis $a_{H1} =$		
- Rankena	$m/s^2$	<2,5
- Pagalbinė rankena	$m/s^2$	10,9
Paklaida K =	$m/s^2$	1,5

Akumulatoriai			Įkrovikliai / įkrovimo trukmė (minutėmis)	
Kat. Nr.	V (NS)	Ah	Svoris kg	DCB413
DCB497	36	7,5	1,92	170
DCB496	36	6,0	1,88	130

Šiame informaciniame lapelyje nurodyta keliami vibracija išmatuota atsižvelgiant į standartinį bandymo metodą, pateiktą EN50636, todėl ją galima naudoti įrankiams tarpusavyje palyginti. Be to, ją taip pat galima naudoti preliminariam vibracijos poveikiui įvertinti.



**ĮSPĖJIMAS!** Deklaruotoji vibracija kyla naudojant įrankį pagrindiniams numatytiems darbams atlikti. Tačiau, jei šiuo įrankiu atliekami kiti darbai, naudojami kiti priedai arba priedai prastai prižiūrimi, vibracijos emisija gali skirtis. Dėl to gali labai padidėti vibracijos poveikis per visą darbo laiką.

Vertinant vibracijos poveikio lygį per tam tikrą darbo laikotarpį, reikia atsižvelgti ir į laiką, kai įrankis išjungtas arba kai jis veikia, bet juo faktiškai neatliekama jokio darbo. Dėl to gali gerokai sumažėti poveikis per visą darbo laiką.

Imkitės papildomų saugos priemonių, kad apsisaugotumėte nuo vibracijos poveikio, pvz.: tinkamai prižiūrėkite įrankį ir jo priedus, laikykite rankas šiltai, planuokite darbą.

**PASTABA.** Nacionaliniais reglamentais gali būti ribojamas įrenginio naudojimas.

### EB atitikties deklaracija

#### Mašinų direktyva



#### Žoliapjovė / krūmapjovė DCM581

„DEWALT“ deklaruoja, kad skirsnyje **Techniniai duomenys** aprašyti gaminiai atitinka:

2006/42/EB, EN60335-1:2012 + A11:2014 EN50636-2-91:2014, EN ISO 11806-1:2011.

2000/14/EB, žoliapjovė,  $L \leq 50$  cm, VIII priedas

„DEKRA Certification B.V.“, Utrechtseweg 310, 6802 ED Arnhem, The Netherlands (Nyderlandai)

Paskelbtosios įstaigos Nr.: 0344

Garso galios lygis pagal 2000/14/EB

(12 straipsnis, III priedas,  $L \leq 50$  cm):

$L_{PA}$  (išmatuotas garso slėgio lygis) 81 dB(A)  
paklaida (K) = 1,0 dB(A)

$L_{WA}$  (garantuotasis garso galios lygis) 96 dB(A)



Šie gaminiai taip pat atitinka direktyvas 2014/30/ES ir 2011/65/ES. Dėl papildomos informacijos prašome kreiptis į „DEWALT“ toliau nurodytu adresu arba žiūrėkite į vadovo pabaigoje pateiktą informaciją.

Toliau pasirašęs asmuo yra atsakingas už techninės bylos sukūrimą ir pateikia šią deklaraciją „DEWALT“ vardu.



Markus Rompel

Technikos direktorius

„DEWALT“, Richard-Klinger-Straße 11,

D-65510, Idstein, Germany (Vokietija)

2016-11-10



**ISPĖJIMAS!** Norėdami sumažinti susižeidimo pavojų, perskaitykite šį vadovą.

## Apibrėžtys. Saugos rekomendacijos

Toliau pateiktos apibrėžtys apibūdina kiekvieno signalinio žodelio griežtumą. Perskaitykite vadovą ir atkreipkite dėmesį į šiuos simbolius.



**PAVOJUS!** Nurodo kylančią pavojingą situaciją, kurios neišvengę **žūsitate** arba **rimtai susižalosite**.



**ISPĖJIMAS!** Nurodo potencialią pavojingą situaciją, kurios neišvengę **galite žūti** arba **rimtai susižaloti**.



**ATSARGIAI!** Nurodo potencialią pavojingą situaciją, kurios neišvengus **galima nesunkiai** arba **vidutiniškai sunkiai susižaloti**.

**PASTABA.** Nurodo situaciją, **kai nekyla pavojus susižaloti**, tačiau jos neišvengus **galima** sugadinti turtą.



Reiškia elektros smūgio pavojų.



Reiškia gaisro pavojų.

## SAUGOS INSTRUKCIJOS



**ISPĖJIMAS!** Naudodami laidinius prietaisus, laikykitės būtinų saugos priemonių, įskaitant toliau nurodytas, kad sumažintumėte gaisro, elektros smūgio, susižeidimo ir turtinės žalos pavojų.



**ISPĖJIMAS!** Naudojant įrenginį, būtina laikytis saugos taisyklių. Savo pačių ir pašalinių saugai užtikrinti prieš pradėdami dirbti prietaisu būtina perskaitykite šias instrukcijas. Pasidėkite šias instrukcijas saugiai, kad galėtumėte pasinaudoti ateityje.

- Prieš pradėdami naudoti šį prietaisą, atidžiai perskaitykite visą šį vadovą.
- Naudojimo paskirtis aprašyta šiame vadove. Naudojant šiame vadove nerekomenduojamus papildomus įtaisus arba priedus, arba naudojant prietaisą ne pagal paskirtį, gali kilti susižalojimo pavojus.
- Išsaugokite šį vadovą ateičiai.

## SVARBU

**PRIEŠ PRADĖdami NAUDOTI, ATIDŽIAI PERSKAITYKITE PASILIKITE ATEIČIAI**

## SAUGI EKSPLOATACIJOS PRAKTIKA

### Mokymas

- Atidžiai perskaitykite instrukcijas.** Nuodugniai susipažinkite su valdymo elementais ir kaip tinkamai naudoti šį įrenginį.
- Niekuomet neleiskite šio įrenginio naudoti vaikams arba su šiomis instrukcijomis nesusipažinusiems žmonėms.** Vietiniais reglamentais gali būti ribojamas operatoriaus amžius.
- Atminkite: operatorius arba naudotojas atsako už nelaimingus atsitikimus, kurių metu sužalojami žmonės arba apgadinamas turtas.

### Pasiruošimas

- Prieš pradėdami naudoti, būtina apžiūrėkite įrenginį, ar jis neapgadintas, ar netrūksta apsaugų bei skydų, ar jie tinkamai sumontuoti.
- Niekuomet nenaudokite šio įrenginio, jei netoliese yra žmonių, ypač – vaikų ar gyvūnų augintinių.

### Naudojimas

- Dirbdami įrenginiu, visada dėvėkite akių apsaugos priemones ir tvirtus batus.
- Venkite naudoti įrenginį prastomis oro sąlygomis, ypač – jei gali žaibuoti.
- Įrenginį naudokite tik dienos metu arba esant geram dirbtiniam apšvietimui.
- Niekada nedirbkite įrenginiu, jei apgadinti arba nuimti jo apsaugai ar skydai.
- Variklį įjunkite tik rankas ir kojas laikydami atokiai nuo peilių.
- Būtina atjunkite įrenginį nuo elektros tinklo (ištraukite kištuką iš lizdo, nuimkite išjungimo įtaisą arba ištraukite akumuliatorių):
  - jei įrenginį paliekate be priežiūros;
  - prieš šalindami kamštį;
  - prieš tikrindami, valydami ar dirbdami įrenginiu;
  - atsitrenkę į kokią nors pašalinį objektą;
  - jeigu įrenginys pradeda neįprastai vibruoti.
- Saugokite kojas ir rankas nuo pjovimo priedų.
- Ventiliacijos angos turi būti švarios, neužkimštos šiukšlėmis.
- Naudojant krūmapjovę, kyla atatrunkos pavojus, jei ji atsitrenkia į kietą objektą (kameną, medžio šaką arba akmenį).** Įrenginys atšoks į priešingą pusę nei sukasi krūmapjovės peilis.
- Surinkite bet kokius daiktus, kurie gali sukelti atatrunką, pvz., šakas ir akmenis.
- Patikrinkite, ar nėra laisvų tvirtinimo elementų ir pažeistų dalių, pvz., įtrūkimų pjovimo priede.

## Techninė priežiūra ir sandėliavimas

- Būtinai atjunkite įrenginį nuo elektros tinklo (ištraukite kištuką iš lizdo, nuimkite išjungimo įtaisą arba ištraukite akumuliatorių) prieš pradėdami techninės priežiūros arba valymo darbus.
- Naudokite tik gamintojo rekomenduojamas atsargines dalis ir priedus.
- Reguliariai tikrinkite ir prižiūrėkite įrenginį.** Įrenginį leiskite remontuoti tik įgaliotajam servisui.
- Kai įrenginys nenaudojamas, sandėliuokite jį vaikams nepasiekiamoje vietoje.
- Transportavimo ir sandėliavimo metu laikykite sumontuotą metalinių peilių dangtį.
- Prieš sandėliuodami nuvalykite ir sumontuokite metalinių pjovimo priedų apsaugas.

## PAPILDOMOS ŽOLIAPJOVIŲ / KRŪMAPJOVIŲ SAUGOS INSTRUKCIJOS



**ĮSPĖJIMAS!** Išjungus variklį, pjovimo elementai dar kurį laiką sukasi.

- Mūvėkite ilgus kelnes, kad apsaugotumėte kojas.
- Prieš naudodami prietaisą, patikrinkite, ar ten, kur pjausite žolę, nėra pagalių, akmenų, vielų ir kitų kliūčių.
- Prietaisą naudokite tik stačiai, pjovimo valą nustatę pažemiui. Niekada neįjunkite prietaiso, jei jis yra kitokioje padėtyje.
- Dirbdami prietaisu, judėkite lėtai. Būkite atsargūs, nes šviežiai nupjauta žolė yra drėgna ir slidi.
- Nedirbkite stačiuose šlaituose. Pjaukite žolę skersai šlaitų, o ne aukštyn ir žemyn.
- Niekada neikite žvyrkeliais ar keliais neišjungę prietaiso.
- Niekada nelieskite pjovimo valo, kai prietaisas veikia.
- Nepadėkite prietaiso, kol pjovimo valas visiškai nesustos.
- Naudokite tik tinkamo tipo pjovimo valą. Niekada nenaudokite metalinių pjovimo vielų arba žvejybai skirto valo.
- Rankas ir kojas visada laikykite atokiai nuo pjovimo valo ar peilio, ypač tada, kai įjungiate variklį.
- Prieš pradėdami naudoti šį prietaisą ir jam atsitrenkus į kokį nors objektą, patikrinkite, ar nėra jo nusidėvėjimo arba pažeidimo požymių ir, jei reikia, suremontuokite.
- Būkite atsargūs, kad nesusižeistumėte jokia įtaisu, skirtu valo ilgiui mažinti. Pailginę naują valą, visada sugrąžinkite įrenginį į jo įprastą darbo padėtį, tik tuomet jį įjunkite.
- Naudojant šį prietaisą netoli vaikų, juos būtina atidžiai prižiūrėti.
- Šis prietaisas neskirtas be priežiūros naudoti mažiems vaikams arba ligotiems asmenims.
- Šis prietaisas nėra žaislas.
- Naudokite tik sausose vietose. Pasirūpinkite, kad prietaisas nesušlaptų.
- Nemerkite prietaiso į vandenį.
- Neatidarykite korpuso gaubto. Viduje nėra dalių, kurių priežiūrą galėtų atlikti pats naudotojas.

- Nenaudokite šio prietaiso ten, kur gali kilti sproginimas, pvz., kur yra liepsniųjų skysčių, dujų arba dulkių.
- Kai prietaisas yra laikomas arba gabenamas automobilyje, jį reikia dėti į bagažinę arba pritvirtinti, kad greitai keičiant greitį arba kryptis jis nejudėtų.
- Nenaudojamą prietaisą reikia laikyti sausoje, gerai vėdinamoje, vaikams nepasiekiamoje vietoje.
- Prietaisai turi būti laikomi vaikams nepasiekiamoje vietoje.

## Kitų asmenų sauga

- Vaikams ir asmenims, nesugebantiems saugiai naudotis šiuo prietaisu dėl ribotų fizinių, jutiminių ar psichinių gebėjimų arba patirties bei žinių trūkumo, negalima naudotis šiuo prietaisu be asmenų, atsakingų už šių asmenų saugą, priežiūros ir nurodymų.
- Prižiūrėkite vaikus, kad jie nežaistų su šiuo prietaisu.

## Liekamieji pavojai

Kad neparastumėte pusiausvyros šlaituose, nesiekite per toli. Visuomet išlaikykite pusiausvyrą. Dirbdami niekada nebėkite: eikite.

Naudojant šį įrankį, gali kilti liekamųjų pavojų, kurie gali būti nenurodyti pateiktuose saugos įspėjimuose. Šie pavojai gali kilti naudojant ne pagal paskirtį, naudojant ilgai ir pan.

Net ir pritaikius atitinkamus saugos nurodymus ir naudojant saugos įtaisus, tam tikrų liekamųjų pavojų išvengti neįmanoma. Galimi pavojai:

- susižeidimai prisilietus prie bet kurių besisukančių (judančių) dalių;
- susižalojimai keičiant bet kokias dalis, peilius arba priedus;
- žala, patiriama ilgai naudojant įrankį. Jei įrankį reikia naudoti ilgą laiką, būtinai reguliariai darykite pertraukas;
- klausos pablogėjimas;
- sveikatai kylantys pavojai įkvėpus dulkių, susidariusių naudojant įrankį (pavyzdžiui, apdirbant medieną, ypač ąžuolą, beržą ir MDF).

## Elektros sauga

Elektrinis variklis skirtas tik vieno dydžio įtampai. Visuomet patikrinkite, ar akumulatoriaus įtampa atitinka įtampą, nurodytą duomenų lentelėje. Visuomet patikrinkite, ar jūsų įkroviklio įtampa atitinka jūsų maitinimo tinklo įtampą.



Šis „DEWALT“ įrankis turi dvigubą izoliaciją, atitinkančią standartą EN EN60335, todėl įžeminimo laidas nebūtinas.



**ĮSPĖJIMAS!** 115 V blokai turi būti valdomi naudojant nuo trikdžių apsaugotą izoliacinį transformatorių su įžeminimo ekranuote tarp pagrindinės ir antrinės apvijų.

Jeigu būtų pažeistas maitinimo kabelis, jį reikia pakeisti specialiai paruoštu kabeliu, kurį galima įsigyti „DEWALT“ serviso centre.

## Maitinimo kištuko keitimas (tik Jungtinei Karalystei ir Airijai)

Jei reikia sumontuoti naują maitinimo kištuką:

- Saugiai išmeskite seną kištuką.

- Rudą laidą prijunkite prie kištuko įvado, kuriuo teka srovė.
- Mėlyną laidą prijunkite prie neutralaus kontakto.



**ISPĖJIMAS!** Prie įžeminimo kontakto nieko jungti nereikia.

Vadovaukitės montavimo instrukcijomis, pateikiamomis su aukštos kokybės kištukais. Rekomenduojamas saugiklis: 3 A.

## Ilginimo kabelio naudojimas

Ilginimo kabelį reikėtų naudoti tik tada, kai tai būtina. Naudokite aprobuotą ilginimo kabelį, kurio galia atitiktų jūsų įkroviklio galią (žr. skyrių **Techniniai duomenys**). Minimalus laidininko skerspjūvio plotas – 1 mm<sup>2</sup>; maksimalus kabelio ilgis – 30 m. Jei naudojate kabelio ritę, visuomet iki galo išvyniokite kabelį.

## IŠSAUGOKITE ŠIAS INSTRUKCIJAS

### Įkrovikliai

„DEWALT“ įkroviklių reguliuoti nereikia, jie sukurti taip, kad juos naudoti būtų kaip įmanoma paprasčiau.

### Svarbios saugos taisyklės naudojant visus akumuliatorių įkroviklius

**IŠSAUGOKITE ŠIAS INSTRUKCIJAS:** Šiame vadove pateikiamos svarbios darančių akumuliatorių įkroviklių saugos ir naudojimo instrukcijos (žr. skyrių **Techniniai duomenys**).

- Prieš pradėdami naudoti įkroviklį, perskaitykite visus nurodymus ir ant įkroviklio, akumuliatoriaus bei gaminio, kuriame naudojamas akumuliatorius, pažymėtus įspėjamuosius ženklus.



**ISPĖJIMAS!** Elektros smūgio pavojus. Saugokite įkroviklį, kad jį jo vidų nepakliūtų vandens. Kitaip galite gauti elektros smūgį.



**ISPĖJIMAS!** Rekomenduojame naudoti apsauginį srovės nuotėkio įtaisą, kurio liekamosios srovės stipris neviršytų 30 mA.



**ATSARGIAI!** Pavojus nusideginti. Norėdami sumažinti sužeidimo pavojų, įkraukite tik „DEWALT“ akumuliatorius. Kitų tipų akumuliatoriai gali trūkti ir sužeisti jus bei padaryti žalos turtui.



**ATSARGIAI!** Prižiūrėkite vaikus, kad jie nežaistų su šiuo prietaisu.

**PASTABA.** Tam tikromis sąlygomis, kai įkroviklis įjungtas į maitinimo tinklą, kokia nors pašalinė medžiaga gali trumpu metu jungimu sujungti neapsaugotus, įkroviklio viduje esančius įkrovimo kontaktus. Reikėtų saugoti, kad pro įkroviklio angas į jo vidų nepatektų pašalinių medžiagų, pavyzdžiui, plieno drožlių, aliuminio folijos ar kitų susikaupusių metalo dalelių. Kai lizde nėra akumuliatoriaus, būtinai atjunkite įkroviklį nuo elektros tinklo. Prieš valydami atjunkite įkroviklį nuo maitinimo tinklo.

- **NEBANDYKITE įkrauti akumuliatorių kitais įkrovikliais nei nurodyti šiame vadove.** Įkroviklis ir akumuliatorius specialiai pagaminti veikti kartu.
- **Šie įkrovikliai nėra skirti naudoti jokiais kitais tikslais, tik „DEWALT“ akumuliatoriams įkrauti.** Naudojant bet

kokiais kitais tikslais, gali kilti gaisro, elektros smūgio pavojus arba pavojus žūti nuo elektros srovės.

- **Saugokite įkroviklį nuo lietaus ir sniego.**
- **Atjungdami įkroviklį nuo maitinimo lizdo, traukite už kištuko, o ne už kabelio.** Taip sumažės pavojus pažeisti maitinimo kištuką ir kabelį.
- **Pasirūpinkite, kad kabelis būtų nutiestas taip, kad ant jo niekas neužliptų, už jo neužkliūtų ar kitaip jo nesugadintų ir nenutemptų.**
- **Nenaudokite ilginimo kabelio, nebent tai būtina.** Naudojant netinkamą ilginimo kabelį, gali kilti gaisro, elektros smūgio pavojus arba pavojus žūti nuo elektros srovės.
- **Ant įkroviklio nedėkite jokių daiktų ir nedėkite įkroviklio ant minkšto pagrindo, kad nebūtų uždengtos jo ventiliacijos angos ir įrenginio vidus pernelyg neįkaistų.** Įkroviklį padėkite atokiai nuo bet kokio šilumos šaltinio. Įkroviklis aušinamas pro korpuso viršuje ir apačioje esančias ventiliacijos angas.
- **Nenaudokite įkroviklio su pažeistu laidu ar elektros kištuku** – juos būtina nedelsiant pakeisti.
- **Nenaudokite įkroviklio, jei jis buvo stipriai sutrenktas, numestas arba kitaip apgadintas.** Nugabenkite jį į įgaliotąjį serviso centrą.
- **Neardykite įkroviklio. Prireikus atlikti jo priežiūros ar remonto darbus, nugabenkite į įgaliotąjį serviso centrą.** Netinkamai surinkus gali kilti gaisro, elektros smūgio pavojus arba pavojus žūti nuo elektros srovės.
- Jei pažeidėte maitinimo kabelį, pasirūpinkite, kad jį nedelsiant pakeistų gamintojas, jo priežiūros agentas arba analogiškos kvalifikacijos specialistas, kad išvengtumėte pavojaus.
- **Prieš pradėdami valyti atjunkite įkroviklį nuo maitinimo lizdo. Taip sumažės elektros smūgio pavojus.** Išėmus akumuliatorių, šis pavojus nesumažės.
- **NIEKADA** nebandykite kartu sujungti dviejų įkroviklių.
- **Įkroviklis suprojektuotas jungti į standartinį 230 V buitinį maitinimo laidą. Nebandykite jo naudoti su jokios kitos įtampos tinklu.** Tai netaikoma automobiliniam įkrovikliui.

### Akumuliatoriaus įkrovimas (B pav.)

1. Prieš įdėdami akumuliatorių, prijunkite įkroviklį prie tinkamo maitinimo lizdo.
2. Įdėkite akumuliatorių **14** į įkroviklį. Užtikrinkite, kad akumuliatorius būtų iki galo įtaisytas į įkroviklį. Mirksinti raudona (įkrovimo) lemputė informuoja, kad pradėta įkrauti.
3. Įkrovimas bus baigtas, kai ši raudona lemputė ŠVIES nuolat. Tada akumuliatorius būna visiškai įkrautas, jį galima tuoj pat naudoti arba palikti įkroviklyje. Norėdami išimti akumuliatorių iš įkroviklio, paspauskite ant akumuliatoriaus esantį atleidimo mygtuką **15**.

**PASTABA.** Norėdami užtikrinti maksimalų ličio jonų akumuliatoriaus našumą ir eksploataciją, prieš naudodami akumuliatorių pirmą kartą, visiškai jį įkraukite.



## Įkroviklio naudojimas

Žr. toliau pateiktus indikatorius, kuriais apibūdinama akumulatoriaus įkrovimo būseną.

	Akumulatorius įkraunamas	— — — —
	Akumulatorius įkrautas	————
	Karšto / šalto akumulatoriaus delsa	— ● — ● — ●
	Akumulatoriaus arba įkroviklio problema	● ● ● ● ● ● ● ●

Įkroviklis suprojektuotas aptikti tam tikras galinčias išskirti problemas. Sparčiai mirksinti raudona lemputė nurodo problemą. Jeigu taip atsitiktų, išimkite iš naujo įdėkite akumulatorių į įkroviklį. Jei problema išlieka, pabandykite įdėti kitą akumulatorių, kad nustatytumėte, ar nesugedo įkroviklis. Jei naujas akumulatorius įkraunamas tinkamai, vadinasi, originalus akumulatorius yra defektingas ir jį reikia pristatyti į serviso centrą arba atlikti surinkimo punktą perdirbimui. Jei naujas akumulatorius rodo tokią pačią problemos indikaciją kaip ir originalus, atiduokite įkroviklį ir akumulatorių į įgaliojimą serviso centrą patikrai.

Derantis įkroviklis sugedusio akumulatoriaus neįkrauna.

Įkroviklis parodys, kad akumulatorius yra sugedęs: neužsidegs jo kontrolinė lemputė arba lemputė mirksės pagal akumulatoriaus ar įkroviklio gedimo indikacijos schemą.

**PASTABA.** Tai gali reikšti ir įkroviklio problemą.

Jei įkroviklis rodo problemą, atiduokite įkroviklį ir akumulatorių į įgaliojimą serviso centrą, kad jie būtų patikrinti.

### Karšto / šalto akumulatoriaus delsa

Jei įkroviklis aptinka, kad akumulatorius per karštas arba per šaltas, automatiškai įsijungia karšto / šalto akumulatoriaus delsos režimas, t. y. įkrovimas atidedamas, kol akumulatoriaus temperatūra vėl tampa tinkama. Po to įkroviklis automatiškai įjungia akumulatoriaus įkrovimo režimą. Ši savybė užtikrina maksimalią akumulatoriaus eksploataciją.

Šaltas akumulatorius bus įkraunamas lėčiau nei šiltas.

Akumulatorius bus lėčiau įkraunamas per visą įkrovimo ciklą ir nepasieks maksimalios įkrovimo spartos net ir sušilęs.

### Elektroninė apsaugos sistema

XR ličio jonų įrankiai turi elektroninę apsaugos sistemą, kuri saugo akumulatorių nuo perkrovos, perkaitimo ir visiško išsikrovimo.

Suveikus elektroninei apsaugos sistemai, įrankis automatiškai išsijungia. Taip nutikus, įdėkite ličio jonų akumulatorių į įkroviklį ir visiškai jį įkraukite.

## Įkroviklio valymo instrukcijos



**ĮSPĖJIMAS! Elektros smūgio pavojus. Prieš pradėdami valyti atjunkite įkroviklį nuo kintamosios srovės lizdo.** Purvą ir tepalą nuo įkroviklio paviršiaus galima nuvalyti šluoste arba minkštu nemetaliniu šepetėliu. Nenaudokite vandens arba kokių nors kitokių valymo tirpalų. Saugokite įrankį nuo bet kokių skysčių; niekada nepanardinkite jokios šio įrankio dalies į skystį.

## Akumulatoriai

### Svarbios saugos instrukcijos visiems akumulatoriams

Užsakydami akumulatorius keitimui, būtinai nurodykite katalogo numerį ir įtampą.

Išėmus akumulatorių iš dėžutės, jis nebūna visiškai įkrautas.

Prieš pradėdami naudoti akumulatorių ir įkroviklį, perskaitykite toliau pateiktas saugos instrukcijas. Po to atlikite nurodytas įkrovimo procedūras.

### PERSKAITYKITE VISAS INSTRUKCIJAS

- **Akumulatorių neįkraukite ir nenaudokite sprogoje aplinkoje, pvz., kur yra liepsniųjų skysčių, dujų arba dulkių.** Įdedant arba ištraukiant akumulatorių iš įkroviklio, gali užsidegti dulkės ar garai.
- **Niekada neikiškite akumulatoriaus į įkroviklį per jėgą. Jokiu būdu nmodifikuokite akumulatoriaus, norėdami, kad jis tilptų į nesuderinamą įkroviklį, nes akumulatorius gali trūkti ir sunkiai jus sužaloti.**
- Akumulatorius įkraukite tik „DEWALT“ įkrovikliais.
- **NETAŠKYKITE** ir nenardinkite į vandenį ar kitą skystį.
- **Įrankio ir akumulatoriaus negalima sandėliuoti arba naudoti ten, kur aplinkos temperatūra gali pasiekti ar viršyti 40 °C (104 °F) (pvz., vasarą lauko pašiūre ar metaliniuose pastatuose).**
- **Nedeginkite akumulatoriaus net tada, kai jis yra smarkiai apgadintas ar visiškai nusidėvėjęs.** Ugnyje akumulatorius gali sprogti. Deginant ličio jonų akumulatorius, išsiskiria nuodingų dūmų ir medžiagų.
- **Jei akumulatoriaus skysčio patektų ant odos, nedelsdami nuplaukite tą vietą švelniu muiliniu vandeniu.** Jei akumulatoriaus skysčio patektų į akis, skalaukite atmerktas akis bent 15 minučių arba tol, kol nebejausite dirginimo. Jei prireiktų kreiptis pagalbos į gydytoją, žinokite, kad akumulatoriaus elektrolitas sudarytas iš skystų organinių karbonatų ir ličio druskų mišinio.
- **Atidarius akumulatoriaus skyrius, juose esanti medžiaga gali sudirginti kvėpavimo takus.** Išeikite į gryną orą. Jei simptomai neišnyktų, kreipkitės į gydytoją.



**ĮSPĖJIMAS!** Pavojus nusideginti. Akumulatoriaus skystis yra liepsnus ir patekus kibirkščiai arba paveiktas ugnimi gali užsidegti.



**ĮSPĖJIMAS!** Niekada nebandykite atidaryti akumulatoriaus. Nedėkite akumulatoriaus į įkroviklį, jei jo korpusas įskilęs ar pažeistas. Neskaldykite, nemėtykite ir negadinkite akumulatoriaus. Nenaudokite akumulatoriaus ar įkroviklio, jei jie buvo stipriai sutrenkti, numesti, pervažiuoti ar pažeisti koku nors kitu būdu (pvz., perverti vinimi, sutrenkti plaktuku, ant jų buvo atsistota ir pan.). Gali įvykti elektros smūgis arba galima žūti nuo elektros srovės. Sugadintus akumulatorius reikia grąžinti į serviso centrą, kur jie bus perdirbti.



**ĮSPĖJIMAS!** Gaisro pavojus. Nesandėliuokite ir neneškite akumulatoriaus taip, kad metaliniai objektai galėtų prisiliesti prie atvirų



**akumulatoriaus kontaktų.** Pavyzdžiui, nedėkite akumulatoriaus į prijuostę, kišenę, įrankių dėžę, gaminių komplektavimo dėžę, stalčių ir pan., kuriuose yra palaidų vinių, sraigtų, raktų ir kt.



**ATSARGIAI! Nenaudojamą įrankį paguldysite ant šono ant lygaus pagrindo, kur už jo niekas neužklius ir kur jis ant nieko nenukris.** Kai kuriuos įrankius su dideliais akumulatoriais galima ant šių pastatyti, tačiau taip stovėdami jie gali būti netyčia nugriauti.

## Transportavimas



**ĮSPĖJIMAS! Gaisro pavojus.** Vežant akumulatorius, gali kilti gaisras, jei akumulatoriaus kontaktai būtų netyčia sujungti laidžiosiomis medžiagomis. Veždami akumulatorius, užtikrinkite, kad akumuliatorių kontaktai būtų apsaugoti ir tinkamai izoliuoti nuo medžiagų, kurios galėtų juos sujungti ir sukelti trumpąjį jungimą.

„DEWALT“ ličio jonų akumulatoriai dera su visomis galiojančiomis gabenimo taisyklėmis, kaip nurodyta pramoniniuose ir teisiniuose standartuose, įskaitant JT rekomendacijas dėl pavojingų prekių gabenimo; Tarptautinės oro transporto asociacijos (IATA) taisyklės dėl pavojingų prekių vežimo, Tarptautinio pavojingų krovinių vežimo jūra kodekso (IMDG) taisyklės ir Europos sutartį dėl pavojingų krovinių tarptautinio vežimo keliais (ADR). Ličio jonų maitinimo elementai ir akumulatoriai yra išbandyti pagal JT bandymų ir kriterijų vadovo 38.3 punktą, kaip nurodyta JT rekomendacijose dėl pavojingų prekių gabenimo.

Daugeliu atvejų transportuojami „DEWALT“ akumulatoriai nebus klasifikuojami kaip visiškai reglamentuojamos 9 klasės pavojingos medžiagos. Dažniausiai siuntas reikės deklaruoti kaip 9 klasės gaminius tik tuo atveju, jei gabenamų ličio jonų akumuliatorių energijos rodiklis viršys 100 vatvalandžių (Wh). Ant visų ličio jonų akumuliatorių yra nurodytas vatvalandžių rodiklis. Be to, dėl reglamentavimo sudėtingumo „DEWALT“ nerekomenduoja gabenti atskirų ličio jonų akumuliatorių oro transportu, nesvarbu, kokį vatvalandžių rodiklį jie turi. Visgi įrankius su akumulatoriais (komplektus) galima gabenti oro transportu, jei akumulatoriaus vatvalandžių rodiklis neviršija 100 Wh.

Nesvarbu, ar siunta yra visiškai reglamentuojama, ar ne – vežėjas privalo pasidomėti naujausiais galiojančiais reikalavimais dėl pakavimo, ženklavimo / žymėjimo ir dokumentacijos reikalavimų.

Šiame vadovo skyriuje pateikta informacija šio dokumento rengimo metu buvo teisinga ir, mūsų manymu, tiksli. Visgi negalime suteikti nei aiškiai išreikštų, nei numanomų garantijų. Pirkėjas privalo užtikrinti, kad jo veiksmai nepažeistų galiojančių reikalavimų.

## Sandėliavimo rekomendacijos

1. Geriausia sandėliuoti vėsioje ir sausoje vietoje, atokiai nuo tiesioginių saulės spindulių, pernelyg didelės šilumos arba šalčio. Norėdami užtikrinti optimalų veikimą ir eksploataciją, akumulatorius sandėliuokite kambario temperatūroje.

2. Norėdami, kad akumulatorius būtų eksploatuojamas kuo ilgiau, jį laikykite vėsioje, sausoje vietoje, visiškai įkrautą ir išimtą iš įkroviklio.

**PASTABA.** Akumuliatorių negalima sandėliuoti visiškai iškrautus. Prieš naudojimą akumuliatorių reikia įkrauti.

## Ant įkroviklių ir akumuliatorių esančios etiketės

Kartu su šiuo vadovu naudojamomis piktogramomis gali būti naudojamos ir šios įkroviklių ir akumuliatorių etiketėse esančios piktogramos:



Prieš naudodami perskaitykite naudotojo vadovą.



Įkrovimo trukmė nurodyta skyriuje **Techniniai duomenys**.



Patikrinimui nenaudokite el. srovei laidžių daiktų.



Neįkraukite apgadintų akumuliatorių.



Saugokite nuo vandens.



Pažeistus kabelius nedelsdami pakeiskite naujais.



Įkraukite tik 4–40 °C temperatūroje.



Naudokite tik patalpoje.



Utilizuokite akumuliatorių nepakenkdami aplinkai.

LI-ION



„DEWALT“ akumulatorius įkraukite tik nurodytais „DEWALT“ įkrovikliais. Jei „DEWALT“ įkrovikliais įkrausite ne „DEWALT“ gamybos akumulatorius, šie gali įtrūkti arba sukelti pavojingų situacijų.



Nedeginkite akumulatoriaus.

## Akumulatoriaus tipas

Modelis DCM581 veikia su 36 voltų akumulatoriais.

Galima naudoti šiuos akumulatorius: DCB496, DCB497. Daugiau informacijos rasite skyriuje **Techniniai duomenys**.

## Pakuotės turinys

Pakuotėje yra:

- 1 Žoliapjovė
- 1 Pagalbinė rankena
- 4 Pagalbinės rankenos sraigčiai
- 1 Diržas

- 1 Apsaugas
- 4 Apsaugo sraigčiai
- 1 Krūmapjovės peilis
- 1 Krūmapjovės veržlė
- 1 Krūmapjovės prispaudžiamoji poveržlė
- 1 Krūmapjovės pavaros poveržlė
- 5 Vielokaiščiai
- 1 Veržliaraktis
- 1 Strypas (užrakinimo)
- 1 Peilio dangtis
- 1 Naudotojo vadovas
- Patikrinkite, ar gabenimo metu įrankis, jo dalys arba priedai nebuvo sugadinti.
- Prieš naudojimą skirkite laiko atidžiai perskaityti ir išsiaiškinti šį vadovą.

## Ant įrankio esantys ženklai

Ant įrankio rasite pavaizduotas šias piktogramas:

-  Prieš naudodami perskaitykite naudotojo vadovą.
-  Prieš naudodami perskaitykite naudotojo vadovą.
-  Dėvėkite ausų apsaugos priemones.
-  Dėvėkite akių apsaugos priemones.
-  Saugokite nuo lietaus arba didelės drėgmės, nepalikite lauke lyjant.
-  Išjunkite įrankį. Prieš pradėdami įrankio techninės priežiūros darbus, išimkite iš jo akumuliatorių.
-  Dėvėkite šalną.
-  Avėkite batus neslystančiais padais.
-  Mūvėkite neslystančias pirštines.
-  Žmonės ir gyvūnai turi laikytis bent 6 m atstumu nuo darbo vietos.
-  Nenaudokite metalinių diskų.
-  Saugokitės išsviestų objektų.
-  Atsižvelkite į peilio trauką.



Neleiskite artyn pašalinių asmenų.

Garantuotoji garso galia pagal direktyvą 2000/14/EB.

## Datos kodo vieta (U pav.)

Datos kodas **45**, kuriame nurodyti ir pagaminimo metai, yra pažymėtas ant korpuso.

Pavyzdys:

2016 XX XX

Pagaminimo metai

## Aprašymas (A pav.)



**ĮSPĖJIMAS!** Niekada nemodifikuokite elektrinio įrankio arba kurios nors jo dalies. Kitaip galite patirti turtinę žalą arba susižaloti.

- 1 Apsukų reguliavimo gaidukas
- 2 Atrakinimo svirtis
- 3 Atrakinimo ąselė
- 4 Rankena
- 5 Apsukų reguliavimo jungiklis
- 6 Pagalbinė rankena
- 7 Variklio korpusas
- 8 Žoliapjovės strypas
- 9 Diržo laikiklis
- 10 Diržas
- 11 Apsaugas
- 12 Ritės korpusas
- 13 Akumulatoriaus korpusas
- 14 Akumuliatorius
- 15 Akumulatoriaus atleidimo mygtukas
- 16 Krūmapjovės peilis
- 17 Veržliaraktis
- 18 Peilio dangtis

## Naudojimo paskirtis

Jūsų žoliapjovė / krūmapjovė suprojektuota profesionalų žolės pjovimo darbams.

**NENAUDOKITE** drėgnomis oro sąlygomis, šalia liepsniųjų skysčių ar dujų.

**NELEISKITE** vaikams liesti šio įrankio. Jei šį įrankį naudoja nepatyrę operatoriai, juos reikia prižiūrėti.

- **Maži vaikai ir ligoti žmonės.** Šiuo prietaisu be priežiūros negalima naudotis mažiems vaikams arba ligotiems asmenims.
- Šis įrankis neskirtas naudoti menkesnių fizinių, jutiminių ar protinių gebėjimų asmenims (įskaitant vaikus) arba asmenims, kuriems trūksta patirties ir žinių, nebent juos prižiūrėtų už jų saugą atsakingas asmuo. Vaikų negalima palikti vienų su šiuo gaminiu.

## SURINKIMAS IR REGULIAVIMAS



**ĮSPĖJIMAS!** Norėdami sumažinti sunkių susižeidimų pavojų, prieš atlikdami bet kokius įtaisų ar priedų reguliavimo ar nuėmimo / montavimo darbus, išjunkite įrankį ir ištraukite akumuliatorių. Netyčia įjungus galima susižeisti.



**ĮSPĖJIMAS!** Naudokite tik „DEWALT“ akumuliatorius ir įkroviklius.

## Akumulatoriaus įdėjimas ir išėmimas iš įrankio (C–E pav.)

**PASTABA.** Užtikrinkite, kad akumuliatorius **14** būtų visiškai įkrautas.

### Kaip įdėti akumuliatorių į įrankį

1. Norėdami įtaisyti akumuliatorių **14**, laikykite jį ties įrankio viduje esančiais grioveliais (C pav.).
2. Kiškite akumuliatorių į įrankį, kol jis bus tvirtai įtaisytas ir spragtelėdamas tinkamai užsifikuos.

### Kaip ištraukti akumuliatorių iš įrankio

1. Paspauskite atleidimo mygtuką **15** ir tvirtai ištraukite akumuliatorių iš įrankio rankenos (D pav.).
2. Įdėkite akumuliatorių į įkroviklį, kaip aprašyta šio vadovo skyriuje apie įkroviklį.

## Akumulatoriaus įkrovos lygio matuoklis (E pav.)

Kai kuriuose „DEWALT“ akumulatoriuose įrengtas įkrovos lygio matuoklis, kurį sudaro trys žalios šviesos diodų lempučių, rodančios akumulatoriaus įkrovos lygį.

Norėdami įjungti įkrovimo lygio matuoklį, paspauskite ir palaikykite nuspaudę įkrovimo lygio matuoklio mygtuką **19**. Užsidegusių trijų žalių šviesos diodų lempučių derinys parodys, kiek akumulatoriuje liko energijos. Kai akumulatoriaus įkrovos lygis nesiekia minimalios leistinos naudojimo ribos, įkrovos lygio matuoklis nešviečia ir akumuliatorių reikia įkrauti.

**PASTABA.** Įkrovos lygio matuoklis tik parodo, kiek akumulatoriuje liko energijos. Jis neparodo įrankio funkcinių galimybių ir jo rodmenys priklauso nuo gaminio komponentų, temperatūros bei kokiam darbui įrankį naudoja galutinis naudotojas.

## Surinkimas

### Ritės korpuso nuėmimas (A, F, G pav.)

1. Pro angą **21** žoliapjovės pavaros poveržlėje (mažoje) **20** įkiškite atsuktuvą į angą **22** variklio korpuse **7**, kaip parodyta F pav.
2. Pasukite ritės korpusą **12** pagal laikrodžio rodyklę, kaip parodyta G pav.
3. Nuimkite ritės korpusą ir pavaros poveržlę nuo žoliapjovės.

### Apsaugo prijungimas (A, H, I pav.)



**ĮSPĖJIMAS!** Niekada nenaudokite prietaiso be tvirtai sumontuoto apsaugo. Kitaip galite patirti turtinę žalą arba susižaloti.

1. Nuimkite ritės korpusą **12**, kaip aprašyta skirsnyje **Ritės korpuso nuėmimas**.
2. Norėdami prijungti apsaugą, nuslinkite apsaugo ašelę **23** po variklio korpuso **7** snapeliu **24**, tada nuleiskite apsaugo galinę dalį į vietą, kaip parodyta H pav.
3. Sumontuokite ir gerai priveržkite 4 apsaugo sraigtus **25**, naudodami veržliaraktį **17**, kaip parodyta I pav.
4. Sumontuokite atgal ritės korpusą, kaip aprašyta tolesniame skirsnyje **Ritės korpuso prijungimas**.

### Ritės korpuso prijungimas (A, I, J pav.)

1. Nuslinkite žoliapjovės pavaros poveržlę (mažąją) **20** žemyn, ant varžto **26**, išlindusio iš žoliapjovės, kad anga **21** būtų sulygiuota su anga **22** variklio korpuse **7**.
2. Pasukite poveržlę ir variklio korpusą, kad jų angos būtų sulygiuotos su įranta **27** apsauge **11**.
3. Pro tris angas įkiškite atsuktuvą, pasukite ritės korpusą prieš laikrodžio rodyklę ir gerai prisukite ant varžto.

### Peilio prijungimas (A, K pav.)



**ĮSPĖJIMAS!** Susižalojimo pavojus. Krūmapjovės peilio kraštai yra aštrūs. Dirbdami su peiliu, mūvėkite pirštines.

1. Nuimkite ritės korpusą **12** ir žoliapjovės pavaros poveržlę (mažąją) **20**, kaip aprašyta skirsnyje **Ritės korpuso nuėmimas**.
2. Nuslinkite krūmapjovės pavaros poveržlę (didžiąją) **28** žemyn, ant varžto **26**, išlindusio iš žoliapjovės, kad anga **29** būtų sulygiuota su anga **22** variklio korpuse **7**.
3. Nuslinkite krūmapjovės peilį **16** ant pavaros poveržlės viršaus, kad vidinis nepjaunantis kraštas **30** būtų sulygiuotas su pavaros poveržlės anga. Taip vėliau bus lengviau ir saugiau nuimti peilį.
4. Nuslinkite krūmapjovės prispaudžiamąją poveržlę **31** ant peilio viršaus, kad plačioji pusė būtų prispausta prie peilio.
5. Veržliarakčiu **17** prisukite krūmapjovės veržlę **32** ant varžto. Pasirūpinkite, kad veržlė būtų gerai priveržta.
6. Nuslinkite vielokaištį **33** iki galo pro angą varžte.

### Pagalbinės rankenos prijungimas (A, L pav.)

1. Sumontuokite pagalbines rankenas **6** žoliapjovės strypo **8** viršuje, virš strypo viduryje priklijuotos etiketės.
2. Įstumkite pagalbines rankenas laikiklį **34** į rankenos apačią.
3. Įsukite rankenos varžtus **35** pro laikiklį į rankeną.
4. Priveržkite rankenos varžtus veržliarakčiu **17**. Užtikrinkite, kad rankena būtų gerai prijungta.

Jei reikia reguliuoti, atlaisvinkite rankenos varžtus ir paslinkite pagalbines rankenas aukštyn arba žemyn ant žoliapjovės strypo. Tada vėl priveržkite varžtus.

### Apsaugo keitimas (I, M pav.)

1. Nuimkite ritės korpusą **12**, kaip aprašyta skirsnyje **Ritės korpuso nuėmimas**.
2. Atsukite 4 apsaugo sraigtus **25**, parodytus I pav.
3. Kampu nukelkite apsaugą, kaip parodyta M pav.



4. Sumontuokite naują apsaugą, kaip parodyta skirsnyje  
**Apsaugo prijungimas.**

## Diržo prijungimas (A pav.)



Užkabinkite diržą **10** ant diržo laikiklio **9** ir perjuoskite per vieną petį, kad būtų lengviau dirbti žoliapjove arba krūmapjove.

## NAUDOJIMAS

### Naudojimo instrukcijos

-  **ĮSPĖJIMAS!** Visuomet laikykitės saugos instrukcijų ir galiojančių reglamentų.
-  **ĮSPĖJIMAS!** Norėdami sumažinti sunkių susižeidimų pavojų, prieš atlikdami bet kokius įtaisų ar priedų reguliavimo ar nuėmimo / montavimo darbus, išjunkite įrankį ir ištraukite akumuliatorių. Netyčia įjungus galima susižeisti.

### Tinkama rankų padėtis (A, O pav.)

-  **ĮSPĖJIMAS!** Norėdami sumažinti sunkaus susižalojimo pavojų, **VISUOMET** laikykite rankas tinkamoje padėtyje, kaip parodyta.
-  **ĮSPĖJIMAS!** Norėdami sumažinti sunkaus susižalojimo pavojų, **VISADA** tvirtai laikykite įrankį, kad atlaikytumėte staigių reakciją.

Tinkama rankų padėtis: viena ranka turi būti ant rankenos **4**, o kita – ant pagalbinės rankenos **6**.

### Įjungimas (A pav.)

Norėdami įjungti prietaisą, paspauskite atrakinimo ašelę **3** pirmyn, suspauskite atrakinimo svirtį **2** ir tada suspauskite apskukų reguliavimo gaiduką **1**.

Norėdami prietaisą išjungti, atleiskite apskukų reguliavimo gaiduką, atrakinimo svirtį ir ašelę.

### Apsukų reguliavimo jungiklis (A pav.)

Ši žoliapjovė suteikia galimybę dirbti efektyvesnėmis apskukomis, kad būtų galima pailginti darbo trukmę atliekant didesnius darbus, arba padidinti žoliapjovės apskukas ir našiausiai bei greičiausiai nupjauti žolę.

Norėdami, kad žoliapjovė veiktų ilgiau, paspauskite apskukų reguliavimo jungiklį **5** pagalbinės rankenos **6** link, į padėtį LO. Šis režimas labiausiai tinka pjauti žolę dideliuose plotuose, kai darbai atlikti reikia daugiau laiko.


Norėdami, kad žoliapjovė veiktų greičiau, pastumkite apskukų reguliavimo jungiklį atgal, akumuliatoriaus korpuso **13** link, į padėtį HI. Šis režimas labiausiai tinka pjauti labai tankią ir aukštą žolę, taip pat dirbant darbus, kuriems atlikti reikia didesnių apskukų.

**PASTABA.** Pasirinkus režimą HI, prietaisas veiks trumpiau nei naudojant režimą LO.


### Žolės / krūmų pjovimas (A, N, O pav.)

Pakreipkite veikiančią žoliapjovę kampu ir lėtai mosuokite į šonus, kaip pavaizduota N pav.

Tarp apsaugo ir jūsų pėdų turi būti mažiausiai 610 mm atstumas, kaip pavaizduota O pav.

-  **ĮSPĖJIMAS!** Užtikrinkite, kad besisukantis valas būtų nustatytas apytiksliai lygiagrečiai su žeme (pakreiptas ne didesniu nei 30 laipsnių kampu). Ši žoliapjovė – ne kraštų lyginimo įtaisas. **NEPAKREIPKITE** žoliapjovės taip, kad valas arba krūmapjovės peilis **16** suktųsi beveik stačiu kampu su žeme. Skriejančios nuolaužos gali sunkiai sužaloti.

### Žoliapjovės valo tiekimas prispaudžiant prie žemės

-  **ĮSPĖJIMAS!** Kad nesusižalotumėte, niekada nespauskite įrenginio prie žemės, kai prie variklio korpuso prijungtas krūmapjovės mazgas.

Šioje žoliapjovėje naudojamas 2,032 mm skersmens nailoninis valas. Pjovimo valas greičiau nusidėvės ir jo reikės daugiau, jeigu žolę pjausite išilgai šaligatvių ar kitų šlifuojamųjų savybių turinčių paviršių arba jei pjausite peraugusias piktžoles.




Dirbant žoliapjove, besidėvėdamas valas trumpės. Švelniai prispauskite žoliapjovę prie žemės, kai ji sukasi įprastu greičiu: bus patiekta nauja valo atkarpa.

**PASTABA.** Pailginus nailoninį valą daugiau nei 330 mm pradalgės, sumažės našumas ir veikimo trukmė bei žoliapjovės eksploatacijos trukmė, be to, gali būti apgadintas variklis. Taip elgiantis gali būti anuliuota garantija.

### Naudingi žolės pjovimo patarimai

- Pjaukite žolę valo galu ir per jėgą nestumkite valo galvutės į nepjautą žolę.
- Kliudant vielines ir medines tvoras, valas dėvisi greičiau ir net gali nutrūkti. Kliudant akmenis ir mūrines sienas, kelkraščius ir medinius statinius, valas gali greitai dėvėtis.
- Neleiskite, kad ritės dangtelis viltųsi žeme ar kitais paviršiais.
- Jei žolė labai aukšta, pirmiausiai nupjaukite jos viršų, kad aukštis neviršytų 304,8 mm.
- Laikykite žoliapjovę pakreipę link pjaunamo ploto: tai – geriausia pjovimo sritis.
- Žoliapjovė pjauna žolę sukant įrenginį iš kairės į dešinę. Taip šiukšlėlės nesvaidomos į operatorių.
- Nepjaukite medžių atžalų ir krūmų. Valas gali lengvai pažeisti medžių žievę, medines apdailos detales, atžalos ir tvorų mietus.

### Atsarginiai priedai

-  **ĮSPĖJIMAS!** Norėdami sumažinti rimtų susižalojimų pavojų, prieš atlikdami bet kokius įtaisų ar priedų reguliavimo ar išmontavimo / sumontavimo darbus, išjunkite prietaisą ir ištraukite akumuliatorių.
-  **ĮSPĖJIMAS!** Su šiuo prietaisu naudojant kitus priedus, o ne „DEWALT“ rekomenduojamus priedus, gali kilti pavojus.
-  **ĮSPĖJIMAS!** Su šia žoliapjove nenaudokite jokių kitų peilių arba priedų – tik rekomenduotus „DEWALT“. Kitaip galima rimtai susižaloti arba sugadinti įrenginį.


Naudokite „DEWALT“ atsarginį valą, modelio Nr. DT20650 (2 mm), DT20651 (2 mm), DT20652 (2,5 mm).




- Siekdami optimalaus našumo, naudokite „DEWALT“ DT20650/51. „DEWALT DT20652“ taip pat galima naudoti, tačiau gali sumažėti žoliapjovės veikimo trukmė. Jei su žoliapjove naudosite kitokį valą, gali sumažėti jos našumas ir (arba) ji gali būti apgadinta.

Naudokite „DEWALT“ atsarginius peilius, modelio Nr. DT20653 (255 mm, triašmenis krūmapjovės peilis) ir DT20655 (230 mm 4T žoliapjovės peilis).

## Valo keitimas (P–S pav.)

 **ATSARGIAI!** Siekdami, kad prietaisas nesugestų, jeigu pjovimo valo galas išsikiša už pjovimo peilio, nupjaukite jį, kad jis vos siektų peilį.


1. Išimkite akumuliatorių.
2. Pasukite ritę **36** pagal laikrodžio rodyklę, kad atrakintumėte, kaip parodyta P pav. Baltas gumbelis **37**, esantis ritės viduje, suksis nuo ritės langelio **38**, indikuodamas, kad ji atrakinta.
3. Ištraukite ritę tiesiai išorėn.
4. Nuvalykite nuo ritės ir korpuso purvą ir žolę.
5. Pirmiausia užvyniokite naują valą ritės griovelyje, kuo arčiau laikymo lizdų **39**, kaip pavaizduota Q pav.
6. Įkiškite pjovimo valo **40** galą į fiksavimo angą **41**.
7. Užvyniokite pjovimo valą ant ritės (rodyklės, esančios ritės apačioje, kryptimi).
8. Suvyniotam pjovimo valui pasiekus laikymo lizdų pradžią, nupjaukite valą maždaug ties 106 mm.
9. Įkiškite valą į laikymo lizdą vienoje ritės pusėje, kad pirmasis valas būtų laikomas, kol vyniosite antrąjį valą.
10. Pakartokite pirmiau aprašytą procedūrą su antruoju pjovimo valu apatinėje ritės dalyje.

 **ATSARGIAI!** Prieš pradėdami pjauti žolę, sumontuokite tik tinkamo tipo pjovimo valą. Pasirūpinkite, kad pjovimo valas būtų užvyniotas ant abiejų ritės dalių, kaip parodyta R pav.

11. Kai abu valai bus užvynioti ant ritės **36**, uždėkite nykštį ir pirštą ant laikymo lizdų, kad papildomai užfiksuotumėte valą, ir įkiškite kiekvienos linijos galą pro dvi angas **43**, esančias abiejose galvutės pusėse, į ritės korpusą **12**, kaip parodyta S pav.
12. Sulygiuokite ritės korpuso viduje esančius baltus gumbelius **37** su ritės įdubomis **42**. Kaip įmanoma glaudžiau sulygiuokite laikymo lizdus **39** su dviem angomis **43**.
13. Įspauskite ritę į korpusą ir pasukite prieš laikrodžio rodyklę, kad užrakintumėte vietoje. Įsitinkinkite, kad ritės langelyje **38** matosi baltas gumbelis **37**. Pasirūpinkite, kad valas nenusivyniotų ir neužsivyniotų aplink veleną, po rite.
14. Patraukite abu pjovimo valo galus, kad jie būtų atleisti nuo laikymo lizdų. Jei valas išlenda už apsaugo pjovimo peilio, nupjaukite valą, kad jis vos siektų peilį.

## TECHNINĖ PRIEŽIŪRA

Šis „DEWALT“ elektrinis įrankis skirtas ilgalaikiam darbui, prireikiant minimalios techninės priežiūros. Įrankis veiks kokybiškai ir ilgai, jei jį tinkamai prižiūrėsite ir reguliariai valysite.

 **ĮSPĖJIMAS!** Norėdami sumažinti sunkių susižeidimų pavojų, prieš atlikdami bet kokius įtaisų ar priedų reguliavimo ar nuėmimo / montavimo darbus, išjunkite įrankį ir ištraukite akumuliatorių. Netyčia įjungus galima susižeisti.

1. Oro įsiurbimo angos **44**, parodytos T pav., turi būti švarios, kad išvengtumėte perkaitimo.
2. Laikui bėgant žoliapjovės valas gali išdžiūti. Kad atsarginis valas būtų puikios būklės, laikykite jį sandariame plastikiniame maišelyje, įpylę vidun valgomąjį šaukštą vandens.
3. Plastikines dalis galima valyti švelniu muilu ir drėgna šluoste.
4. Laikui bėgant apsaugo krašte įrengtas valo peilis gali atšipti. Rekomenduojama retkarčiais pagaląsti peilį dilde.

Įkrovikliui ir akumuliatoriui jokios priežiūros nereikia.





## Tepimas

Jūsų elektrinio įrankio papildomai tepti nereikia.




## Valymas

 **ĮSPĖJIMAS!** Kai tik pastebėsite, kad pagrindiniame korpuse arba aplink ventiliacijos angas susikaupė purvo ar dulkių, išpūskite jas sausu oru. Atlikdami šį darbą, dėvėkite apbruotą akių apsaugą ir dulkių kaukę.

 **ĮSPĖJIMAS!** Nemetaliųjų įrankio dalių niekada nevalykite tirpikliais arba kitais stipriais chemikalais. Šie chemikalai gali susilpninti šioms dalims gaminti panaudotas medžiagas. Naudokite tik švelniu muilinu vandeniu sudrėkintą šluostę. Saugokite įrankį nuo bet kokių skysčių: niekada nepanardinkite jokios šio įrankio dalies į skystį.

## Pasirinktiniai priedai

 **ĮSPĖJIMAS!** Kadangi su šiuo gaminiu nebuvo bandomi kiti nei „DEWALT“ priedai, juos su šiuo įrankiu naudoti pavojinga. Siekiant sumažinti sužeidimo pavojų, su šiuo gaminiu rekomenduojama naudoti tik „DEWALT“ priedus.

Dėl papildomos informacijos apie tinkamus priedus kreipkitės į savo vietos įgaliotąjį atstovą.

## Aplinkosauga



Atskiras surinkimas. Šiuo simboliu pažymėtų gaminių ir akumuliatorių negalima išmesti kartu su kitomis buitinėmis atliekomis.

■ Gaminiuose ir akumuliatoriuose yra medžiagų, kurias galima pakartotinai panaudoti arba perdirbti: taip sumažinsite aplinkos taršą ir naujų žaliavų poreikį. Priduokite elektrinius prietaisus ir akumuliatorius perdirbti, laikydamiesi vietinių reglamentų. Daugiau informacijos rasite tinklavietėje [www.2helpU.com](http://www.2helpU.com).

## Akumulatorius

Šis ilgalaikiam naudojimui skirtas akumulatorius turi būti įkraunamas tuomet, kai nebegali maitinti įrankio pakankama galia. Techninės eksploatacijos pabaigoje gaminį reikia utilizuoti nepakenkiant aplinkai:

- Visiškai iškrovę išimkite akumuliatorių iš įrankio.
- Ličio jonų akumulatorius galima perdirbti. Gražinkite juos savo įgaliotajam atstovui arba pridukite į vietos surinkimo punktą. Taip surinkti akumulatoriai bus perdirbti arba tinkamai utilizuoti.

# AUKLAS TRIMMERIS/KRŪMU GRIEZĒJS

## DCM581

### Apsveicam!

Jūs izvēlējāties DEWALT instrumentu. DEWALT ir viens no uzticamākajiem profesionālu elektroinstrumentu lietotāju partneriem, jo tam ir ilggadīga pieredze instrumentu izveidē un inovatorismā.

### Tehniskie dati

Akumulatori un lādētāji jāiegādājas atsevišķi

		DCM581
Spriegums	$V_{\text{līdzstr.}}$	36 V
Apvienotā Karaliste un Īrija	$V_{\text{līdzstr.}}$	36 V
Veids		1
Izejas jauda	W	240
Apgr./min	/min	0–5100 / 0–5500
Apgrieztā vāla izmērs	mm	380
Svars (bez akumulatora)	kg	4,4

#### Krūmu griezējs

Veids	Trīs asmeņu krūmu griešanas nazis, asmens zāles pļaušanai, 4T asmens zāles pļaušanai	
Apgr./min	/min	0–5100 / 0–5500
Apgrieztā vāla izmērs	mm	255

Trokšņa un vibrāciju vērtība (trīs asu vektoru summa).

Auklas trimmera režīms saskaņā ar EN50636-2-91:

$L_{PA}$ (skaņas emisijas spiediena līmenis)	dB(A)	81
$L_{WA}$ (skaņas jaudas līmenis)	dB(A)	95
K (neprecizitāte norādītajam skaņas līmenim)	dB(A)	1,0
Vibrāciju emisijas vērtība $a_{H1} =$	$m/s^2$	2,5
Neprecizitāte K =	$m/s^2$	1,5

Trokšņa un vibrāciju vērtība (trīs asu vektoru summa).

Krūmu griezēja režīms saskaņā ar EN ISO 11806-1:

$L_{PA}$ (skaņas emisijas spiediena līmenis)	dB(A)	81
$L_{WA}$ (skaņas jaudas līmenis)	dB(A)	95
K (neprecizitāte norādītajam skaņas līmenim)	dB(A)	1,0
Vibrāciju emisijas vērtība $a_{H1} =$		
- Rokturis	$m/s^2$	<2,5
- Palīgrokturis	$m/s^2$	10,9
Neprecizitāte K =	$m/s^2$	1,5

Akumulatori			Lādētāji/uzlādes laiks (minūtēs)	
Kat. Nr.	$V_{\text{līdzstr.}}$	Ah	Svars kg	DCB413
DCB497	36	7,5	1,92	170
DCB496	36	6,0	1,88	130

Šajā informācijas lapā norādītā vibrāciju emisijas vērtība ir izmērīta saskaņā ar standarta pārbaudes metodi, kas norādīta EN50636, un to var izmantot viena instrumenta salīdzināšanai ar citu. Šo vērtību var izmantot, lai iepriekš novērtētu iedarbību.



**BRĪDINĀJUMS!** Deklarētā vibrāciju emisijas vērtība attiecas uz instrumenta galveno paredzēto lietošanu. Tomēr vibrāciju emisija var atšķirties atkarībā no tā, kādiem darbiem instrumentu lieto, kādus piederumus tam uzstāda vai cik labi veic tā apkopi. Šādos gadījumos var ievērojami palielināties iedarbības līmenis visā darba laikposmā.

Novērtējot vibrāciju iedarbības līmeni, līdztekus darba režīmam jāņem vērā arī tas laiks, kad instruments ir izslēgts vai darbojas tukšgaitā. Šādos gadījumos var ievērojami samazināties iedarbības līmenis visā darba laikposmā.

Nosakiet arī citus drošības pasākumus, lai aizsargātu operatoru no vibrācijas iedarbības, piemēram, jāveic instrumentu un piederumu apkope, jā rūpējas, lai rokas būtu siltas, jāorganizē darba gaita.

**PIEZĪME.** Valstī spēkā esošie noteikumi var noteikt šī instrumenta lietošanas ierobežojumus.

## EK atbilstības deklarācija

### Mašīnu direktīva



### Auklas trimmeris/krūmu griezējs DCM581

DEWALT apliecina, ka izstrādājumi, kas aprakstīti **tehniskajos datos**, atbilst šādiem dokumentiem:

2006/42/EK, EN60335-1:2012 + A11:2014 EN50636-2-91:2014, EN ISO 11806-1:2011.

2000/14/EK, zālāja trimmeris,  $L \leq 50$  cm, VIII pielikums DEKRA Certification B.V., Utrechtseweg 310, 6802 ED Arnhem, Nīderlande

Pilnvarotās iestādes ID Nr.: 0344

Skaņas jaudas līmenis saskaņā ar 2000/14/EK (12. pants, III pielikums,  $L \leq 50$  cm):

$L_{PA}$  (izmērītās skaņas jaudas līmenis) 81 dB(A)  
neprecizitāte (K) = 1,0 dB(A)


$L_{WA}$  (garantētā skaņas jauda) 96 dB(A)

Šie izstrādājumi atbilst arī Direktīvai 2014/30/ES un 2011/65/ES. Lai iegūtu sīkāku informāciju, lūdzu, sazinieties ar DEWALT turpmāk minētajā adresē vai skatiet rokasgrāmatas pēdējo vāku.

Persona, kas šeit parakstījusies, atbild par tehnisko datu sagatavošanu un DEWALT vārdā izstrādā šo apliecinājumu.





Markus Rompel  
Inženiertehniskās nodaļas priekšsēdētājs  
DEWALT, Richard-Klinger-Straße 11,  
D-65510, Idstein, Vācija  
10.11.2016.


 **BRĪDINĀJUMS!** Lai ievainojuma risks būtu mazāks, izlasiet lietošanas rokasgrāmatu.


## Definīcijas. Ieteikumi par drošību

Turpmāk redzamajās definīcijās izskaidrota signālvārdu nopietnības pakāpe. Lūdzu, izlasiet šo rokasgrāmatu un pievērsiet uzmanību šiem apzīmējumiem.

 **BĪSTAMI!** Norāda draudošu bīstamu situāciju, kuras rezultātā, ja to nenovērš, **iestājas nāve vai tiek gūti smagi ievainojumi.**

 **BRĪDINĀJUMS!** Norāda iespējami bīstamu situāciju, kuras rezultātā, ja to nenovērš, **var iestāties nāve vai gūt smagus ievainojumus.**


 **UZMANĪBU!** Norāda iespējami bīstamu situāciju, kuras rezultātā, ja to nenovērš, **var gūt nelielus vai vidēji smagus ievainojumus.**


 **IEVĒRĪBAI!** Norāda situāciju, kuras rezultātā **negūst ievainojumus, bet, ja to nenovērš, var radīt materiālos zaudējumus.**

 Apzīmē elektriskās strāvas trieciena risku.

 Apzīmē ugunsgrēka risku.

## DROŠĪBAS NORĀDĪJUMI

 **BRĪDINĀJUMS!** Lietojot instrumentu ar vadu, vienmēr jāievēro galvenie drošības noteikumi, tostarp šeit minētie, lai mazinātu ugunsgrēka, elektriskās strāvas trieciena, ievainojumu un materiālo zaudējumu risku.

 **BRĪDINĀJUMS!** Eksploatējot instrumentu, jāievēro drošības noteikumi. Pirms instrumenta eksploatācijas savas un tuvumā esošu personu drošības nolūkos izlasiet šos norādījumus. Glabājiet šos norādījumus drošā vietā turpmākām uzziņām.

- Pirms instrumenta eksploatācijas rūpīgi izlasiet visu rokasgrāmatu.
- Šajā rokasgrāmatā ir aprakstīts paredzētais lietojums. Lietojot jebkuru citu piederumu vai pierīci, kas nav ieteikta šajā lietošanas rokasgrāmatā, vai veicot darbu, kas nav paredzēts šim instrumentam, var gūt ievainojumus.
- Saglabājiet šo rokasgrāmatu turpmākām uzziņām.

## SVARĪGI!

**PIRMS LIETOŠANAS RŪPĪGI IZLASIET  
SAGLABĀJIET TURPMĀKĀM UZZIŅĀM**

## DROŠĀ EKSPLUATĀCIJA

### Apmācība

- Rūpīgi izlasiet norādījumus.** Iepazīstieties ar vadības ierīcēm un pareizu instrumenta lietošanu.
- Nekādā gadījumā neļaujiet bērniem vai personām, kas nepārzina šos norādījumus, eksploatēt šo instrumentu.** Vietējie noteikumi var noteikt instrumenta operatora vecuma ierobežojumus.
- Ņemiet vērā, ka operators vai lietotājs ir atbildīgs par citām personām vai to īpašumam nodarītajiem kaitējumiem vai izraisītajiem negadījumiem.

### Sagatavošanās

- Pirms lietošanas obligāti jāveic instrumenta vizuālā apskate, lai pārlicinātos, ka nav bojājumu, ir uzstādīti pareizā vietā visi aizsargi un aizsargpaneļi.
- Nekādā gadījumā nestrādājiet ar instrumentu, ja tuvumā atrodas citas personas, īpaši bērni, vai arī dzīvnieki.

### Ekspluatācija

- Instrumenta lietošanas laikā valkājiet acu aizsargus un izturīgus apavus.
- Ieteicams nelietot instrumentu sliktos laika apstākļos, īpaši pērkona negaisa laikā, kad ir iespējams zibens.
- Instrumentu drīkst lietot tikai dienas gaismā vai labā mākslīgajā apgaismojumā.
- Instrumentu nedrīkst lietot, ja aizsargi ir bojāti vai nav uzstādīti.
- Motoru ieslēdziet tikai tad, kad rokas un pēdas neatrodas griešanas elementu tuvumā.
- Vienmēr atvienojiet instrumentu no strāvas padeves** (t. i., atslēdziet kontaktdakšu no elektrības tīkla, noņemiet bloķēšanas ierīci vai izņemiet akumulatoru)
  - laikā, kad instruments tiek atstāts bez uzraudzības;
  - pirms aizsprostojuma likvidēšanas;
  - pirms instrumenta pārbaudes, tīrīšanas vai citu darbu veikšanas;
  - pēc tam, kad instrumentam notikusi sadursme ar svešķermeni;
  - ja instruments sāk savādi vibrēt.
- Uzmanieties, lai nesatraumētu pēdas un rokas ar griešanas elementiem.
- Gādājiet, lai ventilācijas atveres būtu vienmēr tīras.
- Saskaroties ar cietu priekšmetu (koka celmu, zaru vai akmeni) krūmu griezēja izmantošanas laikā pastāv atsitienu risks.** Instruments atlēks virzienā, kas ir pretējs krūmu griezēja asmeņu rotācijas virzienam.
- Aizvāciet visus priekšmetus, kas var izraisīt atsitienu, piemēram, zarus un akmeņus.



- k) Pārbaudiet, vai nav vaļīgu savienojumu un bojātu daļu, piemēram, saplaisājuši griešanas piederumi.

## Apkope un glabāšana

- a) **Pirms apkopes vai tīrīšanas darbu veikšanas atvienojiet instrumentu no strāvas padeves** (t. i., atslēdziet kontaktdakšu no elektrības tīkla, noņemiet bloķēšanas ierīci vai izņemiet akumulatoru).
- b) Izmantojiet tikai ražotāja ieteiktās rezerves daļas un piederumus.
- c) **Regulāri pārbaudiet un apkopiet instrumentu.** Instrumenta remontu drīkst veikt tikai pilnvarots servisa speciālists.
- d) Ja instruments netiek izmantots, glabājiet to bērniem nepieejamā vietā.
- e) Transportēšanas un glabāšanas laikā uzlieciet metāla asmeņiem pārsegu.
- f) Pirms glabāšanas notīriet, tostarp izmantojiet aizsargus griešanas piederumiem ar metāla asmeņiem.

## PAPILDU NORĀDĪJUMI PAR DROŠĪBU SAISTĪBĀ AR ZĀLES TRIMMERA/KRŪMU GRIEZĒJA IZMANTOŠANU



**BRĪDINĀJUMS!** Griešanas elementi turpina rotēt pēc tam, kad dzinējs ir izslēgts.

- Lai pasargātu kājas, jāvalkā garās bikses.
- Pirms instrumenta lietošanas pārbaudiet, vai zālājā, ko grasāties pļaut, nav zaru, akmeņu, vadu vai kādu citu šķēršļu.
- Strādājot instruments ir jātur augšupvērstā pozīcijā un auklai jāatrodas tuvu zemei. Instrumentu nedrīkst ieslēgt, ja tas tiek turēts kādā citā pozīcijā.
- Strādājot ar instrumentu, pārvietojieties lēnām. Ņemiet vērā, ka svaigi pļauta zāle ir mitra un slidena.
- Nestrādājiet stāvā nogāzē. Pļaujiet gareniski pāri nogāzēm un nekādā gadījumā uz augšu vai uz leju pa tām.
- Nešķērsojiet grantētus ceļus vai taciņas, kad instruments darbojas.
- Nepieskarieties trimmera auklai, kad instruments darbojas.
- Nolieciet instrumentu malā tikai tad, ja trimmera aukla ir pilnībā pārstājusī griezties.
- Lietojiet vienīgi piemērota veida trimmera auklu. Nekādā gadījumā nelietojiet metāla stiepli vai makšķerēšanas auklu.
- Nekādā gadījumā netuviniet rokas un kājas trimmera auklai un asmenim, īpaši ieslēdzot dzinēju.
- Pirms instrumenta lietošanas un tad, ja instruments saņēmis triecienu, pārbaudiet, vai nav bojājuma vai nodiluma pazīmju, un vajadzības gadījumā salabojiet.
- Raugieties, lai negūtu ievainojumus no ierīces, ar ko paredzēts apgriezt īsāku trimmera auklu. Kad ir izvilks ārā jauns trimmera auklas posms, novietojiet instrumentu paredzētajā darba pozīcijā un tikai tad to ieslēdziet.
- Ja instrumentu lieto bērnu tuvumā, jānodrošina cieša uzraudzība.

- Šo instrumentu nav paredzēts lietot maziem bērniem vai nespējīgām personām bez uzraudzības.
- Šo instrumentu nedrīkst lietot kā rotaļlietu.
- Lietojiet to tikai sausās vietās. Raugieties, lai instruments netiktu pakļauts mitruma iedarbībai.
- Instrumentu nedrīkst iegremdēt ūdenī.
- Neatveriet korpusu. Instrumentā nav tādu detaļu, kam lietotājs pats var veikt apkopi
- Instrumentu nedrīkst darbināt sprādzienbīstamā vidē, piemēram, viegli uzliesmojošu šķidrums, gāzu vai putekļu tuvumā.
- Novietojot instrumentu glabāšanā vai pārvadājot transportlīdzeklī, tas jānovieto bagāžniekā vai jānostiprina ar siksnām, lai neizkustētos asos pagriezienos vai arī, transportlīdzeklī strauji palielinot vai samazinot ātrumu.
- Kad instruments netiek lietots, tas jāglabā sausā, labi vēdinātā un bērniem nepieejamā vietā.
- Instruments jāglabā bērniem nepieejamā vietā.

## Citu personu drošība

- Šo instrumentu nav paredzēts ekspluatēt personām (tostarp bērniem), kam ir ierobežotas fiziskās, sensorās vai psihiskās spējas vai trūkst pieredzes un zināšanu, ja vien tās neuzrauga vai neapmāca persona, kas atbild par viņu drošību.
- Bērni ir jāuzrauga, lai viņi nespēlētos ar instrumentu.

## Atlikušie riski

Lai nodrošinātu stabilu pamatu stāvās nogāzēs, nesniedzieties pārāk tālu. Vienmēr saglabājiet līdzsvaru. Ejiet, nedrīkst skriet. Lietojot instrumentu, var rasties papildu riski, kas var nebūt minēti šeit iekļautajos drošības brīdinājumos. Šie riski var rasties nepareizas lietošanas, pārāk ilgas lietošanas u. c. gadījumos. Lai arī tiek ievēroti attiecīgie drošības noteikumi un tiek uzstādītas drošības ierīces, dažus riskus nav iespējams novērst. Tie ir šādi:

- ievainojumi, kas radušies, pieskaroties rotējošām/kustīgām detaļām;
- ievainojumi, kas radušies, mainot detaļas, asmeņus vai citus piederumus;
- ievainojumi, kas radušies instrumenta ilgstošas lietošanas rezultātā. Ilgstoši strādājot ar instrumentu, regulāri jāpārtrauc darbs un jāatpūšas;
- dzirdes pasliktināšanās;
- kaitējums veselībai, kas rodas, ieelpojot putekļus, kuri rodas, strādājot ar instrumentu (piemēram, apstrādājot koksni, it īpaši ozolu, dižskābardi un MDF paneļus).

## Elektrodrošība

Elektrodzinējs ir paredzēts tikai vienam noteiktam spriegumam. Pārbaudiet, vai akumulatora spriegums atbilst kategorijas plāksnītē norādītajam spriegumam. Pārbaudiet arī to, vai lādētāja spriegums atbilst elektrotīkla spriegumam.



Šim DEWALT lādētājam ir dubulta izolācija atbilstīgi EN60335, tāpēc nav jālieto iezemēts vads.



**BRĪDINĀJUMS!** 115 V instrumenti jādarbina ar droša izolējoša pārveidotāja palīdzību, un starp primāro un sekundāro tinumu jābūt izņemtam ekrānam.

Ja barošanas vads ir bojāts, tas ir jānomaina pret īpaši sagatavotu vadu, kas pieejams DEWALT remonta darbnīcās.

## Barošanas vada kontaktdakšas nomaīņa (tikai Apvienotajai Karalistei un Īrijai)

Ja ir jāuzstāda jauna barošanas vada kontaktdakša:

- nekaitīgā veidā atbrīvojieties no nederīgās kontaktdakšas;
- pievienojiet brūno vadu pie kontaktdakšas fāzes spaiļes;
- pievienojiet zilo vadu pie neitrālās spaiļes.



**BRĪDINĀJUMS!** Vadus nedrīkst pievienot pie zemējuma spaiļes.

Ievērojiet uzstādīšanas norādījumus, kas ietilpst labas kvalitātes kontaktdakšu komplektācijā. Ieteicamais drošinātājs: 3 A.

## Pagarinājuma vada lietošana

Pagarinājuma vadu nevajadzētu lietot, ja vien bez tā nekādi nevar iztikt. Izmantojiet atzītus pagarinājuma vadus, kas atbilst lādētāja ieejas jaudai (skat. **tehniskos datus**). Minimālais vadītāja izmērs ir 1 mm<sup>2</sup>; maksimālais garums ir 30 m.

Ja lietojat kabeļa spoli, vienmēr notiniet vadu no tās pilnībā nost.

## SAGLABĀJIET ŠOS NORĀDĪJUMUS.

### Lādētāji

DEWALT lādētāji nav jāneregulē un ir izstrādāti tā, lai būtu maksimāli vienkārši ekspluatējami.

### Svarīgi drošības norādījumi visiem akumulatoru lādētājiem

**SAGLABĀJIET ŠOS NORĀDĪJUMUS.** Šajā rokasgrāmatā ir iekļauti svarīgi drošības un ekspluatācijas norādījumi savietojamiem akumulatoru lādētājiem (skat. **tehniskos datus**).

- Pirms lādētāja izmantošanas izlasiet visus norādījumus un brīdinājuma apzīmējumus uz lādētāja, akumulatora un instrumenta, kurā tiek izmantots akumulators.



**BRĪDINĀJUMS!** Elektriskās strāvas triecienu risks. Lādētājā nedrīkst iekļūt šķidrums. Var gūt elektriskās strāvas triecienu.



**BRĪDINĀJUMS!** Ieteicams lietot noplūdstrāvas aizsargierīci ar strāvas atslēgšanas funkciju, kam nominālā noplūdstrāva nepārsniedz 30 mA.



**UZMANĪBU!** Ugunsbīstamība! Lai mazinātu ievainojuma risku, uzlādējiet tikai DEWALT uzlādējamus akumulatorus. Cita veida akumulatori var eksplodēt, izraisot ievainojumus un sabojājot instrumentu.



**UZMANĪBU!** Bērni ir jāuzrauga, lai viņi nespēlētos ar instrumentu.

**IEVĒRĪBAI!** Dažos gadījumos svešķermeņi var izraisīt īssavienojumu atklātos lādētāja uzlādes kontaktos, ja akumulators ir pievienots elektrotīklam. Lādētāja tuvumā nedrīkst novietot vadītspējīgus materiālus, piemēram, dzelzs skaidas, alumīnija foliju vai uzkrājušās metāla daļiņas. Ja lādētājā nav ievietots akumulators, lādētājs

ir jāatvieno no elektrotīkla. Pirms lādētāja tīrīšanas tas ir jāatvieno no elektrotīkla.

- **NEDRĪKST lādēt akumulatoru ar citiem lādētājiem, kas nav norādīti šajā rokasgrāmatā.** Lādētājs ir īpaši paredzēts šī akumulatora uzlādēšanai.
- **Šie lādētāji ir paredzēti tikai un vienīgi DEWALT vairākkārt uzlādējamo akumulatoru lādēšanai.** Lietojot tos citiem mērķiem, var izraisīt ugunsgrēka, elektriskās strāvas vai nāvējoša triecienu risku.
- **Nepakļaujiet lādētāju lietus vai sniega iedarbībai.**
- **Atvienojot lādētāju, neraujiet aiz vada, bet gan aiz kontaktdakšas.** Tādējādi mazinās risks sabojāt barošanas vadu un kontaktdakšu.
- **Pārbaudiet, vai vads ir novietots tā, lai uz tā neuzkāptu, pār to nepakļuptu vai citādi nesabojātu vai nesarautu.**
- **Neizmantojiet pagarinājuma vadu, ja vien bez tā nevar iztikt.** Lietojot nepareizu pagarinājuma vadu, var izraisīt ugunsgrēka, elektriskās strāvas vai nāvējoša triecienu risku.
- **Uz lādētāja nedrīkst novietot nekādus priekšmetus, kā arī to nedrīkst novietot uz mīkstas pamatnes, lai nenosprostotu ventilācijas atveres un neizraisītu pārlietu pārkaršanu tā iekšpusē.** Novietojiet lādētāju vietā, kur nav karstuma avotu. Lādētāja vēdināšanu nodrošina atveres korpusa augšpusē un apakšpusē.
- **Nelietojiet lādētāju, ja tā vads vai kontaktdakša ir bojāti** — tie ir nekavējoties jānomaina.
- **Neekspluatējiet vai neizjauciet lādētāju, ja tas ir saņēmis asu triecienu, ticis nomests vai citādi ir bojāts.** Nogādājiet to pilnvarotā apkopes centrā.
- **Lādētāju nedrīkst izjaukt! Ja ir vajadzīga apkope vai remonts, nogādājiet to pilnvarotā apkopes centrā.** Ja tas tiek nepareizi lietots vai no jauna samontēts, var rasties elektriskās strāvas triecienu, nāvējoša triecienu vai aizdegšanās risks.
- Ja barošanas vads ir bojāts, ražotājam, servisa pārstāvim vai līdzvērtīgi kvalificētiem speciālistiem tas ir nekavējoties jānomaina pret jaunu, lai novērstu bīstamību.
- **Pirms lādētāja tīrīšanas tas ir jāatvieno no elektrotīkla. Tādējādi mazinās elektriskās strāvas triecienu risks.** Šis risks nesamazinās, ja izņemat tikai akumulatoru.
- **NEDRĪKST vienlaicīgi saslēgt kopā divus lādētājus.**
- **Lādētājs ir paredzēts darbībai ar standarta 230 V mājsaimniecības elektrisko strāvu. Nedrīkst izmantot citu sprieguma līmeni.** Ievērojiet, ka tas neattiecas uz transportlīdzekļu lādētājiem.

### Akumulatora uzlādēšana (B att.)





1. Pirms akumulatora ievietošanas pievienojiet lādētāju piemērotai kontaktlīdždai.
2. Ievietojiet akumulatoru **14** lādētājā līdz galam, līdz atduras. Vienmērīgi mirgo sarkanā (uzlādes) lampiņa, norādot, ka uzlādes gaita ir sākusies.
3. Kad sarkanā lampiņa deg vienmērīgi, tas liecina, ka uzlādēšana ir pabeigta. Tagad akumulators ir pilnībā

uzlādēts, un to var sākt lietot vai arī atstāt lādētājā. Lai izņemtu akumulatoru no lādētāja, nospiediet akumulatora atbrīvošanas pogu **15**, kas atrodas uz akumulatora.

**PIEZĪME.** Lai nodrošinātu litija jonu akumulatora optimālu darbību un maksimālu kalpošanas laiku, pirms lietošanas pilnībā uzlādējiet jaunu akumulatoru.

## Darbs ar lādētāju

Skatiet indikatorus turpmākajā tabulā, lai uzzinātu akumulatora uzlādes statusu.

	Akumulatora uzlādēšana	— — — —
	Akumulators ir uzlādēts	————
	Karsta/auksta akumulatora uzlādes atlikšana	— • — • — •
	Kļūme akumulatorā vai lādētājā	• • • • • • • •

Šis lādētājs spēj konstatēt zināmas problēmas, kas var rasties akumulatorā. Par tām liecina indikators, kas ātri mirgo sarkanā krāsā. Šajā gadījumā izņemiet akumulatoru no lādētāja un pēc tam ievietojiet to atpakaļ. Ja problēma nav novērsta, ievietojiet citu akumulatoru, lai noteiktu, vai lādētājs darbojas pareizi. Ja rezerves akumulators tiek pareizi uzlādēts, sākotnējais akumulators ir bojāts un jānogādā apkopes centrā otrreizējai pārstrādei. Ja, ievietojot rezerves akumulatoru, indikators mirgo tāpat kā sākumā, nogādājiet lādētāju un akumulatoru pilnvarotā apkopes centrā, lai to pārbaudītu.

Ja akumulators ir bojāts vai tajā ir kļūme, savietojamais lādētājs to neuzlādē. Par bojātu akumulatoru liecina tas, ka neiedegas lādētāja indikators, tiek attēlots simbols, kas liecina par kļūmi akumulatorā, vai arī mirgo indikators.

**PIEZĪME.** Tas var nozīmēt arī to, ka kļūme ir lādētājā.

Ja lādētājs konstatē kļūmi, nogādājiet lādētāju un akumulatoru pilnvarotā apkopes centrā, lai tos pārbaudītu.

## Karsta/auksta akumulatora uzlādes atlikšana

Ja lādētājs konstatē, ka akumulators ir pārāk karsts vai auksts, automātiski tiek aktivizēta karsta/auksta akumulatora uzlādes atlikšana, apturot uzlādi, līdz akumulators ir sasniedzis piemērotu temperatūru. Lādētājs automātiski pārslēdzas akumulatora lādēšanas režīmā. Ar šo funkciju akumulatoram tiek nodrošināts maksimāls kalpošanas laiks.

Auksts akumulators tiek uzlādēts lēnāk nekā silts akumulators. Visā uzlādes ciklā akumulators tiek lēnāk uzlādēts, un maksimālais uzlādes ātrums netiek sasniegts pat tad, ja akumulators ir uzsilis.

## Elektroniskā aizsardzības sistēma

XR sērijas instrumenti ar litija jonu akumulatoriem ir aprīkoti ar elektronisku aizsardzības sistēmu, kas aizsargā akumulatoru pret pārslodzi, pārkaršanu vai dziļu izlādi.

Ja sāk darboties elektroniskā aizsardzības sistēma, instruments tiek automātiski izslēgts. Šādā gadījumā ievietojiet lādētājā litija jonu akumulatoru un lādējiet to, kamēr tas ir pilnībā uzlādēts.

## Norādījumi lādētāja tīrīšanai



**BRĪDINĀJUMS! Elektriskās strāvas trieciena risks. Pirms lādētāja tīrīšanas tas ir jāatvieno no maiņstrāvas avota.** Netīrumus un smērvielas no lādētāja ārējās virsmas var notīrīt ar lupatiņu vai mīkstu birstīti, kam nav metāla saru. Neizmantojiet ūdeni vai tīrīšanas līdzekļus. Nekādā gadījumā nepieļaujiet, lai instrumentā iekļūst šķidrums; instrumentu nedrīkst iegremdēt šķīdumā.

## Akumulatori

### Svarīgi drošības norādījumi visiem akumulatoriem

Pasūtot rezerves akumulatoru, jānorāda akumulatora kataloga numurs un spriegums.

Jauns akumulators nav pilnībā uzlādēts. Pirms akumulatora un lādētāja lietošanas izlasiet turpmākos drošības norādījumus. Pēc tam veiciet norādīto uzlādes kārtību.

### IZLASIET VISUS NORĀDĪJUMUS

- **Akumulatoru nedrīkst lādēt vai lietot sprādzienbīstamā vidē, piemēram, viegli uzliesmojošu šķīdumu, gāzu vai putekļu tuvumā.** Ievietojot akumulatoru lādētājā vai izņemot no tā, var uzliesmot putekļi vai izgarojuma tvaiki.
- **Akumulatoru nedrīkst iespiest lādētājā ar spēku. Nepārveidojiet akumulatoru tā, lai tas derētu citam lādētājam, kas nav savietojams, jo tādējādi akumulators var sabojāties un izraisīt ievainojumus.**
- Uzlādējiet akumulatorus tikai ar DEWALT lādētājiem.
- **NEDRĪKST** akumulatoru apliet ar ūdeni vai citu šķīdumu vai iegremdēt kādā šķīdumā.
- **Neuzglabājiet vai nelietojiet instrumentu un akumulatoru vietās, kur temperatūra var sasniegt vai pārsniegt 40 °C (104 °F) (piemēram, vasaras laikā āra nojumēs vai metāla celtnēs).**
- **Akumulatoru nedrīkst sadedzināt pat tad, ja tas ir stipri bojāts vai pilnībā nolietots.** Akumulators ugunī var eksplodēt. Sadedzinot litija jonu akumulatoru, rodas toksiski izgarojuma tvaiki un materiāli.
- **Ja akumulatora šķidrums nokļūst uz ādas, nekavējoties mazgājiet skarto vietu ar maigu ziepjūdeni.** Ja akumulatora šķidrums nokļūst acī, skalojiet to, tecinot ūdeni pār atvērtu aci 15 minūtes vai tikmēr, kamēr pāriet kairinājums. Ja ir vajadzīga medicīniska palīdzība, ievērojiet, ka akumulatora elektrolīta sastāvā ir šķīdru organisko karbonātu un litija sāļu maisījums.
- **Atklātu akumulatoru elementu saturs var izraisīt elpošanas ceļu kairinājumu.** Jāieelpo svaigs gaiss. Ja simptomi nepāriet, meklējiet medicīnisku palīdzību.



**BRĪDINĀJUMS! Ugunsbīstamība!** Akumulatora šķidrums var uzliesmot, nonākot saskarē ar dzirkstelēm vai liesmu.



**BRĪDINĀJUMS!** Nekādā gadījumā neatveriet akumulatoru. Ja akumulatora korpuss ir ieplaisājis vai bojāts, to nedrīkst ievietot lādētājā. Akumulatoru nedrīkst lauzt, nomest zemē vai bojāt. Neekspluatējiet



akumulatoru vai lādētāju, ja tas ir saņēmis asu triecienu, ticis nomests vai citādi ir bojāts (piemēram, caurdurts ar naglu, pārsists ar āmuru, samīdīts). Var rasties elektriskās strāvas vai nāvējošs trieciens. Bojāti akumulatori jānogādā apkopes centrā, lai tos nodotu pārstrādei.



**BRĪDINĀJUMS! Ugunsgrēka risks! Nepārnēsājiet un neuzglabājiet akumulatoru tā, lai atsegtās akumulatora spaiļes saskartos ar metāla priekšmetiem.** Piemēram, nelieciet akumulatoru priekšautos, kabatās, darbarīku kastēs, dāvanu komplektu kārbās, atvilktnēs utt., starp naglām, skrūvēm, atslēgām utt.



**UZMANĪBU! Kad instruments netiek lietots, tas jānovieto guļus uz stabilas virsmas, no kuras tas nevar nokrist zemē.** Dažus instrumentus, kam ir liels akumulators, var novietot stāvus uz tā, taču šādā gadījumā tos var viegli apgāzt.

## Transportēšana



**BRĪDINĀJUMS! Ugunsgrēka risks!** Transportējot akumulatorus, var izcelties ugunsgrēks, ja akumulatora spaiļes nejauši nonāk saskarē ar vadītspējīgiem materiāliem. Transportējot akumulatorus, to spaiļēm ir jābūt aizsargātām un izolētām no materiāliem, kas var ar tām saskarties un izraisīt īssavienojumu.

DEWALT akumulatori atbilst visiem spēkā esošajiem transportēšanas noteikumiem, ko pieprasa nozarē, un tiesiskajiem standartiem, tostarp ANO ieteikumiem par bīstamu kravu pārvadāšanu, Starptautiskās Gaisa transporta asociācijas (IATA) noteikumiem par bīstamām precēm, Starptautiskajiem jūras noteikumiem par bīstamām precēm (IMDG) un Eiropas līgumam par starptautiskiem bīstamo kravu autopārvadājumiem (ADR). Litija jonu elementi un akumulatori ir pārbaudīti atbilstīgi ANO ieteikumos par bīstamu kravu pārvadāšanu iekļautās pārbaudīšanas un kritēriju rokasgrāmatas 38.3. iedaļai.

Vairumā gadījumu uz DEWALT akumulatoru transportēšanu neattiecas 9. kategorijas bīstamo materiālu klasifikācijas pilnais regulējums. Kopumā tikai tie sūtījumi, kuru sastāvā ir litija jonu akumulatori ar nominālo enerģiju virs 100 vatstundām (Wh), ir jātransportē atbilstīgi 9. kategorijas pilnajam regulējumam. Visiem litija jonu akumulatoriem enerģijas nominālā ietilpība vatstundās ir norādīta uz iepakojuma. Turklāt, ņemot vērā noteikumu sarežģītību, DEWALT neiesaka litija jonu akumulatoriem izmantot gaisa pārvadājumus neatkarīgi no to nominālās ietilpības vatstundās. Instrumentiem ar akumulatoriem (kombinētie komplekti) var izmantot gaisa pārvadājumus, ja akumulatora nominālā ietilpība nav lielāka par 100 Wh.

Neskatoties uz to, vai uz transportēšanu attiecas vai neattiecas minētie noteikumi, pārvadātājs ir atbildīgs par jaunāko iepakojuma, marķēšanas/apzīmēšanas un dokumentācijas noteikumu pārzināšanu.

Šajā rokasgrāmatas sadaļā minētā informācija ir sniegta godprātīgi un tiek uzskatīta par pareizu brīdi, kad šis dokuments tika sastādīts. Tomēr netiek sniegtas ne tiešas, ne netiešas

garantijas. Pircējs ir atbildīgs par to, lai viņa rīcība atbilstu spēkā esošajiem noteikumiem.

## Ieteikumi par uzglabāšanu

1. Vispiemērotākā uzglabāšanai ir vēsa un sausa vieta, kurā nav tiešu saules staru un kas nav pārāk karsta un auksta. Lai nodrošinātu akumulatora optimālu darbību un maksimālu kalpošanas laiku, uzglabājiet to istabas temperatūrā.
2. Ja akumulatoru novieto ilgstošā glabāšanā, to ieteicams pilnībā uzlādēt un uzglabāt vēsā, sausā vietā, neturot lādētājā.

**PIEZĪME.** Nav ieteicams uzglabāt pilnībā izlādētus akumulatorus. Pirms lietošanas akumulators ir jāuzlādē.

## Uzlīmes uz lādētāja un akumulatora

Šajā rokasgrāmatā redzamās piktogrammas tiek papildinātas ar šādām piktogrammām, kas redzamas lādētāja un akumulatora uzlīmēs.



Pirms lietošanas izlasiet lietošanas rokasgrāmatu.



Uzlādes laiku skat. **tehniskajos datos**.



Nebāziet tajā elektrību vadošus priekšmetus.



Nedrīkst lādēt bojātus akumulatorus.



Nepakļaujiet ūdens iedarbībai.



Bojāti vadi ir nekavējoties jānomaina.



Uzlādējiet tikai 4–40 °C temperatūrā.



Lietošanai tikai telpās.



Atbrīvojieties no akumulatora videi nekaitīgā veidā.

LI-ION



Uzlādējiet DEWALT akumulatorus tikai ar tiem paredzētajiem DEWALT lādētājiem. Ja ar DEWALT lādētāju uzlādē citu ražotāju akumulatorus, kas nav DEWALT, tie var eksplodēt vai radīt citus bīstamus apstākļus.



Akumulatoru nedrīkst sadedzināt.

## Akumulatora tips

Modelis DCM581 darbojas ar 36 voltu akumulatoru.

Drīkst lietot šādus akumulatorus: DCB496, DCB497. Sīkāku informāciju skat. **tehniskajos datos**.

## Iepakojuma saturs

Iepakojumā ietilpst:

- 1 Auklas trimmeris
- 1 Palīgrokturis
- 4 Palīgroktura skrūves
- 1 Sikсна
- 1 Aizsargs
- 4 Aizsarga skrūves
- 1 Krūmu griezēja asmens
- 1 Krūmu griezēja uzgrieznis
- 1 Krūmu griezēja iespilēšanas paplāksne
- 1 Krūmu griezēja piedziņas bloks
- 5 Šķelttapas
- 1 Uzgriežņu atslēga
- 1 Kāts, blokators
- 1 Asmeņu pārsegs
- 1 Lietošanas rokasgrāmata
- Pārbaudiet, vai pārvadāšanas laikā nav bojāts instruments, tā detaļas vai piederumi.
- Pirms ekspluatācijas veltiet laiku tam, lai pilnībā izlasītu un izprastu šo rokasgrāmatu.

## Apzīmējumi uz instrumenta

Uz instrumenta ir attēlotas šādas piktogrammas:



Pirms lietošanas izlasiet lietošanas rokasgrāmatu.



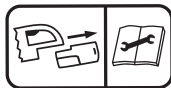
Valkājiet ausu aizsargus.



Valkājiet acu aizsargus.



Nepakļaujiet instrumentu lietus un liela mitruma iedarbībai, kā arī neatstājiet to laukā lietainā laikā.



Izslēdziet instrumentu. Pirms apkopes veikšanas izņemiet no instrumenta akumulatoru.



Valkājiet aizsargķiveri.



Valkājiet apavus ar neslidošu zoli.



Valkājiet neslidošus cimdus.



Cilvēkiem un dzīvniekiem jāatrodas vismaz 6 m attālumā no darba zonas.



Nelietojiet apaļos metāla asmeņus.



Uzmanieties no gaisā izsviesti priekšmetiem.



Uzmanieties no asmeņu sitiena.



Tuvumā nedrīkst būt nepiederošas personas.



Direktīvā 2000/14/EK garantētā skaņas jauda.

## Datuma koda novietojums (U att.)

Datuma kods **45**, kurā ir norādīts arī ražošanas gads, ir nodrukāts uz korpusa.

Piemērs:

2016 XX XX  
Ražošanas gads

## Apraksts (A att.)



**BRĪDINĀJUMS!** Elektroinstrumentu vai tā daļas nedrīkst pārveidot. To var sabojāt vai var gūt ievainojumus.

- 1 Regulējama ātruma slēdzis
- 2 Bloķēšanas svira
- 3 Bloķēšanas slēdzis
- 4 Rokturis
- 5 Ātruma regulēšanas slēdzis
- 6 Palīgrokturis
- 7 Dzinēja korpuss
- 8 Trimmera kāts
- 9 Siksnas cilpa
- 10 Sikсна
- 11 Aizsargs
- 12 Spoles korpuss
- 13 Akumulatora korpuss
- 14 Akumulators
- 15 Akumulatora atbrīvošanas poga
- 16 Krūmu griezēja asmens
- 17 Uzgriežņu atslēga
- 18 Asmeņu pārsegs

## Paredzētais lietojums

Jūs auklas trimmeris/krūmu griezējs ir paredzēts profesionālai pļaušanai.

**NELIETOJIET** to mitros apstākļos vai viegli uzliesmojošu šķidrumu un gāzu klātbūtnē.

**NELĀUJIET** bērniem aiztikt instrumentu. Ja šo instrumentu ekspluatē nepieredzējuši operatori, viņi ir jāuzrauga.

- **Mazi bērni un nespēcīgas personas.** Šo instrumentu nav paredzēts lietot maziem bērniem vai nespēcīgām personām bez uzraudzības.
- Šo instrumentu nav paredzēts ekspluatēt personām (tostarp bērniem), kam ir ierobežotas fiziskās, sensorās vai psihiskās spējas vai trūkst pieredzes un zināšanu, ja vien tās neuzrauga persona, kas atbild par viņu drošību. Bērnus nedrīkst atstāt bez uzraudzības ar instrumentu.

## SALIKŠANA UN REGULĒŠANA



**BRĪDINĀJUMS!** *Lai mazinātu smaga ievainojuma risku, pirms regulēšanas vai pierīču/piederumu uzstādīšanas un noņemšanas izslēdziet instrumentu un izņemiet no tā akumulatoru.*

*Instrumentam nejaūši sākot darboties, var gūt ievainojumus.*



**BRĪDINĀJUMS!** *Lietojiet tikai DEWALT akumulatorus un lādētājus.*

## Akumulatora ievietošana instrumentā un izņemšana no tā (C–E att.)

**PIEZĪME.** Pārbaudiet, vai akumulators **14** ir pilnībā uzlādēts.

### Akumulatora ievietošana instrumenta rokturī

1. Savietojiet akumulatoru **14** ar sliedēm instrumentā (B att.).
2. Bīdīet akumulatoru instrumentā, līdz tas ir cieši nofiksēts, un pārbaudiet, vai tas nevar atvienoties.

### Akumulatora izņemšana no instrumenta

1. Nospiediet akumulatora atbrīvošanas pogu **15** un spēcīgi velciet akumulatoru ārā no instrumenta roktura (D att.).
2. Ievietojiet akumulatoru lādētājā, kā aprakstīts šīs rokasgrāmatas sadaļā par lādētāju.

### Akumulatora uzlādes indikators (E att.)

Dažiem DEWALT akumulatoriem ir atlikušās uzlādes indikators, kas sastāv no trim zaļām gaismas diodēm, kuras norāda akumulatora atlikušo uzlādes līmeni.

Lai aktivizētu akumulatora uzlādes indikatoru, nospiediet un turiet nospiebtu akumulatora uzlādes indikatora pogu **19**. Visas trīs gaismas diodes dažādās kombinācijās norāda atlikušo uzlādes līmeni. Ja akumulatora uzlādes līmenis ir kļuvis pārāk zems, izdziest visas trīs akumulatora uzlādes indikatora gaismas diodes, un akumulators ir jāuzlādē.

**PIEZĪME.** Akumulatora uzlādes indikators attēlo tikai akumulatora atlikušo uzlādes līmeni. Tas nav instrumenta darbības indikators, un to ietekmē dažādi mainīgie faktori — instrumenta sastāvdaļas, temperatūra un lietošanas veids.

## Salikšana

### Spoles korpusa noņemšana (A, F, G att.)

1. Ievietojiet skrūvgriezi caur atveri **21**, kas atrodas auklas trimmera piedziņas blokā (mazajā) **20**, un atverē **22**, kas atrodas motora korpusā **7** tā, kā parādīts F attēlā.
2. Pagrieziet spoles korpusu **12** pulksteņrādītāja kustības virzienā tā, kā parādīts G attēlā.

3. Noņemiet spoles korpusu un piedziņas bloku no trimmera.

### Aizsarga uzstādīšana (A, H, I att.)



**BRĪDINĀJUMS!** *Instrumentu nedrīkst ekspluatēt, ja aizsargs nav uzstādīts un cieši nostiprināts. To var sabojāt vai var gūt ievainojumus.*

1. Noņemiet skrūves korpusu **12** tā, kā aprakstīts nodaļā **Spoles korpusa noņemšana**.
2. Lai piestiprinātu aizsargu, pabīdīet aizsarga slēdzi **23** zem izvīzījuma **24** uz motora korpusa **7**, pēc tam nolaidiet aizsarga aizmugurējo daļu tā, kā parādīts H attēlā.
3. Uzstādiet atpakaļ vietā un cieši pievelciet 4 aizsarga skrūves **25** ar uzgriežņu atslēgu **17** tā, kā parādīts I attēlā.
4. Uzstādiet atpakaļ vietā skrūves korpusu tā, kā aprakstīts nākamajā nodaļā **Spoles korpusa uzstādīšana**.

### Spoles korpusa uzstādīšana (A, I, J att.)

1. Uzbīdīet auklas trimmera piedziņas bloku (mazo) **20** uz skrūves **26** tā, lai tā atvere **21** sakristu ar atveri **22** motora korpusā **7**.
2. Pagrieziet bloku un motora korpusu, līdz to atveres sakrītīs ar padziļinājumu **27** aizsargā **11**.
3. Iebīdīet skrūvgriezi caur trim atverēm, grieziet spoles korpusu pretēji pulksteņrādītāja kustības virzienam un cieši pievelciet skrūvi.

### Asmens uzstādīšana (A, K att.)



**BRĪDINĀJUMS!** *Traumu gūšanas risks. Krūmu griezēja asmenim ir asas malas. Valkājiet cimds, strādājot ar asmeni.*

1. Noņemiet spoles korpusu **12** un auklas trimmera piedziņas bloku (mazo) **20** tā, kā aprakstīts nodaļā **Spoles korpusa noņemšana**.
2. Uzbīdīet krūmu griezēja piedziņas bloku (lielo) **28** uz skrūves **26** tā, lai atvere **29** sakristu ar atveri **22** motora korpusā **7**.
3. Uzbīdīet krūmu griezēja asmeni **16** uz piedziņas bloka augšdaļas tā, lai iekšējā, negriezošā daļa **30** sakristu ar atveri piedziņas blokā. Tas nodrošinās vieglāku un drošāku asmens noņemšanu turpmāk.
4. Uzbīdīet krūmu griezēja iespīlēšanas paplāksni **31** uz asmens augšdaļas tā, lai platākā puse piegultu pie asmens.
5. Uzskrūvējiet krūmu griezēja uzgriezni **32** uz skrūves ar uzgriežņu atslēgu **17**. Pārbaudiet, vai uzgrieznis ir cieši pievilkt.
6. Pilnībā izbīdīet šķelttapu **33** caur atveri skrūvē.

### Palīgroktura uzstādīšana (A, L att.)

1. Uzstādiet palīgrokturi **6** uz trimmera kāta **8** augšdaļas virs atzīmes kāta vidū.
2. Uzbīdīet palīgroktura kronšteinu **34** roktura apakšpusē.
3. Ieskrūvējiet roktura skrūves **35** caur kronšteinu rokturī.
4. Pievelciet roktura skrūves ar uzgriežņu atslēgu **17**. Pārbaudiet, vai rokturis ir cieši nostiprināts.

Ja nepieciešams pieauglēt, atskrūvējiet roktura skrūves un bīdīet palīgrokturi pa kātu uz augšu vai uz leju. Pēc tam atkārtoti pievelciet skrūves.

## Aizsarga nomaiņa (I, M att.)

1. Noņemiet skrūves korpusu **12** tā, kā aprakstīts nodaļā **Spoles korpusa noņemšana**.
2. Izņemiet 4 aizsarga skrūves **25**, kā parādīts I attēlā.
3. Noņemiet aizsargu slīpā virzienā, kā parādīts M attēlā.
4. Uzstādiet jauno aizsargu tā, kā aprakstīts nodaļā **Aizsarga uzstādīšana**.

## Siksnas uzstādīšana (A att.)

Uzākējiet siksnu **10** uz siksnas cilpas **9** un uzlieciet siksnu uz viena pleca, lai nodrošinātu papildu balstu trimmera vai krūmu griezēja lietošanas laikā.

## EKSPLUATĀCIJA

### Lietošanas norādījumi



**BRĪDINĀJUMS!** Vienmēr ievērojiet šos drošības norādījumus un spēkā esošos normatīvos aktus.



**BRĪDINĀJUMS!** Lai mazinātu smaga ievainojuma risku, pirms regulēšanas vai pierīču/piederumu uzstādīšanas un noņemšanas izslēdziet instrumentu un izņemiet no tā akumulatoru. Instrumentam nejausi sākot darboties, var gūt ievainojumus.

### Pareizs roku novietojums (A, O att.)



**BRĪDINĀJUMS!** Lai mazinātu smaga ievainojuma risku, **VIENMĒR** turiet rokas pareizi, kā norādīts.



**BRĪDINĀJUMS!** Lai mazinātu smaga ievainojuma risku, **VIENMĒR** saglabājiet ciešu tvērienu, lai būtu gatavs negaidītai reakcijai.

Pareizs roku novietojums paredz turēt vienu roku uz roktura **4**, bet otru — uz palīgroktura **6**.

### Ieslēgšana (A att.)

Lai ieslēgtu instrumentu, pabīdiet uz priekšu bloķēšanas slēdzi **3**, saspiediet bloķēšanas sviru **2**, pēc tam saspiediet regulējama ātruma slēdzi **1**.

Lai izslēgtu instrumentu, atlaidiet regulējamā ātruma slēdzi, bloķēšanas sviru un slēdzi.

### Ātruma regulēšanas slēdzis (A att.)

Strādājot ar šo auklas trimmeri, varat izvēlēties vienu no diviem režīmiem: vai nu mazāku trimmera ātrumu un ilgāku darbības laiku, ja veicat lielākus pļaušanas darbus, vai arī lielāku trimmera ātrumu efektīvākai pļaušanai.

Lai pagarinātu darbības laiku, pabīdiet uz priekšu ātruma regulēšanas slēdzi **5** virzienā uz palīgrokturi **6** un iestatiet pozīcijā „LO”. Šis režīms ir visvairāk piemērots lielāka apjoma darbiem, kuru veikšanai ir vajadzīgs ilgāks laiks.

Lai paātrinātu trimmera darbību, pavelciet atpakaļ ātruma regulēšanas slēdzi virzienā uz akumulatora korpusu **13** un iestatiet pozīcijā „HI”. Šis režīms ir visvairāk piemērots bieži saauguša zālāja pļaušanai un gadījumā, ja vajadzīgi augstāki apgriezieni.

**PIEZĪME.** Kad trimmeris darbojas režīmā „HI”, darbības laiks ir īsāks, salīdzinot ar darbību režīmā „LO”.

## Pļaušana/krūmu griešana (A, N, O att.)

Ieslēdziet trimmeri, novietojiet to slīpi un vēzējiet no vienas puses uz otru tā, kā parādīts N attēlā.

Starp aizsargu un jūsu pēdām ir jābūt vismaz 610 mm lielam attālumam, kā parādīts O attēlā.



**BRĪDINĀJUMS!** Turiet rotējošo auklu paralēli zemei (slīpums nedrīkst pārsniegt 30 grādus). Šis trimmeris nav paredzēts malu apgriešanai. **NESAGĀZIET** trimmeri tā, ka aukla vai krūmu griezēja asmens **16** griežas gandrīz perpendikulāri zemei. Lidojoši gruži var izraisīt smagus ievainojumus.

### Trimmera auklas padeve ar piesitienu



**BRĪDINĀJUMS!** Lai izvairītos no savainošanās, nekad nepiesitiet instrumentu laikā, kad motora korpusam ir pievienots krūmu griezēja bloks.

Šis trimmeris izmanto neilona auklu ar 2,032 mm diametru. Trimmera aukla ātrāk nodilst un ir biežāk jāatjauno, ja tiek pļauts gar ietvēm vai citām abrazīvām virsmām vai arī tiek pļauts bieži saaudzis zālājs.

Trimmera lietošanas laikā aukla kļūs īsāka nodiluma dēļ.

Darbības laikā saudzīgi piesitiet trimmeri pret zemi, un aukla tiks padota.

**PIEZĪME.** Ja neilona aukla ir garāka par 330 mm, tas negatīvi ietekmēs veiktspēju, darbības laiku un trimmera kalpošanas laiku, jo var tikt sabojāts motors. Šāda rīcība anulē garantiju.

### Lietderīgi padomi pļaušanai

- Pļaujiet tikai ar auklas galu; nespiediet auklas galvu zālājā ar spēku.
- Stieplu un mietiņu žogi paātrina auklas nodilumu, pat sabojāj to. Akmens un ķieģeļu mūra sienas, apmales un koki var izraisīt strauju auklas nodilumu.
- Uzmanieties, lai spoles vāciņš neslidētu pa zemi vai citām virsmām.
- Pļaujot garu zālāju, sāciet no augšpusē un pakāpeniski pļaujiet zemāk, nepārsniedziet 304,8 mm augstumu.
- Turiet trimmeri tā, lai būtu saskārt virzienā pret pļaujamo zonu; tas ir labākais pļaušanas leņķis.
- Trimmeris pļauj, to vēzējot no kreisās uz labo pusi. Šādā veidā netīrumi netiek izsviesti operatora virzienā.
- Izvairieties no kokiem un krūmiem. Aukla var acumirkli sabojāt koku mizu, koka līstes, apšuvumus un žoga stabus.

### Nomaināmie piederumi



**BRĪDINĀJUMS!** Lai mazinātu smaga ievainojuma risku, pirms regulēšanas vai pierīču/piederumu uzstādīšanas un noņemšanas izslēdziet instrumentu un izņemiet no tā akumulatoru.



**BRĪDINĀJUMS!** Lietojot šim instrumentam citus piederumus, ko nav ieteicis DEWALT, var rasties bīstami apstākļi.



**BRĪDINĀJUMS!** Nelietojiet nekādus citus asmeņus, piederumus, kā vien tos, kurus ir ieteicis DEWALT šim



*trimmerim. Neievērojot šo norādījumu, var tikt gūtas smagas traumas vai sabojāts instruments.*

Izmantojiet DEWALT nomaināmo auklu — modeļa Nr. DT20650 (2 mm), DT20651 (2 mm), DT20652 (2,5 mm).

- Lai nodrošinātu optimālu veikspēju, izmantojiet DEWALT DT20650/51. DEWALT DT20652 arī var izmantot, taču tas samazinās trimmera darbības laiku. Izmantojot jebkādu citu auklu ar šo trimmeri, var tikt samazināts darbības laiks un/ vai izraisīti trimmera bojājumi.

Izmantojiet DEWALT nomaināmos asmeņus — modeļa Nr. DT20653 255 mm (Trīs asmeņu krūmu griešanas nazis), DT20655 (230 mm 4T asmens zāles pļaušanai).

## Griešanas auklas nomaņa (P–S att.)



**UZMANĪBU!** Ja trimmera aukla sniedzas pāri trimmera auklas nogriešanas asmenim, nogrieziet to tiktāl, lai sniegtos līdz asmenim, jo pretējā gadījumā var sabojāt instrumentu.

- Izņemiet akumulatoru.
- Pagrieziet spoli **36** pulksteņrādītāja kustības virzienā, lai atbloķētu tā, kā parādīts P attēlā. Baltais ieliktnis **37** spoles iekšienē griezīsies prom no spoles lodziņa **38**, norādot, ka ir atbloķēts.
- Lai izņemtu, izvelciet spoli taisnā virzienā.
- No spoles un korpusa notīriet netīrumus un zāli.
- Vispirms ievietojiet jaunu auklu tās spoles kanālā, kas ir vistuvāk turētājatverēm **39**, kā parādīts Q attēlā.
- Ievietojiet trimmera auklas **40** galu aizzurātverē **41**.
- Uztiniet trimmera auklu uz spoles bultiņas norādītajā virzienā, kas redzama spoles apakšpusē.
- Kad uztītā trimmera aukla sasniedz turētājatveru sākumu, nogrieziet auklu, atstājot aptuveni 106 mm garu auklas galu.
- Iestumiet auklu turētājatverēs vienā spoles pusē, lai tā tiktu turēta, kamēr uztinat otro auklu.
- Veiciet iepriekš minēto procesu ar otru trimmera auklu, kas atrodas spoles apakšējā daļā.



**UZMANĪBU!** Pirms pļaušanas uzsākšanas izmantojiet tikai piemērota veida trimmera auklu. Pārbaudiet, vai griešanas aukla atrodas spoles abās daļās, kā parādīts R attēlā.

- Pēc tam, kad abas auklas ir uztītas uz spoles **36**, novietojiet īkšķi un pirkstu uz turētājatverēm, lai vēl vairāk nostiprinātu auklu un izvadītu katras auklas galu caur divām atverēm **43** no katras uzgaļa puses spoles korpusā **12** tā, kā parādīts S attēlā.
- Izvietojiet baltos ieliktnus **37** spoles korpusā tā, lai tie sakristu ar padziļinājumiem **42** spolē. Savietojiet pēc iespējas tuvāk turētājatveres **39** ar divām atverēm **43**.
- Iebīdīiet spoli tās korpusā un pagrieziet pretēji pulksteņrādītāja kustības virzienā, lai spoli nofiksētu vietā. Pārliedzinieties, ka baltais ieliktnis **37** ir redzams spoles lodziņā **38**. Pārliedzinieties, ka aukla nenorullējas un neapstājas ap vārpstu zem spoles.

- Pavelciet auklas abus galus, lai atbrīvotu tos no turētājatverēm. Ja aukla sniedzas pāri aizsarga griezējasmēnim, nogrieziet auklu, lai tā sniegtos tikai līdz asmenim.

## APKOPE

Šis DEWALT elektroinstruments ir paredzēts ilglaicīgam darbam ar mazāko iespējamo apkopi. Nepārtraukti nevainojama darbība ir atkarīga no pareizas instrumenta apkopes un regulāras tīrīšanas.



**BRĪDINĀJUMS!** Lai mazinātu smaga ievainojuma risku, pirms regulēšanas vai pierīču/piederumu uzstādīšanas un noņemšanas izslēdziet instrumentu un izņemiet no tā akumulatoru. Instrumentam nejausi sākot darboties, var gūt ievainojumus.

- Lai izvairītos no pārkaršanas, gādājiet, lai būtu tīras gaisa ievades atveres **44**, kas parādītas T attēlā.
- Laika gaitā trimmera aukla var sažūt. Lai uzturētu auklu labā stāvoklī, rezerves auklu glabājiet hermētiskā plastmasas maiņiņā, pievienojot tējkaroti ūdens.
- Plastmasas daļas drīkst tīrīt ar saudzīgu tīrīšanas līdzekli un mitru drāniņu.
- Laika gaitā auklas griezējs aizsarga malā var kļūt truls. Ieteicams regulāri ar vīli uzasināt asmeni.

Lietotājs pats nevar veikt lādētāja un akumulatora apkopi.



## Eļļošana

Šis elektroinstruments nav papildus jāieeļļo.



## Tīrīšana



**BRĪDINĀJUMS!** Ar sausu gaisu no galvenā korpusa izpūtiet netīrumus un putekļus ikreiz, kad pamanāt tos uzkrājamies gaisa atverēs, kā arī visapkārt tām. Veicot šo darbu, valkājiet atzītus acu aizsargus un putekļu masku.



**BRĪDINĀJUMS!** Instrumenta detaļu tīrīšanai, kas nav no metāla, nedrīkst izmantot šķīdinātājus vai citas asas ķīmiskas vielas. Šīs ķīmiskās vielas var sabojāt šo detaļu materiālu. Lietojiet tikai ziepjūdenī samitrinātu lupatiņu. Nekādā gadījumā nepieļaujiet, lai instrumentā iekļūst šķidrums; instrumentu nedrīkst iegremdēt šķīdumā.

## Piederumi



**BRĪDINĀJUMS!** Tā kā citi piederumi, kurus DEWALT nav ieteicis un nepiedāvā, nav pārbaudīti lietošanai ar šo instrumentu, var rasties bīstami apstākļi, ja tos lieto. Lai mazinātu ievainojuma risku, šim instrumentam lietojiet tikai DEWALT ieteiktos piederumus.

Sīkāku informāciju par attiecīgiem piederumiem jautājiet izplatītājam.



## Vides aizsardzība



Dalīta atkritumu savākšana. Izstrādājumus un akumulatorus ar šo apzīmējumu nedrīkst izmest kopā ar parastiem sadzīves atkritumiem.

Izstrādājumu un akumulatoru sastāvā ir materiāli, ko var atgūt vai otrreizēji pārstrādāt, samazinot pieprasījumu pēc izejvielām. Nododiet otrreizējai pārstrādei elektriskos izstrādājumus un akumulatorus saskaņā ar vietējiem noteikumiem. Sīkāka informācija ir pieejama vietnē [www.2helpU.com](http://www.2helpU.com).

## Uzlādējams akumulators

Šis ilglaicīgas darbības akumulators jāuzlādē, kad tas vairs nenodrošina pietiekami lielu jaudu, salīdzinot ar jaudu pirms tam. Kad tā ekspluatācijas laiks ir beidzies, no tā ir jāatbrīvojas videi nekaitīgā veidā:

- Izlādējiet akumulatoru pilnībā, pēc tam izņemiet to no instrumenta.
- Litija jonu elementus iespējams pārstrādāt. Nogādājiet akumulatoru pilnvarotā remonta darbnīcā vai vietējā atkritumu pārstrādes punktā. Savāktie akumulatori tiek pareizi otrreizēji pārstrādāti vai likvidēti.

# ТРИММЕР/КУСТОРЕЗ

## DCM581

### Поздравляем!

Вы приобрели инструмент DEWALT. Многолетний опыт, тщательная разработка изделий и инновации делают компанию DEWALT одним из самых надежных партнеров для пользователей профессионального электроинструмента.

### Технические характеристики

Аккумуляторы и зарядные устройства продаются отдельно

DCM581		
Напряжение	V <sub>пост. тока</sub>	36 В
Великобритания и Ирландия	V <sub>пост. тока</sub>	36 В
Тип		1
Выходная мощность	Вт	240
ОБ/МИН	/мин	0-5100 / 0-5500
Ширина скашивания	мм	380
Вес (без аккумуляторной батареи)	кг	4,4

#### Кусторез

Тип		Тройной нож кустореза, Режущий нож для травы, 4Т Режущий нож для травы
ОБ/МИН	/мин	0-5100 / 0-5500
Ширина скашивания	мм	255

Значения шума и вибрации (сумма векторов в трех плоскостях).

Режим триммера в соответствии с EN50636-2-91:

L <sub>PA</sub> (Уровень звукового давления)	дБ(А)	81
L <sub>WA</sub> (Уровень звуковой мощности)	дБ(А)	95
K (погрешность для заданного уровня мощности)	дБ(А)	1,0
Значение эмиссии вибрации A <sub>ч</sub> =	м/с <sup>2</sup>	2,5
Погрешность K =	м/с <sup>2</sup>	1,5

Значения шума и вибрации (сумма векторов в трех плоскостях).

Режим кустореза в соответствии с EN ISO 11806-1:

L <sub>PA</sub> (Уровень звукового давления)	дБ(А)	81
L <sub>WA</sub> (Уровень звуковой мощности)	дБ(А)	95
K (погрешность для заданного уровня мощности)	дБ(А)	1,0
Значение эмиссии вибрации a <sub>h</sub> =		
- Рукоятка	м/сек <sup>2</sup>	<2,5
- Дополнительная рукоятка	м/сек <sup>2</sup>	10,9
Погрешность K =	м/сек <sup>2</sup>	1,5

Аккумуляторные батареи				Зарядные устройства/ время зарядки (мин)
Кат. №	V <sub>пост. тока</sub>	Ач	Вес кг	DCB413
DCB497	36	7,5	1,92	170
DCB496	36	6,0	1,88	130

Значение эмиссии вибрации, указанное в данном справочном листке, было получено в соответствии со стандартным тестом, приведенным в EN50636, и может использоваться для сравнения инструментов. Кроме того, оно может использоваться для предварительной оценки воздействия вибрации.



**ОСТОРОЖНО:** Заявленное значение эмиссии относится к основным областям применения инструмента. Однако, если инструмент используется не по основному назначению с различной оснасткой или при ненадлежащем уходе, уровень вибрации может измениться. Это может привести к значительному увеличению уровня воздействия вибрации в течение всего рабочего периода.

При расчете приблизительного значения уровня воздействия вибрации также необходимо учитывать время, когда инструмент выключен или то время, когда он работает на холостом ходу. Это может привести к значительному снижению уровня воздействия вибрации в течение всего рабочего периода.

Определите дополнительные меры техники безопасности для защиты оператора от эффектов воздействия вибрации, а именно: следить за состоянием инструмента и принадлежностей, создание комфортных условий работы, хорошая организация рабочего места.

**ПРИМЕЧАНИЕ:** Местные нормы могут налагать ограничения на эксплуатацию устройства.

### Декларация о соответствии нормам ЕС

#### Директива по механическому оборудованию



#### Триммер/Кусторез DCM581

DEWALT заявляет, что продукция, описанная в **Технических характеристиках**, соответствует: 2006/42/EC, EN60335-1:2012 + A11:2014 EN50636-2-91:2014, EN ISO 11806-1:2011.

2000/14/EC, Триммер для газонов,  $L \leq 50$  см,  
Приложение VIII

DEKRA Certification B.V., Utrechtseweg 310,  
6802 ED Arnhem, Нидерланды

Идентификационный № уведомленного органа: 0344

Уровень звуковой мощности в соответствии с директивой  
2000/14/EC

(Статья 12, Приложение III,  $L \leq 50$  см):

$L_{PA}$  (измеренное звуковое давление) 81 дБ(А)

погрешность (K) = 1,0 дБ (А)

$L_{WA}$  (гарантированная звуковая мощность) 96 дБ(А)

Эти продукты также соответствуют Директиве 2014/30/  
EU и 2011/65/EU. За дополнительной информацией  
обращайтесь в компанию DEWALT по адресу, указанному  
ниже или приведенному на задней стороне обложки  
руководства.

Нижеподписавшийся несет ответственность за составление  
технической документации и составил данную декларацию  
по поручению компании DEWALT.



Маркус Ромпель  
Director Engineering  
DEWALT, Richard-Klinger-Straße 11,  
D-65510, Idstein, Германия  
10.11.2016



**ОСТОРОЖНО:** Во избежание риска получения травм  
ознакомьтесь с инструкцией.

## Обозначения: Правила техники безопасности

Ниже описывается уровень опасности, обозначаемый  
каждым из предупреждений. Прочитайте руководство  
и обратите внимание на данные символы.



**ОПАСНО:** Обозначает опасную ситуацию, которая  
**неизбежно** приведет к **смерти или серьезной**  
**травме.**



**ОСТОРОЖНО:** Указывает на потенциально  
опасную ситуацию, которая, в случае несоблюдения  
соответствующих мер, **может** привести  
к **смерти или серьезной травме.**



**ВНИМАНИЕ:** Указывает на потенциально опасную  
ситуацию, которая, если ее не избежать, **может**  
привести к **травме средней или высокой**  
**степени тяжести.**

**ПРИМЕЧАНИЕ:** Указывает на практики,  
**использование которых не связано**  
**с получением травмы,** но если ими пренебречь,  
**могут** привести к **порче имущества.**



Указывает на риск поражения электрическим током.



Указывает на риск возгорания.

## ПРАВИЛА ТЕХНИКИ БЕЗОПАСНОСТИ



**ОСТОРОЖНО:** Для снижения риска возникновения  
пожара, поражения электрическим током, получения  
травм и материального ущерба при использовании  
устройств с питанием от сети нужно обязательно  
соблюдать основные меры предосторожности,  
включая следующее.



**ОСТОРОЖНО:** При использовании устройства  
обязательно соблюдайте правила техники  
безопасности. Для Вашей собственной  
безопасности и безопасности окружающих  
прочитайте данное руководство, прежде чем  
приступить к работе с устройством. Сохраните  
руководство для дальнейшего использования.

- Прежде чем приступить к работе с устройством,  
внимательно прочтите настоящее руководство.
- В данном руководстве описано предусмотренное  
применение. Использование каких-либо  
принадлежностей или насадок, а также выполнение  
каких-либо операций, отличных от рекомендованных  
в данном руководстве, может привести к травмам.
- Сохраните данное руководство для справки в будущем.

## ВАЖНО

**ВНИМАТЕЛЬНО ПРОЧИТАЙТЕ ПЕРЕД  
ИСПОЛЬЗОВАНИЕМ**

**СОХРАНИТЕ ДЛЯ ИСПОЛЬЗОВАНИЯ В БУДУЩЕМ**

## ПРАВИЛА БЕЗОПАСНОЙ ЭКСПЛУАТАЦИИ

### Обучение

- Внимательно прочитайте инструкции.**  
Ознакомьтесь со средствами управления  
и правильным использованием устройства.
- Не позволяйте детям или лицам, незнакомым  
с данными инструкциями, использовать  
устройство.** Местные нормы могут налагать  
ограничения на возраст оператора.
- Учитывайте, что оператор или пользователь  
несет ответственность за несчастные случаи  
или опасности, создаваемые другим лицам или их  
собственности.

### Подготовка

- Перед использованием всегда проверяйте  
устройство визуально на предмет поврежденных,  
отсутствующих или утерянных ограждений или  
щитков.
- Не используйте устройство, если рядом  
присутствуют посторонние, особенно дети, или  
домашние животные.

### Эксплуатация

- Всегда надевайте защитные очки и обувь на  
толстой подошве при использовании устройства.

- b) Избегайте работы с устройством в плохих погодных условиях, особенно при риске удара молнии.
- c) Используйте устройство только днем или при хорошем искусственном освещении.
- d) Не используйте устройство с поврежденным ограждениями и щитками или без ограждений и щитков.
- e) Включайте электродвигатель только когда руки и ноги находятся на безопасном расстоянии от режущих частей.
- f) **Всегда отсоединяйте устройство от источника питания** (например, вынимайте вилку из розетки, вынимайте предохранительное устройство или съемную аккумуляторную батарею)
  - когда устройство остается без присмотра;
  - перед тем как удалить затор;
  - перед проверкой, чисткой или обслуживанием устройства;
  - После удара об инородный предмет;
  - при наличии ненормальных вибраций в устройстве.
- g) Остерегайтесь травмирования рук и ног режущими частями.
- h) Всегда удостоверьтесь, что вентиляционные отверстия чисты от загрязнений.
- i) **При использовании кустореза существует риск обратного удара в случае соприкосновения с твердым предметом (стволом дерева, ветвью или камнем).** Инструмент будет отброшен в направлении, обратном направлению вращения ножа.
- j) Удалите все предметы, которые могут вызвать обратный удар, такие как ветки и камни.
- k) Проверьте наличие ослабленных крепежных элементов и поврежденных деталей, например трещин в режущем приспособлении.

## Обслуживание и хранение

- a) **Отсоединяйте устройство от источника питания** (например, вынимайте вилку из розетки, вынимайте предохранительное устройство или съемную аккумуляторную батарею) перед выполнением технического обслуживания или чисткой.
- b) Используйте только рекомендованные производителем запасные части и дополнительные принадлежности.
- c) **Регулярно проверяйте и выполняйте обслуживание устройства.** Ремонт устройства должен производиться авторизованным специалистом по ремонту.
- d) Когда устройство не используется, храните его вне досягаемости детей.

- e) Во время транспортировки и хранения используйте защитный чехол для металлических лезвий.
- f) Перед тем как оставить инструмент на хранение очистите ограждение, режущее приспособление и металлические лезвия.

## ДОПОЛНИТЕЛЬНЫЕ ИНСТРУКЦИИ ПО БЕЗОПАСНОСТИ ДЛЯ ТРИММЕРОВ/КУСТОРЕЗОВ



**ОСТОРОЖНО:** Режущие части продолжают вращаться после выключения электродвигателя.

- Надевайте длинные брюки, чтобы защитить ноги.
- Перед использованием устройства убедитесь, что в области под скос нет палок, камней, проволоки и других препятствий.
- Используйте устройство только в вертикальном положении, режущей леской к земле. Не включайте устройство в каком-либо другом положении.
- При использовании устройства передвигайтесь медленно. Помните, что свежескошенная трава может быть влажной и скользкой.
- Не работайте на крутых уклонах. Работайте по поверхности уклона, а не вверх и вниз.
- Не пересекайте гравийные дорожки или дороги с работающим устройством.
- Не прикасайтесь к режущей леске включенного устройства.
- Не ставьте устройство на землю до тех пор, пока режущая леска не остановится полностью.
- Используйте только режущую леску соответствующего типа. Не используйте металлическую режущую леску или рыболовную леску.
- Всегда держите руки и ноги на безопасном расстоянии от режущей лески и ножа, особенно при включении электродвигателя.
- Проверяйте устройство на предмет повреждений перед каждым использованием и после каждого столкновения и выполняйте ремонт по необходимости.
- Будьте осторожны, чтобы не получить травм от какого-либо из устройств для обрезки лески. После выдвижения новой режущей лески всегда возвращайте устройство в нормальное рабочее положение перед тем, как его включить.
- При работе рядом с детьми необходимо особое внимание.
- Данное устройство не предназначено для использования несовершеннолетними или лицами с ограниченными возможностями, если они не находятся под присмотром.
- Устройство не предназначено для игры.
- Использовать только в сухом месте. Не допускайте попадания влаги в устройство.
- Не погружайте устройство в воду.



- *Запрещается вскрывать корпус. Внутри установки нет деталей, обслуживаемых пользователем*
- *Не используйте устройство во взрывоопасной среде, например, при наличии горючих жидкостей, газов или пыли.*
- *Если устройство хранится или транспортируется в транспортном средстве, его нужно поместить в багажник или закрепить во избежание перемещения в результате резкого изменения скорости или направления движения.*
- *Если устройство не используется, его нужно хранить в сухом, хорошо вентилируемом помещении, недоступном для детей.*
- *Дети не должны иметь доступа к помещенным на хранение устройствам.*

## Безопасность окружающих

- *Данное устройство не предназначено для использования лицами (включая детей) с ограниченными физическими, сенсорными или ментальными возможностями, а также лицами без достаточного опыта и знаний, если только они не делают этого под руководством лица имеющего соответствующий опыт и отвечающего за их безопасность.*
- *Не позволяйте детям играть с данным устройством.*

## Остаточные риски

В целях сохранения равновесия на уклонах не пытайтесь дотянуться до слишком удаленных поверхностей. Всегда сохраняйте равновесие. Ходите пешком, не бегайте!

Помимо тех рисков, что указаны в правилах техники безопасности, при использовании инструмента могут возникнуть дополнительные остаточные риски. Причиной таких рисков может быть неправильная эксплуатация, длительное использование и т. п.

Несмотря на соблюдение соответствующих инструкций по технике безопасности и использование предохранительных устройств, некоторые остаточные риски невозможно полностью исключить. К ним относятся:

- *Травмы в результате касания вращающихся/движущихся частей.*
- *Травмы, которые могут произойти в результате смены деталей, лезвий или аксессуаров.*
- *Травмы, связанные с продолжительным использованием инструмента. При использовании любого инструмента в течение продолжительного периода времени не забывайте делать перерывы.*
- *Ухудшение слуха.*
- *Угроза здоровью, связанная с вдыханием пыли, которая образуется при пользовании этим инструментом (например, при работе с деревом, особенно дубом, березой и МДФ.)*

## Электрическая безопасность

Электродвигатель рассчитан на работу только при одном напряжении сети. Необходимо обязательно убедиться

в том, что напряжение источника питания соответствует указанному на шильдике устройства. Необходимо также убедиться в том, что напряжение работы зарядного устройства соответствует напряжению в сети.



Зарядное устройство DEWALT оснащено двойной изоляцией в соответствии с требованиями EN 60335; поэтому провод заземления не требуется.



**ОСТОРОЖНО:** Питание для инструмента с рабочим напряжением 115 В должно поступать через надежный развязывающий трансформатор с заземленным экраном между первичной и вторичной обмоткой.

В случае повреждения кабеля питания его необходимо заменить специально подготовленным кабелем, который можно приобрести в сервисных центрах DEWALT.

## Замена штепсельной вилки (только для Великобритании и Ирландии)

Если нужно установить штепсельную вилку:

- *Осторожно снимите старую вилку.*
- *Подсоедините коричневый провод к терминалу фазы в вилке.*
- *Подсоедините синий провод к нулевому терминалу.*



**ОСТОРОЖНО:** Заземления не требуется.

Соблюдайте инструкции по установке вилок высокого качества. Рекомендованный предохранитель: 3 А.

## Использование кабеля-удлинителя

Используйте удлинитель только в случаях крайней необходимости. Используйте только утвержденные удлинители промышленного изготовления, рассчитанные на мощность не меньшую, чем потребляемая мощность зарядного устройства (см. **Технические характеристики**). Минимальное поперечное сечение провода электрического кабеля 1 мм<sup>2</sup>; максимальная длина 30 м. При использовании кабельного барабана всегда полностью разматывайте кабель.

## СОХРАНИТЕ НАСТОЯЩЕЕ РУКОВОДСТВО

### Зарядные устройства





Зарядные устройства DEWALT не требуют регулировки и максимально просты в использовании.

### Важные инструкции по технике безопасности для всех зарядных устройств

**СОХРАНИТЕ НАСТОЯЩЕЕ РУКОВОДСТВО:** В данном руководстве содержатся важные инструкции по технике безопасности для совместимых зарядных устройств (см. **Технические характеристики**).

- *Перед тем, как использовать зарядное устройство, внимательно изучите все инструкции и предупреждающие этикетки на зарядном устройстве,*

батареи и инструменте, для которого используется батарея.

- 
**ОСТОРОЖНО:** Опасность поражения электрическим током. Не допускайте попадания жидкости в зарядное устройство. Это может привести к поражению электрическим током.
- 
**ОСТОРОЖНО:** Рекомендуется использовать устройство защитного отключения (УЗО) с током утечки до 30 мА.
- 
**ВНИМАНИЕ:** Опасность ожога. Во избежание травм, следует использовать только аккумуляторные батареи производства DEWALT. Использование батарей другого типа может привести к взрыву, травмам и повреждениям.
- 
**ВНИМАНИЕ:** Не позволяйте детям играть с данным устройством.
- ПРИМЕЧАНИЕ:** В определенных условиях, при подключении зарядного устройства к источнику питания, может произойти короткое замыкание контактов внутри зарядного устройства посторонними материалами. Не допускайте попадания в полости зарядного устройства таких токопроводящих материалов, как стальная стружка, алюминиевая фольга или другие металлические частицы и т. п. Всегда отключайте зарядное устройство от источника питания, если в нем нет аккумуляторной батареи. Всегда отключайте зарядное устройство от сети перед тем, как приступить к очистке инструмента

- **НЕ пытайтесь заряжать батареи с помощью каких-либо других зарядных устройств, кроме тех, которые указаны в данном руководстве.** Зарядное устройство и батарея предназначены для совместного использования.
- **Эти зарядные устройства не предназначены ни для какого другого использования, помимо зарядки аккумуляторных батарей DEWALT.** Использование любых других батарей может привести к возгоранию, поражению электротоком или гибели от электрического шока.
- **Не подвергайте зарядное устройство воздействию снега или дождя.**
- **При отключении зарядного устройства от сети всегда тяните за штепсельную вилку, а не за кабель.** Это поможет избежать повреждения штепсельной вилки и розетки.
- **Убедитесь в том, что кабель расположен таким образом, чтобы на него не наступили, не споткнулись об него, а также в том, что он не натянут и не может быть поврежден.**
- **Не используйте удлинительный кабель без крайней необходимости.** Использование удлинительного кабеля неподходящего типа может привести к пожару или поражению электрическим током.

- **Не ставьте на зарядное устройство никакие предметы и не устанавливайте зарядное устройство на мягкую поверхность, которая может закрыть вентиляционные отверстия и привести к перегреву.** Не располагайте зарядное устройство поблизости от источников тепла. Вентиляция зарядного устройства происходит с помощью отверстий в верхней и нижней части корпуса.
- **Не используйте зарядное устройство при наличии повреждений шнура или штепсельной вилки – в этом случае необходимо немедленно их заменить.**
- **Не используйте зарядное устройство, если его роняли, либо если оно подвергалось сильным ударам или было повреждено каким-либо иным образом.** Обратитесь в авторизованный сервисный центр.
- **Не разбирайте зарядное устройство. При необходимости обратитесь в специализированный сервисный центр, если нужно провести обслуживание или ремонт инструмента.** Неправильная сборка может стать причиной пожара или поражения электрическим током.
- В случае повреждения кабеля питания его необходимо немедленно заменить у производителя, в его сервисном центре или с привлечением другого специалиста аналогичной квалификации для предотвращения несчастного случая.
- **Перед чисткой отключите зарядное устройство от сети. В противном случае, это может привести к поражению электрическим током.** Извлечение аккумуляторной батареи не приведет к снижению степени этого риска.
- **НИКОГДА** не подключайте два зарядных устройства вместе.
- **Зарядное устройство предназначено для работы при стандартном напряжении сети в 230 В. Не пытайтесь использовать его при каком-либо ином напряжении.** Это не относится к автомобильному зарядному устройству.





## Зарядка батареи (рис. В)

1. Перед установкой батареи подключите зарядное устройство к соответствующей розетке.
2. Вставьте аккумуляторную батарею **14** в зарядное устройство, убедившись в том, что она хорошо установлена. Красный индикатор зарядки начнет мигать. Это означает, что процесс зарядки начался.
3. По окончании зарядки красный индикатор будет гореть непрерывно, не мигая. Теперь батарея полностью заряжена, и ее можно использовать или оставить в зарядном устройстве. Чтобы извлечь аккумуляторную батарею из зарядного устройства, нажмите и удерживайте кнопку фиксатора батареи **15** и извлеките ее.

**ПРИМЕЧАНИЕ:** Чтобы обеспечить максимальную производительность и срок службы ионно-литиевых батарей, перед первым использованием полностью зарядите батарейный комплект.

## Работа с зарядным устройством

См. состояние зарядки аккумуляторной батареи на приведенных ниже индикаторах.

	Зарядка аккумуляторной батареи	— — — —
	Аккумулятор заряжен	————
	Температурная задержка	— ● — ● — ●
	Неисправность аккумулятора или зарядного устройства	● ● ● ● ● ● ● ●

Данное зарядное устройство способно обнаруживать определенные проблемы, которые могут возникнуть во время зарядки. Проблемы обозначаются красным индикатором, мигающим с высокой скоростью. В этом случае извлеките и снова вставьте аккумулятор в зарядное устройство. Если проблему не удалось устранить таким образом, попробуйте другой аккумулятор чтобы убедиться в том, что зарядное устройство работает нормально. Если новые аккумуляторы заряжаются нормально, то проблема в аккумуляторах и их нужно вернуть в сервисный центр или другой центр утилизации для переработки. Если при установке нового аккумулятора на дисплее вы увидите тот же значок, что и прежде, обратитесь в специализированный сервисный центр для проверки зарядного устройства.

Зарядное(-ые) устройство(-а) не может(-гут) полностью зарядить неисправную аккумуляторную батарею. Зарядное устройство показывает неисправность аккумуляторной батареи, если индикатор не загорается или мигает.

**ПРИМЕЧАНИЕ:** Также это может указывать на проблему с зарядным устройством.

Если зарядное устройство указывает на наличие проблемы, проверьте аккумулятор и зарядное устройство в специализированном сервисном центре.

### Температурная задержка

Если температура батареи слишком низкая или слишком высокая, зарядное устройство автоматически переходит в режим температурной задержки; при этом зарядка не начинается до тех пор, пока батарея не достигнет нужной температуры. После того, как нужный уровень температуры будет достигнут, устройство перейдет в режим зарядки. Данная функция обеспечивает максимальный срок эксплуатации батареи.

Зарядка холодной батареи занимает больше времени, чем теплой. Аккумуляторная батарея заряжается медленнее во время цикла зарядки и максимального заряда не удастся добиться даже после того, как аккумуляторная батарея будет теплой.

### Система электронной защиты

Ионно-литиевые аккумуляторные батареи XR оснащены системой электронной защиты, которая защищает

аккумуляторную батарею от перегрузки, перегрева или глубокой разрядки.

При срабатывании системы электронной защиты инструмент автоматически отключается. В этом случае поставьте ионно-литиевую батарею на зарядку до тех пор, пока она полностью не зарядится.

## Инструкции по очистке зарядного устройства



**ОСТОРОЖНО: Опасность поражения электрическим током. Перед чисткой отключите зарядное устройство от сети питания.** Грязь и жир можно удалить с наружной поверхности зарядного устройства с помощью тряпки или мягкой неметаллической щетки. Не используйте воду или чистящие растворы. Не допускайте попадания жидкости внутрь инструмента; никогда не погружайте никакие из деталей инструмента в жидкость.

## Аккумуляторные батареи

### Важные инструкции по технике безопасности для всех батарей

При заказе запасных батарей не забудьте указать номер по каталогу и напряжение питания.

При покупке батарея заряжена не полностью. Перед тем, как использовать батарею и зарядное устройство, прочтите следующие инструкции по технике безопасности. Затем выполните необходимые действия для зарядки.

### ВНИМАТЕЛЬНО ПРОЧИТЕ ВСЕ ИНСТРУКЦИИ

- **Не заряжайте и не используйте батарею во взрывоопасной атмосфере, например, при наличии горючих жидкостей, газов или пыли.** Установка или удаление батареи из зарядного устройства может привести к воспламенению пыли или газов.
- **Никогда не прилагайте больших усилий, вставляя батарею в зарядное устройство. Не вносите изменения в конструкцию батарей с целью установить их в зарядное устройство, к которому они не подходят. Это может привести к серьезным травмам.**
- Заряжайте батареи только с помощью зарядных устройств DEWALT.
- **НЕ** проливайте на них и не погружайте их в воду или другие жидкости.
- **Не храните и не используйте данное устройство и батарею при температуре выше 40 °C (104 °F) (например, на внешних пристройках или на металлических поверхностях зданий в летнее время).**
- **Не сжигайте батареи, даже поврежденные или полностью отработавшие.** При попадании в огонь батареи могут взорваться. При сжигании ионно-



литиевых батарей образуются токсичные вещества и газы.

- **При попадании содержимого батареи на кожу, немедленно промойте это место водой с мылом.**

При попадании содержимого батареи в глаза, необходимо промыть открытые глаза проточной водой в течение 15 минут или до тех пор, пока не пройдет раздражение. При необходимости обращения к врачу, может пригодиться следующая информация: электролит представляет собой смесь жидких органических углекислых и литиевых солей.

- **При вскрытии батареи, ее содержимое может вызвать раздражение дыхательных путей.**

Обеспечьте наличие свежего воздуха. Если симптомы сохраняются, обратитесь к врачу.



**ОСТОРОЖНО:** Опасность ожога. Содержимое батареи может воспламениться при попадании искр или огня.



**ОСТОРОЖНО:** Ни в коем случае не разбирайте батарею. При наличии трещин или других повреждений батареи, не устанавливайте ее в зарядное устройство. Не роняйте батарею и не подвергайте ее ударам или другим повреждениям. Не используйте батарею или зарядное устройство после удара, падения или получения каких-либо других повреждений (например, после того, как ее проткнули гвоздем, ударили молотком или наступили на нее). Это может привести к поражению электрическим током. Поврежденные батареи необходимо вернуть в сервисный центр для повторной переработки.



**ОСТОРОЖНО: Огнеопасно. Избегайте закорачивания выводов батарей металлическими предметами во время хранения или переноски.** Например, не кладите аккумуляторные батареи в передники, карманы, ящики для инструментов, выдвижные ящики и т. п. с гвоздями, гайками, ключами и т. п.



**ВНИМАНИЕ:** Когда устройство не используется, кладите его на бок на устойчивую поверхность в том месте, где об него нельзя споткнуться и упасть. Некоторые устройства с батареями большого размера, стоят сверху на батарее, и могут легко упасть.

## Транспортировка



**ОСТОРОЖНО: Огнеопасно.** При транспортировке аккумуляторных батарей может произойти возгорание, если терминалы аккумуляторных батарей случайно будут замкнуты электропроводящими материалами. При транспортировке аккумуляторных батарей убедитесь в том, что терминалы защищены и хорошо изолированы от материалов, контакт с которыми может привести к короткому замыканию.

Батареи DEWALT соответствуют всем применимым правилам транспортировки, как предусмотрено промышленными и юридическими стандартами, включая рекомендации ООН по транспортировке опасных грузов; Ассоциация международных авиаперевозчиков (IATA) правила перевозки опасных грузов, Международные правила перевозки опасных грузов морским путем (IMDG), и европейское соглашение о международной дорожной перевозке опасных грузов (ADR). Ионно-литиевые элементы и аккумуляторные батареи были протестированы в соответствии с разделом 38.3 Рекомендаций ООН по транспортировке опасных грузов руководства по тестам и критериям.

В большинстве случаев транспортировка аккумуляторных батарей DEWALT не попадает под классификацию, поскольку они не являются опасными материалами Класса 9. В целом, полностью под правила класса 9 подпадают только перевозки ионно-литиевых батарей с энергоемкостью выше 100 Ватт час (Втч). Энергоемкость всех ионно-литиевых аккумуляторных батарей в Ватт-часах указана на упаковке. Кроме того, из-за сложности правил, DEWALT не рекомендует перевозку ионно-литиевых батарей по воздуху вне зависимости от их энергоемкости. Поставки инструментов с батареями (комбинированные наборы) могут перевозиться по воздуху согласно исключениям, если энергоемкость батареи не превышает 100 Втч.

Независимо от того, является ли перевозка исключением или выполняется по правилам, перевозчик должен уточнить последние требования к упаковке, маркировке и оформлению документации.

Информация, изложенная в данном руководстве обоснована и на момент создания данного документа может считаться точной. Но, это гарантия не является ни выраженной, ни подразумеваемой. Покупатель должен обеспечить то, что бы его деятельность соответствовала всем применимым законам.

## Рекомендации по хранению

1. Лучшим местом для хранения является прохладное и сухое место, защищенное от прямых солнечных лучей, высокой или низкой температуры. Для оптимальной работы и продолжительного срока службы, неиспользуемые аккумуляторные батареи храните при комнатной температуре.
2. Для достижения максимальных результатов при продолжительном хранении рекомендуется полностью зарядить батарейный комплект и хранить его в прохладном сухом месте вне зарядного устройства.

**ПРИМЕЧАНИЕ:** Аккумуляторные батареи не должны храниться в полностью разряженном состоянии. Перед использованием аккумуляторная батарея требует повторной зарядки.



## Маркировка на зарядном устройстве и аккумуляторной батарее

Помимо пиктограмм, используемых в данном руководстве, на зарядном устройстве и батарее имеются следующие обозначения:



Перед началом работы прочтите руководство по эксплуатации.



Чтобы узнать время зарядки, см. **Технические характеристики**.



Не касайтесь токопроводящими предметами контактов батареи и зарядного устройства.



Не пытайтесь заряжать поврежденную батарею.



Не подвергайте электроинструмент или его элементы воздействию влаги.



Немедленно заменяйте поврежденный кабель питания.



Заряжайте батарею при температуре окружающей среды 4 °C - 40 °C.



Для использования внутри помещений.



Утилизируйте отработанные батареи безопасным для окружающей среды способом.

LI-ION



Заряжайте аккумуляторные батареи DEWALT только с помощью соответствующих зарядных устройств DEWALT. Зарядка иных аккумуляторных батарей, кроме DEWALT на зарядных устройствах DEWALT может привести к возгоранию аккумуляторных батарей и возникновению других опасных ситуаций.



Не сжигайте аккумуляторную батарею.

## Тип батареи

DCM581 работает от батареи мощностью 36 В.

Могут применяться следующие типы батарей: DCB496, DCB497. Подробную информацию см. в **Технических характеристиках**.

## Комплектация поставки

В комплектацию входит:

- 1 Триммер
- 1 Дополнительная рукоятка
- 4 Винты дополнительной рукоятки
- 1 Ремень
- 1 Ограждение
- 4 Винты ограждения

- 1 Нож кустореза
- 1 Гайка кустореза
- 1 Шайба зажима кустореза
- 1 Шайба привода кустореза
- 5 Штифты
- 1 Ключ
- 1 Стержень, фиксатор
- 1 Защитный чехол
- 1 Руководство по эксплуатации

- Проверьте на наличие повреждений инструмента, его деталей или дополнительных принадлежностей, которые могли возникнуть во время транспортировки.
- Перед эксплуатацией внимательно прочтите данное руководство.

## Маркировка на инструменте

На инструмент нанесены следующие обозначения:



Перед началом работы прочтите руководство по эксплуатации.



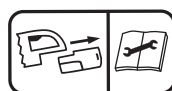
Используйте защитные наушники.



Используйте защитные очки.



Не подвергайте инструмент воздействию дождя или высокой влажности и не оставляйте снаружи во время дождя.



Выключите инструмент. Перед выполнением любых работ по обслуживанию инструмента, снимайте аккумуляторную батарею с инструмента.



Используйте защиту для головы.



Используйте нескользящую обувь.



Используйте нескользящие перчатки.



Держите окружающих и животных на расстоянии в как минимум 6 м от места работ.



Не используйте круглые металлические ножи.



Остерегайтесь отброшенных предметов.



Остерегайтесь толчка лезвия.



Держите посторонних лиц на безопасном расстоянии.

Гарантированная звуковая мощность по директиве 2000/14/ЕС.

## Местоположение кода даты (рис. U)

Код даты **45**, который также включает год изготовления, напечатан на корпусе.

Пример:

2016 XX XX  
Год выпуска

## Описание (рис. A)

**ОСТОРОЖНО:** Никогда не вносите изменения в конструкцию электроинструмента или какой-либо его части. Это может привести к повреждению или травме.

- 1 Курковый регулятор скорости
- 2 Рычаг блокировки
- 3 Переключатель блокировки
- 4 Рукоятка
- 5 Регулятор скорости
- 6 Дополнительная рукоятка
- 7 Корпус двигателя
- 8 Штанга триммера
- 9 Крепление для ремня
- 10 Ремень
- 11 Защитный кожух
- 12 Корпус катушки
- 13 Корпус аккумуляторной батареи
- 14 Аккумуляторная батарея
- 15 Кнопка разблокирования аккумуляторного отсека
- 16 Нож кустореза
- 17 Ключ
- 18 Защитный чехол

## Сфера применения

Данный триммер/кусторез предназначен для профессионального выполнения работ по скашиванию.

**НЕ** используйте в условиях повышенной влажности или вблизи от легковоспламеняющихся жидкостей или газов.

**НЕ** допускайте детей к инструменту. Использование инструмента неопытными пользователями должно происходить под контролем опытного коллеги.

- **Малолетние дети и люди с ограниченными физическими возможностями.** Это устройство не предназначено для использования маленькими детьми или людьми с ограниченными физическими

возможностями, если они не находятся под присмотром лица, отвечающего за их безопасность.

- Данный инструмент не предназначен для использования лицами (включая детей) с ограниченными физическими, психическими и умственными возможностями, не имеющими опыта, знаний или навыков работы с ним, если они не находятся под наблюдением лица, ответственного за их безопасность. Никогда не оставляйте детей без присмотра с этим инструментом.

## СБОРКА И РЕГУЛИРОВКА

**ВНИМАНИЕ:** Чтобы снизить риск получения серьезной травмы, необходимо выключить инструмент и отсоединить батарею, прежде чем выполнять какую-либо регулировку либо удалять/устанавливать какие-либо дополнительные приспособления. Случайный запуск может привести к травме.

**ОСТОРОЖНО:** Используйте только зарядные устройства и аккумуляторные батареи марки DEWALT.

## Установка и извлечение аккумуляторной батареи из инструмента (рис. C–E)

**ПРИМЕЧАНИЕ:** Убедитесь в том, что аккумуляторная батарея **14** полностью заряжена.

### Установка батареи в инструмент

1. Совместите аккумуляторную батарею **14** с выемкой внутри инструмента (рис. C).
2. Задвиньте его в рукоятку так, чтобы аккумуляторная батарея плотно встала на место и убедитесь, что услышали щелчок от вставшего на место замка.

### Извлечение батареи из инструмента

1. Нажмите кнопку извлечения батареи **15** и вытащите аккумуляторную батарею из рукоятки (рис. D).
2. Вставьте батарею в зарядное устройство, как указано в разделе данного руководства, посвященном зарядному устройству.

## Датчик уровня заряда аккумуляторной батареи (рис. E)

В некоторых аккумуляторных батареях DEWALT есть датчик заряда, который включает три зеленых светодиодных индикатора, показывающих уровень оставшегося заряда аккумуляторной батареи.

Для включения датчика заряда, нажмите и удерживайте кнопку датчика заряда **19**. Загорятся три зеленых светодиода, показывая уровень оставшегося заряда. Когда уровень заряда аккумуляторной батареи будет ниже уровня, необходимого для использования, светодиоды перестанут гореть и аккумуляторную батарею следует зарядить.

**ПРИМЕЧАНИЕ:** Датчик заряда аккумуляторной батареи показывает уровень оставшегося заряда. Он не показывает


работоспособность устройства и его показания могут меняться в зависимости от компонентов продукта, температуры и сфер применения.

## Сборка

### Демонтаж корпуса катушки (рис. А, F, G)

1. Вставьте отвертку в отверстие **21** шайбы ленточного триммера (небольшое) **20** и в отверстие **22** в корпусе двигателя **7**, как показано на рисунке F.
2. Поверните корпус катушки **12** по часовой стрелке, как показано на рисунке G.
3. Снимите корпус катушки и шайбу привода с триммера.

### Установка ограждения (рис. А, H, I)


 **ОСТОРОЖНО:** Не используйте устройство без надлежащим образом установленного ограждения. Это может привести к повреждению или травме.

1. Снимите корпус катушки **12**, как указано в разделе **Демонтаж корпуса катушки**.
2. Чтобы закрепить новое ограждение, вдвиньте петлю **23** нового ограждения под выступ **24** корпуса электродвигателя **7**, затем опустите заднюю часть ограждения на место, как показано на рис. H.
3. Установите и затяните 4 винта ограждения **25** с помощью ключа **17**, как показано на рисунке I.
4. Вставьте обратно корпус катушки, как указано в разделе **Установка корпуса катушки**.

### Установка корпуса катушки (рис. А, I, J)

1. Установите шайбу привода триммера (малую) **20** на болт **26** таким образом, чтобы ее отверстие **21** было совмещено с отверстием **22** в корпусе двигателя **7**.
2. Поверните шайбу и корпус двигателя таким образом, чтобы их отверстия были совмещены с выступом **27** ограждения **11**.
3. Проденьте отвертку через три отверстия, закручивайте корпус катушки против часовой стрелки и надежно затяните ее на болту.

### Установка ножа (рис. А, K)

 **ОСТОРОЖНО:** Риск травм. Режущие кромки ножа кустореза очень острые. При работе с ножами надевайте перчатки.

1. Снимите корпус катушки **12** и шайбу (малую) **20** привода триммера, как указано в разделе **Демонтаж корпуса катушки**.
2. Установите шайбу привода кустореза (большую) **28** на болт **26** таким образом, чтобы ее отверстие **29** было совмещено с отверстием **22** в корпусе двигателя **7**.
3. Установите нож кустореза **16** на шайбу привода таким образом, чтобы внутренняя (не режущая) поверхность **30** была совмещена с отверстием шайбы привода. Это упростит демонтаж ножа в дальнейшем.
4. Установите шайбу зажима кустореза **31** поверх ножа, чтобы широкая ее часть прилегала к поверхности ножа.

5. Затяните гайку кустореза **32** на болту с помощью ключа **17**. Убедитесь, что гайка надежно затянута.
6. Проденьте шплинт **33** сквозь отверстие в болте.

### Установка дополнительной ручки (рис. А, L)

1. Установите дополнительную рукоятку **6** в верхней части штанги триммера **8** над этикеткой, размещенной в середине штанги.
2. Вставьте кронштейн **34** дополнительной рукоятки в нижнюю часть рукоятки.
3. Вверните болты рукоятки **35** сквозь кронштейн и в рукоятку.
4. Затяните болты рукоятки с помощью ключа **17**. Убедитесь, что рукоятка надежно зафиксирована.

Для выполнения регулировки ослабьте болты крепления рукоятки и сместите дополнительную рукоятку вверх или вниз вдоль штанги триммера. Затем снова затяните болты.

### Замена ограждения (рис. I, M)


1. Снимите корпус катушки **12**, как указано в разделе **Демонтаж корпуса катушки**.
2. Выверните 4 винта ограждения **25**, как показано на рис. I.
3. Поднимите ограждение под углом, как показано на рис. M.
4. Установите новое ограждение согласно разделу **Установка ограждения**.


### Установка ремня (рис. А)

Закрепите ремень **10** на креплении для ремня **9** и положите ремень на плечо для обеспечения дополнительной упоры при работе с триммером или кусторезом.


## ЭКСПЛУАТАЦИЯ


### Инструкции по эксплуатации

 **ОСТОРОЖНО:** Всегда соблюдайте правила техники безопасности и применимые законы.

 **ВНИМАНИЕ:** Чтобы снизить риск получения серьезной травмы, необходимо выключить инструмент и отсоединить батарею, прежде чем выполнять какую-либо регулировку либо удалять/устанавливать какие-либо дополнительные приспособления. Случайный запуск может привести к травме.

### Правильное положение рук (рис. А, O)

 **ОСТОРОЖНО:** Во избежание риска получения серьезных травм, **ВСЕГДА** правильно держите инструмент, как показано на рисунке.

 **ОСТОРОЖНО:** Во избежании риска получения серьезных травм, всегда крепко держите инструмент, предупреждая внезапную резкую отдачу.

При правильном расположении рук одна рука находится на ручке **4**, а другая на дополнительной ручке **6**.

## Включение (рис. А)

Для включения устройства сместите переключатель блокировки **3** вперед, сожмите рычаг блокировки **2**, затем сожмите курковый регулятор скорости **1**.

Чтобы выключить инструмент, отпустите курковый регулятор скорости, рычаг блокировки и регулятор.

## Регулятор скорости (рис. А)

Данный триммер позволяет выбрать более эффективную скорость для увеличения срока службы при длительной работе или увеличить скорость триммера для кошения с высокой производительностью.

Чтобы продлить срок работы, нажмите на регулятор скорости **5** вперед по направлению к дополнительной рукоятке **6** в положение «LO». Данный режим лучше всего подходит для объемных задач, для выполнения которых потребуется больше времени.

Чтобы ускорить триммер, сдвиньте переключатель скорости обратно к корпусу батареи **13** в положение «HI». Данный режим больше подходит для густой растительности и для работ, где нужно больше оборотом в минуту.

**ПРИМЕЧАНИЕ:** В режиме «HI» срок работы будет снижен по сравнению с режимом триммера «LO».

## Работа с триммером/кусторезом (рис. А, N, O)

Включив триммер, наклоните его и размахивайте им из стороны в сторону, как показано на рис. N.

Сохраняйте дистанцию как минимум в 610 мм между ограждением и Вашими ногами, как показано на рис. O.



**ОСТОРОЖНО:** Сохраняйте вращающуюся леску примерно параллельно земле (наклоняя ее не более, чем на 30 градусов). Данный триммер не предназначен для подрезки кромок газонов. НЕ НАКЛОНЯЙТЕ триммер так, чтобы леска или нож **16** вращались под прямым углом к земле. Летящие предметы могут привести к серьезным травмам.

## Подача лески триммера толчком



**ОСТОРОЖНО:** Во избежание травм не допускайте ударов устройства, когда к корпусу двигателя прикреплен узел ножа.

Триммер использует нейлоновую леску диаметром 2,032 мм. Режущая леска будет быстрее изнашиваться и требовать дальнейшей подачи при скашивании травы вдоль тротуаров и других абразивных поверхностей, или при скашивании более тяжелых сорняков.

По мере использования триммера, леска будет укорачиваться из-за износа. Аккуратно толкните триммер об землю при работе на нормальной скорости, чтобы подать леску.

**ПРИМЕЧАНИЕ:** Подача лески за пределы ширины скашивания в 330 мм негативно повлияет на производительность, срок работы и срок эксплуатации триммера из-за возможности повредить электродвигатель. Это может аннулировать гарантию.

## Полезные советы по скашиванию

- Выполняйте скашивание кончиком лески, не давите головкой катушки на нескошенную траву.
- Проволочные заборы и частокотлы дополнительно изнашивают леску и могут даже порвать леску. Каменные и кирпичные стены, бордюры и дерево могут быстро износить леску.
- Не протаскивайте крышку катушки по земле или другим поверхностям.
- В высокой траве скашивайте сверху вниз и не превышайте высоту в 304,8 мм.
- Держите триммер наклоненным в сторону скашиваемой области, так как это наилучшее положение для кошения.
- Триммер скашивает при передвижении устройства слева направо. Это помогает предотвратить полет частиц в сторону оператора.
- Избегайте деревьев и кустов. Древесная кора, деревянные пояски, обшивка стен и столбы заборов легко повреждаются леской.

## Запасные дополнительные принадлежности



**ОСТОРОЖНО:** Чтобы снизить риск получения серьезной травмы, необходимо выключить устройство и извлечь батарею, прежде чем выполнять какую-либо регулировку либо удалять/устанавливать какие-либо дополнительные приспособления.



**ОСТОРОЖНО:** Использование каких-либо дополнительных принадлежностей, не рекомендованных DEWALT для использования с данным устройством может быть опасным.



**ОСТОРОЖНО:** Не используйте с данным триммером лезвия или какие-либо другие дополнительные принадлежности или насадки, за исключением рекомендованных DEWALT. Это может повлечь за собой серьезные травмы и повреждения изделия.


Используйте леску DEWALT, № модели DT20650 (2 мм), DT20651 (2 мм), DT20652 (2,5 мм).

- Для наилучшей производительности используйте DEWALT DT20650/51. Также можно использовать DEWALT DT20652, однако при этом сократится время работы триммера. Использование любой другой лески может привести к ухудшению производительности и повредить триммер.


Используйте ножи DEWALT, № модели DT20653 255 мм (тройной нож кустореза), DT20655 (230 мм 4Т Режущий нож для травы).



## Замена режущей лески (рис. P–S)

 **ВНИМАНИЕ:** Если леска выступает за нож для обрезки лески, то во избежание повреждений устройства обрежьте ее так, чтобы она только доходила до ножа.

1. Выньте батарею.
2. Поверните катушку **36** по часовой стрелке, как показано на рис. P, чтобы разблокировать ее. Белый выступ **37** внутри катушки отвернется в сторону от окна катушки **38**, что указывает на ее разблокировку.
3. Потяните прямо за катушку, чтобы вынуть ее.
4. Удалите всю грязь и траву с катушки и ее корпуса.
5. Сначала намотайте новую леску в канавке катушки, ближайшей к фиксирующим пазам **39**, как показано на рисунке Q.
6. Вставьте конец режущей лески **40** в удерживающее отверстие **41**.
7. Намотайте режущую леску на катушку в сторону стрелки на дне катушки.
8. Когда намотанная режущая леска достигнет начала фиксирующих пазов, обрежьте леску примерно на отметке в 106 мм.
9. Задвиньте леску в фиксирующие пазы на одной стороне катушки, чтобы удержать первую леску на месте, пока Вы наматываете вторую.
10. Повторите вышеуказанные действия для второй режущей лески на нижней части катушки.


 **ВНИМАНИЕ:** Перед началом работы используйте только соответствующий тип режущей лески. Убедитесь, что леска присутствует в обеих отделениях катушки, как показано на рис. R.

11. Как только обе лески будут намотаны на катушку **36**, прикоснитесь двумя пальцами к фиксирующим пазам, чтобы надежнее закрепить леску и подать конец каждой лески сквозь два отверстия **43** на обеих сторонах головки в корпусе катушки **12**, как показано на рис. S.
12. Расположите белые выступы **37** внутри корпуса катушки на одной оси с выемками **42** катушки. Расположите фиксирующие пазы **39** как можно ближе к двум отверстиям **43**.
13. Толкните катушку в корпус катушки и поверните против часовой стрелки, чтобы зафиксировать катушку на месте. Убедитесь, что белый выступ **37** виден в окне катушки **38**. Соблюдайте осторожность, чтобы леска не размоталась и не намоталась на вал под катушкой.
14. Потяните за оба конца режущей лески, чтобы выпустить ее из фиксирующих пазов. Если леска выступает за пределы ножа для обрезки лески на ограждении, то обрежьте ее так, чтобы она доходила только до ножа.

## ТЕХНИЧЕСКОЕ ОБСЛУЖИВАНИЕ

Электроинструмент DEWALT имеет длительный срок эксплуатации и требует минимальных затрат на техобслуживание. Для длительной безотказной работы

необходимо обеспечить правильный уход за инструментом и его регулярную очистку.

 **ВНИМАНИЕ:** Чтобы снизить риск получения серьезной травмы, необходимо выключить инструмент и отсоединить батарею, прежде чем выполнять какую-либо регулировку либо удалять/устанавливать какие-либо дополнительные приспособления. Случайный запуск может привести к травме.

1. Держите воздухозаборные щели **44**, показанные на рис. T, чистыми, чтобы предотвратить перегрев.
2. Леска триммера со временем может высохнуть. Чтобы поддерживать леску в хорошем состоянии, держите запасную леску в полиэтиленовом, герметичном пакете со столовой ложкой воды.
3. Пластмассовые части можно чистить мягким мыльным раствором и влажной тряпкой.
4. Нож для обрезки лески на краю ограждения может со временем затупиться. Рекомендуется периодически затачивать нож напильником.

Зарядное устройство и аккумуляторные батареи неремонтопригодны.





### Смазка

Вашему инструменту не требуется дополнительная смазка.




### Чистка

 **ОСТОРОЖНО:** Удаляйте загрязнения и пыль с корпуса инструмента, продувая его сухим воздухом, поскольку грязь собирается внутри корпуса и вокруг вентиляционных отверстий. Надевайте защитные наушники и противопылевую маску при выполнении этих работ.

 **ОСТОРОЖНО:** Никогда не пользуйтесь растворителями или другими сильнодействующими химическими веществами для чистки неметаллических частей инструмента. Эти химикаты могут повредить структуру материала, используемого для производства таких деталей. Используйте ткань, смоченную в мягком мыльном растворе. Не допускайте попадания жидкости внутрь инструмента; никогда не погружайте никакие из деталей инструмента в жидкость.

### Дополнительные принадлежности

 **ОСТОРОЖНО:** В связи с тем, что дополнительные приспособления других производителей, кроме DEWALT, не проходили проверку на совместимость с данным изделием, их использование может представлять опасность. Во избежание травм следует использовать для данного инструмента

*только дополнительные приспособления,  
рекомендованные DEWALT.*

Проконсультируйтесь со своим продавцом для получения дополнительной информации.

## **Защита окружающей среды**



Раздельная утилизация. Изделия и аккумуляторные батареи с данным символом на маркировке запрещается утилизировать с обычными бытовыми отходами.

Изделия и аккумуляторные батареи содержат материалы, которые могут быть извлечены или переработаны, снижая потребность в исходном сырье. Пожалуйста, утилизируйте электрические изделия и аккумуляторные батареи в соответствии с местными нормами. Дополнительная информация доступна по адресу **[www.2helpU.com](http://www.2helpU.com)**.

## **Аккумуляторная батарея**

Данную аккумуляторную батарею с длительным сроком эксплуатации необходимо перезаряжать, когда она перестает обеспечивать питание, необходимое для выполнения определенных работ. По окончании срока эксплуатации ее следует утилизировать, соблюдая при этом необходимые меры по защите окружающей среды:

- Разрядите батарею до конца и извлеките ее из инструмента.
- Ионно-литиевые аккумуляторные батареи подлежат вторичной переработке. Сдайте их нашему дилеру или в местный центр вторичной переработки. В этих пунктах батареи будут подвергнуты повторной переработке или правильной утилизации.









EST	Tallmac Tehnika OÜ Liimi 4/2 10621 Tallinn	(+372) 6563683 remont@tallmac.ee <b>www.tallmac.ee</b>
	Tallmac Tehnika OÜ Riia 130 B/1 TARTU 50411	(+372) 6668510 tartu@tallmac.ee <b>www.tallmac.ee</b>
	Stokker AS Peterburi tee 44 11415 Tallinn	(+372) 6201111 stokker@stokker.com <b>www.stokker.com</b>
LV	LIC GOTUS SIA Ulbrokas Str. 1021 Riga	(+371) 67556949 info@licgotus.lv <b>www.licgotus.lv</b>
	Stokker SIA Krasta iela 42 LV1003 Riga	(+371) 27354354 krasta.riga@stokker.com <b>www.stokker.com</b>
	Visico Fastening Systems SIA Mazā Rāmavas iela 2 1076 Valdlauci, Riga	(+371) 67 452 453 (+371) 67 452 454 info@visico.eu <b>www.visico.eu</b>
LT	ELREMTA MASTERMANN UAB NAGLIO STR 4C 52367 Kaunas	(+370) 69840004 servisas@elmast.lt <b>www.elremta.lt</b>
	Stokker UAB Islandijos pl.5 LT-49179 Kaunas	(+370) 650 05730 kaunas@stokker.com <b>www.stokker.com</b>

Rohkem infot lähima hoolduspartneri kohta leiate siit:

**www.2helpu.com**

Informāciju par tuvāko servisa pārstāvi skatiet tīmekļa vietnē:

**www.2helpu.com**

Informāciju apie artimiausias remonto dirbtuves rasite tinklalapyje:

**www.2helpu.com**

# DEWALT®

## Garantija

DeWALT užtikrina, kad gaminio, kuris pristatomas vartotojui, medžiagos ir (arba) jo surinkimas yra kokybiškas. Garantija yra priedas prie privačių vartotojų teisių ir jų nekeičia. Garantija galioja visose Europos Bendrijos valstybėse natėse ir Europos laisvosios prekybos zonoje.

Jei DeWALT gaminy suliūžia dėl nekokybiškų medžiagų ir (arba) surinkimo, arba, jei jis neatitinka techninių reikalavimų, 12 mėnesių laikotarpiu nuo jo įsigijimo DeWALT sutaisys arba pakels gaminį.

Garantija netaikoma, jei gedimas atsiranda dėl:

- normalaus susidėvėjimo;
- netinkamo įrankio eksploatavimo ar techninės priežiūros;
- jei variklis buvo perkrautas;
- jei gaminy sugedo dėl neįprastų dalelių, medžiagų ar nelaimingo atsitikimo;
- netinkamo maitinimo.

Garantija netaikoma, jei gaminį remontavo arba išmontavo DeWALT neįgaliotas technikas.

Garantijai pasinaudoti gaminį, užpildytą garantinę kortelę ir pirkimo įrodymą (čekį) reikia pristatyti pardavėjui arba tiesiogiai įgaliotoms remonto dirbtuvėms ne vėliau kaip per du mėnesius nuo gedimo nustatymo.

Informaciją apie artimiausias DeWALT remonto dirbtuves rasite tinklalapyje [www.2helpu.com](http://www.2helpu.com).

## Garantinis talonas:

Įrankio modelis/katalogo numeris .....

Serijsinis numeris/datos kodas .....

Vartotojas .....

Pardavėjas .....

Data .....

# DEWALT®

## Garantii

DeWALT garantērib, et toode on kliendile tarnimisel vaba materjali ja/või koostamise vīgadest. Garantii līsandub eraklendi: seaduslikele õigustele ning ei mõjuta neid. Garantii kehtib kõigi Euroopa Ūhenduse liikmesriikide territooriumitel ja Euroopa vabakaubanduspiirkonnas.

Kui 12 kuu jooksul ostmisest esineb mõnel DeWALT tootel rike materjali ja/või koostamise vea tõttu või see on spetsifikatsiooni suhtes defektne, parandab või vahetab DeWALT toote kliendi jaoks minimaalse vaevaga.

Garantii ei kehti, kui vea põhjuseks on:

- Normaalse kulumine
- Tööriista vāärkohtlemine või halb hooldamine
- Mootori ülekoormamine
- Kui toodet on kahjustanud vōõrosakesed, materjal või õnnetus
- Vale toitepinge

Garantii ei kehti, kui toodet on remontinud või demonteerinud DeWALT volitusetā isik.

Garantii kasutamiseks tuleb toode, tāditud garantiikaart ja ostutōend (t ekk) viia miiūjale või otse volitatud teenindajale hiljemalt kaks kuud peale vea avastamist.

Teavet lähima DeWALT teenindaja kohta leiāte veebisaidilt: [www.2helpu.com](http://www.2helpu.com).

## Garantiitaalong:

Tōõriista mudel/katalogi number .....

Seerianumber/kuupāeva kood .....

Klient .....

Miiūja .....

Kuupāev .....

# DEWALT®

РУССКИЙ ЯЗЫК

## Гарантия

DEWALT гарантирует, что данное изделие в момент поставки потребителю не содержит каких-либо дефектов материалов или сборки. Данная гарантия дополняет законные права частного потребителя и не затрагивает их каким-либо образом. Настоящая гарантия действует на территориях стран-членов Европейского Союза и в Европейской зоне свободной торговли.

Если в течение 12 месяцев с даты приобретения произошла поломка изделия DEWALT из-за некачественных материалов и/или сборки, либо изделие является дефектным в соответствии с техническими требованиями, то DEWALT отремонтирует или заменит изделие с минимальным беспокоейством для потребителя.

Гарантия не действительна, если произошла поломка вследствие:

- Нормального износа
- Неправильного использования или плохого обслуживания
- Перегрузки двигателя
- Если изделие повреждено посторонними частями, материалом или вследствие аварии
- Использования ненадлежащего источника питания

Гарантия не действительна, если изделие подвергалось ремонту или разборке лицом, не уполномоченным DEWALT.

Для того, чтобы воспользоваться гарантией необходимо предоставить: изделие, заполненную Гарантийную карту и доказательство покупки (приемки) дилеру или непосредственно уполномоченному агенту по обслуживанию не позднее двух месяцев с момента обнаружения поломки.

Информацию о ближайшем агенте по обслуживанию DEWALT можно найти на странице в Интернете: [www.2helpu.com](http://www.2helpu.com).

## Гарантийный талон:

Модель инструмента / Номер по каталогу .....

Серийный номер / Код даты .....

Потребитель .....

Дилер .....

Дата .....

# DEWALT®

LATVIŠU

## Garantija

DEWALT garantē, ka produktam, to piegādājot Klientam, nav materiālu un/vai montāžas defektu. Garantija ir papildus privāti Klientu juridiskajām tiesībām un tās neietekmē. Garantija ir spēkā visās Eiropas Kopienas dalībvalstīs un Eiropas Brīvās tirdzniecības zonā.

Jā DEWALT produkts salūst materiālu un/vai montāžas trūkumu dēļ vai ja tam ir trūkumi saskaņā ar tehnisko specifikāciju, DEWALT 12 mēnešu laikā no rīķšanas datuma veiks remontu vai produkta nomaiņu, cenšoties klientam radīt iespējami mazāk grūtību.

Garantija nav spēkā, ja bojājums ir radies šāda iemesla dēļ:

- Normāls nolūķums
- Ieģoes nepareiza lietošana vai silķta uzturēšana
- Ja motors darbināts ar pārsliodzi
- Ja produkta bojājumu radījuši svešķermeņi, cits materiāls vai tas bojāts avārijas rezultātā
- Nepareiza strāvas padeve

Garantija nav spēkā, ja produktam gemontu vai arķori veikusi persona, kam šādam nolūķam nav DEWALT atļaujas.

Lai izmantotu garantijas tiesības, produkts ar aizpildītu garantijas talonu un rīķuma apliecinājumu (ģeku) ir jānogādā rāddevēģam vai tieši pilnvarotģeam arķores pārstāvim vēlāķais divus mēnešus pēc trūķuma konstatēšanas.

Informāciju par tuvāķo DEWALT servisa pārstāvi meķģiet māģas lapā: [www.2helpu.com](http://www.2helpu.com).

## Garantijas talons:

Ieģoes modeļs/Kataloga numurs .....

Serģias numurs/Datuma kods .....

Klients .....

Pārdveģis .....

Datums .....