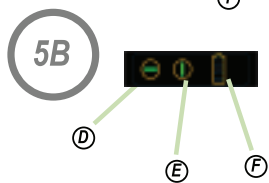
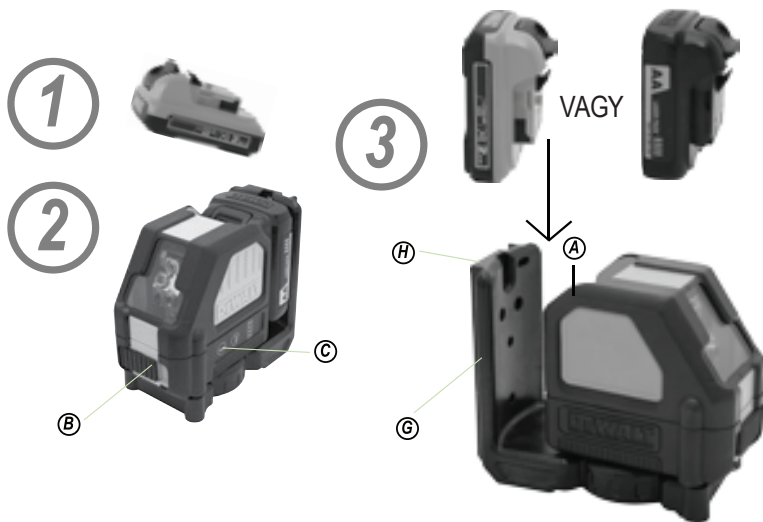


**DEWALT®**

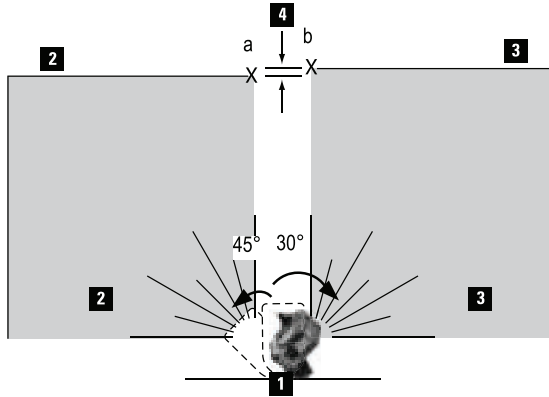
**533224-84 H**

Fordítás az eredeti kezelési utasítás alapján készült

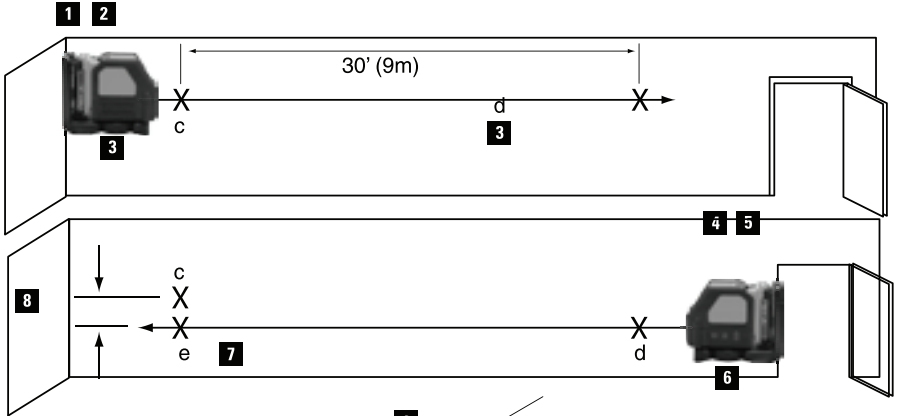
**DCE088G**  
**DCE088R**



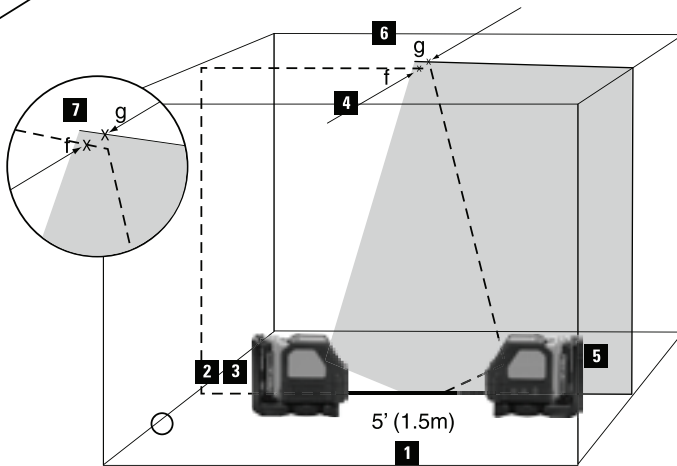
6



7



8



# LASERCHALKLINE™ KERESZTVONAL LÉZER, DCE088G, DCE088R TÍPUS

## Szívből gratulálunk!

Köszönjük, hogy DEWALT készüléket választott. Sokéves tapasztalatunk valamint az átgondolt termékfejlesztés és innováció teszi a DEWALT termékeket a professzionális felhasználók egyik legmegbízhatóbb partnerévé.

## Definíciók: Biztonságtechnikai irányelvek

Az alábbi definíciók az egyes figyelmeztető szavakhoz társított veszély súlyosságára utalnak. Kérjük, olvassa el a kézikönyvet, és figyeljen ezekre a szimbólumokra.



**VESZÉLY:** Olyan közvetlen veszélyt jelez, amely halálos vagy súlyos sérülést okoz.



**FIGYELMEZTETÉS:** Olyan potenciális veszélyhelyzetet jelez, amely halálos vagy súlyos sérülést okozhat.



**VIGYÁZAT:** Olyan potenciális veszélyhelyzetet jelez, amely könnyű vagy közepesen súlyos sérülést okozhat.

**VIGYÁZAT:** Szimbólum nélkül olyan potenciálisan veszélyes helyzetet jelez, amely anyagi károkkal járhat.

HA EZZEL VAGY BÁRMILYEN DEWALT SZERSZÁMMAL KAPCSOLATOS KÉRDÉSE VAGY ÉSZREVÉTELE VAN, HÍVJON MINKET. Tel.: 01753-56 70 55 Fax: 01753-57 21 12, VAGY LÁTOGASSON EL WEBHELYÜNKRE: [www.DEWALT.eu](http://www.DEWALT.eu)



**FIGYELMEZTETÉS:** A sérülésveszély csökkentése végett olvassa el ezt a biztonságtechnikai útmutatót és a kezelési útmutatót.

**ŐRIZZE MEG A FIGYELMEZTETÉSEKET ÉS A HASZNÁLATI ÚTMUTATÓT KÉSŐBBI HASZNÁLATRA**

## Definíciók: Biztonságtechnikai irányelvek

Az alábbi definíciók az egyes figyelmeztető szavakhoz társított veszély súlyosságára utalnak. Kérjük, olvassa el a kézikönyvet, és figyeljen ezekre a szimbólumokra.



**VESZÉLY:** Olyan közvetlen veszélyt jelez, amely halálos vagy súlyos sérülést okoz.



**FIGYELMEZTETÉS:** Olyan potenciális veszélyhelyzetet jelez, amely halálos vagy súlyos sérülést okozhat.



**VIGYÁZAT:** Olyan potenciális veszélyhelyzetet jelez, amely könnyű vagy közepesen súlyos sérülést okozhat.

**MEGJEGYZÉS:** Olyan, személyi sérüléssel nem fenyegető gyakorlatot jelez, amely anyagi kárt okozhat.



Áramütés veszélyét jelzi.



Tűzveszélyt jelez.

## Biztonságtechnikai útmutatások lézeres készülékekhez



**FIGYELMEZTETÉS! Olvasson el és sajátítsa el minden útmutatót.** Az útmutatások figyelmen kívül hagyása áramütést, tüzet és/vagy súlyos személyi sérülést okozhat.



**FIGYELMEZTETÉS!** Lézersugárzásnak való kitettség. Ne szedje szét és ne alakítsa át a lézerszintezőt. Nincsenek benne felhasználó által szervizelhető alkatrészek. Az súlyos szemsérülést okozhat.



**FIGYELMEZTETÉS:** Veszélyes sugárzás. A kezelőszervek itt megadottaktól eltérő használata vagy itt fel nem sorolt műveletek végzése sugárzásveszélyt teremthet.

- **A lézert csak a hozzá kijelölt elemekkel használja.** Másfajta elemek használata tüzet okozhat.
- **A használaton kívüli lézeres készüléket gyerekektől és más, használatukban járatlan személyektől elzárt helyen tárolja.** Képzetlen felhasználó kezében a készülék veszélyt jelenthet.
- **Csak a gyártó által ajánlott tartozékokat használja a készülékéhez.** Ugyanaz a tartozék, amely megfelel az egyik lézerhez, sérülést okozhat egy másik lézernél.

- **A készülék szervizelését képzett szak személyzetnek kell végeznie.** Képzetlen személy által végzett szervizelés vagy karbantartás sérüléshez vezethet. A legközelebbi DEWALT szerviz telefonszáma: 01753-56 70 55, vagy látogasson el a [www.DEWALT.eu](http://www.DEWALT.eu) honlapra.

- **Ne nézzen a lézersugárba optikai eszközökkel, például távcsővel vagy tranzitműszerrel.** Az súlyos szemsérülést okozhat.

- **Úgy helyezze el a lézert, hogy senki ne nézhessen szándékosan vagy véletlenül a lézersugárba.** Az súlyos szemsérülést okozhat.

- **Kapcsolja ki a lézert, amikor nem használja.** Ha bekapcsolva hagyja, nagyobb annak a veszélye, hogy valaki belenéz a lézersugárba.

- **Ne szerelje szét a lézert.** Nincsenek benne felhasználó által szervizelhető alkatrészek.

- **Semmilyen átalakítást ne végezzen a lézeren.** A lézeres készülék átalakítása sugárzásveszélyt teremthet.

- **Ne működtesse a lézert gyerekek közelében, és ne engedje, hogy gyerekek működtessék.** Az súlyos szemsérülést okozhat.

- **Egyenletes felületre helyezze a lézeres készüléket.** Ha leesik, károsodhat vagy súlyos személyi sérülést okozhat.

- **Ezt a készüléket teljesen összeszerelve szállítjuk.** A készüléket úgy terveztük, hogy az gyorsan és könnyen üzembe állítható legyen. Kérjük, hogy használat előtt olvassa el és sajtájtssa el e kézikönyvünkben megadott összes útmutatást.

- 2. osztályba sorolt lézernél legfeljebb 0,25 másodpercig lehet veszélytelenül a sugárba nézni. A szemhéj reflexek általában megfelelő védelmet biztosítanak.

## Maradványkockázatok

A következő veszélyek együtt járnak a készülék használatával:

- a lézersugárba történő belenézés miatt keletkező sérülések.


## CÍMKÉZÉS

- **Ne távolítsa el és ne tegye olvashatatlaná a figyelmeztető címkéket.** Ha a címkéket eltávolítja, a lézer használója vagy mások tudtuk nélkül is sugárzásnak lehetnek kitéve.

- A készüléken lévő címkén a következő szimbólumok lehetnek.

V..... volt

mW.....milliwatt

 .....lézerre figyelmeztető szimbólum  
nm .....hullámhossz nanométerben

A műszeren a következő piktogramok láthatók:




Használat előtt olvassa el a kezelési útmutatót.

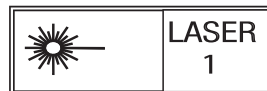


Figyelmeztetés lézersugárzásra.



Ne nézzen a lézersugárba.

 A lézeres készüléken elhelyezett címkék az Ön kényelme és biztonsága érdekében tájékoztatják a készülék osztályba sorolásáról. Kérjük, hogy az Ön terméktípusára vonatkozó specifikus tulajdonságokat olvassa el a termékleíró kézikönyvben is.



## KARBANTARTÁS

- A munka pontosságának megőrzése érdekében gyakran ellenőrizze a készülék kalibrálását. Lásd a kalibrálás helyszíni ellenőrzésére vonatkozó útmutatásokat a kezelési kézikönyvben.
- A kalibrálás ellenőrzését és más karbantartási, illetve javítási munkákat DEWALT márkaszervizzel végeztesse el.
- Amikor nem használja a lézert, a hozzá mellékelt dobozban tárolja. Ne tárolja a lézert -20 °C alatti vagy 60 °C feletti hőmérsékleten.
- Ne tegye a dobozába, amíg nedves. A lézeres készüléket először puha száraz ronggyal szárazra kell törölni.

## TISZTÍTÁS

A külső műanyag részeket nedves ronggyal tisztíthatja. Bár ezek a részek oldószerekkel szemben ellenállóak, SOHA ne tisztítsa oldószerekkel. Puha, száraz ronggyal törölje le a nedvességet a készülékről, mielőtt a tárolóhelyére teszi.

## SZERVIZ

**TARTSA SZEM ELŐTT:** Ha szétszereli a lézert, elveszti a garanciát.

A termék **BIZTONSÁGOSSÁGA** és **MEGBIZHATÓSÁGA** érdekében a javításokat, karbantartást és beállításokat márkaszervizzel kell végeztetni. A szerszámot képzett szakemberrel szervizeltesse, és csak eredeti cserealkatrészeket használjon fel. Ezzel biztosítja a szerszám folyamatos biztonságát.

Képzetlen személy által végzett szervizelés vagy karbantartás sérüléshez vezethet. A legközelebbi DEWALT szerviz elérhetőségét a [www.DEWALT.eu](http://www.DEWALT.eu) honlapon találja.

## TARTOZÉKOK

**⚠ FIGYELMEZTETÉS:** Mivel nem a DEWALT által javasolt tartozékoknak ezzel a termékkel együtt történő használhatóságát nem tesztelték, az olyan tartozékok használata veszélyes lehet. A sérülésveszély csökkentése érdekében csak a DEWALT által ajánlott tartozékokat használja ezzel a termékkel. Az a tartozék, amely megfelel az egyik készülékhez, másik készüléknel balesetveszélyes lehet.

*Az Ön készülékéhez ajánlott tartozékok a helyi forgalmazónál vagy megbízott szervizben külön költség ellenében beszerezhetők. Ha bármelyik tartozék megtalálásához segítségre van szüksége, forduljon ide:*

### DEWALT

210 Bath Road; Slough, Berks SL1 3YD  
Tel.: 01753-56 70 55 Fax: 01753-57 21 12  
vagy látogasson el honlapunkra:  
[www.DEWALT.eu](http://www.DEWALT.eu)

A készülékét mágneses tartókonzollal együtt is szállíthatjuk. A készülék így függőleges acél- vagy vasfelületekre is helyezhető a konzol hátlapján lévő mágnesek segítségével.

**⚠ VIGYÁZAT:** Ne álljon a lézeres készülék alá, ha azt a mágneses konzollal rögzítette a felülethez. Ha leesik a lézeres készülék, súlyos személyi sérülést vagy anyagi kárt okozhat.

## ELEKTROMOS BIZTONSÁG

- Elemmel működő készüléket csak a hozzá kijelölt elemekkel használjon. Másfajta elemek használata tüzet okozhat.

**⚠ FIGYELMEZTETÉS:** Az elemek szétrobbanhatnak vagy szivároghatnak, és sérülést, illetve tüzet okozhatnak. Ennek veszélye így csökkenthető:

- gondosan tartsa be az elem címkéjén és csomagolásán található útmutatásokat és figyelmeztetéseket;
- az elemeket mindig helyesen, a rajtuk és a készüléken is feltüntetett polaritás jelöléseknek (+ és -) megfelelően helyezze be;
- ne zárja rövidre az elemek érintkezőit;
- ne töltsé az elemeket;
- ne használjon régi és új elemeket együtt; Mindegyiket egyidejűleg cserélje ugyanolyan gyártmányú és típusú új elemre.
- a lemerült elemeket azonnal vegye ki, és a helyi hulladékkezelési rendelkezések szerint ártalmatlanítsa;
- ne dobja tűzbe az elemeket;
- gyerekektől tartsa távol;
- ha a készüléket hónapokig nem szándékozik használni, vegye ki belőle az elemeket.

## Az élettartam lejártá után



- NE a háztartási hulladékkal együtt dobja ki a készüléket.
- MINDIG a helyi előírások szerint semmisítse meg az elemeket.
- Az elektromos és elektronikus hulladékok begyűjtésére és megsemmisítésére vonatkozó a WEEE irányelvnek megfelelő helyi rendelkezések szerint **GONDOSKODJON AZ ÚJRAHASZNOSÍTÁSÁRÓL.**

## Felhasználó biztonsága



**FIGYELMEZTETÉS:** Olvasson el és sajátítsa el minden útmutatást. Az útmutatások figyelmen kívül hagyása áramütést, tüzet és/vagy súlyos személyi sérülést okozhat.





**FIGYELMEZTETÉS:** Lézersugárzásnak való kitettség. Ne szedje szét és ne alakítsa át a lézerszintezőt. Nincsenek benne felhasználó által szervizelhető alkatrészek. Az súlyos szemsérülést okozhat.



**FIGYELMEZTETÉS:** Veszélyes sugárzás. A kezelőszervek itt megadottaktól eltérő használata vagy itt fel nem sorolt műveletek végzése sugárzásveszélyt teremthet.



**VIGYÁZAT:**  
**LÉZERSUGÁRZÁS - NE NÉZZEN A LÉZERNYALÁBBA. 2. osztályú lézertermék**

- A készüléken lévő címkén a következő szimbólumok lehetnek.  
V ..... volt  
mW ..... milliwatt  
Ah ..... Amperóra  
 .....lézerre figyelmeztető szimbólum  
nm .....hullámhossz nanométerben  
2 .....2. osztályú lézerkészülék  
 .....Ne nézzen a lézersugárba.

### FIGYELMEZTETŐ CÍMKÉK

Kényelme és biztonsága érdekében az Ön lézerén a következő címkéket helyeztük el.



**FIGYELMEZTETÉS:** Sérülés veszélyének csökkentése végett a felhasználónak át kell olvasnia a kezelési kézikönyvet.



**FIGYELMEZTETÉS:**  
**LÉZERSUGÁRZÁS. NE NÉZZEN BELE A SUGÁRNYALÁBBA. 2. osztályú lézertermék**



- Ne használja a készüléket robbanásveszélyes légtérben, például ahol gyúlékony folyadékok, gázok vagy por vannak jelen. Elektromos készülékek

használatakor szikra keletkezhet, amely begyújthatja a port vagy gázokat.

- A lézert csak a hozzá kijelölt elemekkel használja. Másfajta elemek használata tüzet okozhat.
- A használaton kívüli lézeres készüléket gyerekektől és más, használatukban járatlan személyektől elzárt helyen tárolja. Képzetlen felhasználó kezében a készülék veszélyt jelent.
- Csak a gyártó által ajánlott tartozékokat használja a készülékéhez. Ugyanaz a tartozék, amely megfelel az egyik lézerhez, sérülést okozhat egy másik lézernél.
- A készülék szervizelését képzett szakembernek kell végeznie. Képzetlen személy által végzett szervizelés vagy karbantartás sérüléshez vezethet. A legközelebbi DEWALT szerviz elérhetőségét megtalálja a <http://www.dewalt.com> internetes honlapon.
- Ne nézzen optikai készülékkel (pl. távcső vagy tranzitműszer) a lézersugárba. Az súlyos szemsérülést okozhat.
- Úgy helyezze el a lézert, hogy senki ne nézhessen szándékosan vagy véletlenül a lézersugárba. Az súlyos szemsérülést okozhat.
- Kapcsolja ki a lézert, amikor nem használja. Ha bekapcsolva hagyja, nagyobb annak a veszélye, hogy valaki belenéz a lézersugárba.
- Ne szerelje szét a lézert. Nincsenek benne felhasználó által szervizelhető alkatrészek.
- Semmilyen átalakítást ne végezzen a lézeren. A lézeres készülék átalakítása sugárzásveszélyt teremthet.
- Ne működtesse a lézert gyerekek közelében, és ne engedje, hogy gyerekek működtessék. Az súlyos szemsérülést okozhat.
- Ne távolítsa el és ne tegye olvashatatlanná a figyelmeztető címkéket. A címkék eltávolításával a sugárzásveszélynek való kitettséget növelné.
- Egyenletes felületre helyezze a lézeres készüléket. Ha leesik, károsodhat vagy súlyos személyi sérülést okozhat.

### TÁJÉKOZTATÁS A LÉZERRŐL

- A DCE088R és DCE088G típusú lézerszintezők 2. osztályú lézertermékek.

- A DCE088R és DCE088G típusú lézeres készülékek ősnszintezők, beltérben és kültéren vízszintes és függőleges szintezéshez használhatók.



**FIGYELMEZTETÉS:** *Olvasson el és sajátítsa el minden útmutatást. Az útmutatások figyelmen kívül hagyása áramütést, tüzet és/vagy súlyos személyi sérülést okozhat.*

#### Munkaterület

- *Tartsa munkaterületét tisztán, és világítsa ki jól. A rendetlen és sötét munkaterület vonzza a baleseteket.*
- *Soha ne használja a lézeres készüléket robbanásveszélyes légtérben, például ahol gyúlékony folyadékok, gázok vagy porok vannak jelen.*
- *A lézeres készülék használata közben tartsa távol a gyerekeket és a bámészködőket. Ha elterelik a figyelmét, elveszítheti a szerszám feletti uralmát.*

#### Elektromos biztonság

- *Elemmel működő készüléket csak a hozzá kijelölt elemekkel használjon. Másfajta elemek használata tüzet okozhat.*

### A termék áttekintése



**FIGYELMEZTETÉS:** *Soha ne végezzen átalakítást a készüléken vagy annak bármelyik alkatrészén. Attól károsodhat a készülék, és személyi sérülés is bekövetkezhet.*

- 3. ábra - Akkumulátor interfész (A)
- 2. ábra - Ingazár (B)
- 2. ábra - Billentyűzet (C)
- 5B ábra - Be- és kikapcsoló gomb: vízszintes lézervonal (D)
- 5B ábra - Be- és kikapcsoló gomb: függőleges lézervonal (E)
- 5B ábra - Töltöttségjelző (F)
- 3. ábra - Mágneses forgócsapos konzol (G)
- 3. ábra - Csaplyuk (H)
- 5a ábra - Állványhoz menetadapter (1/4 - 20 & 5/8 -11) (I)
- 5A ábra - Mennyezeti konzol (J)
- 5A ábra - Szorító (K)
- 5A ábra - Csavarfurat (M)

### Akkumulátorok és tápellátás

- *Ez a készülék az alábbi 10,8 V-os DEWALT akkucsomagokkal működik: DCB120, DCB127, vagy működtethető DEWALT AA Starter csomaggal is, amelybe 4 db AA akkumulátor fér.*

*Tartsa szem előtt: Az AA starter csomagot csak a vörös lézerrel ajánlatos használni.*

### Az akkumulátor be- és kiszerezése (lásd a ③. ábrán)

#### AZ AA STARTER CSOMAG HASZNÁLATA:



**VIGYÁZAT:** *Az AA starter csomag kimondottan a DEWALT 10,8 V kompatibilis lézertermékekhez van tervezve, más készülékekhez nem használható. Ne kíséreltezzon a termék átalakításával.*

#### Az elemek behelyezése:

- Emelje fel az elemtartó rekesz fedelét, ahogy a ④. ábra mutatja.
- Helyezzen be négy új AA elemet a rekeszbe a rekesz ajtajának belsején feltüntetett + és – polaritás jelzések szerint.
- Tegye be az AA starter csomagot, ahogy a ③. ábra mutatja.

#### A 10,8 V-OS DEWALT TÖLTHETŐ AKKUCSOMAG HASZNÁLATA:

- Tegye be a 10,8 V-os akkucsomagot, ahogy a ③. ábra mutatja.



**FIGYELMEZTETÉS:** *Az elemek szétrobbanhatnak vagy szivároghatnak, és sérülést, illetve tüzet okozhatnak. Ennek a veszélynek a csökkentése végett*

- *gondosan tartsa be az elem címkején, csomagolásán és biztonsági lapján található figyelmeztetéseket és útmutatásokat;*
- *az elemeket mindig helyesen, a rajtuk és a készüléken is feltüntetett polaritás jelöléseknek (+ és –) megfelelően helyezze be;*
- *ne zárja rövidre az elemek érintkezőit;*
- *eldobható elemeket ne töltsön;*
- *ne használjon régi és új elemeket együtt; Mindegyiket egyidejűleg cserélje ugyanolyan gyártmányú és típusú új elemre.*
- *a lemerült elemeket azonnal vegye ki, és a helyi hulladékkezelési rendelkezések szerint ártalmatlanítsa;*



- ne dobja tűzbe az elemeket;
- gyerekektől tartsa távol;
- amikor a készüléket nem használja, vegye ki belőle az elemeket;
- az akkucsomagot csak a kijelölt töltővel töltsse.

## SZEMÉLY VÉDELEM

- Ne veszítse el éberségét, figyeljen a munkájára és használja a józan esztét, amikor lézeres készülékkel dolgozik. Ne dolgozzon a készülékkel, ha fáradt, ha gyógyszer, alkohol hatása vagy gyógykezelés alatt áll. Elektromos készülék használata közben egy pillanatnyi figyelmetlenség is súlyos személyi sérülést okozhat.
- Ne nyúljon ki túl messzire. Kerülje a rendellenes testtartást, és egyensúlyát soha ne veszítse el munkavégzés közben. Ha biztosan áll a lábán, és megtartja egyensúlyát, a készüléket váratlan helyzetekben is jobban tudja irányítani.
- Használjon védőfelszerelést. Mindig viseljen védőszemüveget. A munkakörülmények miatt szükség lehet védőfelszerelésekre (például pormaszk, biztonsági csúszásmentes cipő, védősisak vagy hallásvédő).

## AKÉSZÜLÉKHASZNÁLATA ÉS GONDOZÁSA

- Ne használja a készüléket, ha a kapcsoló nem működőképes. Bármely készülék használata, amely nem irányítható megfelelően az üzemi kapcsolóval, nagyon veszélyes, ezért azonnal meg kell javíttatni a kapcsolót.
- A használaton kívüli készüléket gyerekektől és más, használatukban járatlan személyektől elzárt helyen tárolja. Képzetlen felhasználó kezében a készülék veszélyt jelent.
- Csak a gyártó által ajánlott tartozékokat használja a készülékéhez. Az a tartozék, amely megfelelő az egyik készülékhez, másik készüléknél balesetveszélyes lehet.

## SZERVIZ

- A készülék szervizelését képzett szakszemélyzetnek kell végeznie. Képzetlen személy által végzett szervizelés vagy karbantartás sérüléshez vezethet.
- A készülék szervizeléséhez csak eredeti gyári cserealkatrészeket használjon fel. Kövesse a kézikönyvünk *Karbantartás című* részében megadott útmutatásokat. Nem jóváhagyott alkatrészek felhasználása vagy a karbantartási útmutatások figyelmen kívül

hagyása áramütés vagy sérülés veszélyével járhat.

A legközelebbi DEWALT szerviz elérhetőségét megtalálja a <http://www.dewalt.com> internetes honlapon.

## Kezelési tanácsok

- A legjobb eredmények érdekében csak új, minőségű márkás AA elemeket vagy DEWALT 10,8 V-os Li-ion akkucsomagot használjon.
- Ellenőrizze, megfelelő állapotúak-e az akkumulátorok. Ha az alacsony telepfeszültség kijelzője villog, az elemeket ki kell cserélni.
- Az elemek hosszabb élettartama érdekében kapcsolja ki a lézeres készüléket, amikor nem dolgozik a lézersugárral.
- A munka pontosságának érdekében gyakran ellenőrizze a készülék kalibrálását. Lásd a *Kalibrálás helyszíni ellenőrzése* című részt.
- A lézer használata előtt ellenőrizze, hogy a készülék egyenletes és sík felületen, biztonságosan áll-e.
- Mindig jelölje meg a lézersugár közepét.
- Szélsőséges hőmérséklet-változás hatására a belső alkatrészek elmozdulhatnak, ami befolyásolhatja a műszer pontosságát. Munka közben gyakran ellenőrizze a készülék pontosságát. Lásd a *Kalibrálás helyszíni ellenőrzése* című részt.
- Ha a készülék leesett, ellenőrizze, hogy helyes-e a kalibrálása. Lásd a *Kalibrálás helyszíni ellenőrzése* című részt.

## ALACSONYTELEPFESZÜLTSG KIJELZÉSE

A DCE088R és DCE088G lézerekészülékek telepfeszültség-kijelzővel is fel vannak szerelve, ahogy az 5B ábra mutatja. A telepfeszültség-kijelző a telep pillanatnyi töltöttségét mutatja, egy-egy LED 25%-ot jelképez. Az alsó LED villogása azt jelzi, hogy a töltöttség alacsony (12,5% alatti), és a telepeket cserélni kell. A lézeres készülék az akkumulátor lemerülése közben még egy rövid ideig használható, de a sugarak hamar elhalványulnak. Miután új elemeket helyezett a készülékbe, és újból bekapcsolja, a lézersugarak teljes fényerejükkel fognak világítani, és a kijelző piros fénye folyamatos lesz. (A lézersugár villogását nem a lemerült elemek okozzák, lásd a **Billenési tartományon kívül jelzójét**.) Ha a töltöttség kijelzőjének mind a 4 LED-je villog, nem azt jelenti, hogy lemerült volna a telep; lásd „A töltöttségjelző

LED-ek villognak” cím alatt a **Hibaelhárítás** című részben.

## A készülék kezelése

### A KÉSZÜLÉK BE- ÉS KIKAPCSOLÁSA (LÁSD AZ ②. ÉS ⑤ ÁBRÁN)

A lézerekészüléket kikapcsolt állapotában helyezze sík felületre. Ezen a típuson van egy ingazáró kapcsoló ② és egy billentyűzet ③, amelyen két be- és kikapcsoló gombbal aktiválható a lézernyaláb. Egyik a vízszintes lézervonalhoz ④ a másik pedig a függőleges lézervonalhoz ⑤.

Mindegyik lézervonal az ingazáró kapcsoló ② UNLOCKED/ON (Nyitott/BE) állásba helyezésével és a billentyűzet megfelelő be- és kikapcsoló gombjával aktiválható. A lézervonalak akár egyenként, akár egyszerre aktiválhatók. A be- és kikapcsoló gombok újbóli megnyomásával kapcsolhatja ki a lézervonalakat. Az ingazáró kapcsolója kikapcsolja a lézersugarakat, zárja az ingát, és mindig LOCKED/OFF (ZÁRT/KI) állásba kell helyezni, amikor a lézert ne használják. Ha az ingazáró kapcsolója nincs zárt állásban, mind a 4 töltöttségjelző LED villogni fog.

### A LÉZEREK HASZNÁLATA

#### Szintezési tartományon kívüli állapot kijelzője

A lézert önszintezőnek terveztük. Ha a lézert annyira (4°-nál meredekebben) meg van billentve, hogy nem képes önszintezésre, a lézernyaláb villogni fog. A szintezési tartományon kívüli állapotot kétféle villogási ütemmel jelzi: (i) 4° és 10° közötti billentésnél a sugár állandó ciklusban villog; (ii) 10° felett pedig hármas ciklusban. Amikor a lézernyalábok villognak, **a lézerekészülék nincs vízszintesben (vagy függőlegesben) és nem használható vízszintes vagy függőleges szintezésre vagy jelölésre.** Próbálja vízszintesebb felületre helyezni a készüléket.

#### Forgócsapos konzol használata (lásd a ③. ábrán)

A lézerre egy mágneses forgócsapos konzol ③ van állandó jelleggel felszerelve. Ennek a konzolnak köszönhetően a készülék acélból vagy vasból készült bármilyen függőleges felületre felhelyezhető. Például: acél keretlecekre, acél ajtókeretekre és szerkezeti acél gerendákra. A konzolon egy csaplyuk ④ is van, amelynél a készülék szegre, csavarra vagy bármilyen felületre függeszthető. A lézert és/vagy a falitartót stabil felületre helyezze. Ha leesik a lézeres készülék, súlyos személyi sérülést vagy anyagi kárt okozhat.

#### A lézer használata a MENNYEZETI konzollal (lásd az ⑤. ábrát)

A mennyezeti konzol ⑤ (ha van a készülékhez) jóvoltából a lézerekészülék több helyre is felszerelhető. A mennyezeti konzol egyik felületén van egy rögzítő ⑥, amellyel az felszerelhető falsarokba akusztikus mennyezethez.

A mennyezeti konzol mindkét végén talál egy-egy csavarfuratot ⑦, amelyen keresztül a készülék szeggel vagy csavarral bármilyen felületre rögzíthető.

A mennyezeti konzol biztonságos rögzítése után annak acéllemeze szolgál rögzítőfelületként a mágneses forgócsapos konzol ③ számára. A készülék elhelyezése ezután finombeállítható, ha a mágneses forgócsapos konzolt a mennyezeti konzolon fel- vagy lefelé csúsztatják.

#### A lézer használata tartozékokkal

A lézerekészülék alján egy 1/4" - 20 és egy 5/8" -11 méretű belső menetet talál. Ezek a menetek a meglévő vagy később beszerzendő DEWALT tartozékok csatlakoztatására szolgálnak. Csak ehhez a termékhez kijelölt DEWALT tartozékokat használjon. Kövesse a tartozékokhoz mellékelt útmutatásokat.



**VIGYÁZAT:** A készülékkel más tartozékok használata nem ajánlott, az veszélyes lehet.

Ha bármilyen tartozék megkereséséhez segítségre van szüksége, forduljon a legközelebbi DEWALT szervizhez, vagy látogasson el webhelyünkre: <http://www.dewalt.com> az interneten.

#### A lézerek szintezése

Amíg a lézert helyesen van kalibrálva, addig önszintező. A gyárban minden lézeres készüléket úgy kalibrálnak, hogy  $\pm 4^\circ$ -nál nem meredekebb felületre helyezve megtalálja a szintet. Kézi állítás nem szükséges.

#### KARBANTARTÁS

- *A munka pontosságának megőrzése érdekében gyakran ellenőrizze a készülék kalibrálását. Lásd a Kalibrálás helyszíni ellenőrzése című részt.*
- *A kalibrálás ellenőrzését és más karbantartási, illetve javítási munkákat DEWALT márkaszervizzel végeztesse el.*
- *Amikor nem használja a lézert, a hozzá mellékelt dobozban tárolja. Ne tárolja a lézert  $-20^\circ\text{C}$  alatti vagy  $60^\circ\text{C}$  feletti hőmérsékleten.*
- *Ne tegye a dobozába, amíg nedves. A lézeres készüléket tárolás előtt puha száraz ronggyal szárazra kell törölni.*

## TISZTÍTÁS

A külső műanyag részeket nedves ronggyal tisztíthatja. Bár ezek a részek oldószerekkel szemben ellenállóak, SOHA ne tisztítsa oldószerekkel. Puha, száraz ronggyal törölje le a nedvességet a készülékről, mielőtt a tárolóhelyére teszi.

## Pontosság ellenőrzése és kalibrálás

### PONTOSSÁG ELLENŐRZÉSE –

#### Vízszintes sugár keresztirányú helyzetbeállítása (lásd a ⑥. ábrán)

A készülék keresztirányú helyzetbeállításának ellenőrzéséhez két, egymástól 9 m távolságra lévő fal szükséges. Fontos, hogy a kalibrálás ellenőrzéséhez rendelkezésre álló távolság ne legyen kisebb, mint azoknál az alkalmazásoknál használt távolság, amelyekre a készüléket használni fogják.

1. Erősítse a lézert a forgócsapos konzol segítségével a falhoz. Ügyeljen arra, hogy a lézer egyenesen előre nézzen.
2. Kapcsolja be a vízszintes sugárnyalábot, majd forgassa el a lézert kb. 45°-kal úgy, hogy a lézervonal jobb oldali vége a szemközti falat legalább 9 m távolságból érje. Jelölje meg a nyaláb középpontját ⑥.
3. Forgassa el a lézert kb. 30°-kal úgy, hogy a lézervonal bal oldali vége a 2. lépésben készített jelölés köré kerüljön. Jelölje meg a nyaláb középpontját ⑥.
4. Mérje meg a jelölések közötti függőleges távolságot.
5. Ha az nagyobb, mint a lentebb megadott értékek, a lézert szakszervizzel szervizeltetni kell.

A falak közötti távolság	A jelölések között megengedhető távolság
9 m	3,0 mm
12 m	4,0 mm
15 m	5,0 mm

### PONTOSSÁG ELLENŐRZÉSE –

#### Vízszintes sugár hosszirányú helyzetbeállítása (lásd a ⑦. ábrán)

A készülék vízszintes hosszirányú kalibrálásának ellenőrzéséhez egyetlen egy, 9 m hosszúságú fal szükséges. Fontos, hogy a kalibrálás ellenőrzéséhez rendelkezésre álló távolság ne legyen kisebb, mint azoknál az alkalmazásoknál

használt távolság, amelyekre a készüléket használni fogják.

1. Erősítse a lézert a forgócsapos konzol segítségével a fal egyik végéhez.
2. Kapcsolja be a vízszintes nyalábot, és fordítsa a lézert a fal szemközti vége felé, a szomszédos fallal kb. párhuzamosan.
3. Jelölje meg a nyaláb közepét két, egymástól legalább 9 m távolságra lévő helyen (⑦ és ⑧).
4. Helyezze át a lézert a fal szemközti végéhez.
5. Kapcsolja be a vízszintes nyalábot, majd fordítsa vissza a lézert a fal előző vége felé, a szomszédos fallal kb. párhuzamosan.
6. Állítsa be a lézer magasságát úgy, hogy a nyaláb közepe egy vonalban legyen a legközelebbi jelöléssel ④.
7. Jelölje meg a nyaláb közepét ⑧ közvetlenül a legtávolabbi jelölés ⑦ felett vagy alatt.
8. Mérje meg a két jelölés (⑦ és ⑧) közötti távolságot.
9. Ha az nagyobb, mint a lentebb megadott értékek, a lézert szakszervizzel szervizeltetni kell.

### PONTOSSÁG ELLENŐRZÉSE –

#### Függőleges nyaláb (lásd a ⑧. ábrán)

A lézer függőleges kalibrálását akkor lehet a legpontosabban ellenőrizni, amikor elegendő magasság (9 m az ideális) áll rendelkezésre; egy személy a padlózatot elhelyezi a lézert, a másik pedig a mennyezet közelében jelöli a nyaláb helyzetét. Fontos, hogy a kalibrálás ellenőrzéséhez rendelkezésre álló távolság ne legyen kisebb, mint azoknál az alkalmazásoknál használt távolság, amelyekre a készüléket használni fogják.

1. Kezdje úgy, hogy megjelöl egy 1,5 m-es vonalat a padlón.
2. Kapcsolja be a függőleges nyalábot, és helyezze a készüléket a vonal egyik végéhez, hogy a vonal felé nézzen.
3. Állítsa úgy a készüléket, hogy a sugárnyaláb a padlón lévő vonalra igazodjon és központosuljon.
4. Jelölje meg a lézersugár középpontját ① a mennyezeten. Jelölje meg a lézersugár középpontját közvetlenül a padlón lévő vonal felezőpontja felett.
5. Helyezze át a lézert a padlón lévő vonal másik végéhez. Állítsa be ismét a készüléket, hogy a sugárnyaláb a padlón lévő vonalra igazodjon és központosuljon.

6. Jelölje meg a lézersugár helyzetét a mennyezeten ⑨ közvetlenül az első jelölés ① mellett.
7. Mérje meg ez utóbbi két jelölés között a távolságot.
8. Ha az nagyobb, mint a lentebb megadott értékek, a lézert szakszervizzel szervizeltetni kell.

A falak közötti távolság	A jelölések között megengedhető távolság
9 m	6,0 mm
12 m	8,0 mm
15 m	10,0 mm

## Hibaelhárítás

### A lézeres készülék nem kapcsol be

- Ellenőrizze, hogy az AA elemek az elemtartó rekesz ajtajának belsején megjelölt (+) és (-) polaritás jelzések szerint helyesen vannak-e a készülékbe helyezve.
- Ellenőrizze, megfelelő állapotban vannak-e az elemek vagy az akkucsomag. Kételem esetén tegyen a készülékbe új elemeket.
- Bizonyosodjon meg arról, hogy az elem pólusai tiszták, rozsdától, korróziótól mentesek. Tartsa a lézert szárazon, és csak új, kiváló minőségű, márkás elemeket használjon, hogy kisebb legyen az elemek szivárgásának esélye.
- Ha a lézeres készülék 50 °C fölé melegszik, nem kapcsol be. Ha a lézert szélsőségesen magas hőmérsékleten tárolták, hagyja lehűlni. A lézer nem fog károsodni, ha lenyomja a be- és kikapcsoló gombot, mielőtt lehűl a megfelelő üzemi hőmérsékletre.

### A lézernyalábok villognak

A DCE088R és a DCE088G típusú készülék önszintezésre van tervezve, ha 4°-nál átlagosan egyik irányban sem meredekebb felületre helyezik, ahogyan a ③. ábrán látható. Ha a lézer annyira meg van billentve, hogy a belső szerkezet nem képes kiszintezni, a lézernyaláb villogni fog, jelezve, hogy túllépték a billenési tartományt. **A lézernyalábok villogása azt jelzi, hogy a készülék nincs vízszintesben vagy függőlegesben, és nem használható vízszintes vagy függőleges szintezésre.** Próbálja vízszintesebb felületre helyezni a készüléket.

### A lézernyalábok mozgása nem szűnik meg

A DCE088R és DCE088G típusú készülékek precíziós műszerek. Ezért, ha nem stabil (és nem mozdulatlan) felületre helyezik, a lézer folytatja a szint keresését. Ha a nyaláb mozgása nem szűnik meg, próbálja a műszert stabilabb felületre helyezni. Bizonyosodjon meg arról is, hogy a felület viszonylag sík, és a készülék stabilan áll rajta.

### A TÖLTÖTTségjelző LED-EK VILLOGNAK

Amikor a töltöttségjelző mind a 4 LED-je villog, a készüléket nem kapcsolták ki teljesen az ingazár kapcsolójával ⑥. Az ingazár kapcsolóját mindig LOCKED/OFF (ZÁRT/KI) állásba kell helyezni, amikor a lézert nem használják.

## Szerviz és javítások

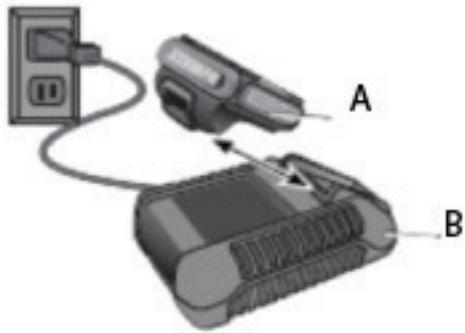
- **Tartsa szem előtt:** Ha szétszereli a lézert, elveszti a garanciát.

A termék BIZTONSÁGOSSÁGA és MEGBÍZHATÓSÁGA érdekében a javításokat, karbantartást és beállításokat márkaszervizzel kell végeztetni. Képzetlen személy által végzett szervizelés vagy karbantartás sérüléshez vezethet. A legközelebbi DEWALT szerviz elérhetőségét megtalálja a <http://www.dewalt.com> internetes honlapon.

# Műszaki adatok

## LÉZERKÉSZÜLÉK

Fényforrás	Lézerdiódák	
Lézersugár hullámhossza	630 – 680 nm (VÖRÖS)	515-535 nm (ZÖLD)
Lézerterjesztmény	≤1,5 mW (minden egyes nyaláb) 2. OSZTÁLYÚ LÉZERTERMÉK	
<b>Hatótávolság</b>		
	20 m (±65') VÖRÖS)	35 m (±115') ZÖLD
	50 m detektorral	60 m detektorral
Pontosság* (vízszintes):	±3 mm 9 m-enként	
<b>Kijelzők</b>		
Alacsony telepfeszültség	1 LED villog a töltöttségjelzőn	
A készüléket nem kapcsolják ki az ingazár kapcsolójával	4 LED villog a töltöttségjelzőn	
Villogó lézernyalábok	A billenési tartományt túllépték/a készülék nincs vízszintesben	
Áramforrás	4 db AA méretű (1,5 V-os) elem (6,0 V DC) vagy 10,8 V-os Li ion DEWALT akkucsomag.	
Üzemi hőmérséklet	-10 °C-tól 45 °C-ig)	
Tárolási hőmérséklet	-20 °C – 60 °C	
Páratartalom	Maximális relatív páratartalom 31 °C hőmérsékletig 80%, lineárisan csökken, 40 °C-nál már csak 50%.	
Környezetvédelem	Víz- és porálló, IP65 védettség	



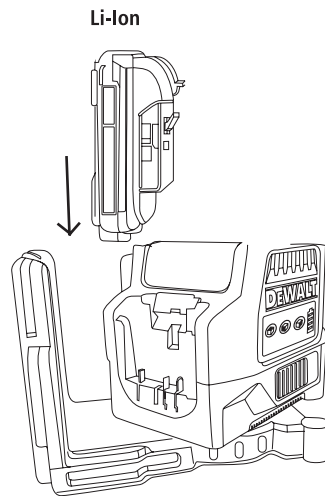
1a ábra



1b ábra

---

**B**



2. ábra

# AKKUMULÁTOR ÉS TÖLTŐ BIZTONSÁGA

## Felhasználó biztonsága



### FIGYELMEZTETÉS:

- A készülék használata előtt alaposan olvassa el az összes biztonsági útmutatót és a termék kézikönyvét. A készülékért felelős személy köteles gondoskodni arról, hogy minden felhasználó elsajátítsa és betartsa ezeket az útmutatásokat.
- A teljes kézikönyvet őrizze meg későbbi használatra.

## Li-ion akkumulátorok biztonsága

### AKKUMULÁTOROS KÉSZÜLÉKEK HASZNÁLATA ÉS KARBANTARTÁSA

- a) Csak a gyártó által előírt töltővel töltsze az akkumulátort. Az a töltő, amely alkalmas egy bizonyos típusú akkumulátor töltésére, másik típusú akkumulátornál tűzveszélyt okozhat.
- b) A készüléket csak a kifejezetten hozzá készült akkucsomaggal használja. Másfajta akkumulátor használata sérülést vagy tüzet okozhat.
- c) Ha nem használja az akkucsomagot, tartsa távol minden fémestől, például tűzőkapocstól, érméktől, kulcsoktól, szegektől, csavaroktól és minden más apró fémtárgytól, amely az érintkezőket rövidre zárhatja. Az akkumulátor pólusainak rövidre zárása égési sérülést vagy tüzet okozhat.
- d) Kedvezőtlen körülmények között előfordulhat, hogy az akkumulátorból elektrolit ömlik ki. Kerülje a vele való érintkezést. Ha véletlenül érintkezésbe került a folyadékkal, öblítse le vízzel. Ha a szemébe folyadék került, ezenkívül forduljon orvoshoz is. Az akkumulátorból kiömlő folyadék irritációt vagy égési sérülést okozhat.

### SZERVIZ

- A készülék szervizelését képzett szakembernek kell végeznie. Képzetlen személy által végzett szervizelés vagy karbantartás sérüléshez vezethet. A legközelebbi DEWALT szerviz megkereséséhez hívja fel az 1-800-4-DEWALT (1-800-433-9258) telefonszámot, vagy látogasson el a <http://www.DEWALT.internetes honlapra>.

- Ne szerelje szét a készüléket, az akkucsomagot és a töltőt. Nincsenek benne felhasználó által szervizelhető alkatrészek.
- Semmilyen átalakítást ne végezzen a készüléken. A készülék átalakítása személyi sérüléshez és a készülék károsodásához vezethet.

Fontos biztonsági útmutatások minden akkucsomaghoz

Akkucsomag utánrendelése esetén a rendelésen tüntesse fel az akkucsomag katalógusszámát és feszültségét. A kompatibilis töltőket és akkumulátorokat a kézikönyv végén lévő táblázatban találja. Az akkucsomagot nem teljesen feltöltött állapotban szállítjuk. Az akkucsomag és a töltő használata előtt olvassa el az alábbi biztonsági útmutatót. Ezután az ismertetett eljárás szerint vegye a töltést.

### OLVASSA EL AZ ÖSSZES ÚTMUTATÁST

- Ne töltsze és ne is használja az akkumulátort robbanásveszélyes környezetben, például ahol gyúlékony folyadékok, gázok vagy por vannak jelen. Amikor az akkumulátort a töltőbe helyezi vagy onnan kiveszi, a por vagy a gőzök meggyulladhatnak.
- Soha ne próbálja erővel beilleszteni az akkumulátort a töltőbe. Semmilyen módon NE alakítsa át az akkumulátort azért, hogy beilleszthesse egy vele nem kompatibilis töltőbe, mert az akku megrepedhet és súlyos személyi sérülést okozhat. A kompatibilis akkumulátorokat és töltőket a kézikönyv végén lévő táblázatban találja.
- Az akkucsomagokat csak a termékhez mellékelt töltővel töltsze.
- NE fröccsentsen a termékre vizet, és ne merítse vízbe vagy más folyadékba.
- Ne tárolja és ne használja a készüléket vagy az akkucsomagot olyan helyen, ahol a hőmérséklet elérheti vagy meghaladhatja a 40 °C-ot (például szabadtéri pajtákban vagy fémépületekben nyáron).



**FIGYELMEZTETÉS:** Tűzveszély. Soha semmilyen okból ne próbálja szétbontani az akkucsomagot. Ha az akkumulátor háza megrepedett vagy más módon megsérült, ne tegye be a töltőbe. Ne nyomja össze, ne ejtse le, ne sértse fel az akkumulátort. Ne használjon olyan akkumulátort, amelyet erős

ütés ért, leesett vagy más módon sérült (azaz szeggel kilyukasztották, kalapáccsal ráütötték, ráléptek stb.). A sérült akkucsomagokat újrahasznosítás végett vissza kell juttatni a szervizközpontba.



**FIGYELMEZTETÉS:** Tűzveszély. Úgy tárolja vagy hordozza az akkumulátort, hogy a szabadon álló pólusai ne érintkezhessenek fémtárgyakkal. Például: ne tegye az akkumulátort köténybe, zsebbe, szerszámdobozba, a termék készletdobozába, fiókba stb., ahol szegek, csavarok, kulcsok stb. vannak. Akkumulátorok szállítása tűzveszélyes lehet, ha a pólusok véletlenül érintkezésbe kerülnek jól vezető anyagokkal, például: kulcsok, érmék, kéziszerszámok és más hasonló dolgok. A Li-ion akkumulátorok szállítása előírásoknak van alávetve, ezért szállításukkor gondoskodjon arról, hogy a pólusai védve és jól elszigetelve legyenek olyan anyagoktól, amelyek érintkezés esetén rövidzárlatot okozhatnak. Li-ion akkumulátorok szállítása előtt egyeztesse a szállításra, csomagolásra és fuvarozásra vonatkozó előírásokat fuvarozó partnerével.

## SPECIFIKUS BIZTONSÁGI ÚTMUTATÁSOK LÍTIUM-ION (LI-ION) AKKUMULÁTOROKHOZ

- Ne dobja tűzbe az akkucsomagot még akkor sem, ha súlyosan megrongálódott vagy teljesen elhasználódott. Tűzben az akkumulátor felrobbanhat. Lítium-ion akkumulátor égésekor mérgező gőzök és más mérgező anyagok keletkeznek.
- Ha az akkumulátor tartalma a bőrével érintkezésbe került, azonnal mossa le lágy szappannal és vízzel. Ha akkumulátor-folyadék jutna a szemébe, tartsa nyitva a szemét, és öblítse vízzel 15 percig vagy amíg az irritáció meg nem szűnik. Ha orvosi segítségre van szüksége, tájékoztassa az orvost, hogy az elektrolit folyékony szerves karbonátok és lítiumsók elegyét tartalmazza.
- A felyitott akkumulátorcellák tartalma irritálhatja a légutakat. Szellőztessen friss levegővel. Ha a tünetek nem szűnnek meg, forduljon orvoshoz.



**FIGYELMEZTETÉS:** Égési sérülés veszélye. Szikrától vagy lángtól az akkumulátor-folyadék meggyulladhat.



## Környezetvédelem

Elkülönítve gyűjtendő. Ezt a terméket el kell különíteni a normál háztartási hulladéktól.

Tölthető akkumulátor

- Ezt a hosszú élettartamú akkumulátort fel kell tölteni, ha már nem ad le elegendő teljesítményt olyan munkafolyamatoknál, amelyeket korábban könnyen el lehetett vele végezni. Az akkumulátort hasznos élettartama végén környezetbarát módon ártalmatlanítsa:
- Merítse le teljesen, majd vegye ki a készülékből.
- A Li-ion akkumulátorok újrahasznosíthatók. Juttassa el őket forgalmazójához vagy a helyi hulladékhasznosító telepre. A DEWALT szervizekkel és eladás után szolgáltatásainkkal, valamint elérhetőségeikkel kapcsolatban a következő honlapon is kaphat felvilágosítást: [www.2helpU.com](http://www.2helpU.com).

## Akkumulátortöltő biztonsága

Fontos biztonsági útmutatások minden akkumulátortöltőhöz

Töltők

**ŐRIZZE MEG EZT AZ ÚTMUTATÓT: Ez a kézikönyv akkumulátortöltőkre vonatkozó fontos biztonsági és kezelési útmutatásokat tartalmaz.**

Az Ön készüléket DEWALT töltővel kell tölteni. A kompatibilis töltőket és akkumulátorokat a kézikönyv hátlapján lévő táblázatban találja.

- A töltő használata előtt olvasson el a töltőn, az akkumulátoron és magán a terméken megtalálható minden biztonsági útmutatást és figyelmeztetést.



**FIGYELMEZTETÉS:** Áramütés veszélye. Ne engedje, hogy folyadék kerüljön a töltő belsejébe. Az áramütést okozhat.



**VIGYÁZAT:** Égési sérülés veszélye. A sérülésveszély csökkentése érdekében csak DEWALT akkumulátort töltsön. Más típusú akkumulátor szétrobbanhat, személyi sérülést és anyagi kárt okozva.



**MEGJEGYZÉS:** Bizonyos körülmények között az áram alatt lévő akkumulátortöltő érintkezőit idegen tárgyak rövidre zárhatják. A töltő üregeitől az áramot jól vezető idegen anyagokat távol kell tartani; ide tartoznak a teljesség igénye nélkül a következők: csiszolás után visszamaradó por, fémforgács, acélgyapot, alumínium fólia és más felgyülemlett fémrészecskék. Mindig húzza ki a töltő dugaszát a konnektorból, amikor nincs benne akkumulátor. Tisztítás előtt húzza ki a töltő dugaszát a konnektorból.

- **NE próbálja az akkumulátort olyan töltővel tölteni, amely ebben a kézikönyvben nem szerepel.** A töltőt és az akkumulátort kimondottan egymáshoz terveztük.
- **Ezek a töltők csak DEWALT akkumulátorok töltésére alkalmasak.** Minden más célú felhasználásuk tüzet vagy akár halálos áramütést okozhat.
- **A töltőt esőtől és hótól védje.**
- **A készüléket a konnektorból a dugaszánál fogva húzza ki.** Így kisebb lesz a kábel és a dugasz sérülésének veszélye.
- Ne helyezzen a töltő tetejére semmilyen tárgyat, és ne helyezze a töltőt puha felületre, mert eltorlaszolódhatnak a szellőzőnyílások, és a készülék belseje túlmelegedhet. Hőt kibocsátó tárgyaktól távolra helyezze a töltőt. A töltő a készülékház tetején és alján lévő szellőzőnyílásokon át szellőzik.
- Ne használja a töltőt sérült vezetékkel vagy dugasszal.
- Ne használja a töltőt, ha azt erős ütés érte, leesett vagy más módon megsérült. Ilyen esetben juttassa el egy megbízott márkaszervizbe.
- Ha a töltő karbantartásra vagy javításra szorul, ne szedje szét, hanem juttassa el egyik márkaszervizbe. A helytelen összeszerelés akár halálos áramütést vagy tüzet okozhat.
- Tisztítás előtt kapcsolja le a töltőt az elektromos hálózatról. Úgy kisebb lesz az áramütés veszélye. Nem elég csak kivenni az akkumulátort a töltőből, mert attól még nem szűnik meg az áramütés veszélye.
- SOHA ne próbáljon meg 2 töltőt egymáshoz csatlakoztatni.
- A töltőt a háztartásokban szokványos 120 V / 220 V-os feszültségre terveztük.

Ne is próbálja más feszültségen használni. Ez nem vonatkozik a jármű akkumulátorok töltőire.

## Töltés (1. ábra)

1. Az akkumulátor behelyezése előtt dugaszolja a töltőt egy megfelelő konnektorra.
2. Helyezze az akkumulátort (C) a töltőbe, ahogy az 1. ábra mutatja, ügyeljen arra, hogy teljes mértékben illeszkedjen. A piros (töltéssjelző) fény villogása mutatja, hogy a töltés megkezdődött.
3. A töltés befejezését a lámpa folyamatos piros fénye jelzi. Az akkumulátor teljesen feltöltődött, használhatja vagy a töltőben is hagyhatja.

## Töltéssjelzők

Némelyik töltő úgy van tervezve, hogy az akkumulátor bizonyos hibáit érzékeli, amit a vörös fény gyors villogása jelez. Ilyen esetben vegye ki és tegye vissza az akkut a töltőbe. Ha a probléma ezután is fennáll, próbáljon másik akkut helyezni a töltőbe, így megállapíthatja, hogy a töltő megfelelően működik-e. Ha az új akkumulátor töltésekor nem jelentkezik a probléma, az eredeti akku hibás, és vissza kell vinni a márkaszervizbe, ahol gondoskodnak az újrahasznosításáról. Ha a töltőt az új akkumulátorral is ugyanazt a hibajelzést adja, vizsgálta át a töltőt egy megbízott szervizzel.

## MELEG/HIDEG KÉSLELTETÉS

Némelyik töltőn van meleg/hideg késleltetési funkció: ha azt érzékeli, hogy az akku meleg, automatikusan elindítja a meleg miatti késleltetést, és a töltést felfüggeszti addig, amíg az akku le nem hűl. Miután lehűlt, a töltő automatikusan töltés módra kapcsol. Ez a funkció maximális élettartamot biztosít az akkumulátornak. Meleg/hideg késleltetési módban a piros fény egy hosszút és egy rövidet villog.

## AZ AKKUMULÁTOR TÖLTŐBEN HAGYÁSA

Az akkumulátor korlátlan ideig maradhat a töltőben, miközben a LED határozatlan ideig világít. A töltő frissen és teljesen feltöltött állapotban tartja az akkumulátort.

**TARTSA SZEM ELŐTT:** A töltőn kívül tartott akkumulátor lassan elveszti a töltését. Ha nem kapott karbantartó töltést, előfordulhat, hogy használat előtt fel kell tölteni. Az akkumulátor akkor is elvesztheti a töltését, ha a töltőben hagyják, de a töltő nincs megfelelő áramforrásra dugaszolva.

**GYENGE AKKUMULÁTOROK:** A töltők azt is érzékelik, ha gyenge az akkumulátor. Az ilyen akkumulátorok még használhatók, de nem várható tőlük nagy teljesítmény. A töltő kijelzi, ha cserélni kell az akkut.

## Fontos tudnivalók a töltéshez

1. A leghosszabb élettartam és a legjobb teljesítmény akkor érhető el, ha az akkumulátort olyankor töltik, amikor a környező levegő hőmérséklete 18 és 24 °C között van. NE töltse az akkumulátort +4,5 °C alatti és +40,5 °C feletti hőmérséklet mellett. Ez fontos, hogy megelőzze az akkumulátor súlyos károsodását.
2. Töltés közben a töltő és az akkumulátor melegedhet. Ez természetes jelenség, nem jelent hibát. Használat után az akku hűlését elősegítendő ne tegyék a töltőt vagy az akkut meleg helyre (pl. fémbarakk vagy szigetetlen utánfutó).
3. Ha az akku nem kellően töltődik:
  - a. lámpával vagy más készülékkel ellenőrizze, működik-e a konnektor;
  - b. ellenőrizze, nincs-e a konnektor egy világítás kapcsolóra csatlakoztatva, amely a világítás kikapcsolásakor áramtalanítja a konnektort;
  - c. vigye át a töltőt és az akkut olyan helyre, ahol a környező levegő hőmérséklete kb. 18°- 24 °C;
  - d. ha a hiba továbbra sem szűnik meg, juttassa el a készüléket, az akkucsomagot és a töltőt a helyi szervizbe.
4. A hosszú élettartamú akkumulátort fel kell tölteni, amikor már nem szolgáltat elegendő energiát olyan munkafolyamatokhoz, amelyeket korábban könnyen el lehetett vele végezni. Ilyen körülmények között NE HASZNÁLJA TOVÁBB a készüléket. Folytassa a töltést. Részben lemerült akkumulátort is bármikor tölthet, az nem árt az akkunak.
5. A töltő üregeitől az áramot jól vezető idegen anyagokat távol kell tartani; ide tartoznak a teljesség igénye nélkül a következők: csiszolás után visszamaradó por, fémforgács, acélgypot, alumínium fólia és más felgyülemlett fémrészecskék. Mindig húzza ki a töltő dugaszát a konnektorból, amikor nincs benne akkumulátor. Tisztítás előtt húzza ki a töltő dugaszát a konnektorból.
6. Ne fagyassza a töltőt, és ne merítse vízbe vagy más folyadékba.

**FIGYELMEZTETÉS:** Áramütés veszélye. Ne engedje, hogy folyadék kerüljön a töltő belsejébe. Az áramütést okozhat.

**VIGYÁZAT:** Soha semmilyen okból ne próbálja szétbontani az akkucsomagot. Ha az akku

műanyag háza eltörik vagy elreped, juttassa vissza egy szervizbe újrahasznosítás céljából.

## Javaslatok a tároláshoz

1. Tárolásra legalkalmasabbak a hűvös és száraz, közvetlen napfénytől, túl nagy melegtől vagy hidegtől védett helyek.
2. Az akkumulátor és a töltő károsodás nélkül hosszú ideig tárolható. Megfelelő körülmények között 5 évig vagy annál tovább is tárolhatók.

## A KÉSZÜLÉK KEZELÉSE

**FIGYELMEZTETÉS:** A súlyos személyi sérülés veszélyének csökkentése érdekében kapcsolja ki a készüléket, és vegye ki belőle az akkumulátort, mielőtt beállítást végez rajta, illetve szerelvényt, tartozékot, le- vagy felszerel.

Az akkucsomag be- és kiszérése (2 ábra)

**TARTSA SZEM ELŐTT:** Ellenőrizze, hogy az akkucsomag teljesen fel van-e töltve.

Az akkucsomag (A) készülékbe való beszereléséhez igazítsa az akkumulátort a szerszám hátsó részén lévő sínekhez, és nyomja be a készülékbe erősen, amíg azt nem hallja, hogy bepattan a helyére.

Ha ki szeretné venni az akkut a készülékből, engedje el a gombot, és húzza ki az akkumulátort. Illessze be a töltőbe, ahogy az 1a és 1b ábra szemlélteti.

## Kezelési tanácsok

- A 12 V-os Max DEWALT lítium-ion akkumulátor a piros vagy a zöld Li-ion lézerkészülékekkel használható a hosszabb élettartam érdekében.
- Ellenőrizze, megfelelő állapotúak-e az akkumulátorok. Ha a készüléken az alacsony telepfeszültség jelzője villog, az akkumulátort fel kell tölteni.

## KARBANTARTÁS



**FIGYELMEZTETÉS:** A súlyos személyi sérülés veszélyének csökkentése érdekében kapcsolja ki a készüléket, és vegye ki belőle az akkumulátort, mielőtt beállítást végez rajta, illetve szerelvényt, tartozékot, le- vagy felszerel.



## Tisztítás



**FIGYELMEZTETÉS:** A készüléket soha ne tisztítsa oldószerrel vagy más erős vegyszerrel. Ezek a vegyszerek meggyengíthetik a műanyag alkatrészek anyagát. Csak enyhe szappanos vízben megnedvesített ronggyal tisztítsa. Ne hagyja, hogy a szerszám belsejébe folyadék kerüljön, és ne is merítse a szerszám egyik részét sem folyadékba.

## TISZTÍTÁSI UTASÍTÁSOK A TÖLTŐHÖZ



**FIGYELMEZTETÉS:** Áramütés veszélye. Tisztítás előtt kapcsolja le a töltőt a konnektorról. A töltő külsején lerakódott szennyeződést és zsírt ronggyal vagy puha, nem fémszálal kefével távolíthatja el. Vízzel vagy tisztítószer-oldattal ne tisztítsa.

## Tartozékok



**FIGYELMEZTETÉS:** Mivel nem a DEWALT által javasolt tartozékoknak ezzel a termékkel együtt történő használhatóságát nem tesztelték, az olyan tartozékok használata veszélyes lehet. A sérülésveszély csökkentése érdekében csak a DEWALT által ajánlott tartozékokat használja ezzel a termékkel.

Az Ön készülékéhez ajánlott tartozékok a helyi forgalmazónál vagy megbízott szervizben külön költség ellenében beszerezhetők. Ha bármelyik tartozék megtalálásához segítségre van szüksége, forduljon ide: DEWALT Industrial Tool Co., 701 East Joppa Road, Baltimore, MD 21286, hívja fel az 1-800-4-DEWALT (1-800-433-9258) telefonszámot, vagy látogasson el webhelyünkre: [www.dewalt.com](http://www.dewalt.com).

## Javítások

A töltő és az akkumulátort a felhasználó nem szervizelheti. A termék BIZTONSÁGOSSÁGA és MEGBÍZHATÓSÁGA érdekében a javításokat, karbantartást és beállításokat DEWALT gyári szervizzel, megbízott DEWALT szervizzel vagy más képzett szervizszeméllyel kell végeztetni. Mindig eredeti gyári cserealkatrészeket használjon fel.

## Kompatibilis töltők és akkumulátorok táblázata

DEWALT akkumulátor és töltő rendszerek (Europe/ANZ)					
			Töltők/Töltési idő (perc)		
Akkumulátor kategóriája	Leadott feszültség	Amperóra	240 Volt		12 Volt
			DCB100	DCB105	DCB119
DCB120	10,8 V	1,3	40	40	40
DCB123	10,8 V	1,5	40	40	40

Az „X” azt jelenti, hogy az akkumulátor nem kompatibilis az adott töltővel. A töltési idők mind hozzávetőlegesek. A tényleges töltési idő változik. Részletesebb tájékoztatásért olvassa el a kezelési kézikönyvet.

# DEWALT Európai Elektromos Kéziszerszám (EK) Garancia Szerződési Feltételek (Vállalkozásoknak)

A DEWALT bízik az Elektromos Kéziszerszámai minőségében ezért kiváló garanciális feltételeket nyújt a termékek használói számára. Ezen nyilatkozat csak kiegészítéseként szolgál és semmilyen módon nem sérti az Ön szerződéses jogait mint professzionális felhasználó vagy törvényes jogait mint magán, nem-professzionális felhasználó. A garancia az Európai Unió tagállamai valamint az Európai Szabadkereskedelmi Társulás területén érvényes.

## 1. EGY ÉVES DEWALT Európai EK Garancia

Ha az Ön DEWALT Elektromos Kéziszerszáma meghibásodik bármilyen anyag vagy gyártási hibának köszönhetően a vásárlástól számított 12 hónapon belül, a DEWALT, az alábbi 2 – 4 szekciókban taglalt garanciális feltételeknek megfelelően, kicserélheti az összes hibás alkatrészt térítésmentesen vagy, saját belátása szerint, a teljes szerszámot térítésmentesen.

## 2. Általános feltételek

- 2.1 A DEWALT Európai EK Garancia a DEWALT termék eredeti tulajdonosának áll rendelkezésére, aki a terméket hivatalos DEWALT európai viszonteladótól vásárolta szakmai felhasználási céllal. A DEWALT Európai Elektromos Kéziszerszám Garancia nem érvényes olyan személyek számára, akik a DEWALT terméket viszonteladás vagy bérbeadási szándékkal vásárolták.
- 2.2 A garancia nem ruházható át. A garancia a DEWALT termék eredeti tulajdonosa számára érhető el, aki a fentebb meghatározott vásárlási feltételeknek megfelel.
- 2.3 A Garancia DEWALT Elektromos Kéziszerszámokra érvényes (kivéve a garancia hatálya alá nem tartozó termékek)
- 2.3 A garanciális időtartam alatt történő termék javítás vagy csere nem eredményezi a garancia meghosszabbítását vagy újraindulását. A garanciális időtartam a vásárlás napjától lép életbe és 12 hónapon át tart.
- 2.4 A DEWALT fenntartja a jogot, hogy visszautasítson bármilyen garanciális igénylést, amennyiben a hivatalos szervíz véleménye szerint a meghibásodás nem anyag vagy gyártási hibának köszönhető, vagy a garanciális igénylés nem felel meg a DEWALT Európai Elektromos Kéziszerszám Garancia feltételeinek.
- 2.5 A felmerülő szállítási költséget a DEWALT termék használója és annak vásárlási helye, valamint

a DEWALT termék használója és a DEWALT Hivatalos Szervíz Központ között a DEWALT Garancia nem fedezi.

## 3. A DEWALT Európai EK Garancia hatálya alá nem tartozó termékek

Az alábbi termékeket nem tartoznak a DEWALT EK Garancia hatálya alá:

- 3.1 Azon termékek amelyek nem a DEWALT európai specifikációinak megfelelően készültek vagy nem hivatalos beszállítótól kerültek importálásra az Európai Unió tagállamain kívülről, vagy az Európai Szabadkereskedelmi Társulás területén kívülről.
- 3.2 Olyan fogyóeszköznek minősülő tartozékok, amelyek a munkadarabbal kerülnek közvetlen érintkezésbe, pl.: fűrészárak, fűrészlapok, csiszolókorongok.
- 3.3 Sorozatgyártásra használt termékek, eszkbőrlő cégek számára eladott termékek, szolgáltatási szerződésben lévő termékek, illetve a B2B szerződések kivételt képeznek, ezekre különleges garanciális felételek érvényesek, melyet a beszállítói szerződés taglal.
- 3.4 A DEWALT partnerei által szállított, DEWALT márkajelzéssel ellátott termékeket, termékspecifikus garanciális vagy szavatossági feltételek illetnek. Lásd a termékhez mellékelt tájékoztatót.
- 3.5 Olyan garanciális javításra benyújtott, egy szett részét képező termék, melyen a gyártási dátum kód nem egyezik a szett többi részével vagy a vásárlás dátumával.
- 3.6 Kéziszerszámok, ruházat, védőruházat
- 3.7 Gyártáshoz/Tömeggyártáshoz/Termeléshez felhasznált vagy nagy megterhelés alatt álló termékek, kivéve a DEWALT szervíz által támogatott gyártási folyamatok.

## 4. Kivételek a Garanciális igény alól

A garanciális igény visszautasítható az alábbi esetekben:

- 4.1 A DEWALT szervíz számára nem bizonyítható egyértelműen, hogy a meghibásodás anyag vagy gyártási hibának köszönhető.
- 4.2 A meghibásodás oka rendeltetészerű használatból fakadó elhasználódás. Lásd a 4.14-es szekciót. Minden termék ki van téve a használatból fakadó elhasználódásnak. Fontos a megfelelő termék kiválasztása.
- 4.3 A termék dátum kódja és a szériaszám nem azonosítható.
- 4.4 Az eredeti vásárlást igazoló bizonylat nem kerül felmutatásra az igény benyújtásánál.
- 4.5 Nem rendeltetészerű használatból fakadó sérülések, beleértve a termék leejtését, a véletlen

baleseteket vagy a használati útmutatónak nem megfelelő használatot.

- 4.6 A DEWALT által nem jóváhagyott kiegészítők használatából vagy a használati útmutatóban nem szereplő kiegészítők használatából fakadó sérülések.
- 4.7 Bármely termék, mely az eredeti termékhez képest módosításra került.
- 4.8 Bármely termék, amelyet nem DEWALT szervíz javított meg vagy kísérelt meg megjavítani vagy amelynél a szerelő nem eredeti DEWALT alkatrészeket használt.
- 4.9 Túlterhelésből fakadó meghibásodás vagy részleges meghibásodás után történő további használat.
- 4.10 Nem megszokott környezetben történő használat, beleértve olyan esetet, mely során folyadék vagy egyéb anyag került a termékbe.
- 4.11 Hiányos karbantartás vagy az elhasználtodott részek cseréjének elmulasztása.
- 4.12 A termék hiányosan vagy nem eredeti darabokkal került leadásra.
- 4.13 A termék meghibásodása a használója által történt, nem a használati útmutatónak megfelelő beállításból vagy összeszerelésből fakad. *Mindezen termék alapos átvizsgálásra került gyártás során. Bármely szállításkor észrevett hibát vagy rossz beállítást azonnal jelezni kell az eladónak.*
- 4.14 Komponens meghibásodása rendeltetésszerű használatból fakadóan. A rendeltetésszerűen elhasználtodó komponensek többek között, de nem kizárólag, az alábbiak:

#### Általános Alkatrészek

- Szénkefék
- Burkolatok
- Peremek
- Tömítések
- Zsírok, kenőanyagok
- Vezeték szettek
- Tokmányok
- Tárcsa tartók
- O gyűrűk

#### Termékspecifikus alkatrészek

- Szervíz készletek

#### Szögezők

- O gyűrűk
- Rugók
- Ütőszögek
- Ütközők

#### Kalapácsok

- Ütőmechanika
- Szerszámtartó
- Hengerek
- Racsnik

#### Ütvecsavarozók

- Üllő
- Bittartó
- Ütő rész

## 5. Garanciális igény benyújtása

- 5.1 A garanciális igény benyújtásához lépjen kapcsolatba a termék értékesítőjével vagy az Önhöz legközelebb lévő hivatalos DEWALT szervizzel ([www.2helpU.com](http://www.2helpU.com)).
- 5.2 Jutassa vissza a DEWALT terméket az értékesítőjéhez vagy egy hivatalos DEWALT szervízhez valamennyi alkatrészszel és az eredeti vásárlást igazoló bizonylattal.
- 5.3 A hivatalos DEWALT szervíz megvizsgálja a terméket és jóváhagyja vagy visszautasítja a garanciális javítási kérelmet.
- 5.4 Amennyiben a garanciális javítás során a szerelők elhasználtodott komponenseket fedeznek fel, a szervíz ajánlatot küldhet Önnek ezen komponensek javításáról vagy cseréjéről.
- 5.5 A termékek rendszeres karbantartásának elmulasztása a jövőbeli igények visszautasítását okozhatja.
- 5.6 A javítás elkészültekor a szervíz a terméket visszajuttatja oda, ahol a garanciális igényt benyújtották.

## 6. Érvénytelen garanciális igények

- 6.1 A DEWALT fenntartja a jogot, hogy visszautasítson bármilyen garanciális igényt, amennyiben a hivatalos szervíz szerint az nem felel meg a DEWALT Európai Garancia feltételeinek.
- 6.2 Amennyiben a garanciális igény visszautasításra került a hivatalos DEWALT szervíz által, a visszautasítás oka megküldésre kerül az igénylő számára a teljes javítás ajánlatával együtt. Amennyiben a garanciális igény visszautasításra került az újraösszeszerelés és a szállítás költsége az igénylő számára kiszámlázásra kerülhet.

## 7. Felhasználói feltételekben beálló változások

- 7.1 A DEWALT fenntartja a jogot, hogy felülvizsgálja és módosítsa a garancia feltételeit, az időtartamot és a termék jogosultságot értesítés nélkül, amennyiben azt szükségesnek tartja.
- 7.2 A jelenlegi DEWALT Európai Elektromos Kéziszerszám Garancia feltételei elérhető a [www.2helpU.com](http://www.2helpU.com) oldalon, a helyi DEWALT értékesítőknél, valamint kérhető a DEWALT magyarországi képviselőtől.

## JÓTÁLLÁSI FELTÉTELEK

Gratulálunk Önnek ezen magas minőséget képviselő DeWALT készülék megvásárlásához! Fogyasztók részére értékesített termékeinkre:

**10.000,- Ft – 100.000,- bruttó értékhatár között 1 év,  
100.001,- Ft – 250.000,- Ft bruttó értékhatár között 2 év  
250.000,- Ft bruttó értékhatár felett 3 év  
időtartamú jótállást vállalunk.**

**Az áru hibás teljesítése esetén a fogyasztót a jogszabály szerinti kellékszavatossági jogok gyakorlása térítésmentesen megilleti, e jogait a jótállás nem érinti.**

- 1) A Stanley Black & Decker Hungary Kft. a jótállás, kellék- és termékszavatosság alapján végzett igényérvényesítést a 19/2014. (IV.29.) NGM rendelet és a 151/2003. (IX.22.) Kormányrendelet szerint végzi a jótállási idő, illetve a kellék- és termékszavatossági jogok érvényesíthetőségének teljes időtartama alatt, aszerint, hogy a szerződés megkötésekor vagy azt megelőzően rendelkezésre álló, és kapcsolódó reklámokban foglalt feltételek szerint felel a hibás teljesítésért. Az igényérvényesítés lehetősége az áru részét képező, vagy azzal összekapcsoló digitális tartalomra és digitális szolgáltatásra is kiterjed.
  - a) A fogyasztó jótállási igényét a jótállási jeggyel érvényesítheti, ezért kérjük azt őrizze meg. Nem tehető az érvényesítés feltételévé a termék felbontott csomagolásának a fogyasztó általi visszaszolgáltatása.
  - b) Vásárláskor a forgalmazónak (kereskedőnek) a jótállási jegyben fel kell tüntetnie a vállalkozás nevét, a termék azonosítására alkalmas megnevezését és típusát, továbbá – ha van – gyártási számát, a gyártó nevét, címét, ha nem azonos a vállalkozással, valamint a szerződéskötés, illetve a termék fogyasztó részére történő átadásának vagy vállalkozás általi üzembe helyezésének időpontját. A jótállási jegyet a forgalmazó (kereskedő) nevében eljáró személynek alá kell írnia és a kereskedés azonosítására alkalmas tartalmú (minimum cégnév, üzlet címe) bélyegzővel olvashatóan le kell bélyegezni, továbbá elektronikus dokumentumon történő átadás esetén tartalmaznia kell az elektronikus aláírást. Kérjük, kísérelje figyelemmel a jótállási jegy megfelelő érvényesítését, mivel a kijelölt szerviznek a jótállási igény érvényes jótállási jeggyel érvényesíthető. Amennyiben a jótállási jegy szabálytalanul került kiállításra, jótállási igényével kérjük forduljon a terméket az Ön részére értékesítő partnerünkhöz (kereskedőhöz). Az előírt tartalmú jótállási jegyet a vállalkozás elektronikus úton is átadhatja a fogyasztó részére, ha annak tartalma megfelel a fenti követelményeknek, és amelyre legkésőbb a termék átadása vagy üzembe helyezés napján köteles. Amennyiben nem közvetlen megküldéssel kerül sor az átadásra, hanem letöltést biztosító elérési cím formájában, úgy a letölthetőség a jótállási idő végéig nem szüntethető meg.
  - c) A jótállási jegy szabálytalan kiállítása vagy a fogyasztó rendelkezésére bocsátásának elmaradása nem érinti a jótállási érvényességét. Kérjük, hogy a jótállási jegyben kívül a nyugtát vagy számlát is szíveskedjen megőrizni a gyorsabb és hatékonyabb ügyintézés érdekében, mert a szerződés megkötése az ellenérték megfizetését igazoló bizonylattal is bizonyítható.
  - d) Elvesztett jótállási jegyet csak a fogyasztói szerződés létrejöttét igazoló nyugta vagy számla ellenében tudunk pótolni!
- 2) Nem terjed ki a jótállás:
  - a) amennyiben a hiba oka rendeltetésellenes, illetve a mellékelt magyar nyelvű használati kezelési útmutatóban foglaltaktól eltérő használat, átalakítás, szakszerűtlen kezelés, helytelen tárolás, elemi kár

vagy egyéb a vásárlás után a fogyasztó érdekkörében keletkezett ok miatt következnek be;

- b) azon alkatrészekre, amelyek esetében a meghibásodás a jótállási időn belüli rendeltetészerű használat mellett az alkatrészek természetes elhasználódása, kopása miatt következett be (így különösen: fűrészlánc, fűrészlap, gyalukész, meghajtósíj, csapágyak, szénkefe, csillagkerék);
  - c) a készülék túlterhelése miatt jelentkező hibákra, amelyek a hajtómű meghibásodásához, vagy egyéb ebből adódó károkhöz vezetnek;
  - d) a termék nem hivatalos szervizben történt javításából eredő hibákra;
  - e) az olyan károsodásokra, amelyek nem gyári kiegészítő készülékek és tartozékok használatából adódnak amennyiben a jótállásra kötelezett a szakszerviz vagy szakvélemény által bizonyítja, hogy a hiba a fenti okok valamelyikére vezethető vissza.
- 3) A termék meghibásodása esetén a fogyasztót az alábbi jogok illetik meg:
    - a) A fogyasztó elsősorban a kijavítás vagy csere iránti igényét a választása szerint a vállalkozás székhelyén, bármely telephelyén, fióktelepén, illetve kijavítás iránti igényét közvetlenül a jótállási jegyben feltüntetett javítószolgálatnál is érvényesítheti. Termékszavatosság keretében a fogyasztó a jótállási jegyben feltüntetett gyártótól vagy forgalmazótól is követelheti a hiba kijavítását vagy a termék kicserélését, melyre a forgalomba hozataltól számított két év elteltéig van lehetősége.
    - b) Kérjük, hogy a hiba felfedezését követő legrövidebb időn belül szíveskedjen azt a vállalkozásnál vagy a szervizben bejelenteni. A fogyasztónak az árut a kijavítás vagy kicserélés teljesítése érdekében a vállalkozás rendelkezésére kell bocsátania. A vállalkozásnak a saját költségére kell biztosítania a kicserélt áru visszavételét.
    - c) Ha a fogyasztási cikk a vásárlástól számított három munkanapon belül meghibásodik, a fogyasztó ezen időtartamon belül kérheti annak kicserélését feltéve, hogy a meghibásodás a rendeltetészerű használat akadályozza. A hiba fennállásának, vagy a rendeltetészerű használatot akadályozó mérték megállapításához a kereskedő/gyártó a szakszerviz közreműködését kérheti / vagy szakvéleményt szerezhet be.
    - d) Amennyiben a jótállási igény bejelentését követően a vállalkozás az igény teljesíthetőségéről azonnal nem tud nyilatkozni, úgy öt munkanapon belül, igazolható módon értesítenie kell a fogyasztót az álláspontjáról.
    - e) A vállalkozásnak, illetve a javítószolgálatnak törekednie kell arra, hogy a kijavítást vagy kicserélést legfeljebb 15 napon belül megfelelő minőségben elvégezze, elvégeztesse. Ha a kijavítás vagy kicserélés időtartama a 15 napot meghaladja, akkor a vállalkozás a fogyasztót tájékoztatni köteles annak várható időtartamáról. A tájékoztatás a fogyasztó előzetes hozzájárulása esetén, elektronikus úton vagy a fogyasztó általi átvételre alkalmas más módon történik.
      - Ha a jótállási időtartam alatt a termék első alkalommal történő javítása során megállapítását nyer, hogy a termék nem javítható, úgy a fogyasztó eltérő rendelkezése hiányában 8 napon belül ki kell cserélni. Ha a cserére nincs lehetőség, úgy a megfizetést igazoló bizonylaton szereplő bruttó vételárat 8 napon belül köteles a vállalkozás a fogyasztó részére visszatéríteni.
      - Ha a jótállási időtartam alatt a termék 3 alkalommal történő javítást követően ismét meghibásodik - a fogyasztó eltérő rendelkezése hiányában, valamint ha a fogyasztó nem igényli a vételár arányos leszállítását, és nem kívánja a terméket a vállalkozás költségére kijavítani vagy mással kijavíttatni - úgy a megfizetést igazoló bizonylaton szereplő bruttó

- vételárat 8 napon belül köteles a vállalkozás a fogyasztó részére visszatéríteni.
- Ha a termék kijavítására a vállalkozás részére való közléstől számított 30 napig nem kerül sor, a fogyasztó eltérő rendelkezése hiányában a vállalkozás köteles a terméket a határidő eredménytelen elteltét követő 8 napon belül kicserélni. Ha a cserére nincs lehetőség, úgy a megfizetést igazoló bizonylaton szereplő bruttó vételárat 8 napon belül köteles a vállalkozás a fogyasztó részére visszatéríteni.
- f) A fogyasztó az ellenszolgáltatás arányos leszállítását igényelheti, vagy a szerződéstől elállhat, ha a kötelezett a kijavítást vagy a kicserélést nem vállalta, e kötelezettségének nem tud eleget tenni, vagy ha a jogosultnak a kijavításhoz vagy kicseréléshöz fűződő érdeke megszűnt. Az ellenszolgáltatás leszállítása akkor arányos, ha annak összege megegyezik a fogyasztónak szerződésszerű teljesítés esetén járó, valamint a fogyasztó által ténylegesen megkapott áru értékének különbözetével.
- g) A vállalkozás megtagadhatja az áru szerződésszerű vételét, ha a kijavítás, illetve a kicserélés lehetetlen, vagy ha az aránytalan többletköltséget eredményezne a vállalkozásnak, figyelembe véve valamennyi körülményt, ideértve a szolgáltatás hibátlan állapotban képviselt értékét, valamint a szerződésszegés súlyát.
- h) A fogyasztó akkor is jogosult - a szerződésszegés súlyához igazodva - az ellenszolgáltatás arányos leszállítását igényelni, vagy az adásvételi szerződést megszüntetni, ha
- a vállalkozás nem végezte el a kijavítást vagy kicserélést, vagy elvégezte azt, de részben vagy egészben nem teljesítette, vagy megtagadta az áru szerződésszerű vételét;
  - ismételt teljesítési hiba merült fel, annak ellenére, hogy a vállalkozás megkísérelte az áru szerződésszerű vételét;
  - a teljesítés hibája olyan súlyú, hogy azonnali árelszállítást vagy az adásvételi szerződés azonnali megszüntetését teszi indokolttá; vagy
  - a vállalkozás nem vállalta az áru szerződésszerű vételét, vagy a körülményekből nyilvánvaló, hogy a vállalkozás észszerű határidőn belül vagy a fogyasztónak okozott jelentős érdeksérelem nélkül nem fogja az árut szerződésszerűvé tenni.
- i) A fogyasztó adásvételi szerződés megszüntetésére vonatkozó kellékszavatossági joga a vállalkozásnak címzett, a megszüntetésre vonatkozó döntést kifejező jognyilatkozattal gyakorolható.
- j) Jelentéktelen hiba miatt elállásnak nincs helye. Ha a fogyasztó hibás teljesítésre hivatkozva kívánja megszüntetni az adásvételi szerződést, a vállalkozást terhelő annak bizonyítása, hogy a hiba jelentéktelen.
- k) Nem számít bele a jótállási időbe a javítási időnek az a része, amely alatt a fogyasztó a terméket nem tudta rendeltetészerűen használni.
- l) A terméknek a kicseréléssel vagy kijavítással érintett részére a jótállási idő újból kezdődik.
- 4) A jótállás keretébe tartozó javítás vagy csere esetén a vállalkozásnak, illetve a javítószolgáltatásnak a jótállási jegyen fel kell tüntetni:
- a javítás iránti igény bejelentésének és a javításra történő átvétel időpontját,
  - a hiba okát és a javítás módját;
  - a termék fogyasztó részére történő visszaadásának időpontját,
  - a kicserélés tényét és időpontját.

**Fogyasztói jogvita esetén a fogyasztó a megyei (fővárosi) kereskedelmi és iparkamarák mellett működő békéltető testület eljárását is kezdeményezheti!**

**Bizunk termékeink minőségében, ezért kiterjesztett gyártói garanciát kínálunk, mely kedvező formában kiegészíti és semmi esetre sem befolyásolja hátrányosan az Ön törvényes jogait. A gyártói garancia igénybevételéhez szükséges regisztrációs feltételekről és egyéb részletekről tájékozódjon a <http://service.dewalt.hu> elérhetőségen.**

**Gyártó:**

DEWALT  
Richard-Klinger-Straße 11  
65510 Idstein,  
Germany

**Forgalmazó:**

Stanley Black & Decker Hungary Kft  
1016. Budapest,  
Mészáros u. 58/B  
Tel.: +36-1-328-55-00

**Márkaszerviz**

FIXIT Hungary Kft. 3526  
Miskolc Zsolcai kapu 9-11. / 49  
RMA system: <http://rma.fixit-service.com>  
E-mail: [dewalt@hu.fixit-service.com](mailto:dewalt@hu.fixit-service.com)  
Tel: +36 46 500 385

Stan Tools And Nails Ltd. Körösi út 8. 2363 Felsőpakony  
e-mail: [info@stanleytools.hu](mailto:info@stanleytools.hu)  
Tel: +36303398429

**Kereskedő által a vásárlással egyidejűleg kitöltendő**

Kereskedő neve és címe:

.....

A fogyasztási cikk megnevezése:.....

Típusa: .....

Gyártási száma: .....

Szerződés-kötés és a termék fogyasztó részére történő átadásának dátuma: .....

A fogyasztási cikk bruttó vételára:.....,-Ft

..... P.H.

Aláírás

**Kereskedő által kitöltendő kicserélés esetén**

A fogyasztó a hibás terméket valamennyi tartozékával átadta.

A kicserélés időpontja:

.....

..... P.H.

Aláírás

A hibátlan terméket átvettem.

A kicserélt új termék átvételének időpontja: .....

.....

..... fogyasztó aláírása

**Kijavítás esetén a szerviz tölti ki:**

**1. javítás**

A kijavítási igény bejelentésének és a kijavításra átvétel időpontja

.....

Szervizbe érkezés időpontja: .....

Munkalap száma: .....

A bejelentett hiba oka.....

Elvégzett javítás: .....

.....

Szervizből kiadás időpontja:.....

A fogyasztó részére történő visszaadás időpontja: .....

Amennyiben a termék nem javítható, a csereigény alapos: igen / nem (aláhúzással jelölendő) .....

..... P.H.

aláírás

**2. javítás**

A kijavítási igény bejelentésének és a kijavításra átvétel időpontja

.....

Szervizbe érkezés időpontja: .....

Munkalap száma: .....

A bejelentett hiba oka.....

Elvégzett javítás: .....

.....

Szervizből kiadás időpontja:.....

A fogyasztó részére történő visszaadás időpontja: .....

Amennyiben a termék nem javítható, a csereigény alapos: igen / nem (aláhúzással jelölendő) .....

..... P.H.

aláírás

**3. javítás**

A kijavítási igény bejelentésének és a kijavításra átvétel időpontja

.....

Szervizbe érkezés időpontja: .....

Munkalap száma: .....

A bejelentett hiba oka.....

Elvégzett javítás: .....

.....

Szervizből kiadás időpontja:.....

A fogyasztó részére történő visszaadás időpontja: .....

Amennyiben a termék nem javítható, a csereigény alapos: igen / nem (aláhúzással jelölendő) .....

..... P.H.

aláírás

**4. javítás**

A kijavítási igény bejelentésének és a kijavításra átvétel időpontja

.....

Szervizbe érkezés időpontja: .....

Munkalap száma: .....

A bejelentett hiba oka.....

Elvégzett javítás: .....

.....

Szervizből kiadás időpontja:.....

A fogyasztó részére történő visszaadás időpontja: .....

Amennyiben a termék nem javítható, a csereigény alapos: igen / nem (aláhúzással jelölendő) .....

..... P.H.

aláírás



DeWALT Szervizpartnerek

<b>Stanley Black&amp;Decker Hungary Kft kereskedelmi képviselet</b>		
		<b>Tel.</b>
<b>Iroda</b>	<b>1016 Bp. Mészáros u 58/b.</b>	<b>+36-1-328-55-00</b>

<b>Központi Márkaszerviz</b>			
		<b>Tel/fax</b>	
FIXIT Hungary Kft.	<b>Zsolcai kapu 9-11 3526 Miskolc</b>	+36 46 500 385	dewalt@hu.fixit-service.com <a href="https://rma.fixit-service.com/">https://rma.fixit-service.com/</a>
Stan Tools And Nails Ltd.	<b>Kőrösi út 8. 2363 Felsőpakony</b>	+36 303 398 429	info@stanleytools.hu



**CZ** ZÁRUČNÍ LIST

**PL** KARTA GWARANCYJNA

**H** JÓTÁLLÁSI JEGY

**SK** ZÁRUČNÝ LIST

**DEWALT**<sup>®</sup>

**CZ** měsíců  
**H** hónap

**12**

**PL** miesięcy  
**SK** mesiacov

<b>CZ</b> Výrobní kód	Datum prodeje	Razítko prodejny Podpis	
<b>H</b> Gyári szám	A vásárlás napja	Pecset helye Aláírás	
<b>PL</b> Numer seryjny	Data sprzedaży	Stempel Podpis	
<b>SK</b> Číslo série	Dátum predaja	Pečiatka predajne Podpis	

CZ

Adresy servisu  
Band Servis  
Klásterského 2  
CZ-140 00 Praha 4  
Tel.: 00420 244 403 247  
Fax: 00420 241 770 167

Band Servis  
K Pasekám 4440  
CZ-760 01 Zlín  
Tel.: 00420 577 008 550,1  
Fax: 00420 577 008 559  
<http://www.bandservis.cz>

H

FIXIT Hungary Kft.  
Zsolcai kapu 9-11  
3526 Miskolc  
Tel.: +36 46 500 385  
e-mail:  
[dewalt@hu.fixit-service.com](mailto:dewalt@hu.fixit-service.com)  
<https://rma.fixit-service.com/>

Stan Tools And Nails Ltd.  
Kőrösi út 8.  
2363 Felsőpakony  
Tel: +36303398429  
e-mail: [info@stanleytools.hu](mailto:info@stanleytools.hu)

PL

Centralny Serwis Gwarancyjny  
ERPATECH  
ul. Bakaliowa 26  
05-080 Mościska  
Tel.: (22) 431-05-05  
[serwis@erpatech.pl](mailto:serwis@erpatech.pl)

SK

Adresa servisu  
Band Servis  
Paulínska ul. 22  
SK-917 01 Trnava  
Tel.: 00421 335 511 063  
Fax: 00421 335 512 624

<p>CZ Dokumentace záruční opravy</p>	<p>PL Przebieg napraw gwarancyjnych</p>
<p>H A garanciális javítás dokumentálása</p>	<p>SK Záznamy o záručných opravách</p>

CZ	Číslo	Datum příjmu	Datum zakázky	Číslo zakázky	Závada	Razítko Podpis
H	Sorszám	Bejelentés időpontja	Javítási időpont	Javítási munkalapszám	Hiba jelleg oka	Pecsét Aláírás
	Jótállás új határideje					
PL	Nr.	Data zgłoszenia	Data naprawy	Nr. zlecenia	Przebieg naprawy	Stempel Podpis
SK	Číslo dodávky	Dátum nahlásenia	Dátum opravy	Číslo objednávky	Popis poruchy	Pečiatka Podpis