

---

# DEWALT®

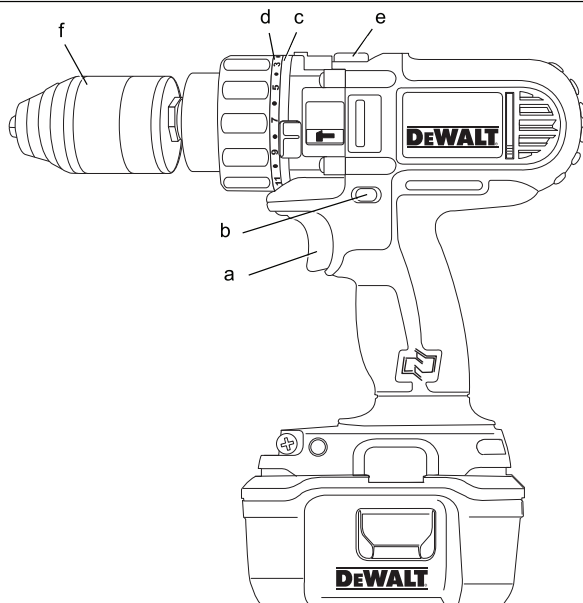
---

**500500-71 CZ**

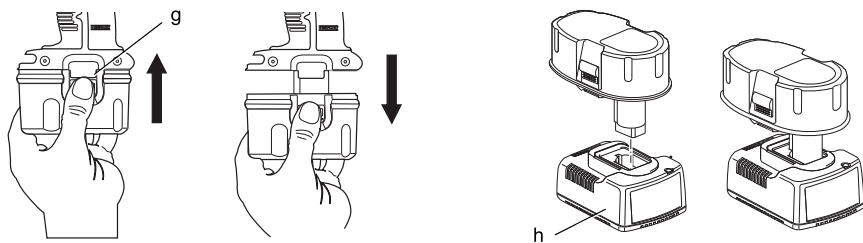
Přeloženo z původního návodu

**DC927**

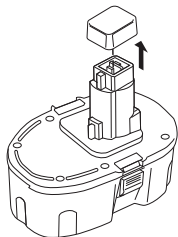
Obrázek 1



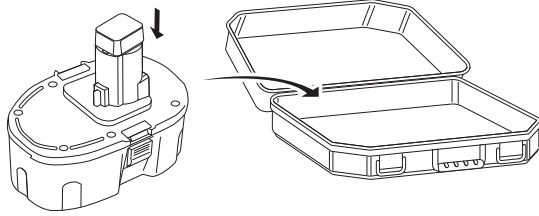
Obrázek 2



A

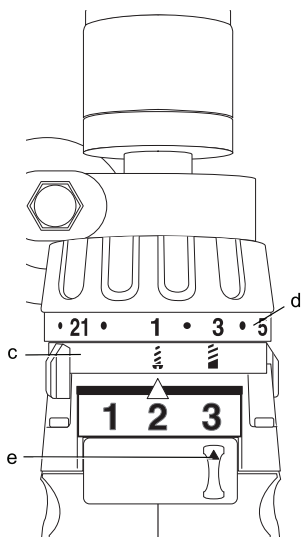


B

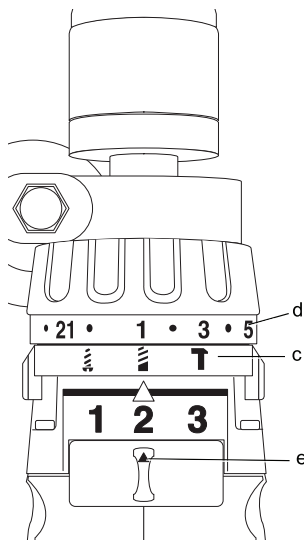


Obrázek 3

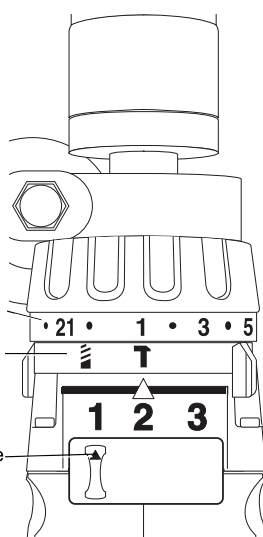
Obrázek 4



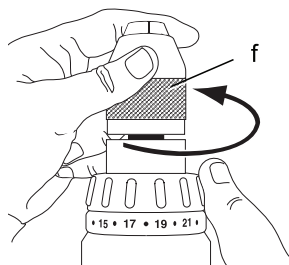
Obrázek 5



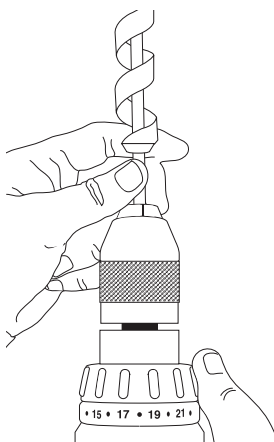
Obrázek 6



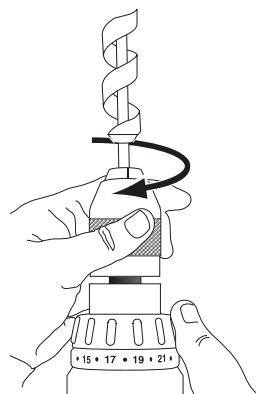
Obrázek 7



Obrázek 8



Obrázek 9



# AKUMULÁTOROVÁ VRTAČKA S PŘÍKLEPEM DC927

## Blahopřejeme vám!

Zvolili jste si nářadí společnosti DEWALT. Roky zkušeností, důkladný vývoj výrobků a inovace vytvořily ze společnosti DEWALT jednoho z nejspolehlivějších partnerů pro uživatele profesionálního elektrického nářadí.

## Technické údaje

	DC927	
Napájecí napětí	V	18
Výkon	W	425
Otáčky naprázdno		
1. převod	min <sup>-1</sup>	0-450
2. převod	min <sup>-1</sup>	0-1500
3. převod	min <sup>-1</sup>	0-1800
Frekvence rázů		
1. převod	min <sup>-1</sup>	0-7650
2. převod	min <sup>-1</sup>	0-25500
3. převod	min <sup>-1</sup>	0-30600
Max. krouticí moment	Nm	38
Maximální průměr sklíčidla	mm	13
Max. průměr otvoru při vrtání do ocelí/ měkkého dřeva/betonu		65/13/16
Hmotnost (bez akumulátoru)	kg	1,8

$L_{pA}$ (akustický tlak)	dB(A)	94
$K_{pA}$ (nepřesnost akustického tlaku)	dB(A)	3,0
$L_{WA}$ (akustický výkon)	dB(A)	105
$K_{WA}$ (nepřesnost akustického výkonu)	dB(A)	3,0

Cellková úroveň vibrací (prostorový vektorový součet) podle normy EN 60745:

Hodnota vibrací $a_h$		
Vrtání do betonu		
$a_{hID}$ =	m/s <sup>2</sup>	12,5
Odchylka K =	m/s <sup>2</sup>	3,1
Hodnota vibrací $a_h$		
Vrtání do kovu		
$a_{hD}$ =	m/s <sup>2</sup>	≤ 2,5
Odchylka K =	m/s <sup>2</sup>	1,5

Velikost vibrací uvedená v tomto dokumentu byla měřena podle normalizovaných požadavků, které jsou uvedeny v normě EN 60745 a může být použita pro srovnání jednoho nářadí s ostatními. Tato hodnota může být použita

pro předběžné odhad vibrací působících na obsluhu.



**VAROVÁNÍ:** Deklarované hodnoty vibrací se vztahují na standardní použití nářadí. Je-li ovšem nářadí použito pro různé aplikace s rozmanitým příslušenstvím nebo je-li prováděna jeho nedostatečná údržba, velikost vibrací může být odlišná. Tak se může během pracovní doby značně zvýšit doba vystavení se působení vibrací na obsluhu.

Odhad míry vystavení se působení vibrací by měl také počítat s dobou, kdy je nářadí vypnuto nebo kdy je v chodu, ale neprovádí žádnou práci. Tak se může během pracovní doby značně zkrátit doba působení vibrací na obsluhu.

Zjistěte si další doplňková bezpečnostní opatření, která chrání obsluhu před účinkem vibrací: údržba nářadí a jeho příslušenství, udržování rukou v teple, organizace způsobů práce.

Akumulátor	DE9180	
Napájecí napětí	$V_{DC}$	18
Kapacita	Ah	2,0
Hmotnost	kg	0,68

Nabíječka	DE9135	
Napětí sítě	$V_{AC}$	230
Typ akumulátoru		NiCd/ NiMH/ Li-Ion

Přibližná doba nabíjení akumulátory	min	40 (2,0 Ah)
Hmotnost	kg	0,52

## Pojistky:

nářadí 230 V 10 A v napájecí síti

## Popis: Bezpečnostní pokyny

Níže uvedený popis popisuje stupeň závažnosti každého označení. Přečtěte si pozorně návod k použití a věnujte pozornost těmto symbolům.



**NEBEZPEČÍ:** Označuje bezprostředně hrozící rizikovou situaci, která, není-li jí zabráněno, **povede** ke způsobení **vážného nebo smrtelného zranění**.



**VAROVÁNÍ:** Označuje možné hrozící nebezpečí které, v případě nedodržení, **může** způsobit **smrt, nebo vážné zranění**.



**UPOZORNĚNÍ:** Označuje potenciálně hrozící rizikovou situaci, která, není-li jí zabráněno, **může** vést ke způsobení **lehkého nebo středně vážného zranění**.

**UPOZORNĚNÍ:** Je-li použito bez výstražného symbolu, označuje potenciálně hrozící rizikovou situaci, která, není-li jí zabráněno, **může** vést ke způsobení **hmotných škod**.



Upozorňuje na riziko úrazu způsobeného elektrickým proudem.



Upozorňuje na riziko vzniku požáru.

## ES Prohlášení o shodě



Společnost DEWALT tímto prohlašuje, že výrobky popisované v technických údajích splňují požadavky následujících norem: 98/37/EEC (do 28. prosince 2009), 2004/108/EC, 2006/42/EC (od 29. prosince 2009), 2006/95/EC, EN 55014-1, EN 55014-2, EN 60745-1, EN 60745-2-6.

Další informace vám poskytne zástupce společnosti DEWALT na následujících adresách nebo je také naleznete na zadní straně tohoto návodu.

Níže podepsaná osoba je odpovědná za sestavení technických údajů a provádí toto prohlášení v zastoupení společnosti DEWALT.

*H. Grossmann*

Horst Grossmann

Viceprezident vývoje a konstrukce výrobku  
DEWALT, Richard-Klinger-Strasse 11,  
D-65510, Idstein, Německo

30/10/2007



**VAROVÁNÍ:** Přečtěte si návod k obsluze, abyste snížili riziko způsobení zranění.

## Všeobecné bezpečnostní pokyny pro práci s elektrickým nářadím



**VAROVÁNÍ!** Pozorně si přečtěte všechna bezpečnostní varování a pokyny. Nedodržení níže uvedených pokynů může mít za následek úraz elektrickým proudem, vznik požáru anebo vážné poranění.

## VEŠKERÁ BEZPEČNOSTNÍ VAROVÁNÍ A POKYNY USCHOVEJTE PRO PŘÍPADNÉ DALŠÍ POUŽITÍ.

Použitý termín "elektrické nářadí" odkazuje na elektrické nářadí napájené ze sítě (obsahuje přívodní kabel) nebo na elektrické nářadí napájené z akumulátoru (bez napájecího kabelu).

- 1) **BEZPEČNOST NA PRACOVIŠTI**
  - a) **Udržujte pracovní prostor v čistotě a dobře osvětlený.** Nepořádek na pracovním stole a nedostatek světla v jeho okolí může vést ke způsobení nehody.
  - b) **S elektrickým nářadím nepracujte ve výbušných prostorách, jako jsou například prostory s výskytem hořlavých kapalin, plynů nebo prašných látek.** Elektrické nářadí je zdrojem jiskření, což může vést k zapálení prachu nebo výparů.
  - c) **Při práci s nářadím zajistěte bezpečnou vzdálenost dětí a okolních osob.** Rozptylování může způsobit ztrátu kontroly nad nářadím.
- 2) **ELEKTRICKÁ BEZPEČNOST**
  - a) **Zástrčka napájecího kabelu nářadí musí odpovídat zásuvce. Zástrčku nikdy žádným způsobem neupravujte. U nářadí chráněného zemněním nepoužívejte jakékoliv redukce zástrček.** Neupravované zástrčky a odpovídající zásuvky snižují riziko vzniku úrazu elektrickým proudem.
  - b) **Vyvarujte se dotyku s uzemněnými plochami jako jsou potrubí, radiátory, sporáky a ledničky.** Při uzemnění vašeho těla vzrůstá riziko úrazu elektrickým proudem.
  - c) **Neuvystavujte elektrické nářadí dešti nebo vlhkému prostředí.** Pokud do nářadí vnikne voda, zvýší se riziko úrazu elektrickým proudem.

- d) S napájecím kabelem zacházejte opatrně. Nikdy nepoužívejte napájecí kabel k přenášení nářadí, jeho posouvání nebo za něj netahejte při odpojování nářadí od elektrické sítě. Zabraňte kontaktu kabelu s mastnými, horkými a ostrými předměty a pohyblivými částmi nářadí. Poškozený nebo zapletený přívodní kabel zvyšuje riziko úrazu elektrickým proudem.
- e) Při práci s nářadím venku používejte prodlužovací kabely určené pro venkovní použití. Použití kabelu pro venkovní použití snižuje riziko úrazu elektrickým proudem.
- f) Při práci s elektrickým nářadím ve vlhkém prostředí je nezbytně nutné použít v napájecím okruhu proudový chránič (RCD). Použití proudového chrániče RCD snižuje riziko úrazu elektrickým proudem.
- 3) **BEZPEČNOST OBSLUHY**
- a) Zůstaňte stále pozorní, sledujte, co provádíte a při práci s elektrickým nářadím přemýšlejte. Nepoužívejte elektrické nářadí, jste-li unaveni nebo jste-li pod vlivem drog, alkoholu nebo léků. Chvilka nepozornosti při práci s nářadím může vést k vážnému úrazu.
- b) Používejte prvky osobní ochrany. Vždy používejte prostředky k ochraně zraku. Ochranné prostředky, jako jsou respirátor, neklouzavá pracovní obuv, pokrývka hlavy a chrániče sluchu snižují riziko poranění osob.
- c) Zabraňte náhodnému spuštění. Před připojením ke zdroji napětí nebo před vložením akumulátoru, zvednutím nebo přenášením nářadí zkontrolujte, zda je hlavní spínač vypnutý. Přenášení nářadí s prstem na hlavním vypínači nebo připojení napájecího kabelu k elektrickému rozvodu, pokud je hlavní vypínač nářadí v poloze zapnuto, může způsobit úraz.
- d) Před spuštěním nářadí se vždy ujistěte, zda nejsou v jeho blízkosti klíče nebo seřizovací přípravky. Klíče nebo seřizovací přípravky zapomenuté na pohyblivých částech nářadí mohou způsobit úraz.
- e) Nepřekázejte sami sobě. Při práci vždy udržujte vhodný a pevný postoj. To umožní lepší ovladatelnost nářadí v neočekávaných situacích.
- f) Vhodně se oblékejte. Nenoste volný oděv nebo šperky. Dbejte na to, aby se Vaše vlasy, oděv a rukavice dostaly do kontaktu s pohyblivými částmi. Volné oděvy, šperky nebo dlouhé rozpuštěné vlasy mohou být zachyceny pohyblivými částmi.
- g) Pokud je zařízení vybaveno adapterem pro připojení zařízení k zachytávání prachu, zajistěte jeho správné připojení a řádnou funkci. Použití těchto zařízení může snížit nebezpečí týkající se prachu.
- 4) **POUŽITÍ ELEKTRICKÉHO NÁŘADÍ A JEHO ÚDRŽBA**
- a) Na nářadí příliš netlačte. Používejte správný typ nářadí pro Vaši práci. Při použití správného typu nářadí bude práce provedena lépe a bezpečněji.
- b) Pokud nelze hlavní vypínač nářadí zapnout a vypnout, s nářadím nepracujte. Jakékoliv nářadí s nefunkčním hlavním vypínačem je nebezpečné a musí být opraveno.
- c) Před výměnou jakýchkoliv částí, příslušenství či jiných připojených součástí, před prováděním servisu nebo pokud nářadí nepoužíváte, odpojte je od elektrické sítě a/nebo vyjměte akumulátor. Tato preventivní bezpečnostní opatření snižují riziko náhodného spuštění nářadí.
- d) Pokud nářadí nepoužíváte, uložte je mimo dosah dětí a zabraňte osobám neobeznámených s obsluhou nářadí nebo s tímto návodem, aby s nářadím pracovali. Výkonné nářadí je v rukou nequalifikované obsluhy nebezpečné.
- e) Údržba nářadí. Zkontrolujte vychýlení nebo zablokování pohyblivých částí, poškození jednotlivých dílů a jiné okolnosti, které mohou ovlivnit chod nářadí. Pokud je nářadí poškozeno, nechejte jej před použitím opravit. Mnoho poruch vzniká nedostatečnou údržbou nářadí.
- f) Řezné nástroje udržujte ostré a čisté. Řádně udržované řezné nástroje s ostrými řeznými čepeli se méně zanášejí a lépe se ovládají.
- g) Nářadí, příslušenství a držáky nástrojů používejte podle těchto pokynů a způsobem určeným daným typem nářadí, berte v úvahu provozní podmínky a práci, kterou je nutné vykonat. Používání elektrického nářadí k jiným než určeným

aplikacím může vést ke způsobení rizikových situací.

## 5) POUŽITÍ AKUMULÁTOROVÉHO NÁŘADÍ A JEHO ÚDRŽBA

- a) **Nabíjejte pouze v nabíječce určené výrobcem.** Nabíječka vhodná pro jeden typ akumulátorů může při vložení jiných typů způsobit požár.
- b) **Používejte výhradně akumulátory určené pro daný typ nářadí.** Použití jiných typů akumulátorů může způsobit požár nebo zranění.
- c) **Pokud akumulátor nepoužíváte, neukládejte jej v blízkosti kovových předmětů jako jsou kancelářské sponky na papír, mince, klíče, hřebíky, šrouby nebo jiné drobné kovové předměty, které mohou způsobit zkratování obou jeho svorek.** Zkratováním kontaktů akumulátoru může dojít ke vzniku požáru a popálení.
- d) **Při nesprávném zacházení může z akumulátoru unikat kapalina, vyvarujte se kontaktu s touto kapalinou. Pokud se kapalinou náhodně potřísníte, zasažené místo omyjte vodou. Při zasažení očí zasažené místo opláchněte vodou a vyhledejte lékařskou pomoc.** Unikající kapalina z akumulátoru může způsobit podráždění pokožky nebo popálení.

## 6) OPRAVY

- a) **Opravy elektrického nářadí svěřte kvalifikovanému technikovi, jež používá shodné náhradní díly.** Tak zajistíte bezpečný provoz elektrického nářadí.

## DOPLŇKOVÉ ZVLÁŠTNÍ BEZPEČNOSTNÍ PŘEDPISY

### Bezpečnost vrtačky / šroubováku / příklepové vrtačky

- **Při vrtání s příklepem použijte vhodnou ochranu sluchu.** Nadměrná hluchnost může způsobit ztrátu sluchu.
- **Při provádění prací, u kterých může dojít ke kontaktu pracovního nástroje se skrytým elektrickým vedením nebo s vlastním napájecím kabelem, držte nářadí za izolované rukojeti.** Při kontaktu s „živým“ vodičem způsobí neizolované kovové části nářadí obsluze úraz elektrickým proudem.

- **Používejte přídavné rukojeti dodávané s nářadím.** Ztráta kontroly nad nářadím může vést k úrazu.
- **Používejte k upnutí obrobku k pevné podložce svorky nebo jiný vhodný způsob.** Přichycení obrobku rukou nebo opření obrobku o tělo je nestabilní a může vést ke ztrátě kontroly.
- **Budete-li pracovat s příklepem delší dobu, používejte chrániče sluchu.** Dlouhodobé vystavení vysoké intenzitě hluku může způsobit ztrátu sluchu. Velmi vysoká hluchnost příklepového vrtání může způsobit dočasnou ztrátu sluchu nebo vážné poškození ušního bubínku.
- **Používejte bezpečnostní brýle nebo jinou ochranu zraku.** Během vrtání a příklepového vrtání odlétávají úlomky. Odlétávající úlomky mohou způsobit poranění očí s trvalými následky.
- **Během použití dochází k velkému zahřátí příklepových vrtáků i vrtaček.** Při manipulaci s nimi proto používejte rukavice.

## Štítky na nářadí

### UMÍSTĚNÍ DATOVÉHO KÓDU

Datový kód, který obsahuje také rok výroby, je vytištěn na povrchu krytu nářadí, který vytváří montážní spoj mezi nářadím a akumulátorem!

Příklad:

2007 XX XX  
Rok výroby

## Důležité bezpečnostní pokyny pro všechny nabíječky

**TYTO POKYNY USCHOVEJTE:** Tento návod obsahuje důležité bezpečnostní pokyny a pokyny pro obsluhu nabíječek DE9130 a DE9135.

- Před použitím nabíječky si přečtete všechny pokyny a výstražná upozornění nacházející se na nabíječce, akumulátoru a na výrobku, který tento akumulátor používá.



**NEBEZPEČÍ:** Nebezpečí smrtelného úrazu elektrickým proudem. Na nabíjecích svorkách nabíječky je napětí 230 V. Neprovádějte zkoušku vodivými předměty. Mohlo by dojít k úrazu elektrickým proudem.



**VAROVÁNÍ:** Nebezpečí úrazu elektrickým proudem. Dbejte na to, aby se do nabíječky nedostala žádná tekutina. Mohlo by dojít k úrazu elektrickým proudem.



**UPOZORNĚNÍ:** Riziko popálení. Nabíjejte pouze nabíjecí akumulátory DEWALT, aby bylo sníženo riziko poranění. Ostatní typy akumulátorů mohou prasknout, což může vést ke způsobení zranění nebo hmotných škod.



**UPOZORNĚNÍ:** V určitých podmínkách, kdy je nabíječka připojena k napájecímu napětí, může dojít ke zkratování nabíjecích kontaktů uvnitř nabíječky cizími předměty. Cizí vodivé předměty a materiály, jako jsou ocelová vlina (drátěnka), hliníkové fólie nebo jakékoliv částičky kovu, se nesmí dostat do vnitřního prostoru nabíječky. Není-li v nabíječce žádný akumulátor, vždy odpojte nabíječku od sítě. Dříve než budete provádět čištění nabíječky, odpojte ji od sítě.

- **NEPOKOUŠEJTE se nabíjet akumulátor pomocí nabíječek, které nejsou uvedeny v tomto návodu.** Nabíječka a akumulátor jsou vyrobeny tak, aby bylo umožněno jejich vzájemné použití.
- **Tyto nabíječky nejsou určeny pro použití s jinými typy akumulátorů, než jsou akumulátory DEWALT.** Jakékoliv jiné použití může vést ke způsobení požáru nebo k úrazu elektrickým proudem.
- **Nevystavujte nabíječku působení deště nebo sněhu.**
- **Při odpojování nabíječku vždy vytahujte ze zásuvky uchopením za zástrčku, netahejte za napájecí kabel.** Tímto způsobem zabráníte poškození zástrčky a napájecího kabelu.
- **Ujistěte se, zda je napájecí kabel veden tak, abyste po něm nešlapali, nezakopávali o něj a aby nedocházelo k jeho poškození nebo nadměrnému zatížení.**
- **Není-li to naprosto nutné, nepoužívejte prodlužovací kabel.** Použití nesprávného prodlužovacího kabelu by mohlo vést ke způsobení požáru nebo k úrazu elektrickým proudem.
- **Nepokládejte na nabíječku žádné předměty a neumísťujte nabíječku na měkký povrch, na kterém by mohlo dojít**

**k zablokování ventilačních drážek, což by způsobilo nadměrné zvýšení teploty uvnitř nabíječky.** Umístěte nabíječku na taková místa, která jsou mimo dosah zdrojů tepla. Odvod tepla z nabíječky je prováděn přes drážky v horní a spodní části krytu nabíječky.

- **Nepoužívejte nabíječku s poškozeným napájecím kabelem nebo s poškozenou zástrčkou** — zajistěte okamžitou výměnu poškozených částí.
- **Nepoužívejte nabíječku, došlo-li k prudkému nárazu do nabíječky, k jejímu pádu nebo k jejímu poškození jiným způsobem.** Svěřte opravu nabíječky autorizovanému servisu.
- **Nepokoušejte se o demontáž nabíječky; musí-li být provedena oprava nabíječky, svěřte tuto opravu autorizovanému servisu.** Nesprávné smontování nabíječky může vést ke způsobení požáru nebo k úrazu elektrickým proudem.
- **Před čištěním nabíječku vždy odpojte od elektrické sítě. Tímto způsobem snížíte riziko úrazu elektrickým proudem.** Vyjmutí akumulátoru z nabíječky riziko úrazu elektrickým proudem nesnižuje.
- **NIKDY se nepokoušejte spojit 2 nabíječky dohromady.**
- **Nabíječka je určena pro použití se standardním napětím elektrické sítě 230 V. Nepokoušejte se nabíječku použít s jiným napájecím napětím.** Toto se netýká nabíječky do automobilů.

## TYTO POKYNY USCHOVEJTE

### Nabíječky

Nabíječka DE9135 může nabíjet akumulátory typu NiCd, NiMH a Li-Ion s napájecím napětím 7,2 – 18 V.

Tyto nabíječky nemusí být žádným způsobem seřizovány a jsou zkonstruovány tak, aby byla zajištěna jejich co nejjednodušší obsluha.

### Postup nabíjení



**NEBEZPEČÍ:** Nebezpečí smrtelného úrazu elektrickým proudem. Na nabíjecích svorkách nabíječky je napětí 230 V. Neprovádějte zkoušku vodivými předměty. Mohlo by dojít k úrazu elektrickým proudem.



1. Před vložením akumulátoru do nabíječky zapojte napájecí kabel nabíječky (h) do zásuvky elektrické sítě.
2. Do nabíječky vložte akumulátor. Červená kontrolka (nabíjení) začne blikat a proces nabíjení bude zahájen.
3. Ukončení nabíjení bude indikováno nepřetržitým svícením červeného indikátoru. Akumulátor je zcela nabit a může být okamžitě použit nebo může zůstat v nabíječce.

## Průběh nabíjení

Stav nabití akumulátoru je podrobně popsán v tabulce níže.

Stav nabití	
nabíjení	-----
zcela nabit	_____
prodleva zahřátý/studený akumulátor	-----
výměna akumulátoru	.....
závada	.....

## Automatické oživení

Režim automatického oživení provede vyrovnání jednotlivých článků akumulátoru podle jejich maximální kapacity. Oživení akumulátoru by mělo být provedeno každý týden, nebo pokud již akumulátor nepodává stejný výkon, jako dříve.

Oživení akumulátoru provedete tak, že jej vložíte do nabíječky obvyklým způsobem. Akumulátor ponechte v nabíječce alespoň 8 hodin.

## Prodleva zahřátý / studený akumulátor

Pokud nabíječka detekuje, že je akumulátor příliš zahřátý nebo studený, automaticky spustí funkci prodlevy zahřátého / studeného akumulátoru a pozastaví proces nabíjení do doby, než akumulátor dosáhne přiměřené teploty. Poté bude nabíječka automaticky pokračovat v nabíjení. Tato funkce zajistí udržení maximální životnosti akumulátoru.

## OCHRANA PŘED ÚPLNÝM VYBITÍM

Pokud je akumulátor používán v nářadí, je chráněn před úplným vybitím.

## Důležité bezpečnostní pokyny pro všechny akumulátory

Při objednávání náhradních akumulátorů se ujistěte, zda jste do objednávky napsali katalogové číslo akumulátoru a také jeho napájecí napětí. Porovnejte informace uvedené v tabulce na konci tohoto návodu, abyste se ujistili o kompatibilitě nabíječek a akumulátorů.

Po vyjmutí z obalu není akumulátor zcela nabit. Před použitím akumulátoru a nabíječky si přečtěte níže uvedené bezpečnostní pokyny. Při nabíjení potom postupujte podle uvedených pokynů.

### PŘEČTĚTE SI VŠECHNY POKYNY

- **Nenabíjejte a nepoužívejte akumulátor ve výbušném prostředí, jako jsou například prostory s výskytem hořlavých kapalin, plynů nebo prašných látek.** Jiskření při vkládání nebo vyjímání akumulátoru z nabíječky může způsobit vznícení prachu nebo výparů.
- Akumulátory nabíjejte pouze v nabíječkách DEWALT.
- Dbejte na to, aby **NEDOŠLO** k postříkání nebo ponoření akumulátoru do vody nebo do jiné kapaliny.
- **Neskladujte a nepoužívejte nářadí a akumulátory na místech, kde může teplota dosáhnout nebo překročit 40 °C (jako jsou venkovní budovy nebo kovové budovy v létě).**



**NEBEZPEČÍ:** Nebezpečí smrtelného úrazu elektrickým proudem. Nikdy se nepokoušejte z jakéhokoliv důvodu akumulátor otevřít. Dojde-li k prasknutí nebo poškození obalu akumulátoru, nevkládejte jej do nabíječky. Mohlo by dojít k úrazu elektrickým proudem. Poškozené akumulátory by měly být vráceny do autorizovaného servisu, kde bude zajištěna jejich recyklace.



**VAROVÁNÍ:** Nikdy se nepokoušejte z jakéhokoliv důvodu akumulátor otevřít. Dojde-li k prasknutí nebo poškození obalu akumulátoru, nekládejte jej do nabíječky. Dávejte pozor, aby nedošlo k rozdrčení, pádu nebo jinému poškození akumulátoru. Nepoužívejte akumulátor nebo nabíječku, došlo-li k prudkému nárazu, pádu, přetížení nebo poškození těchto výrobků jiným způsobem (například propíchnutí hřebíkem, náraz kladivem, rozšlápnutí atd.). Poškozené akumulátory by měly být vráceny do autorizovaného servisu, kde bude zajištěna jejich recyklace.



**UPOZORNĚNÍ:** Není-li nářadí používáno, při odkládání postavte nářadí na stabilní povrch tak, aby nemohlo dojít k jeho pádu. Některá nářadí s rozměrnými akumulátory zůstanou na takovém akumulátoru stát ve vzpřímené poloze, ale snadno může dojít k jejich převržení.

#### **SPECIFICKÉ BEZPEČNOSTNÍ POKYNY PRO AKUMULÁTORY TYPU NICD NEBO NIMH**

- **Akumulátory nespalujte, a to ani když jsou značně poškozeny nebo zcela opotřebenány.** Akumulátor může v ohni explodovat.
- **Při extrémním namáhání nebo při vysokých teplotách může docházet k malým únikům kapaliny z akumulátoru.** To není známkou poruchy.

Avšak pokud se vnější obal akumulátoru poškodí:

- a kapalina z akumulátoru potřísní vaši pokožku, ihned zasažené místo několik minut omývejte mýdlem a vodou.
- a kapalina z akumulátoru zasáhne vaše oči, okamžitě je po dobu minimálně 10 minut oplachujte čistou vodou a ihned vyhledejte lékařskou pomoc. **(Poznámka pro lékaře:** Kapalina je 25 - 35% roztok hydroxidu draselného.)

#### **SPECIFICKÉ BEZPEČNOSTNÍ POKYNY PRO AKUMULÁTORY TYPU LI-ION**

- **Akumulátory nespalujte, a to ani když jsou značně poškozeny nebo zcela opotřebenány.** Akumulátor může v ohni explodovat. Při spalování akumulátorů

typu Li-Ion dochází k vytváření toxických výparů a materiálů.

- **Dojde-li k potřísnění pokožky kapalinou z akumulátoru, ihned zasažené místo omýjte mýdlem a vodou.** Dostane-li se vám kapalina z akumulátoru do očí, vyplachujte otevřené oči vodou zhruba 15 minut nebo po dobu, dokud podráždění neustane. Je-li nutné lékařské ošetření, elektrolytem akumulátoru je směs tekutých organických uhličitánů a solí lithia.
- **Z otevřených článků akumulátoru se mohou uvolňovat látky způsobující podráždění dýchacích cest.** Zajistěte přísun čerstvého vzduchu. Přetrvávající uvedené symptomy, vyhledejte lékařské ošetření.



**VAROVÁNÍ:** Riziko popálení. Je-li kapalina akumulátoru vystavena jiskření nebo otevřenému plameni, může dojít k jejímu vznícení.

#### **Krytka akumulátoru (obr. 3)**

Ochranná krytka slouží k ochraně kontaktů nepoužívaného akumulátoru. Pokud by nebyla tato krytka nasazena, mohlo by dojít ke zkratování kontaktů akumulátoru kovovými předměty a tím k jeho poškození nebo ke vzniku požáru.

1. Před vložením akumulátoru do nabíječky nebo do nářadí z něj odstraňte ochrannou krytku (obr. 3A).
2. Po vyjmutí akumulátoru z nabíječky nebo z nářadí nasadte ihned na kontakty ochrannou krytku (obr. 3B).



**VAROVÁNÍ:** Před uložením nebo před přenášením odpojeného akumulátoru se ujistěte, zda má nasazenu ochrannou krytku.

#### **Akumulátor (obr. 1)**

##### **TYP AKUMULÁTORU**

Model DC927 pracuje s akumulátory o napětí 18 V.

##### **Doporučení ke skladování**

1. Nejvhodnější místo pro skladování je v chladu a suchu, z dosahu přímého slunečního záření a nadměrného tepla či chladu.
2. Delší doba skladování nezpůsobí poškození nabíječky ani akumulátoru. Při správných podmínkách mohou být skladovány 5 i více let.

## Štítky na nabíječe a na akumulátorech

Vedle piktogramů uvedených v příručce mohou štítky na nabíječe a na akumulátoru obsahovat následující piktogramy:



Před použitím si přečtěte návod k obsluze.



Nabíjení akumulátoru.



Nabitý akumulátor.



Vadný akumulátor.



Prodleva zahřátý/studený akumulátor.



Neprovádějte zkoušku vodivými předměty.



Nenabíjejte poškozené akumulátory.



Používejte pouze akumulátory DEWALT, jiné typy mohou explodovat, způsobit úraz a hmotné škody.



Zabraňte styku s vodou.



Poškozené kabely ihned vyměňte.



Nabíjejte pouze v rozmezí teplot od 4 °C do 40 °C.



Likvidaci akumulátorů provádějte s ohledem na životní prostředí.



Akumulátory typu NiMH, NiCd a Li-Ion nikdy nespalujte.



Nabíjí akumulátory NiMH a NiCd.



Nabíjí akumulátory Li-Ion.



Doba nabíjení je uvedena v technických datech.

## Obsah balení

Balení obsahuje:

- 1 Akumulátorová vrtačka s příklepem
- 1 Boční rukojeť
- 2 Akumulátory
- 1 Nabíječka
- 1 Návod k obsluze
- 1 Výkresová dokumentace

**POZNÁMKA:** U modelů N nejsou obsahem balení akumulátor a nabíječka.

- Zkontrolujte, zda během přepravy nedošlo k poškození nářadí, jeho částí nebo příslušenství.
- Před zahájením pracovních operací věnujte dostatek času pečlivému pročení a pochopení tohoto návodu.

## Popis (obr. 1 – 5)



**VAROVÁNÍ:** Neprovádějte žádné úpravy nářadí ani jeho součástí. Mohlo by dojít k úrazu nebo k poškození nářadí.

- a. Spoušť
- b. Tlačítko pro chod vpřed / vzad
- c. Prsteneц volby režimu
- d. Prsteneц nastavení kroutícího momentu
- e. Volič převodů
- f. Objímka sklíčidla
- g. Tlačítko pro uvolnění akumulátoru

## POUŽITÍ VÝROBKU

Vaše příklepová vrtačka DC927 je určena k vrtání, vrtání s příklepem a šroubování

**NEPOUŽÍVEJTE** ve vlhkém prostředí nebo v prostředí s výskytem hořlavých kapalin a plynů.

Tyto příklepové vrtačky jsou profesionálním elektrickým nářadím. **ZABRAŇTE** dětem, aby se s tímto nářadím dostaly do kontaktu. Nezkoušení pracovníci smí toto nářadí obsluhovat jen pod dozorem.

## Elektrická bezpečnost

Elektromotor byl zkonstruován pouze pro jedno napětí. Vždy zkontrolujte, zda napětí akumulátoru odpovídá napětí na výkonovém štítku nářadí. Ujistěte se, zdali hodnota napětí vaší nabíječky odpovídá hodnotě napětí vaší zásuvky ve zdi.



Vaše nabíječka DEWALT je chráněna dvojitou izolací v souladu s normou EN 60335; z tohoto důvodu není nutná ochrana uzemněním.

Pokud je napájecí kabel poškozen, musí být nahrazen v servisní síti společnosti DEWALT speciálním typem.

### **Použití prodlužovacího kabelu**

Pokud to není nezbytně nutné, prodlužovací kabel nepoužívejte. Používejte schválený prodlužovací kabel vhodný pro vaši nabíječku (viz technické údaje). Minimální průřez vodiče je 1 mm<sup>2</sup>; maximální délka je 30 m.

V případě použití navinovacího kabelu, odviňte vždy celou délku kabelu.

## **MONTÁŽ A SEŘÍZENÍ**



**VAROVÁNÍ:** Před sestavením a seřízením vždy vyjměte akumulátor. Před tím, než akumulátor vložíte nebo vytáhnete, nářadí vždy vypněte.



**VAROVÁNÍ:** Používejte pouze akumulátory a nabíječky DEWALT.

## **Vkládání a vyjímání akumulátoru z nářadí (obr. 2)**



**VAROVÁNÍ:** Ke snížení rizika vážného úrazu před prováděním jakéhokoliv nastavování nebo před nasazováním/snímáním příslušenství nebo přídatných zařízení nářadí vypněte a sejměte akumulátor. Náhodné spuštění by mohlo způsobit úraz.

## **VLOŽENÍ AKUMULÁTORU DO RUKOJETI NÁŘADÍ**

1. Srovnejte základnu nářadí s drážkou uvnitř rukojeti nářadí (obr. 2).
2. Nasuňte akumulátor řádně do rukojeti tak, abyste slyšeli kliknutí, což znamená jeho zajištění v rukojeti nářadí.

## **VYJMUTÍ AKUMULÁTORU Z NÁŘADÍ**

1. Stiskněte uvolňovací tlačítka (h) a z rukojeti nářadí vytáhněte ven akumulátor.
2. Vložte akumulátor do nabíječky podle pokynů v části pojednávající o nabíječce.

## **PROVOZ**

### **Pokyny pro obsluhu**



**VAROVÁNÍ:** Vždy dodržujte bezpečnostní předpisy a platná nařízení.

### **Boční rukojeť**



**VAROVÁNÍ:** Ke snížení rizika úrazu, **VŽDY** používejte nářadí s řádně nasazenou boční rukojetí. Nedodržení může mít za následek sklouznutí rukojeti během chodu a následně tak ztrátu kontroly nad nářadím. Pro maximální kontrolu držte nářadí oběma rukama.

Boční rukojeť se upíná na přední část převodové skříně způsobem znázorněným na obrázku a lze ji natočit tak, aby ji bylo možné držet pravou rukou, nebo i levou rukou. Boční rukojeť musí být dostatečně utažena, aby odolala krouticímu pohybu nářadí v případě sevření nebo zaseknutí vrtáku. Ujistěte se, zda boční rukojeť držíte za vzdálenější konec, aby bylo možné udržet nářadí při zaseknutí vrtáku.

Není-li model vybaven boční rukojetí, uchopte vrtáčku jednou rukou za rukojeť a druhou rukou za akumulátor.

### **Spínač s regulací otáček (obr. 1)**

Chcete-li nářadí spustit, stiskněte spoušť (a). Chcete-li nářadí vypnout, spoušť uvolněte.

Toto nářadí je vybaveno brzdou. Jakmile dojde k úplnému uvolnění spouště, skličidlo se zcela zastaví.

**POZNÁMKA:** Nepřetržitý chod v rozsahu proměnných otáček není doporučen. Mohlo by dojít k poškození spínače.

### **Ovládací tlačítko pro chod vpřed / vzad (obr. 1)**

Ovládací tlačítko pro chod vpřed / vzad (b) určuje směr otáčení nářadí a pracuje také jako zajišťovací tlačítko.

**Chcete-li zvolit otáčení vpřed**, uvolněte spoušť a stiskněte ovládací tlačítko pro chod vpřed / vzad na pravé straně nářadí.

**Chcete-li zvolit otáčení vzad**, stiskněte ovládací tlačítko pro chod vpřed / vzad na levé straně nářadí.

Středová poloha tohoto ovládacího tlačítka zajišťuje nářadí ve vypnuté poloze. Prováděte-li změnu polohy tohoto ovládacího tlačítka, ujistěte se, zda je uvolněn spoušť.

**POZNÁMKA:** Při prvním rozběhu nářadí po změně směru jeho otáčení se může ozvat cvaknutí. Jde o běžný jev, který neznamená žádnou závadu.

## Prstenec volby režimu

Vaše nářadí je vybaveno odděleným prstencem volby režimu (obr. 1, c) pro přepínání mezi režimy vrtání, šroubování a vrtání s přiklepem.

### ŠROUBOVÁNÍ (OBR. 4)

1. Pomocí tří rychlostního voliče převodů (e) umístěného na vrchní straně nářadí zvolte požadovaný poměr rychlosti / krouticího momentu podle prováděného úkonu. Pro nastavení správného krouticího momentu nejprve nastavte prsteneц krouticího momentu na nižší úroveň tak, aby síla šroubování vyhovovala vašim požadavkům.

**POZNÁMKA:** Nižší kroutící moment používejte při šroubování do požadované hloubky. Čím nižší je číslo, tím nižší je výsledný kroutící moment.

2. Prsteneц volby režimu (c) otočte tak, aby šipka směřovala na symbol šroubu.
3. Prsteneц nastavení krouticího momentu (d) nastavte na požadovanou úroveň.

**POZNÁMKA:** Prsteneц nastavení krouticího momentu lze nastavit na libovolnou úroveň a změnu mezi režimy šroubování a vrtání lze provádět pomocí prstence volby režimu.

### VRTÁNÍ (OBR. 5)



**UPOZORNĚNÍ:** Pokud je prsteneц volby režimu v poloze pro vrtání / vrtání s přiklepem, vrták nebude prokluzovat bez ohledu na polohu prstence nastavení krouticího momentu (d).

Prsteneц volby režimu (c) otočte tak, aby šipka směřovala na symbol vrtáku.

**POZNÁMKA:** Prsteneц nastavení krouticího momentu (d) může být nastaven na libovolnou úroveň.

### VRTÁNÍ S PŘIKLEPEM (OBR. 6)

Prsteneц volby režimu (c) otočte tak, aby šipka směřovala na symbol kladiva.

## Prsteneц nastavení krouticího momentu (obr. 4)

Vaše nářadí je vybaveno mechanismem pro nastavení utahovacího momentu šroubováků pro utahování a povolování široké řady montážních prvků různých tvarů a velikostí a také přiklepovým mechanismem pro vrtání do zdiva. Po obvodu prstence nastavení krouticího momentu (d) jsou vyznačena čísla. Tato označení jsou používána pro nastavení spojky, aby byl určen rozsah utahovacího momentu. Čím vyšší číslo je na prstenci, tím vyšší je hodnota utahovacího momentu a větší velikost montážního prvku, který může být zašroubován. Při volbě nastavení otáčejte prstencem, dokud nebude požadované číslo srovnáno se šipkou na nářadí.

### Tří rychlostní volič převodů (obr. 4)

Možnost volby tří rychlostí otáček vašeho nářadí vám umožňuje všestranné použití vašeho nářadí. Chcete-li zvolit rychlost 1 (nejvyšší kroutící moment), vypněte nářadí a počkejte na jeho zastavení. Volič převodů (e) přepněte zcela vlevo. Rychlost 2 (střední velikost krouticího momentu a otáček) je ve středové poloze. Rychlost 3 (nejvyšší otáčky) je v poloze zcela vpravo.

**POZNÁMKA:** Neprovádějte změnu rozsahu otáček, je-li nářadí v chodu. Před změnou převodu počkejte, až se nářadí zcela zastaví. Pokud se při změně převodů vyskytnou potíže, ujistěte se, zda volič převodů zaskočil v jedné ze tří uvedených poloh.

## Obsluha sklíčidla s automatickým dotažením (obr. 7–9)



**VAROVÁNÍ:** Nepokoušejte se přitahovat vrtáky (nebo jiné příslušenství) uchopením přední části sklíčidla a otáčením nářadí. Mohlo by dojít k poškození sklíčidla a ke zranění. Při výměně příslušenství vždy odjistěte spoušť.



**VAROVÁNÍ:** Před spuštěním nářadí se ujistěte, zda je násada pevně uchytena. Povolená násada se může z nářadí uvolnit a způsobit úraz.

## VLOŽENÍ VRTÁKU NEBO JINÉ NÁSADY

1. Spoušť zajistěte ve vypnuté poloze.
2. Podle obrázku 7 uchopte objímku sklíčidla (f) jednou rukou a druhou nářadí zajistěte. Objímku otáčejte proti směru chodu hodinových ručiček (při pohledu zepředu) tak daleko, až bude možné uchytil požadovanou násadu.
3. Do sklíčidla vložte násadu nebo jiné příslušenství do 19 mm (3/4"), jak je znázorněno na obrázku 8. Pevně jednou rukou uchopte objímku sklíčidla a otáčejte jí po směru chodu hodinových ručiček (při pohledu zepředu), přičemž druhou rukou držte nářadí. Objímku sklíčidla otáčejte po směru chodu hodinových ručiček až po seřízení násady, jak je znázorněno na obrázku 9. Jakmile bude vrták uveden do chodu vpřed, čelisti sklíčidla se samy dotáhnou tak, aby byla upínací síla maximální.

Chcete-li příslušenství uvolnit, zopakujte výše uvedený krok 2.

## Vrtání

1. Pomocí přepínače rozsahu otáček zvolte požadovaný rozsah otáček / kroutícího momentu tak, aby tyto hodnoty vyhovovaly plánovanému pracovnímu úkonu.
2. Pro vrtání do DŘEVA použijte spirálové vrtáky, ploché vrtáky, výkonné hadovité vrtáky nebo pily na otvory. Pro vrtání do KOVU použijte spirálové vrtáky z rychlořezné oceli nebo pily na otvory. Při vrtání do kovu používejte mazivo. Výjimkou je litina a mosaz, které mohou být vrtány za sucha.
3. Vždy vyvíjejte na nářadí tlak v ose vrtáku. Vyvíjejte takový tlak, aby byl stálý záběr vrtáku a netlačte na nářadí tak, aby docházelo k zastavování motoru nebo k vychylování vrtáku.
4. Držte nářadí pevně oběma rukama, abyste mohli regulovat pohyby vrtáku.
5. **POKUD SE VRTAČKA ZASTAVÍ**, je to obvykle způsobeno jejím přetížením. **IHNED UVOLNĚTE SPOUŠŤ**, vytáhněte vrták z obrobku a určete příčinu zastavení vrtačky. **NEZAPÍNEJTE A NEVYPÍNEJTE SPOUŠŤ, ABYSTE SE POKUSILI SPUS-TIT ZASTAVENOU VRTAČKU — MOHLO BY TAK DOJÍT K POŠKOZENÍ VRTAČKY.**

6. Při vytahování vrtáku z vyvrtaného otvoru nechejte motor v chodu. Tímto způsobem zabráníte zaseknutí vrtáku.

## Vrtání s přiklepem

1. Vrtejte pouze takovou silou, abyste zabránili nadměrnému kmitání vrtačky nebo „stoupání“ vrtáku. Příliš velká síla způsobí nižší otáčky vrtáku, přehřátí vrtáku a nižší rychlost vrtání.
2. Vrtejte přímo a udržujte vrták v kolmé poloze vzhledem k pracovní ploše. Během vrtání nevyvíjejte na vrták boční tlak, protože by došlo k zanesení drážek vrtáku a rychlost vrtání by se snížila.
3. Dochází-li při vrtání hlubokých děr k poklesu otáček vrtáku, vytáhněte vrták za chodu vrtačky částečně z díry, aby došlo k odstranění nečistot z vrtané díry.
4. Pro vrtání do ZDIVA používejte vrtáky s tvrzenými špičkami nebo vrtáky do zdiva. Plynulé vrtání a rovnoměrný odvod nečistot z vrtané díry signalizuje správnou rychlost vrtání.

## Šroubování

Pomocí tří rychlostního voliče převodů umístěného na vrchní straně nářadí zvolte požadovaný poměr rychlosti / kroutícího momentu podle prováděného úkonu. Vložte do sklíčidla příslušenství pro požadovaný montážní prvek a připevněte toto příslušenství jako vrták. Prstenec nastavení kroutícího momentu (d) nastavte do požadované polohy. Proveďte několik pracovních úkonů na zbytkovém materiálu nebo na ploše, která není vidět, abyste určili správnou polohu nastavení prstence kroutícího momentu.

## ÚDRŽBA

Vaše elektrické nářadí DEWALT bylo zkonstruováno tak, aby pracovalo co nejdéle s minimálními nároky na údržbu. Předpokladem dlouhodobé bezproblémové funkce nářadí je jeho pravidelné čištění a údržba.



**VAROVÁNÍ: Abyste snížili riziko úrazu**, vypněte nářadí a odpojte napájecí přívod před nasazením či sejmutím příslušenství, před prováděním nastavení nebo výměnou nástavců, nebo před prováděním oprav. Ujistěte se, zda je spouštěč v poloze VYPNUTO. Náhodné spuštění by mohlo způsobit úraz.

Nabíječka není určena k servisu. Uvnitř zařízení nejsou žádné díly určené k servisu.



### Mazání

Vaše elektrické nářadí nevyžaduje žádné další mazání.



### Čištění



**VAROVÁNÍ:** Jakmile ve větracích otvorech na krytu nářadí a v jejich blízkosti uvidíte nahromaděné nečistoty a prach, vyfoukejte je proudem suchého stlačeného vzduchu. Při provádění tohoto úkonu údržby používejte schválenou ochranu zraku a masku proti prachu.



**VAROVÁNÍ:** K čištění nekovových součástí nářadí nikdy nepoužívejte rozpouštědla nebo jiné agresivní látky. Tyto typy chemikálií mohou plastové části nářadí poškodit. Používejte pouze hadřík zvlhčený jemným mýdlovým roztokem. Zabraňte vniknutí jakékoliv kapaliny do vnitřních částí nářadí; neponořujte žádné části nářadí do kapaliny.

### POKYNY PRO ČIŠTĚNÍ NABÍJEČKY



**VAROVÁNÍ:** Nebezpečí úrazu elektrickým proudem. Před čištěním nabíječku vždy odpojte od elektrické sítě. Nečistoty a maziva mohou být z povrchu nabíječky odstraněny pomocí hadříku nebo měkkého kartáče bez kovových štětin. Nepoužívejte vodu nebo jiné čisticí prostředky.

## Doplňkové příslušenství



**VAROVÁNÍ:** Jiné příslušenství, než je příslušenství nabízené společností DEWALT, nebylo s tímto výrobkem testováno. Proto by mohlo být použití takového příslušenství s tímto nářadím velmi nebezpečné. Ke snížení rizika vzniku úrazu používejte pouze příslušenství doporučené výrobcem DEWALT.

Další podrobnosti týkající se příslušenství získáte u svého značkového prodejce.

## Ochrana životního prostředí



Tříděný odpad. Tento výrobek nesmí být likvidován spolu s běžným komunálním odpadem.

Až nebudete váš výrobek DEWALT dále potřebovat nebo uplyne doba jeho životnosti, nelikvidujte jej spolu s domovním odpadem. Likvidujte toto nářadí v tříděném odpadu.



Tříděný odpad umožňuje recyklaci a opětovné využití použitých výrobků a obalových materiálů. Opětovné použití recyklovaných materiálů pomáhá chránit životní prostředí před znečištěním a snižuje spotřebu surovin.

Při zakoupení nových výrobků Vám prodejny, místní sběrný odpadů nebo recyklační stanice poskytnou informace o správné likvidaci elektroodpadů z domácnosti.

Společnost DEWALT poskytuje službu sběru a recyklace výrobků DEWALT po skončení jejich technické životnosti. V rámci této výhodné služby vraťte vaše nářadí kterékoliv autorizované servisní pobočce DEWALT, kde bude toto nářadí shromážděno a s ohledem na životní prostředí recyklováno.

Místo vaší nejbližší autorizované servisní pobočky DEWALT se dozvíte na příslušné adrese uvedené na zadní straně této příručky. Seznam servisních středisek DEWALT a podrobnosti o poprodejním servisu naleznete také na internetové adrese: [www.2helpU.com](http://www.2helpU.com).

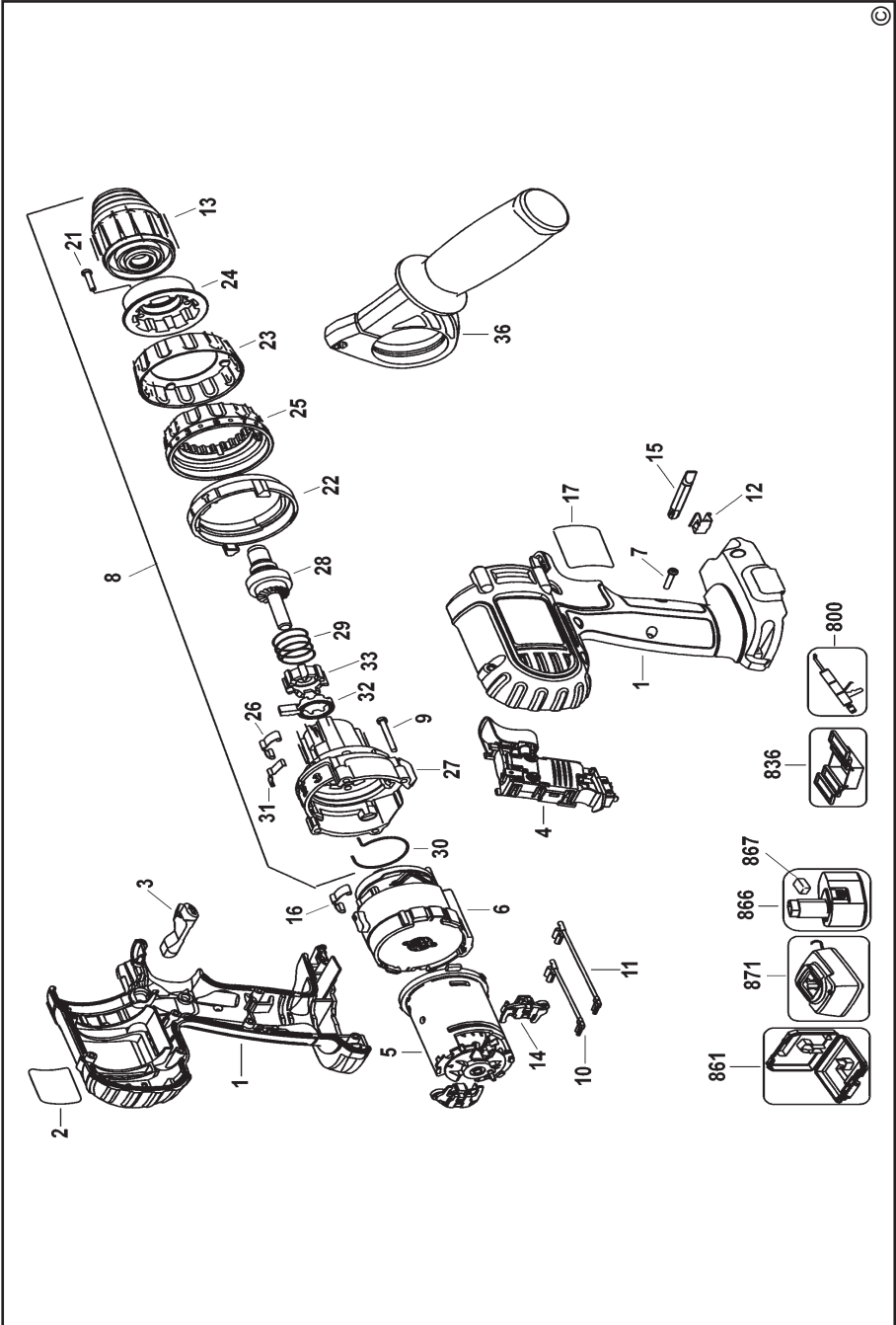


### ***Nabíjecí akumulátor***

Pokud přestane akumulátor s dlouhou životností dodávat dostatečnou úroveň výkonu, je třeba jej dobít. Po ukončení jeho životnosti proveďte likvidaci tak, aby nedošlo k ohrožení životního prostředí:

- Nechejte nářadí v chodu, dokud nedojde k úplnému vybití akumulátoru a potom jej vyjměte z nářadí.
- Akumulátory Li-Ion, NiCd a NiMH lze recyklovat. Odevzdejte je prosím dodavateli nebo v místní recyklační stanici. Shromážděné akumulátory budou vhodně zlikvidovány nebo recyklovány.







# ZÁRUKA

Společnost DEWALT je přesvědčena o kvalitě svých výrobků a nabízí mimořádnou záruku pro profesionální uživatele tohoto nářadí. Tato záruka je nabízena ve prospěch zákazníka a nijak neovlivní jeho zákonná záruční práva. Tato záruka platí ve všech členských státech EU a evropské zóny volného obchodu EFTA.

## • 30 DNŮ ZÁRUKA VÝMĚNY •

Nejste-li s výkonem vašeho nářadí DEWALT zcela spokojeni, můžete jej do 30 dnů po zakoupení vrátit. Nářadí musí být v kompletním stavu jako při zakoupení a musí být dodáno na místo, kde bylo zakoupeno, kde bude provedena výměna nebo navrácení peněz. Nářadí musí být v uspokojivém stavu a musí být předložen doklad o jeho zakoupení.

## • JEDNOROČNÍ SMLOUVA NA BEZPLATNÝ SERVIS •

Musí-li být během 12 měsíců po zakoupení provedena údržba nebo servis vašeho nářadí DEWALT, máte nárok na jedno bezplatné provedení tohoto úkonu. Tento úkon bude bezplatně proveden v autorizovaném servisu DEWALT. K nářadí musí být předložen doklad o jeho zakoupení. Tato oprava zahrnuje i práci. Tento bezplatný servis se nevztahuje na příslušenství a náhradní díly, pokud nejsou také kryty zárukou.

## • JEDNOROČNÍ PLNÁ ZÁRUKA •

Dojde-li během 12 měsíců od zakoupení výrobku DEWALT k poškození tohoto výrobku z důvodu závady materiálu nebo špatného dílenského zpracování, společnost DEWALT zaručuje bezplatnou výměnu všech poškozených částí - nebo dle našeho uvážení - bezplatnou výměnu celého nářadí, za předpokladu, že:

- Závada nevznikla v důsledku neodborného zacházení.
- Výrobek byl vystaven běžnému použití a opotřebování.
- Výrobek nebyl opravován neoprávněnými osobami.
- Byl předložen doklad o zakoupení;
- Byl výrobek vrácen kompletní s původními komponenty.

Požadujete-li reklamaci, kontaktujte prodejce u kterého jste výrobek zakoupili nebo vyhledejte autorizovanou servisní organizaci. Seznam autorizovaných servisů DEWALT a podrobnosti o poprodejním servisu naleznete také na internetové adrese: [www.2helpU.com](http://www.2helpU.com).

## STANLEY BLACK & DECKER CZECH REPUBLIC S.R.O.

Türkova 5b  
149 00 Praha 4  
Česká Republika  
Tel.: 00420 261 009 772  
Fax: 00420 261 009 784  
Servis: 00420 244 403 247  
[www.dewalt.cz](http://www.dewalt.cz)  
[obchod@sbdinc.com](mailto:obchod@sbdinc.com)

## STANLEY BLACK & DECKER SLOVAKIA S.R.O.

Vysoká 2/b  
811 06 Bratislava  
Tel.: 00420 261 009 772  
Fax: 00420 261 009 784  
[www.dewalt.sk](http://www.dewalt.sk)  
[obchod@sbdinc.com](mailto:obchod@sbdinc.com)

## BAND SERVIS

K Pasekám 4440  
760 01 Zlín  
Tel.: 00420 577 008 550,1  
Fax: 00420 577 008 559  
[www.bandservis.cz](http://www.bandservis.cz)  
[bandservis@bandservis.cz](mailto:bandservis@bandservis.cz)

## BAND SERVIS

Paulínska 22  
917 01 Trnava  
Tel.: 00421 335 511 063  
Fax: 00421 335 512 624  
[www.bandservis.sk](http://www.bandservis.sk)  
[p.talajka@bandservis.sk](mailto:p.talajka@bandservis.sk)

Právo na případné změny vyhrazeno.

**06/2014**

**DEWALT®****TYP VÝROBKU:**

<b>CZ</b>	Výrobní kód	Datum prodeje	Razítko prodejny
<b>SK</b>	Výrobný kód	Dátum predaja	Podpis Pečiatka predajne Podpis

<b>CZ</b> Dokumentace záruční opravy			<b>SK</b> Dokumentácia záručnej opravy			
CZ	Číslo	Datum příjmu	Datum zakázky	Číslo zakázky	Závada	Razítko
SK	Číslo dodávky	Dátum príjmu	Dátum opravy	Číslo objednávky	Porucha	Podpis Pečiatka Podpis

**CZ**  
Adresy servisu  
Band servis  
Klásterského 2  
CZ-140 00 Praha 4  
Tel.: 00420 244 403 247  
Fax: 00420 241 770 167

**CZ**  
Band servis  
K Pasekám 4440  
CZ-760 01 Zlín  
Tel.: 00420 577 008 550,1  
Fax: 00420 577 008 559  
<http://www.bandservis.cz>

**SK**  
Adresa servisu  
Band servis  
Paulínska ul. 22  
SK-917 01 Trnava  
Tel.: 00421 335 511 063  
Fax: 00421 335 512 624