



DEWALT®

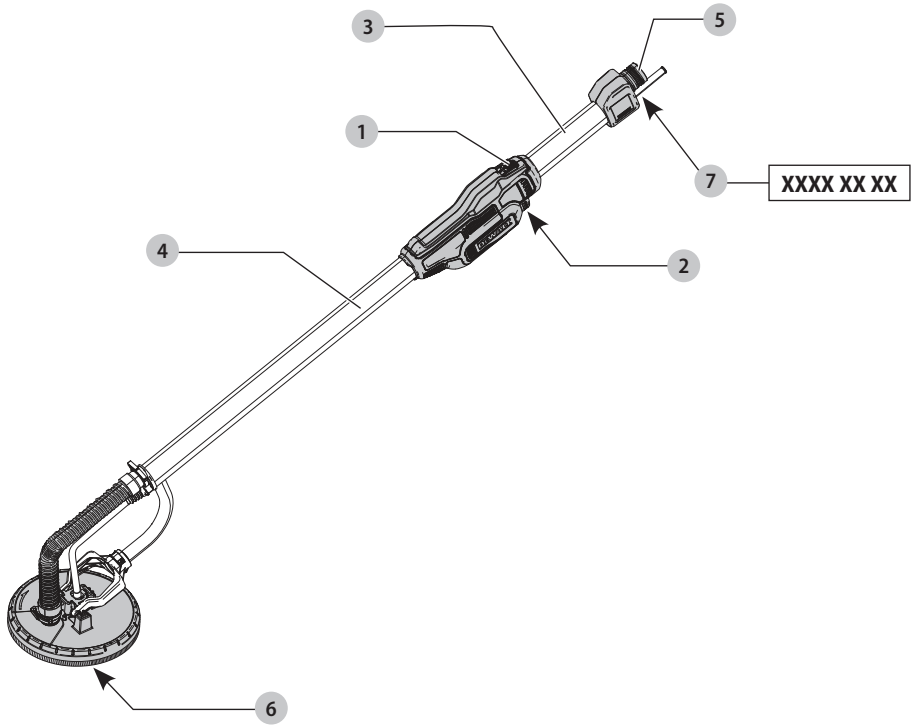
588784 - 67 CZ

Přeloženo z původního návodu

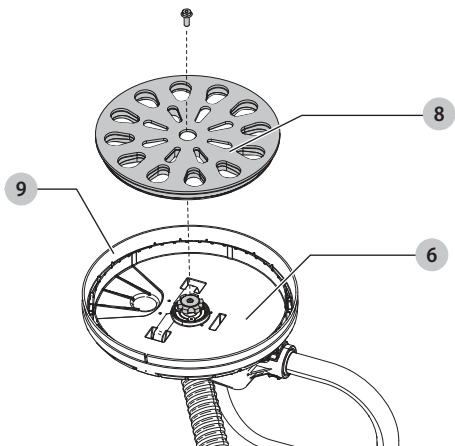
DWE7800



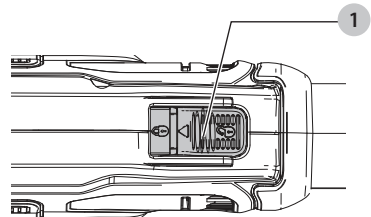
Obr. A



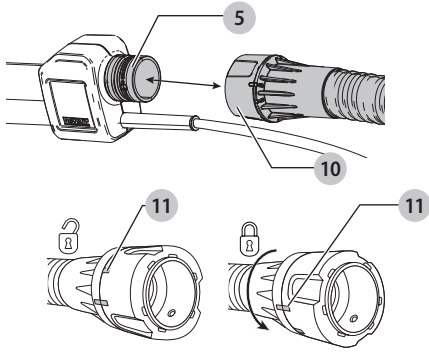
Obr. B



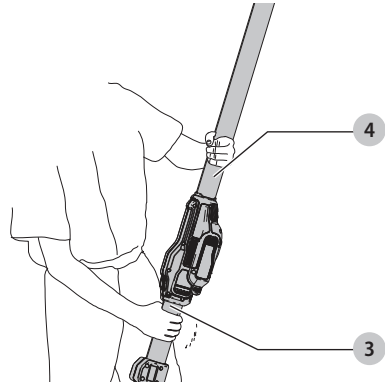
Obr. C



Obr. D



Obr. E



BRUSKA NA SÁDROKARTON DWE7800

Blahopřejeme Vám!

Zvolili jste si nářadí BernerDEWALT. Léta zkušeností, důkladný vývoj výrobků a inovace vytvořily ze společnosti BernerDEWALT jednoho z nejspolehlivějších partnerů pro uživatele profesionálního elektrického nářadí.

Technické údaje

	DWE7800	
Napájecí napětí	V_{AC}	230
Velká Británie a Irsko	V_{AC}	115
Typ		1
Výkon	W	450
Rozměry podložky	mm	225
Počet oběhů	min ⁻¹	1200–2400
Hmotnost	kg	4,3

Hodnoty týkající se hlučnosti a/nebo vibrací (prostorový vektorový součet) podle normy EN60745-2-3:

L_{PA} (hladina akustického tlaku)	dB(A)	77
L_{WA} (hladina akustického výkonu)	dB(A)	88
K (odchylka uvedené hodnoty týkající se hluku)	dB(A)	2
Hodnota vibrací $a_h =$	m/s ²	< 2,5
Odchylka K =	m/s ²	1,5

Hodnoty vibrací a hluku uvedené v tomto dokumentu byly měřeny podle normalizovaných požadavků, které jsou uvedeny v normě EN60745 a mohou být použity pro srovnání jednoho nářadí s ostatními. Tyto hodnoty mohou být použity pro předběžný odhad působení na obsluhu.

VAROVÁNÍ: Deklarované hodnoty hlučnosti a/nebo vibrací se vztahují na určené standardní použití tohoto nářadí. Je-li ovšem nářadí použito pro různé aplikace s rozmanitým příslušenstvím nebo je-li prováděna jeho nedostatečná údržba, hodnoty hlučnosti a/nebo vibrací mohou být odlišné. Tak se může během celkové pracovní doby doba působení na obsluhu značně prodloužit. Odhad míry působení hluku a/nebo vibrací na obsluhu musí počítat také s dobou, kdy je toto nářadí vypnuto, nebo kdy je v chodu naprázdno a aktuálně neprovádí žádnou práci. Během celkové pracovní doby se tak může doba působení na obsluhu značně zkrátit. Zjistěte si další doplňková bezpečnostní opatření, která chrání obsluhu před účinkem hluku a/nebo vibrací, jako jsou: údržba nářadí a jeho příslušenství, udržování rukou v teple (týká se vibrací), organizace způsobů práce.

Prohlášení o shodě – EC

Směrnice pro strojní zařízení



Bruska na sádrokarton DWE7800

Společnost DEWALT tímto prohlašuje, že tyto výrobky popisované v části **Technické údaje** splňují požadavky následujících norem: 2006/42/EC, EN60745-1:2009+A11:2010, EN60745-2-3:2011+A2:2013+A11:2014+A12:2014+A13:2015.

Tyto výrobky splňují také požadavky směrnic 2014/30/EU a 2011/65/EU. Další informace vám poskytne zástupce společnosti DEWALT na následující adrese nebo na adresách, které jsou uvedeny na zadní straně tohoto návodu.

Níže podepsaná osoba je odpovědná za sestavení technických údajů a provádí toto prohlášení v zastoupení společnosti DEWALT.

Markus Rempel
Viceprezident technického oddělení, PTE-Europe
DEWALT, Richard-Klinger-Straße 11,
65510, Idstein, Germany
17.12.2021

PROHLÁŠENÍ O SHODĚ PŘEDPISY PRO DODÁVKY STROJNÍCH ZAŘÍZENÍ (BEZPEČNOST) Z ROKU 2008



Bruska na sádrokarton DWE7800

SPOLEČNOST DEWALT tímto prohlašuje, že tyto výrobky popisované v části **Technické údaje** splňují požadavky následujících norem:

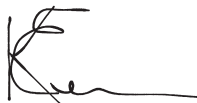
Předpisy pro dodávky strojních zařízení (bezpečnost) z roku 2008, S.I. 2008/1597 (v platném znění), EN60745-1:2009+A11:2010, EN60745-2-3:2011+A2:2013+A11:2014+A12:2014+A13:2015.

Tyto výrobky splňují následující předpisy Spojeného království: Předpisy pro elektromagnetickou kompatibilitu, 2016, S.I. 2016/1091 (v platném znění).

Předpisy o omezení použití některých nebezpečných látek v elektrických a elektronických zařízeních 2012, S.I. 2012/3032 (v platném znění).

Další informace vám poskytne zástupce společnosti DEWALT na následující adrese nebo na adresách, které jsou uvedeny na zadní straně tohoto návodu.

Níže podepsaná osoba je odpovědná za sestavení technických údajů a provádí toto prohlášení v zastoupení společnosti DEWALT.



Karl Evans
Viceprezident oddělení pro profesionální elektrické nářadí
EANZ GTS
DEWALT UK, 270 Bath Road, Slough
SL1 4DX
England
17.12.2021



VAROVÁNÍ: Z důvodu omezení rizika zranění si přečtěte tento návod k obsluze.

Definice: Bezpečnostní pokyny

Níže uvedené definice popisují stupeň závažnosti každého označení. Přečtěte si pozorně návod k obsluze a věnujte pozornost těmto symbolům.



NEBEZPEČÍ: Označuje bezprostředně hrozcí rizikovou situaci, která, není-li jí zabráněno, **povede** k způsobení **vážného nebo smrtelného zranění**.



VAROVÁNÍ: Označuje potenciálně rizikovou situaci, která, není-li jí zabráněno, **může** vést k **vážnému nebo smrtelnému zranění**.



UPOZORNĚNÍ: Označuje potenciálně rizikovou situaci, která, není-li jí zabráněno, **může** vést k **lehkému nebo středně vážnému zranění**.

POZNÁMKA: Označuje postup **nesouvisející se způsobem zranění**, který, není-li mu zabráněno, **může** vést k **poškození zařízení**.



Upozorňuje na riziko úrazu elektrickým proudem.



Upozorňuje na riziko vzniku požáru.

VŠEOBECNÉ BEZPEČNOSTNÍ POKYNY PRO PRÁCI S ELEKTRICKÝM NÁŘADÍM



VAROVÁNÍ: **Prostudujte si všechny bezpečnostní výstrahy, pokyny, obrázky a technické údaje uvedené pro toto nářadí.** Nedodržení všech níže uvedených pokynů může vést k úrazu elektrickým proudem, k požáru nebo k vážnému zranění.

VEŠKERÁ BEZPEČNOSTNÍ VAROVÁNÍ A POKYNY USCHOVEJTE PRO DALŠÍ POUŽITÍ

Termín „elektrické nářadí“ ve všech upozorněních odkazuje na vaše nářadí napájené ze sítě (je opatřeno napájecím kabelem) nebo nářadí napájené baterií (bez napájecího kabelu).

1) Bezpečnost v pracovním prostoru

- Pracovní prostor udržujte čistý a dobře osvětlený.**
Přeplněný a neosvětlený pracovní prostor může vést k způsobení úrazů.
- Neppracujte s elektrickým nářadím ve výbušném prostředí, jako jsou například prostory s výskytem hořlavých kapalin, plynů nebo prašných látek.**
V elektrickém nářadí dochází k jiskření, které může způsobit vznícení hořlavého prachu nebo výparů.
- Při práci s nářadím zajistěte bezpečnou vzdálenost dětí a ostatních osob.** Rozptylování může způsobit ztrátu kontroly nad nářadím.

2) Elektrická bezpečnost

- Zástrčka napájecího kabelu nářadí musí odpovídat zásuvce. Zástrčku nikdy žádným způsobem neupravujte. Nepoužívejte u uzemněného elektrického nářadí žádné upravené zástrčky.**
Neupravované zástrčky a odpovídající zásuvky snižují riziko způsobení úrazu elektrickým proudem.
- Nedotýkejte se uzemněných povrchů, jako jsou například potrubí, radiátory, elektrické sporáky a chladničky.** Při uzemnění vašeho těla vzrůstá riziko úrazu elektrickým proudem.
- Nevystavujte elektrické nářadí dešti nebo vlhkému prostředí.** Vnikne-li do elektrického nářadí voda, zvýší se riziko úrazu elektrickým proudem.
- S napájecím kabelem zacházejte opatrně. Nikdy nepoužívejte napájecí kabel k přenášení nebo posouvání nářadí a netahajte za něj, chcete-li nářadí odpojit od elektrické sítě. Zabráňte kontaktu kabelu s mastnými, horkými a ostrými předměty nebo pohyblivými částmi.** Poškozený nebo zauzlený kabel zvyšuje riziko úrazu elektrickým proudem.
- Při práci s nářadím venku používejte prodlužovací kabely určené pro venkovní použití.** Použití kabelu pro venkovní použití snižuje riziko úrazu elektrickým proudem.
- Při práci s elektrickým nářadím ve vlhkém prostředí musí být v napájecím okruhu použit proudový chránič (RCD).** Použití proudového chrániče RCD snižuje riziko úrazu elektrickým proudem.

3) Bezpečnost osob

- Zůstaňte stále pozorní, sledujte, co provádíte a při práci s elektrickým nářadím pracujte s rozvahou. Nepoužívejte elektrické nářadí, jste-li unaveni nebo jste-li pod vlivem drog, alkoholu nebo léků.** Chvilka nepozornosti při práci s elektrickým nářadím může vést k vážnému úrazu.
- Používejte prvky osobní ochrany. Vždy používejte ochranu zraku.** Ochranné prostředky jako respirátor, neklouzavá pracovní obuv, přílba a chrániče sluchu, používané v příslušných podmínkách, snižují riziko poranění osob.
- Zabraňte náhodnému spuštění. Před připojením zdroje napětí nebo před vložením baterie a před zvednutím nebo přenášením nářadí zkontrolujte, zda je spínač v poloze vypnuto.** Přenášení elektrického nářadí s prstem na spínači nebo připojení nářadí

k napájecímu zdroji, je-li spínač nářadí v poloze zapnuto, může způsobit úraz.

- d) **Před spuštěním nářadí se vždy ujistěte, zda nejsou v jeho blízkosti klíče nebo seřizovací přípravky.** Seřizovací klíče ponechané na nářadí mohou být zachyceny rotujícími částmi nářadí a mohou způsobit úraz.
- e) **Nepřekávejte sami sobě. Při práci vždy udržujte vhodný postoj a rovnováhu.** Tak je umožněna lepší ovladatelnost nářadí v neočekávaných situacích.
- f) **Vhodně se oblékejte. Nenoste volný oděv nebo šperky. Dbejte na to, aby se vaše vlasy a oděv nedostaly do kontaktu s pohyblivými částmi.** Volný oděv, šperky nebo dlouhé vlasy mohou být pohyblivými díly zachyceny.
- g) **Pokud jsou zařízení vybavena adaptérem pro připojení odsávacího zařízení, zajistěte jeho správné připojení a řádnou funkci.** Použití těchto zařízení může snížit nebezpečí týkající se prachu.
- h) **Nedovoďte, aby častým používáním nářadí došlo k familiárnosti, abyste se stali samolibými a abyste ignorovali zásady bezpečnosti.** Bezstarostnost může způsobit vážné zranění během zlomku sekundy.

4) Použití elektrického nářadí a jeho údržba

- a) **Nepřetěžujte elektrické nářadí. Používejte pro prováděnou práci správný typ nářadí.** Při použití správného typu nářadí bude práce provedena lépe a bezpečněji.
- b) **Pokud nelze spínač nářadí zapnout a vypnout, s nářadím nepracujte.** Každé elektrické nářadí s nefunkčním spínačem je nebezpečné a musí být opraveno.
- c) **Před seřizováním nářadí, před výměnou příslušenství, nebo pokud nářadí nepoužíváte, odpojte zástrčku napájecího kabelu od zásuvky nebo z nářadí vyjměte baterii, je-li vyjímatelná.** Tato preventivní bezpečnostní opatření snižují riziko náhodného spuštění nářadí.
- d) **Pokud nářadí nepoužíváte, uložte jej mimo dosah dětí a zabraňte tomu, aby bylo toto nářadí použito osobami, které nejsou seznámeny s jeho obsluhou nebo s tímto návodem.** Elektrické nářadí je v rukou nequalifikované obsluhy nebezpečné.
- e) **Provádějte údržbu elektrického nářadí a příslušenství. Zkontrolujte vychylení nebo zablokování pohyblivých částí, poškození jednotlivých dílů a jiné okolnosti, které mohou ovlivnit chod nářadí. Pokud je nářadí poškozeno, nechte jej před použitím opravit.** Mnoho nehod bývá způsobeno zanedbanou údržbou nářadí.
- f) **Řezné nástroje udržujte ostré a čisté.** Řádně udržované řezné nástroje s ostrými řeznými břity jsou méně náchylné k zablokování a lépe se s nimi pracuje.
- g) **Elektrické nářadí, příslušenství, držáky nástrojů atd., používejte podle těchto pokynů a berte v úvahu podmínky pracovního prostředí a práci, kterou budete provádět.** Použití elektrického nářadí k jiným účelům, než k jakým je určeno, může být nebezpečné.

- h) **Udržujte rukojeti a všechny povrchy pro uchopení čisté a suché a dbejte na to, aby nebyly znečištěny olejem nebo mazivou.** Kluzké rukojeti a povrchy pro uchopení neumožňují bezpečnou manipulaci a ovladatelnost nářadí v neočekávaných situacích.

5) Servis

- a) **Svěřte opravu vašeho elektrického nářadí pouze osobě s příslušnou kvalifikací, která bude používat výhradně originální náhradní díly.** Tím zajistíte bezpečný provoz nářadí.

DOPLŇKOVÉ SPECIFICKÉ BEZPEČNOSTNÍ PŘEDPISY

Obecná bezpečnostní varování týkající se broušení

- a) **Toto elektrické nářadí je určeno k tomu, aby pracovalo jako bruska. Prostudujte si všechny bezpečnostní výstrahy, pokyny, obrázky a technické údaje uvedené pro toto nářadí.** Nedodržení všech níže uvedených pokynů může vést k úrazu elektrickým proudem, k požáru nebo k vážnému zranění.
- b) **S tímto elektrickým nářadím není doporučeno provádět úkony, jako jsou leštění, broušení, práce s drátěným kartáčem nebo rozbrušování.** Pracovní operace, pro které není toto elektrické nářadí určeno, mohou vytvářet rizikové situace, při kterých může dojít k zranění.
- c) **Nepoužívejte příslušenství, které není specificky navrženo a doporučeno výrobcem nářadí.** I když s vašim elektrickým nářadím může být použito také příslušenství, neznamená to, že je zajištěn jeho bezpečný provoz.
- d) **Jmenovité otáčky příslušenství musí minimálně odpovídat maximálním otáčkám uvedeným na elektrickém nářadí.** Příslušenství, které se otáčí rychleji, než jsou jeho povolené maximální otáčky, se může roztrhnout nebo rozlomit.
- e) **Vnější průměr a tloušťka použitého příslušenství musí odpovídat rozměrům, které jsou vhodné pro vaše elektrické nářadí.** Při použití kotoučů nesprávné velikosti nelze zajistit odpovídající bezpečnost a ovladatelnost nářadí.
- f) **Závit montovaného příslušenství musí odpovídat závitů na hřídeli nářadí. U příslušenství upevňovaného pomocí přírub musí průměr upínacího otvoru příslušenství odpovídat polohovacímu průměru příruby.** Příslušenství, které neodpovídá montážním prvkům na nářadí, se nebude otáčet rovnoměrně, bude nadměrně vibrovat a může způsobit ztrátu ovladatelnosti.
- g) **Nepoužívejte poškozené příslušenství. Před každým použitím zkontrolujte každé příslušenství. U brusných kotoučů zkontrolujte, zda nejsou prasklé nebo zda nejsou odštipnuté. U opěrných podložek zkontrolujte, zda nejsou prasklé, pothrané nebo nadměrně**

opotřebované. U drátěných kartáčů zkontrolujte, zda nejsou uvolněny nebo popraskány jednotlivé dráty. Dojde-li k pádu elektrického nářadí nebo příslušenství, zkontrolujte, zda nedošlo k poškození a je-li to nutné, použijte nepoškozené příslušenství. Po kontrole a montáži příslušenství se postavte vy i ostatní osoby tak, abyste stáli mimo rovinu rotujícího příslušenství a na jednu minutu spustíte nářadí v maximálních otáčkách naprázdno. Během této testovací doby se poškozené příslušenství obvykle zničí.

- h) **Používejte prvky osobní ochrany. V závislosti na prováděné práci použijte obličejový štít, ochranné brýle nebo bezpečnostní brýle. Podle situace použijte masku proti prachu, chrániče sluchu, rukavice a pracovní zástěru schopnou zachytit částičky brusiva nebo fragmenty obrobku.** Ochrana zraku musí být schopna zastavit odlétávající nečistoty vznikající při různých pracovních operacích. Masky proti prachu nebo respirátory musí filtrovat částičky vznikající při vaší práci. Dlouhodobé vystavení vysoké intenzitě hluku může způsobit ztrátu sluchu.
- i) **Udržujte okolo stojící osoby v bezpečné vzdálenosti od pracovního prostoru. Každý, kdo vstupuje do pracovního prostoru, musí používat osobní ochranné vybavení.** Fragmenty obrobku nebo úlomky příslušenství mohou odlétávat a mohou způsobit úraz i mimo pracovní prostor.
- j) **Udržujte napájecí kabel v bezpečné vzdálenosti od rotujícího příslušenství.** Při ztrátě kontroly může dojít k přeseknutí nebo obroušení kabelu a vaše ruka nebo paže tak může být zachycena a vtažena do rotujícího příslušenství.
- k) **Nikdy nepokládejte elektrické nářadí, dokud nedojde k úplnému zastavení rotujícího příslušenství.** Rotující příslušenství se může zanýt do povrchu, což může způsobit ztrátu vaší kontroly nad nářadím.
- l) **Nespouštějte elektrické nářadí, přenášíte-li jej v ruce vedle těla.** Náhodný kontakt s rotujícím příslušenstvím by mohl způsobit zachycení vašeho oblečení a následný kontakt příslušenství s vaším tělem.
- m) **Pravidelně čistěte větrací otvory elektrického nářadí.** Ventilátor motoru vtahuje prach do skříňů nářadí a nahromaděné kovové částičky mohou způsobit úraz elektrickým proudem.
- n) **Nepoužívejte elektrické nářadí v blízkosti hořlavých materiálů.** Jiskry mohou způsobit jejich vznícení.
- o) **Nepracujte s příslušenstvím, jehož použití vyžaduje chladicí kapaliny.** Použití vody nebo jiné chladicí kapaliny může vést k smrtelnému úrazu elektrickým proudem nebo k jinému zranění.

DALŠÍ BEZPEČNOSTNÍ POKYNY PRO VŠECHNY PRACOVNÍ OPERACE

Zpětný ráz a příslušná varování

Zpětný ráz je náhlou reakcí na sevíření nebo zaseknutí otáčejícího se kotouče, opěrné podložky, kartáče nebo jakéhokoliv jiného příslušenství. Sevíření nebo zaseknutí způsobuje rychlé zablokování rotujícího příslušenství, což v bodě kontaktu způsobí ztrátu kontroly nad nářadím a jeho pohyb v opačném směru, než je směr otáčení příslušenství.

Je-li například brusný kotouč sevířen nebo zaseknut v obrobku, hrana kotouče se v místě kontaktu s obrobkem může zaříznout hlouběji a může tak způsobit vyskočení kotouče směrem nahoru nebo zpětný ráz. Kotouč může vyskočit směrem k obsluze nebo od obsluhy, v závislosti na směru pohybu kotouče v bodě, kde došlo k jeho sevíření. Za těchto podmínek mohou brusné kotouče také prasknout.

Zpětný ráz je výsledkem nesprávného použití elektrického nářadí a nesprávných pracovních postupů nebo pracovních podmínek. Zpětnému rázu může být zabráněno dodržováním opatření, která jsou uvedena níže:

- a) **Udržujte stále pevný úchop elektrického nářadí a postavte se tak, aby vaše tělo a paže mohly odolávat silám zpětnému rázu. Vždy používejte předávnou rukojeť, je-li ve vybavení nářadí, aby byla zaručena maximální ovladatelnost při zpětném rázu nebo při momentových reakcích při spuštění nářadí.** Uživatel nářadí může zvládat momentové reakce nebo síly zpětného rázu, jsou-li dodržena uvedená opatření.
- b) **Nikdy nepokládejte ruce do blízkosti rotujícího příslušenství.** Může dojít k zpětnému rázu příslušenství přes vaše ruce.
- c) **Nestoupejte si do prostoru, do kterého bude směřovat nářadí, dojde-li k zpětnému rázu.** Zpětný ráz vymrští nářadí v opačném směru, než je směr otáčení kotouče v místě sevíření.
- d) **Pracujete-li s nářadím na úpravě rohů, ostrých hran atd., buďte velmi opatrní. Zabraňte odskakování a kmitání příslušenství.** Rohy, ostré hrany nebo odrazy mají tendenci způsobovat zachycení rotujícího příslušenství, což může způsobit ztrátu kontroly nad nářadím nebo zpětný ráz.
- e) **Nepoužívejte s touto brusnou řezbářské pilové kotouče nebo ozubené pilové kotouče.** Při použití těchto kotoučů dochází často ke zpětnému rázu nebo ke ztrátě kontroly nad nářadím.

Další bezpečnostní pokyny pro brusné práce

- a) **Nepoužívejte nadměrně velké listy brusného papíru. Při výběru brusného papíru dodržujte doporučení jeho výrobce.** Větší brusné papíry přesahující okraj brusné podložky představují riziko způsobení tržných ran a mohou způsobit zachycení nebo roztržení kotouče nebo zpětný ráz.

Další specifické bezpečnostní předpisy pro brusky

VAROVÁNÍ: Vyvarujte se kontaktu nebo vdechnutí prachu vzniklého broušením. Tento prach může ohrožovat zdraví obsluhy a okolo stojících osob. Používejte masku proti prachu určenou speciálně na ochranu před toxickým prachem a výpary a zajistěte, aby byly takto chráněny všechny osoby nacházející se nebo vstupující do pracovního prostoru. Jednotku neprovozujte bez systému pro zachytávání prachu.

VAROVÁNÍ: Při broušení železných kovů používejte toto nářadí na dobře větraném místě. Nepoužívejte toto nářadí v blízkosti hořlavých kapalin, plynů a prachu. Horké částecy vznikající při broušení nebo jiskry od uhlíků motoru mohou způsobit vznícení hořlavých materiálů.

VAROVÁNÍ: Nepoužívejte kazetu prachového filtru nebo adaptér pro odvádění prachu pro ukládání předmětů.

Broušení nářerů

VAROVÁNÍ: Dodržujte platné předpisy týkající se broušení nářerů. Věnujte náležitou pozornost následujícím bodům:

- Kdyžkoli je to možné, používejte pro zachytávání prachu odsávání.
- Buďte velmi opatrní při broušení povrchů opatřených nářerů, které mohou obsahovat přísadu olova:
 - Zamezte vstupu dětí a těhotných žen do pracovního prostoru. Všechny osoby vstupující do pracovního prostoru musí používat ochrannou masku určenou speciálně na ochranu před prachem a výpary z nářerů obsahujících přísady olova. V pracovním prostoru nejezte, nepijte a nekuřte.
- Zajistěte bezpečnou likvidaci prachu a ostatních nečistot.

Zbytková rizika

VAROVÁNÍ: Doporučujeme vám používat proudový chránič (RCD) s citlivostí minimálně 30 mA.

Přestože jsou dodržovány příslušné bezpečnostní předpisy a jsou používána bezpečnostní zařízení, určitá zbytková rizika nemohou být vyloučena. Tyto jsou:

- Poškození sluchu.
- Riziko zranění způsobeného odlétávajícími částicemi.
- Riziko popálení způsobeného kontaktem s horkými příslušenstvím, které se zahřálo během použití.
- Riziko zranění způsobeného dlouhodobým použitím nářadí.

TYTO POKYNY USCHOVEJTE

Elektrická bezpečnost

Elektromotor je určen pouze pro jedno napájecí napětí. Vždy zkontrolujte, zda napájecí napětí sítě odpovídá napětí na výkonovém štítku.

Je-li poškozen napájecí kabel, musí být vyměněn pouze výrobcem DEWALT nebo v autorizovaném servisu.

Výměna síťové zástrčky (pouze Velká Británie a Irsko)

Budete-li instalovat novou zástrčku napájecího kabelu:

- Bezpečně zlikvidujte starou zástrčku.
- Připojte hnědý vodič k svorce pod napětím na nové zástrčce.
- Modrý vodič připojte k nulové svorce.
- Žlutozelený vodič připojte k uzemňovací svorce.

VAROVÁNÍ: Doporučujeme vám používat proudový chránič (RCD) s citlivostí minimálně 30 mA.

Dodržujte montážní pokyny dodávané s kvalitními zástrčkami. Doporučená pojistka: 13 A.

Použití prodlužovacího kabelu

Je-li nutné použití prodlužovacího kabelu, použijte pouze schválený typ kabelu s 3 vodiči, který je vhodný pro příkon tohoto nářadí (viz **Technické údaje**). Minimální průřez vodiče je 1,5 mm². Maximální délka je 30 m.

V případě použití navinovacího kabelu odvíte vždy celou délku kabelu.

Obsah balení

Balení obsahuje:

- 1 Bruska na sádkarton
 - 1 Návod k použití
- Zkontrolujte, zda během přepravy nedošlo k poškození nářadí, jeho částí nebo příslušenství.
 - Před použitím věnujte dostatek času pečlivému prostudování a pochopení tohoto návodu.

Štítky na nářadí

Na nářadí jsou následující piktogramy:



Před použitím si přečtěte návod k obsluze.



Používejte ochranu sluchu.



Používejte ochranu zraku.

Umístění datového kódu (obr. A)

Datový kód **7**, který obsahuje také rok výroby, je vytištěn na krytu nářadí. Příklad:

2021 XX XX

Rok a týden výroby

Popis (obr. A)

VAROVÁNÍ: Nikdy neprovádějte žádné úpravy elektrického nářadí ani jeho součástí. Mohlo by dojít k poškození nebo k zranění.

- 1 Posuvný spínač zapnuto/vypnuto
- 2 Regulátor otáček
- 3 Hlavní rukojeť
- 4 Hlavní trubice
- 5 Port pro odvod prachu
- 6 Brusná podložka

Použití výrobku

Tato bruska na sádrokarton je určena pro profesionální broušení jako jsou sádrokartonové konstrukce stropů a stěn a také odstraňování nátěrů, povlaků, zbytků tapet a volné omítky.

Nepoužívejte ve vlhkém prostředí nebo na místech s výskytem hořlavých kapalin nebo plynů.

Tato bruska na sádrokarton je elektrickým nářadím pro profesionální použití.

Zabraňte dětem, aby se s tímto nářadím dostaly do kontaktu.

Používají-li toto nářadí nezkušené osoby, musí být zajištěn odborný dozor.

- **Malé děti a nezkušené osoby.** Toto zařízení není určeno pro použití nedospělými nebo nezkušenými osobami bez dozoru.
- Tento výrobek není určen k použití osobami (včetně dětí) se sníženými fyzickými, smyslovými nebo duševními schopnostmi, s nedostatkem zkušeností a znalostí, pokud těmto osobám nebyl stanoven dohled osobou odpovědnou za jejich bezpečnost. Děti nesmí být nikdy ponechány s tímto výrobkem bez dozoru.

SESTAVENÍ A NASTAVENÍ

VAROVÁNÍ: Před každým nastavením nebo před každou montáží nebo demontáží doplňků a příslušenství z důvodu snížení rizika vážného zranění vždy vypněte nářadí a odpojte nářadí od zdroje napájení. Náhodné spuštění může způsobit úraz.

Upevnění brusných kotoučů (obr. B)

Vaše bruska na sádrokarton DWE7800 je určena pro používání 225mm brusných kotoučů **8**. Brusné kotouče se pro DWE7800 upevňují pomocí suchého zipu.

Doporučené brusné kotouče můžete zakoupit u nejbližšího autorizovaného prodejce nebo v autorizovaném servisu DEWALT.

Upevnění brusných kotoučů k brusné podložce (obr. B)

1. Otočte brusku tak, aby byla brusná podložka **6** otočena nahoru.
2. Očistěte prach z čela brusné podložky.
3. Držte podložku jednou rukou, abyste zabránili jejímu otáčení.
4. Druhou rukou brusný kotouč vycentrujte a umístěte **8** přímo na horní část podložky. Při použití brusných kotoučů zajistěte, aby se ventilační otvory v brusném kotouči kryly s ventilačními otvory v brusné podložce.

Posuvný spínač (obr. C)

UPOZORNĚNÍ: Při spuštění nářadí, během jeho použití, a dokud se kotouč nebo příslušenství nepřestane otáčet, držte pevně boční rukojeť a tělo nářadí, abyste neztratili kontrolu nad nářadím. Před odložením nářadí se ujistěte, zda došlo k úplnému zastavení kotouče.

POZNÁMKA: Pracuje-li nářadí v zátěži, neprovádějte jeho zapínání nebo vypínání, abyste zabránili jeho neočekávanému pohybu. Před kontaktem s povrchem obrobku nechejte brusku dosáhnout maximálních provozních otáček. Před vypnutím zvedněte nářadí nad povrch pracovní plochy. Před odložením nářadí počkejte, dokud se kotouč zcela nezastaví.

VAROVÁNÍ: Před připojením nářadí k napájecímu zdroji se stisknutím a uvolněním zadní části spínače ujistěte, zda je posuvný spínač v poloze vypnuto. Po každém přerušení napájení nářadí, například při aktivaci přerušovače nebo jističe, při náhodném odpojení napájecího kabelu nebo při výpadku napájení se vždy výše uvedeným postupem ujistěte, zda je posuvný spínač v poloze vypnuto.

Chcete-li nářadí spustit, přešuněte posuvný spínač zapnuto/vypnuto **1** směrem k přední části nářadí. Chcete-li nářadí vypnout, uvolněte spínač zapnuto/vypnuto.

Chcete-li použít nepřetržitý provoz, posuňte spínač směrem k přední části nářadí a zatlačte přední část spínače dovnitř.

Chcete-li nářadí v nepřetržitém provozu zastavit, stiskněte zadní část spínače a uvolněte jej.

Regulátor otáček (obr. A)

Bruska DWE7800 je vybavena plynulou regulací otáček.

Nastavte požadované otáčky pomocí regulátoru otáček **2**.

Regulátor otáček je očíslován od „1“ do „5“. Nastavení „1“ jsou nejnižší otáčky (přibližně 1200 ot/min) a „5“ jsou nejvyšší otáčky (přibližně 2400 ot/min).

Pro rychlý úběr materiálu používejte vyšší nastavení otáček. Pro pomalejší úběr a přesnější kontrolu používejte nižší nastavení otáček.

Ochranný kartáč (obr. B)

Ochranný kartáč **9** obklopuje brusnou podložku na DWE7800. Tento kartáč má dva účely:

- Přesahuje pod povrch brusné podložky a brání „vyhlubování“ povrchu brusnou podložkou.
- Pomáhá zadržovat sádrokartonový prach, dokud jej vysavač neodsaje.

Pokud je kartáč poškozený nebo nadměrně opotřebovaný, musí se nechat vyměnit autorizovaným servisem DEWALT.

Připojení AirLock™ kompatibilního odsávacího zařízení (obr. D)

Vaše bruska na sádrokarton je kompatibilní s připojovacím systémem DEWALT AirLock™. AirLock™ umožňuje rychlé a bezpečné připojení mezi spojkou AirLock™ **10** a portem pro odvod prachu brusky **5**.

1. Ujistěte se, zda je objímka na spojce AirLock™ v nezajištěné poloze. (Viz obr. D.) Srovnajte zářezy **11** na objímce a na spojce AirLock™ jako na uvedeném obrázku, abyste získali zajištěnou a nezajištěnou polohu.
2. Zatlačte spojkou AirLock™ na spojkou adaptéru.
3. Otočte objímku do zajištěné polohy.

POZNÁMKA: Kuličková ložiska uvnitř objímky zapadnou do drážky a zajistí spoj. Elektrické nářadí je nyní bezpečně připojeno k vysavači.

POZNÁMKA: Uživatel může při poškození objímku z portu pro odvod prachu sejmut a vyměnit. Objímka je k dispozici jako volitelné příslušenství a je možné ji vyměnit pomocí šroubováku.

POUŽITÍ

Pokyny pro použití



VAROVÁNÍ: Vždy dodržujte bezpečnostní pokyny a platné předpisy.



VAROVÁNÍ: Před každým nastavením nebo před každou montáží nebo demontáží doplňků a příslušenství z důvodu snížení rizika vážného zranění nářadí vždy vypněte a odpojte toto nářadí od zdroje napájení. Náhodné spuštění může způsobit úraz.

Správná poloha rukou (obr. E)



VAROVÁNÍ: Z důvodu snížení rizika vážného zranění VŽDY používejte správný úchop nářadí, jako na uvedeném obrázku.



VAROVÁNÍ: Z důvodu snížení rizika vážného zranění VŽDY držte nářadí pevně a očekávejte nenadálé reakce.

Správná poloha rukou vyžaduje, abyste měli jednu ruku na hlavní rukojeti ③ a druhou na hlavní trubici ④.

Broušení sádrokartonu (obr. E)



VAROVÁNÍ: Z důvodu snížení rizika zranění osob VŽDY používejte respirátor schválený pro „mlhu a prach“ a brusku na sádrokarton připojte ke vhodnému odsávání prachu.

Bruska na sádrokarton má kloubovou brusnou hlavici. Hlavice se může otáčet v různých směrech a umožňuje tak přizpůsobení brusné podložky broušenému povrchu. Tato činnost vám umožňuje broušení horní, střední a spodní části stěny nebo napojení stropu bez změny polohy.

1. Zapněte spínač vysavače (1).
2. Zapněte brusku na sádrokarton.
3. Brusku na sádrokarton lehce umístěte na broušený povrch. Vyvíňte jen takový tlak, aby se brusná hlavice srovnala s broušeným povrchem.
4. Vyvíňte další tlak, aby se brusná podložka dostala do kontaktu s broušeným povrchem. Pohybuje bruskou v překrývajícím se vzoru, abyste vyhladili spárovací tměl až na „hranu pero/drážka“.
5. Vyvíjejte pouze takový tlak, abyste udrželi brusnou podložku rovnoběžně s povrchem.
6. Když je brusná podložka v kontaktu s broušeným povrchem, bruskou neustále pohybuje. Provádějte rovnoměrné a rozmáchlé pohyby. Příliš velký tlak, zastavení brusky při práci nebo nepravidelný pohyb brusky mohou způsobit nepřijatelné stopy po broušení a nerovnosti na broušeném povrchu.

POZNÁMKA: Nedovolte kontakt otáčející se brusné podložky s ostrými výčnělky. Kontakt s vyčnívajícími předměty (hřebíky, šrouby, elektrické skříňky atd.) může vážně poškodit brusnou podložku.

Opatření týkající se broušení lakovaných povrchů

Broušení nátěrů s obsahem olova NENÍ DOPORUČENO z důvodu obtížné kontroly kontaminovaného prachu. Největší nebezpečí otravy olovem hrozí dětem a těhotným ženám.

Protože je bez chemické analýzy velmi obtížné určit, zda barva obsahuje nebo neobsahuje olovo, pro broušení jakéhokoliv nátěru vám doporučujeme provádět následující opatření:

1. BEZPEČNOST OSOB

- Do prostoru, kde dochází k broušení barvy, platí zákaz vstupu dětí a těhotných žen, dokud nebudou tyto prostory zcela vyčištěny.
- Všechny osoby vstupující do takového prostoru musí používat respirátor nebo masku proti prachu. Výměna filtru musí být prováděna každý den nebo vždy, když dojde k potížím s dýcháním. Informujte se u příslušných prodejců, kteří vám mohou nabídnout schválené masky NIOSH proti prachu.
- Připojte vhodné odsávání prachu.
- NEJEZTE, NEPIJTE A NEKUŘTE v pracovním prostoru, abyste zabránili požití nebo vdechnutí kontaminovaných prachových částic. PŘED jídlem, pitím nebo kouřením se musí pracovníci umýt a očistit. Potraviny, nápoje nebo kuřivo nesmí být ponechány v pracovním prostoru, kde by se na nich mohl usadit prach.

2. BEZPEČNOST PROSTŘEDÍ

- Nátěr musí být odstraněn takovým způsobem, aby bylo minimalizováno množství vytvářeného prachu.
- Místa, kde dochází k odstraňování nátěrů, musí být utěsněna plastovou fólií s tloušťkou 0,1 mm.
- Broušení musí být prováděno takovým způsobem, aby bylo omezeno rozšíření prachu mimo pracovní prostor.

3. ČIŠTĚNÍ A LIKVIDACE

- Všechny povrchy v pracovním prostoru musí být každý den vysáty a kompletně vyčištěny po celou dobu trvání brusných prací. Filtrovací sáčky vysavače musí být často měněny.
- Plastové plachty musí být shromažďovány a zlikvidovány společně s prachem a jinými nečistotami. Musí být vloženy do utěsněných nádob na odpady a musí být likvidovány podle předepsaného postupu pro likvidaci takového odpadu. Při čištění pracovního prostoru nesmí do tohoto prostoru vstupovat děti a těhotné ženy.
- Všechny hračky, omyvatelný nábytek a potřeby, které používají děti, musí být před opětovným použitím důkladně omyty.

ÚDRŽBA

Vaše elektrické nářadí zkonstruováno tak, aby pracovalo co nejdéle s minimálními nároky na údržbu. Řádná péče o nářadí a jeho pravidelné čištění vám zajistí jeho bezproblémový chod.

VAROVÁNÍ: Před každým nastavením nebo před každou montáží nebo demontáží doplňků a příslušenství z důvodu snížení rizika vážného zranění nářadí vždy vypněte a odpojte toto nářadí od zdroje napájení. Náhodné spuštění může způsobit úraz.



Mazání

Vaše nářadí nevyžaduje žádné další mazání.



Čištění

VAROVÁNÍ: Jakmile se ve větracích drážkách hlavního krytu a v jejich blízkosti nahromadí prach a nečistoty, odstraňte je proudem suchého stlačeného vzduchu. Při provádění tohoto úkonu používejte schválenou ochranu zraku a schválený respirátor.

VAROVÁNÍ: K čištění nekovových součástí nářadí nikdy nepoužívejte rozpouštědla nebo jiné agresivní látky. Tyto chemikálie mohou narušit materiály použité v těchto částech. Používejte pouze hadřík navlhčený v mýdlovém roztoku. Nikdy nedovolte, aby se do nářadí dostala jakákoli kapalina. Nikdy neponořujte žádnou část nářadí do kapaliny.

Volitelné příslušenství

VAROVÁNÍ: Jiné příslušenství, než je příslušenství nabízené společností BernerDEWALT nebylo s tímto výrobkem testováno. Proto by mohlo být použití takového příslušenství s tímto nářadím velmi nebezpečné. Chcete-li snížit riziko zranění, používejte s tímto nářadím pouze příslušenství doporučené společností BernerDEWALT.

Další informace týkající se vhodného příslušenství získáte u autorizovaného prodejce.

Uložení



- Vypněte nářadí
- Vaše produkty vždy skladujte odpojené od napájecího zdroje!
- Je-li to možné, ukládejte toto nářadí na chladném a suchém místě.
- Ukládejte toto nářadí na takových místech, na jaká nemají přístup děti nebo nepovolané osoby.
- Elektrické nářadí nepokládejte brusnou hlavou dolů – vždy jej položte na podlahu tak, aby bylo na boku a brusný kruh směřoval dolů. Jinak se může zdeformovat brusná podložka.
- Před použitím po dlouhodobém uložení nářadí zkontrolujte, zda nedošlo k poškození.

Přeprava

UPOZORNĚNÍ: Náhodné spuštění během přepravy!

- Vaše produkty vždy přepravujte odpojené od napájecího zdroje!
- Před použitím po přepravě nářadí zkontrolujte, zda nedošlo k poškození.

Ochrana životního prostředí

 Tříděte odpad. Výrobky označené tímto symbolem nesmí být vyhozeny do běžného domácího odpadu.
 Výrobky obsahují materiály, které mohou být obnoveny nebo recyklovány, což snižuje poptávku po surovinách. Provádějte prosím recyklaci elektrických výrobků podle místních předpisů. Další informace najdete na www.2helpU.com.

ZÁRUKA

EVROPSKÁ ZÁRUKA NA ELEKTRICKÁ NÁŘADÍ DEWALT V TRVÁNÍ 1 ROKU

Společnost DEWALT je přesvědčena o kvalitě svých výrobků a poskytuje 1letou záruku pro profesionální uživatele tohoto výrobku. Tato záruka žádným způsobem neovlivní vaše smluvní práva jako profesionálního uživatele nebo vaše zákonná práva jako soukromého neprofesionálního uživatele. Tato záruka je platná ve všech členských státech EU a evropské zóny volného obchodu EFTA.

V souladu s platnými smluvními podmínkami evropské záruky na elektrické nářadí DEWALT, které jsou k dispozici u místního zástupce společnosti DEWALT, u autorizovaných prodejců nebo na internetové adrese www.2helpU.com, platí následující, pokud do 12 měsíců od data zakoupení dojde u vašeho výrobku DEWALT k závadě v důsledku vady materiálu nebo špatného výrobního zpracování, společnost DEWALT může zdarma vyměnit všechny vadné části, nebo dle vlastního uvážení, může zdarma vyměnit celou reklamovanou jednotku.

Společnost DEWALT si vyhrazuje právo odmítnout jakoukoli reklamaci v rámci této záruky, která není podle názoru zástupce autorizovaného servisu v souladu s uvedenými smluvními podmínkami evropské záruky DEWALT.

Budete-li vyžadovat reklamaci, kontaktujte nejbližšího autorizovaného prodejce nebo vyhledejte nejbližší autorizovaný servis DEWALT na internetu, v katalogu DEWALT nebo kontaktujte prodejce DEWALT na adrese, která je uvedena v tomto návodu.

Seznam autorizovaných prodejců DEWALT a všechny podrobnosti o našem poprodejním servisu naleznete na internetové adrese: www.2helpU.com.

STANLEY BLACK & DECKER CZECH REPUBLIC S.R.O.

Türkova 5b
149 00 Praha 4
Česká Republika
Tel.: 261 009 772
Fax: 261 009 784
Servis: 244 403 247
www.dewalt.cz
obchod@sbdinc.com

BAND SERVIS

K Pasekám 4440
760 01 Zlín
Tel.: 577 008 550,1
Fax: 577 008 559
www.bandservis.cz
bandservis@bandservis.cz

K R E S SPOL. S.R.O.

Cvilínská 325 / 7, Pod Cvilínem
794 01 Krnov
Tel.: +420 603 891 357
www.kres.cz
zakazky@kres.cz

Právo na případné změny vyhrazeno.

12/2022



CZ ZÁRUČNÍ LIST

SK ZÁRUČNÝ LIST

DEWALT®

TYP VÝROBKU:

CZ	Výrobní kód	Datum prodeje	Razítko prodejny Podpis
SK	Výrobný kód	Dátum predaja	Pečiatka predajne Podpis

CZ	Dokumentace záruční opravy			SK	Dokumentácia záručnej opravy	
CZ	Číslo	Datum příjmu	Datum zakázky	Číslo zakázky	Závada	Razítko Podpis
SK	Číslo dodávky	Dátum príjmu	Dátum opravy	Číslo objednávky	Porucha	Pečiatka Podpis

CZ
Adresa servisu
Band servis
Klásterského 2
CZ-140 00 Praha 4
Tel.: 00420 244 403 247
Fax: 00420 241 770 167

CZ
Band servis
K Pasekám 4440
CZ-760 01 Zlín
Tel.: 00420 577 008 550,1
Fax: 00420 577 008 559
<http://www.bandservis.cz>

CZ
K R E S spol. s.r.o.
Cvilinská 325 / 7, Pod Cvilínem
CZ-794 01 Krnov
Tel.: +420 603 891 357
e-mail: zakazky@kres.cz
www.kres.cz

SK
Adresa servisu
Band servis
Paulínska ul. 22
SK-917 01 Trnava
Tel.: 00421 335 511 063
Fax: 00421 335 512 624