

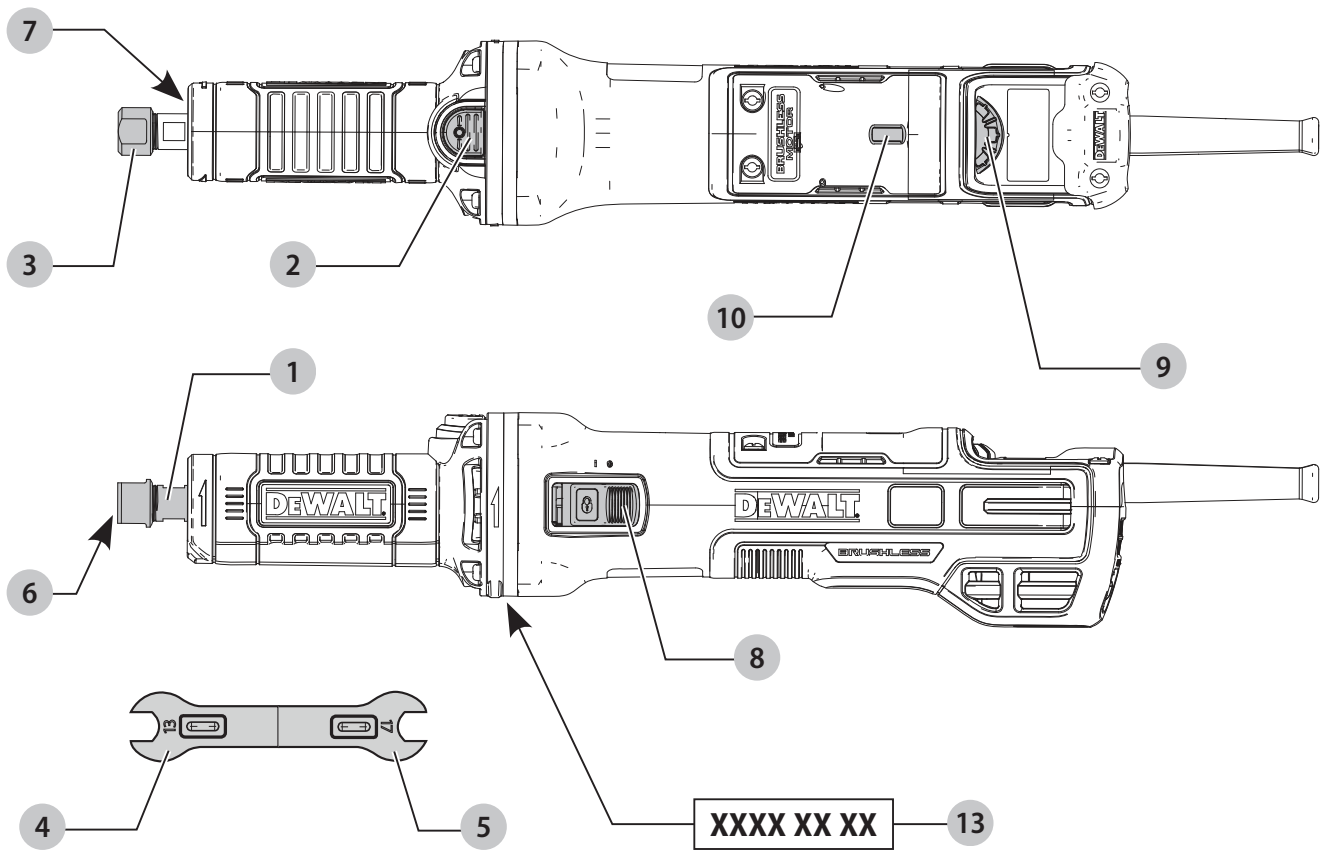
DEWALT®

511117- 19 SK

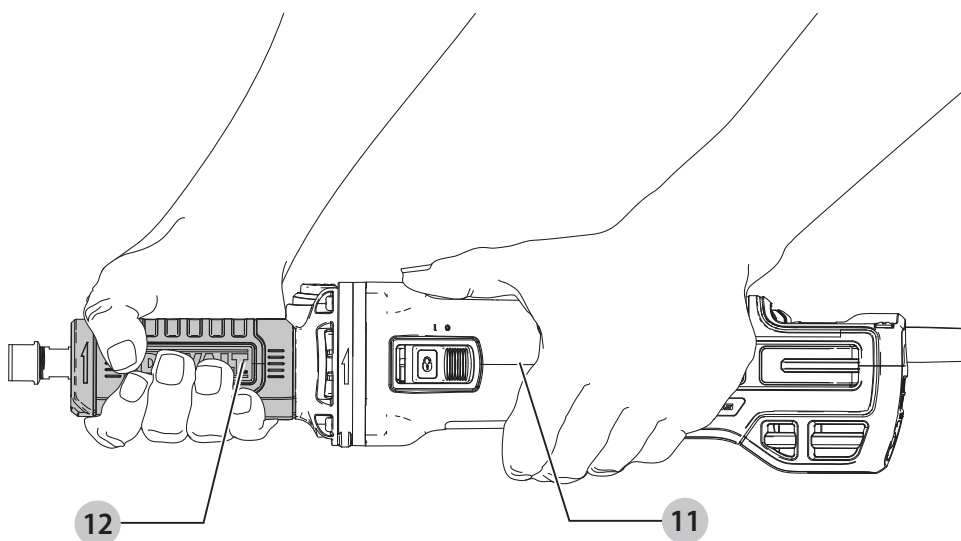
Preložené z pôvodného návodu

DWE4997

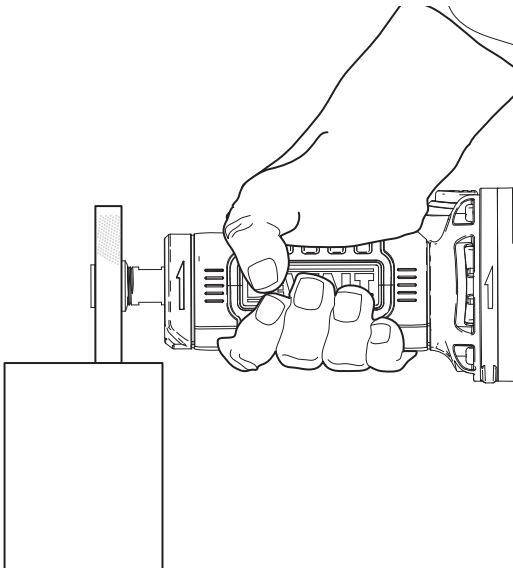
Obr. A



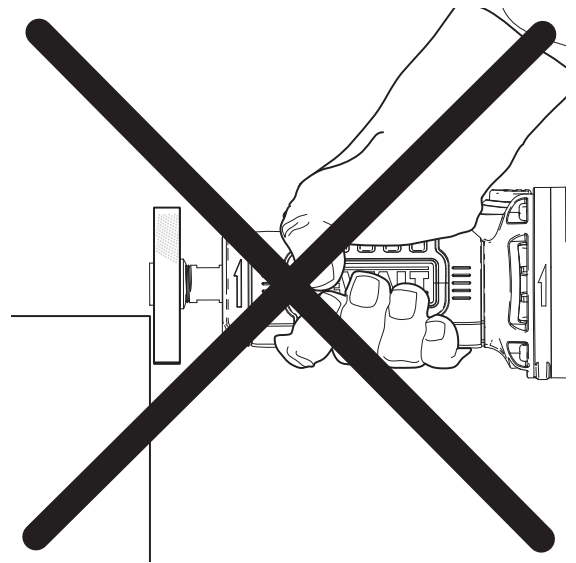
Obr. B



Obr. C



Obr. D



PRIAMA BRÚSKA S POSUVNÝM SPÍNAČOM S REGULÁCIOU OTÁČOK DWE4997

Blahoželáme vám!

Zvolili ste si náradie značky DEWALT. Roky skúseností, dôkladný vývoj výrobkov a inovácie vytvorili zo spoločnosti DEWALT jedného z najspoľahlivejších partnerov pre používateľov profesionálneho elektrického náradia.

Technické údaje

		DWE4997
Napájacie napätie	V _{AC}	230
Typ		1
Výstupný výkon	W	1 300
Otáčky naprázdno	min ⁻¹	25 000
Maximálny priemer kotúča	mm	50
Rozmery klieštiny	mm	6
Hmotnosť	kg	2,4
Hodnoty týkajúce sa hlučnosti a/alebo vibrácií (priestorový vektorový súčet) podľa normy EN60745-2-23:		
L _{PA} (hladina akustického tlaku)	dB(A)	79
L _{WA} (hladina akustického výkonu)	dB(A)	90
K (odchýlka uvedenej hodnoty týkajúcej sa hluku)	dB(A)	3
Hodnota vibrácií ø 50 mm, U _M = 14,4 gmm		
	m/s ²	17,0
Hodnota vibrácií ø 25 mm, U _M = 3,6 gmm		
	m/s ²	7,0
Odchýlka K =		
	m/s ²	2,1

Hodnoty vibrácií a hluku uvedené v tomto dokumente sa merali podľa normalizovaných požiadaviek, ktoré sú uvedené v norme EN60745 a môžu sa použiť na porovnanie jedného náradia s ostatnými. Tieto hodnoty sa môžu použiť na predbežný odhad hluku a vibrácií pôsobiacich na obsluhu.



VAROVANIE: Deklarované hodnoty hlučnosti a/alebo vibrácií sa vzťahujú na určené štandardné použitie tohto náradia. Ak sa však náradie použije na rôzne aplikácie s rozmanitým príslušenstvom alebo ak sa vykonáva jeho nedostatočná údržba, hodnoty hlučnosti a/alebo vibrácií môžu byť odlišné. Tak sa môže počas celkového pracovného času čas pôsobenia na obsluhu značne predĺžiť.

Odhad miery pôsobenia hluku a/alebo vibrácií na obsluhu musí počítať aj s časom, keď je toto náradie vypnuté, alebo keď je v chode naprázdno a aktuálne nevykonáva žiadnu prácu. Počas celkového pracovného času sa tak môže čas pôsobenia na obsluhu značne skrátiť.

Zistite si ďalšie doplnkové bezpečnostné opatrenia, ktoré chránia obsluhu pred účinkom hluku a/alebo vibrácií, ako sú: údržba náradia a jeho príslušenstva, udržiavanie rúk v teple (týka sa vibrácií), organizácie spôsobov práce.

ES Vyhlásenie o zhode

Smernica pre strojové zariadenia



Priama brúska s posuvným spínačom s reguláciou otáčok DWE4997

Spoločnosť DEWALT týmto vyhlasuje, že tieto výrobky popisované v časti **Technické údaje** spĺňajú požiadavky nasledujúcich noriem:

2006/42/EC, EN60745-1:2009+A11:2010, EN60745-2-23:2013.

Tieto výrobky spĺňajú taktiež požiadavky smerníc 2014/30/EÚ a 2011/65/EÚ. Ďalšie informácie Vám poskytne zástupca spoločnosti DEWALT na nasledujúcej adrese alebo na adresách, ktoré sú uvedené na zadnej strane tohto návodu.

Nižšie podpísaná osoba je zodpovedná za zostavenie technických údajov a vydáva toto vyhlásenie v zastúpení spoločnosti DEWALT.

Markus Rompel

Viceprezident technického oddelenia, PTE-Europe
DEWALT, Richard-Klinger-Straße 11,
D-65510, Idstein, Germany

30. 8. 2019



VAROVANIE: Z dôvodu obmedzenia rizika zranenia si prečítajte tento návod na obsluhu.

Vysvetlenie pojmov: Bezpečnostné pokyny

Nižšie uvedené definície opisujú stupeň závažnosti každého označenia. Prečítajte si pozorne návod na obsluhu a venujte pozornosť týmto symbolom.



NEBEZPEČENSTVO: Označuje bezprostredne hroziacu rizikovou situáciu, ktorá, ak sa jej nezabráni, **povedie** k spôsobeniu **vážneho alebo smrteľného zranenia**.



VAROVANIE: Označuje potenciálne rizikovou situáciu, ktorá, ak sa jej nezabráni, **môže viesť** k spôsobeniu **vážneho alebo smrteľného zranenia**.



UPOZORNENIE: Označuje potenciálne rizikovou situáciu, ktorá, ak sa jej nezabráni, **môže viesť** k spôsobeniu **ľahkého alebo stredne vážneho zranenia**.

POZNÁMKA: Označuje postup **nesúvisiaci so spôsobením zranenia**, ktorý, ak sa mu nezabráni, **môže viesť** k **poškodeniu zariadenia**.



Upozorňuje na riziko úrazu elektrickým prúdom.



Upozorňuje na riziko vzniku požiaru.

VŠEOBECNÉ BEZPEČNOSTNÉ POKYNY PRE PRÁCU S ELEKTRICKÝM NÁRADÍM



VAROVANIE: Preštudujte si všetky bezpečnostné výstrahy, pokyny, obrázky a technické údaje uvedené pre toto náradie. Nedodržanie všetkých nižšie uvedených pokynov môže viesť k úrazu elektrickým prúdom, k požiaru alebo k vážnemu zraneniu.

VŠETKY BEZPEČNOSTNÉ VAROVANIA A POKYNY USCHOVAJTE NA BUDÚCE POUŽITIE.

Termín „elektrické náradie“ vo všetkých upozorneniach odkazuje na vaše náradie napájané zo siete (je vybavené prírodným káblom) alebo náradie napájané akumulátorom (bez prírodného kábla).

1) Bezpečnosť v pracovnom priestore

- Pracovný priestor udržiajte čistý a dobre osvetlený.** Preplnený a neosvetlený pracovný priestor môže viesť k spôsobeniu úrazov.
- Nepracujte s elektrickým náradím vo výbušnom prostredí, ako sú napríklad priestory s výskytom horľavých kvapalín, plynov alebo prašných látok.** V elektrickom náradí dochádza k iskreniu, ktoré môže spôsobiť vznietenie horľavého prachu alebo výparov.
- Pri práci s náradím zaistíte bezpečnú vzdialenosť detí a ostatných osôb.** Rozptyľovanie môže spôsobiť stratu kontroly nad náradím.

2) Elektrická bezpečnosť

- Zástrčka prírodného kábla náradia musí zodpovedať zásuvke. Zástrčku nikdy žiadnym spôsobom neupravujte. Nepoužívajte pri uzemnenom elektrickom náradí žiadne upravené zástrčky.** Neupravované zástrčky a zodpovedajúce zásuvky znižujú riziko vzniku úrazu elektrickým prúdom.
- Nedotýkajte sa uzemnených povrchov, ako sú napríklad potrubia, radiátory, elektrické sporáky a chladničky.** Pri uzemnení vášho tela vzrastá riziko úrazu elektrickým prúdom.
- Nevystavujte elektrické náradie dažďu alebo vlhkému prostrediu.** Ak vnikne do elektrického náradia voda, zvýši sa riziko úrazu elektrickým prúdom.
- S prírodným káblom zaobchádzajte opatrne. Nikdy nepoužívajte prírodný kábel na prenášanie alebo posúvanie náradia a neťahajte zaň, ak chcete náradie odpojiť od elektrickej siete. Zabráňte kontaktu kábla s mastnými, horúcimi a ostrými predmetmi alebo pohyblivými časťami.** Poškodený alebo zapletený prírodný kábel zvyšuje riziko vzniku úrazu elektrickým prúdom.
- Pri práci s náradím vonku používajte predlžovacie káble určené na vonkajšie použitie.** Použitie kábla na vonkajšie použitie znižuje riziko úrazu elektrickým prúdom.
- Pri práci s elektrickým náradím vo vlhkom prostredí musí byť v napájacom okruhu použitý prúdový chránič (RCD).** Použitie prúdového chrániča (RCD) znižuje riziko úrazu elektrickým prúdom.

3) Bezpečnosť osôb

- Zostaňte stále pozorní, sledujte, čo robíte a pri práci s elektrickým náradím pracujte s rozvahou. Nepracujte s elektrickým náradím, ak ste unavení alebo ak ste pod vplyvom drog, alkoholu alebo liekov.** Chvilka nepozornosti pri práci s elektrickým náradím môže viesť k vážnemu úrazu.
- Používajte prvky osobnej ochrany. Vždy používajte ochranu zraku.** Ochranné prostriedky ako respirátor, protišmyková pracovná obuv, prilba a chrániče sluchu, používané v príslušných podmienkach, znižujú riziko poranenia osôb.
- Zabráňte náhodnému zapnutiu. Pred pripojením zdroja napätia alebo pred vložením akumulátora a pred zdvihnutím alebo prenášaním náradia skontrolujte, či je vypínač v polohe vypnuté.** Prenášanie elektrického náradia s prstom na vypínači alebo pripojenie náradia k napájacemu zdroju, ak je vypínač náradia v polohe zapnuté, môže spôsobiť úraz.
- Pred zapnutím náradia sa vždy uistite, či nie sú v jeho blízkosti kľúče alebo nastavovacie prípravky.** Nastavovacie kľúče ponechané na náradí môžu byť zachytené rotujúcimi časťami náradia a môžu spôsobiť úraz.
- Neprekážajte sami sebe. Pri práci vždy udržiajte vhodný postoj a rovnováhu.** Tak je umožnená lepšia ovládateľnosť náradia v neočakávaných situáciách.
- Vhodne sa obliekajte. Nenoste voľný odev alebo šperky. Dbajte na to, aby sa vaše vlasy a odev nedostali do kontaktu s pohyblivými časťami.** Voľný odev, šperky alebo dlhé vlasy môžu byť pohyblivými dielmi zachytené.
- Ak sú zariadenia vybavené adaptérom na pripojenie odsávacieho zariadenia, zaistíte jeho správne pripojenie a riadnu funkciu.** Použitie týchto zariadení môže znížiť nebezpečenstvo týkajúce sa prachu.
- Nedovoľte, aby častým používaním náradia došlo k familiárnosti, aby ste sa stali samolúbymi a aby ste ignorovali zásady bezpečnosti.** Bezstarostnosť môže spôsobiť vážne zranenie počas zlomku sekundy.

4) Použitie elektrického náradia a jeho údržba

- Nepreťažujte elektrické náradie. Používajte na vykonávanú prácu správny typ náradia.** Pri použití správneho typu náradia bude práca vykonávaná lepšie a bezpečnejšie.
- Ak nie je možné vypínač náradia zapnúť a vypnúť, s náradím nepracujte.** Každé elektrické náradie s nefunkčným vypínačom je nebezpečné a musí sa opraviť.
- Pred nastavením náradia, pred výmenou príslušenstva, alebo ak náradie nepoužívate, odpojte zástrčku prírodného kábla od zásuvky alebo z náradia vyberte akumulátor, ak je vyberateľný.** Tieto preventívne bezpečnostné opatrenia znižujú riziko náhodného zapnutia náradia.
- Ak náradie nepoužívate, uložte ho mimo dosahu detí a zabráňte tomu, aby bolo toto náradie použité osobami, ktoré nie sú oboznámené s jeho obsluhou**

alebo s týmto návodom. Elektrické náradie je v rukách nekvalifikovanej obsluhy nebezpečné.

- e) **Vykonávajújte údržbu elektrického náradia a príslušenstva. Skontrolujte vychýlenie alebo zablokovanie pohyblivých častí, poškodenie jednotlivých dielov a iné okolnosti, ktoré môžu ovplyvniť chod náradia. Ak je náradie poškodené, nechajte ho opraviť.** Mnoho nehôd býva spôsobených zanedbanou údržbou náradia.
- f) **Rezné nástroje udržiavajte ostré a čisté.** Riadne udržiavané rezné nástroje s ostrými reznými čepeľami sú menej náchylné na zablokovanie a lepšie sa s nimi pracuje.
- g) **Elektrické náradie, príslušenstvo, držiaky nástrojov atď., používajte podľa týchto pokynov a berte do úvahy podmienky pracovného prostredia a prácu, ktorú budete vykonávať.** Použitie elektrického náradia na iné účely, než na aké je určené, môže byť nebezpečné.
- h) **Udržujte rukoväti a všetky povrchy na uchopenie čisté a suché a dbajte na to, aby neboli znečistené olejom alebo mazivami.** Klzké rukoväti a povrchy na uchopenie neumožňujú bezpečnú manipuláciu a ovládateľnosť náradia v neočakávaných situáciách.

5) Servis

- a) **Zverte opravu svojho elektrického náradia iba osobe s príslušnou kvalifikáciou, ktorá bude používať výhradne originálne náhradné diely.** Tým zaistíte bezpečnú prevádzku náradia.

DOPLNKOVÉ ŠPECIFICKÉ BEZPEČNOSTNÉ PREDPISY

Bezpečnostné výstrahy bežné pre brúsenie

- a) **Toto elektrické náradie je určené na to, aby pracovalo ako brúska. Preštudujte si všetky bezpečnostné výstrahy, pokyny, obrázky a technické údaje uvedené pre toto náradie.** Nedodržanie všetkých nižšie uvedených pokynov môže viesť k úrazu elektrickým prúdom, k požiaru alebo k vážnemu zraneniu.
- b) **S týmto elektrickým náradím sa neodporúča vykonávať úkony, ako sú brúsenie, práca s drôtenou kefou, leštenie a rozbrusovanie.** Pracovné operácie, na ktoré nie je toto elektrické náradie určené, môžu vytvárať rizikové situácie, pri ktorých môže dôjsť k zraneniu.
- c) **Nepoužívajte príslušenstvo, ktoré nie je špecificky navrhnuté a odporúčané výrobcom náradia.** I keď sa s vaším elektrickým náradím môže použiť takéto príslušenstvo, neznamená to, že je zaistená bezpečná práca s týmto náradím.
- d) **Menovité otáčky príslušenstva musia minimálne zodpovedať maximálnym otáčkam uvedeným na elektrickom náradí.** Príslušenstvo, ktoré sa otáča rýchlejšie, než sú jeho povolené maximálne otáčky, sa môže roztrhnúť alebo rozlomiť.
- e) **Vonkajší priemer a hrúbka použitého príslušenstva musí zodpovedať rozmerom, ktoré sú vhodné pre Vaše elektrické náradie.** Pri použití kotúčov nesprávnej

veľkosti nie je možné zaistiť zodpovedajúcu bezpečnosť a ovládateľnosť náradia.

- f) **Veľkosť upínacieho otvoru kotúčov, prírub, podperných podložiek alebo iného príslušenstva musí zodpovedať rozmerom hriadeľa elektrického náradia.** Príslušenstvo s priemerom upínacieho otvoru, ktorý nezodpovedá montážnym prvkom elektrického náradia, sa nebude otáčať rovnomerne, bude nadmerne vibrovať a môže spôsobiť stratu kontroly nad náradím.
- g) **Kotúče montované na upínacej stopke alebo iné príslušenstvo musia byť celkom zasunuté do upínacieho puzdra alebo skľučovadla.** Ak nie je upínacia stopka riadne upnutá a zaistená a presah kotúča je príliš veľký, namontovaný kotúč sa môže uvoľniť a môže byť vymrštený vysokou rýchlosťou.
- h) **Nepoužívajte poškodené príslušenstvo. Pred každým použitím skontrolujte každé príslušenstvo. Pri brúsnych kotúčoch skontrolujte, či nie sú prasknuté alebo či nie sú odštiepené. Pri oporných podložkách skontrolujte, či nie sú prasknuté, potrhane alebo nadmerne opotrebované. Pri drôtených kefách skontrolujte, či nie sú uvoľnené alebo popraskané jednotlivé drôty. Ak dôjde k pádu elektrického náradia alebo príslušenstva, skontrolujte, či nedošlo k poškodeniu a ak je to nutné, použite nepoškodené príslušenstvo. Po kontrole a montáži príslušenstva sa postavte vy aj ostatné osoby tak, aby ste stáli mimo roviny rotujúceho príslušenstva, a na jednu minútu zapnite náradie pri maximálnych otáčkach naprázdno. V tomto testovacom čase sa poškodené príslušenstvo obvykle zničí.**
- i) **Používajte prvky osobnej ochrany. V závislosti od vykonávanej práce použite tvárový štít, ochranné okuliare alebo bezpečnostné okuliare. Podľa situácie používajte masku proti prachu, chrániče sluchu, rukavice a pracovnú zásteru schopnú zachytiť čiastočky brusiva alebo fragmenty obrobku.** Ochrana zraku musí byť schopná zastaviť odletujúce nečistoty vznikajúce pri rôznych pracovných operáciách. Maska proti prachu alebo respirátor musí filtrovať čiastočky vznikajúce pri Vašej práci. Dlhodobé vystavenie vysokej intenzite hluku môže spôsobiť stratu sluchu.
- j) **Udržujte okolostojace osoby v bezpečnej vzdialenosti od pracovného priestoru. Každý, kto vstupuje do pracovného priestoru, musí byť vybavený prvkami osobnej ochrany.** Fragmenty obrobku alebo úlomky kotúča môžu odlietať a spôsobiť úraz i mimo priameho miesta práce.
- k) **Pri pracovných operáciách, pri ktorých by mohlo dôjsť ku kontaktu pracovného nástroja so skrytými vodičmi, držte elektrické náradie vždy za izolované časti.** Kovové časti, ktoré sa dostanú do kontaktu so „živým“ vodičom, spôsobia, že neizolované kovové časti elektrického náradia budú takisto „živé“, čo môže obsluhu spôsobiť úraz elektrickým prúdom.

- l) **Počas zapínania držte náradie vždy pevne v ruke alebo v rukách.** Momentová reakcia motora pri jeho zrýchľovaní na maximálne otáčky môže spôsobiť krútenie náradia.
- m) **Kedykoľvek je to vhodné, použite na upnutie obrobku svorky. Pri práci nikdy nedržte malý obrobok v jednej ruke a náradie v druhej ruke.** Upnutie malých obrobkov Vám umožňuje používať Vaše ruky na ovládanie náradia. Okrúhle materiály, ako sú kolíky, potrubie alebo rúrky, majú pri rezaní tendenciu na odvalovanie a môžu spôsobiť zablokovanie nástroja alebo jeho odskočenie priamo na Vás.
- n) **Nikdy neodkladajte elektrické náradie, kým nedôjde k úplnému zastaveniu rotujúceho príslušenstva.** Rotujúce príslušenstvo sa môže zaryť do povrchu, čo môže spôsobiť stratu Vašej kontroly nad náradím.
- o) **Po výmene pracovných nástrojov alebo po akomkoľvek nastavení sa uistite, či je upínacia matica, skľučovadlo alebo iné nastavovacie zariadenie bezpečne utiahnuté.** Uvoľnené nastavovacie zariadenie sa môže neočakávane posunúť, môže spôsobiť stratu kontroly nad náradím a uvoľnené rotujúce diely budú prudko vymrštené.
- p) **Nezapínajte elektrické náradie, ak ho prenášate v ruke vedľa tela.** Náhodný kontakt s rotujúcim príslušenstvom by mohol spôsobiť zachytenie Vášho oblečenia a následný kontakt príslušenstva s Vaším telom.
- q) **Pravidelne čistite vetracie otvory elektrického náradia.** Ventilátor motora vtáhuje prach do skrine náradia a nahromadené kovové čiastočky môžu spôsobiť úraz elektrickým prúdom.
- r) **Nepoužívajte elektrické náradie v blízkosti horľavých materiálov.** Iskry môžu spôsobiť jeho vznietenie.
- s) **Nepracujte s príslušenstvom, ktorého použitie vyžaduje chladiace kvapaliny.** Použitie vody alebo inej chladiacej kvapaliny môže viesť k smrteľnému úrazu elektrickým prúdom alebo k inému zraneniu.

ĎALŠIE BEZPEČNOSTNÉ POKYNY PRE VŠETKY PRACOVNÉ OPERÁCIE

Príčiny spätného rázu a prevencia pred spätným rázom

Spätný ráz je náhlou reakciou na zovretie alebo zaseknutie otáčajúceho sa kotúča, podpornej podložky, kefy alebo akéhokoľvek iného príslušenstva. Zovretie alebo zaseknutie spôsobuje rýchle zablokovanie rotujúceho príslušenstva, ktoré ešte navyše v bode kontaktu spôsobí stratu kontroly nad náradím a jeho pohyb v opačnom smere, než je smer otáčania príslušenstva.

Ak je napríklad brúsny kotúč zovretý alebo zaseknutý v obrobku, hrana kotúča sa v mieste kontaktu s obrobkom môže zarezať hlbšie, a môže tak spôsobiť vyskočenie kotúča smerom nahor alebo spätný ráz. Kotúč môže vyskočiť smerom k obsluhu alebo od obsluhy, v závislosti od smeru pohybu kotúča v bode, kde došlo k jeho zovretiu. Za týchto podmienok môžu brúsne kotúče aj prasknúť.

Spätný ráz je výsledkom nesprávneho použitia elektrického náradia a nesprávnych pracovných postupov alebo pracovných podmienok. Spätnému rázu sa môže zabrániť dodržiavaním opatrení, ktoré sú uvedené nižšie:

- a) **Udržujte stále pevne uchopenie elektrického náradia a postavte sa tak, aby Vaše telo a ruky mohli odolávať silám spätného rázu. Vždy používajte prídavnú rukoväť, ak je vo vybavení náradia, aby bola zaručená maximálna ovládateľnosť pri spätnom ráze alebo pri momentových reakciách pri zapnutí náradia.** Používateľ náradia môže zvládať momentové reakcie alebo sily spätného rázu, ak sa robia správne opatrenia.
- b) **Ak pracujete s náradím na úprave rohov, ostrých hrán atď., buďte veľmi opatrní. Zabráňte odskakovaniu a kmitaniu príslušenstva.** Rohy, ostré hrany alebo kmitanie majú tendenciu zachytávať rotujúce príslušenstvo, čo môže spôsobiť stratu kontroly nad náradím alebo spätný ráz.
- c) **Nepoužívajte s touto brúskou rezbárske pílové kotúče alebo ozubené pílové kotúče.** Pri použití týchto kotúčov dochádza často k spätnému rázu alebo ku strate kontroly nad náradím.
- d) **Vždy vkladajte nástroj do materiálu v rovnakom smere, akým vystupuje pracovná hrana z materiálu (čo je rovnaký smer, akým sa odvádzajú produkty brúsenia).** Posuv nástroja nesprávnym smerom spôsobuje pohyb pracovnej hrany nástroja smerom von z obrobku a ťah náradia v smere tohto posuvu.
- e) **Pri použití rotačných fréz, rozbrusovacích kotúčov, vysokootáčkových fréz alebo fréz s karbidmi volfrámu obrobok vždy bezpečne upnite.** Tieto nástroje sa zaseknú, ak dôjde k ich miernemu náklonu v drážke, a tak môže dôjsť k spätnému rázu. Ak dôjde k zaseknutiu rozbrusovacieho kotúča, kotúč sa obvykle zlomí. Ak dôjde k zablokovaniu rotačnej frézy, vysokootáčkovej frézy alebo frézy s karbidmi volfrámu, nástroj môže vyskočiť z drážky, a tak môže dôjsť k strate kontroly nad náradím.

Bezpečnostné pokyny týkajúce sa brúsenia a rozbrusovania

- a) **Používajte iba typy kotúčov, ktoré sú odporúčané pre Vaše elektrické náradie a iba pre odporúčané aplikácie.** Napríklad: Nebrúste bočnou stranou rozbrusovacieho kotúča. Rozbrusovacie kotúče sú určené na obvodové brúsenie. Bočné sily pôsobiace na tieto kotúče môžu spôsobiť ich roztrieštenie.
- b) **Pri závitových brúsných kuželoch a valčekoch používajte iba nepoškodené upínacie trne s neupravenou prírubou, ktoré majú správnu veľkosť a dĺžku.** Správne upínacie trne obmedzujú možnosť zlomenia.
- c) **Netlačte na rozbrusovací kotúč a nevyvíjajte naň nadmerný tlak. Nepokúšajte sa vytvárať príliš veľkú hĺbku rezu.** Prílišné namáhanie kotúča zvyšuje záťaž

a náchylnosť ku krúteniu alebo uviaznutiu kotúča v reze a možnosť spätného rázu alebo prasknutia kotúča.

- d) **Nestúpajte si v osi a za os rotujúceho kotúča.** Ak sa pohybuje počas prevádzky kotúč smerom od Vášho tela a ak dôjde k spätnému rázu, otáčajúci sa kotúč a náradie môže byť vymrštené priamo na Vás.
- e) **Ak dôjde k zablokovaniu kotúča alebo z akéhokoľvek dôvodu k prerušeniu rezu, vypnite náradie a držte ho bez pohybu, kým nedôjde k úplnému zastaveniu kotúča. Nikdy sa nepokúšajte vybrať kotúč z rezu, ak je kotúč v pohybe, pretože by mohlo dôjsť k spätnému rázu.** Premýšľajte a vykonávajte potrebné úpravy, aby ste eliminovali príčinu zaseknutia rozbrusovacieho kotúča.
- f) **Nezačínajte znovu rezať v obrobku. Počkajte, kým kotúč nedosiahne maximálne otáčky a opatrne zasuňte kotúč znovu do rezu.** Ak je kotúč ponechaný v obrobku a náradie je znovu zapnuté, kotúč sa môže zaseknúť, môže vyskočiť z rezu alebo môže dôjsť k spätnému rázu.
- g) **Panely a všetky príliš veľké obroby si podoprite, aby ste minimalizovali riziko zovretia kotúča a spätného rázu.** Veľké obroby majú tendenciu sa pôsobením vlastnej hmotnosti prehýbať. Podpery musia byť umiestnené pod obrobkom na oboch stranách v blízkosti čiary rezu a v blízkosti okrajov obrobku.
- h) **Ak vykonávate zárezy a prierezy do stien alebo do iných materiálov, za ktoré nevidíte, buďte veľmi opatrní.** Vyčnievajúci kotúč môže spôsobiť prerezanie plynového alebo vodovodného potrubia, elektrických vodičov alebo predmetov, ktoré môžu spôsobiť spätný ráz.



VAROVANIE: Odporúčame vám používať prúdový chránič (RCD) s citlivosťou minimálne 30 mA.

Zvyškové riziká

Napriek tomu, že sa dodržiavajú príslušné bezpečnostné predpisy a používajú sa bezpečnostné zariadenia, určité zvyškové riziká sa nemôžu vylúčiť. Tieto riziká sú nasledujúce:

- Poškodenie sluchu.
- Riziko zranenia spôsobeného odlietavajúcimi čiastočkami.
- Riziko popálenia spôsobeného kontaktom s horúcim príslušenstvom, ktoré sa zahrialo počas použitia.
- Riziko zranenia spôsobeného dlhodobým použitím náradia.

TIETO POKYNY USCHOVAJTE

Elektrická bezpečnosť

Elektromotor je určený iba pre jedno napájacie napätie. Vždy skontrolujte, či napájacie napätie siete zodpovedá napätiu na výkonovom štítku.



Vaše náradie DEWALT je chránené dvojitou izoláciou v súlade s normou EN60745. Preto nie je nutné použiť uzemňovací vodič.

Ak je poškodený prívodný kábel, musí sa vymeniť u výrobcu DEWALT alebo v autorizovanom servise.

Výmena sieťovej zástrčky (iba pre Veľkú Britániu a Írsko)

Ak budete inštalovať novú zástrčku prívodného kábla:

- Bezpečne zlikvidujte starú zástrčku.
- Pripojte hnedý vodič k svorke pod napätím na novej zástrčke.
- Modrý vodič pripojte k nulovej svorke.



VAROVANIE: Na uzemňovaciu svorku nebude pripojený žiadny vodič.

Dodržiujte montážne pokyny dodávané s kvalitnými zástrčkami. Odporúčaná poistka: 13 A.

Použitie predlžovacieho kábla

Ak je nutné použitie predlžovacieho kábla, použite iba schválený typ kábla s 3 vodičmi, ktorý je vhodný pre príkon tohto náradia (pozrite **Technické údaje**). Minimálny prierez vodiča je 1,5 mm². Maximálna dĺžka je 30 m.

V prípade použitia navijacieho kábla odviňte vždy celú dĺžku kábla.

Obsah balenia

Balenie obsahuje:

- 1 Brúsku
 - 1 Klúč
 - 1 Návod na použitie
- Skontrolujte, či počas prepravy nedošlo k poškodeniu náradia, jeho častí alebo príslušenstva.
 - Pred použitím venujte dostatok času dôkladnému preštudovaniu a pochopeniu tohto návodu.

Štítky na náradí

Na tomto náradí sú nasledujúce piktogramy:



Pred použitím si prečítajte návod na obsluhu.



Používajte ochranu sluchu.



Používajte ochranu zraku.



Viditeľné žiarenie. Nepozerajte sa do lúča.

Umiestnenie dátumového kódu (obr. A)

Dátumový kód **13**, ktorý obsahuje aj rok výroby, je vytlačený na kryte náradia.

Príklad:

2019 XX XX

Rok výroby

Popis (obr. A)



VAROVANIE: Nikdy nevykonávajte žiadne úpravy elektrického náradia ani jeho súčastí. Mohlo by dôjsť k poškodeniu alebo k zraneniu.

- | | |
|---------------------------------|-------------------------|
| 1 Hriadeľ | 6 Upínacie puzdro 6 mm |
| 2 Zaisťovacie tlačidlo hriadeľa | 7 LED pracovné svetidlo |
| 3 Matica upínacieho puzdra | 8 Posuvný spínač |
| 4 Malý kľúč (13 mm) | 9 Regulátor otáčok |
| 5 Veľký kľúč (17 mm) | 10 LED kontrolka |

Použitie výrobku

Vaša brúska je určená na profesionálne brúsne práce. Toto náradie sa môže použiť s kompletným radom komerčného brúsneho príslušenstva s maximálnym priemerom 50 mm a so schválenými minimálnymi otáčkami 25 000 min⁻¹.

NEPOUŽÍVAJTE vo vlhkom prostredí alebo na miestach s výskytom horľavých kvapalín alebo plynov.

Táto priama brúska je elektrickým náradím na profesionálne použitie.

ZABRÁŇTE deťom, aby sa s týmto náradím dostali do kontaktu. Ak používajú toto náradie neskúsené osoby, musí byť zaistený odborný dozor.

- **Malé deti a neskúsené osoby.** Toto zariadenie nie je určené na použitie nedospelými alebo neskúsenými osobami bez dozoru.
- Tento výrobok nie je určený na použitie osobami (vrátane detí) so zníženými fyzickými, zmyslovými alebo duševnými schopnosťami, s nedostatkom skúseností a znalostí, ak týmto osobám nebol stanovený dohľad osobou zodpovednou za ich bezpečnosť. Deti sa nesmú nikdy ponechať s týmto výrobkom bez dozoru.

Popis

Ochranná beznapäťová funkcia

Hlavný vypínač je vybavený beznapäťovou blokovacou funkciou. V prípade výpadku napájania alebo pri inom neočakávanom vypnutí sa musí pri opätovnom spustení náradia vykonať celý cyklus spúšťacieho spínača (zapnúť a vypnúť).

Elektronická spojka

Toto náradie je vybavené elektronickou spojkou (E-Clutch), ktorá v prípade zablokovania alebo poškodenia kotúča vypne náradie, aby došlo k zníženiu momentovej reakcie na používateľa. Spínač musí vykonať bezpečnostný cyklus (vypnutie a opätovné zapnutie), aby došlo k opätovnému spusteniu náradia.

Brzda

Ak je spúšťací spínač uvoľnený, motor sa okamžite zastaví a elektronicky ovládané brzdy rýchlo zastavia pohybujúce sa príslušenstvo, aby sa zabránilo náhodnému kontaktu a aby došlo k zvýšeniu produktivity.

Spojka Constant Clutch™

Pri preťažení alebo zastavení motora dôjde k zníženiu hodnoty momentu motora, aby bola zaistená ovládateľnosť náradia používateľom. Ak bude zaťaženie zmenšené, moment aj otáčky motora sa zvýšia. Ak bude náradie zablokované dlhší čas, dôjde k jeho vypnutiu a pri opätovnom spustení sa bude vyžadovať vykonanie bezpečnostného cyklu spínača. Táto funkcia napodobňuje mechanickú spojkou bez toho, aby dochádzalo k opotrebovaniu príslušných súčastí.

Regulátor otáčok (obr. A)



VAROVANIE: Menovité otáčky príslušenstva musia minimálne zodpovedať maximálnym otáčkam uvedeným na elektrickom náradí.

Regulátor otáčok ponúka ďalšiu možnosť ovládania a umožňuje, aby sa toto náradie použilo v optimálnych podmienkach vyhovujúcich príslušenstvu aj materiálu.

- Nastavte regulátor **9** na požadovanú úroveň. Otáčajte regulátorom nahor pre vyššie otáčky a dole pre nižšie otáčky.

LED indikátor (obr. A)

Počas normálnej práce zostane tento LED indikátor **10** svietiť na zeleno, alebo bude na červeno blikať, aby vás upozornil na aktiváciu ochrannej funkcie brúska. Pozrite časť **Popis LED indikátora** na konci tohto návodu, kde sú uvedené popisy spôsobov blikania indikátora.

ZOSTAVENIE A NASTAVENIE



VAROVANIE: Pred každým nastavením alebo pred každou montážou alebo demontážou doplnkov a príslušenstva z dôvodu zníženia rizika vážneho zranenia náradie vždy vypnite a odpojte ho od zdroja napájania. Náhodné zapnutie môže spôsobiť úraz.

Montáž príslušenstva (obr. A)



VAROVANIE: Menovité otáčky príslušenstva musia byť rovnaké alebo musia minimálne zodpovedať maximálnym otáčkam uvedeným na náradí. Príslušenstvo, ktoré sa otáča rýchlejšie, než sú jeho povolené maximálne otáčky, sa môže roztrhnúť alebo rozlomiť.



VAROVANIE: Prevádzkové parametre príslušenstva musia zodpovedať prevádzkovým parametrom uvedeným na náradí. Príslušenstvo s nesprávnou veľkosťou nemôže byť zodpovedajúcim spôsobom ovládané.



VAROVANIE: Nepoužívajte príslušenstvo s upínacím trňom dlhším než 40 mm. Po vložení príslušenstva do upínacieho puzdra sa uistite, či viditeľná dĺžka upínacieho trňa nie je väčšia než 10 mm.



VAROVANIE: Riziko odmrštenia vysokou rýchlosťou. Používajte iba príslušenstvo, ktorého upínacia stopka zodpovedá nainštalovanému upínaciemu puzdru. Menšie upínacie stopky nebudú bezpečné a počas práce by mohli dôjsť k ich uvoľneniu.




UPOZORNENIE: Nikdy neťahajte upínacie puzdro, kým v ňom nebude zasunutá upínacia stopka príslušenstva. Utiiahnutie prázdneho upínacieho puzdra, dokonca iba rukou, môže spôsobiť poškodenie tohto puzdra.


1. Držte hriadeľ **1** pomocou zaisťovacieho tlačidla hriadeľa **2**.
2. Povoľte upínaciu maticu **3** otáčaním proti smeru pohybu hodinových ručičiek.
3. Zasuňte upínaciu stopku príslušenstva do upínacieho puzdra **6**.
4. Pomocou väčšieho dodaného kľúča **5** vykonajte bezpečné utiahnutie upínacieho puzdra.

Pri vyberaní príslušenstva postupujte v opačnom poradí.


POUŽITIE


Pokyny na použitie

 **VAROVANIE:** Vždy dodržujte bezpečnostné pokyny a platné predpisy.

 **VAROVANIE:** Pred každým nastavením alebo pred každou montážou alebo demontážou doplnkov a príslušenstva z dôvodu zníženia rizika vážneho zranenia náradie vždy vypnite a odpojte toto náradie od zdroja napájania. Náhodné zapnutie môže spôsobiť úraz.

Správna poloha rúk (obr. B)

 **VAROVANIE:** Z dôvodu zníženia rizika vážneho zranenia **VŽDY** používajte správne uchopenie náradia, ako na uvedenom obrázku.

 **VAROVANIE:** S cieľom znížiť riziko vážneho zranenia držte náradie **VŽDY** bezpečne a očakávajte náhle reakcie.

Správna poloha rúk vyžaduje, aby ste mali jednu ruku na tele náradia **11** a druhú ruku na prednej časti brúsky **12**, ako je zobrazené na obr. B.

Pokyny na použitie (obr. C, D)

 **VAROVANIE:**

- Zaistite, aby boli všetky brúsené alebo rezané materiály riadne upnuté.
- Na upnutie alebo podoprenie obrobku k pevnej podložke používajte svorky alebo zverák. Bezpečné upnutie a podoprenie obrobku je veľmi dôležité, aby sa zabránilo pohybu obrobku a strate ovládateľnosti. Pohyby obrobku a strata ovládateľnosti môžu vytvárať nebezpečné situácie vedúce k zraneniu osôb.
- Upnite obrobok. Obrobok, ktorý je upevnený pomocou upínacích zariadení alebo vo zveráku, je zaistený omnoho lepšie, než je tomu pri jeho držaní rukou.
- Panely a všetky príliš veľké obrobky si podprite, aby ste minimalizovali riziko zovretia kotúča a spätného rázu. Veľké obrobky majú tendenciu sa pôsobením vlastnej hmotnosti prehýbať. Podpery musia byť umiestnené pod obrobkom na oboch stranách v blízkosti čiar rezu a v blízkosti okrajov obrobku.
- Pri práci s týmto náradím vždy používajte pracovné rukavice.
- Počas použitia dochádza k veľkému zahrievaniu prevodovky.
- Vyvíjajte na náradie iba mierny tlak. Nevyvíjajte na kotúč bočný tlak.
- Zabráňte preťažovaniu. Ak bude náradie veľmi horúce, nechajte ho niekoľko minút v chode naprázdno, aby došlo k jeho vychladnutiu.
- Najlepšie výsledky pri brúsení sa dosiahnu, ak sa náradie udržiava v náklone 90°. Pohybujte náradím dopredu a dozadu a vyvíjajte naň mierny tlak. Pri tomto spôsobe práce sa nebude obrobok príliš zahrievať, nedôjde k zmene jeho farby a nebude dochádzať k vytváraniu drážok.



VAROVANIE: Pri zapnutí náradia, počas jeho použitia, a kým sa kotúč alebo príslušenstvo neprestane otáčať, držte náradie pevne oboma rukami, aby ste nad ním nestratili kontrolu. Pred odložením tohto náradia sa uistite, či došlo k úplnému zastaveniu jeho príslušenstva.

Umiestnite obrobok do zveráka alebo ho bezpečne upnite. Ak sa pri práci práši, používajte na nos a ústa vhodnú masku. Vždy sa starostlivo starajte o kotúče. Nevtláčajte kotúč do obrobku a nevyvíjajte naň neprimeraný tlak. Používajte na brúsenie iba čelo kotúča, ak nebudete používať špeciálne kotúče, ktoré sú vyrobené tak, aby umožňovali brúsenie bočnej časti kotúča.

Posuvný vypínač (obr. A)



UPOZORNENIE: Pri spustení náradia, počas jeho použitia, a kým sa kotúč alebo príslušenstvo neprestane otáčať, držte pevne prednú časť a telo náradia, aby ste nestratili kontrolu nad náradím. Pred odložením tohto náradia sa uistite, či došlo k úplnému zastaveniu kotúča alebo jeho príslušenstva.

POZNÁMKA: Ak pracuje náradie v záťaži, nezapínajte alebo nevypínajte ho, aby ste zabránili jeho neočakávanému pohybu. Pred kontaktom s povrchom obrobku nechajte brúsku dosiahnuť maximálne prevádzkové otáčky. Pred vypnutím zdvihnite náradie nad povrch pracovnej plochy. Pred odložením náradia počkajte, kým sa kotúč celkom nezastaví.



VAROVANIE: Pred pripojením náradia k napájaciemu zdroju sa stlačením a uvoľnením zadnej časti vypínača uistite, či je posuvný vypínač v polohe vypnuté. Po každom prerušení napájania náradia, napríklad pri aktivácii prerušovača alebo ističa, pri náhodnom odpojení prírodného kábla alebo pri výpadku napájania sa vždy vyššie uvedeným postupom uistite, či je posuvný vypínač vo vypnutej polohe. Ak je posuvný spínač zaistený v polohe zapnuté a ak je náradie pripojené k elektrickej sieti, dôjde k jeho okamžitému spusteniu.

Ak chcete náradie spustiť, presuňte posuvný hlavný vypínač **8** smerom k prednej časti náradia. Ak chcete náradie vypnúť, hlavný vypínač uvoľnite.

Ak chcete zaistiť nepretržitú prevádzku náradia, posuňte vypínač smerom k prednej časti náradia a stlačte dovnútra prednú časť vypínača. Ak chcete režim nepretržitej prevádzky náradia ukončiť, stlačte zadnú časť posuvného spínača a uvoľnite ho.

Pracovné LED svetidlo (obr. A)



UPOZORNENIE: Nepozerajte sa do zdroja svetla. Mohlo by dôjsť k vážnemu poškodeniu zraku.

Pracovné svetidlo **7** umiestnené okolo upínacieho puzdra je aktivované pri každom stlačení spúšťacieho spínača. Toto pracovné svetidlo zostane svietiť, ak bude toto náradie zapnuté.

POZNÁMKA: Pracovné svetidlo je určené na okamžité osvetlenie pracovného povrchu a nie je určené na to, aby sa používalo ako osvetlenie.

Zaistenie hriadeľa (obr. A)

Toto náradie je vybavené zaistením hriadeľa **2**, ktoré zabráňuje otáčaniu hriadeľa pri montáži alebo demontáži príslušenstva. Používajte zaistenie hriadeľa iba po vypnutí náradia, po vybratí

akumulátora alebo po odpojení prívodného kábla a po úplnom zastavení náradia.

POZNÁMKA: Z dôvodu obmedzenia rizika poškodenia náradia nepoužívajte zaistenie hriadeľa, ak je náradie v chode. Mohlo by dôjsť k poškodeniu náradia a namontované príslušenstvo by sa mohlo uvoľniť a spôsobiť zranenie obsluhy.

Ak chcete hriadeľ zaistiť, stlačte tlačidlo zaistenia hriadeľa a otáčajte hriadeľom, kým nedôjde k zablokovaniu jeho pohybu.

Opatrenia, ktoré sa musia vykonávať pri práci na lakovaných povrchoch

1. Brúsenie alebo použitie drôtených kief na povrchoch s náterom obsahujúcim olovo sa NEODPORÚČA z dôvodu ťažkej kontroly kontaminovaného prachu. Najväčšie nebezpečenstvo otravy olovom hrozí deťom a tehotným ženám.
2. Pretože je bez chemickej analýzy veľmi ťažké určiť, či farba obsahuje alebo neobsahuje olovo, pre brúsenie akéhokoľvek náteru Vám odporúčame vykonávať nasledujúce opatrenia:

Bezpečnosť osôb

1. Do priestoru, kde dochádza k brúseniu farby alebo k použitiu drôtených kotúčov, je zákaz vstupu detí a tehotných žien, kým nebudú tieto priestory celkom vyčistené.
2. Všetky osoby vstupujúce do takéhoto priestoru musia používať respirátor alebo masku proti prachu. Filter sa musí vymieňať každý deň alebo vždy, keď dôjde k ťažkostiam s dýchaním.

POZNÁMKA: Musia sa používať iba také masky proti prachu, ktoré sú vhodné na prácu s prachom a výparmi, ktoré obsahujú olovo. Masky proti prachu z bežných farieb takúto ochranu neponúkajú. Informujte sa u príslušných predajcov, ktorí vám môžu ponúknuť schválené ochranné vybavenie.

3. NEJEDZTE, NEPITE A NEFAJČITE v pracovnom priestore, aby ste zabránili požitiu alebo vdýchnutiu kontaminovaných prachových častíc. PRED jedlom, pitím alebo fajčením sa musia pracovníci umyť a očistiť. Potravinu, nápoje alebo fajčivo sa nesmú ponechať v pracovnom priestore, kde by sa na nich mohol usadiť prach.

Bezpečnosť prostredia

1. Náter sa musí odstrániť takým spôsobom, aby bolo minimalizované množstvo vytváraného prachu.
2. Miesta, kde dochádza k odstraňovaniu náterov, musia byť utesnené plastovou fóliou s hrúbkou 0,1 mm.
3. Brúsiť sa musí takým spôsobom, aby bolo obmedzené rozšáňanie prachu mimo pracovného priestoru.

Čistenie a likvidácia

1. Všetky povrchy v pracovnom priestore sa musia každý deň vysať a kompletne vyčistiť po celý čas trvania brúsnych prác. Filtrovacie vrecúška vysávača sa musia často meniť.
2. Plastové plachty sa musia zhromažďovať a zlikvidovať spoločne s prachom a inými nečistotami. Musia byť vložené do utesnených nádob na odpadky a musia sa likvidovať podľa predpísaného postupu na likvidáciu takéhoto odpadu.

Pri čistení pracovného priestoru nesmú do tohto priestoru vstupovať deti a tehotné ženy.

3. Všetky hračky, umývateľný nábytok a potreby, ktoré používajú deti, sa musia pred opätovným použitím dôkladne umyť.

ÚDRŽBA

Vaše elektrické náradie bolo skonštruované tak, aby pracovalo čo najdlhšie s minimálnymi nárokmi na údržbu. Dôkladná starostlivosť o náradie a jeho pravidelné čistenie vám zaistia jeho bezproblémový chod.



VAROVANIE: Pred každým nastavením alebo pred každou montážou alebo demontážou doplnkov a príslušenstva z dôvodu zníženia rizika vážneho zranenia náradie vždy vypnite a odpojte toto náradie od zdroja napájania. Náhodné zapnutie môže spôsobiť úraz.



Mazanie

Vaše náradie nevyžaduje žiadne ďalšie mazanie.



Čistenie



VAROVANIE: Hneď ako sa vo vetracích drážkach hlavného krytu a v ich blízkosti nahromadia prach a nečistoty, odstráňte ich prúdom suchého stlačeného vzduchu. Pri vykonávaní tohto úkonu údržby používajte schválenú ochranu zraku a schválený respirátor.



VAROVANIE: Na čistenie nekovových súčastí náradia nikdy nepoužívajte rozpúšťadlá alebo iné agresívne látky. Tieto chemikálie môžu oslabiť materiály použité v týchto častiach. Používajte iba handričku navlhčenú v mydlovom roztoku. Nikdy nedovoľte, aby sa do náradia dostala akákoľvek kvapalina. Nikdy neponárajte žiadnu časť náradia do kvapaliny.

Doplnkové príslušenstvo



VAROVANIE: Iné príslušenstvo, než je príslušenstvo ponúkané spoločnosťou DEWALT, nebolo s týmto výrobkom testované. Preto by mohlo byť použitie takéhoto príslušenstva s týmto náradím veľmi nebezpečné. Ak chcete znížiť riziko zranenia, používajte s týmto náradím iba príslušenstvo odporúčané spoločnosťou DEWALT.

Ďalšie informácie týkajúce sa vhodného príslušenstva získate u autorizovaného predajcu.

Ochrana životného prostredia



Triedte odpad. Výrobky označené týmto symbolom sa nesmú vyhodiť do bežného domového odpadu.

Výrobky obsahujú materiály, ktoré sa môžu obnoviť alebo recyklovať, čo znižuje dopyt po surovinách.

Vykonávajte, prosím, recykláciu elektrických výrobkov podľa miestnych predpisov. Ďalšie informácie nájdete na internetovej adrese www.2helpU.com.

Popis LED indikátora

Táto časť popisuje zoznam možných spôsobov blikania LED indikátora, ich príčiny a spôsoby na odstránenie problémov. Používateľ náradia alebo pracovníci údržby môžu vykonávať určité opravy sami a ďalšie úkony môžu vyžadovať pomoc kvalifikovaného pracovníka autorizovaného servisu alebo predajcu DEWALT.



Ochranná beznapäťová funkcia

Problém

Spínač je v polohe zapnuté a náradie je napájané. Náradie zostáva vypnuté.

Riešenie

Vykonajte bezpečnostný cyklus spínača, aby bolo umožnené opätovné spustenie.



Brzda proti spätnému rázu

Problém

Došlo k detekcii núdzovej situácie náradím a bola aktivovaná brzda spätného rázu.

Riešenie

Skontrolujte príslušenstvo, či nedošlo k jeho poškodeniu a ak je to nutné, vymeňte ho. Nastavte obrobok a náradie do správnej polohy a vykonajte bezpečnostný cyklus spínača, aby bolo umožnené opätovné spustenie.



Tepelná ochrana

Problém

Náradie bolo zastavené, aby sa zabránilo trvalému poškodeniu spôsobenému prehriatím.

Riešenie

Skontrolujte, či počas použitia náradia nie sú zablokované otvory na vstup a výstup vzduchu rukami používateľa, odevom alebo nečistotami. Obmedzte frekvenciu vypínania a zapínania náradia a bezpečnostného cyklu spínača pri opätovnom spúšťaní a/alebo odpojte náradie od sieťovej zásuvky a potom znovu pripojte zástrčku k zásuvke.



Ochrana proti zablokovaniu/ preťaženiu

Problém

Náradie bolo dlhší čas v zablokovanom stave, a preto došlo k jeho automatickému vypnutiu.

Riešenie

Odstráňte príčinu zablokovania a vykonajte bezpečnostný cyklus spínača, aby bolo umožnené opätovné spustenie.



Problém s napájaním

Problém

Náradie je v chode, ale je napájané nekvalitným napájacím zdrojom, ako je napríklad nekvalitný generátor. Taký zdroj môže spôsobiť poškodenie náradia.

Riešenie

Vyskúšajte iný napájací zdroj, skráťte dĺžku predlžovacieho kábla alebo obmedzte počet zariadení, ktoré sú napájané týmto napájacím zdrojom.

ZÁRUKA

EURÓPSKA ZÁRUKA NA ELEKTRICKÉ NÁRADIE DEWALT V TRVANÍ 1 ROKU

Spoločnosť DEWALT je presvedčená o kvalite svojich výrobkov a poskytuje 1-ročnú záruku pre profesionálnych používateľov tohto výrobku. Táto záruka žiadnym spôsobom neovplyvní vaše zmluvné práva ako profesionálneho používateľa alebo vaše zákonné práva ako súkromného neprofesionálneho používateľa. Táto záruka je platná vo všetkých členských štátoch EÚ a európskej zóny voľného obchodu EFTA.

V súlade s platnými zmluvnými podmienkami európskej záruky na elektrické náradie DEWALT, ktoré sú k dispozícii u miestneho zástupcu spoločnosti DEWALT, u autorizovaných predajcov alebo na internetovej adrese **www.2helpU.com**, platí nasledujúce: ak do 12 mesiacov od dátumu kúpy dôjde u Vášho výrobku DEWALT k poruche v dôsledku chyby materiálu alebo zlého výrobného spracovania, spoločnosť DEWALT môže zadarmo vymeniť všetky chybné časti, alebo podľa vlastného uváženia, môže zadarmo vymeniť celú reklamovanú jednotku.

Spoločnosť DEWALT si vyhradzuje právo odmietnuť akúkoľvek reklamáciu v rámci tejto záruky, ktorá nie je podľa názoru zástupcu autorizovaného servisu v súlade s uvedenými zmluvnými podmienkami európskej záruky DEWALT.

Ak budete vyžadovať reklamáciu, kontaktujte najbližšieho autorizovaného predajcu alebo vyhľadajte najbližší autorizovaný servis DEWALT na internete, v katalógu DEWALT alebo kontaktujte predajcu DEWALT na adrese, ktorá je uvedená v tomto návode.

Zoznam autorizovaných predajcov DEWALT a všetky podrobnosti o našom popredajnom servise nájdete na internetovej adrese: **www.2helpU.com**.

STANLEY BLACK & DECKER SLOVAKIA S.R.O.

Vysoká 2/b
811 06 Bratislava
Tel.: 261 009 772
Fax: 261 009 784
www.dewalt.sk
obchod@sbdinc.com

BAND SERVIS

Paulínska 22
917 01 Trnava
Tel.: 335 511 063
Fax: 335 512 624
www.bandservis.sk
p.talajka@bandservis.sk

Právo na prípadné zmeny vyhradené.

12/2018



TYP VÝROBKU:

CZ	Výrobní kód	Datum prodeje	Razítko prodejny Podpis
SK	Výrobný kód	Dátum predaja	Pečiatka predajne Podpis

CZ Dokumentace záruční opravy			SK Dokumentácia záručnej opravy			
CZ	Číslo	Datum příjmu	Datum zakázky	Číslo zakázky	Závada	Razítko Podpis
SK	Číslo dodávky	Dátum príjmu	Dátum opravy	Číslo objednávky	Porucha	Pečiatka Podpis

CZ
Adresa servisu
Band servis
Klásterského 2
CZ-140 00 Praha 4
Tel.: 00420 244 403 247
Fax: 00420 241 770 167

CZ
Band servis
K Pasekám 4440
CZ-760 01 Zlín
Tel.: 00420 577 008 550,1
Fax: 00420 577 008 559
<http://www.bandservis.cz>

SK
Adresa servisu
Band servis
Paulínska ul. 22
SK-917 01 Trnava
Tel.: 00421 335 511 063
Fax: 00421 335 512 624