

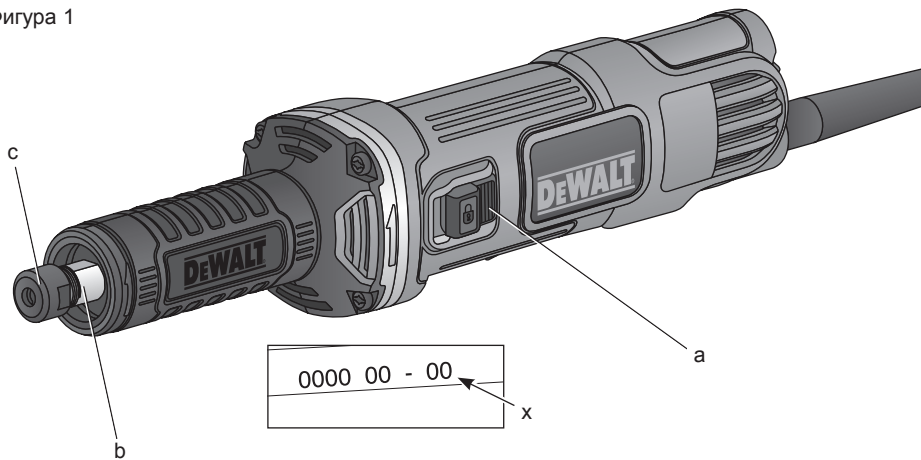


359204 - 30 BG

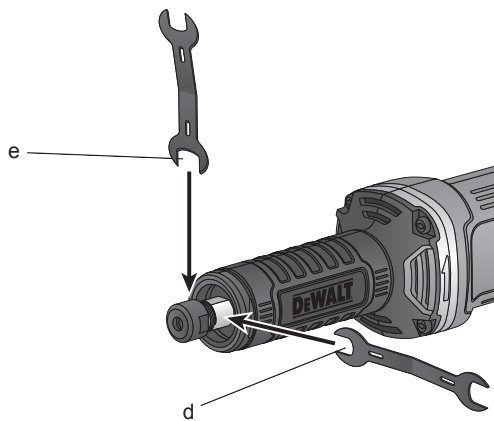
Превод на оригиналните инструкции

DWE4884

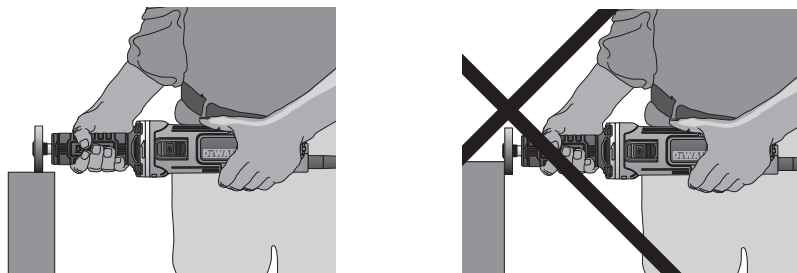
Фигура 1



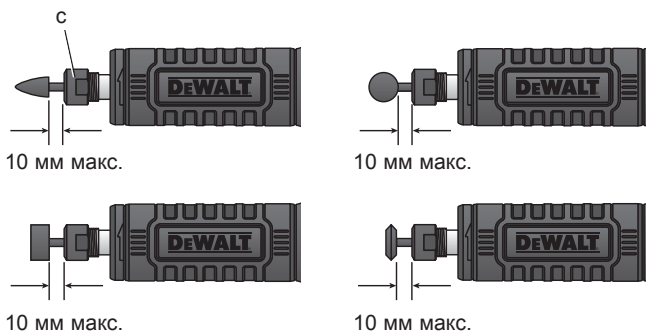
Фигура 2



Фигура 3



Фигура 4



ПРАВ ШЛАЙФ DWE4884

Честито!

Вие избрахте инструмент на DeWALT. Дългогодишният опит, задълбоченото разработване на продукти и иновации прави DeWALT един от най-надеждните партньори за потребителите на професионални електроинструменти.

Технически данни

DWE4884		
Напрежение	V	230
Тип		1
Входяща мощност	W	450
Скорост при ненаатоварване	мин ⁻¹	25000
Максимален диаметър на диска	мм	38
Шпиндел		M15
Размер на патронника	мм	6
Тегло	кг	1,6
L_{PA} (звуково налягане)	dB(A)	80
K_{PA} (звуково налягане колебание)	dB(A)	3
L_{WA} (звукова мощност)	dB(A)	91
K_{WA} (звукова мощност колебание)	dB(A)	3

Обща сума на вибрациите (сума на векторите в трите посоки), утвърдени според EN 60745.

Стойност на излъчваните вибрации (a_h)

$a_h =$	м/с ²	4,4
Колебание K =	м/с ²	1,9

Информацията за нивото на излъчваните вибрации, дадени в този документ, са измерени в съответствие със стандартизираните тестове, даден в EN 60745 и може да бъде използвана за сравнение на един инструмент с друг. Тези данни могат да бъдат използвани за предварителна оценка на излагането.



ПРЕДУПРЕЖДЕНИЕ:

Декларираните нива на излъчваните вибрации представляват основните приложения на инструмента. Все пак, ако инструмента се използва

за различни приложения с различни аксесоари или има лоша поддръжка, излъчваните вибрации може да се различават. Това може значително да увеличи нивото на излъчване през цялостния период на работа.

При оценката на нивото на излъчваните вибрации трябва да се вземат предвид броя на изключванията на инструмента, или времето, когато е бил включен, но без да извършва работа. Това може значително да намали нивото на излъчване в рамките на целия период на работа.

Идентифицирайте допълнителните мерки за сигурност, за да се защити оператора от ефектите на вибрацията, като например: поддръжка на инструментите и аксесоарите, пазене на ръцете топли, организация на режима на работа.

Предпазители:

Европа	230	10 Ампера,
	V инструменти	електрическа мрежа

Определения: Насоки за безопасност

Дефинициите по-долу описват нивото на трудност за всяка сигнална дума. Моля, прочетете ръководството и внимавайте за тези символи.



ОПАСНОСТ: Указва неминуемо опасна ситуация, която, ако не се избегне, ще доведе до смърт или сериозно нараняване.



ПРЕДУПРЕЖДЕНИЕ: Показва една потенциално опасна ситуация, която, ако не се избегне, би могло да доведе до смърт или сериозни наранявания.



ВНИМАНИЕ: Показва една потенциално опасна ситуация, която, ако не се избегне, може да

доведе до **минимални или средни наранявания**.

ЗАБЕЛЕЖКА: Показва практика, която не е свързана с лични наранявания и която, ако не се избегне, може да доведе до повреда на имущество.



Обозначава риск от токов удар.



Обозначава риск от пожар.

Декларация за съответствие с изискванията на ЕС

ДИРЕКТИВА ЗА МАШИНИТЕ



ПРАВ ШЛАЙФ

DWE4884

DeWALT декларира, че продуктите, описани под **Технически данни** са в съответствие с: 2006/42/ЕС, EN 60745-1, EN 60745-2-23.

Тези продукти, също така, са съобразени с Директива 2004/108/ЕС и 2011/65/EU. За повече информация, моля, свържете с DeWALT на следния адрес или се обърнете към задната страна на ръководството.

Долуподписаният е отговорен за компилацията на техническия файл и прави тази декларация от името на DeWALT.

Horst Grossmann
Vice President Engineering
DeWALT, Richard-Klinger-Straße 11,
D-65510, Idstein, Германия
14.04.2014



ПРЕДУПРЕЖДЕНИЕ: За да намалите риска от наранявания, прочетете ръководството с инструкции.

Общи предупреждения за безопасна работа с електроинструменти



ПРЕДУПРЕЖДЕНИЕ! Прочетете всички предупреждения и инструкции за безопасност. Неспазването на предупрежденията и указанията, може да доведе до токов удар, пожар и/или тежки травми.

ЗАПАЗЕТЕ ВСИЧКИ ПРЕДУПРЕЖДЕНИЯ И ИНСТРУКЦИИ ЗА БЪДЕЩИ СПРАВКИ

Терминът "електроинструмент" във всички предупреждения се отнася до захранвани (със захранващ кабел) или работещи на батерии (без захранващ кабел) електрически инструменти.

1) БЕЗОПАСНОСТ НА РАБОТНОТО ПРОСТРАНСТВО

- Пазете работното пространство чисто и добре осветено.** Безпорядъкът и недостатъчното осветление могат да доведат до трудова злополука.
- Не използвайте електроинструменти в експлозивна среда, като например наличието на запалителни течности, газове или прах.** Електроинструментите произвеждат искри, които могат да възпламят праха или изпаренията.
- Дръжте деца и странични лица надалече, докато работите с електроинструмента.** Разсейванията могат да ви принудят да загубите контрол.

2) ЕЛЕКТРИЧЕСКА БЕЗОПАСНОСТ

- Щепселите на електроинструмента трябва да са подходящи за използвания контакт. Никога, по никакъв начин не променяйте щепсела. Не използвайте адаптери за щепсела със заземени електрически инструменти.** Непроменените щепсели и контакти намаляват риска от токов удар.
- Избягвайте контакт на тялото със заземени повърхности, като например тръби, радиатори, готварски печки и хладилници.** Съществува повишен риск от токов удар, ако тялото ви е заземено.

- е) **Не излагайте електроинструментите на дъжд и мокри условия.** Проникването на вода в електроинструмента повишава опасността от токов удар.
- а) **Не злоупотребявайте с кабела.** Никога не използвайте кабела за носене, дърпане или изключване на електроинструмента. Пазете кабела далече от горещина, масло, остри ръбове или движещи се части. Повредените или оплетени кабели увеличават риска от токов удар.
- д) **Когато работите с електроинструмент на открито, използвайте удължителен кабел, удобен за използване на открито.** Използването на кабел, подходящ за употреба на открито, намалява риска от токов удар.
- е) **Ако не можете да избегнете работата с електроинструмент на влажно място, използвайте захранване с дефектнококовата защита (ДТЗ), което на английски е Residual Current Device (RCD).** Използването на ДТЗ намалява риска от токов удар.
- 3) ЛИЧНА БЕЗОПАСНОСТ**
- а) **Бъдете нащрек, внимавайте какво правите и използвайте разума си, когато работите с електроинструмента.** Не използвайте електроинструмента, когато сте изморени или сте под влияние на наркотици, алкохол или лекарства. Един миг разсеяност при работа с електроинструмент може да доведе до сериозни наранявания.
- б) **Използвайте лично защитно оборудване.** Винаги носете защита за очите. Защитни средства като дихателна маска, неплъзгащи се обувки за безопасност, каска или защита на слуха, използвани при подходящи условия, ще намали трудовете злоупотреки.
- в) **Предотвратяване на случайно задействане.** Преди да вземете или носите инструмента и преди да го свържете към източника на захранване и/или към батерийното устройство се уверете, че превключвача е на позиция "изключен". Носенето на електроинструмент с пръста на превключвателя или стартирането на електроинструменти, когато превключвателя е на позиция "включен", може да доведе до трудова злоупотрека.
- а) **Махнете всички регулиращи или гаечни ключове преди да включите електроинструмента.** Махнете прикрепените към въртящите се части на електроинструмента гаечни или регулиращи ключове, понеже могат да доведат до наранявания.
- д) **Не се протягайте прекалено. Стойте стабилно на краката си през цялото време.** Това позволява по-добър контрол над електроинструмента в непредвидими ситуации.
- е) **Обличайте се подходящо. Не носете висящи дрехи или бижута.** Пазете косата си, дрехите си и ръкавиците далече от движещите се части. Висящи дрехи, бижута или дълга коса могат да бъдат захванати в движещите се части.
- ж) **Ако са предоставени устройства за свързване на изпусканите пращици или приспособления за събиране, уверете се, че са свързани и използвани правилно.** Използването на тези средства може да намали опасностите свързани с праха.
- 4) ИЗПОЛЗВАНЕ И ГРИЖА ЗА ЕЛЕКТРОИНСТРУМЕНТИТЕ**
- а) **Не използвайте насила електроинструментите.** Ползвайте подходящ електроинструмент за съответната работа. Подходящият електроинструмент ще свърши по-добре и по-безопасно работата, при темпото, за което е създаден.
- б) **Не използвайте електроинструмента, ако превключвателя не го включва и изключва.** Всеки електроинструмент, който не може да се контролира с превключвателя е опасен и трябва да се поправи.
- в) **Изключете щепсела от захранването и/или батерийния комплект на електроинструмента преди извършването на каквото и да е регулиране, смяна на аксесоари или съхраняване на уреда.** Такива предварителни мерки

за безопасност намаляват риска от нежелателно действие на електроинструмента.

- а) **Съхранявайте преносимите електроинструменти извън досега на деца и не позволявайте на непознати с електроинструмента и тези инструкции други хора да работят с него.** Електроинструментите са опасни в ръцете на необучени потребители.
 - б) **Поддържайте електроинструментите.** Проверявайте за размествания в свързванията на подвижните други звена, за счуване на части и всички други условия, които могат да повлияят на експлоатацията на електроинструментите. При повреда на електроинструмента, задължително го поправете преди да го използвате отново. Много трудови злополуки са причинени от лошо поддържани електроинструменти.
 - в) **Поддържайте режещите инструменти винаги добре заточени и чисти.** Правилно поддържаните режещи инструменти с остри остриета по-трудно могат да се огънат и по-лесно се контролират.
 - ж) **Използвайте електроинструментите, допълнителните принадлежности и инструменти в съответствие с тези инструкции, като се вземат предвид условията на труд и вида на работа.** Използването на електроинструмента за работи, различни от тези, за които е предназначен, може да доведе до опасни ситуации.
- 5) СЕРВИЗ**
- а) **Сервизирането на вашия електроинструмент трябва да се извършва само от квалифицирано лице, като се използват само оригинални резервни части.** Това ще гарантира безопасната употреба на уреда.

ДОПЪЛНИТЕЛНИ СПЕЦИФИЧНИ ПРАВИЛА ЗА БЕЗОПАСНОСТ

Инструкции за безопасност за всички операции

- а) **Този електроинструмент е предназначен за шлайфане.** Прочетете всички предупреждения, инструкции, илюстрации и технически характеристики, предоставени с този електроинструмент. Неспазването на всички изброени по-долу инструкции може да доведе до токов удар, пожар и/или тежки травми.
- б) **Операции като шлифване, рендосване, обработка с телена четка, полиране и отрязване, не се препоръчват като операции с този електроинструмент.** Работи, за които този електроинструмент не е предназначен, може да доведат до опасни ситуации и да предизвикат наранявания.
- в) **Не използвайте приспособления, които не са специално разработени и препоръчани от производителя на инструмента.** Просто защото даден аксесоар може да бъде прикачен към електроинструмента, това не гарантира безопасна експлоатация.
- г) **Номиналната скорост на аксесоара трябва да е равна поне на максималната маркирана на електроинструмента скорост.** Аксесоари, които работят по-бързо от номиналната им скорост, може да се счупят и да се разлетят.
- д) **Външният диаметър и дебелината на аксесоара трябва да бъдат в рамките на номиналния капацитет на вашия инструмент.**

Аксесорите с неправилни размери не могат да бъдат адекватно защитени и контролирани.
- е) **Външният размер на колелото, фланците, подложките или друг аксесоар трябва правилно да се монтират в шпиндела на електроинструмента.** Аксесоари с дупки, които не отговарят на монтажното оборудване на

електроинструмента ще са небалансирани, ще вибрират прекомерно и това може да доведе до загуба на контрол.

- ж) **Монтираните с дорник дискове, барабани, ножове или други приспособления трябва да бъде напълно вкарани в патронника или тулковия патронник.** Ако дорника не се държи достатъчно добре и/или надвеса на диска е твърде дълъг, монтираният диск може да се разхлаби и да бъде изхвърлен с висока скорост.
- з) **Не използвайте повредени аксесоари.** Преди всяка употреба проверявайте аксесоари като абразивни дискове за дълбоки одрасквания и пукнатини, опорните подложки за пукнатини, износване или прекомерно изтъркване, телената четка за разхлабване и скъсани жици. Ако електроинструмента или аксесоара е изпускан, проверете за повреда или инсталирайте изправен аксесоар. След проверка и инсталиране на аксесоар, отдалечете себе си и всички присъстващи лица на безопасно разстояние от обхвата на ротация на аксесоара и стартирайте електроинструмента с максимална скорост без натоварване за една минута. Повредените аксесоари обикновено се разпадат по време на изпробване.
- и) **Носете лично защитно оборудване.** В зависимост от приложението, използвайте защита за лицето, защитна маска или защитни очила. Ако е необходимо, носете маска, защита за слуха, предпазни ръкавици и работна престилка, която може да спира малки абразивни частици или детайли. Защитата за очите трябва да е в състояние да спре летящи отломки в резултат от извършването на различни работи. Защитната маска или респиратора трябва да са в състояние да филтрират частиците, получени в резултат на вашата работа. Продължителното излагане на високо интензивен шум може да доведе до загуба на слуха.
- й) **Дръжте страничните лица на безопасно разстояние от работното пространство.** Всеки, който трябва да присъства на работното място, трябва да носи защитни средства. По всяко време може да излетят части от работните съоръжения и да причинят нараняване извън зоната на работа.
- к) **Дръжте електроинструмента за изолираните повърхности при извършване на операция, при която представката за рязане може да засегне скрито окабеляване или собствения си кабел.** Прерязването на кабел под напрежение може да зареди с ток металните части на електроинструмента, в резултат на което оператора може да получи токов удар.
- л) **Винаги дръжте инструмента здраво с ръка(це) по време на стартиране.** Въртящ момент на реакцията на двигателя при ускоряване до пълни обороти, може да доведе до обръщане на инструмента.
- м) **Използвайте скоби за прикрепване на работния детайл, когато е необходимо. Никога не дръжте малък детайл в една ръка и инструмента в другата при употреба.** Закрепването на малък детайл ви дава възможност да използвате ръката(ците) за кълнстрол на инструмента. Кръглите материали като дюбели и тръби се търкалят при рязане и това може да доведе до огъване или отскачане на приставката към вас.
- н) **Поставете кабела извън обсега на въртящия се аксесоар.** Ако загубите контрол, кабелът може да бъде срянан или захванат и ръкава ви може да бъде издърпана от въртящия се аксесоар.
- о) **Никога не оставяйте електроинструмента долу, докато аксесоара не е напълно спрял.** Въртящият се аксесоар може да влезе в досег с повърхността и да издърпа уреда извън вашия контрол.
- п) **След смяна на приставката или след регулиране се уверете, че гайката на патронника или на друго регулируемо устройство са здраво затегнати.** Разхлабените регулируеми устройства може неочаквано смени да се изместят и да причинят загуба на контрол, разхлабените въртящи се компоненти може да бъдат насилствено изхвърлени.
- р) **Не задействайте електроинструмента, докато го**

носите отстраня до вас. При случаен контакт с въртящия се аксесоар, вашата дреха може да бъде захваната и така да придърпа аксесоара към вашето тяло.

- c) **Редовно почиствайте въздушните вентили на електроинструмента.** Вентилаторът на мотора ще вкарва прах в кожата и прекомерното натрупване на метални пращинки може да причини опасности с електричеството.
- т) **Не работете с електроинструмента в близост до запалителни материали.** Тези материали могат да се подпалят от искри.
- у) **Не използвайте аксесоари, които изискват течни охладители.** Използването на вода или други течни охладители може да доведе до токов удар.

ДОПЪЛНИТЕЛНИ ИНСТРУКЦИИ ЗА БЕЗОПАСНОСТ ЗА ВСИЧКИ ОПЕРАЦИИ

Причини и предотвратяване от оператора на откат

Откатът е внезапна реакция на заципано или извито въртящо се колело, опорна подложка, четка или друг аксесоар. Защипването или извиването водят до бързо блокиране на въртящия се аксесоар, който от своя страна причинява неконтролируемият електроинструмент да бъде насочен в посока, обратна на въртенето на аксесоара до точка на огъване.

Например, ако едно абразивно колело се извие или заципе от обработвания детайл, ръбът на колелото, който влиза в точката на защипване може да задълбае в повърхността на материала и да причини изхвърчането или откат на колелото. Колелото може да отскочи към оператора или в обратна посока от него, в зависимост от посоката на движение на колелото в точката на защипване. Абразивните колела може, също така, да се счупят при тези обстоятелства.

Отката може да е резултат и от неправилната употреба на електроинструмента и/или от неправилни процедури или условия на работа и може

да се избегне, като се вземат подходящи предпазни мерки, както е дадено по-долу:

- a) **Дръжте здраво електроинструмента и позицията на тялото и ръката ви трябва да ви позволяват да сте стабилни за силата на отката.** Винаги използвайте допълнителна дръжка, ако ви е предоставена, за максимален контрол върху реакцията при откат или въртене по време на стартирането. Операторът трябва да контролира реакциите на въртящия момент или силите на отката, ако са взети подходящи предпазни мерки.
- б) **Работете с повишено внимание, когато работите върху ъгли, остри краища и т.н. Избягвайте отскачане и притриване на аксесоара.** Ъглите, острите ръбове и подскачането могат много вероятно да получат прекалено притриване с въртящия се аксесоар и това да доведе до загуба на контрол или до откат.
- в) **Не прикрепвайте острие за дърворезба на верижен трион или назъбено острие на трион.** Такива остриета могат да създадат честоти откати и загуба на контрол.
- г) **Винаги вкарвайте приставката в материала в същата посока като при излизане на режещия ръб от материала (което е същата посока като при изхвърляне на отломките).** Вкарването на инструмента в погрешната посока причинява излизане на режещия ръб на приставката над детайла и издърпва инструмента по посоката на това вкарване.
- д) **При използване на ротационни пили, дискове за отрязване, високооборотни резачки или режещи инструменти от волфрам карбид, винаги затягайте здраво обработвания детайл.** Тези дискове ще се захванат в улея при леко разхлабване и може да се получи откат. Когато се захване режещ диск, самият диск по принцип се счулва. Когато въртящата се пила, високооборотната резачка или режещия инструмент от волфрам карбид се захванат, може да се стигне до отскачане от улея и вие можете да загубите контрол върху инструмента.

Предупреждения за безопасност специално за шлайфмашини

- а) **Използвайте само такива колела, които са препоръчани за вашия инструмент и специфичните предпазители, предназначени за избраното колело.** Колела, които не са съвместими със съответния електроинструмент, не могат да бъдат адекватно предпазвани и не са безопасни.
- б) **За резбовани абразивни конуси и щепсели се използват само неповредени дорници за дискове с неподкрепен опорен фланец, които са с правилния размер и дължина.** Подходящите дорници ще намалят възможността от счулване.
- в) **Не поставяйте тялото си в положение на една линия с или зад въртящия се диск.** Когато колелото при работа се отдалечава от ръката ви, евентуален откат може да предизвика насочване на въртящото се колело и на електроинструмента директно към вас.
- г) **Чрез опорни панели или прекалено големи детайли за обработка може да се минимизира риска от защипване на колелото или от откат.** Големите детайли имат склонност да се огъват под собствената си тежест. Опорите трябва да бъдат поставени под детайла в близост до линията на рязане и в близост до ръба на детайла от двете страни на колелото.

Допълнителна информация за безопасност

За аксесоари, монтирани с фланци, монтажната дупка на аксесоара трябва да съвпада с диаметъра на фланеца. Аксесоари, които не отговарят на монтажното оборудване на електроинструмента ще са небалансирани, ще вибрират прекомерно и това може да доведе до загуба на контрол.

Допълнителни рискове

Въпреки прилагането на съответните правила за безопасност и използването на уреди за

безопасност, някои допълнителни рискове не могат да бъдат избегнати. Това са:

- Увреждане на слуха.
- Риск от лично нараняване поради летящи частици.
- Риск от изгаряния, поради нагорещаване на аксесоарите по време на работа.
- Риск от лично нараняване поради продължителна употреба.

Маркировка върху инструментите

На инструмента са показани следните пиктограми:



Преди употреба прочетете ръководството с инструкции.



Носете защита за ушите.



Носете защита за очите.

ПОЗИЦИЯ НА КОДА С ДАТАТА (ФИГ. 1)

Кода с датата (x), който също включва годината на производство, е отпечатана на корпуса.

Пример:

2014 XX XX

Година на производство

Съдържание на пакета

Съдържанието на пакета включва:

- 1 прав шлайф
- 2 гаечни ключове
- 1 Ръководство с инструкции
- Проверете инструмента за повреда на частите или аксесоарите, която може да е възникнала по време на транспортирането.
- Вземете си време и изцяло прочетете с разбиране ръководството преди започване на работа.

Описание (фиг. 1)



ПРЕДУПРЕЖДЕНИЕ: Никога не променяйте инструмента или неговите части. Това може да

доведе до лични наранявания и щети.

- Плъзгач-превключвател
- Шпиндел
- Гайка на патронника
- Малък гаечен ключ (13 мм)
- Голям гаечен ключ (17 мм)

ПРЕДНАЗНАЧЕНИЕ

Вашият прав шлайф е предназначен за професионално шлайфане. Инструментът може да бъде използван с пълната серия производствени шлайф инструменти с максимален диаметър 38 мм и одобрени обороти 25000/мин.

НЕ използвайте в мокри условия или в среда на запалителни течности или газове.

Този прав шлайф е професионален електроинструмент.

НЕ допускате деца в близост до инструмента. Необходим е надзор, когато този инструмент се използва от неопитен оператор.

- **Малките деца и немощните.** Този уред не е предназначен за употреба от малки деца или хора с увреждания без наблюдение.
- Този продукт не е предназначен за употреба от хора (включително деца) с намалени физически, сензорни или умственаи възможности, или с липса на знания, освен ако не са под наблюдение или не са били инструктирани относно употребата на устройството от човек, отговорен за тяхната безопасност. Никога не оставяйте сами деца с този продукт.

Електрическа безопасност

Електромоторът е създаден само за един волтаж. Винаги проверявайте дали захранващият кабел е в съответствие с напрежението на табелката.



Вашият инструмент на DeWALT е двойно изолиран в съответствие с EN 60745; следователно не се изисква заземителна жица.

Ако захранващият кабел е повреден, трябва да се смени от специално подготвен кабел, който можете да намерите в сервизите на DeWALT.

Използване на удължителен кабел

Ако е необходим удължителен кабел, използвайте одобрен 3-жилен удължителен кабел, подходящ за захранване на този инструмент (виж **Технически данни**). Минималният размер на проводника е 1,5 мм²; максималната дължина е 30 м.

При използване на кабели на макари, винаги развивайте докрай кабела.

СГЛОБЯВАНЕ И РЕГУЛИРАНЕ



ПРЕДУПРЕЖДЕНИЕ: За да намалите риска от нараняване, изключете уреда и го отделете от захранващия източник преди да поставяте или сваляте аксесоари, преди да регулирате или променят настройките, или когато извършвате поправки. Уверете се, че пусковият превключвател е на позиция OFF "изключен". Едно нежелано включване може да задейства инструмента и да предизвика наранявания.

Превключватели



ПРЕДУПРЕЖДЕНИЕ: Преди да свържете инструмента към електрическата мрежа, уверете се, че превключвателя плъзгач е в позиция изключен, чрез натискане и отпускане на задната част на превключвателя. Уверете се, че превключвателя плъзгач е в позиция изключен, както е описано по-горе, след всяко прекъсване в захранването на инструмента, като активирането на заземен прекъсвач, изхвърляне на прекъсвач, случайно изваждане на щепсела или прекъсване на електрозахранването. Ако плъзгащият се превключвател е заключен, когато е свързан със захранването, инструмента може да се стартира неочаквано.



ПРЕДУПРЕЖДЕНИЕ: Дръжте здраво инструмента с двете си ръце, за да поддържате контрол на инструмента при стартиране и по време на употреба, и докато

диска или аксесоара спре да се върти. Уверете се, че диска е напълно спрял преди да сложите инструмента долу.



ПРЕДУПРЕЖДЕНИЕ: За да намалите неочаквано движение на инструмента, не включвайте или изключвайте инструмента, докато при натоварени условия. Оставете шлайфмашината да достигне пълни обороти преди да докоснете повърхността на обработвания детайл. Повдигнете инструмента от повърхността преди да изключите инструмента.

ПЛЪЗГАЩ СЕ ПРЕВКЛЮЧВАТЕЛ (ФИГ. 1)

За да стартирате инструмента, плъзнете превключвателя плъзгач за вкл./изкл. (а) към предната страна на инструмента. За да спрете инструмента, освободете плъзгача за ВКЛ./ИЗКЛ.

За продължителна работа, плъзнете превключвателя към предната част на инструмента и натиснете предната част на превключвателя навътре. За да спрете инструмента, докато работите в продължителен режим, натиснете задната част на плъзгащия се превключвател и отпуснете.

РАБОТА

Инструкции за употреба (фиг. 3)



ПРЕДУПРЕЖДЕНИЕ: Винаги съблюдавайте инструкциите за безопасност и приложимите разпоредби.



ПРЕДУПРЕЖДЕНИЕ: За да намалите риска от нараняване, включете уреда и изключете устройството от източника на захранване, преди да инсталирате и премахване на аксесоари, преди да регулирате или променят настройките, или когато се ремонтира. Уверете се, че пусковият превключвател е на позиция OFF "изключен". Едно нежелано включване може да задейства инструмента и да предизвика наранявания.



ПРЕДУПРЕЖДЕНИЕ:

- Уверете се, че всички материали за шлайфане или рязане са стабилизирани на място.
- Използвайте скоби или друг практически начин да застопорите и укрепите обработвания детайл към стабилна платформа. Важно е да закрепите и да поддържате здраво обработвания детайл, за да предотвратите местенето на детайла и загубата на контрол. Движението на обработвания детайл или загубата на контрол могат да създадат опасност и да причинят наранявания.
- Закрепете здраво обработвания детайл. Обработван детайл, закрепен със скоби или менгеме е по-безопасен, отколкото, ако го държите с ръка.
- Чрез опорни панели или прекалено големи детайли за обработка може да се минимизира риска от зацепване на колелото или от откат. Големите детайли имат склонност да се огъват под собствената си тежест. Опорите трябва да бъдат поставени под детайла в близост до линията на рязане и в близост до ръба на детайла от двете страни на колелото.
- Винаги носете обикновени работни ръкавици, докато работите с този инструмент.
- Корпусът на трансмисията става много горещ по време на употреба.
- Прилагайте само лек натиск на инструмента. Не оказвайте натиск отстрани на диска.
- Избягвайте претоварване. Ако инструмента се нагорещи, оставете го да работи няколко минути без натоварване.
- Най-добрите резултати при шлайфване се получават, когато настроите машината при ъгъл от 90°. Преместете

машината напред и назад със среден натиск. По този начин обработваният детайл няма да се нагорещи много, не се обезцветява и не се оформя набраздяване.



ПРЕДУПРЕЖДЕНИЕ: Дръжте здраво инструмента с двете си ръце, за да поддържате контрол на инструмента при стартиране и по време на употреба, и докато диска или аксесоара спре да се върти. Уверете се, че диска е напълно спрял преди да сложите инструмента долу.

Сложете обработвания детайл в менгеме или го стегнете здраво. Използвайте маска за лице през носа и устата, ако при работа се образува прах. Отнасяйте се добре с диска. Не захващайте диска в обработвания детайл и не използвайте излишно напрежение. Шлифовайте само лицевата страна на диска, освен ако нямате специален диск, специално направен за шлифване на страничната част на диска.

Правилна позиция на ръцете (фиг. 3)



ПРЕДУПРЕЖДЕНИЕ: За да намалите риска от сериозно нараняване, **ВИНАГИ** използвайте подходяща позиция на ръцете, както е показано.



ПРЕДУПРЕЖДЕНИЕ: За да намалите риска от сериозно лично нараняване, **ВИНАГИ** дръжте здраво в очакване на внезапна реакция.

Правилната позиция на ръцете изисква едната ръка да е на тялото, а другата да е на крайника, както е показано на фигура 3.

Инсталирайте шлайф дискове (фиг. 1, 2)



ПРЕДУПРЕЖДЕНИЕ: Аксесоари трябва да бъдат най-малко равни по стойност на максималните обороти, маркирани инструмента. Аксесоари, които работят по-бързо от номиналната им скорост, може да се счупят и да се разлетят.



ПРЕДУПРЕЖДЕНИЕ: Аксесоарите трябва да бъдат в рамките

на капацитета, отбелязан на инструмента. Неправилно оразмерените аксесоари не могат да бъдат правилно управлявани.



ПРЕДУПРЕЖДЕНИЕ: Не използвайте аксесоари с дължина на шпиндела над 40 мм. Уверете се, че изложената дължина на дорника е не повече от 10 мм и след смяната аксесоар в патронника.



ПРЕДУПРЕЖДЕНИЕ: Никога не затягайте гайката на патронника без аксесоар в него.

1. Дръжте шпиндела (b) като използвате 13 мм предоставен гаечен ключ (d).
 2. Разхлабете гайката на патронника (c) със 17 мм гаечен ключ (e) като го въртите обратно на часовниковата стрелка.
 3. Вкарайте дръжката на аксесоара (минимум 20 мм) в патронника.
 4. Затегнете здраво гайката на патронника (c) като използвате предоставения гаечен ключ.
- ЗАБЕЛЕЖКА:** Размера на подаващата се от гайката на патронника дръжка (c) не трябва да надвишава 10 мм. Вижте фигура 4.

За сваляне на аксесоара, процедирайте в обратен ред.

Метални приложения

Когато използвате инструмента в метални приложения, уверете се, че захранването с дефектнотоковата защита (ДТЗ), което на английски е Residual Current Device (RCD) е вкарано, за да се избегне риск, причинен от метални остатъци.

Ако захранването спре от RCD, занесете инструмента на упълномощен сервизен агент на DeWALT.



ПРЕДУПРЕЖДЕНИЕ: В екстремни условия на труд, проводимият прах може да се натрупа в кожата на машината при работа с метал. Това може да доведе до износване на защитната изолация на машината с потенциален риск от токов удар.

За да се избегне натрупването на метални стружки вътре в машината се препоръчва да изчиствате всеки ден вентилационните отвори. Вижте главата **Поддръжка**.

ПОДДРЪЖКА

Вашият инструмент на DeWALT е създаден за продължителна и дългосрочна работа с минимална поддръжка. Продължителната и задоволителна работа зависи от правилната грижа за инструмента и от редовното му почистване.



ПРЕДУПРЕЖДЕНИЕ: За да намалите риска от нараняване, изключете уреда и го отделете от захранващия източник преди да поставяте или сваляте аксесоари, преди да регулирате или променят настройките, или когато извършвате поправки. Уверете се, че пусковият превключвател е на позиция OFF "изключен". Едно нежелано включване може да задейства инструмента и да предизвика наранявания.

Моторни четки

Пазете четките чисти и свободно плъзгащи се в техните водачи. Карбоновите четки имат различни символи отпечатани на тях, и ако четката е износена до линията, която е най-близо до пружината, трябва да бъдат сменени. Нови комплекти четки са на разположение във най-близкия до вас сервизен център.



Смазване

Вашият електроинструмент не изисква допълнително смазване.



Почистване



ПРЕДУПРЕЖДЕНИЕ: Издухвайте замърсяванията и праха на основния корпус със сух въздух винаги, когато забележите събиране на мръсотия в и около вентилационните отвори. Носете одобрена защита за очите и одобрена защитна противопрахова маска, когато извършвате тази процедура.



ПРЕДУПРЕЖДЕНИЕ: Никога не използвайте разтворители или

други химикали за почистване на неметалните части на инструмента. Тези химикали могат да влошат качеството на материалите, използвани за тези части. Използвайте намокрена с вода и мек сапун кърпа. Никога не допускате влизането на течности в инструмента; никога не потапяйте в течност която и да е част на инструмента.

Допълнителни аксесоари



ПРЕДУПРЕЖДЕНИЕ: Понеже с този инструмент не са тествани аксесоари, различни от тези на DeWALT, използването на такива аксесоари с този инструмент може да е опасно. За да се намали риска от нараняване, използвайте само препоръчаните от DeWALT аксесоари с този продукт.

Посъветвайте се с вашия доставчик за по-подробна информация относно подходящите аксесоари.

Защита на околната среда



Разделно събиране. Продуктът не трябва да се изхвърля с обикновените битови отпадъци.



Ако един ден откриете, че вашия продукт от DeWALT се нуждае от замяна, или ако повече не ви трябва, не го изхвърляйте с битовите отпадъци. Занесете този продукт в съответния пункт.



Разделното събиране на използваните продукти и опаковки позволява рециклирането на материалите и нановото им използване. Повторното използване на рециклираните материали помага за предпазване на околната среда от замърсяване и намалява необходимостта от сурови суровини.

Местните разпоредби може да предоставят отделно събиране на електрически продукти от вашия дом, в пунктове за събиране или до търговския обект, където е закупен новия продукт.

DeWALT предоставя възможност за събиране и рециклиране на продуктите на DeWALT след

като вече не могат да бъдат в експлоатация.
За да се възползвате от тази услуга, моля,
върнете вашия продукт на всеки авторизиран
агент за сервиз, който ще го приеме от наше
име.

Можете да проверите местонахождението
на вашия най-близък оторизиран ремонтен
агент като се обърнете към офиса на DeWALT
на адреса, посочен в това ръководство.
Алтернативно, на разположение е списък на
оторизирани ремонтни агенти на DeWALT
и пълни подробности за нашата след
продажбена услуга и адреси за контакт на
адрес в Интернет: **www.2helpU.com**.

Stanley Black & Decker
Phoenixia Business Center
Strada Turturelelor, nr 11A, Etaj 6, Modul 15,
Sector 3 Bucuresti
Telefon: +4021.320.61.04/05

