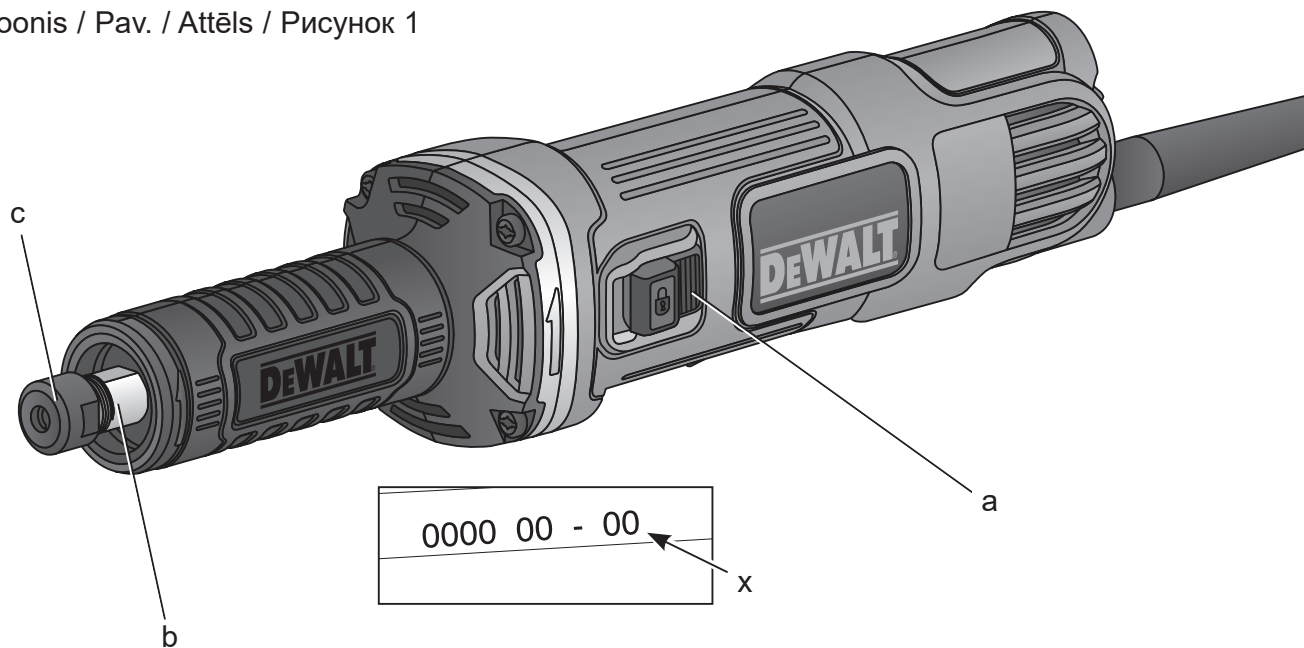

DEWALT®

370120-93 BLT

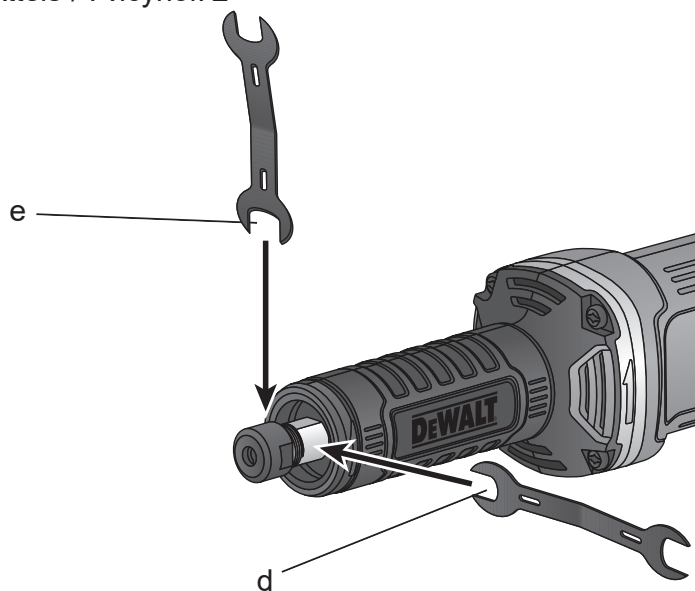
DWE4884

Eesti keel	(Originaaljuhend)	5
Lietuvių	(Originalios instrukcijos vertimas)	14
Latviešu	(Tulkojums no rokasgrāmatas oriģinālvalodas)	23
Русский язык	(Перевод с оригинала инструкции)	33

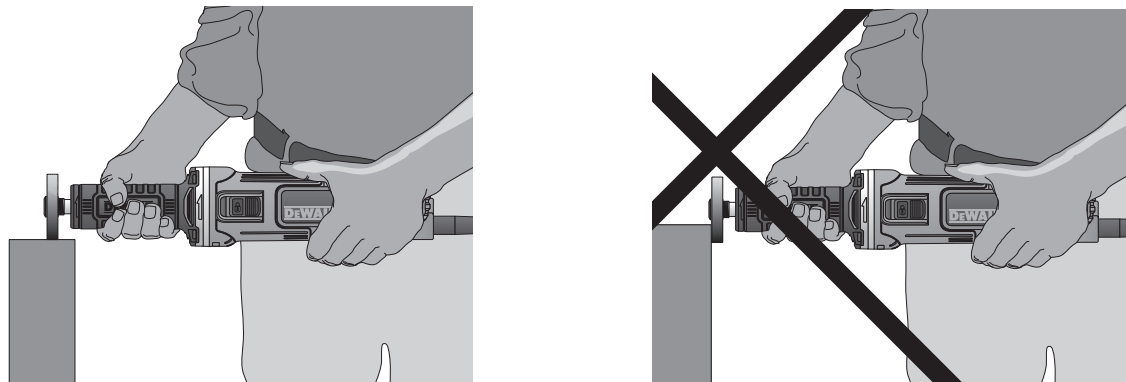
Joonis / Pav. / Attēls / Рисунок 1

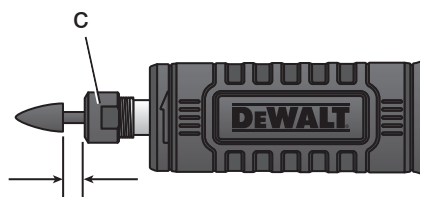


Joonis / Pav. / Attēls / Рисунок 2

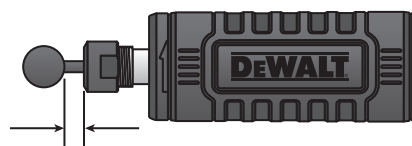


Joonis / Pav. / Attēls / Рисунок 3

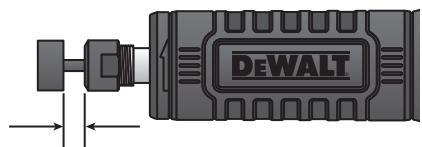




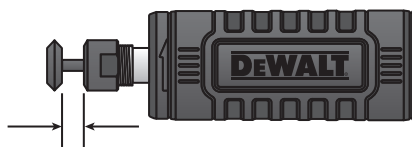
10 mm max / Maks. 10 mm /
10 mm maks. / 10 мм макс.



10 mm max / Maks. 10 mm /
10 mm maks. / 10 мм макс.



10 mm max / Maks. 10 mm /
10 mm maks. / 10 мм макс.



10 mm max / Maks. 10 mm /
10 mm maks. / 10 мм макс.

OTSLIHVIJA

DWE4884

Õnnitleme!

Olete valinud DEWALTi tööriista. Aastatepikkused kogemused, põhjalik tootearendus ja innovatsioon teevad DEWALTist ühe usaldusväärsema partneri professionaalsetele elektritööriistade kasutajatele.

Tehnilised andmed

		DWE4884
Pinge	V	230
Tüüp		1
Sisendvõimsus	W	450
Nimikoormuseta kiirus	min ⁻¹	25000
Maksimaalne ketta diameeter	mm	38
Spindel		M15
Krae suurus	mm	6
Mass	kg	1,6
<hr/>		
L _{PA} (helirõhk)	dB(A)	80
K _{PA} (helirõhu määramatus)	dB(A)	3
L _{WA} (helivõimsus)	dB(A)	91
K _{WA} (helivõimsuse määramatus)	dB(A)	3
<hr/>		
Vibratsiooni koguväärtused (kolmeteljelise vektori summa) mõõdetud vastavalt EN 60745.		
Vibratsioonitugevus a _h		
a _h =	m/s ²	4,4
Määramatus K =	m/s ²	1,9

Teabelehel toodud vibratsioonitase on mõõdetud vastavalt standardis EN 60745 toodud standardtestile ja seda võib kasutada tööriistade võrdlemiseks. Seda võib kasutada mõju esmasel hindamisel.



HOIATUS: Avaldatud vibratsioonitugevus puudutab tööriista põhiraakendusi. Kui aga tööriista kasutatakse muul viisil, erinevate lisatarvikutega või kui seda on halvasti hooldatud, võib vibratsioonitugevus erineda. Sellisel juhul võib vibratsiooni mõju kogu tööaja kestel olla märkimisväärselt tugevam.

Vibratsiooni mõju hindamisel tuleb arvesse võtta ka seda aega, mil tööriist on välja lülitatud või töötab

vabajooksul ning tööd ei tee. See võib märkimisväärselt vähendada vibratsiooni kogu tööaja kestel.

Määrake kindlaks lisaohutusmeetmed kasutaja kaitsmiseks vibratsiooni mõjude eest – tööriistade ja tarvikute hooldamine, käte hoidmine soojas ja tööprotsesside korraldus.

Kaitsmed:

Euroopa 230 V tööriistad 10 amprit, vooluvõrk

Definitsioonid: Ohutusjuhised

Allpool toodud määratlused kirjeldavad iga märksõna olulisuse astet. Palun lugege juhendit ja pöörake tähelepanu nendele sümbolitele.



OHT: Tähistab tõenäolist ohtlikku olukorda, mis mittevältimisel lõppeb surma või raske kehavigastusega.



HOIATUS: Tähistab võimalikku ohtlikku olukorda, mis mittevältimisel võib lõppeda surma või raske kehavigastusega.



ETTEVAATUST: Tähistab võimalikku ohtlikku olukorda, mis mittevältimisel võib lõppeda kergete või mõõdukate kehavigastustega.

PANGE TÄHELE: Viitab tegevusele, mis ei too kaasa kehavigastust, kuid mis mittevältimisel võib põhjustada varalist kahju.



Tähistab elektrilöögiohtu.



Tähistab tuleohtu.

EÜ vastavusdeklaratsioon

MASINADIREKTIIV



OTSLIHVIJA

DWE4884

DEWALT kinnitab, et jaotises **Tehnilised andmed** kirjeldatud tooted vastavad standarditele: 2006/42/EÜ, EN 60745-1, EN 60745-2-23.

Samuti vastavad tooted direktiividele 2004/108/EÜ ja 2011/65/EL. Lisateabe

saamiseks kontakteeruge DEWALTiga aadressil või vaadake kasutusjuhendi lõpust.

Allkirjastaja vastutab tehnilise faili koostamise eest ja on valmistanud deklaratsiooni DEWALT-i nimel.



Horst Grossmann
Vice President Engineering
DEWALT, Richard-Klinger-Straße 11,
D-65510, Idstein, Saksamaa
14.04.2014



HOIATUS: Vigastusohu vähendamiseks lugege kasutusjuhendit.

Üldised hoiatused elektritööriistade kasutamise kohta



HOIATUS! Lugege läbi kõik hoiatused ja juhised. Kõigi juhiste täpne järgimine aitab vältida elektrilöögi, tulekahju ja/või raske kehavigastuse ohtu.

HOIDKE KÕIK HOIATUSED JA JUHISED TULEVIKU TARVIS ALLES.

Hoiatuses kasutatud mõiste „elektritööriist” viitab võrgutoitel töötavatele (juhtmega) ja akutoitel töötavatele (juhtmeta) elektritööriistadele.

1) TÖÖALA OHUTUS

- Tööala peab olema puhas ja hästi valgustatud.** Korrast ära ja pimedad tööalad soodustavad õnnetuste juhtumist.
- Ärge kasutage elektritööriistu plahvatusohtlikus keskkonnas, näiteks tuleohtlike vedelike, gaaside või tolmu läheduses.** Elektritööriistad tekitavad sädemeid, mis võivad süüdata tolmu või aurud.
- Hoidke lapsed ja kõrvalseisjad elektritööriista kasutamise ajal ohutus kauguses.** Tähelepanu hajumisel võite kaotada kontrolli tööriista üle.

2) ELEKTRIOHUTUS

- Elektritööriista pistikud peavad vastama pistikupesale.** Ärge kunagi muutke pistikut mis tahes moel. Ärge kasutage maandatud elektritööriistade puhul adapterpistikut. Muutmata pistikud ja sobivad pistikupesad vähendavad elektrilöögiohtu.

- Vältige kehalist kontakti maandatud pindadega nagu torud, radiaatorid, pliivid ja külmkapid.** Elektrilöögi oht tõuseb, kui teie keha on maaga ühenduses.
- Ärge viige elektritööriistu vihma kätte või märgadesse tingimustesse.** Elektritööriista sattunud vesi suurendab elektrilöögi ohtu.
- Ärge vigastage toitekaablit. Ärge kunagi kasutage seadme toitekaablit selle kandmiseks, tõmbamiseks või pistiku eemaldamiseks seinakontaktist. Kaitske kaablit kuumuse, õli, teravate servade ja liikuvate osade eest.** Kahjustatud või sassis kaablid suurendavad elektrilöögiohtu.
- Kui kasutate tööriista välitingimustes, kasutage kindlasti välitingimusteks ettenähtud pikenduskaablit.** Välitingimustesse sobiva pikenduskaabli kasutamine vähendab elektrilöögiriski.
- Kui elektritööriista niisketes tingimustes kasutamine on vältimatu, kasutage rikkevoolukaitset (RCD).** Rikkevoolukaitsme kasutamine vähendab elektrilöögi ohtu.

3) ISIKLIK OHUTUS

- Säilitage valvsus, jälgige mida teete ja kasutage elektritööriista mõistlikult.** Ärge kasutage elektritööriista väsinuna ega alkoholi, narkootikumide või arstimite mõju all olles. Kui elektritööriistaga töötamise ajal tähelepanu kas või hetkeks hajub, võite saada raskeid kehavigastusi.
- Kasutage isikukaitsevahendeid. Kandke alati nägemiskaitset.** Isikukaitsevahendid nagu tolumumask, mittelibisevad jalanõud, kiiver ja kuulmiskaitse vähendavad õigetes tingimustes kasutades kehavigastusi.
- Vältige soovimatut käivitumist.** Veenduge, et enne tööriista vooluvõrku ja/või aku külge ühendamist on käivituslülitil väljalülitatud asendis. Kandes tööriista, sõrm lülilil, või ühendades toiteallikaga tööriista, mille lülilil on tööasendis, võib juhtuda õnnetus.
- Enne elektritööriista sisselülitamist eemaldage kõik reguleerimisvõtmed ja mutrivõtmed.** Tööriista pöörleva osa külge jäetud mutri- või mõni muu võti võib tekitada kehavigastusi.
- Ärge küünitage. Seiske kogu aeg kindlalt ja hoidke tasakaalu.** See tagab parema kontrolli tööriista üle ettearvamatutes situatsioonides.

- f) **Kandke nõuetekohast riietust. Ärge kandke lotendavaid rõivaid ega ehteid. Hoidke juuksed, riided ja kindad eemal liikuvatest osadest.** Lotendavad rõivad, ehted ja pikad juuksed võivad jääda liikuvate osade külge kinni.
- g) **Kui seadmetega on kaasas tolmueraldusliidesed ja kogumisseadmed, veenduge, et need on ühendatud ja õigesti kasutatavad.** Äratõmbesüsteemi kasutamine võib vähendada tolmu seotud ohte.

4) ELEKTRITÖÖRIISTA KASUTAMINE JA HOOLDAMINE

- a) **Ärge koormake elektritööriista üle. Kasutage konkreetseks otstarbeks sobivat elektritööriista.** Õige elektritööriist teeb töö paremini ja ohutumalt kiirusel, milleks see on mõeldud.
- b) **Ärge kasutage tööriista, kui seda ei saa lülitist sisse ja välja lülitada.** Elektritööriist, mida ei saa lülitist juhtida, on ohtlik ja vajab remonti.
- c) **Enne seadistuste tegemist, lisaseadmete vahetamist või tööriista hoiule asetamist eemaldage tööriist vooluvõrgust ja/või eemaldage aku.** Nende kaitsemeetmete rakendamine vähendab elektritööriista soovimatu käivitamise ohtu.
- d) **Kui elektritööriista ei kasutata, hoidke seda lastele kättesaamatust kohas ning ärge laske elektritööriistaga või kasutusjuhendiga mittetutvunud isikutel seda elektritööriista käitada.** Oskamatutes kätes on elektritööriistad ohtlikud.
- e) **Elektritööriistu tuleb hooldada.** Veenduge, et liikuvad osad on õiges asendis ega ole kinni kiilunud, detailid on terved ja puuduvad muud tingimused, mis võivad mõjutada tööriista tööd. Kui tööriist on kahjustunud, laske enne kasutust elektritööriist ära parandada. Mitmete põhjuste taga on halvasti hooldatud elektritööriistad.
- f) **Hoidke lõikekettad teravad ja puhtad.** Õigesti hooldatud ja teravate servadega lõikeriistad kiiluvad väiksema tõenäosusega kinni ning neid on lihtsam juhtida.
- g) **Kasutage elektritööriista, lisaseadmeid ja otsakuid jne vastavalt käesolevas juhendis toodule, võttes arvesse nii tööpiirkonda kui ka tehtava**

töö iseloomu. Tööriista kasutamine mittesihotstarbeliselt võib põhjustada ohtliku olukorra.

5) HOOLDAMINE

- a) **Laske elektritööriista hooldada kvalifitseeritud remontijal, kes kasutab ainult identseid varuosi.** See tagab tööriista ohutuse säilimise.

SPETSIIFILISED LISAOHUTUSJUHISED

Ohutusjuhised kõigi operatsioonide jaoks

- a) **See elektritööriist on mõeldud kasutamiseks lihvmasinana. Lugege kõiki selle elektritööriistaga kaasas olevaid hoiatusi, juhiseid, jooniseid ja spetsifikatsioone.** Kõigi juhiste täpne järgimine aitab vältida elektrilöögi, tulekahju ja/või raske kehavigastuse ohtu.
- b) **Selle tööriistaga ei soovitata teostada näiteks lihvimist, traatharjamist, poleerimistegalõikamist.** Operatsioonid, mille läbiviimiseks pole elektritööriist mõeldud, võivad põhjustada ohte ja vigastusi.
- c) **Ärge kasutage lisaseadmeid, mis pole tööriista tootja poolt selleks spetsiaalselt mõeldud ega soovitatud.** See, et tarvikut on võimalik elektritööriistale kinnitada, ei taga veel ohutut kasutamist.
- d) **Lisaseadme nimikiirus peab olema vähemalt võrdne elektritööriistale märgitud maksimaalse kiirusega.** Tarvikud, mis pöörlevad kiiremini kui lubatud kiirus, võivad puruneda ja tükkideks lennata.
- e) **Lisaseadme välimine diameeter ja selle paksus peab jääma teie elektritööriista nimivõimsuse piiresse.** Vale suurusega lisaseadmeid ei saa adekvaatselt kaitsta ega kontrollida.
- f) **Rataste võlli suurus, äärikud, aluspadjad või muude lisaseadmed peavad sobima elektritööriista spindliga.** Tarvikud, mille tugiaugud ei sobi elektritööriista kinnitusega, on tasakaalust väljas, vibreerivad liigselt ja võivad põhjustada juhtimise kaotamise.
- g) **Torni paigaldatud rattad, lihvimistrumlid, lõikurid või muud tarvikud tuleb täielikult kraesse või padrunisse sisestada.** Kui torni ei hoita piisavalt ja/või ratastelt ulatub üle liiga palju, võib paigaldatud ratas lahti tulla ja suurel kiirusel ära lennata.

- h) **Ärge kasutage kahjustunud lisaseadmeid.** Enne iga kasutust vaadake üle lisaseade, nagu abrasiivne ratas kildude või mõrade suhtes, aluspadi mõrade ja kulumise suhtes, terashari lahtiste või purunenud juhtmete traatide suhtes. Kui elektritööriist või tarvik pillatakse maha, otsige kahjustusi või paigaldage kahjustamata tarvik. Pärast tarviku paigaldamist ja ülevaatamist, lahkuge koos kõrvaliste isikutega pöörlemisala lähedusest ja laske elektritööriistal töötada ilma koormuseta ühe minuti jooksul. Kahjustatud tarvikud purunevad tavaliselt sellel katseajal.
- i) **Kandke isikukaitsevahendeid.** Sõltuvalt rakendusest kasutage näokaitset, goggle-tüüpi kaitseprille või kaitseprille. Vajadusel kandke respiraatorit, kõrvaklappe, kindaid ja tööpõlle, mis suudab kinni pidada väikesed abrasiivmaterjali või töödeldava materjali osakesed. Kaitseprillid peavad suutma peatada erinevate tööde käigus tekkivat lendlevat prahti. Tolmumask või respiraator peab suutma filtreerida töö käigus tekkivaid osakesi. Pikaajaline kokkupuude suure tugevusega müraga võib põhjustada kuulmiskadu.
- j) **Hoidke kõrvalseisjaid tööpiirkonnast ohutus kauguses.** Igaüks, kes siseneb tööalale, peab kandma isikukaitsevahendeid. Töödeldava materjali või katkise tarviku tükid võivad lennelda ja põhjustada vigastusi väljaspool vahetat tööala.
- k) **Hoidke elektritööriista töötamise ajal vaid isoleeritud käepidemetest kohtades, kus löikeseade võib puutuda kokku varjatud juhtmetega.** Voolu all oleva juhtmega kokkupuutumisel satuvad voolu alla ka elektritööriista lahtised metallosad ning võivad anda kasutajale elektrilöögi.
- l) **Hoidke tööriista alati tugevalt käes/kahe käega käivitamise ajal.** Mootori reaktiivmoment võib põhjustada tööriista väänlemist täiskiiruse saavutamise ajal.
- m) **Kasutage klambreid töödetaali toetamiseks, kui see on praktiline.** Ärge kunagi hoidke töödetaali ühe käega ja tööriista teise käega, kui te seda kasutate. Väikese töödetaali klammerdamine võimaldab teil kasutada oma käsi tööriista juhtimiseks. Ümarad materjalid, nagu ümarad tüüblid, torud või voolikud tükivad löikamise ajal veerema hakkama ning seetõttu võib osa tööriista külge jääda või teile vastu hüpata.
- n) **Paigutage juhe keerlevast lisaseadmest eemale.** Kui kaotate kontrolli, võite juhtme läbi lõigata või katki rebida ning teie keerlev lisaseade võib teie käe endasse tõmmata.
- o) **Ärge kunagi pange elektritööriista maha, kui lisaseade pole täielikult peatunud.** Pöörlev tarvik võib maapinnal pöörlema hakata ja kontrolli alt väljuda.
- p) **Pärast otsaku vahetamiist või reguleerimist tuleb veenduda, et krae mutter, padrun või muu reguleerimisseade on tugevalt kinnitatud.** Lahtised reguleerimisseadmed võivad ootamatult nihkuda, põhjustades kontrollikaotust, ning lahtiselt pöörlevad komponendid võivad ägedalt kukkuda.
- q) **Ärge laske elektritööriistal töötada, kui kannate seda oma küljel.** Juhuslik kokkupuude pöörleva tarvikuga võib haarata riided ja suruda tarviku teie keha vastu.
- r) **Puhastage regulaarselt elektritööriista õhupilusid.** Mootori ventilaator tõmbab tolmu korpuse sisse ja liigne pulbriks muutunud metalli kuhjumine võib põhjustada elektriohtu.
- s) **Ärge kasutage elektritööriista süttivate materjalide lähedal.** Sädemed võivad need materjalid süüdata.
- t) **Ärge kasutage lisaseadet, mis nõuab vedelat jahutusvedelikku.** Vee või muu vedela jahutusaine kasutamine võib põhjustada surmava elektrilöögi.

TÄIENDAVAD OHUTUSJUHI- SED KÕIKIDE TÖÖPROTSES- SIDE JAOKS

Tagasilöögi põhjused ja sead- me kasutaja tegevus selle vältimiseks

Tagasilöök on järsk reaktsioon pöörleva ketta, tugitalla, harja või muu tarviku riivamisele või haakumisele. Riivamine või haakumine põhjustab pöörleva tarviku järsku peatumist, mis omakorda põhjustab juhitamatu elektritööriista liikumise haakepunktis tarviku pöörlemisele vastassuunaliselt.

Näiteks kui löikeketas riivab töödetaali või haakub töödetaali sisse, kaevub ketta külg materjali pinda ning selle tulemusena viskub ketas töödetaalist

välja. Olenevalt ketta liikumisest haakepunktis, võib ketas hüpata kasutaja suunas või temast eemale. Nendes tingimustes võib löikeketas ka puruneda.

Tagasilöök on tööriista valesti kasutamise ja /või ebaõige kasutusprotseduuri kasutamise tulemus ja seda saab vältida, võttes kasutusele õiged alltoodud meetmed:

- a) **Hoidke tööriista tugevalt käes ning valige keha ja käe asend, mis võimaldab tagasilöögi jõuga toime tulla. Kui on saadaval, kasutage alati lisakäepidet, see tagab maksimaalse kontrolli tagasilöögi või pöördemomendi mõju üle käivitamisel.** Kui vastavad ettevaatusabinõud on kasutusele võetud, saab kasutaja kontrollida pöördemomendi või tagasilöögi mõju.
- b) **Eriti hoolikas olge nurkades, teravates äärtes jne. Vältige lisaseadme hüplemist või näpistamist.** Ääred, teravad servad või pörkumine põhjustab tihtipeale pöörleva tarviku kinnikiilumist ja tööriista üle kontrolli kaotamist või tagasilööki.
- c) **Ärge kinnitage saeketti puunikerdustera või kettsae tera.** Sellised kettad tekitavad sagedat tagasilööki ja tööriista üle kontrolli kaotamist.
- d) **Suunake ots materjali alati samas suunas löikeserv materjalist väljub (samas suunas lendavad ka laastud).** Kui sisenete tööriistaga vales suunas, ronib otsa löikeserv detailist välja ja tõmbab tööriista selle sisenemise suunas.
- e) **Kui kasutate pöörlevaid viile, löikekettaid, kiirlöikureid või tungstenkarbiid löikureid, kinnitage detail alati eelnevalt klambritega.** Need kettad nakkuvad, kui nende süvend muutub kergelt nurgeliseks ning nad võivad anda tagasilöögi. Kui löikeketas jääb kinni, siis nad tavaliselt murduvad. Kui pöörlev viil, kiirlöikur või tungstenkarbiid löikur jääb kinni, võib see süvendist välja hüpata ja võite tööriista üle kontrolli kaotada.

Lihvimismasinatega seotud ohutusalsed hoiatused

- a) **Kasutage vaid ratta tüüpi, mida soovitatakse teie elektritööriistale, ja spetsiaalset kaitsevõre, mis on mõeldud valitud ratta jaoks.** Rattaid, mille jaoks pole elektritööriist mõeldud, ei saa adekvaatselt kaitsta ning need on ebaturvalised.

- b) **Keermestatud abrasiivsete koonuste ja pistikute jaoks kasutage vaid kahjustamata ketastorne, millel on vabastamata ölaäärrik, mis on õige suuruse ja pikkusega.** Õiged tornid vähendavad murdumisvõimalust.
- c) **Ärge asetage oma kätt pöörleva kettaga ühte tasapinda ega selle taha.** Kui töötav ketas liigub teie käest eemale, võib võimalik tagasilöök ketta ja elektritööriista tagasisuunas otse vastu teid lüüa.
- d) **Tugipaneelid ja liiga suured tööobjektid, et minimeerida ratta näpistamise ja tagasilöögi riski.** Suured detailid kipuvad oma raskuse all kokku vajuma. Toed tuleb paigutada detaili alla löikejoone ja detaili serva lähedale mõlemale poole ketast.

Lisaohutusjuhised

- Äärrikuga kinnitatavate tarvikute tugiaugud peavad sobima äärriku diameetriga. Tarvikud, mis ei sobi elektritööriista kinnitusega, on tasakaalust väljas, vibreerivad liigselt ja võivad põhjustada juhitavuse kaotamise.

Muud ohud

Ka asjakohaste ohutusnõuete järgimisel ja turvaseadeldiste kasutamisel ei saa teatud ohte vältida. Need on järgmised:

- Kuulmiskahjustused.
- Lendavatest osakestest tekitatud kehavigastuste oht.
- Põletushaavade oht, mida tekitavad käitamisil kuumenevad tarvikud.
- Pikemaajalisest kasutamisest tekitatud kehavigastusoht.

Tähistused tööriistal

Tööriistal on kasutatud järgmisi sümboleid:



Enne kasutamist lugege kasutusjuhendit.



Kandke kuulmiskaitset.



Kandke nägemiskaitset.

KUUPÄEVAKOODI ASUKOHT (JONIS 1)

Kuupäevakood (x), mis samuti sisaldab tootmisaastat, on trükitud kaitseümbrisele.

Näiteks:

2014 XX XX

Tootmisaasta

vastutav isik. Lapsi ei tohi kunagi jätta selle tootega üksi.

Pakendi sisu

Pakend sisaldab:

- 1 Otslihvija
 - 2 Mutrivõtmed
 - 1 Kasutusjuhend
- *Kontrollige, et tööriist, selle osad või tarvikud ei ole transportimisel kahjustada saanud.*
 - *Võtke enne kasutamist aega, et kasutusjuhend põhjalikult läbi lugeda ja endale selgeks teha.*

Kirjeldus (joonis 1)



HOIATUS: Ärge kunagi ehitage elektritööriista ega selle ühtki osa ümber. See võib põhjustada kahjustuse või kehavigastuse.

- a. Liuglüliti
- b. Võll
- c. Krae mutter
- d. Väike võti (13 mm)
- e. Suur võti (17 mm)

SIHTOTSTARVE

Teie otslihvija on loodud professionaalsete lihvimistööde jaoks. Tööriista saab kasutada kõigi müüdavate lihvimistööriistadega, mille maksimaalne diameeter on 38 mm ning heaks kiidetud kiirus on 25000/min.

ÄRGE kasutage niisketes või märgades tingimustes ega plahvatusohtlike gaaside või vedelike läheduses.

Otslihvija on professionaalne elektritööriist.

ÄRGE lubage lastel tööriista puudutada. Kogenematute kasutajate puhul on vajalik juhendamine.

- **Väikesed lapsed ja nõrk tervis.** See seade ei ole mõeldud ilma järelevalveta kasutamiseks väikeste laste või füüsiliselt nõrkade isikute poolt.
- See toode pole mõeldud kasutamiseks inimestele (k.a lapsed), kellel on vähendatud füüsilised, sensoorsed või vaimsed võimed; puuduvad kogemused, teadmised või oskused, välja arvatud siis, kui neid superviseerib nende turvalisuse eest

Elektriohutus

Elektrimootor on kavandatud vaid ühe pinge jaoks. Veenduge alati, et toitepinge vastab andmesildile märgitud väärtusele.



Teie DEWALTtööriist on vastavalt standardile EN 60745 kahekordselt isoleeritud; seetõttu pole maandusjuhe vajalik.

Kui toitekaabel on kahjustatud, tuleb see vahetada spetsiaalselt valmistatud kaabli vastu, mis on saadaval DEWALTi hooldusorganisatsiooni kaudu.

Pikenduskaabli kasutamine

Kui pikendusjuhe on vajalik, kasutage heakskiidetud 3-soonelist pikendusjuhet, mis sobib selle tööriista sisendvõimsusega (vaadake **Tehnilised andmed**). Minimaalne juhtme suurus on 1,5 mm²; maksimaalne pikkus 30 m.

Kaabli rulli kasutamisel kerige kaabel alati täielikult lahti.

PAIGALDUSJASEADISTAMINE



HOIATUS: Vigastusohu vähendamiseks lülitage seade välja ja eemaldage vooluallikast enne lisaseadmete paigaldamist ja eemaldamist, seadistuste tegemist või remonti. Veenduge, et toitelüliti on asendis OFF (väljas). Juhuslik käivitamine võib põhjustada vigastuse.

Lülitid



HOIATUS: Enne kui ühendate tööriista toitevõrguga, tuleb veenduda, et liuglüliti on väljas, vajutades lüliti tagumist osa ja vabastades. Veenduge, et liuglüliti on väljas, nagu eespool kirjeldatud, pärast tööriistaga toitevõrgu ühenduse tõrget, nagu maalühise häire aktiveerimist, kaitsekorgi väljalöömist, ootamatut pistiku eemaldamist vooluvõrgust või voolukatkestust. Kui liuglüliti on lukustatud, kui toide on ühendatud, käivitub tööriist ootamatult.



HOIATUS: Haarake tööriist tugevalt mõlema käega, et säilitada tööriista üle kontroll, kui see käivitada ja kui

seda kasutada, kuni ketas või tarvik lõpetab keerlemise. Veenduge, et ketas on täielikult seiskunud, enne tööriista mahapanekut.



HOIATUS: Tööriista ootamatu liigutuse tõenäosuse vähendamiseks ärge lülitage tööriista sisse või välja, kui see on koormuse all. Laske lihvijal töötada täiskiirusel, enne tööpinna puutumist. Tõstke tööriist pinnale üles enne tööriista väljalülitamist.

LIUGLÜLITI (JONIS 1)

Tööriista käivitamiseks libistage "ON/OFF (sisse/välja)" liuglüliti (a) tööriista esiosa suunas. Tööriista peatamiseks vabastage "ON/OFF (sisse/välja)" käivituslüliti. Pidevaks tööks libistage lüliti tööriista esiosa suunas ja vajutage lüliti esiosa sissepoole. Tööriista seiskamiseks pidevtöö ajal, vajutage liuglüliti tagumist osa ja vabastage.

KASUTAMINE

Kasutusjuhised (joonised 3)



HOIATUS: Järgige alati ohutusjuhiseid ja asjakohaseid õigusakte.



HOIATUS: Vigastusohu vähendamiseks lülitage seade välja ja eemaldage vooluallikast enne lisaseadmete paigaldamist ja eemaldamist, seadistuste tegemist või remonti. Veenduge, et toitelüliti on asendis OFF (väljas). Juhuslik käivitamine võib põhjustada vigastuse.



HOIATUS:

- Veenduge, et kõik lihvitavad või lõigatavad materjalid oleksid turvaliselt fikseeritud.
- Kasutage klambrit või kruustange, et hoida ja toetada tööriist stabiilsele platvormile. Oluline on kinnitada detail kindlalt klambri ja toetada, et vältida detaili liikumist ja kontrolli kaotamist. Detaili liikumine või kontrolli kaotamine võib põhjustada ohte ja vigastusi inimese kehale.
- Kinnitage detail. Klammerdusseadmega või kruustangidega kinnitatud detaili on kindlamalt kinni, võrreldes käes hoidmisega.

- Paneele või muid suuri detaile töödeldes toestage need, et vähendada ketta kinnijäämise ja tagasilöögi ohtu. Suured detailid kipuvad oma raskuse all kokku vajuma. Toed tuleb paigutada detaili alla lõikejoone ja detaili serva lähedale mõlemale poole ketast.
- Kandke seda tööriista kasutades alati tavalisi töökindaid.
- Korpus muutub kasutamise ajal väga kuumaks.
- Rakendage tööriistale ainult kerget survet. Ärge rakendage kettale liigset külgsurvet.
- Vältige ülekoormamist. Kui tööriist muutub kuumaks, laske sel mõni minut ilma koormuseta töötada.
- Parimad lihvimise tulemused võib saavutada hoides masinat 90° nurga all. Liigutage masinat mõõduka survega edasi-tagasi. Sel viisil ei lähe detail liiga kuumaks, ei muuda värvi ja ei teki sooni.



HOIATUS: Haarake tööriist tugevalt mõlema käega, et säilitada tööriista üle kontroll, kui see käivitada ja kui seda kasutada, kuni ketas või tarvik lõpetab keerlemise. Veenduge, et ketas on täielikult seiskunud, enne tööriista mahapanekut.

Asetage detail kruustangide vahele või klammerdage tugevalt. Kasutage näomaski nina ja suu katmiseks, kui töö käigus tekib tolmu. Käsitsege ketast ettevaatlikult. Vältige ketta kinni kiilumist detaili ning vältige ebavajalikku survet. Lihvige vaid ketta esiküljel, kui teil pole just eriketast, mis lubab lihvimist ketta mõlema küljega.

Õige käte asend (joonis 3)



HOIATUS: Tõsise kehavigastusohu vähendamiseks kasutage **ALATI** õiget hoideasendit, nagu näidatud joonisel.



HOIATUS: Raskete kehavigastuste ohu vähendamiseks hoidke **ALATI** tööriistast tugevalt kinni, et vältida selle ootamatut liikumist.

Õige käte asend nõuab, et üks käsi on kerel ning teine lihvi kaelal, nagu näidatud joonisel 3.

Lihvimisketaste paigaldamine (joonis 1, 2)



HOIATUS: Tarvikud peavad olema vähemalt võrdväärset tööriistale märgitud maksimaalse kiirusega. Tarvikud, mis pöörlevad kiireminikuilubatud kiirus, võivad purunedaja tükkideks lennata.



HOIATUS: Tarvikud peavad jääma tööriistale märgitud võimsuse piiresse. Vale suurusega lisaseadmeid ei saa adekvaatselt kontrollida.



HOIATUS: Ärge kasutage torni, mille pikkus ületab 40 mm. Tagage, et väljaulatuva torni pikkus ei ületa 10 mm pärast tarviku sisestamist kraesse.



HOIATUS: Ärge kunagi pingutage kraemutrit, kui tarvikut pole krae küljes.

1. Hoidke spindlit (b), kasutades 13 mm võtit (d), mis on kaasas.
2. Vabastage krae mutter (c) 17 mm võtme (e) abiga, keerates seda vastupäeva.
3. Sisestage tarviku säär (miniimaalselt 20 mm) kraesse.
4. Kinnitage tugevalt krae mutter (c), kasutades kaasa antud võtit.
MÄRKUS: Säarest ülerippuv osa, suurus, mis tuleb krae mutrist (c) välja, ei tohi ületada 10 mm. Vt joonist 4.

Tarviku eemaldamiseks toimige vastupidises järjekorras.

Metallialased rakendused

Kui kasutada tööriista metallil, tuleb veenduda, et rikkevoolukaitse (RCD) on paigaldatud, et vältida metallilaastudest tingitud jääkriske.

Kui toide on lülitatud välja RCD abil, viige tööriist volitatud DEWALTi remondiagendi juurde.



HOIATUS: Äärmuslikes töötingimustes võib voolujuhtiv tolm kuhjuda masina korpuses, kui töötatakse metalli kallal. Selle tulemusel võib masina sees olev kaitseisolatsioon laguneda, millega kaasneb elektrilöögi potentsiaalne risk.

Metallilaastude moodustumise vältimiseks masina sees, soovime puhastada ventilatsiooniasasid iga päev. Vt jaotist "Hooldamine".

HOOLDAMINE

Teie DEWALTi elektritööriist on loodud pikaajaliseks kasutamiseks minimaalse hooldamise juures. Pideva rahuldava töö tagamiseks tuleb tööriista õigesti hooldada ja regulaarselt puhastada.



HOIATUS: Vigastusohu vähendamiseks lülitage seade välja ja eemaldage vooluallikast enne lisaseadmete paigaldamist ja eemaldamist, seadistuste tegemist või remonti. Veenduge, et toitelüliti on asendis OFF (väljas). Juhuslik käivitamine võib põhjustada vigastuse.

Mootori harjad

Hoidke harjad puhtad ja tagage, et need libiseksid juhikutes vabalt. Sõeharjadel on erinevad sümbolid peal ning kui hari on kulunud vedrule lähimast kohast, tuleb need välja vahetada. Uued harja koosted leiate oma kohalikust teeninduskeskusest.



Määrimine

Teie elektritööriist ei vaja lisamäärimist.



Puhastamine



HOIATUS: Puhuge mustus ja tolm korpusest kuiva õhuga välja niipea, kui näete ventilatsioonivade ümber kogunenud tolmu või mustust. Kandke selle töö tegemisel heakskiidetud kaitseprille ja tolmumaski.



HOIATUS: Ärge kunagi kasutage tööriista mittemetallist osade puhastamiseks lahusteid või muid kemikaale. Need kemikaalid võivad nõrgendada tööriista materjale. Kasutage vaid veega või pehme seebiga niisutatud lappi. Ärge laske vedelikel sattuda tööriista sisse; ärge kastke tööriista või selle osi vedelikku.

Lisavarustus



HOIATUS: Kuna muid tarvikuid peale DEWALTi pakutavate ei ole koos

selle seadmega testitud, võib nende kasutamine koos selle tööriistaga olla ohtlik. Kehavigastuste ohu vähendamiseks võib selle tootega kasutada ainult DEWALTi soovitatud lisaseadmeid.

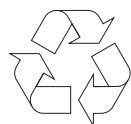
Sobivate tarvikute kohta teabe saamiseks pidage nõu müüjaga.

Keskkonnakaitse



Eraldi kogumine. Seda toodet ei tohi kõrvaldada koos olmejäätmetega.

■ Kui te ühel päeval leiате, et teie DEWALTi toode on muutunud kasutuks või vajab väljavahetamist, ärge visake seda olmejäätmete hulka. Viige toode vastavasse kogumispunkti.



Kasutatud toodete ja pakendite eraldi kogumine võimaldab materjale taaskasutada. Materjalide taaskasutamine aitab vältida keskkonna saastamist ja vähendab vajadust tooraine järele.

Kohalikud määrused võivad nõuda elektroonikaromu eraldamist olmejäätmetest ning selle viimist prügilasse või jaemüüjale, kellelt ostate uue toote.

DEWALT pakub võimalust DEWALTi toodete tagasivõtmiseks ja taaskasutamiseks pärast kasutusea lõppu. Selle teenuse kasutamiseks viige toode volitatud remonditöökotta, kus see meie nimel tagasi võetakse.

Lähima volitatud remonditöökoja leidmiseks võite pöörduda DEWALTi kohaliku esindusse, mille aadressi leiате sellest kasutusjuhendist. Samuti on DEWALT volitatud remonditöökodade nimekiri ja müügi järgse teeninduse üksikasjad ning kontaktandmed leitavad internetis aadressil: **www.2helpU.com**.

TIESINIS ŠLIFUOKLIS

DWE4884

Sveikiname!

Jūs pasirinkote „DEWALT“ įrankį. Dėl ilgametės patirties, kruopštaus patobulinimo ir atsinaujinimo „DEWALT“ bendrovė yra viena iš patikimiausių profesionalių elektros įrankių vartotojų partnerių.

Techniniai duomenys

		DWE4884
Įtampa	V	230
Tipas		1
Galios įvestis	W	450
Greitis be apkrovos	min ⁻¹	25000
Maksimalus disko skersmuo	mm	38
Velenas		M15
Įvorės dydis	mm	6
Svoris	kg	1,6
Bendras vibracijos dydis (triašio vektoriaus suma) nustatytas pagal EN 60745.		
Vibracijos emisijos dydis a_h		
$a_h =$	m/s ²	4,4
Paklaida K =	m/s ²	1,9

Šiame informaciniame lapelyje nurodyta keliami vibracija nustatyta atsižvelgiant į standartinį bandymo metodą, pateiktą EN 60745, todėl ją galima palyginti su kitų elektrinių įrankių keliami vibracija. Nurodyta keliami vibracija taip pat gali būti naudojama preliminariam vibracijos poveikiui įvertinti.



ĮSPĖJIMAS! Nurodytoji vibracija kyla naudojant įrankį pagrindiniams numatytiems darbams. Tačiau, jei šiuo įrankiu atliekami kiti darbai, naudojant kitus priedus arba prastai prižiūrimus priedus, vibracijos emisija gali skirtis. Dėl to gali žymiai padidėti vibracijos poveikis per visą darbo laiką.

Vertinant vibracijos poveikio lygį per tam tikrą darbo laikotarpį, reikia atsižvelgti ne tik į laiką, kai įrankis veikia, bet ir į tą laiką, kai įrankis

yra išjungtas ir į laiką, kai jis veikia parengties režimu. Dėl to gali žymiai sumažėti vibracijos poveikis per visą darbo laiką.

Imkitės papildomų saugos priemonių, kad apsisaugotumėte nuo vibracijos poveikio, pavyzdžiui: techniškai prižiūrėkite įrankį ir jo priedus, laikykite rankas šiltai, planuokite darbą.

Saugikliai:

Europa	230 V įrankiai	Maitinimo tinklo el. srovės stiprumas – 10 amperų
--------	----------------	---

Apibrėžtys Saugos nurodymai

Toliau pateiktos apibrėžtys apibūdina kiekvieno žodinio signalo griežtumą. Prašome perskaityti šį vadovą ir atkreipti dėmesį į šiuos simbolius.



PAVOJUS: nurodo tiesioginę pavojingą situaciją, kurios neišvengę, žūsitate arba sunkiai susižalosite.



ĮSPĖJIMAS: nurodo potencialią pavojingą situaciją, kurios neišvengus, galima sunkiai ar net mirtinai susižaloti.



DĖMESIO: nurodo potencialią pavojingą situaciją, kurios neišvengus galima nesunkiai arba vidutiniškai susižeisti.

PASTABA. nurodo praktiką, nesusijusią su susižeidimu, kuri gali padaryti žalos turtui.



Reiškia elektros smūgio pavojų.



Reiškia gaisro pavojų.

EB atitikties deklaracija

MAŠINŲ DIREKTYVA



ŠLIFUOKLIS

DWE4884

„DEWALT“ pareiškia, kad **Techninių duomenų** skyriuje aprašyti gaminiai yra sukurti laikantis toliau nurodytų reikalavimų ir standartų: 2006/42/EB, EN 60745-1, EN 60745-2-23

Šie gaminiai taip pat atitinka Direktyvas 2004/108/EB ir 2011/65/EB. Dėl papildomos informacijos prašome kreiptis į „DEWALT“ atstovą toliau nurodytu adresu arba žiūrėkite į vadovo pabaigoje pateiktą informaciją.

Toliau pasirašęs asmuo yra atsakingas už techninio dokumento sukūrimą ir pateikia šią deklaraciją „DEWALT“ vardu.

Horst Grossmann
Technikos direktoriaus pavaduotojas
DEWALT, Richard-Klinger-Straße 11,
D-65510, Idstein, Germany (Vokietija)
14.04.2014



ĮSPĖJIMAS! Norėdami sumažinti susižeidimo pavojų, perskaitykite šią instrukciją.

Bendrieji įspėjimai darbui su elektriniais įrankiais



ĮSPĖJIMAS! Perskaitykite visus saugos įspėjimus ir visus nurodymus. Jei bus nesilaikoma toliau pateiktų įspėjimų ir nurodymų, gali kilti elektros smūgio, gaisro ir (arba) sunkaus sužeidimo pavojus.

IŠSAUGOKITE VISUS ĮSPĖJIMUS IR NURODYMUS ATEIČIAI.

Sąvoka „elektrinis įrankis“ pateiktuose įspėjimuose reiškia į maitinimo tinklą jungiamą (laidinį) elektrinį įrankį arba akumuliatoriaus maitinamą (belaidį) elektrinį įrankį.

1) DARBO VIETOS SAUGA

- a) **Darbo vieta turi būti švari ir gerai apšviesta.** Užgriozdintos ir tamsios

vietos dažnai yra nelaimingų atsitikimų priežastimi.

- b) **Elektrinių įrankių nenaudokite sprogiroje aplinkoje, pavyzdžiui ten, kur yra degių skysčių, dujų arba dulkių.** Elektriniai įrankiai sukelia kibirkštis, nuo kurių gali užsidegti dulkės arba garai.
- c) **Dirbdami su elektriniu įrankiu neleiskite artyn vaikų ir pašalinių asmenų.** Jie gali blaškyti dėmesį ir dėl to galite nesuvaldyti įrankio.

2) ELEKTROS SAUGA

- a) **Elektrinių įrankių kištukai turi tikti lizdui.** Niekada niekaip nemodifikuokite kištuko. Su įžemintais elektriniais įrankiais niekada nenaudokite jokių adapterių. Nepakeisti, originalūs kištukai ir juos atitinkantys elektros lizdai sumažins elektros smūgio pavojų.
- b) **Stenkitės nesiliesti kūnu prie įžemintų paviršių, pavyzdžiui, vamzdžių, radiatorių, viryklių ir šaldytuvų.** Jei jūsų kūnas būtų įžemintas, elektros smūgio pavojus padidėtų.
- c) **Nedirbkite su šiuo įrankiu lietuje arba esant drėgnoms oro sąlygoms.** Į elektrinį įrankį patekęs vanduo padidina elektros smūgio pavojų.
- d) **Atsargiai elkitės su elektros laidu.** Niekada nenaudokite laido elektriniam įrankiui nešti, jam ar kištukui traukti. Saugokite laidą nuo karščio, tepalo, aštrių kraštų arba judančių dalių. Pažeisti arba susinarplioję laidai padidina elektros smūgio pavojų.
- e) **Dirbdami su elektriniu įrankiu lauke, naudokite darbui lauke tinkamą ilginimo laidą.** Naudojant darbui lauke tinkamą laidą, sumažėja elektros smūgio pavojus.
- f) **Jeigu elektrinį įrankį neišvengiamai reikia naudoti drėgnoje aplinkoje, naudokite maitinimo šaltinį, apsaugotą liekamosios elektros srovės prietaisu (RCD).** Naudojant RCD, sumažėja elektros smūgio pavojus.

3) ASMENINĖ SAUGA

- a) **Būkite budrūs, žiūrėkite ką darote ir vadovaukitės sveika nuovoka, kai dirbate su elektriniu įrankiu.** Nenaudokite elektrinio įrankio būdami pavargę arba veikiami narkotikų, alkoholio arba vaistų. Dirbant su elektriniu įrankiu užtenka vienos neatidumo akimirkos ir galima sunkiai susižeisti.

- b) **Dėvėkite asmeninės saugos įrangą. Visada naudokite akių apsaugos priemonės.** Apsauginės priemonės, pavyzdžiui, respiratorius, apsauginiai batai neslidžiais padais, šalmas ar ausų apsaugos, naudojamos atitinkamomis sąlygomis, sumažina susižeidimo pavojų.
- c) **Būkite atsargūs, kad netyčia neįjungtumėte įrankio. Prieš įjungdami įrankį į elektros tinklą ir (arba) įdėdami akumuliatorių bloką, prieš paimdami ar nešdami įrankį, visuomet patikrinkite, ar išjungtas jo jungiklis.** Nešant elektrinius įrankius uždėjus pirštą ant jų jungiklio arba įjungiant įrankius į elektros tinklą, kai jų jungikliai yra įjungti, įvyksta nelaimingų atsitikimų.
- d) **Prieš įjungdami elektrinį įrankį, pašalinkite nuo jo visus reguliavimo raktus ar veržliarakčius.** Neištraukę veržliarakčio iš besisukančios elektros įrankio dalies rizikuojate susižeisti.
- e) **Nepersisverkite. Visuomet tvirtai stovėkite ant žemės, išlaikykite pusiausvyrą.** Taip galėsite lengviau suvaldyti elektrinį įrankį netikėtose situacijose.
- f) **Dėvėkite tinkamą aprangą. Nedėvėkite laisvų rūbų arba laisvai kabančių papuošalų. Plaukus, aprangą ir pirštines laikykite atokiau nuo judančių dalių.** Judamosios dalys gali įtraukti laisvus drabužius, papuošalus ar ilgus plaukus.
- g) **Jei yra įrenginių, skirtų prijungti dulkių trauktuvus ir dulkių surinkimo prietaisus, būtinai juos prijunkite ir tinkamai naudokite.** Naudojant dulkių surinkimo įrenginius, galima sumažinti su dulkėmis susijusius pavojus.
- 4) **ELEKTRINIŲ ĮRANKIŲ NAUDOJIMAS IR PRIEŽIŪRA**
- a) **Elektros įrankio negalima apkrauti per dideliu darbo krūviu. Darbui atlikti naudokite tinkamą įrankį.** Tinkamu elektriniu įrankiu geriau ir saugiau atliksite darbą tokiu greičiu, kuriam jis yra numatytas.
- b) **Nenaudokite elektrinio įrankio, jeigu jo jungiklis jo neįjungia arba neišjungia.** Bet kuris elektrinis įrankis, kurio negalima valdyti jungikliu, yra pavojingas – jį privaloma sutaisyti.
- c) **Prieš atlikdami bet kokius reguliavimo, priedų pakeitimo arba paruošimo saugojimui darbus, atjunkite šį elektrinį įrankį nuo energijos šaltinio ir (arba) ištraukite akumuliatoriaus kasetę.** Tokios apsauginės priemonės sumažina pavojų netyčia įjungti elektrinį įrankį.
- d) **Tuščiaja eiga veikiantį elektrinį įrankį laikykite vaikams nepasiekiamoje vietoje, ir neleiskite jo naudoti su šiuo elektriniu įrankiu arba šiomis instrukcijomis nesusipažinusiems asmenims.** Naudojami nekvalifikuotų vartotojų, elektriniai įrankiai yra pavojingi.
- e) **Rūpestingai prižiūrėkite elektrinius įrankius. Patikrinkite, ar gerai sulygiuota ir ar nesukimba judančios dalys, ar dalys nesulūžę ir visas kitas būsenas, kurios gali turėti įtakos elektrinio įrankio naudojimui. Jeigu elektrinis įrankis sugadintas, prieš naudojant jį reikia sutaisyti.** Daugelis nelaimingų atsitikimų nutinka dėl prastai prižiūrimų elektrinių įrankių.
- f) **Pjovimo įrankiai turi būti aštrūs ir švarūs.** Tinkamai techniškai prižiūrimi pjovimo įrankiai aštriais pjovimo galais mažiau strigs, juos bus lengviau valdyti.
- g) **Naudokite šį elektrinį įrankį, jo priedus, keičiamąsias dalis ir pan. pagal šią instrukciją ir atsižvelgdami į darbo sąlygas bei darbą, kurį reikia atlikti.** Naudojant elektrinį įrankį kitiems darbams nei numatytieji atlikti, gali susidaryti pavojingų situacijų.
- 5) **TECHNINĖ PRIEŽIŪRA**
- a) **Šį elektrinį įrankį privalo techniškai prižiūrėti kvalifikuotas specialistas, naudodamas originalias keičiamąsias dalis.** Taip užtikrinsite saugų elektros įrankio darbą.

PAPILDOMOS SPECIALIOS SAUGOS TAISYKLĖS

Saugos instrukcija atliekant visus darbus

- a) **Šis elektrinis įrankis yra numatytas veikti kaip šlifjuoklis. Perskaitykite visus su šiuo elektriniu įrankiu pateiktus saugos įspėjimus, nurodymus, paveikslėlius ir techninius duomenis.** Jeigu nesivadovausite visais toliau pateiktais nurodymais, galite gauti elektros smūgį, sukelti gaisrą ir (arba) sunkiai susižeisti.
- b) **Šiuo elektriniu įrankiu nerekomenduojama atlikti tokių darbų kaip šlifavimas švitrinio popieriumi, šveitimas vieliniais šepetėliais, poliravimas arba pjaustymas.**

- Atlikti darbus, kuriems daryti elektrinis įrankis nėra skirtas, gali būti pavojinga ir galima susižeisti.
- c) **Nenaudokite priedų, kurių specialiai nesukūrė ir nerekomendavo šio įrankio gamintojas.** Jeigu priedą ir galima uždėti ant šio elektrinio įrankio, tai dar nereiškia, kad dirbti su juo bus saugu.
- d) **Nustatytasis priedo sukimosi greitis privalo būti bent jau lygus maksimaliam ant elektrinio įrankio nurodytam greičiui.** Priedai, kurie sukasi greičiau, nei numatyta, gali sulūžti ir būti nusviesti.
- e) **Priedo išorinis skersmuo ir storis turi atitikti elektrinio įrankio pajėgumo koeficientą.** Netinkamo dydžio priedų negalima tinkamai apsaugoti gaubtais ar valdyti.
- f) **Diskų, jungių, atraminių padų arba bet kokio kito priedo vidinis skersmuo privalo tinkamai atitikti elektrinio įrankio sukimo veleną.** Priedai, kurių vidinės skylės neatitinka elektrinio įrankio montavimo prietaisų, bus nesubalansuoti, pernelyg vibruos ir dėl to galima netekti įrankio kontrolės.
- g) **Ant šerdies sumontuotus diskus, šlifavimo būgnus, pjoviklius ir kitus priedus privaloma iki galo įkišti į movą arba griebtuvą.** Jeigu šerdis laikoma nepakankamai tvirtai ir (arba) disko iškyša yra per ilga, sumontuotas diskas gali atsilaisvinti ir nuskrieti dideliu greičiu.
- h) **Nenaudokite apgadintų priedų. Prieš kiekvieną naudojimą, patikrinkite priedą, pavyzdžiui, šlifavimo diską, ar jis neįskilęs ir neįtrūkęs, ar atraminis padas neįtrūkęs, nesuplėšytas ar pernelyg nenusidėvėjęs, ar neatsilaisvino arba nesutrūkinėjo vielinio šepetio viela.** Jeigu elektrinis įrankis ar jo priedas buvo numestas, patikrinkite, ar nėra pažeidimų arba naudokite nepažeistą priedą. Patikrinę ir uždėję priedą, atsistokite atokiai nuo sukamojo priedo vietos ir neleiskite artyn pašalinių asmenų; paleiskite elektrinį įrankį vienai minutei maksimaliu pajėgumu be apkrovos. Paprastai sugadinti priedai šio patikrinimo metu sulūš.
- i) **Naudokite asmenines apsaugos priemones. Priklausomai nuo pritaikymo, naudokite apsauginį antveidį, tamsius arba apsauginius akinius. Pagal aplinkybes dėvėkite respiratorių, ausų apsaugas, mėvėkite pirštines ir darbinę prijuostę, kuri sulaikytų smulkias šlifavimo daleles arba ruošinio dalis.** Akiniai turi būti pajėgūs sulaikyti įvairių darbų metu susidarančias, išmetamas daleles. Respiratorius arba dujokaukė turi tinkamai sulaikyti darbų metu kylančias daleles. Per ilgai dirbant labai triukšmingoje aplinkoje, galima netekti klausos.
- j) **Laikykite stebinčiuosius toliau nuo darbo vietos. Visi įeinantieji į darbo teritoriją, privalo dėvėti asmenines saugos priemones.** Ruošinio dalelės arba sulūžę priedai gali būti nusviesti ir sužeisti šalia darbo vietos esančius asmenis.
- k) **Atlikdami darbus, kurių metu pjovimo antgalis galėtų prisiliesti prie paslėptų laidų, laikykite elektrinį įrankį tik už izoliuotų paviršių.** Pjovimo daliai prisilietus prie „gyvo“ laido, neizoliuotos metalinės elektrinio įrankio dalys gali sukelti elektros smūgį ir nutrenkti operatorių.
- l) **Paleisdami įrankį, ranka(-omis) visuomet tvirtai laikykite įrankį už korpuso.** Varikliui įsisukant, jo atoveiksmio sukimo momento jėga gali priversti įrankį suktis.
- m) **Naudokite spaustuvus ruošiniui įtvirtinti, kai tik tai įmanoma. Niekada nelaikykite mažų ruošinių viena ranka, o naudojamo įrankio – kita.** Įvirtinę mažą ruošinį spaustuvais, ranka(-omis) galėsite valdyti įrankį. Pjaunami apvalūs ruošiniai, pavyzdžiui, atraminiai strypai, vamzdžiai arba vamzdeliai yra linkę suktis, todėl antgalis gali užstrigti arba atšokti link jūsų.
- n) **Nutieskite laidą atokiai nuo besisukančio priedo.** Jeigu netektumėte pusiausvyros, laidas gali būti nupjautas arba jis gali užsikabinti ir įtraukti jūsų ranką į besisukančią priedą.
- o) **Niekada nepadėkite įrankio, kol jo antgalis visiškai nesustos.** Besisukantis priedas gali užsikabinti už paviršiaus ir negalėsite jo valdyti.
- p) **Pakeitę antgalius arba atlikę bet kokius reguliavimo darbus, įsitikinkite, ar movos veržlė, griebtuvas ir bet kokie kiti reguliavimo įtaisai yra tvirtai užveržti.** Atsilaisvinę reguliavimo įtaisai gali netikėtai pasislinkti, todėl galite nesuvaldyti įrankio, o atsilaisvinusios detalės gali būti nusviestos didele jėga.
- q) **Nejunkite šio įrankio, jei nešate jį prispaudę prie savo šono.** Netyčia prisilietus prie besisukančio priedo, jis gali

įtraukti jūsų drabužius ir priedas sužalos jūsų kūną.

- r) **Reguliariai išvalykite elektrinio įrankio ventiliacijos angas.** Variklio aušintuvus įtrauks dulkes į korpuso vidų, ir susikaupusios metalo dulkės galės sukelti elektros pavojų.
- s) **Nenaudokite elektrinio įrankio šalia degių medžiagų.** Kibirkštys gali uždegti šias medžiagas.
- t) **Nenaudokite priedų, kuriuos reikia aušinti aušinimo skysčiais.** Naudojant vandenį arba kitas skystas aušinimo medžiagas, galima žūti nuo elektros srovės arba elektros smūgio.

PAPILDOMA SAUGOS INSTRUKCIJA ATLIEKANT VISUS DARBUS

Atatrankos priežastys ir prevenciniai operatoriaus veiksmai jai išvengti

Atatranka – tai staigi reakcija į besisukančio disko, atraminio pado, šepetėlio ar kokio nors kito priedo užstrigimą ar užkliuvimą. Suspaudimas arba sugriebimas sukelia staigų besisukančio priedo sulaikymą, dėl kurio nevaldomas elektrinis įrankis sulaikymo taške verčiamas judėti priešinga priedo sukimuisi kryptimi.

Pavyzdžiui, jei šlifavimo diskas yra sugnybiamas arba užstringa ruošinyje, disko kraštas, įeinantis į sužnybimo tašką, gali įstrigti medžiagos paviršiuje, priversdamas diską išlėkti ir atšokti. Diskas gali atšokti į operatorių arba nuo jo; tai priklauso nuo disko sukimosi krypties suspaudimo metu. Esant tokios sąlygoms, šlifuojamieji diskai gali suskilti.

Atatranka – netinkamo įrankio naudojimo ir (arba) netinkamų darbo tvarkos ar sąlygų padarinys, kurio galima išvengti imantis tinkamų, toliau nurodytų atsargumo priemonių:

- a) **Tvirtai laikykite elektrinį įrankį ir stovėkite taip, kad jūsų kūnas bei ranka netrukdytų priešintis atatrankos jėgoms.** Visuomet naudokite pagalbinę rankeną, jei ji įrengta, kad galėtumėte maksimaliai suvaldyti įrankį atatrankos arba sukimo momento reakcijos metu. Operatorius gali suvaldyti sukimo momento reakcijos arba atatrankos jėgas, jei imsis tinkamų atsargumo priemonių.

- b) **Būkite itin atsargūs, apdirbdami kampus, aštrius kraštus ir pan. Stenkitės, kad įrankis neatšoktų ir neužkliūtų.** Kampai, aštrūs kraštai arba šoktelėjimas gali priversti besisukančią priedą užkliūti ir sukelti atatranką, arba įrankis gali tapti nesuvaldomas.
- c) **Nemontuokite grandininio pjūklo medžio drožimo disko arba dantyto pjūklo disko.** Tokie diskai dažnai sukelia atatranką ir įrankis tampa nevaldomas.
- d) **Visada stumkite antgalį į ruošinį ta pačia kryptimi, kuria pjovimo kraštas išeina iš ruošinio (tai ta pati kryptis, kuria lekia drožlės).** Stumiant įrankį ne ta kryptimi, antgalio pjovimo kraštas kyla iš ruošinio ir traukia įrankį jo stūmimo kryptimi.
- e) **Naudodami rotacines dildes, pjaustymo, greitapjovius diskus arba volframo–karbido diskus, visada tvirtai įtvirtinkite ruošinį spaustuvais.** Šiek tiek nuožulniai pasisukę pjūvio griovelyje, šie diskai gali įstrigti ir sukelti atatranką. Pjaustymo diskui įstrigus, pats diskas dažniausiai skyla. Naudojant rotacinę dildę, greitapjovį arba volframo–karbido diską, jis gali iššokti iš pjūvio griovelio ir Jūs galite nesuvaldyti įrankio.

Saugos įspėjimai, taikytini šlifuoekliams

- a) **Naudokite tik šiam elektriniam įrankiui rekomenduojamus diskus ir konkreitiems pasirinktiems diskams pritaikytus apsauginius gaubtus.** Diskų, kurie nėra skirti naudoti su šiuo įrankiu, negalima tinkamai apsaugoti apsauginiais gaubtais, su jais dirbti nesaugu.
- b) **Srieginiams šlifavimo kūgiams ir kištukams naudokite tik tinkamo dydžio ir ilgio, neapgadintas disko šerdis su neatsilaisvinusia briaunota jungė.** Tinkamos šerdys sumažins disko sulaužymo galimybę.
- c) **Nelaikykite rankos vienoje linijoje su besisukančiu disku arba už jo.** Kai dirbant diskas juda šalin nuo jūsų rankos, galima atatranka gali sviesti diską ir elektrinį įrankį tiesiai į jus.
- d) **Paremkite plokštes arba kitus labai didelius ruošinius, kad maksimaliai sumažėtų pavojus suspausti diską ir sukelti atatranką.** Dideli ruošiniai dažnai linksta nuo savo pačių svorio. Ruošinį reikia paremti iš abiejų disko pusių, šalia pjovimo linijos ir prie ruošinio krašto.

Papildoma saugos informacija

- Naudojant priedus, montuojamus jungėmis, vidinė priedo anga privalo atitikti jungės fiksavimo skersmenį. Priedai, kurie neatitinka elektrinio įrankio montavimo prietaisų, bus nesubalansuoti, pernelyg vibruos ir dėl to galima netekti įrankio kontrolės.

Kiti pavojai

Nepaisant atitinkamų saugos nurodymų pritaikymo ir saugos priemonių naudojimo, tam tikrų kitų pavojų išvengti neįmanoma. Kyla šie pavojai:

- klausos pablogėjimas;
- susižeidimo pavojus dėl svaidomų dalelių;
- pavojus nusideginti, nes darbo metu priedai labai įkaista;
- pavojus sveikatai dėl vibracijos ilgai naudojant įrankį.

Ant įrankio esantys ženklai

Ant įrankio rasite pavaizduotas šias piktogramas:



Prieš naudojimą perskaitykite naudojimo instrukciją.



Naudokite ausų apsaugos priemones.



Dėvėkite akių apsaugas.

DATOS KODO PADĖTIS (1 PAV.)

Datos kodas (x), kuriame nurodyti ir pagaminimo metai, yra pažymėtas ant korpuso.

Pavyzdys:

2014 XX XX

Pagaminimo metai

Pakuotės turinys

Pakuotėje yra:

- 1 tiesinis šlifuoכלis
 - 2 veržliarakčiai
 - 1 naudojimo instrukcija
- Patikrinkite, ar gabenimo metu įrankis, jo dalys arba priedai nebuvo sugadinti.
 - Prieš pradėdami darbą, skirkite laiko atidžiai perskaityti ir suprasti šią naudojimo instrukciją.

Aprašymas (1 pav.)



ĮSPĖJIMAS! Niekada nekeiskite elektrinio įrankio arba kokios nors jo dalies. Galite patirti turtinę žalą arba susižeisti.

- a. slankiojamas jungiklis
- b. velenas
- c. movos veržlė
- d. mažas veržliaraktis (13 mm)
- e. didelis veržliaraktis (17 mm)

NUMATYTOJI NAUDOJIMO PASKIRTIS

Šis tiesinis šlifuoכלis skirtas profesionaliems šlifavimo darbams. Įrankį galima naudoti su įvairiausiais parduotuvėse parduodamais šlifavimo įrankiais, kurių maksimalus skersmuo yra 38 mm, o leistinas sukimosi greitis – 25 000/min,

NENAUDOKITE esant drėgnoms oro sąlygoms arba šalia degių skysčių ar dujų.

Šis tiesinis šlifuoכלis yra profesionalus elektrinis įrankis.

NELEISKITE vaikams liesti šio įrankio. Jei šį įrankį naudoja nepatyrę operatoriai, juos reikia prižiūrėti.

- **Maži vaikai ir silpni žmonės.** Šiuos prietaisu be priežiūros negalima naudoti mažiems vaikams arba asmenims su protine negalia.
- Šis įrankis neskirtas naudoti menkesnių fizinių, sensorinių ar protinių gebėjimų asmenims (įskaitant vaikus) arba asmenims, kuriems trūksta patirties ir žinių, nebent juos prižiūrėtų už jų saugumą atsakingas asmuo. Vaikai niekada neturi būti palikti vieni su šiuo įrankiu.

Elektros sauga

Šis elektrinis variklis skirtas tik vieno dydžio įtampai. Visuomet patikrinkite, ar akumulatoriaus bloko įtampa atitinka kategorijos plokštelėje nurodytą įtampą.



Remiantis standartu EN 60745, šis „DEWALT“ įrankis turi dvigubą izoliaciją; todėl įžeminimo laido nereikia.

Jeigu būtų pažeistas maitinimo laidas, jį reikia pakeisti specialiai paruoštu laidu, kurį galima įsigyti „DEWALT“ techninės priežiūros centre.

Ilginimo laido naudojimas

Jeigu reikia naudoti ilginimo laidą, naudokite tik aprobuotus, 3 gyslų ilginimo laidus, atitinkančius šio įrankio galingumą (žr. skyrių **Techniniai duomenys**). Minimalus laido skersmuo yra 1,5 mm²; maksimalus ilgis – 30 m.

Jeigu naudojate kabelio ritę, visuomet iki galo išvyniokite kabelį.

SURINKIMAS IR REGULIAVIMO DARBAI



ĮSPĖJIMAS! Norėdami sumažinti susižeidimo pavojų, prieš įrengdami ir nuimdami priedus, prieš reguliuodami arba keisdami nustatymus, arba atlikdami remonto darbus, išjunkite įrenginį ir ištraukite jo kištuką iš elektros lizdo. Svirtinis jungiklis būtinai turi būti IŠJUNGIMO padėtyje. Bet koks netyčinis įrankio paleidimas gali sužeisti.

Jungikliai



ĮSPĖJIMAS! Prieš jungdami įrankį prie energijos šaltinio, patikrinkite, ar stumdomas jungiklis yra išjungimo padėtyje, paspausdami ir atleisdami jungiklio galinę dalį. Nutrūkus elektros energijos tiekimui, pavyzdžiui, nutrūkus elektros įrankiui tiekimui, suveikus įžeminimo pertraukikliui, netyčia atjungus įrankį nuo elektros tinklo arba nutrūkus elektros energijos tiekimui, įsitikinkite, ar stumdomas jungiklis yra išjungimo padėtyje, kaip nurodyta pirmiau. Prijungus įrankį, kurio stumdomas jungiklis yra užfiksuotas įjungimo padėtyje, prie elektros tinklo, jis netikėtai pradės veikti.



ĮSPĖJIMAS! Tvirtai laikykite įrankį abiem rankomis, kad suvaldytumėte įrankį paleidimo ir naudojimo metu bei tol, kol diskas ar priedas nesustos sukintis. Prieš padėdami įrankį, įsitikinkite, kad diskas visiškai nesisuka.



ĮSPĖJIMAS! Norėdami išvengti netikėtų įrankio judesių, neįjunkite ir neišjunkite įrankio, kai jį veikia apkrovos jėgos. Prieš paliesdami šlifuojamą paviršių, palaukite, kol

šlifuoכלis ims veikti visu greičiu. Prieš išjungdami įrankį, atkelkite jį nuo paviršiaus.

SLANKIOJAMAS JUNGIKLIS (1 PAV.)

Norėdami įjungti įrankį, pastumkite įjungimo/ išjungimo slankiojamą jungiklį (a) įrankio priekio link. Norėdami įrankį išjungti, atleiskite įjungimo/ išjungimo slankiojamą jungiklį.

Norėdami, kad įrankis veiktų be perstojo, pastumkite jungiklį įrankio priekio link ir įspauskite jungiklio priekinę dalį. Norėdami išjungti nepertraukiamo darbo režimu veikiančią įrankį, paspauskite slankiojamo jungiklio galinę dalį, kad jis būtų atlaisvintas.

NAUDOJIMAS

Naudojimo instrukcija (3 pav.)



ĮSPĖJIMAS! Visuomet laikykitės saugos nurodymų ir taisyklių.



ĮSPĖJIMAS! Norėdami sumažinti susižeidimo pavojų, prieš įrengdami ir nuimdami priedus, prieš reguliuodami arba keisdami nustatymus, arba atlikdami remonto darbus, išjunkite įrenginį ir ištraukite jo kištuką iš elektros lizdo. Svirtinis jungiklis būtinai turi būti IŠJUNGIMO padėtyje. Bet koks netyčinis įrankio paleidimas gali sužeisti.



ĮSPĖJIMAS!

- Būtinai tinkamai įtvirtinkite visas medžiagas, kurias šlifuosite arba pjausite.
- Ruošinį ant stabilios platformos tvirtinkite veržtuvais arba šaltkalvio spaustuvais. Labai svarbu tinkamai įtvirtinti ir atremti ruošinį, kad jis nepajudėtų ir įrankis dirbant netaptų nevaldomas. Ruošiniui pajudėjus arba nesuvaldžius įrankio, gali kilti pavojus ir galima susižaloti.
- Įtvirtinkite ruošinį. Veržimo įtaisais arba šaltkalvio spaustuvais įtvirtintas ruošinys laikomas tvirtiau nei rankomis.
- Paremkite plokštes arba kitus labai didelius ruošinius, kad maksimaliai sumažėtų pavojus suspausti diską ir sukelti atatrangą. Dideli ruošiniai dažnai linksta nuo savo pačių svorio. Ruošinį reikia paremti iš

abiejų disko pusių, šalia pjovimo linijos ir prie ruošinio krašto.

- Dirbdami su šiuo įrankiu, visuomet mūvėkite įprastas darbinės pirštines.
- Naudojant įrankį, pavarų dėžė labai įkaista.
- Įrankį spauskite nestipriai. Nespauskite disko iš šono.
- Venkite per didelės apkrovos. Jeigu įrankis įkaistų, leiskite jam kelias minutes paveikti be apkrovos.
- Geriausių šlifavimo rezultatų pasiekama laikant prietaisą 90° kampu. Judinkite prietaisą pirmyn – atgal, spausdami jį vidutine jėga. Tuomet ruošinys per daug neįkais, nepraras spalvos, jame nebus griovelių.



ĮSPĖJIMAS! Tvirtai laikykite įrankį abiem rankomis, kad suvaldytumėte įrankį paleidimo ir naudojimo metu bei tol, kol diskas ar priedas nesustos suktis. Prieš padėdami įrankį, įsitikinkite, kad diskas visiškai nesisuka.

Tvirtai įtvirtinkite ruošinį spaustuvais. Jeigu dirbant kyla dulkių, naudokite antveidį, dengiantį nosį ir burną. Naudokite diską atsakingai. „Neįstrigdykite“ disko ruošinyje ir pernelyg nespauskite jo. Šlifaukite tik disko priekine puse, nebent naudotumėte specialų diską, kuriuo galima šlifuoti jo šonu.

Tinkama rankų padėtis (3 pav.)



ĮSPĖJIMAS! Norėdami sumažinti sunkaus susižeidimo pavojų, **VISUOMET** laikykite rankas tinkamoje padėtyje.



ĮSPĖJIMAS! Norėdami sumažinti sunkaus susižeidimo pavojų, **VISUOMET** tvirtai laikykite įrankį, kad atlaikytumėte staigią reakciją.

Tinkama rankų padėtis: viena ranka turi būti ant korpuso, o kita ranka – ant tiesinio šlifauklio kakliuko, kaip parodyta 3 pav.

Pjovimo diskų montavimas (1, 2 pav.)



ĮSPĖJIMAS! Priedų sukimosi greitis privalo būti bent jau lygus maksimaliam ant elektrinio įrankio nurodytam greičiui. Priedai, kurie

sukasi greičiau, nei numatyta, gali sulūžti ir būti nusviesti.



ĮSPĖJIMAS! Priedai turi būti numatyti darbui ne didesniu greičiu nei nurodytas ant įrankio. Netinkamo dydžio priedų neįmanoma tinkamai suvaldyti.



ĮSPĖJIMAS! Nenaudokite priedų, kurių šerdies ilgis viršija 40 mm. Įdėję priedą į movą, įsitikinkite, ar matomos šerdies dalies ilgis yra ne didesnis nei 10 mm.



ĮSPĖJIMAS! Niekada neužveržkite movos veržlės, neįdėję į movą priedo.

1. Laikykite veleną (b) 13 mm pateiktu veržliarakčiu (d).
2. Atsukite movos veržlę (c) 17 mm veržliarakčius (e), sukdami ją prieš laikrodžio rodyklę.
3. Įkiškite į movą priedo jungiamąją dalį (mažiausiai 20 mm).
4. Pateiktu veržliarakčiu tvirtai užsukite movos veržlę (c).

PASTABA. Įkišus jungiamąją šerdies dalį, kita jos dalis, kuri kyšo iš movos veržlės (c), neturi viršyti 10 mm. Žr. 4 pav.

Norėdami išimti priedą, atlikite veiksmus atvirkščia eilės tvarka.

Metalo apdirbimo darbai

Naudojant šį įrankį metalo apdirbimo darbams, būtina naudoti liekamosios srovės įtaisą (RCD), kad būtų išvengta metalo drožlių keliamų pavojų.

Jeigu RCD įtaisas nutrauktų elektros tiekimą, atiduokite įrankį į įgaliotąjį „DEWALT“ techninės priežiūros centrą.



ĮSPĖJIMAS! Ekstremaliomis darbo sąlygomis, apdirbant metalą, prietaiso viduje gali susikaupti elektrai laidžių dulkių. Dėl to gali būti pažeista apsauginė prietaiso izoliacija ir kilti elektros smūgis.

Norint, kad prietaiso viduje neprisikauptų metalo drožlių, rekomenduojama kasdien valyti ventilacijos angas. Žr. skyrių **Techninė priežiūra**.

TECHNINĖ PRIEŽIŪRA

Šis „DEWALT“ elektrinis įrankis skirtas ilgalaikiam darbui, prireikiant minimalios techninės priežiūros. Įrankis tarnaus kokybiškai ir ilgai, jei jį tinkamai prižiūrėsite ir reguliariai valysite.



ĮSPĖJIMAS! Norėdami sumažinti susižeidimo pavojų, prieš įrengdami ir nuimdami priedus, prieš reguliuodami arba keisdami nustatymus, arba atlikdami remonto darbus, išjunkite įrenginį ir ištraukite jo kištuką iš elektros lizdo. Svirtinis jungiklis būtinai turi būti IŠJUNGIMO padėtyje. Bet koks netyčinis įrankio paleidimas gali sužeisti.

sumažinti susižeidimo pavojų, su šiuo gaminiu rekomenduojama naudoti tik „DEWALT“ priedus.

Dėl papildomos informacijos apie tinkamus priedus kreipkitės į savo vietos tiekėją.

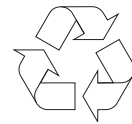
Aplinkos apsauga



Atskiras atliekų surinkimas. Šio gaminio negalima išmesti kartu su kitomis namų ūkio atliekomis.



Jeigu vieną dieną nutartumėte, kad norite pakeisti šį „DEWALT“ gaminį nauju arba jeigu jis jums daugiau nereikalingas, neišmeskite jo su kitomis namų ūkio atliekomis. Atiduokite šį gaminį į atskirą surinkimo punktą.



Rūšiuojant panaudotus produktus ir pakuotę, sudaroma galimybė juos perdirbti ir panaudoti iš naujo. Tokiu būdu padėsite sumažinti aplinkos taršą ir naujų žaliavų poreikį.

Vietiniuose reglamentuose gali būti numatytas atskiras elektrinių gaminių surinkimas iš namų ūkių, iš savivaldybių atliekų surinkimo vietų, arba juos, perkant naują gaminį, gali paimti prekybos atstovai.

„DEWALT“ surenka senus naudotus „DEWALT“ prietaisus ir pasirūpina ekologišku jų utilizavimu. Norėdami pasinaudoti šia paslauga, grąžinkite savo gaminį bet kuriam įgaliotajam remonto atstovui, kuris paims įrankį mūsų vardu.

Artimiausios remonto dirbtuvės adresą sužinosite susisiekę su artimiausia „DEWALT“ atstovybe, šioje instrukcijoje nurodytu adresu. Be to, interneto tinklapyje pateiktas sąrašas įgaliotų „DEWALT“ įrangos remonto dirbtuvių bei tiksli informacija apie mūsų gaminių techninės priežiūros centrus, jų kontaktinė informacija: www.2helpU.com.

Variklio šepetėliai

Šepetėliai turi būti švarūs ir laisvai įslysti į kreiptuvus. Ant anglinių šepetėlių būna išspausti įvairūs simboliai, todėl, jeigu šepetėliai nusidėvėję iki arčiau spyruoklės esančios linijos, juos reikia pakeisti. Naujus šepetėlių rinkinius galima įsigyti artimiausiame techninės priežiūros centre.



Tepimas

Šio elektrinio įrankio papildomai tepti nereikia.



Valymas



ĮSPĖJIMAS! Kai tik pastebėsite, kad pagrindiniame korpuse arba aplink ventiliacijos angas susikaupę purvo ir dulkių, išpūskite juos sausu oru. Atlikdami šį darbą dėvėkite aprobuotas akių apsaugas ir respiratorius.



ĮSPĖJIMAS! Nemetalinių įrankio dalių niekada nevalykite tirpikliais arba kitomis stipriomis cheminėmis medžiagomis. Šie chemikalai gali susilpninti šioms dalims panaudotas plastmasines medžiagas. Naudokite tik muiluotame vandenyje sudrėkintą skudurėlį. Visuomet saugokite įrankį nuo bet kokių skysčių; niekada nepanardinkite jokios šio įrankio dalies į skystį.

Pasirenkami priedai



ĮSPĖJIMAS! Kadangi kiti nei „DEWALT“, priedai nebuvo išbandyti su šiuo gaminiu, juos naudoti su šiuo gaminiu gali būti pavojinga. Norint

TAISNĀ SLĪPMAŠĪNA

DWE4884

Apsveicam!

Jūs izvēlējāties DEWALT instrumentu. DEWALT ir viens no uzticamākajiem profesionālu elektroinstrumentu lietotāju partneriem, jo tam ir ilggadīga pieredze instrumentu izveidē un novatorismā.

Tehniskie dati

		DWE4884
Spriegums	V	230
Veids		1
Ieejas jauda	W	450
Ātrums bez noslodzes	min ⁻¹	25000
Maksimālais ripas diametrs	mm	38
Vārpsta		M15
Ietvara izmērs	mm	6
Svars	kg	1,6
<hr/>		
L _{PA} (skaņas spiediens)	dB(A)	80
K _{PA} (skaņas spiediena neprecizitāte)	dB(A)	3
L _{WA} (skaņas jauda)	dB(A)	91
K _{WA} (skaņas jaudas neprecizitāte)	dB(A)	3

Vibrāciju kopējās vērtības (trīs asu vektoru summa) ir noteiktas atbilstoši EN 60745:

Vibrāciju emisijas vērtība a_h

a _h =	m/s ²	4,4
Neprecizitāte K =	m/s ²	1,9

Šajā informācijas lapā norādītā vibrāciju emisijas vērtība ir izmērīta saskaņā ar standarta pārbaudes metodi, kas norādīta EN 60745, un to var izmantot viena instrumenta salīdzināšanai ar citu. Šo vērtību var izmantot, lai iepriekš novērtētu iedarbību.



BRĪDINĀJUMS! Deklarētā vibrāciju emisijas vērtība attiecas uz instrumenta galveno paredzēto lietošanu. Tomēr vibrāciju emisija var atšķirties atkarībā no tā, kādiem darbiem instrumentu lieto, kādus piederumus tam uzstāda vai cik labi veic tā apkopi. Šādos gadījumos var ievērojami palielināties iedarbības līmenis visā darba laikposmā.

Novērtējot vibrāciju iedarbības līmeni, līdztekus darba režīmam ir jāņem vērā arī tas laiks, kad instruments ir izslēgts vai darbojas tukšgaitā. Šādos gadījumos var ievērojami samazināties iedarbības līmenis visā darba laikposmā.

Nosakiet arī citus drošības pasākumus, lai aizsargātu operatoru no vibrācijas iedarbības, piemēram, jāveic instrumentu un piederumu apkope, jā rūpējas, lai rokas būtu siltas, jāorganizē darba gaita.

Drošinātāji

Eiropa 230 V instrumenti 10 ampēri, elektrotīkls

Definīcijas. Ieteikumi par drošību

Turpmāk redzamajās definīcijās izskaidrota signālvārdu nopietnības pakāpe. Lūdzu, izlasiet šo rokasgrāmatu un pievērsiet uzmanību šiem apzīmējumiem.



BĪSTAMI! Norāda draudošu bīstamu situāciju, kuras rezultātā, ja to nenovērš, **iestājas nāve vai tiek gūti smagi ievainojumi.**



BRĪDINĀJUMS! Norāda iespējami bīstamu situāciju, kuras rezultātā, ja to nenovērš, **var iestāties nāve vai gūt smagus ievainojumus.**



UZMANĪBU! Norāda iespējami bīstamu situāciju, kuras rezultātā, ja to nenovērš, **var gūt nelielus vai vidēji smagus ievainojumus.**

IEVĒRĪBA! Norāda situāciju, kuras rezultātā **negūst ievainojumus, bet, ja to nenovērš, var sabojāt īpašumu.**



Apzīmē elektriskās strāvas trieciena risku.



Apzīmē ugunsgrēka risku.

EK atbilstības deklarācija

MAŠĪNU DIREKTĪVA



SPIEDNES SLĪPMAŠĪNA

DWE4884

DEWALT apliecina, ka izstrādājumi, kas aprakstīti **tehniskajos datos**, atbilst šādiem dokumentiem: 2006/42/EK, EN 60745-1, EN 60745-2-23.

Šie izstrādājumi atbilst arī Direktīvām 2004/108/EK un 2011/65/ES. Lai iegūtu sīkāku informāciju, lūdzu, sazinieties ar DEWALT turpmāk minētajā adresē vai skatiet rokasgrāmatas pēdējo vāku.

Persona, kas šeit parakstījusies, atbild par tehnisko datu sagatavošanu un DEWALT vārdā izstrādā šo apliecinājumu.

Horst Grossmann
Inženiertehniskās nodaļas priekšsēdētāja
vietnieks
DEWALT, Richard-Klinger-Straße 11,
D-65510, Idstein, Germany
14.04.2014.



BRĪDINĀJUMS! Lai ievainojuma risks būtu mazāks, izlasiet lietošanas rokasgrāmatu.

Vispārīgi elektroinstrumenta drošības brīdinājumi



BRĪDINĀJUMS! Izlasiet visus drošības brīdinājumus un norādījumus. Ja netiek ievēroti brīdinājumi un norādījumi, var gūt elektriskās strāvas triecienu, izraisīt ugunsgrēku un/vai gūt smagus ievainojumus.

SAGLABĀJIET VISUS BRĪDINĀJUMUS UN NORĀDĪJUMUS TURPMĀKĀM UZZIŅĀM.

Termins „elektroinstrumenti”, kas redzams brīdinājumos, attiecas uz šo elektroinstrumentu (ar vadu), ko darbina ar elektrības palīdzību, vai ar akumulatoru darbināmu elektroinstrumentu (bez vada).

1) DROŠĪBA DARBA ZONĀ

- Rūpējieties, lai darba zona būtu tīra un labi apgaismota.** Nesakārtotā un vāji apgaismotā darba zonā var rasties negadījumi.
- Elektroinstrumentus nedrīkst darbināt sprādzienbīstamā vidē, piemēram, viegli uzliesmojošu šķidrumu, gāzu vai putekļu tuvumā.** Elektroinstrumenti rada dzirksteles, kas var aizdedzināt putekļus vai izgarojumu tvaikus.
- Strādājot ar elektroinstrumentu, neļaujiet tuvumā atrasties bērniem un nepiederošām personām.** Novēršot uzmanību, jūs varat zaudēt kontroli pār instrumentu.

2) ELEKTRODROŠĪBA

- Elektroinstrumenta kontaktdakšai jāatbilst kontaktlīdzdai. Kontaktdakšu nekādā gadījumā nedrīkst pārveidot. Iezemētiem elektroinstrumentiem nedrīkst izmantot pārejas kontaktdakšas.** Nepārveidotas kontaktdakšas un piemērotas kontaktlīdzdas rada mazāku elektriskās strāvas triecienu risku.
- Nepieskarieties iezemētām virsmām, piemēram, caurulēm, radiatoriem, plītim un ledusskapjiem.** Ja jūsu ķermenis ir iezemēts, pastāv lielāks elektriskās strāvas triecienu risks.
- Elektroinstrumentus nedrīkst pakļaut lietus vai mitru laika apstākļu iedarbībai.** Ja elektroinstrumentā iekļūst ūdens, palielinās elektriskās strāvas triecienu risks.
- Lietojiet vadu pareizi. Nekad nepārnēsājiet, nevelciet vai neatvienojiet elektroinstrumentu no kontaktlīdzdas, turot to aiz vada.** Netuviniet vadu karstuma avotiem, eļļai, asām šķautnēm vai kustīgām detaļām. Ja vads ir bojāts vai sapinies, pastāv lielāks elektriskās strāvas triecienu risks.
- Strādājot ar elektroinstrumentu ārpus telpām, izmantojiet tādu pagarinājuma vadu, kas paredzēts lietošanai ārpus telpām.** Izmantojot vadu, kas paredzēts lietošanai ārpus telpām, pastāv mazāks elektriskās strāvas triecienu risks.
- Ja elektroinstrumentu nākas ekspluatēt mitrā vidē, ierīkojiet elektrobarošanu ar noplūdstrāvas aizsargierīci.** Lietojot noplūdstrāvas aizsargierīci, mazinās elektriskās strāvas triecienu risks.

3) PERSONĪGĀ DROŠĪBA

- a) **Elektroinstrumenta lietošanas laikā esat uzmanīgs, skatieties, ko jūs darāt, rīkojieties saprātīgi Nelietojiet elektroinstrumentu, ja esat noguris vai atrodaties narkotiku, alkohola vai medikamentu ietekmē.** Pat viens mirklis neuzmanības elektroinstrumentu ekspluatācijas laikā var izraisīt smagus ievainojumus.
- b) **Lietojiet personīgo aizsargaprīkojumu. Vienmēr valkājiet acu aizsargus.** Attiecīgos apstākļos lietojot aizsargaprīkojumu, piemēram, putekļu masku, aizsargapavus ar neslīdošu zoli, aizsargķiveri vai ausu aizsargus, ir mazāks risks gūt ievainojumus.
- c) **Nepieļaujiet nejaušu iedarbināšanu. Pirms instrumenta pievienošanas kontaktligzdai un/vai akumulatora pievienošanas, instrumenta pacelšanas vai pārnēsāšanas pārbaudiet, vai slēdzis ir izslēgtā pozīcijā.** Ja elektroinstrumentu pārnēsājat, turot pirkstu uz slēdža, vai ja kontaktligzdai pievienojat elektroinstrumentu ar ieslēgtu slēdzi, var rasties negadījumi.
- d) **Pirms elektroinstrumenta ieslēgšanas noņemiet no tā visas regulēšanas atslēgas vai uzgriežņu atslēgas.** Ja elektroinstrumenta rotējošajai daļai ir piestiprināta uzgriežņu atslēga vai regulēšanas atslēga, var gūt ievainojumus.
- e) **Nesniedzieties pārāk tālu. Vienmēr cieši stāviet uz piemērota atbalsta un saglabājiet līdzsvaru.** Tādējādi neparedzētās situācijās daudz labāk varat saglabāt kontroli pār elektroinstrumentu.
- f) **Valkājiet piemērotu apģērbu. Nevalkājiet pārāk brīvu apģērbu vai rotaslietas. Netuviniet matus, apģērbu un cimds kustīgām detaļām.** Brīvs apģērbs, rotaslietas vai gari mati var ieķerties kustīgajās detaļās.
- g) **Ja instrumentam ir paredzēts pievienot putekļu atsūkšanas un savākšanas ierīces, tās jāpievieno un jālieto pareizi.** Lietojot putekļu savākšanas ierīci, iespējams mazināt putekļu kaitīgo ietekmi.
- b) **Neekspluatējiet elektroinstrumentu, ja to ar slēdzi nevar ne ieslēgt, ne izslēgt.** Ja elektroinstrumentu nav iespējams kontrolēt ar slēdža palīdzību, tas ir bīstams un ir jāsalabo.
- c) **Pirms elektroinstrumentu regulēšanas, piederumu nomainīšanas vai novietošanas glabāšanā atvienojiet kontaktdakšu no barošanas avota un/ vai no elektroinstrumenta izņemiet akumulatoru.** Šādu profilaktisku drošības pasākumu rezultātā mazinās nejaušas elektroinstrumenta iedarbināšanas risks.
- d) **Glabājiet elektroinstrumentus, kas netiek darbināti, bērniem nepieejamā vietā un neatļaujiet to ekspluatēt personām, kas nav apmācītas to lietošanā vai nepārzina šos norādījumus.** Elektroinstrumenti ir bīstami, ja tos ekspluatē neapmācītas personas.
- e) **Veiciet elektroinstrumentu apkopi. Pārbaudiet, vai kustīgās detaļas ir pareizi savienotas un nostiprinātas, vai detaļas nav bojātas, kā arī vai nav kāds cits apstāklis, kas varētu ietekmēt elektroinstrumenta darbību.** Ja elektroinstrumenti ir bojāti, pirms ekspluatācijas tas ir jāsalabo. Daudzu negadījumu cēlonis ir tādi elektroinstrumenti, kam nav veikta pienācīga apkope.
- f) **Regulāri uzasiniet un tīriet griežņus.** Ja griežņiem ir veikta pienācīga apkope un tie ir uzasināti, pastāv mazāks to iestrēgšanas risks, un tos ir vieglāk vadīt.
- g) **Elektroinstrumentu, tā piederumus, detaļas u.c. ekspluatējiet saskaņā ar šiem norādījumiem, ņemot vērā darba apstākļus un veicamā darba specifiku.** Lietojot elektroinstrumentu tam neparedzētiem mērķiem, var rasties bīstama situācija.

5) APKALPOŠANA

- a) **Elektroinstrumentam apkopi drīkst veikt tikai kvalificēts remonta speciālists, izmantojot tikai oriģinālās rezerves daļas.** Tādējādi tiek saglabāta elektroinstrumenta drošība.

4) ELEKTROINSTRUMENTA EKSPLUATĀCIJA UN APKOPE

- a) **Nelietojiet elektroinstrumentu ar spēku. Izmantojiet konkrētam gadījumam piemērotu elektroinstrumentu.** Ar pareizi izvēlētu elektroinstrumentu tā efektivitātes robežās paveiksiet darbu daudz labāk un drošāk.

PAPILDU ĪPAŠI DROŠĪBAS NORĀDĪJUMI

Drošības norādījumi visiem darbu veidiem

- a) **Šo elektroinstrumentu paredzēts lietot kā slīpmašīnu. Izlasiet visus drošības brīdinājumus, norādījumus, ilustrācijas un tehniskos datus, kas atrodas elektroinstrumenta komplektācijā. Ja netiek ievēroti visi turpmāk redzami norādījumi, var saņemt elektriskās strāvas triecienu, izraisīt ugunsgrēku un/vai gūt smagu ievainojumu.**
- b) **Ar šo elektroinstrumentu nav ieteicams veikt smirģelēšanas, slīpēšanas ar suku un pulēšanas darbus. Veicot darbus, kam šis elektroinstrumentu nav paredzēts, var rasties bīstami apstākļi un varat gūt ievainojumus.**
- c) **Lietojiet tikai šī instrumenta ražotāja īpaši izgatavotos un ieteiktos piederumus. Kaut arī kādu citu piederumu ir iespējams piestiprināt pie instrumenta, tā lietošana nav droša.**
- d) **Piederuma nominālajam ātrumam jābūt vismaz vienādam ar maksimālo ātrumu, kas atzīmēts uz elektroinstrumenta. Piederumi, kas kustas ātrāk par nominālo ātrumu, var salūzt un nolidot nost.**
- e) **Piederuma ārējam diametram un biezumam jābūt elektroinstrumenta jaudas koeficienta robežās. Nepareiza izmēra piederumus nav iespējams pietiekami uzmanīt vai kontrolēt.**
- f) **Ripu ass diametram, atlokiem, atbalsta paliktņiem vai jebkuram citam piederumam ir jābūt piemērotiem elektroinstrumenta vārpstai. Piederumi, kuru ass diametrs neatbilst elektroinstrumenta vārpstas lielumam, sāk svārstīties un pārmērīgi vibrēt, kā arī to dēļ var zaudēt kontroli pār instrumentu.**
- g) **Uz kāta nostiprināmās ripas, slīpēšanas cilindri, griežņi un citi piederumi līdz galam jāievieto ietvarā vai spīļpatronā. Ja kāts nav pietiekami cieši nostiprināts un/vai ripas pārkare ir pārāk liela, uzstādītā ripa var kļūt vaļīga un nolidot nost lielā ātrumā.**
- h) **Nelietojiet bojātu piederumu. Pirms katras ekspluatācijas reizes pārbaudiet piederuma stāvokli, piemēram, vai ripā nav robu un plaisu, vai atbalsta paliktņis nav saplaisājis, nodilis vai pārlietu nolietojies un vai stiepļu suka nav vaļīga un kādā stāvoklī ir tās stiepļu sari. Ja elektroinstrumentu vai piederums ir ticis nomests zemē, pārbaudiet, vai tas nav bojāts. Ja ir, uzstādiet jaunu piederumu. Kad pārbaude ir veikta un piederums ir piestiprināts, gan jums, gan apkārtējām personām jāstāv drošā attālumā no piederuma rotēšanas zonas, bet elektroinstrumentu vienu minūti jādarbina maksimālajā ātrumā bez noslodzes. Bojāti piederumi šajā pārbaudes laikā parasti salūzt.**
- i) **Valkājiet personīgo aizsargaprīkojumu. Atkarībā no veicamā darba valkājiet sejas aizsargu, aizsargbrilles vai brilles. Ja vajadzīgs, valkājiet putekļu masku, ausu aizsargus, cimdus un darba priekšautu, kas aiztur mazas abrazīvas vai materiāla daļiņas. Acu aizsargaprīkojumam jāaiztur lidojoši netīrumi, kas rodas dažādu darbu veikšanas laikā. Putekļu maskas vai respiratora filtram jāaiztur darba laikā radušās daļiņas. Ilgstoša un ļoti intensīva trokšņa iedarbībā varat zaudēt dzirdi.**
- j) **Neļaujiet nepiederošām personām atrasties darba zonā. Ikvienam, kas atrodas darba zonā, jāvalkā personīgais aizsargaprīkojums. Apstrādājamā materiāla vai bojāta piederuma daļiņas var aizlidot un izraisīt ievainojumus tiem, kas atrodas darba zonas tuvumā.**
- k) **Veicot darbu, turiet elektroinstrumentu pie izolētajām satveršanas virsmām, ja grieznis varētu saskarties ar apslēptu elektroinstalāciju vai ar savu vadu. Ja grieznis saskaras ar vadiem, kuros ir strāva, visas instrumenta ārējās metāla virsmas vada strāvu un rada elektriskās strāvas trieciena risku.**
- l) **Iedarbinot instrumentu, tas ir cieši jātur ar roku(-ām). Kad dzinējs sasniedz pilnu ātrumu, tā reaktīvā griezes momenta ietekmē instruments var tikt savērpts.**
- m) **Izmantojiet spaiļus, lai nostiprinātu apstrādājamo materiālu, ja to var izdarīt praktiskā veidā. Nekādā gadījumā darba laikā neturiet mazu apstrādājamo materiālu vienā rokā un instrumentu — otrā rokā. Ja mazs apstrādājamais materiāls ir nostiprināts, jūs varat kontrolēt instrumentu ar vienu vai abām rokām. Apaļi materiāli, piemēram, tapas un caurules, griešanas laikā mēdz grozīties, tādējādi uzgalis var**

iestrēgt vai strauji atsisties virzienā pret operatoru.

- n) **Novietojiet vadu tā, lai tas nepieskartos rotējošam piederumam.** Ja zaudējat kontroli, instruments var pārgriezt vai aizķert vadu, bet jūsu roka var tikt ierauta rotējošajā piederumā.
- o) **Elektroinstrumentu nedrīkst nolikt malā, līdz piederums nav pilnībā pārstājis darboties.** Rotējošais piederums var satvert virsmu un izraut elektroinstrumentu jums no rokām.
- p) **Pēc uzgaļu nomaiņas vai instrumenta regulēšanas pārliecinieties, vai ietvara uzgrieznis, spļipatrons un citas regulēšanas ierīces ir cieši pievilkti.** Ja regulēšanas ierīces ir vaļīgas, tās var negaidīti nobīdīties, tādējādi izraisot kontroles zaudēšanu pār instrumentu. Vaļīgas rotējošās detaļas tiek strauji izsviestas gaisā.
- q) **Elektroinstrumentu nedrīkst darbināt, kad pārnēsājat to, turot virzienā pret sevi.** Ja apģērbs nejauši pieskaras rotējošajam piederumam, tas var tikt satverts, piederumu ieraujot jūsu ķermenī.
- r) **Regulāri tīriet elektroinstrumenta gaisa atveres.** Dzinēja ventilators ierauj putekļus korpusā un pārāk liels uzkrātā metāla pulvera daudzums var izraisīt elektrobīstamību.
- s) **Elektroinstrumentu nedrīkst darbināt viegli uzliesmojošu materiālu tuvumā.** Dzirksteles var aizdedzināt šos materiālus.
- t) **Nelietojiet tādus piederumus, kam vajadzīgi dzesēšanas šķidrums.** Ja tiek izmantots ūdens vai citi dzesēšanas šķidrums, jūs varat gūt nāvējošu vai elektriskās strāvas triecienu.

PAPILDUDROŠĪBAS NORĀDĪJUMI VISIEM DARBU VEIDIEM

Atsitienu cēloņi un operatora aizsardzība pret tiem

Atsitiens ir pēkšņa reakcija uz rotējošas ripas, atbalsta paliktņa, sukas vai cita piederuma saspiešanu vai satveršanu. Saspiešanas vai satveršanas rezultātā rotējošais piederums pēkšņi apstājas, tādēļ elektroinstrumentu vairs nav iespējams savaldīt, un tas ar spēku triecas pretēji rotācijas virzienam saķeres punktā.

Piemēram, ja apstrādājamais materiāls ir saspiedis vai satvēris abrazīvo ripu, tās mala, kas

atrodas pret saspiešanas vietu, var iegriezties materiāla virsmā, izraisot ripas izkrišanu vai atsitienu ar spēku. Ripa var atsisties gan operatora, gan tam pretējā virzienā, atkarībā no ripas kustības virziena saspiešanas vietā. Abrazīvās ripas šajos apstākļos var arī salūzt.

Atsitiens rodas instrumenta nepareizas lietošanas un/vai nepareizu darba paņēmienu vai apstākļu rezultātā un to var novērst, veicot atbilstošus piesardzības pasākumus, kā norādīts turpmāk.

- a) **Nepārtraukti cieši turiet mehanizēto instrumentu un novietojiet savu ķermeni un rokas tā, lai varētu pretoties atsitienu spēkiem.** Lai pēc iespējas labāk novaldītu atsitienu vai iedarbināšanas laikā — griezes momentu, vienmēr lietojiet palīgrokturi, ja tāds ir. Operators var novaldīt griezes momenta reakciju vai atsitienu spēku, ja veic atbilstošus piesardzības pasākumus.
- b) **Ievērojiet īpašu piesardzību, apstrādājot stūrus, asas malas, u.c. Novērsiet piederuma atlēcienus un sadursmes ar šķēršļiem.** Stūri, asas malas vai atlēcieni mēdz izraisīt rotējošā piederuma ieķeršanos, kā rezultātā varat zaudēt kontroli pār instrumentu vai ciest no atsitienu.
- c) **Nedrīkst uzstādīt ķēdes zāģa kokgriešanas asmeni vai zāģa asmeni ar zobiem.** Šādi asmeņi bieži izraisa atsitienu un instrumenta nevaldāmu darbību.
- d) **Uzgalis ir jāspiež materiālā tajā pašā virzienā, kādā griešanas mala tiek izvilka ārā no materiāla (skaidu izsviešanas virzienā).** Spiežot uzgali nepareizā virzienā, uzgaļa griešanas mala var tikt izspiesta ārā no materiāla, velkot instrumentu tajā pašā virzienā.
- e) **Lietojot borfrēzes, griezējriņas, lielātruma griežņus vai volframa karbīda griežņus, apstrādājamajam materiālam ir jābūt cieši nostiprinātam.** Ja šie darbarīki nedaudz slīpi iegriežas ierobā, tie iestrēgst un var izraisīt atsitienu. Ja griezējriņa iestrēgst, tā parasti salūst. Ja borfrēze, lielātruma grieznis vai volframa karbīda grieznis iestrēgst, tas izlec ārā no ieroba, tādējādi izraisot kontroles zaudēšanu pār instrumentu.

Drošības brīdinājumi attiecībā uz slīpmašīnām

- a) **Izmantojiet tikai šim elektroinstrumentam paredzētus ripu veidus un izvēlētajai ripai piemērotu aizsargu.** Ripas, kas nav paredzētas šim elektroinstrumentam, nav

iespējams pienācīgi uzstādīt, un tās nav drošas lietošanai.

- b) **Vītņotajām abrazīvajām konusveida un cilindruveida frēzēm lietojiet vienīgi pareiza izmēra un garuma nebojātus ripas kātus ar pleca atloku bez reljefa.** Pareiza izmēra un garuma kāti mazina salūšanas risku.
- c) **Neturiet roku vienā līmenī ar rotējošo ripu vai aiz tās.** Ja ripa darba laikā rotē pretējā virzienā no jūsu rokas, iespējama atsitiena spēka ietekmē ripa un elektroinstrumenta virzās tieši jūsu virzienā.
- d) **Atbalstiet paneļus vai jebkuru citu pārāk lielu materiāla gabalu, lai līdz minimumam samazinātu ripas iespīšanās un atsitiena risku.** Lieli materiāla gabali mēdz nosēsties paši zem sava svara. Atbalsti ir jānovieto zem materiāla gabala griezumam līnijas tuvumā un materiāla gabala malas tuvumā abās ripas pusēs.

Papildu drošības norādījumi

- *To piederumu iekšējam diametram, kurus uzstāda ar atloku palīdzību, jāatbilst atloka izvirzījuma diametram. Piederumi, kuri neatbilst elektroinstrumenta vārpstas lielumam, sāk svārstīties un pārmērīgi vibrēt, kā arī to dēļ var zaudēt kontroli pār instrumentu.*

Atlikušie riski

Lai arī tiek ievēroti attiecīgie drošības norādījumi un tiek uzstādītas drošības ierīces, dažus atlikušos riskus nav iespējams novērst. Tie ir šādi:

- dzirdes pasliktināšanās;
- ievainojuma risks lidojošu daļiņu dēļ;
- risks gūt apdegumus no piederumiem, kas darba laikā kļūst karsti;
- ievainojuma risks ilgstoša darba ilguma dēļ;

Apzīmējumi uz instrumenta

Uz instrumenta ir attēlotas šādas piktogrammas:



Pirms ekspluatācijas izlasiet lietošanas rokasgrāmatu.



Valkājiet ausu aizsargus.



Valkājiet acu aizsargus.

DATUMA KODA NOVIETOJUMS (1. ATT.)

Datuma kods (x), kurā ir norādīts arī ražošanas gads, ir nodrukāts uz korpusa.

Piemērs:

2014 XX XX

Ražošanas gads

Iepakojuma saturs

Iepakojumā ietilpst:

- 1 taisnā slīpmašīna
- 2 uzgriežņu atslēgas
- 1 lietošanas rokasgrāmata
 - Pārbaudiet, vai transportēšanas laikā nav bojāts instruments, tā detaļas vai piederumi.
 - Pirms ekspluatācijas veltiet laiku tam, lai pilnībā izlasītu un izprastu šo rokasgrāmatu.

Apraksts (1. att.)



BRĪDINĀJUMS! Elektroinstrumentu vai tā daļas nedrīkst pārveidot. To var sabojāt vai var gūt ievainojumus.

- a. slīdslēdzis
- b. vārpsta
- c. ietvara uzgrieznis
- d. maza uzgriežņu atslēga (13 mm)
- e. liela uzgriežņu atslēga (17 mm)

PAREDZĒTĀ LIETOŠANA

Taisnā slīpmašīna ir paredzēta profesionāliem slīpēšanas darbiem. To var izmantot apvienojumā ar visu veidu komerciālajiem slīpēšanas piederumiem, kuru maksimālais diametrs ir 38 mm un apstiprinātais ātrums ir 25000 apgr./min.

NELIETOJIET mitros apstākļos vai viegli uzliesmojošu šķidrumu un gāzu klātbūtnē.

Šī taisnā slīpmašīna ir profesionālai lietošanai paredzēts elektroinstrumenti.

NELĀUJIET bērniem aiztikt instrumentu. Ja šo instrumentu ekspluatē nepieredzējuši operatori, viņi ir jāuzrauga.

- **Mazi bērni un nespēcīgas personas.** Instrumentu nav paredzēts lietot maziem bērniem vai nespēcīgām personām bez uzraudzības.
- Šo instrumentu nav paredzēts ekspluatēt personām (tostarp bērniem), kam ir ierobežotas fiziskās, sensorās vai psihiskās spējas vai trūkst pieredzes un zināšanu, ja

vien tās neuzrauga persona, kas atbild par viņu drošību. Bērņus nedrīkst atstāt bez uzraudzības ar instrumentu.

Elektrodrošība

Elektrodzinējs ir paredzēts tikai vienam noteiktam spriegumam. Pārbaudiet, vai barošanas avota spriegums atbilst kategorijas plāksnītē norādītajam spriegumam.



Šim DEWALT instrumentam ir dubulta izolācija atbilstoši EN 60745, tāpēc nav jālieto iezemēts vads.

Ja barošanas vads ir bojāts, tas ir jānomaina pret īpaši sagatavotu vadu, kas pieejams DEWALT remonta darbnīcās.

Pagarinājuma vada lietošana

Ja ir vajadzīgs pagarinājuma vads, lietojiet atzītu trīsvadu pagarinājuma vadu, kas ir piemērots šī instrumenta ieejas jaudai (sk. **tehniskos datus**). Minimālais vadītāja izmērs ir 1,5 mm²; maksimālais garums ir 30 m.

Ja lietojat kabeļa rulli, vienmēr notiniet vadu no tā pilnībā nost.

SALIKŠANA UN REGULĒŠANA



BRĪDINĀJUMS! *Lai mazinātu ievainojuma risku, pirms piederumu uzstādīšanas un noņemšanas, uzstādījumu regulēšanas vai mainīšanas vai arī remontdarbiem izslēdziet instrumentu un atvienojiet to no barošanas avota. Slēdzim jāatrodas izslēgtā pozīcijā. Instrumentam nejauši sākot darboties, var gūt ievainojumus.*

Slēdži



BRĪDINĀJUMS! *Pirms instrumenta pievienošanas elektrotīklam nospiediet un atlaidiet slīdslēdža aizmugurējo daļu, lai pārbaudītu, vai tas ir izslēgtā pozīcijā. Pārbaudiet, vai slīdslēdzis ir izslēgtā pozīcijā, kā iepriekš aprakstīts, ja instruments ir bijis pakļauts elektrobarošanas pārrāvumam, piemēram, aktivizējot īssavienojuma zemējuma ķēdes atvienotāju vai jaudas slēdzi, nejauši atvienojot no elektrotīkla vai saskaroties ar elektropadeves traucējumiem. Ja slīdslēdzis ir ieslēgtā pozīcijā, pievienojot*

instrumentu elektrotīklam, tas sāks negaidīti darboties.



BRĪDINĀJUMS! *Iedarbinot un ekspluatējot instrumentu, kā arī nogaidot, līdz ripa vai piederums pārstās griezties, cieši turiet instrumentu ar abām rokām, lai saglabātu kontroli pār instrumentu. Pirms instrumenta nolikšanas malā pārbaudiet, vai ripa ir pilnībā pārstājusī griezties.*



BRĪDINĀJUMS! *Kad instruments darbojas ar noslodzi, to nedrīkst ieslēgt un izslēgt, lai neizraisītu negaidītu instrumenta kustību. Nogaidiet, līdz slīpmašīna darbojas ar pilnu jaudu, tikai pēc tam ļaujiet tai saskarties ar apstrādājamo virsmu. Instrumentu izslēdziet tikai tad, kad tas ir nocelts nost no apstrādājamās virsmas.*

SLĪDSLĒDZIS (1. ATT.)

Lai iedarbinātu instrumentu, stumiet ieslēgšanas/izslēgšanas slīdslēdzi (a) virzienā uz instrumenta priekšpusi. Lai apturētu instrumentu, atlaidiet ieslēgšanas/izslēgšanas slīdslēdzi.

Nepārtrauktai darbībai stumiet slīdslēdzi virzienā uz instrumenta priekšpusi un iespiediet uz iekšu slēdža priekšējo daļu. Lai apturētu instrumentu, darbojoties nepārtrauktā režīmā, nospiediet un atlaidiet slīdslēdža aizmugurējo daļu.

EKSPLUATĀCIJA

Lietošanas norādījumi (3. att.)



BRĪDINĀJUMS! *Vienmēr ievērojiet šos drošības norādījumus un spēkā esošos normatīvos aktus.*



BRĪDINĀJUMS! *Lai mazinātu ievainojuma risku, pirms piederumu uzstādīšanas un noņemšanas, uzstādījumu regulēšanas vai mainīšanas vai arī remontdarbiem izslēdziet instrumentu un atvienojiet to no barošanas avota. Slēdzim jāatrodas izslēgtā pozīcijā. Instrumentam nejauši sākot darboties, var gūt ievainojumus.*



BRĪDINĀJUMS!

- Pārbaudiet, vai visi slīpēšanai vai griešanai paredzētie materiāli ir cieši nostiprināti.

- *Izmantojiet spaiļes vai skrūvspiļes, lai nostiprinātu un atbalstītu apstrādājamo materiālu uz stabilas platformas. Apstrādājamo materiālu ir svarīgi vienmēr nostiprināt un atbalstīt tāpēc, lai tas neizkustētos un jūs nezaudētu kontroli pār to. Ja materiāls izkustas vai jūs zaudējat kontroli pār to, var rasties bīstama situācija un var gūt ievainojumus.*
- *Nostipriniet apstrādājamo materiālu. Ar spailēm vai skrūvspiļēm nostiprināts materiāls tiek labāk turēts, nekā pieturot ar roku.*
- *Atbalstiet paneļus vai jebkuru citu pārāk lielu materiāla gabalu, lai līdz minimumam samazinātu ripas iespīšanās un atsītienu risku. Lieli materiāla gabali mēdz nosēsties paši zem sava svara. Atbalsti ir jānovieto zem materiāla gabala griezuma līnijas tuvumā un materiāla gabala malas tuvumā abās ripas pusēs.*
- *Ekspluatējot šo instrumentu, vienmēr jāvalkā standarta darba cimdi.*
- *Ekspluatācijas laikā pārnēsumu kārba kļūst ļoti karsta.*
- *Instrumentam drīkst piemērot tikai nelielu spiedienu. Ripu nedrīkst spiest no sāniem.*
- *Nepieļaujiet pārslodzi. Ja instruments kļūst karsts, ļaujiet tam dažas minūtes darboties bez noslodzes.*
- *Slīpēšanai vispiemērotākais instrumenta leņķis ir 90°. Virziet instrumentu uz priekšu un atpakaļ, piespiežot to vidēji stipri. Šādā veidā apstrādājama materiāls pārmērīgi nesakarst, nezaudē krāsu un tajā neveidojas robi.*



BRĪDINĀJUMS! Iedarbinot un ekspluatējot instrumentu, kā arī nogaidot, līdz ripa vai piederums pārstās griezties, cieši turiet instrumentu ar abām rokām, lai saglabātu kontroli pār instrumentu. Pirms instrumenta nolikšanas malā pārbaudiet, vai ripa ir pilnībā pārstājusī griezties.

Iespiediet apstrādājamo materiālu skrūvspiļēs vai to cieši nostipriniet. Ja darba laikā rodas putekļi, lietojiet putekļu masku, kas nosedz degunu un

muti. Lietojiet ripu tā, kā paredzēts. Neturiet to tā, ka tā varētu iestrēgt materiālā, kā arī nespiediet ripu pārāk spēcīgi. Slīpējiet tikai ar ripas slīpēšanas virsmu, ja vien nelietojat īpaša veidu ripu, kuras malu drīkst izmantot slīpēšanai.

Pareizs rokas novietojums (3. att.)



BRĪDINĀJUMS! Lai mazinātu smaga ievainojuma risku, **VIENMĒR** turiet roku pareizi, kā norādīts.



BRĪDINĀJUMS! Lai mazinātu smaga ievainojuma risku, **VIENMĒR** saglabāiet ciešu tvērienu, lai būtu gatavs negaidītai reakcijai.

Pareizs rokas novietojums paredz turēt vienu roku uz taisnās slīpmašīnas korpusa, bet otru — uz instrumenta kakliņa, kā norādīts 3. attēlā.

Slīpriņu uzstādīšana (1., 2. att.)



BRĪDINĀJUMS! Piederuma nominālajam ātrumam jābūt vismaz vienādam ar maksimālo ātrumu, kas atzīmēts uz elektroinstrumenta. Piederumi, kas kustas ātrāk par nominālo ātrumu, var salūzt un nolidot nost.



BRĪDINĀJUMS! Piederuma jaudai ir jābūt instrumenta jaudas koeficienta robežās. Nepareiza izmēra piederumus nav iespējams pietiekami kontrolēt.



BRĪDINĀJUMS! Nelietojiet tādas piederumus, kuru kāta garums pārsniedz 40 mm. Ievietojot piederumu ietvarā, redzamās kāta daļas garums nedrīkst pārsniegt 10 mm.



BRĪDINĀJUMS! Ietvara uzgriezni nedrīkst pievilkt, ja ietvarā nav ievietots piederums.

1. Turiet vārpstu (b) ar komplektācijā iekļauto 13 mm uzgriežņu atslēgu (d).
2. Ar 17 mm uzgriežņu atslēgu (e) atskrūvējiet ietvara uzgriezni (c), griežot pretēji pulksteņrādītāja virzienam.
3. Ievietojiet ietvarā piederuma kātu (min. 20 mm).
4. Ar komplektācijā iekļauto uzgriežņu atslēgu cieši pievelciet ietvara uzgriezni (c).

PIEZĪME. Kāta pārkare, t.i., kāta redzamā

daļa virs ietvara uzgriežņa (c), nedrīkst pārsniegt 10 mm. Sk. 4. attēlu.

Lai noņemtu piederumu, rīkojieties salikšanai pretējā kārtībā.

Metāla apstrādes darbi

Lietojot instrumentu, apstrādājot metālu, obligāti jāpievieno noplūdstrāvas aizsargierīce, lai novērstu metāla putekļu izraisītos atlikušos riskus.

Ja noplūdstrāvas aizsargierīce atvieno elektrības padevi, nogādāji instrumentu pilnvarotā DEWALT remonta darbnīcā.



BRĪDINĀJUMS! Apstrādājot metālu, smagos darba apstākļos instrumenta korpusā var uzkrāties vadītspējīgi putekļi. Rezultātā var tikt mazināta instrumenta aizsardzības izolācija, radot elektriskās strāvas triecienu risku.

Lai novērstu metāla putekļu uzkrāšanos instrumentā, ieteicams katru dienu iztīrīt ventilācijas atveres. Sk. sadaļu **Apkope**.

APKOPE

Šis DEWALT elektroinstrumentu ir paredzēts ilglaicīgam darbam ar mazāko iespējamo apkopi. Nepārtraukti nevainojama darbība ir atkarīga no pareizas instrumenta apkopes un regulāras tīrīšanas.



BRĪDINĀJUMS! Lai mazinātu ievainojuma risku, pirms piederumu uzstādīšanas un noņemšanas, uzstādījumu regulēšanas vai mainīšanas vai arī remontdarbiem izslēdziet instrumentu un atvienojiet to no barošanas avota. Slēdzim jāatrodas izslēgtā pozīcijā. Instrumentam nejauši sākot darboties, var gūt ievainojumus.

Dzinēja sukas

Tām jābūt tīrām un brīvi jāslīd pa sliedēm. Uz ogles sukām ir iespiesti dažādi simboli, un, ja suka ir nodilusi līdz līnijai, kas ir vistuvāk atsperei, tā ir jānomaina pret jaunu. Jaunas sukas un piederumi pieejami vietējā apkopes centrā.



Eļļošana

Šis elektroinstrumentu nav papildus jāeļļo.



Tīrīšana



BRĪDINĀJUMS! Ar sausu gaisu no galvenā korpusa izpūtiet netīrumus un putekļus ikreiz, kad pamanāt tos uzkrājamies gaisa atverēs, kā arī visapkārt tām. Veicot šo darbību, valkājiet atzītu acu aizsargaprīkojumu un putekļu masku.



BRĪDINĀJUMS! Instrumenta detaļu tīrīšanai, kas nav no metāla, nedrīkst izmantot šķīdinātājus vai citas asas ķīmiskas vielas. Šīs ķīmiskās vielas var sabojāt šo detaļu materiālu. Lietojiet tikai ziepjūdenī samērcētu lupatiņu. Nekādā gadījumā nepieļaujiet, lai instrumentā iekļūst šķidrums; instrumentu nedrīkst iegremdēt šķīdumā.

Papildpiederumi



BRĪDINĀJUMS! Tā kā citi piederumi, kuru DEWALT nav ieteicis un nepiedāvā, nav pārbaudīti lietošanai ar šo instrumentu, var rasties bīstami apstākļi, ja tos lietosiet. Lai mazinātu ievainojuma risku, šim instrumentam lietojiet tikai DEWALT ieteiktos piederumus.

Lai iegūtu sīkāku informāciju par attiecīgajiem piederumiem, sazinieties ar tuvāko pārstāvi.

Vides aizsardzība



Dalīta atkritumu savākšana. Šo izstrādājumu nedrīkst izmest kopā ar parastiem sadzīves atkritumiem.

Ja konstatējat, ka šis DEWALT instruments ir jānomaina pret jaunu vai tas jums vairāk nav vajadzīgs, neizmetiet to kopā ar sadzīves atkritumiem. Nododiet šo izstrādājumu dalītai savākšanai un šķirošanai.



Lietotu izstrādājumu un iepakojuma daļiņu savākšana ļauj materiālus pārstrādāt un izmantot atkārtoti. Izmantojot pārstrādātus materiālus, tiek novērsta dabas piesārņošana un samazināts pieprasījums pēc izejmateriāliem.

Vietējos noteikumos var būt noteikts, ka, iegādājoties jaunu izstrādājumu, komunālo atkritumu savākšanas punktiem vai izplatītājam ir daļēji jāsavāc sadzīves elektriskie izstrādājumi.

DEWALT nodrošina DEWALT izstrādājumu savākšanu un otrreizēju pārstrādi, ja tiem ir beidzies ekspluatācijas laiks. Lai izmantotu šī pakalpojuma priekšrocības, lūdzu, nogādājat savu izstrādājumu kādā no remonta darbnīcām, kas to savāks jūsu vietā.

Jūs varat noskaidrot tuvāko pilnvaroto remonta darbnīcu, sazinoties ar vietējo DEWALT biroju, kura adrese norādīta šajā rokasgrāmatā. DEWALT remonta darbnīcu saraksts, pilnīga informācija par mūsu pēcpārdošanas pakalpojumiem un kontaktinformācija ir pieejama tīmekļa vietnē **www.2helpU.com**.

ПРЯМОШЛИФОВАЛЬНАЯ МАШИНА DWE4884

Поздравляем!

Вы приобрели инструмент DEWALT. Многолетний опыт, тщательная разработка изделий и инновации делают компанию DEWALT одним из самых надежных партнеров для пользователей профессионального электроинструмента.

Технические характеристики

		DWE4884
Напряжение	V~	230
Тип		1
Потребляемая мощность	Вт	450
Частота вращения на холостом ходу	мин ⁻¹	25000
Максимальный диаметр колеса	мм	38
Шпindelь		M15
Размер зажимного патрона	мм	6
Вес	кг	1,6
L_{pA} (звуковое давление)	дБ(A)	80
K_{pA} (погрешность звукового давления)	дБ(A)	3
L_{WA} (акустическая мощность)	дБ(A)	91
K_{WA} (погрешность акустической мощности)	дБ(A)	3

Общие значения вибрации (сумма триаксиального вектора), определенные в соответствии со стандартом EN 60745:

Значение эмиссии вибрации a_v		
$a_v =$	м/с ²	4,4
Погрешность K =	м/с ²	1,9

Значение эмиссии вибрации, указанное в данном справочном листке, было получено в соответствии со стандартным тестом, приведенным в EN 60745, и может использоваться для сравнения инструментов. Кроме того, оно может использоваться для предварительной оценки воздействия вибрации.



ВНИМАНИЕ: Заявленное значение эмиссии относится к основным областям применения

инструмента. Однако, если инструмент используется для различных применений с разной оснасткой или при плохом обслуживании, уровень вибрации может измениться. Это может привести к значительному увеличению уровня воздействия вибрации в течение всего рабочего периода.

При расчете приблизительного значения уровня воздействия вибрации также необходимо учитывать время когда инструмент выключен или то время, когда он работает вхолостую. Это может привести к значительному снижению уровня воздействия вибрации в течение всего рабочего периода.

Определите дополнительные меры техники безопасности для защиты оператора от эффектов воздействия вибрации, а именно: следить за состоянием инструмента и оснастки, создание комфортных условий работы, хорошая организация рабочего места.

Предохранители:

Европа	230 В	10 А, сетевые инструменты
--------	-------	---------------------------

Обозначения: Правила техники безопасности

Ниже описывается уровень опасности, обозначаемый каждым из предупреждений. Прочитайте руководство и обратите внимание на эти символы.



ОПАСНО: Обозначает опасную ситуацию, которая неизбежно приведет к смерти или серьезной травме.



ВНИМАНИЕ: Указывает на потенциально опасную ситуацию, которая в случае несоблюдения соответствующих мер может привести к смерти или серьезной травме.



ПРЕДУПРЕЖДЕНИЕ: Указывает на потенциально опасную ситуацию, которая, если ее не избежать **может** привести к **травме средней или высокой степени тяжести**.

ПРИМЕЧАНИЕ: Указывает на практики, **использование которых не связано с получением травмы**, но если ими пренебречь, **может** привести к **порче имущества**.



Указывает на **риск поражения электрическим током**.



Указывает на **риск возгорания**.

Заявление о соответствии нормам ЕС

ДИРЕКТИВА ПО МЕХАНИЧЕСКОМУ ОБОРУДОВАНИЮ



НАСАДКА ШЛИФОВАЛЬНОЙ МАШИНЫ DWE4884

DEWALT заявляет, что продукция, описанная в **Технических характеристиках** соответствует: 2006/42/ЕС, EN 60745-1, EN 60745-2-23.

Эти продукты также соответствуют Директиве 2004/108/ЕС и 2011/65/EU. За дополнительной информацией обращайтесь в компанию DEWALT по адресу, указанному ниже или приведенному на задней стороне обложки руководства.

Нижеподписавшийся несет ответственность за составление технической документации и составил данную декларацию по поручению компании DEWALT.

Хорст Гроссманн
Вице-Президент по разработке и производству
DEWALT, Richard-Klinger-Straße 11,
D-65510, Idstein, Германия
14.04.2014



ВНИМАНИЕ: Во избежании риска получения травм, прочитайте инструкцию по применению.

Общие правила техники безопасности при использовании электроинструментов



ВНИМАНИЕ! Полностью прочтите инструкции по технике безопасности и руководство по эксплуатации. Несоблюдение правил и инструкций может привести к поражению электрическим током, пожару и/или серьезной травме.

СОХРАНИТЕ ВСЕ ИНСТРУКЦИИ ДЛЯ ПОСЛЕДУЮЩЕГО ОБРАЩЕНИЯ К НИМ

Термин «электроинструмент» в предупреждениях относится к работающим от сети(проводным) электроинструментам или работающим от аккумулятора (беспроводным) электроинструментам.

1) БЕЗОПАСНОСТЬ НА РАБОЧЕМ МЕСТЕ

- a) **Содержите рабочее место в чистоте и обеспечьте его хорошую освещенность.**
Захламленное или плохо освещенное рабочее место может стать причиной несчастного случая.
- b) **Не используйте электроинструменты во взрывоопасной атмосфере, например, при наличии горючих жидкостей, газов или пыли.** Искры, которые появляются при работе электроинструментов могут привести к воспламенению пыли или паров.
- c) **Не разрешайте детям находиться в рабочей зоне при работе с электроинструментом.**
Отвлекаясь от работы вы можете потерять контроль над инструментом.

2) ЭЛЕКТРИЧЕСКАЯ БЕЗОПАСНОСТЬ

- a) **Сетевые вилки инструмента должны соответствовать сетевым розеткам. Никогда не меняйте вилку инструмента. Не используйте переходники к вилкам для электроинструментов с заземлением. Использование**

оригинальных штепсельных вилок, соответствующих типу сетевой розетки снижает риск поражения электрическим током.

- b) **Следует избегать контакта с заземленными поверхностями - такими, как трубы, радиаторы, батареи и холодильники. Если вы будете заземлены, увеличивается риск поражения электрическим током.**
- c) **Не допускайте нахождения электроинструментов под дождем или в условиях повышенной влажности. При попадании воды в электроинструмент риск поражения электрическим током возрастает.**
- d) **Необходимо бережно обращаться со шнуром питания. Никогда не используйте кабель для переноски инструмента, не тяните за него, пытаясь отключить инструмент от сети. Держите кабель подальше от источников тепла, масла, острых углов или движущихся предметов. Поврежденный или запутанный шнур питания повышает риск поражения электрическим током.**
- e) **При работе с электроинструментом вне помещения необходимо пользоваться шнуром-удлинителем, рассчитанным на эксплуатацию вне помещения. Использование шнура питания, предназначенного для использования вне помещения, снижает риск поражения электрическим током.**
- f) **При необходимости эксплуатации электроинструмента в местах с повышенной влажностью используйте устройство защиты от токов замыкания на землю (УЗО). Использование УЗО сокращает риск поражения электрическим током.**

3) ИНДИВИДУАЛЬНАЯ БЕЗОПАСНОСТЬ

- a) **При работе с электроинструментом сохраняйте бдительность, следите за своими действиями и пользуйтесь здравым смыслом. Не работайте с электроинструментом если вы устали, находитесь в состоянии наркотического, алкогольного опьянения или под воздействием лекарственных средств. Невнимательность при работе**

с электроинструментом может привести к серьезным телесным повреждениям.

- b) **Используйте средства индивидуальной защиты. Всегда используйте защитные очки. Средства защиты, такие как противопылевая маска, обувь с не скользящей подошвой, каска и защитные наушники, используемые при работе, уменьшают риск получения травм.**
- c) **Примите меры для предотвращения случайного включения. Перед тем, как подключить электроинструмент к сети и/или аккумулятору, взять инструмент или перенести его на другое место, убедитесь в том, что выключатель находится в положении Выкл. Если при переноске электроинструмента ваш палец находится на выключателе или если электроинструмент подключен к сети, могут произойти несчастные случаи.**
- d) **Уберите все разводные или гаечные ключи перед включением электроинструмента. Ключ, оставленный на вращающейся части электроинструмента, может привести к травме.**
- e) **Не пытайтесь дотянуться до слишком удаленных поверхностей. Обувь должна быть удобной, чтобы вы всегда могли сохранять равновесие. Это позволит лучше контролировать электроинструмент в непредвиденных ситуациях.**
- f) **Надевайте подходящую одежду. Избегайте носить свободную одежду и ювелирные украшения. Следите за тем, чтобы волосы, одежда и перчатки не попадали под движущиеся детали. Возможно наматывание свободной одежды, ювелирных изделий и длинных волос на движущиеся детали.**
- g) **Если устройства предусматривают возможность подключения пылеотсоса и пылесборника, убедитесь в том, что они правильно подключены. Использование устройства для сбора пыли сокращает риски, связанные с пылью.**

4) ЭКСПЛУАТАЦИЯ ЭЛЕКТРОИНСТРУМЕНТА И УХОД ЗА НИМ

- a) **Избегайте чрезмерной нагрузки электроинструмента. Используйте электроинструмент, в соответствии с назначением.** Правильно подобранный электроинструмент выполнит работу более эффективно и безопасно при стандартной нагрузке.
- b) **Не используйте электроинструмент с неисправным выключателем.** Любой инструмент, управлять выключением и включением которого невозможно, опасен, и его необходимо отремонтировать.
- c) **Перед выполнением любой регулировки, заменой дополнительных приспособлений или хранением электроинструмента, отключите устройство от сети или извлеките батарею из устройства.** Такие превентивные меры безопасности сокращают риск случайного включения электроинструмента.
- d) **Храните неиспользуемый электроинструмент в недоступном для детей месте и не позволяйте использовать его лицам, не имеющим соответствующих навыков или не ознакомленным с данными инструкциями.** Электроинструмент представляет опасность в руках неопытных пользователей.
- e) **Обеспечьте правильный уход за электроинструментом. Проверьте, не нарушена ли центровка или не заклинены ли движущиеся детали, нет ли повреждений или иных неисправностей, которые могли бы повлиять на работу электроинструмента. В случае обнаружения повреждений, прежде чем приступить к эксплуатации инструмента, его нужно отремонтировать.** Большинство несчастных случаев происходит с инструментами, которые не обслуживаются должным образом.
- f) **Необходимо содержать режущий инструмент в острозаточенном и чистом состоянии.** Вероятность заклинивания инструмента, за которым следят должным образом и который хорошо заточен,

значительно меньше, а работать с ним легче.

- g) **Используйте данный электроинструмент, а также дополнительные приспособления и насадки в соответствии с данными инструкциями и с учетом условий и специфики работы.** Использование электроинструмента для выполнения операций, для которых он не предназначен, может привести к созданию опасных ситуаций.

5) ТЕХНИЧЕСКОЕ ОБСЛУЖИВАНИЕ

- a) **Обслуживание электроинструмента должно выполняться только квалифицированным техническим персоналом.** Это позволит обеспечить безопасность обслуживаемого инструмента.

ДОПОЛНИТЕЛЬНЫЕ СПЕЦИАЛЬНЫЕ ИНСТРУКЦИИ ПО ТЕХНИКЕ БЕЗОПАСНОСТИ

Инструкции по технике безопасности для всех видов работ

- a) **Этот электроинструмент предназначен для выполнения шлифовальных работ. Прочитайте и просмотрите все предупреждения, инструкции, иллюстрации и спецификации по данному электроинструменту.** Несоблюдение всех приведенных ниже инструкций может стать причиной поражения электрическим током, возгорания и/или тяжелой травмы.
- b) **Не рекомендуется выполнять с помощью данного инструмента такие операции как шлифование, крацевание, полировка и вырезание.** Выполнение операций, не предусмотренных для данного инструмента, представляет опасность и может привести к травме.
- c) **Не используйте оснастку, которая не рекомендована производителем инструмента и не предназначена для него специально.** Возможность установки оснастки на электроинструмент не обеспечивает безопасности при ее использовании.

- d) **Номинальная скорость инструмента должна, как минимум, равняться максимальной скорости, указанной на электроинструменте.** Оснастка, которая вращается со скоростью, превышающей ее номинальную скорость вращения, может разрушиться и отлететь в сторону.
- e) **Внешний диаметр и толщина оснастки должны соответствовать диапазону мощности электроинструмента.** Оснастка неправильно подобранного размера не закрывается ограждением и не обеспечивает надлежащего контроля управления.
- f) **Сторона кругов с оправкой, фланцы, проставки или другая оснастка должна правильно сидеть на шпинделе электроинструмента.** Оснастка с оправочными отверстиями, не совпадающая с крепежными деталями электроинструмента, приведет к разбалансировке, образованию вибраций и может стать причиной потери контроля.
- g) **Шлифовальные головки с оправкой, барабаны для очистки песком, фрезы и другие аксессуары должны быть полностью вставлены в зажимной патрон или цанговое устройство.** Если оправка недостаточно хорошо удерживает и/или свисает с круга, монтажный круг может ослабнуть и соскочить на высокой скорости.
- h) **Не используйте поврежденную оснастку. Перед каждым использованием проверяйте оснастку, как то, абразивные круги, на наличие сколов и трещин, проставки - на наличие надрывов и трещин, проволочные щетки - на наличие ослабленной или сломанной проволоки. В случае падения электроинструмента или оснастки проверьте их на наличие повреждений или установите неповрежденную. После проверки и установки оснастки расположитесь сами и удалите посторонних лиц с плоскости вращения оснастки и запустите электроинструмент на максимальной скорости без нагрузки на одну минуту.** Поврежденная оснастка, как правило, разрушается в течение этого тестового периода.
- i) **Всегда используйте средства индивидуальной защиты.** В зависимости от типа выполняемых работ надевайте щиток для защиты лица или защитные очки. В соответствии с необходимостью надевайте респиратор, защитные наушники, перчатки и рабочий фартук, способный защитить от мелких абразивных частиц и фрагментов обрабатываемой детали. Средства защиты для глаз должны останавливать частицы, вылетающие при выполнении различных видов работ. Пылезащитная маска или респиратор должны обеспечивать фильтрацию твердых частиц, образующихся при выполнении работ. Длительное воздействие шума высокой мощности может привести к нарушениям слуха.
- j) **Не подпускайте посторонних лиц близко к рабочей зоне. Любое лицо, входящее в рабочую зону, должно использовать средства индивидуальной защиты.** Фрагменты обрабатываемой детали или разрушенной оснастки могут отлететь в сторону и стать причиной травмы даже за пределами рабочей зоны.
- k) **Удерживайте электроинструмент во время выполнения работ только за изолированные поверхности в тех случаях, когда режущая оснастка может задеть скрытую электропроводку или собственный шнур питания.** Если вы держитесь за металлические детали инструмента, то в случае перерезания находящегося под напряжением провода возможно поражение оператора электрическим током.
- l) **Всегда крепко держите инструмент в руках.** Реактивный вращающий момент двигателя по мере набора полной скорости может привести к кручению инструмента.
- m) **Для фиксации обрабатываемой детали используйте зажимы.** Никогда не держите небольшие обрабатываемые детали рукой, удерживая при этом инструмент другой рукой. Закрепление небольшой детали позволяет использовать обе руки для управления инструментом. Круглые материалы, такие как штыри

или трубы, склонны перекатываться во время резки, может защемиться или отскочить в вашу сторону.

- n) **Располагайте шнур питания на удалении от вращающейся оснастки.** В случае потери контроля над инструментом шнур питания может быть разрезан или ободран, а ваша рука может быть затянута вращающейся оснасткой.
- o) **Никогда не кладите электроинструмент до тех пор, пока он полностью не остановится.** Вращающаяся оснастка может задеть за поверхность, из-за чего электроинструмент может вырваться из рук.
- p) **После смены фрез или выполнения каких-либо настроек, убедитесь в том, что гайка цанги, зажимной патрон или любые другие настройки инструмента надежно затянуты.** Незатянутые настройки инструмента могут в любой момент сместиться, что приведет к потере управления, и падению вращающихся деталей.
- q) **Не включайте электроинструмент, если оснастка направлена на вас.** Случайный контакт с вращающейся оснасткой может привести к наматыванию одежды и контакту оснастки с вашим телом.
- r) **Регулярно очищайте вентиляционные отверстия электроинструмента.** Вентилятор электродвигателя затягивает пыль внутрь корпуса, а скопление большого количества пыли на металлических частях электродвигателя повышает риск поражения электротоком.
- s) **Не используйте электроинструмент рядом с горючими материалами.** Искры могут привести к их воспламенению.
- t) **Не используйте оснастку, требующую жидкостного охлаждения.** Использование воды или других жидких охлаждающих средств может привести к поражению электрическим током вплоть до смертельного исхода.

ИНСТРУКЦИИ ПО ТЕХНИКЕ БЕЗОПАСНОСТИ ДЛЯ ВСЕХ ВИДОВ РАБОТ

Причины возникновения отдачи и способы ее предупреждения

Отдача представляет собой внезапную реакцию в результате заклинивания или деформации вращающегося круга, круга-подшвы, щетки или любых других насадок. Заклинивание или деформация вызывают мгновенную остановку вращающейся насадки, что, в свою очередь, приводит к потере управления инструментом и его резкого смещения в сторону, противоположную направлению вращения насадки в точке заклинивания.

Например, в случае заклинивания или деформации абразивного круга в обрабатываемой детали, заклинивающий край круга может врезаться в поверхность материала, что приводит к поднятию или выталкиванию круга. Круг может отскочить в сторону оператора или в другом направлении, в зависимости от направления вращения круга в точке заклинивания. Это может также привести к поломке абразивных кругов.

Отдача является результатом неправильного использования инструмента и/или использованием неправильных методов или режима; избежать этого явления можно путем выполнения указанных далее мер предосторожности:

- a) **Прочно удерживайте электроинструмент обеими руками и располагайтесь таким образом, чтобы иметь возможность погасить энергию обратного удара. Для эффективного управления инструментом в случае возникновения отдачи или реактивного крутящего момента во время запуска всегда пользуйтесь вспомогательной рукояткой (при наличии).** Оператор может контролировать энергию обратного удара при соблюдении надлежащих мер предосторожности.
- b) **Соблюдайте особую осторожность при обработке углов, острых кромок и т.д. Избегайте дрожания и заклинивания инструмента.**

Углы, острые кромки или дрожание могут вызвать заклинивание насадки в заготовке и привести к потере управления в случае возникновения отдачи.

- с) **Не устанавливайте диски для пильных цепей или зубчатые режущие диски.** Такие диски часто вызывают отдачу и потерю управления инструментом.
- d) **Всегда вводите фрезу в материал в том же направлении, под которым проходит режущая кромка на выходе из материала (Это то же направление, в котором отлетает стружка).** Подача инструмента в неправильном направлении может привести к тому, что режущая кромка фрезы отскочит от обрабатываемой детали и потянет инструмент в направлении этой подачи.
- e) **При использовании борфрез, отрезных кругов, высокоскоростных фрез или борфрез с победитовым наконечником обязательно надежно закрепляйте деталь.** Если отрезные круги будут даже слегка наклонены в пазу, они могут заклинить или привести к отдаче. Если отрезной круг заклинит, он может сломаться. При работе с борфрезой, высокоскоростной фрезой или фрезой с победитовым наконечником возможно защемление в пазу и это приведет к потере управления инструментом.

Меры предосторожности для шлифовальных машин

- a) **Используйте только такие типы кругов, которые рекомендованы для данного электроинструмента, а также специальные ограждения, предназначенные для конкретных кругов.** Круги, не предназначенные для работы с электроинструментом, не могут быть закрыты кожухами надлежащим образом и представляют собой опасность.
- b) **Для резбовых абразивных конусов и цилиндрических шлифовальных головок используйте оправки кругов без повреждений с несменяемым фланцем наружной кромки нужного размера и длины.** Соответствующая

оправка сокращает вероятность повреждения.

- с) **Не стойте на одной линии с вращающимся кругом и позади него.** Если диск вращается в противоположном от вас направлении, то в случае отдачи, вращающийся диск и инструмент будут направлены непосредственно на вас.
- d) **Для снижения риска защемления круга и отдачи, обеспечьте надлежащую опору для длинных панелей или других заготовок большого размера.** Заготовки большого размера могут провисать под собственным весом. Опоры необходимо поместить под панель возле линии распила и возле края панели, по обеим сторонам круга.

Дополнительная информация, касающаяся техники безопасности

- Для аксессуаров, установленных на фланцы, отверстие для инструментальной оправки должно соответствовать установочному диаметру фланца. Принадлежности, которые не подходят монтажной арматуре электроинструмента, работают несбалансировано, слишком сильно вибрируют и могут привести к потере управления.

Остаточные риски

Несмотря на соблюдение соответствующих инструкций по технике безопасности и использование предохранительных устройств, некоторые остаточные риски невозможно полностью исключить. А именно:

- Ухудшение слуха.
- Разлетающиеся частицы могут привести к травмам.
- Риск получения ожогов в результате нагревания инструмента в процессе работы.
- Риск получения травмы в результате продолжительного использования.

Маркировка на инструменте

На инструмент нанесены следующие обозначения:



Перед началом работы прочтите руководство по эксплуатации.



Используйте защитные наушники.



Используйте защитные очки.

МЕСТОПОЛОЖЕНИЕ КОДА ДАТЫ (РИС. 1)

Код даты (t), который также включает год изготовления, напечатан на корпусе.

Пример:

2014 XX XX

Год производства

Комплектация поставки

В комплектацию входит:

- 1 прямошлифовальная машина
- 2 гаечные ключи
- 1 Руководство по эксплуатации
 - Проверьте на наличие повреждений инструмента, его деталей или дополнительных принадлежностей, которые могли возникнуть во время транспортировки.
 - Перед эксплуатацией внимательно прочтите данное руководство.

Описание (рис. 1)



ВНИМАНИЕ: Никогда не вносите изменения в конструкцию электроинструмента или какой-либо его части. Это может привести к повреждению или травме.

- a. Ползунковый выключатель
- b. Шпиндель
- c. Гайка цангового патрона
- d. Маленький гаечный ключ (13 мм)
- e. Большой гаечный ключ (17 мм)

ИСПОЛЬЗОВАНИЕ ПО НАЗНАЧЕНИЮ

Ваша прямошлифовальная машина предназначен для профессионального выполнения шлифовальных работ. Этот инструмент может использоваться со многими шлифовальными машинами с максимальным диаметром 38 мм и скоростью 25000/мин.

НЕ используйте этот инструмент в условиях повышенной влажности или близости от легковоспламеняющихся жидкостей или газов.

Эта прямошлифовальная машина - профессиональный электроинструмент.

НЕ допускайте детей к инструменту. Использование инструмента неопытными пользователями должно происходить под контролем опытного коллеги.

- **Маленькие дети и люди с ограниченными физическими возможностями.** Этот инструмент не предназначен для использования малолетними детьми или людьми с ограниченными физическими возможностями кроме как под контролем лица, отвечающего за их безопасность.
- Данный инструмент не предназначен для использования лицами (включая детей), с ограниченными физическими, психическими и умственными возможностями, не имеющими опыта, знаний или навыков работы с ним, кроме как под контролем лица, отвечающего за их безопасность. Никогда не оставляйте детей без присмотра с этим инструментом.

Электрическая безопасность

Электродвигатель рассчитан на работу только при одном напряжении сети. Необходимо обязательно убедиться в том, что напряжение источника питания соответствует указанному на шильдике.



Ваше зарядное устройство DEWALT имеет двойную изоляцию в соответствии с EN 60745; поэтому не требуется заземления при работе с ним.

В случае повреждения шнура питания его необходимо заменить специально подготовленным шнуром, который можно приобрести в сервисных центрах DEWALT.

Использование кабеля-удлинителя

Если для подключения к сети этого инструмента нужен удлинитель, используйте 3-жильный удлинитель, который подходит для данного инструмента (см **Технические характеристики**). Минимальное сечение провода 1,5 мм²; максимальная длина 30 м.

При использовании кабельного барабана всегда полностью разматывайте кабель.

СБОРКА И РЕГУЛИРОВКА



ВНИМАНИЕ: Чтобы снизить риск получения травмы, выключите инструмент и отключите его от источника питания перед установкой и удалением дополнительных приспособлений, а также перед изменением настроек, выполнением ремонта. Убедитесь в том, что спусковой выключатель находится в положении OFF. Случайный запуск может привести к травме.

от поверхности перед его выключением.

ПОЛЗУНКОВЫЙ ПЕРЕКЛЮЧАТЕЛЬ (РИС. 1)

Для запуска инструмента переместите выключатель ON/OFF (а) в направлении к передней части инструмента. Чтобы остановить работу инструмента отпустите спусковой выключатель ON/OFF.

Для непрерывной работы переместите выключатель в направлении передней части инструмента и нажмите на переднюю часть выключателя. Чтобы остановить инструмент во время непрерывного режима работы, нажмите на заднюю часть ползункового выключателя и отпустите его.

Переключатели



ВНИМАНИЕ: Перед тем, как подключить инструмент к сети убедитесь в том, что ползунковый переключатель находится к заднем положению и разблокирован. Убедитесь в том, что ползунковый выключатель находится в выключенном положении как описано выше, после любого перебоя в сетевом питании, таком как активация УЗО, срабатывание автомата защиты, случайное отключение от сети или перебой в электропитании. Если ползунковый переключатель включен когда питание включено, инструмент может начать работу неожиданно.



ПРЕДУПРЕЖДЕНИЕ: Прочно удерживайте инструмент обеими руками для обеспечения контроля над инструментом при запуске и при останове, пока оснастка не прекратит вращаться. Убедитесь в том, что круг полностью остановился, прежде чем положить инструмент.



ПРЕДУПРЕЖДЕНИЕ: Для уменьшения случайного смещения инструмента не включайте и не выключайте инструмент, когда он находится под нагрузкой. Дождитесь пока инструмент не наберет полные обороты, прежде чем прикасаться им к обрабатываемой поверхности. Поднимите инструмент

РАБОТА

Инструкции по эксплуатации (рис. 3)



ВНИМАНИЕ: Всегда соблюдайте правила техники безопасности и применимые законы.



ВНИМАНИЕ: Чтобы снизить риск получения травмы, выключите инструмент и отключите его от источника питания перед установкой и удалением дополнительных приспособлений, а также перед изменением настроек, выполнением ремонта. Убедитесь в том, что спусковой выключатель находится в положении OFF. Случайный запуск может привести к травме.



ВНИМАНИЕ:

- Убедитесь в том, что все материалы, которые нужно отшлифовать или отрезать, надежно закреплены.
- Используйте клещи или проскогубцы для того, чтобы зафиксировать обрабатываемую деталь на устойчивой рабочей поверхности. Важно надежно зафиксировать деталь, чтобы предупредить ее перемещение во время обработки и не потерять управление над инструментом. Перемещение детали или потеря управления может быть опасно

и представляет риск получения травмы.

- *Надёжно крепите заготовку. Заготовка, закрепленная в зажимных устройствах или тисках будет более надёжно закреплена, чем если вы будете держать ее в руках.*
- *Для снижения риска защемления круга и отдачи, обеспечьте надлежащую опору для длинных панелей или других заготовок большого размера. Заготовки большого размера могут провисать под собственным весом. Опоры необходимо поместить под панель возле линии распила и возле края панели, по обеим сторонам круга.*
- *Всегда надевайте рабочие перчатки, работая с инструментом.*
- *Во время использования редуктор сильно нагревается.*
- *Не нажимайте сильно на инструмент. Не оказывайте боковое давление на режущее полотно.*
- *Избегайте перегрузок. Если инструмент нагрелся, дайте ему поработать несколько минут без нагрузки чтобы охладить оснастку.*
- *Лучших результатов грубой шлифовки можно добиться установив инструмент под углом 90°. Перемещайте шлифовальную машинку вперед-назад с некоторым давлением. Таким образом заготовка не будет сильно нагреваться, не поменяет цвет и на ней не будут образовываться глубокие борозды.*



ВНИМАНИЕ: Прочно удерживайте инструмент обеими руками для обеспечения контроля над инструментом при запуске и при останове, пока оснастка не прекратит вращаться. Убедитесь в том, что круг полностью остановился, прежде чем положить инструмент.

Надёжно закрепите деталь в тиски или зажимы. Используйте маску на нос и рот если при работе поднимается пыль. Аккуратно обращайтесь с фрезой. Не зажимайте фрезу в детали и не прикладывайте излишнее давление. Выполняйте шлифовку только лицевой стороной фрезы, в противном случае нужно использовать специальную фрезу, которая позволяет выполнять эту работу боковой стороной.

Правильное положение рук (рис. 3)



ВНИМАНИЕ: Во избежании риска получения серьезных травм, **ВСЕГДА** используйте правильное положение рук как показано на рисунке.



ВНИМАНИЕ: Во избежании риска получения серьезных травм, всегда крепко держите инструмент, предупреждая внезапную резкую отдачу.

Правильное положение рук предполагает, что одна рука лежит на корпусе, а другая на шейке прямошлифовального инструмента, как показано на рисунке 3.

Установка шлифовального круга (рис. 1, 2)



ВНИМАНИЕ: аксессуары должны соответствовать максимальной скорости, указанной на инструменте. Оснастка, которая вращается со скоростью, превышающей ее номинальную скорость вращения, может разрушиться и отлететь в сторону.



ВНИМАНИЕ: Емкость аксессуаров должна соответствовать характеристикам инструмента. Оснастка неправильного размера не закрывается ограждением и не обеспечивает надлежащего контроля управления.



ВНИМАНИЕ: Не используйте аксессуары с оправкой, длина которой превышает 40 мм. Убедитесь в том, что длина выступающей оправки не превышает 10 мм после того,

как аксессуар будет вставлен в патрон.



ВНИМАНИЕ: *Никогда не затягивайте гайку патрона в пустой патрон.*

1. Держите шпиндель (b) с помощью 13 мм гаечного ключа (d), входящего в комплектацию.
2. Освободите гайку патрона (c) с помощью 17 мм гаечного ключа (e), повернув ее против часовой стрелки.
3. Вставьте хвостовик аксессуара (минимум 20 мм) в патрон.
4. Надежно затяните цанговый патрон (c) с помощью входящего в комплектацию ключа.

ПРИМЕЧАНИЕ: Выступающий хвостовик, он не должен выступать от гайки патрона (c) более чем на , 10 мм. См. рис. 4.

Для извлечения оснастки производите действия обратной последовательности.

Работа с металлом

При использовании данного инструмента для работы с металлом необходимо установить устройство защитного отключения (УЗО) во избежание поражения током замыкания на землю от металлической стружки.

При выключении инструмента устройством защитного отключения необходимо передать инструмент в авторизованный центр сервисного обслуживания DEWALT.



ВНИМАНИЕ: *В тяжелых условиях эксплуатации при работе с металлом токопроводящая стружка может скапливаться внутри корпуса инструмента. Это может привести к повреждению защитной изоляции и стать причиной поражения электрическим током.*

Во избежание скопления металлической стружки внутри инструмента, рекомендуется очищать вентиляционные прорези ежедневно. См. раздел **Техническое обслуживание**.

ТЕХНИЧЕСКОЕ ОБСЛУЖИВАНИЕ

Ваш инструмент DeWALT имеет длительный срок эксплуатации и требует минимальных затрат на техобслуживание. Для длительной безотказной работы необходимо обеспечить

правильный уход за инструментом и его регулярную очистку.



ВНИМАНИЕ: *Чтобы снизить риск получения травмы, выключите инструмент и отключите его от источника питания перед установкой и удалением дополнительных приспособлений, а также перед изменением настроек, выполнением регулировки или ремонта. Убедитесь в том, что спусковой выключатель находится в положении OFF. Случайный запуск может привести к травме.*

Щетки двигателя

Следите за тем, чтобы щетки двигателя были чистыми, свободно перемещались в своих направляющих. На угольных щетках пропечатаны разные символы, и если щетки изношены до линии, которая находится около пружины, ее нужно заменить. Новый комплект щеток можно приобрести в местном официальном сервисном центре.



Смазка

Вашему инструменту не требуется дополнительная смазка.



Чистка



ВНИМАНИЕ: *Удаляйте загрязнения и пыль с корпуса инструмента, продувая его сухим воздухом, поскольку грязь собирается внутри корпуса и вокруг вентиляционных отверстий. Надевайте защитные наушники и противопылевую маску при выполнении этих работ.*



ВНИМАНИЕ: *Никогда не пользуйтесь растворителями или другими сильнодействующими химическими веществами для чистки неметаллических частей инструмента. Эти химикаты могут ослаблять структуру материала, используемого для производства таких деталей.*

Используйте мягкую ткань, смоченную мыльным растворе. Не допускайте попадание жидкости внутрь инструмента; никогда не погружайте никакие из деталей инструмента в жидкость.

Дополнительные приспособления



ВНИМАНИЕ: В СВЯЗИ С ТЕМ, ЧТО ДОПОЛНИТЕЛЬНЫЕ ПРИСПОСОБЛЕНИЯ ДРУГИХ ПРОИЗВОДИТЕЛЕЙ КРОМЕ DEWALT, не прошли проверку на совместимость с данным изделием, их использование может представлять опасность. Во избежание травм следует использовать для данного инструмента только дополнительные приспособления, рекомендованные DEWALT.

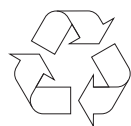
Проконсультируйтесь со своим продавцом для получения дополнительной информации по соответствующей оснастке.

Защита окружающей среды



Раздельный сбор. Это изделие нельзя утилизировать с обычным бытовым мусором.

Если вы однажды обнаружите, что ваш инструмент DEWALT требует замены или он вам больше не нужен, не выбрасывайте его вместе с бытовыми отходами. Утилизацию этого продукта нужно производить в пунктах раздельного сбора мусора.



Раздельный сбор мусора, использованных продуктов и упаковки позволяет осуществлять повторную переработку и использовать их снова и снова. Повторное использование материалов, подвергаемых вторичной переработке помогает защитить окружающую среду от загрязнений и сокращает потребность в сырье.

Местные законы возможно предусматривают раздельный сбор электроприборов и бытового мусора на муниципальных свалках или сдачу его продавцам у которых вы покупали свой продукт.

Сервисные центры DeWALT осуществляют прием на утилизацию изделий DeWALT по окончании

срока их службы. Чтобы воспользоваться этой услугой верните свое изделие любому авторизованному агенту по ремонту, который занимается сбором этих продуктов от имени компании.

Адрес ближайшего авторизованного сервисного центра можно получить, обратившись в местное представительство компании DEWALT по адресу, указанному в настоящем руководстве. Кроме того, список авторизованных сервисных центров DEWALT и подробную информацию о послепродажном обслуживании и контактах можно найти на веб-сайте: www.2helpU.com.

EST	Tallmac Tehnika OÜ Liimi 4/2 10621 Tallinn	(+372) 6563683 remont@tallmac.ee www.tallmac.ee
	Tallmac Tehnika OÜ Riia 130 B/1 TARTU 50411	(+372) 6668510 tartu@tallmac.ee www.tallmac.ee
	Stokker AS Peterburi tee 44 11415 Tallinn	(+372) 6201111 stokker@stokker.com www.stokker.com
LV	LIC GOTUS SIA Ulbrokas Str. 1021 Riga	(+371) 67556949 info@licgotus.lv www.licgotus.lv
	Stokker SIA Krasta iela 42 LV1003 Riga	(+371) 27354354 krasta.riga@stokker.com www.stokker.com
	Visico Fastening Systems SIA Mazā Rāmavas iela 2 1076 Valdlauci, Riga	(+371) 67 452 453 (+371) 67 452 454 info@visico.eu www.visico.eu
LT	ELREMTA MASTERMANN UAB NAGLIO STR 4C 52367 Kaunas	(+370) 69840004 servisas@elmast.lt www.elremta.lt
	Stokker UAB Islandijos pl.5 LT-49179 Kaunas	(+370) 650 05730 kaunas@stokker.com www.stokker.com

Rohkem infot lähima hoolduspartneri kohta leiate siit:

www.2helpu.com

Informāciju par tuvāko servisa pārstāvi skatiet tīmekļa vietnē:

www.2helpu.com

Informāciju apie artimiausias remonto dirbtuves rasite tinklalapyje:

www.2helpu.com

Garantija

DEWALT užtikrina, kad gaminio, kuris pristatomas vartotojui, medžiagos ir (arba) jo surinkimas yra kokybiškas. Garantija yra priedas prie privačių vartotojų teisių ir jų nekeičia. Garantija galioja visose Europos Bendrijos valstybėse natėse ir Europos laisvosios prekybos zonoje.

Jei DEWALT gaminy sultūžia dėl nekokybiškų medžiagų ir (arba) surinkimo, arba, jei jis neatitinka techninių reikalavimų, 12 mėnesių laikotarpiu nuo jo įsigijimo DEWALT sutaisys arba pakels gaminį.

Garantija netaikoma, jei gedimas atsiranda dėl:

- normalaus susidėvėjimo;
- netinkamo įrankio eksploatavimo ar techninės priežiūros;
- jei variklis buvo perkrautas;
- jei gaminy suggedo dėl neįprastų dalių, medžiagų ar nelaimingo atsitikimo;
- netinkamo maitinimo.

Garantija netaikoma, jei gaminį remontavo arba išmontavo DEWALT neįgaliotas technikas.

Garantijai pasinaudoti gaminį, užpildytą garantinę kortelę ir pirkimo įrodymą (čekį) reikia pristatyti pardavėjui arba tiesiogiai įgaliotoms remonto dirbtuvėms ne vėliau kaip per du mėnesius nuo gedimo nustatymo.

Informaciją apie artimiausias DEWALT remonto dirbtuves rasite tinklalapyje www.2helpu.com.

Garantinis talonas:

Įrankio modelis/katalogo numeris

Seriijinis numeris/datos kodas

Vartotojas

Pardavėjas

Data

Garantii

DEWALT garanteerib, et toode on kliendile tarnimisel vaba materjali ja/või koostamise vigadest. Garantii lisandub erakliendi seaduslikele õigustele ning ei mõjuta neid. Garantii kehtib kõigi Euroopa Ühenduse liikmesriikide territooriumitel ja Euroopa vabakaubanduspiirkonnas.

Kui 12 kuu jooksul ostmisest esineb mõnel DEWALT tootel rike materjali ja/või koostamise vea tõttu või see on spetsifikatsiooni suhtes defektne, parandab või vahetab DEWALT toote kliendi jaoks minimaalse vaevaga.

Garantii ei kehti, kui vea põhjuseks on:

- Normaalse kulumine
- Tööriista väärkohtlemine või halb hooldamine
- Mootori ülekoormamine
- Kui toodet on kahjustanud vöörosakesed, materjal või õnnetus
- Vale toitepinge

Garantii ei kehti, kui toodet on remontinud või demonteerinud DEWALT volituset isik.

Garantii kasutamiseks tuleb toode, täidetud garantiikaart ja ostutõend (t ekk) viia müüjale või otse volitatud teenindajale hiljemalt kaks kuud peale vea avastamist.

Teavet lähima DEWALT teenindaja kohta leiata veebisaidilt: www.2helpu.com.

Garantiita long:

Tööriista mudel/katalogi number

Seerianumber/kuupäeva kood

Klient

Müüja

Kuupäev

DEWALT®

РУССКИЙ ЯЗЫК

Гарантия

DEWALT гарантирует, что данное изделие в момент поставки потребителю не содержит каких-либо дефектов материалов или сборки. Данная гарантия дополняет законные права частного потребителя и не затрагивает их каким-либо образом. Настоящая гарантия действует на территориях стран-членов Европейского Союза и в Европейской зоне свободной торговли.

Если в течение 12 месяцев с даты приобретения произошла поломка изделия DEWALT из-за некачественных материалов и/или сборки, либо изделие является дефектным в соответствии с техническими требованиями, то DEWALT отремонтирует или заменит изделие с минимальным беспокойством для потребителя.

Гарантия не действительна, если поломка произошла вследствие:

- Нормального износа
- Неправильного использования или плохого обслуживания
- Перегрузки двигателя
- Если изделие повреждено посторонними частями, материалом или вследствие аварии
- Использования ненадлежащего источника питания

Гарантия не действительна, если изделие подвергалось ремонту или разборке лицом, не уполномоченным DEWALT.

Для того, чтобы воспользоваться гарантией необходимо предоставить: изделие, заполненную Гарантийную карту и доказательство покупки (приемки) дилеру или непосредственно уполномоченному агенту по обслуживанию не позднее двух месяцев с момента обнаружения поломки.

Информацию о ближайшем агенте по обслуживанию DEWALT можно найти на странице в Интернете: www.2helpu.com.

Гарантийный талон:

Модель инструмента / Номер по каталогу

Серийный номер / Код даты

Потребитель

Дилер

Дата

DEWALT®

LATVIŠU

Garantiņa

DEWALT garantē, ka produktam, to piegādājot Klientam, nav materiālu un/vai montāžas defektu. Garantiņa ir papildus privāti Klienti juridiskajam tiesībam un tas neietekmē. Garantiņa ir spēkā visās Eiropas Kopienas dalībvalstīs un Eiropas Brīvās tirdzniecības zonā.

Jā DEWALT produkts saūst materiālu un/vai montāžas trūkumu dēļ vai ja tam ir trūkumi saskaņā ar tehnisko specifikāciju, DEWALT 12 mēnešu laikā no pirkšanas datuma veiks remontu vai produkta nomaiņu, cenšoties klientam radīt iespējami mazāk grūtību.

Garantiņa nav spēkā, ja bojājums ir radies šāda iemesla dēļ:

- Normāls nolikums
- Ieļļas nepareiza lietošana vai silkta uzlīmēšana
- Ja motors darbināts ar pārslodzi
- Ja produkta bojājumu radījuši svešķermeņi, cits materiāls vai tas bojāts avārijas rezultātā
- Nepareiza strāvas padeve

Garantiņa nav spēkā, ja produktam gēmontu vai arkori veikusi persona, kam šādam nolūkam nav DEWALT atļaujas.

Lai izmantotu garantiņas tiesības, produkts ar aizpildītu garantiņas talonu un pirkuma apliecinājumu (čēku) ir jānogādā raīdēvējam vai tieši pilnvarotajam arkores pārstāvim vēlākais divus mēnešus pēc trūkuma konstatēšanas.

Informāciju par tuvāko DEWALT servisa pārstāvi meklējiet mājas lapā: www.2helpu.com.

Garantiņas talons:

Ieļļes modelis/Kataloga numurs

Sērijas numurs/Datuma kods

Klients

Pārdēvējs

Datums