
DEWALT®

402114-66 RO

Traducere a instrucțiunilor originale

DWD221

Figura 1

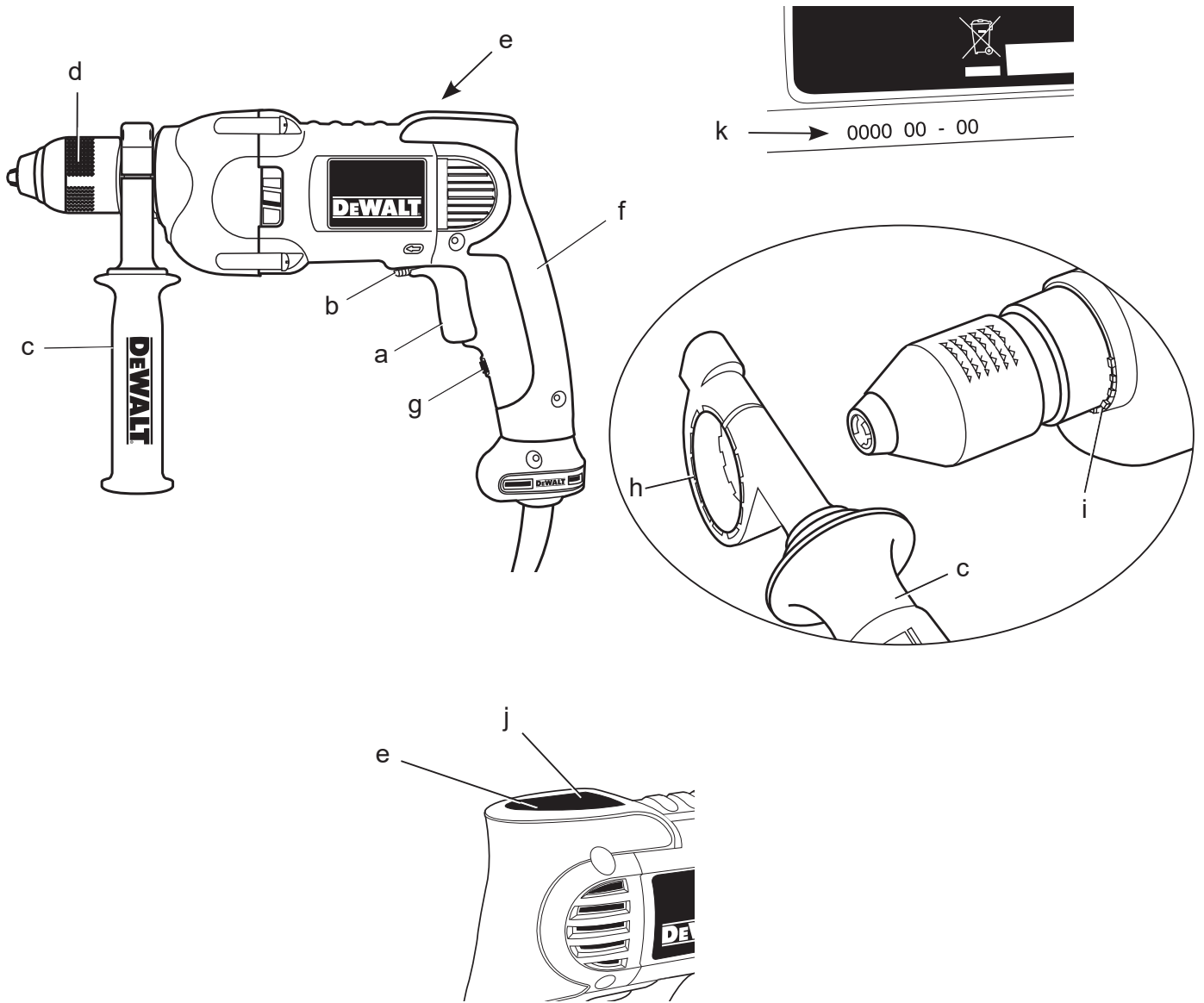


Figura 2

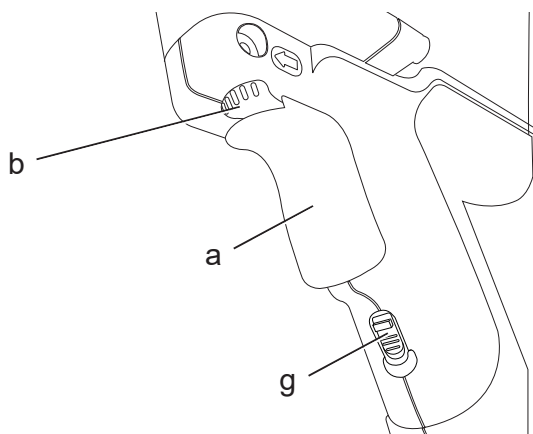


Figura 3

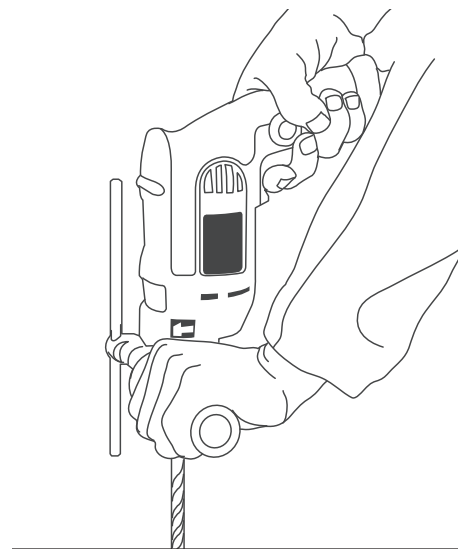


Figura 4

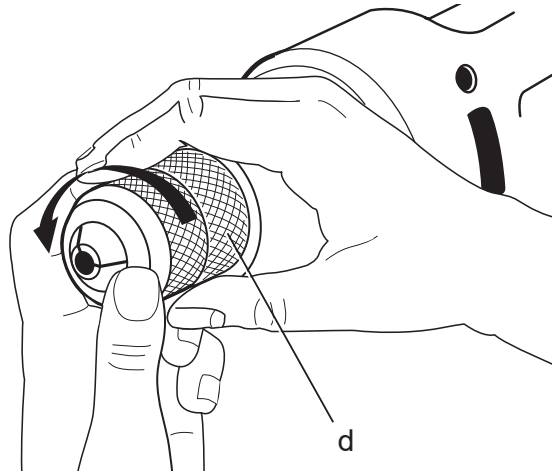


Figura 5

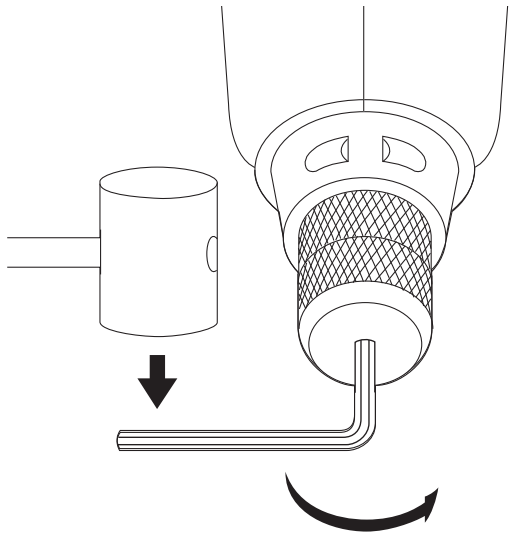
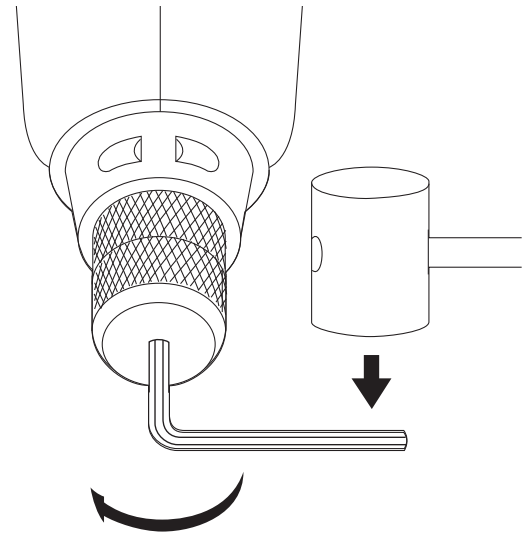


Figura 6



MAȘINĂ DE GĂURIT DWD221

Felicitări!

Ați ales o unealtă DEWALT. Anii de experiență, cercetarea și inovarea minuțioasă în ceea ce privește produsul fac din DEWALT unul dintre partenerii cei mai de încredere pentru utilizatorii de unelte electrice profesionale.

Specificații tehnice

DWD221		
Tensiune	V _{CC}	230
Tip		1
Putere absorbită	W	800
Turație în gol	min ⁻¹	0–650
Capacitate maximă de găurire oțel/lemn moale	mm	13/38
Dimensiunea axului filetat al mandrinei	UNF	13
Diametru manșon	mm	43
Capacitate max. mandrină	mm	13
Greutate	kg	2,3
L _{PA} (presiune sonoră)	dB(A)	75
K _{PA} (marjă presiune sonoră)	dB(A)	3
L _{WA} (putere sonoră)	dB(A)	86
K _{WA} (marjă putere sonoră)	dB(A)	3

Valorile totale ale vibrațiilor (suma vectorială a trei axe) determinată conform cu EN 60745:

Valoarea nivelului vibrațiilor a_n

Găurire în metal

a_n = m/s² < 2,5

Marjă K = m/s² 1,5

Nivelul vibrațiilor menționat în această fișă de informații a fost măsurat conform cu un test standardizat prevăzut de standardul EN 60745 și poate fi folosit pentru compararea uneltelor. Poate fi folosit pentru o evaluare prealabilă a expunerii.



AVERTISMENT: Nivelul declarat al vibrațiilor este valabil pentru principalele aplicații ale uneltei. Totuși, în cazul în care unealta este utilizată pentru aplicații diferite, cu accesorii diferite sau întreținute necorespunzător, emisia de vibrații poate diferi. Acest fapt poate mări semnificativ nivelul de expunere de-a lungul întregii perioade de lucru.

De asemenea, trebuie luată în considerare o estimare a nivelului de expunere la vibrații în cazurile în care unealta este oprită sau atunci când funcționează însă nu efectuează practic nicio operație. Acest fapt poate reduce semnificativ nivelul de expunere de-a lungul întregii perioade de lucru.

Identificați măsuri suplimentare de siguranță pentru protecția operatorului de efectele vibrațiilor, cum ar fi: întreținerea uneltei și accesoriilor, menținerea caldă a mâinilor, formarea machetelor de lucru.

Siguranțe

Europa

Unelte la 230 V 10 Amperi, rețea electrică

Marea Britanie și Irlanda

Unelte la 230 V 13 Amperi, ștechere introduse

Definiții: Instrucțiuni de siguranță

Definițiile de mai jos descriu nivelul de severitate al fiecărui cuvânt de semnalizare. Vă rugăm să citiți manualul și să fiți atenți la aceste simboluri.



PERICOL: Indică o situație periculoasă imediată care, dacă nu este evitată, va determina **decesul sau vătămarea gravă**.



AVERTISMENT: Indică o situație potențial periculoasă care, dacă nu este evitată, ar putea determina **decesul sau vătămarea gravă**.



ATENȚIE: Indică o situație potențial periculoasă care, dacă nu este evitată, poate determina **vătămări minore sau medii**.

OBSERVAȚIE: Indică o practică necorelată cu **vătămarea corporală** care, dacă nu este evitată, poate determina **daune asupra bunurilor**.



Indică riscul de electrocutare.



Indică riscul de incendiu.

Declarație de conformitate CE

DIRECTIVA PENTRU UTILAJE



DWD221

DEWALT declară că aceste produse descrise în „Specificația tehnică” sunt conforme cu normele: 2006/42/CE, EN 60745-1, EN 60745-2-1.

Aceste produse sunt, de asemenea, conforme cu Directiva 2004/108/CE. Pentru informații suplimentare, vă rugăm să contactați DEWALT la următoarea adresă sau să consultați coperta din spate a manualului.

Subsemnatul este responsabil pentru întocmirea dosarului tehnic și face această declarație în numele DEWALT.

Horst Grossmann
Vicepreședinte Inginerie și Dezvoltarea
Produsului
DEWALT, Richard-Klinger-Straße 11,
D-65510, Idstein, Germania
15.03.2010



AVERTISMENT: Pentru a reduce riscul vătămării, citiți manualul de instrucțiuni.

Avertizări generale de siguranță privind uneltele electrice



AVERTISMENT! Citiți toate avertizările de siguranță și toate instrucțiunile. Nerespectarea avertizărilor și a instrucțiunilor poate conduce la electrocutare, incendii și/ sau vătămări grave.

PĂSTRAȚI TOATE AVERTIZĂRILE ȘI INSTRUȚIUNILE PENTRU CONSULTARE ULTERIOARĂ

Termenul „unealtă electrică” din avertizări se referă la unealta electrică (cu cablu) alimentată de la rețeaua de energie sau la unealta electrică (fără cablu) alimentată de la acumulator.

1) SIGURANȚA ÎN ZONA DE LUCRU

- Păstrați zona de lucru curată și bine iluminată.** Zonele dezordonate sau întunecate înlesnesc accidente.

- Nu operați uneltele electrice în atmosfere inflamabile, cum ar fi în prezența lichidelor, gazelor sau pulberilor explozive.** Uneltele electrice generează scânteii ce pot aprinde pulberile sau vaporii.
- Țineți la distanță copiii și persoanele din jur în timp ce operați o unealtă electrică.** Distragerea atenției poate conduce la pierderea controlului.

2) SIGURANȚA ELECTRICĂ

- Ștecherile uneltelor electrice trebuie să se potrivească cu priza. Nu modificați niciodată ștecherul în vreun fel. Nu folosiți adaptoare pentru ștechere împreună cu uneltele electrice împământate (legate la masă).** Ștecherile nemodificate și prizele compatibile vor reduce riscul de electrocutare.
- Evitați contactul corpului cu suprafețele împământate precum țevi, radiatoare, cuptoare și frigidere.** Există un risc sporit de electrocutare în cazul în care corpul dvs. este în contact cu suprafețele împământate sau legate la masă.
- Nu expuneți uneltele electrice la ploaie sau condiții de umezeală.** Apa pătrunsă într-o unealtă electrică va spori riscul de electrocutare.
- Nu manipulați necorespunzător cablul. Nu utilizați niciodată cablul pentru transportarea, tragerea sau scoaterea din priză a unelei electrice. Țineți cablul departe de căldură, ulei, muchii vii sau componente în mișcare.** Cablurile deteriorate sau încurcate sporesc riscul electrocutării.
- Atunci când operați o unealtă de lucru în aer liber, utilizați un prelungitor pentru exterior.** Utilizarea unui cablu adecvat pentru exterior reduce riscul de electrocutare.
- În cazul în care operarea unei unelte electrice într-un spațiu cu umiditate nu poate fi evitată, utilizați o alimentare cu protecție pentru dispozitivele de curent rezidual (RCD).** Utilizarea unui dispozitiv RCD reduce riscul electrocutării.

3) SIGURANȚA CORPORALĂ

- Fiți precauți, fiți atenți la ceea ce faceți și respectați regulile de bun simț atunci când operați o unealtă electrică. Nu utilizați o unealtă electrică atunci când sunteți obosiți sau când vă aflați sub influența drogurilor, alcoolului sau medicației.** Un moment de neatenție în

timpul operării uneltelor electrice poate conduce la vătămări corporale grave.

- b) **Utilizați echipamentul de protecție corporală. Purtați întotdeauna ochelari de protecție.** Echipamentul de protecție precum măștile anti-praf, încălțăminte de siguranță antiderapantă, căștile sau dopurile pentru urechi utilizate pentru anumite condiții de lucru vor reduce vătămările corporale.
- c) **Preveniți pornirea accidentală. Asigurați-vă că întrerupătorul se află în poziția oprit înainte de conectarea la sursa de alimentare și/sau la acumulator, înainte de ridicarea sau transportarea uneltei.** Transportarea uneltelor electrice ținând degetul pe întrerupător sau alimentarea cu tensiune a uneltelor electrice ce au întrerupătorul în poziția pornit înlesnesc producerea accidentelor.
- d) **Îndepărtați orice cheie sau clește de reglare înainte de a porni unealta electrică.** O cheie sau un clește rămas atașat la o componentă rotativă a uneltei electrice poate conduce la vătămări corporale.
- e) **Nu vă întindeți pentru a apuca unealta de lucru. Mențineți-vă întotdeauna stabilitatea și echilibrul.** Acest lucru permite un control mai bun al uneltei electrice în situații neașteptate.
- f) **Îmbrăcați-vă corespunzător. Nu purtați îmbrăcăminte largă sau bijuterii. Feriți-vă părul, îmbrăcăminte și mănușile de componente în mișcare.** Îmbrăcăminte largă, bijuteriile sau părul lung pot fi prinse în componentele în mișcare.
- g) **În cazul în care dispozitivele prezintă posibilitatea conectării de accesorii pentru aspirația și colectarea prafului, asigurați-vă că aceste accesorii sunt conectate și utilizate în mod corespunzător.** Utilizarea dispozitivelor de colectare a prafului poate reduce pericolele impuse de existența prafului.

4) UTILIZAREA ȘI ÎNGRIJIREA UNELTELOR ELECTRICE

- a) **Nu forțați unealta electrică. Utilizați unealta electrică adecvată pentru aplicația dvs.** Unealta de lucru adecvată va efectua lucrarea mai bine și în mod mai sigur, în ritmul pentru care a fost concepută.
- b) **Nu utilizați unealta electrică în cazul în care întrerupătorul nu comută în poziția pornit și oprit.** Orice unealtă electrică

ce nu poate fi controlată cu ajutorul întrerupătorului este periculoasă și trebuie să fie reparată.

- c) **Deconectați ștecherul de la sursa de alimentare și/sau acumulatorul de la unealta electrică înaintea efectuării oricăror reglaje, modificării accesoriilor sau depozitării uneltelor electrice.** Astfel de măsuri preventive de siguranță reduc riscul pornirii accidentale a uneltelor electrice.
 - d) **Nu depozitați uneltele electrice la îndemâna copiilor și nu permiteți persoanelor nefamiliarizate cu unealta de lucru sau cu aceste instrucțiuni să o utilizeze.** Uneltele electrice sunt periculoase în mâinile utilizatorilor neinstruiți.
 - e) **Efectuați întreținerea uneltelor electrice. Verificați alinierea necorespunzătoare sau blocarea componentelor în mișcare, ruperea componentelor și orice altă stare ce ar putea afecta operarea uneltelor electrice. În cazul deteriorării, prevedeți repararea uneltei electrice înainte de utilizare.** Multe accidente sunt cauzate de unelte electrice întreținute necorespunzător.
 - f) **Păstrați uneltele de tăiat ascuțite și curate.** Este puțin probabil ca uneltele de tăiat cu tăișuri ascuțite și întreținute în mod corespunzător să se blocheze, acestea fiind mai ușor de controlat.
 - g) **Utilizați unealta electrică, accesoriile și cuștile uneltei etc. conform acestor instrucțiuni, ținând cont de condițiile de lucru și de lucrarea ce trebuie să fie efectuată.** Utilizarea uneltei de lucru pentru operații diferite de cele conforme destinației de utilizare ar putea conduce la situații periculoase.
- 5) SERVICE
- a) **Dispuneți repararea uneltei electrice numai de către persoane autorizate și cu piese de schimb originale.** Astfel, vă asigurați că se menține siguranța în folosirea uneltei.

Reguli suplimentare de siguranță specifice pentru mașinile de găurit

- **Utilizați mânerul suplimentare furnizate împreună cu unealta.** Pierderea controlului poate determina vătămări fizice.

- **Țineți unealta electrică departe de suprafețele izolate pentru prindere atunci când efectuați o operație în care accesoriul de debitat poate atinge cabluri ascunse sau propriul cablu de alimentare.** Tăierea unui cablu sub tensiune de către accesoriul de debitat ar putea determina scurgerea curentului în componentele metalice expuse ale unelei electrice și ar putea electrocuta operatorul.
- **Purtați echipament de protecție pentru urechi.** Expunerea la zgomot poate determina pierderea auzului.
- **Utilizați clești sau altă modalitate practică de a fixa și sprijini piesa de prelucrat pe o platformă stabilă.** Susținerea piesei de prelucrat în mână sau sprijinită pe corp este instabilă și poate conduce la pierderea controlului.
- **Purtați ochelari de protecție sau alt echipament de protecție pentru ochi.** Operațiile de găurire pot determina proiectarea așchiilor. Particulele proiectate pot cauza vătămarea definitivă a ochilor.
- **Burghiile și uneltele devin fierbinți în timpul utilizării.** Purtați mănuși atunci când le atingeți.
- **Țineți mânerul uscat, curat și lipsit de ulei și unsoare. Se recomandă să utilizați mănuși de cauciuc.** Astfel se va permite un control mai bun asupra unelei.

Riscuri reziduale

Riscurile următoare sunt inerente în cazul utilizării mașinilor de găurit:

- Vătămări cauzate de atingerea componentelor rotative sau a componentelor fierbinți ale unelei.

În ciuda aplicării regulamentelor de siguranță corespunzătoare și implementării dispozitivelor de siguranță, anumite riscuri reziduale nu pot fi evitate. Acestea sunt:

- Afectarea auzului.
- Riscul de strivire a degetelor la schimbarea accesoriilor.
- Pericolele asupra sănătății cauzate de inhalarea prafului rezultat în urma prelucrării lemnului.
- Riscul de vătămări corporale datorat particulelor proiectate.
- Riscul de vătămări corporale din cauza utilizării prelungite.

Marcajele prezente pe unealtă

Pictogramele următoare sunt afișate pe unealtă:



Citiți manualul de instrucțiuni înainte de utilizare.



Purtați echipament de protecție pentru urechi.



Purtați echipament de protecție pentru ochi.

AMPLASAREA CODULUI PENTRU DATĂ (FIG. 1)

Codul pentru dată (k), care include, de asemenea, anul de fabricație este imprimat pe carcasă.

Exemplu:

2010 XX XX
Anul fabricației

Conținutul ambalajului

Ambalajul conține:

- 1 Mașină de găurit
 - 1 Mâner lateral
 - 1 Manual de instrucțiuni
 - 1 Schemă descompusă
- Verificați eventualele deteriorări ale unelei, ale componentelor sau accesoriilor, ce ar fi putut surveni în timpul transportului.
 - Acordați timpul necesar pentru a citi integral și pentru a înțelege acest manual înainte de utilizare.

Descriere (fig. 1)



AVERTISMENT: Nu modificați niciodată unealta electrică sau vreo componentă a acesteia. Aceasta ar putea conduce la deteriorări sau vătămări corporale.

- Întreprător de declanșare
- Manetă inversoare
- Mâner lateral
- Mandrină
- Indicator luminos
- Mâner principal
- Buton de blocare

DESTINAȚIA DE UTILIZARE

Această mașină de găurit de sarcină grea este proiectată pentru aplicații de găurire profesionale.

NU utilizați în condiții de umezeală sau în prezența lichidelor sau a gazelor inflamabile.

Această mașină de găurit de sarcină grea este o unealtă electrică profesională.

NU permiteți copiilor să intre în contact cu unealta. Este necesară supravegherea atunci când unealta este folosită de operatori neexperimentați.

Siguranța electrică

Motorul electric a fost conceput pentru a fi alimentat cu un singur nivel de tensiune. Verificați întotdeauna ca alimentarea cu energie să corespundă tensiunii de pe plăcuța cu specificații.



Unealta dvs. DEWALT prezintă izolare dublă în conformitate cu standardul EN 60745; prin urmare, nu este necesară împământarea.

Acest produs trebuie folosit împreună cu un transformator de siguranță fabricat conform cu standardele BSEN61558 și BS4343. Nu lucrați niciodată fără acest transformator montat.

În cazul în care cablul de alimentare este deteriorat, acesta trebuie să fie înlocuit cu un cablu special pregătit, disponibil la unitatea de service DEWALT.

Înlocuirea ștecherului (numai pentru Marea Britanie și Irlanda)

Dacă trebuie instalat un ștecher de alimentare de la rețeaua principală de energie:

- *Eliminați în siguranță fișa veche.*
- *Conectați cablul maro la borna sub tensiune din ștecher.*
- *Conectați cablul albastru la borna neutră.*



AVERTISMENT: Nu trebuie efectuată nicio conexiune la borna de împământare.

Urmați instrucțiunile de montaj furnizate împreună cu ștecherele de bună calitate. Siguranță recomandată: 13 A.

Utilizarea unui cablu prelungitor

În cazul în care este necesar un cablu prelungitor, utilizați un cablu prelungitor aprobat, cu 3 conductori, adecvat pentru puterea absorbită a acestei unelte (consultați specificația tehnică).

Dimensiunea minimă a conductorilor este 1,5 mm²; lungimea maximă este 30 m.

Atunci când utilizați un tambur cu cablu, desfășurați întotdeauna complet cablul.

ASAMBLARE ȘI REGLAJE



AVERTISMENT: Pentru a reduce riscul vătămării, opriți unitatea și deconectați aparatul de la sursa de alimentare înainte de a instala și a scoate accesoriile, înainte de a efectua reglajele sau modificări de instalare sau atunci când efectuați reparații. Asigurați-vă că întrerupătorul de pornire se află în poziția OPRIT. O pornire accidentală poate cauza vătămări corporale.

Mânerul lateral (fig. 1)



AVERTISMENT: Pentru a reduce riscul de vătămări corporale, operați ÎNTOTDEAUNA unealta cu mânerul lateral montat corect și strâns bine. Nerespectarea acestor instrucțiuni poate conduce la alunecarea mânerului lateral în timpul utilizării și la pierderea ulterioară a controlului. Țineți unealta cu ambele mâini pentru un control maxim.

Această unealtă este prevăzută cu un mâner lateral (c). Mânerul lateral se prinde de partea frontală a cutiei de viteze și poate fi rotit 360 de grade pentru a permite utilizarea cu mâna dreaptă sau stângă.

După ce mânerul lateral a fost rotit pe poziție, acesta trebuie împins spre spate până când canelurile (h) de pe marginea acestuia sunt aliniate și complet angrenate în urechiușele proeminente (i) de pe partea inferioară a cutiei de viteze. Mânerul lateral se fixează apoi în siguranță rotindu-l în sensul acelor de ceasornic până este strâns.

Întrerupător de declanșare cu viteză variabilă (fig. 2)

Întrerupătorul de declanșare cu viteză variabilă (a) permite controlul vitezei. Cu cât este apăsat mai mult întrerupătorul de declanșare, cu atât este mai mare viteza uneltei.

NOTĂ: Folosiți viteze reduse pentru începerea găurilor, pentru găurirea în materiale plastice sau ceramică sau pentru introducerea șuruburilor.

Maneta de inversare (fig. 2)

Maneta inversoare (b), situată deasupra întrerupătorului de declanșare, schimbă direcția de rotire a mașinii de găurit și se folosește atunci când trebuie scoase șuruburi și burghiile blocate.

Pentru a utiliza unealta în modul de rotire inversă, eliberați întrerupătorul de declanșare și împingeți maneta la stânga (privind dinspre capătul mandrinei).

Pentru a utiliza unealta în modul de rotire înainte, eliberați întrerupătorul de declanșare și împingeți maneta la dreapta (privind dinspre capătul mandrinei).

Readuceți maneta inversoare în poziția înainte după ce ați finalizat toate operațiunile în modul de funcționare inversă.

Ambreiajul de limitare a cuplului

Această unealtă este dotată cu un ambreiaj limitator de cuplu care reduce reacția de cuplu maxim transmisă către operator în cazul blocării unui burghiu. Această caracteristică previne, de asemenea, blocarea angrenajului și a motorului electric. Ambreiajul de limitare a cuplului a fost setat din fabrică și nu poate fi ajustat.

Controlul activ al vibrațiilor (fig. 1)

Este posibil ca mașina dumneavoastră de găurit DEWALT să vină echipată cu un sistem electronic numit control electronic de blocare a motorului. Acesta este conceput pentru a ajuta la prevenirea supraîncărcării motorului în aplicații solicitante în timpul unei situații. Acest lucru se poate întâmpla atunci când efectuați operațiuni de găurire în metal sau folosiți burghie cu diametru mare în lemn.

În cazul apariției unui blocaj, motorul efectuează câteva cicluri de pornire/oprire pentru o perioadă determinată de timp. Acest lucru reduce reacția de blocare. Eliberarea întrerupătorului resetează funcția de blocare a motorului și unitatea va funcționa în mod normal atunci când întrerupătorul este apăsat din nou.

Figura 1 descrie eticheta cu instrucțiuni (j), amplasată pe carcasă. Există două moduri de alertare:

1. **Modul Angrenat:** Atunci când apare o situație de blocaj, lumina se va aprinde și va rămâne aprinsă în timp ce motorul va efectua o serie de cicluri pornit/opri pentru o perioadă prestabilită de timp înainte ca

controlul de blocare a motorului să oprească complet unealta. Atunci când unealta funcționează în mod normal, lumina rămâne stinsă.

2. **Modul Problemă:** O serie de licăriri continue apărute atunci când întrerupătorul este tras indică faptul că sistemul electronic nu mai funcționează. Unealta poate continua să funcționeze și fără ajutorul sistemului de blocare a motorului, dar trebuie reparată cât mai curând posibil.

OPERARE

Instrucțiuni de utilizare



AVERTISMENT: Respectați întotdeauna instrucțiunile de siguranță și reglementările aplicabile.



AVERTISMENT: Pentru a reduce riscul de vătămări corporale grave, opriți unealta și deconectați-o de la sursa de alimentare înainte de a efectua orice reglaje sau de a scoate/instala atașamente sau accesorii.



AVERTISMENT: Pentru a reduce riscul de vătămare corporală, asigurați-vă ÎNTOTDEAUNA că piesa de prelucrat este ancorată sau fixată bine. În cazul găuririi de materiale subțiri, folosiți o bucată suplimentară de lemn pentru a preveni deteriorarea materialului.



AVERTISMENT: Pentru a reduce riscul de vătămări corporale, operați ÎNTOTDEAUNA unealta cu mânerul lateral instalat corect. Nerespectarea acestor instrucțiuni poate conduce la alunecarea mânerului lateral în timpul utilizării și la pierderea ulterioară a controlului. Țineți unealta cu ambele mâini pentru un control maxim.



AVERTISMENT: Nu încercați să strângeți sau să slăbiți burghiile (sau orice alt accesoriu) apucând de partea din față a mandrinei și pornind unealta. Acest fapt poate conduce la deteriorarea mandrinei și la vătămare corporală.

Poziția corectă a mâinilor (fig. 1, 3)



AVERTISMENT: Pentru a reduce riscul de vătămări corporale grave, adoptați **ÎNTOTDEAUNA** o poziție corectă a mâinilor, conform ilustrației.



AVERTISMENT: Pentru a reduce riscul de vătămări grave, țineți **ÎNTOTDEAUNA** ferm unealta, fiind pregătiți pentru o reacție neașteptată.

Poziția corectă a mâinilor presupune poziționarea unei mâini pe mânerul lateral (c) și a celeilalte mâini pe mânerul principal (f).

Înterupătorul de declanșare (fig. 2)

Pentru a porni unealta, apăsați pe comutatorul de reglare a vitezei (a). Presiunea exercitată pe comutatorul de reglare a vitezei determină viteza uneltei.

Pentru a opri unealta, eliberați comutatorul de reglare a vitezei.

Dacă este necesar, apăsați butonul de blocare (g) pentru funcționare continuă și eliberați înterupătorul. Butonul de blocare funcționează numai la viteză maximă, rotire înainte.

Pentru a opri operarea continuă a uneltei, apăsați scurt înterupătorul și eliberați-l. Opriți întotdeauna unealta atunci când ați terminat lucrul și înainte de a o deconecta.

Mandrina rapidă (fig. 4-6)

Modelul DWD221 este prevăzut cu o mandrină rapidă (d) pentru a schimba burghiile într-un mod mai practic. Pentru a introduce un burghiu sau un alt accesoriu, urmați pașii enumerați mai jos.

1. Prindeți partea din spate a mandrinei cu o mână și folosiți cealaltă mână pentru a roti jumătatea din față în sens invers acelor de ceasornic, conform ilustrației din Figura 4. Rotiți destul de mult astfel încât mandrina să se deschidă suficient pentru a permite introducerea accesoriului dorit.
2. Introduceți burghiul sau alt accesoriu circa 3/4" (19 mm) în mandrină și strângeți bine ținând de jumătatea din spate a mandrinei și rotind porțiunea din față în sensul acelor de ceasornic. Când mandrina este aproape strânsă, veți auzi un clic. După 4–6 clicuri, mandrina este strânsă bine în jurul accesoriului.

3. Pentru a scoate un accesoriu, repetați pasul 1 menționat mai sus.



AVERTISMENT: Nu încercați să strângeți sau să slăbiți burghiile (sau orice alt accesoriu) apucând de partea din față a mandrinei și pornind unealta. Acest fapt poate conduce la deteriorarea mandrinei și la vătămare corporală.

DEMONTAREA MANDRINEI FĂRĂ CHEIE (FIG. 5)

Strângeți mandrina în jurul capătului mai scurt al unei chei imbus (nefurnizate), cu dimensiunea mai mare sau egal cu 1/4" (6 mm). Folosind un ciocan ușor sau o bucată de lemn, loviți capătul mai lung în sens invers acelor de ceasornic. Așa se va slăbi mandrina astfel încât să poată fi deșurubată manual.

INSTALAREA MANDRINEI FĂRĂ CHEIE (FIG. 6)

Înșurubați mandrina cu mâna până la capăt. Strângeți mandrina în jurul capătului mai scurt al unei chei hexagonale de 1/4" (6 mm) sau mai mari (nu este furnizată). Loviți cu un ciocan moale capătul mai lung în sensul acelor de ceasornic.

ÎNTREȚINEREA

Unealta dvs. DEWALT a fost concepută pentru a opera o perioadă îndelungată de timp, cu un nivel minim de întreținere. Funcționarea satisfăcătoare continuă depinde de îngrijirea corespunzătoare a uneltei și de curățarea periodică.



AVERTISMENT: Pentru a reduce riscul vătămării, opriți unitatea și deconectați aparatul de la sursa de alimentare înainte de a instala și a scoate accesoriile, înainte de a efectua reglajele sau modificări de instalare sau atunci când efectuați reparații. Asigurați-vă că înterupătorul de pornire se află în poziția OPRIT. O pornire accidentală poate cauza vătămări corporale.



Lubrifiere

Unealta dvs. electrică nu necesită lubrifiere suplimentară.



Curățare



AVERTISMENT: *Suflați murdăria și praful din carcasa principală cu aer uscat de îndată ce se strânge murdărie în interiorul și în jurul orificiilor de aerisire. Purtați echipament de protecție aprobat pentru ochi și o mască aprobată de praf atunci când efectuați procedura următoare.*



AVERTISMENT: *Nu utilizați niciodată solvenți sau alte produse chimice puternice pentru curățarea componentelor nemetalice ale uneltei. Aceste produse chimice pot deprecia materialele utilizate în aceste componente. Folosiți o cârpă umezită doar cu apă și cu săpun delicat. Nu permiteți niciodată pătrunderea vreunui lichid în unealtă; nu scufundați niciodată vreo parte a uneltei în lichid.*

Accesorii opționale



AVERTISMENT: *Deoarece accesoriile, altele decât cele oferite de DEWALT, nu au fost testate pentru acest produs, folosirea unor astfel de accesorii cu această unealtă poate fi periculoasă. Pentru a reduce riscul de vătămare corporală, la acest produs se vor utiliza numai accesorii recomandate de DEWALT.*

Consultați reprezentantul pentru informații suplimentare despre accesorii corespunzătoare.

Protejarea mediului înconjurător



Colectarea selectivă. Acest produs nu trebuie să fie aruncat împreună cu gunoiul menajer.

În cazul în care constatați că produsul dvs. DEWALT trebuie înlocuit sau în cazul în care nu vă mai este de folos, nu îl aruncați împreună cu gunoiul menajer. Prevedeți colectarea selectivă pentru acest produs.



Colectarea selectivă a produselor uzate și a ambalajelor permite reciclarea și re folosirea materialelor. Reutilizarea materialelor reciclate contribuie la

prevenirea poluării mediului înconjurător și reduce cererea de materii prime.

Este posibil ca regulamentele locale să prevadă colectarea selectivă a produselor electrice de uz casnic la centrele municipale de deșeuri sau de către comerciant atunci când achiziționați un produs nou.

DEWALT pune la dispoziție o unitate pentru colectarea și reciclarea produselor DEWALT când acestea au ajuns la sfârșitul perioadei de funcționare. Pentru a beneficia de acest serviciu, vă rugăm să returnați produsul dumneavoastră la orice agent de reparații autorizat care îl va colecta pentru dumneavoastră.

Puteți verifica localizarea celui mai apropiat agent de reparații autorizat contactând biroul DEWALT la adresa indicată în prezentul manual. Alternativ, o listă a agenților de reparații DEWALT autorizați și detalii complete despre operațiile de service post-vânzare și despre datele de contact sunt disponibile pe internet la adresa:

www.2helpU.com



Stanley Black & Decker Romania SRL
Phoenicia Business Center
Strada Turturelelor Nr. 11A, Etaj 4
Module 12-15, Sect. 3, Bucuresti
Tel: +4021.320.61.05
Fax: +4037.225.36.84
Email: Office.Bucharest@sbdinc.com

Garanție legală de conformitate¹ pentru produsele Stanley Black & Decker

Produs:

COD:

Serie mașină: /

Serie acumulatori: /

Serie stație încărcare:

Distribuitorul (vânzător autorizat/magazin)/adresă, tel., fax:
.....
.....

Cumpărător:

Produs cumpărat cu factură/bon nr.:

Data:

Cumpărătorul a fost informat asupra caracteristicilor și a domeniului de utilizare ale produsului. S-a efectuat proba de funcționare a produsului, a fost instruit cumpărătorul cu privire la modul de funcționare și normele de siguranță a muncii, s-a predat produsul împreună cu accesoriile în perfectă stare de funcționare, s-au predat instrucțiunile în limba română privind transportul, depozitarea, utilizarea și întreținerea. S-a verificat corectitudinea datelor înscrise în garanția legală de conformitate „Documentul”).

Condițiile de garanție de mai jos fac parte din prezentul document și au fost luate la cunoștință de către Cumpărător.

Persoana care aduce produsul și prezintă actele de proprietate (Documentul și factura sau bonul fiscal în original sau în copie) este considerată împuternicită să reprezinte proprietarul în relația cu distribuitorul (vânzătorul) autorizat. Conform prevederilor legale², consumatorii (consumator - orice persoană fizică sau grup de persoane fizice constituite în asociații, care acționează în scopuri din afara activității

sale comerciale, industriale sau de producție, artisanale ori liberale), într-un termen de **doi ani** de la livrarea produsului (termen de garanție legală), vor avea dreptul:

- să ceară repararea produsului sau înlocuirea acestuia, fără plată, într-o perioadă de timp rezonabilă ce nu poate depăși 15 zile calendaristice de la data la care a fost adusă la cunoștință lipsa conformității sau a predat produsul vânzătorului ori persoanei desemnate de acesta pe baza unui document de predare-preluare, cu excepția situației când această măsură este imposibilă (dacă nu se pot asigura produse identice pentru înlocuire) sau disproporționată (dacă impune costuri nerezonabile vânzătorului);
- să ceară reducerea corespunzătoare a prețului sau rezoluțiunea contractului în cazul în care nu beneficiază de repararea sau înlocuirea produsului sau măsurile reparatorii nu au fost luate într-o perioadă rezonabilă. Rezoluțiunea nu este posibilă dacă lipsa conformității este minoră;
- să aleagă între înlocuirea produsului sau rezoluțiunea contractului în cazul în care produsele de folosință îndelungată (produs complex, constituit din piese și subansambluri, proiectat și construit pentru a putea fi utilizat pe durată medie de utilizare și asupra căruia se pot efectua reparații sau activități de întreținere) defecte în termenul de garanție legală nu pot fi reparate sau durata cumulată de nefuncționare din cauza deficiențelor apărute în termenul de garanție legală depășește 10% din durata acestui termen.

După expirarea termenului de doi ani menționat mai sus, consumatorii pot pretinde remedierea sau înlocuirea produselor care nu pot fi folosite în scopul pentru care au fost realizate ca urmare a unor vicii ascunse apărute în cadrul duratei medii de utilizare, în condițiile legii.

Pentru produsele a căror durată medie de utilizare este mai mică de doi ani, termenul de doi ani, menționat mai sus se reduce la această durată.

¹ Garanția legală de conformitate reprezintă protecția juridică a consumatorului rezultată prin efectul legii în raport cu lipsa de conformitate, reprezentând obligația legală a vânzătorului față de consumator ca, fără solicitarea unor costuri suplimentare, să aducă produsul la conformitate, incluzând restituirea prețului plătit de consumator, repararea sau înlocuirea produsului, dacă acesta nu corespunde condițiilor enunțate în declarațiile referitoare la garanție sau în publicitatea aferentă

² Legea nr. 449/2003 privind vânzarea produselor și garanțiilor asociate acestora, Ordonanța Guvernului nr. 21/1992 privind protecția consumatorilor.

Consumatorul trebuie să informeze vânzătorul despre lipsa de conformitate în termen de două luni de la data la care a constatat-o.

Până la proba contrară, lipsa de conformitate apărută în termen de șase luni de la livrarea produsului se prezumă că a existat la momentul livrării acestuia, cu excepția cazurilor în care prezumția este incompatibilă cu natura produsului sau a lipsei de conformitate.

Durata medie de utilizare a produselor de 6 (șase) ani de la data achiziției.

Piesele de schimb înlocuite la produs beneficiază de garanție numai în cazul în care acestea au fost montate într-un centru autorizat de întreținere și reparații.

În cadrul termenului de garanție, vânzătorul suportă toate costurile privind repararea sau înlocuirea pieselor de schimb executate defecte. Pentru lucrările de reparație executate se acordă garanție. Garanția nu se extinde asupra accesoriilor consumabilelor (precum baterii, furtunuri, curele, perii colectoare, lanțuri, cuțite, lance, pistol, cap prindere lamă, role ghidaj, cablu alimentare, întinzător lanț, bujii, ulei, filtre aer și benzină) care intră în componența produsului, cu excepția cazului în care acestea prezintă vicii ascunse.

Adăugați ulei la generatoarele **Black & Decker**. Verificați periodic nivelul de ulei al generatoarelor și compresoarelor. Este interzis a se utiliza generatoarele pentru invertoare sau aparate de sudură.

Produsele din gamele **Black & Decker și Stanley FatMax** sunt de uz gospodăresc (bricolaj) și nu sunt destinate uzului profesional, prestării de servicii sau lucrări către terți.

Situații în care nu vom repara produsele în baza garanției legale de conformitate

1. Nerespectarea de către consumator a condițiilor de transport, manipulare, instalare, depozitare, utilizare (inclusiv scopul utilizării) și întreținere precizate în instrucțiunile ce însoțesc produsul (aplicabil, după caz).
2. Defectele care au apărut ca urmare a utilizării unor accesorii ori consumabile care nu sunt originale Stanley Black & Decker Romania ori care nu sunt compatibile cu produsul.
3. Produsul prezintă defecțiuni cauzate de necunoaștere, omitere, neglijență ori accident.

În cazul în care constatați deteriorări (lovituri/defecte) la produsele Stanley Black & Decker Romania, vă rugăm să vă adresați celui mai apropiat centru service autorizat menționat la adresa web-site-ului **www.2helpU.com** ori vânzătorului.

Utilizatorii MyDeWALT și My STANLEY care își înregistrează în cel mult 28 de zile de la cumpărare produsele pe platformele destinate (<http://www.dewalt.ro/3/>, respectiv, <http://www.stanleyworks.ro/mystanley>) pot extinde gratuit garanția sculelor până la trei ani. Pentru a beneficia de această garanție este necesară prezentarea dovezii cumpărării, certificatul de garanție și imprimarea certificatului de garanție extinsă. Unele produse sunt excluse, pentru acestea se aplică Termenii și Condițiile DeWALT și Stanley.

Garanția acordată persoanelor juridice

În cazul persoanelor juridice termenul de garanție aplicabil este de un an. Acest termen de garanție este aplicabil tuturor produselor Stanley Black & Decker Romania, respectiv atât produselor pentru uz profesional cât și celor pentru uz gospodăresc (bricolaj).

În cadrul acestui termen, cumpărătorul persoană juridică poate solicita înlocuirea sau repararea produsului.

Situațiile care duc la pierderea garanției legale de conformitate, descrise mai sus, sunt aplicabile și în cazul garanției acordate persoanelor juridice.

REPARAȚII ÎN PERIOADA DE GARANȚIE

Data intrării:	Data reparației:	Defecțiuni:
Comandă reparație:	Data predării:	
<i>Clientul confirmă prin semnătură executarea gratuită a reparației în garanție și primirea produsului reparat.</i>		
Semnătură client:	Semnătură și ștampilă service:	
Data intrării:	Data reparației:	Defecțiuni:
Comandă reparație:	Data predării:	
<i>Clientul confirmă prin semnătură executarea gratuită a reparației în garanție și primirea produsului reparat.</i>		
Semnătură client:	Semnătură și ștampilă service:	
Data intrării:	Data reparației:	Defecțiuni:
Comandă reparație:	Data predării:	
<i>Clientul confirmă prin semnătură executarea gratuită a reparației în garanție și primirea produsului reparat.</i>		
Semnătură client:	Semnătură și ștampilă service:	

LISTA CENTRELOR SERVICE AUTORIZATE

Nr.	Oras	Agent Service	Adresa	Email	Telefon	Fax
1	Bucuresti	YALCO ROMANIA SRL	Sos. Pipera nr.48,020112	reparatii@yalco.ro	+4021 232 31 47 +4021 232 31 49	+4021 232 31 76
2	Bucuresti	Edelweiss Grup SRL	B-dul. Vasile Milea nr. 2F 061344	service@edelweissgrup.ro	+4021 319 13 13	+4021 319 13 14
3	Ploiesti	METATOOLS SRL	Str. Poligonului Nr. 2 100070	service@Metatools.ro	+40374 473 034 +40747 118 112	+40244 406 698
4	Bacau	PARTENER SRL	Calea Moinești nr. 34, 600281	service@partner.ro	+4023 451 03 77	+40234 510 955
5	Cluj	EPINVEST S.R.L.	Stra. Avram Iancului Nr. 502-504 407280	service@epinvest.ro	+40745 637 949	+40264 594 565
6	Baia Mare	PRO TOOLS S.R.L.	Str. Iuliu Maniu, Nr. 28 430131	office@protools.ro	+40262 218 794	+40262 276 535
7	Constanta	TRITON SRL	B-dul Aurel Vlaicu, Nr. 217	office@triton.com.ro	+4037 048 41 55	+4037 048 41 18
8	Tulcea	ABC International SRL	Str. Babadag, Nr. 5, Bl. 1, Sc. A, Parter	service@unelte.com.ro	+40240 518 260	+40240 517 669