


DEWALT[®]

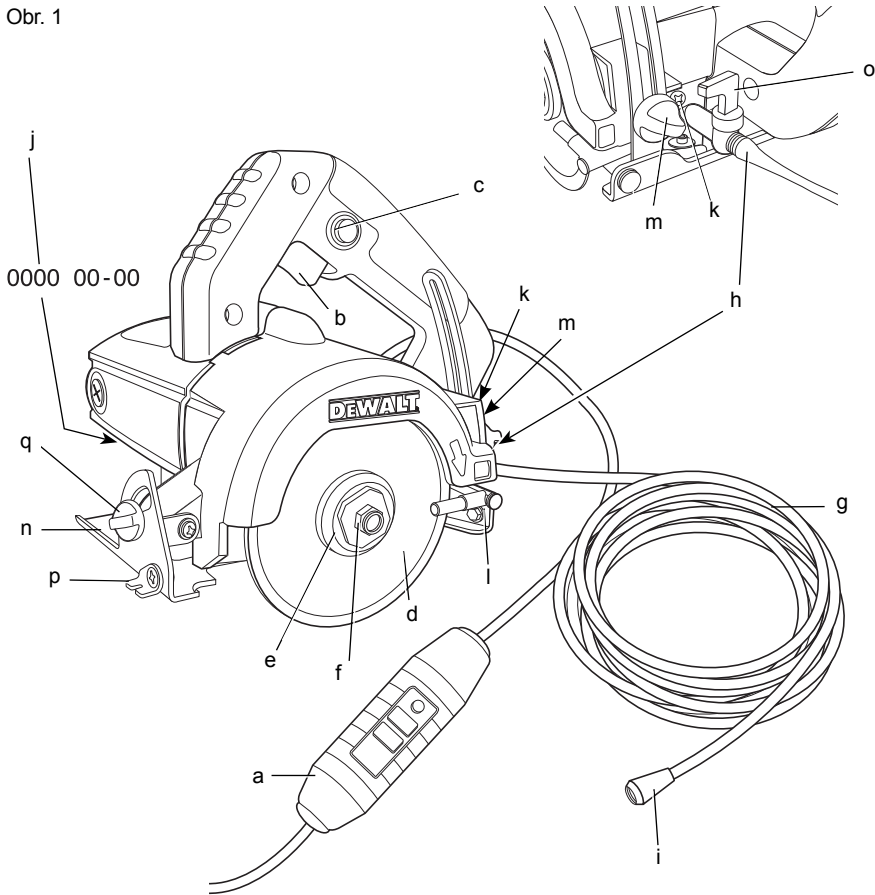

511111-11 SK

Preložené z pôvodného návodu

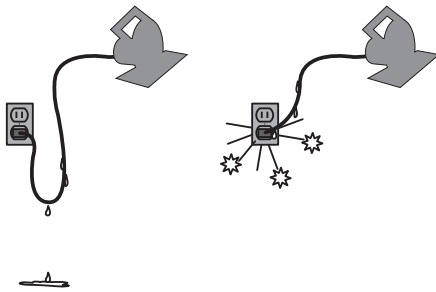
DWC410



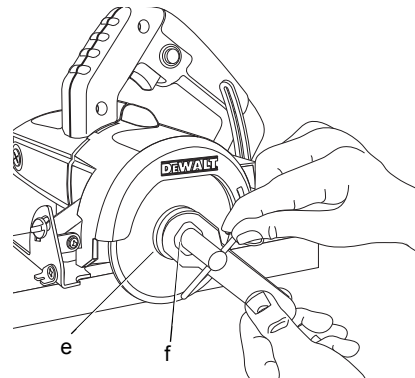
Obr. 1



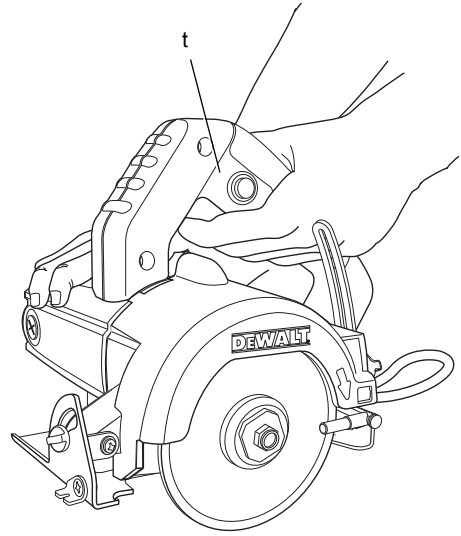
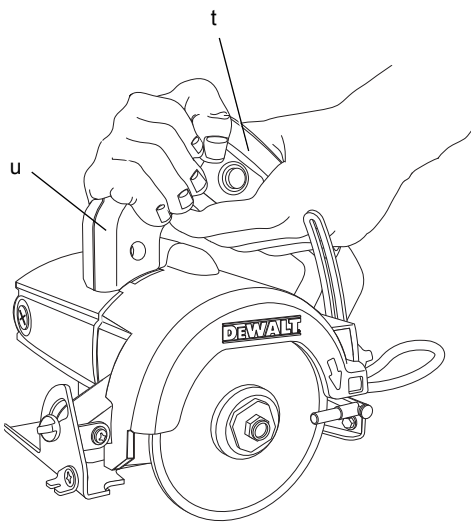
Obr. 2



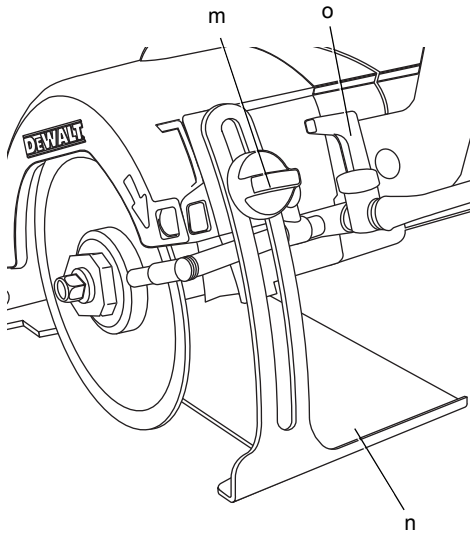
Obr. 3



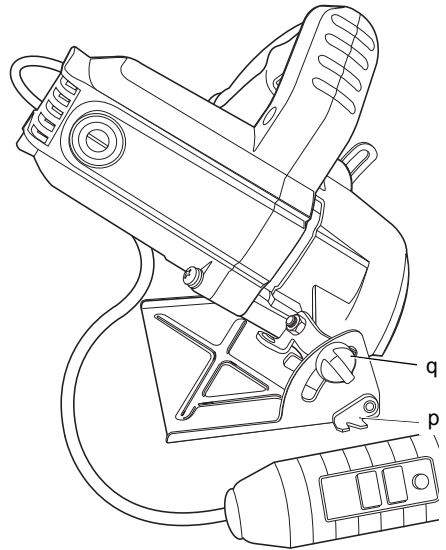
Obr. 4



Obr. 5



Obr. 6



OKRUŽNÁ PÍLA NA DLAŽDICE S VODNÝM CHLADENÍM DWC410

Blahoželáme Vám!

Zvolili ste si elektrické náradie značky DEWALT. Roky skúseností, dôkladný vývoj výrobkov a inovácie vytvorili zo spoločnosti DEWALT jedného z najspoľahlivejších partnerov pre používateľov profesionálneho elektrického náradia.

Technické údaje

DWC410		
Napájacie napätie	V	230
Veľká Británia & Írsko	V	115
Typ		1
Príkon	W	1 300
Otáčky naprázdno	min ⁻¹	13 000
Priemer kotúča	mm	110
Hĺbka rezu pri 90°	mm	34
Maximálny prípustný tlak vody	bar	6
Hmotnosť	kg	3,0

L_{PA} (akustický tlak)	dB(A)	102,4
K_{PA} (odchýlka akustického tlaku)	dB(A)	3,0
L_{WA} (akustický výkon)	dB(A)	113,4
K_{WA} (odchýlka akustického výkonu)	dB(A)	3,0

Celková úroveň vibrácií (priestorový vektorový súčet) určená podľa normy EN 60745:

Úroveň vibrácií a_h		
$a_h =$	m/s ²	4,1
Odchýlka K =	m/s ²	1,5

Veľkosť vibrácií uvedená v tomto dokumente bola meraná podľa normalizovaných požiadaviek, ktoré sú uvedené v norme EN 60745 a môže sa použiť na porovnanie jedného náradia s ostatnými. Táto hodnota sa môže použiť na predbežný odhad vibrácií pôsobiacich na obsluhu.



VAROVANIE: Deklarované hodnoty vibrácií sa vzťahujú na štandardné použitie náradia. Ak je však náradie použité na rôzne aplikácie s rozmanitým príslušenstvom alebo ak sa vykonáva jeho nedostatočná údržba, veľkosť vibrácií môže byť odlišná. Tak sa môže počas celkového

pracovného času značne predĺžiť čas pôsobenia vibrácií na obsluhu.

Odhad miery pôsobenia vibrácií na obsluhu by mal tiež počítať s časom, keď je náradie vypnuté alebo keď je v chode naprázdno. Počas celkového pracovného času sa tak môže čas pôsobenia vibrácií na obsluhu značne skrátiť.

Zistite si ďalšie doplnkové bezpečnostné opatrenia, ktoré chránia obsluhu pred účinkom vibrácií: údržba náradia a jeho príslušenstva, udržiavanie rúk v teple, organizácia spôsobu práce.

Poistky

Európa	Náradie 230 V	10 A v napájacej sieti
Veľká Británia a Írsko	Náradie 230 V	13 A v zástrčke prívodného kábla

POZNÁMKA: Toto zariadenie je určené na pripojenie k napájacímu systému s maximálnou prípustnou impedanciou $Z_{max} = 0,367 \Omega$ na bode rozhrania (rozvodná skriňa) napájacieho systému používateľa.

Používateľ musí zaistiť, aby bolo toto zariadenie pripojené iba k napájacímu systému, ktorý spĺňa vyššie uvedené požiadavky. Ak je to nutné, používateľ môže požiadať distribútora elektrickej energie o informácie týkajúce sa impedancie systému v bode rozhrania.

Definícia: Bezpečnostné pokyny

Nižšie uvedené definície opisujú stupeň závažnosti každého označenia. Prečítajte si pozorne návod na použitie a venujte pozornosť týmto symbolom.



NEBEZPEČENSTVO: Označuje bezprostredne hroziacu rizikovú situáciu, ktorá, ak sa jej nezabráni, povedie k spôsobeniu vážneho alebo smrteľného zranenia.



VAROVANIE: Označuje potenciálne rizikovú situáciu, ktorá, v prípade, že sa jej nezabráni, môže spôsobiť vážne alebo smrteľné zranenie.



UPOZORNENIE: Označuje potenciálne hroziacu rizikovú situáciu, ktorá môže viesť k spôsobeniu ľahkého alebo stredne vážneho zranenia v prípade, že sa jej nezabráni.

POZNÁMKA: Označuje postup nesúvisiaci so spôsobením zranenia ktorý, ak sa mu nezabráni, môže viesť ku škodám na majetku.



Upozorňuje na riziko úrazu spôsobeného elektrickým prúdom.



Upozorňuje na riziko vzniku požiaru.

ES Vyhlásenie o zhode v rámci EÚ

SMERNICA PRE STROJOVÉ ZARIADENIA



DWC410

DEWALT vyhlasuje, že výrobky popisované v technických údajoch spĺňajú požiadavky nasledujúcich noriem: 2006/42/EC, EN 60745, EN ISO 12100-2

Tieto výrobky spĺňajú tiež požiadavky smernice 2004/108/EC. Ďalšie informácie Vám poskytne zástupca spoločnosti DEWALT na nasledujúcej adrese alebo na adresách, ktoré sú uvedené na zadnej strane tohto návodu.

Nižšie podpísaná osoba je zodpovedná za zostavenie technických údajov a vydáva toto vyhlásenie v zastúpení spoločnosti DEWALT.

Horst Grossmann
Viceprezident pre vývoj a konštrukciu produktov
DEWALT, Richard-Klinger-Straße 11,
D-65510, Idstein, Germany
9. 3. 2010



VAROVANIE: Z dôvodu obmedzenia rizika zranenia si prečítajte tento návod na obsluhu.

Všeobecné bezpečnostné pokyny na prácu s elektrickým náradím



VAROVANIE! Prečítajte si všetky bezpečnostné pokyny a bezpečnostné výstrahy. Nedodržanie uvedených varovaní a pokynov môže viesť k úrazu elektrickým prúdom, požiaru a vážnemu zraneniu.

VŠETKY BEZPEČNOSTNÉ VAROVANIA A POKYNY USCHOVAJTE NA PRÍPADNÉ ĎALŠIE POUŽITIE.

Označenie „elektrické náradie“ vo všetkých upozorneniach odkazuje na Vaše náradie napájané zo siete (je vybavené prívodným káblom) alebo náradie napájané akumulátorom (bez prívodného kábla).

1) BEZPEČNOSŤ NA PRACOVISKU

- Pracovný priestor udržiavajte čistý a dobre osvetlený.** Preplnený a neosvetlený pracovný priestor môže viesť k spôsobeniu úrazov.
- Nepracujte s elektrickým náradím vo výbušnom prostredí, ako sú napríklad priestory s výskytom horľavých kvapalín, plynov alebo prašných látok.** V elektrickom náradí dochádza k iskreniu, ktoré môže spôsobiť vznietenie horľavého prachu alebo výparov.
- Pri práci s náradím zaistíte bezpečnú vzdialenosť detí a ostatných osôb.** Rozptyľovanie môže spôsobiť stratu kontroly nad náradím.

2) ELEKTRICKÁ BEZPEČNOSŤ

- Zástrčka prívodného kábla náradia musí zodpovedať zásuvke. Zástrčku nikdy žiadnym spôsobom neupravujte. Nepoužívajte pri uzemnenom elektrickom náradí žiadne upravené zástrčky.** Neupravované zástrčky a zodpovedajúce zásuvky znižujú riziko vzniku úrazu elektrickým prúdom.
- Nedotýkajte sa uzemnených povrchov, ako sú napríklad potrubia, radiátory, elektrické sporáky a chladničky.** Pri uzemnení Vášho tela vzrastá riziko úrazu elektrickým prúdom.
- Nevystavujte elektrické náradie dažďu alebo vlhkému prostrediu.** Ak vnikne do elektrického náradia voda, zvýši sa riziko úrazu elektrickým prúdom.

- d) **S prívodným káblom zaobchádzajte opatrne. Nikdy nepoužívajte prívodný kábel na prenášanie alebo posúvanie náradia a neťahajte zaň, ak chcete náradie odpojiť od elektrickej siete. Zabráňte kontaktu kábla s mastnými, horúcimi a ostrými predmetmi alebo pohyblivými časťami. Poškodený alebo zapletený prívodný kábel zvyšuje riziko vzniku úrazu elektrickým prúdom.**
- e) **Pri práci s náradím vonku používajte predlžovacie káble určené na vonkajšie použitie. Použitie kábla na vonkajšie použitie znižuje riziko úrazu elektrickým prúdom.**
- f) **Ak musíte s elektrickým náradím pracovať vo vlhkom prostredí, použite napájací zdroj s prúdovým chráničom (RCD). Použitie prúdového chrániča (RCD) znižuje riziko úrazu elektrickým prúdom.**

3) BEZPEČNOSŤ OBSLUHY

- a) **Zostaňte stále pozorní, sledujte, čo vykonávate a pri práci s náradím pracujte s rozvahou. Nepoužívajte elektrické náradie, ak ste unavení alebo ak ste pod vplyvom drog, alkoholu alebo liekov. Chvilka nepozornosti pri práci s elektrickým náradím môže viesť k vážnemu úrazu.**
- b) **Používajte prvky osobnej ochrany. Vždy používajte ochranu zraku. Ochranné prostriedky ako respirátor, protišmyková pracovná obuv, prilba a chrániče sluchu, používané v príslušných podmienkach, znižujú riziko poranenia osôb.**
- c) **Zabráňte náhodnému zapnutiu. Pred pripojením zdroja napätia alebo pred vložením akumulátora a pred zdvihnutím alebo prenášaním náradia skontrolujte, či je vypnutý hlavný vypínač. Prenášanie elektrického náradia s prstom na hlavnom vypínači alebo pripojenie prívodného kábla k elektrickej sieti, ak je hlavný vypínač náradia v polohe zapnuté, môže spôsobiť úraz.**
- d) **Pred zapnutím náradia sa vždy uistite, či nie sú v jeho blízkosti kľúče alebo nastavovacie prípravky. Nastavovacie kľúče ponechané na náradí môžu byť zachytené rotujúcimi časťami náradia a môžu spôsobiť úraz.**
- e) **Neprekážajte sami sebe. Pri práci vždy udržujte vhodný a pevný postoj. Tak je umožnená lepšia kontrola nad náradím v neočakávaných situáciách.**
- f) **Vhodne sa obliekajte. Nenoste voľný odev alebo šperky. Dbajte na to, aby sa Vaše vlasy, odev a rukavice nedostali do kontaktu s pohyblivými časťami. Voľné šaty, šperky alebo dlhé vlasy môžu byť zachytené pohyblivými dielcami.**
- g) **Ak sú zariadenia vybavené adaptérom na pripojenie odsávacieho zariadenia, zaistíte jeho správne pripojenie a riadnu funkciu. Použitie týchto zariadení môže znížiť nebezpečenstvo týkajúce sa prachu.**

4) POUŽITIE ELEKTRICKÉHO NÁRADIA A JEHO ÚDRŽBA

- a) **Elektrické náradie nepreťažujte. Používajte správny typ náradia na vykonávanú prácu. Pri použití správneho typu náradia bude práca vykonávaná lepšie a bezpečnejšie.**
- b) **Ak nie je možné hlavný vypínač náradia zapnúť a vypnúť, s náradím nepracujte. Každé elektrické náradie s nefunkčným hlavným vypínačom je nebezpečné a musí sa opraviť.**
- c) **Pred nastavovaním náradia, pred výmenou príslušenstva alebo pokiaľ náradie nepoužívate, odpojte zástrčku prívodného kábla od zásuvky alebo z náradia vyberte akumulátor. Tieto preventívne bezpečnostné opatrenia znižujú riziko náhodného zapnutia náradia.**
- d) **Ak náradie nepoužívate, uložte ho mimo dosahu detí a zabráňte tomu, aby bolo toto náradie použité osobami, ktoré nie sú oboznámené s jeho obsluhou alebo s týmto návodom. Elektrické náradie je v rukách nekvalifikovanej obsluhy nebezpečné.**
- e) **Vykonávajte údržbu elektrického náradia. Skontrolujte vychýlenie alebo zablokovanie pohyblivých častí, poškodenie jednotlivých dielcov a iné okolnosti, ktoré môžu ovplyvniť chod náradia. Ak je náradie poškodené, nechajte ho pred použitím opraviť. Veľa nehôd býva spôsobených nedostatočnou údržbou náradia.**
- f) **Rezné nástroje udržiavajte ostré a čisté. Riadne udržiavané rezné nástroje s ostrými reznými čepeľami sú menej náchylné na zanášanie nečistotami a lepšie sa s nimi manipuluje.**
- g) **Elektrické náradie, príslušenstvo, držiaky nástrojov atď., používajte podľa týchto pokynov a berte do úvahy podmienky pracovného prostredia a prácu, ktorú budete vykonávať. Použitie elektrického**

náradia na iné účely, než na aké je určené, môže byť nebezpečné.

5) OPRAVY

- a) **Zverte opravu Vášho náradia iba osobe s príslušnou kvalifikáciou, ktorá bude používať výhradne originálne náhradné dielce.** Tým zaistíte bezpečnú prevádzku náradia.

Špecifické doplnkové bezpečnostné predpisy pre okružné píly na dlaždice s vodným okruhom

- **Vždy majte nasadené ochranné kryty patriace k danému náradiu. Kryt musí byť na náradí bezpečne pripevnený a musí byť umiestnený tak, aby zaručoval maximálnu bezpečnosť a aby bola pred používateľom náradia obnažená iba minimálna časť kotúča.** Vy aj okolité osoby stojte vždy mimo roviny rotujúceho kotúča. Kryt pomáha chrániť užívateľa náradia pred odlietavajúcimi úlomkami kotúča a pred náhodným kontaktom s kotúčom.
- **Menovité otáčky príslušenstva musia byť minimálne rovné maximálnym otáčkam vyznačeným na štítku náradia.** Príslušenstvo, ktoré sa otáča rýchlejšie než sú jeho povolené maximálne otáčky, sa môže roztrhnúť alebo rozlomiť.
- **Kotúče musia byť používané iba na odporúčané aplikácie. Napríklad: nevykonávajte brúsenie bočnou stranou pílového kotúča určeného na prerezávanie.** Rozbrusovacie kotúče sú určené na obvodové brúsenie. Bočné sily pôsobiace na tieto kotúče môžu spôsobiť ich roztrieštenie.
- **Nevkladajte ruky do priestoru rezu a nepribližujte ich ku kotúču. Druhú ruku položte na prídavnú rukoväť alebo na kryt motora.** Ak sa okružná píla drží oboma rukami, nemôže dôjsť k ich porezaniu pílovým kotúčom.
- **Nesiahajte pod obrobok** Ochranný kryt Vás nemôže chrániť pred pílovým kotúčom pod obrobkom.
- **Nikdy nedržte odrezávanú časť obrobku v ruke a nekladte si ju krížom cez nohu. Upnite si obrobok do stabilného zveráka.** Správne upnutie a podopretie obrobku je veľmi dôležité z hľadiska minimalizácie ohrozenia obsluhy, ohybu kotúča alebo straty ovládateľnosti.
- **Pri vykonávaní prác, pri ktorých môže dôjsť ku kontaktu pracovného nástroja so skrytým elektrickým vedením alebo s vlastným prívodným káblom, držte náradie za izolované rukoväti.** Pri kontakte s vodičom pod prúdom sa nechránené kovové časti náradia stanú vodivé a obsluha tak utrpí zásah elektrickým prúdom.
- **Vždy používajte pílové kotúče správnej veľkosti a tvaru upínacieho otvoru (kruhový alebo hranatý).** Pílové kotúče s otvormi, ktoré nezodpovedajú montážnej príchytke na píle, sa budú otáčať excentricky, čo spôsobí stratu ovládateľnosti náradia.
- **Nikdy nepoužívajte poškodené alebo nesprávne podložky a skrutky kotúčov.** Podložky a upínacie skrutky boli skonštruované priamo pre Vašu okružnú pílu, čo zaručuje jej optimálny výkon a bezpečnosť jej prevádzky.
- **Vždy používajte nepoškodené príruby kotúčov, ktoré majú správnu veľkosť a tvar zodpovedajúci zvolenému kotúču.** Správne typy prírub podopierajú kotúč, a tak znižujú riziko jeho prasknutia.
- **Vonkajší priemer a hrúbka použitého kotúča musí zodpovedať rozmerom, ktoré sú vhodné pre Vaše elektrické náradie.** Pri použití kotúčov nesprávnych rozmerov nie je možné zaistiť zodpovedajúcu bezpečnosť a ovládateľnosť náradia.
- **Nepoužívajte poškodené pílové kotúče.** Pred každým použitím skontrolujte, či kotúče nie sú naštiepené alebo popraskané. Ak dôjde k pádu elektrického náradia alebo jeho príslušenstva, skontrolujte, či nedošlo k poškodeniu a ak je to nutné, použite nepoškodené príslušenstvo. Po kontrole a montáži príslušenstva sa postavte Vy aj ostatné osoby tak, aby ste stáli mimo roviny rotujúceho príslušenstva a na jednu minútu zapnite náradie pri maximálnych otáčkach naprázdno. V tomto testovacom čase sa poškodené kotúče obvykle roztrhnú na kúsky.
- **Používajte prvky osobnej ochrany.** V závislosti od druhu použitia si nasadte ochrannú masku, či ochranné alebo bezpečnostné okuliare. Podľa situácie používajte masku proti prachu, chrániče sluchu, rukavice a pracovnú zásteru schopnú zachytiť drobné brúsne častice alebo fragmenty obrobku. Ochrana zraku musí byť schopná zastaviť odlietavajúce

nečistoty vznikajúce pri rôznych pracovných operáciách. Masky proti prachu alebo respirátor musí filtrovať častice vznikajúce pri Vašej práci. Dlhodobé vystavenie vysokej intenzite hluku môže spôsobiť stratu sluchu.

- **Udržujte okolostojace osoby v bezpečnej vzdialenosti od pracovného priestoru. Každý, kto vstupuje do pracovného priestoru, musí byť vybavený prvkami osobnej ochrany.** Fragменты обробку alebo úlomky kotúča môžu odlietať a spôsobiť úraz i mimo priameho miesta práce.
- **Prívodný kábel vedte mimo oblasti rotujúceho príslušenstva.** Pri strate kontroly môže dôjsť k preseknutiu alebo obrúseniu kábla a Vaša ruka môže byť zachytená a vtiahnutá do rotujúceho príslušenstva.
- **Nikdy neodkladajte náradie, kým nedôjde k úplnému zastaveniu pracovného nástroja.** Rotujúce príslušenstvo sa môže zaryť do povrchu, čo môže spôsobiť stratu kontroly nad náradím.
- **Nespúšťajte elektrické náradie, ak ho prenášate v ruke vedľa tela.** Náhodný kontakt s rotujúcim príslušenstvom by mohol spôsobiť zachytenie Vášho oblečenia a kontakt príslušenstva s Vaším telom.
- **Ventilačné otvory elektrického náradia pravidelne čistite.** Ventilátor motora odvádza prachové nečistoty z vnútorného priestoru von a nadmerné hromadenie kovových častíc môže spôsobiť úraz elektrickým prúdom.
- **Ak je zástrčka alebo zásuvka mokrá, nerozpojujte ich.** Odpojte elektrický istič alebo poistku v napätovom prívode Vášho náradia. Potom vytriahnite elektrickú zástrčku zo zásuvky a skontrolujte, či nie sú mokré.
- **Nikdy neodkladajte náradie, kým nedôjde k úplnému zastaveniu pracovného nástroja.** Nechránený a dobiehajúci pilový kotúč spôsobí pohyb píly a prereže materiály nachádzajúce sa v dráhe jeho pohybu. Pamätajte na to, že po uvoľnení hlavného vypínača chvíľu trvá, než dôjde k úplnému zastaveniu pilového kotúča.
- Nerezte drevo alebo kov.
- **Nikdy nepoužívajte ozubené alebo segmentované pilové kotúče.** Toto náradie nie je vybavené spodným ochranným krytom.



VAROVANIE: Nevkladajte ruky do priestoru rezu a nepribližujte ich ku kotúču. Mohlo by dôjsť k úrazu.



VAROVANIE: Na zníženie rizika úrazu elektrickým prúdom udržiavajte všetky spoje čisté a uzemnené. Nedotýkajte sa sieťovej zástrčky vlhkými rukami.



VAROVANIE: Odpojiteľný prívodný kábel je vybavený prenosným prúdovým chráničom (PRCD). K dispozícii sú elektrické zásuvky so vstavaným prúdovým chráničom (PRCD) a mali by byť, s ohľadom na vyššiu mieru bezpečnosti, použité. Ak používate predlžovací kábel, vždy ho pripojte do elektrickej zásuvky chránenej prenosným prúdovým chráničom.



VAROVANIE: Ak používate predlžovací kábel, vždy ho pripojte do elektrickej zásuvky chránenej prenosným prúdovým chráničom.



VAROVANIE: Pred každým použitím vykonajte test prenosného prúdového chrániča.

1. Prúdový chránič zasuňte do elektrickej zásuvky. Indikátor by sa mal rozsvietiť na červeno.
2. Stlačte tlačidlo test. Červený indikátor by mal zhasnúť.
3. Na použitie stlačte na prúdovom chrániči tlačidlo obnovenie funkcie. Ak vyššie uvedený test zlyhá, prúdový chránič nepoužívajte.



VAROVANIE: Nikdy nepoužívajte pílu so slanou vodou alebo s vodivou kvapalinou.

Zvláštne doplnkové bezpečnostné predpisy

- **Na zaistenie a upnutie obrobku k pracovnému stolu používajte svorky alebo iné vhodné prostriedky.** Držanie obrobku rukou alebo opretie obrobku o časť tela nezaistí jeho stabilitu a môže viesť k strate kontroly.
- **Postavte sa na jednu alebo druhú stranu pilového kotúča, nikdy nestojte v osi pilového kotúča.**
- **POZNÁMKA:** Po vypnutí kotúče ešte chvíľu dobiehajú. Mohlo by dôjsť k vážnemu úrazu.

Zvyškové riziká

Napriek tomu, že sa dodržiavajú príslušné bezpečnostné predpisy a používajú sa

bezpečnostné zariadenia, určité zvyškové riziká sa nemôžu vylúčiť. Tieto riziká sú nasledujúce:

- Poškodenie sluchu.
- Riziko zranenia spôsobeného odlietavajúcimi čistočkami.
- Riziko popálenia spôsobeného kontaktom s príslušenstvom, ktoré sa zahrialo počas použitia.
- Riziko zranenia spôsobeného dlhodobým použitím náradia.

Štítky na náradí

Na náradí sú nasledujúce piktogramy:



Pred použitím si prečítajte návod na obsluhu.



Používajte ochranu sluchu.



Používajte ochranu zraku.



Nikdy nepoužívajte ozubené alebo segmentované pílové kotúče.

UMIESTNENIE DÁTUMOVÉHO KÓDU (OBR. 1)

Dátumový kód (j), ktorý obsahuje aj rok výroby, je vytlačený na kryte náradia.

Príklad:

2010 XX XX

Rok výroby

Obsah balenia

Balenie obsahuje:

- 1 Zostavu vodného okruhu
 - 1 Kľúč na skrutku rezného kotúča
 - 1 Plochý kľúč na kotúč
 - 1 Rezný kotúč
 - 1 Návod na obsluhu
 - 1 Výkresovú dokumentáciu
- Skontrolujte, či počas prepravy nedošlo k poškodeniu náradia, jeho častí alebo príslušenstva.

- Pred začatím pracovných operácií venujte dostatok času dôkladnému prečítaniu a pochopeniu tohto návodu.

Popis (obr. 1)



VAROVANIE: Nikdy nevykonávajte žiadne úpravy náradia ani jeho súčastí. Mohlo by dôjsť k zraneniu alebo k jeho poškodeniu.

- a. Prúdový chránič v zostave prívodného kábla
- b. Hlavný vypínač
- c. Zaisťovacie tlačidlo
- d. Diamantový kotúč
- e. Vonkajšia príruha
- f. Upínacia skrutka
- g. Vodná trubica
- h. Vstupný otvor
- i. Prívodný otvor na vodu
- j. Dátumový kód
- k. Skrutka
- l. Vodná dýza
- m. Nastavovacia skrutka hĺbky rezu
- n. Päťka
- o. Páčka vodného ventilu
- p. Vodič rezu
- q. Nastavovacia skrutka šikmých rezov

POUŽITIE VÝROBKU

Vaša okružná píla na dlaždice je určená na profesionálne rezné aplikácie.

NEPOUŽÍVAJTE toto náradie vo vlhkom prostredí alebo v prítomnosti horľavých kvapalín alebo plynov.

Tieto okružné píly na dlaždice sú elektrické náradie na profesionálne použitie.

ZABRÁŇTE deťom, aby sa s týmto náradím dostali do kontaktu. Ak používajú toto náradie neskúsené osoby, musí byť zaistený odborný dozor.

Elektrická bezpečnosť

Elektromotor je určený iba pre jedno napájacie napätie. Vždy skontrolujte, či napájacie napätie zodpovedá napätiu na výkonovom štítku.



Vaše náradie DEWALT je chránené dvojitou izoláciou v súlade s normou EN 60745; preto nie je nutné použitie uzemňovacieho vodiča.



VAROVANIE: 115 V modely by sa mali prevádzkovať s bezpečnostným oddelovacím transformátorom s uzemnenou priehradkou medzi primárnym a sekundárnym vinutím.

Ak dôjde k poškodeniu prírodného kábla, musí byť nahradený špeciálne pripraveným káblom, ktorý získate v autorizovanom servise DEWALT.

Výmena sieťovej zástrčky (iba Veľká Británia a Írsko)

Ak budete inštalovať novú zástrčku prírodného kábla:

- Bezpečne odstráňte starú zástrčku.
- Pripojte hnedý vodič k svorke pod napätím na novej zástrčke.
- Modrý vodič pripojte k nulovej svorke.



VAROVANIE: Na uzemňovaciu svorku nebude pripojený žiadny vodič.

Dodržiňte montážne pokyny dodávané s kvalitnými zástrčkami. Odporúčaná poisťka: 13 A.

Použitie predlžovacieho kábla

Ak je použitie predlžovacieho kábla nutné, použite iba schválený typ kábla s 3 vodičmi, ktorý je vhodný pre príkon tohto náradia (pozrite technické údaje). Minimálny prierez vodiča je 1,5 mm²; maximálna dĺžka je 30 m.

V prípade použitia navijacieho kábla odviňte vždy celú dĺžku kábla.

MONTÁŽ A NASTAVENIE



VAROVANIE: Z dôvodu zníženia rizika zranenia vypnite náradie a odpojte prírodný kábel od siete pred nasadením alebo odobratím príslušenstva, pred akýmkoľvek nastavením, pred výmenou nástavcov alebo pred vykonávaním opráv. Uistite sa, či je hlavný vypínač v polohe vypnuté. Náhodné zapnutie by mohlo spôsobiť úraz.

Vypínač (obr. 1, 2)



VAROVANIE: Aby ste sa vyvarovali namočeniu elektrickej zástrčky alebo zásuvky zariadenia, umiestnite pílu jednou stranou k zásuvke v stene tak, aby voda nemohla stiecť do elektrickej zásuvky či zástrčky. Používateľ by mal vytvoriť z prírodného kábla

vedúceho do elektrickej zásuvky "odkvapkávajúcu slučku" (obr. 2). "Odkvapkovájúca slučka" je tá časť kábla pod úrovňou elektrickej zásuvky alebo pri použití predlžovacieho kábla pod úrovňou konektora, ktorá bráni, aby sa voda tečúca po prírodnom kábli dostala do kontaktu so zásuvkou.



UPOZORNENIE: Pred pripojením náradia k elektrickej zásuvke vždy vizuálne skontrolujte, či vypínač pracuje správne a či sa po uvoľnení vracia do polohy VYPNUTÉ.

1. Pílu uveďte do chodu stlačením a podržaním vypínača (b).
2. Nepreržitý chod náradia zaistíte stlačením zaistovacieho tlačidla (c) a uvoľnením stlačenia vypínača. Zaistovacie tlačidlo odblokujete späť stlačením a uvoľnením vypínača.

Montáž diamantového kotúča (obr. 1, 3)

1. Dodaným prírubovým kľúčom pridržte vonkajšiu prírubu (e) na mieste a pomocou dodaného kľúča na kotúč povoľte upínaciu skrutku s ľavostranným závitom (f) otáčaním v smeru chodu hodinových ručičiek a vyskrutkujte.
2. Upínaciu skrutku (f) a vonkajšiu prírubu (e) vyjmite.
3. Pílu položte na stabilný povrch.
4. Nasadte na hriadeľ rezný kotúč (d).
5. Dodaným prírubovým kľúčom pridržte vonkajšiu prírubu (e).
6. Upínaciu skrutku píloveho kotúča (f) utiahnite otáčaním proti smeru pohybu hodinových ručičiek. Pevné dotiahnutie vykonajte dodaným kľúčom na kotúč.
7. Ak chcete kotúč sňať, postupujte v obrátenom poradí vyššie uvedených krokov.

Montáž systému rezania za mokra (obr. 1)



VAROVANIE: Ak nie je náradie chránené prúdovým chráničom, nepoužívajte systém rezania za mokra.

Tento systém minimalizuje prášenie so súčasnosťou vyššou kvalitou vykonávaných rezov a vyššou životnosťou rezného kotúča.

1. Povoľte nastavovaciu skrutku hĺbky rezu (m) a pätku píly (n) vysuňte tak, aby bola dosiahnutá poloha na minimálnu hĺbku rezu.
2. Odstráňte skrutku (k) umiestnenú hneď napravo od nastavovacej skrutky hĺbky rezu (m) upevnenej k odliatku.
3. Zostavu vodného ventilu pripevnite tak, aby otvor tejto zostavy lícoval s otvorom na skrutku v odliatku a rozvodný vodný ventil rozdeľoval prívod na obidve strany kotúča.
4. Zostavu zaistíte v danej polohe skrutkou. Skrutku NEPRETIAHNITE, mohlo by tak dôjsť k poškodeniu zostavy vodného ventilu.

Zostava vodného ventilu (obr. 1)



VAROVANIE: Pred každým použitím vykonajte test prenosného prúdového chrániča.

1. Prúdový chránič zasuňte do elektrickej zásuvky. Indikátor by sa mal rozsvietiť na červeno.
2. Stlačte tlačidlo test. Červený indikátor by mal zhasnúť.
3. Na použitie stlačte na prúdovom chrániči tlačidlo obnovenie funkcie. Ak vyššie uvedený test zlyhá, prúdový chránič nepoužívajte.



VAROVANIE: Pred každým použitím skontrolujte hadicu a vodnú zostavu. Nepoužívajte toto zariadenie, pokiaľ je hadica alebo vodná zostava poškodená.



UPOZORNENIE: Nepripájajte k vodnému rozvodu s tlakom presahujúcim 6 barov

Ak tlak vodného rozvodu presahuje 6 barov, je nutné medzi prívod vody a náradie zaradiť škrtiaci tlakový ventil.

1. Nikdy nepoužívajte túto pílu nad hlavou. Pri použití vodného systému obmedzte rezanie vo vodorovnej polohe tak, aby sa znížilo riziko zatečenia vody do útrobn náradia.
2. Predtým, než náradie so zostavou vodného ventilu použijete, skontrolujte vodnú trubicu (g), či nie je popraskaná alebo inak poškodená. Ak nájdete poškodené či opotrebované miesto, nahraďte ju totožným náhradným dielcom. Skontrolujte spoje vo vstupnom otvore (h), vodnom ventilu a adaptéri (l), či nepresakujú. Ak sú spoje rozpojené, alebo sú trubice v miestach

nasadenia uvoľnené, rozpojte ich, zrenaním ich skráťte približne o 1" (25,4 mm) a potom ich nasadte späť. Uistite sa, či sú trubice na protihľých častiach úplne nasunuté. Nezabudnite skontrolovať tesnosť spojov.

Použitie predlžovacích káblov

- Predlžovací kábel vždy pripojte k zásuvke prúdového chrániča.
- Používajte výhradne predlžovacie káble určené na vonkajšie použitie. Tieto káble je možné určiť podľa označenia "Vhodné na vonkajšie použitie, pokiaľ nie sú použité, skladujte ich v krytých priestoroch".
- Používajte iba predlžovacie káble, ktorých elektrická záťaž nie je nižšia než je menovitá záťaž výrobku.
- Poškodené predlžovacie káble nepoužívajte. Pred použitím predlžovací kábel prezrite a vymeňte ho pokiaľ je poškodený.
- S predlžovacím káblom zaobchádzajte šetrne a pri rozpojovaní zaň neťahajte.

Motor

Uistite sa, či vaša elektrická sieť zodpovedá hodnotám vyznačeným na štítku motora. Pokles napätia o viac než 10% spôsobí stratu výkonu a prehrievanie motora. Všetky náradia DEWALT sú testované už vo výrobe; pokiaľ náradie nepracuje, skontrolujte prívodný kábel.

- Vedte kábel tak, aby neprechádzal cez ostré hrany alebo horúce a mastné povrchy.
- Najskôr odpojte predlžovací kábel od sieťovej zásuvky a až potom výrobok od predlžovacieho kábla.

POUŽITIE

Pokyny na použitie



VAROVANIE: Vždy dodržiavajte bezpečnostné predpisy a platné nariadenia.



VAROVANIE: Pred každým nastavením alebo pred každou montážou alebo demontážou doplnkov a príslušenstva z dôvodu zníženia rizika vážneho zranenia vždy vypnite náradie a odpojte náradie od zdroja napájania.

Správna poloha rúk (obr. 4)



VAROVANIE: Z dôvodu zníženia rizika vážneho zranenia **VŽDY** používajte správne uchytienie náradia, ako na uvedenom obrázku.



VAROVANIE: Z dôvodu zníženia rizika vážneho zranenia držte náradie **vždy** bezpečne a očakávajte náhle reakcie.

Správna poloha rúk vyžaduje, aby ste mali jednu ruku na hornej rukoväti (t) a druhú ruku na prednej časti hlavnej rukoväti (u) náradia alebo na kryte motora, ako na uvedenom obrázku.



VAROVANIE: Používajte vhodný pilový kotúč. Nepoužívajte prasknuté, poškodené alebo veľmi opotrebované pilové kotúče. **Nepokúšajte sa rezať drevo alebo kov.**



UPOZORNENIE: Správny rez vykonáte tak, že počkáte, až kotúč dosiahne maximálne otáčky a potom pílu pri rezaní potiahnete pomaly a rovnomerne.



UPOZORNENIE: Model DWC410 je možné použiť na vodorovných povrchoch s pripojeným vodným okruhom (pozri **Zostava vodného ventilu**) a u zvislých povrchoch bez pripojenej zostavy vodného ventilu.



UPOZORNENIE: Na upnutie obrobku k pevnej podložke používajte svorky alebo iný vhodný spôsob. Držanie obrobku rukou alebo opretie obrobku o časť tela nezaistí jeho stabilitu a môže viesť k strate kontroly.

Nastavenie hĺbky rezu (obr. 5)

1. Uvoľnite nastavovaciu skrutku hĺbky rezu (m).
2. Pätku píly (n) posuňte podľa potreby nahor alebo nadol do požadovanej polohy.
3. Utiahnite nastavovaciu skrutku hĺbky rezu (m).

Montáž rezania za mokra (obr. 1)



VAROVANIE: Ak nie je náradie chránené prúdovým chráničom, nepoužívajte systém rezania za mokra.



VAROVANIE: Na zníženie rizika úrazu elektrickým prúdom zaistite, aby sa voda nedostala do vnútorných častí náradia. **Nedotýkajte sa sieťovej zástrčky vlhkými rukami.**

1. Riadte sa pokynmi uvedenými v kapitole **Montáž systému rezania za mokra**.
2. Prietok vody je možné regulovať otváraním vodného ventilu, a to otáčaním páčky (o) smerom od náradia.
3. Ventil zatvorte otočením páčky smerom k náradiu.

Priame a uhlové rezy vykonáte postupom popísaným nižšie.

Priame rezy (obr. 1)

1. Fixkou alebo ceruzkou si vyznačte rez.
2. Pätku píly (n) priložte k obrobku tak, aby sa pilový kotúč nedotýkal obrobku.
3. Vonkajšiu časť vodidla rezu (p) vyrovnajte s vyznačenou líniou rezu na obrobku.
4. Zapnite pílu a počkajte, kým pilový kotúč nedosiahne maximálne otáčky.
5. Pomaly a rovnomerne ťahajte pílu vpred po vyznačenej línii.

Uhlové rezy (obr. 1, 6)

1. Fixkou alebo ceruzkou si vyznačte rez.
2. Povoľte nastavovaciu skrutku šikmých rezov (q) a pílu nastavte na požadovaný sklon.
3. Po zvolení požadovaného sklonu nastavovaciu skrutku šikmých rezov dotiahnite tak, aby sa päťka píly zaistila.
4. Vnútorňú časť vodidla rezu (p) vyrovnajte s vyznačenou líniou rezu na obrobku.
5. Zapnite pílu a počkajte, kým pilový kotúč nedosiahne maximálne otáčky.
6. Pomaly a rovnomerne ťahajte pílu vpred po vyznačenej línii.

ÚDRŽBA

Vaše náradie DEWALT bolo skonštruované tak, aby pracovalo čo najdlhšie s minimálnymi nárokmi na údržbu. Riadna starostlivosť o náradie a jeho pravidelné čistenie Vám zaistia jeho bezproblémový chod.



VAROVANIE: Z dôvodu zníženia rizika zranenia vypnite náradie a odpojte prírodný kábel od siete pred nasadením alebo odobratím príslušenstva, pred akýmkoľvek nastavením, pred výmenou nástavcov alebo pred vykonávaním opráv. Uistite sa, či je hlavný vypínač v polohe vypnuté. Náhodné zapnutie by mohlo spôsobiť úraz.



VAROVANIE: Údržbu tohto náradia nemôže vykonávať používateľ. Údržba musí byť vykonaná v oficiálnom servisnom stredisku DEWALT.



Mazanie



VAROVANIE: Vnútročné časti náradia **NIKDY** **nemažte ani ich nečistíte žiadnymi čistiacimi prostriedkami. Mohlo by tak dôjsť k úrazu obsluhy a k výraznému zníženiu životnosti a výkonu náradia.**



Náradie DEWALT je riadne premazané už vo výrobe a je pripravené na okamžité použitie. Avšak sa odporúča raz za rok náradie dopraviť alebo zaslať k certifikovanému servisnému stredisku na kontrolu a na dôkladné vyčistenie.



Čistenie



VAROVANIE: Hneď ako sa vo vetracích drážkach a v ich blízkosti nahromadí prach a nečistoty, oŕúkajte náradie prúdom suchého stlačeného vzduchu. Pri vykonávaní tohto úkonu údržby používajte schválenú ochranu zraku a schválený respirátor.



VAROVANIE: Na čistenie nekovových súčastí náradia nikdy nepoužívajte rozpúšťadlá alebo iné agresívne látky. Tieto chemikálie môžu oslabiť materiály použité v týchto častiach. Používajte iba handričku navlhčenú v mydlovom roztoku. Nikdy nedovoľte, aby sa do náradia dostala akákoľvek kvapalina. Nikdy neponárajte žiadnu časť náradia do kvapaliny.

Doplnkové príslušenstvo



VAROVANIE: Iné príslušenstvo, než je príslušenstvo ponúkané spoločnosťou DEWALT, nebolo testované s týmto výrobkom. Preto by mohlo byť použitie takéhoto príslušenstva s týmto náradím veľmi nebezpečné. Ak chcete znížiť

riziko zranenia, používajte s týmto náradím iba príslušenstvo odporúčené spoločnosťou DEWALT.

Ďalšie informácie týkajúce sa príslušenstva získate u autorizovaného predajcu.

Ochrana životného prostredia



Triedte odpad. Tento výrobok sa nesmie vyhodiť do bežného domového odpadu.



Ak nebudete výrobok DEWALT ďalej používať alebo ak si želáte ho nahradiť novým, nelikvidujte ho spolu s bežným komunálnym odpadom. Zaisťte likvidáciu tohto výrobku v triedenom odpade.



Triedený odpad umožňuje recykláciu a opätovné využitie použitých výrobkov a obalových materiálov. Opätovné použitie recyklovaných materiálov pomáha chrániť životné prostredie pred znečistením a znižuje spotrebu surovín.

Pri kúpe nových výrobkov Vám predajne, miestne zberne odpadov alebo recyklačné stanice poskytnú informácie o správnej likvidácii elektroodpadov z domácnosti.

Spoločnosť DEWALT poskytuje službu zberu a recyklácie výrobkov DEWALT po skončení ich prevádzkovej životnosti. Ak chcete získať výhody tejto služby, odovzdajte, prosím, Váš výrobok ktorémukoľvek autorizovanému zástupcovi servisu, ktorý náradie odoberie a zaisť jeho recykláciu.

Miesto najbližšieho autorizovaného servisu DEWALT nájdete na príslušnej adrese uvedenej na zadnej strane tohto návodu. Zoznam autorizovaných servisov DEWALT a podrobnosti o popredajnom servise nájdete taktiež na internetovej adrese: www.2helpU.com.

ZÁRUKA

Spoločnosť DeWALT je presvedčená o kvalite svojich výrobkov a ponúka mimoriadnu záruku pre profesionálnych používateľov tohto náradia. Táto záruka sa ponúka v prospech zákazníka a nijako neovplyvní jeho zákonné záručné práva. Táto záruka platí vo všetkých členských štátoch EÚ a Európskej zóny voľného obchodu EFTA.

• 30 DNÍ ZÁRUKA VÝMENY •

Ak nie ste s výkonom Vášho náradia DeWALT celkom spokojní, môžete ho do 30 dní po kúpe vrátiť. Náradie musí byť v kompletnom stave ako pri kúpe a musí byť dodané na miesto, kde bolo kúpené, kde sa vymení alebo vráti peniaze. Náradie musí byť v uspokojivom stave a musí byť predložený doklad o jeho kúpe.

• JEDNOROČNÁ ZMLUVA NA BEZPLATNÝ SERVIS •

Ak sa musí počas 12 mesiacov po kúpe vykonať údržba alebo servis Vášho náradia DeWALT, máte nárok na jedno bezplatné vykonanie tohto úkonu. Tento úkon sa bezplatne vykoná v autorizovanom servise DeWALT. K náradiu musí byť predložený doklad o jeho kúpe. Táto oprava zahŕňa aj prácu. Tento bezplatný servis sa nevzťahuje na príslušenstvo a náhradné diely, ak nie sú tiež kryté zárukou.

• JEDNOROČNÁ PLNÁ ZÁRUKA •

Ak dôjde počas 12 mesiacov od kúpy výrobku DeWALT k poškodeniu tohto výrobku z dôvodu poruchy materiálu alebo zlého dielenského spracovania, spoločnosť DeWALT zaručuje bezplatnú výmenu všetkých poškodených častí – alebo podľa nášho uváženia – bezplatnú výmenu celého náradia, za predpokladu, že:

- Porucha nevznikla v dôsledku neodborného zaobchádzania.
- Výrobok bol vystavený bežnému použitiu a opotrebovaniu.
- Výrobok neopravovali neoprávnené osoby.
- Bol predložený doklad o kúpe;
- Bol výrobok vrátený kompletný s pôvodnými komponentmi.

Ak požadujete reklamáciu, kontaktujte predajcu, u ktorého ste výrobok kúpili alebo vyhľadajte autorizovanú servisnú organizáciu. Zoznam autorizovaných servisov DeWALT a podrobnosti o popredajnom servise nájdete aj na internetovej adrese: www.2helpU.com.

STANLEY BLACK & DECKER CZECH REPUBLIC S.R.O.

Türkova 5b
149 00 Praha 4
Česká Republika
Tel.: 00420 261 009 772
Fax: 00420 261 009 784
Servis: 00420 244 403 247
www.dewalt.cz
obchod@sbdinc.com

STANLEY BLACK & DECKER SLOVAKIA S.R.O.

Vysoká 2/b
811 06 Bratislava
Tel.: 00420 261 009 772
Fax: 00420 261 009 784
www.dewalt.sk
obchod@sbdinc.com

BAND SERVIS

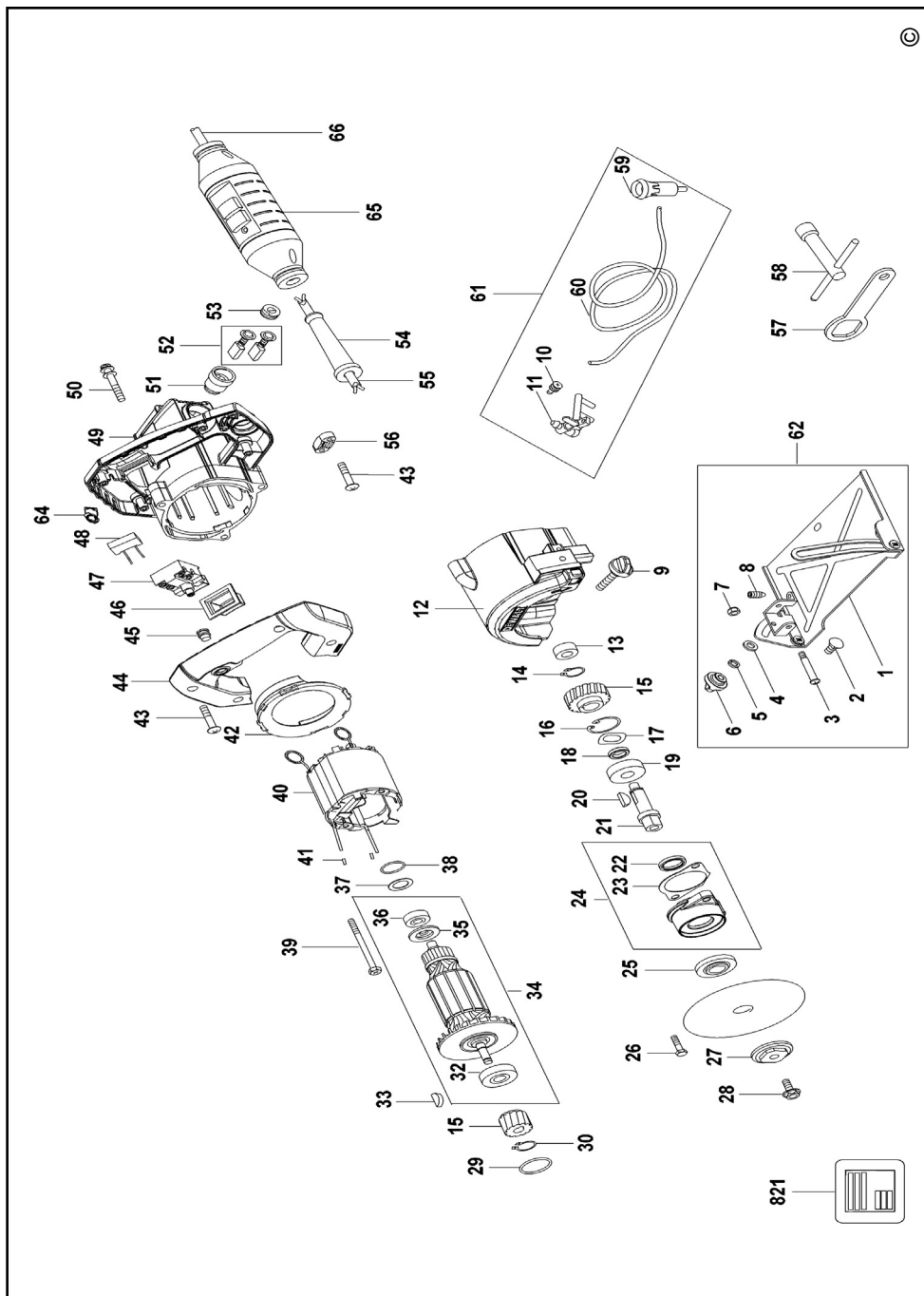
K Pasekám 4440
760 01 Zlín
Tel.: 00420 577 008 550,1
Fax: 00420 577 008 559
www.bandservis.cz
bandservis@bandservis.cz

BAND SERVIS

Paulínska 22
917 01 Trnava
Tel.: 00421 335 511 063
Fax: 00421 335 512 624
www.bandservis.sk
p.talajka@bandservis.sk

Právo na prípadné zmeny vyhradené.

06/2014











CZ ZÁRUČNÍ LIST

SK ZÁRUČNÝ LIST

DEWALT®

TYP VÝROBKU:

CZ	Výrobní kód	Datum prodeje	Razítko prodejny Podpis
SK	Výrobný kód	Dátum predaja	Pečiatka predajne Podpis

CZ	Dokumentace záruční opravy			SK	Dokumentácia záručnej opravy	
CZ	Číslo	Datum příjmu	Datum zakázky	Číslo zakázky	Závada	Razítko Podpis
SK	Číslo dodávky	Dátum príjmu	Dátum opravy	Číslo objednávky	Porucha	Pečiatka Podpis

CZ
Adresy servisu
Band servis
Klásterského 2
CZ-140 00 Praha 4
Tel.: 00420 244 403 247
Fax: 00420 241 770 167

CZ
Band servis
K Pasekám 4440
CZ-760 01 Zlín
Tel.: 00420 577 008 550,1
Fax: 00420 577 008 559
<http://www.bandservis.cz>

SK
Adresa servisu
Band servis
Paulínska ul. 22
SK-917 01 Trnava
Tel.: 00421 335 511 063
Fax: 00421 335 512 624