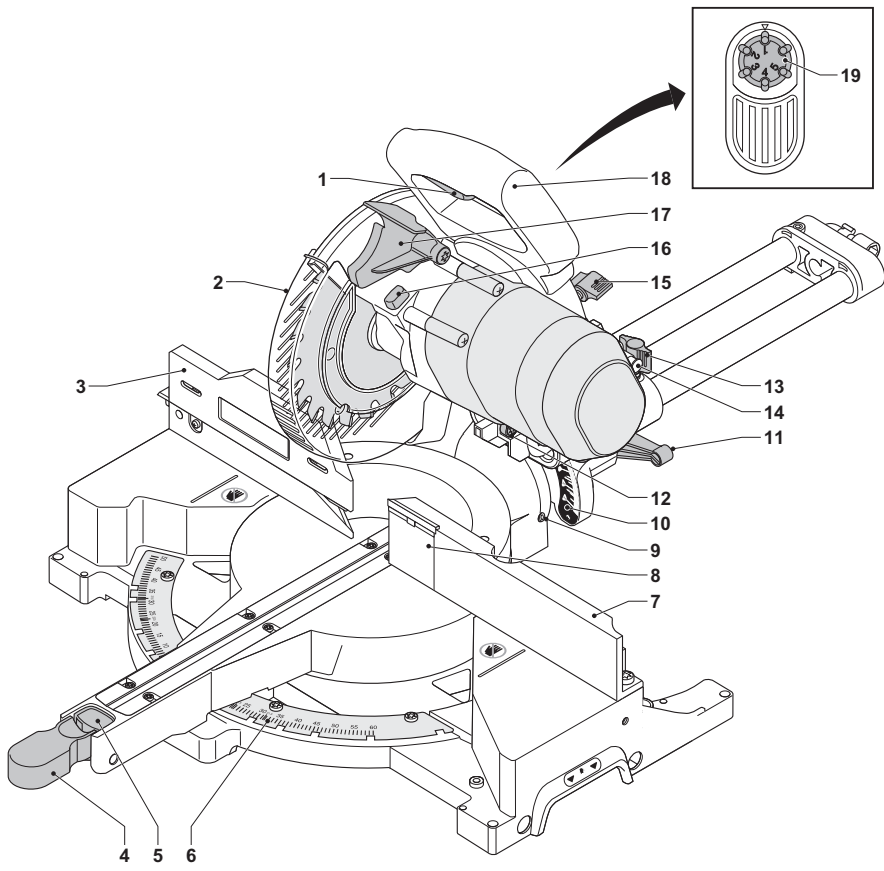


DEWALT®

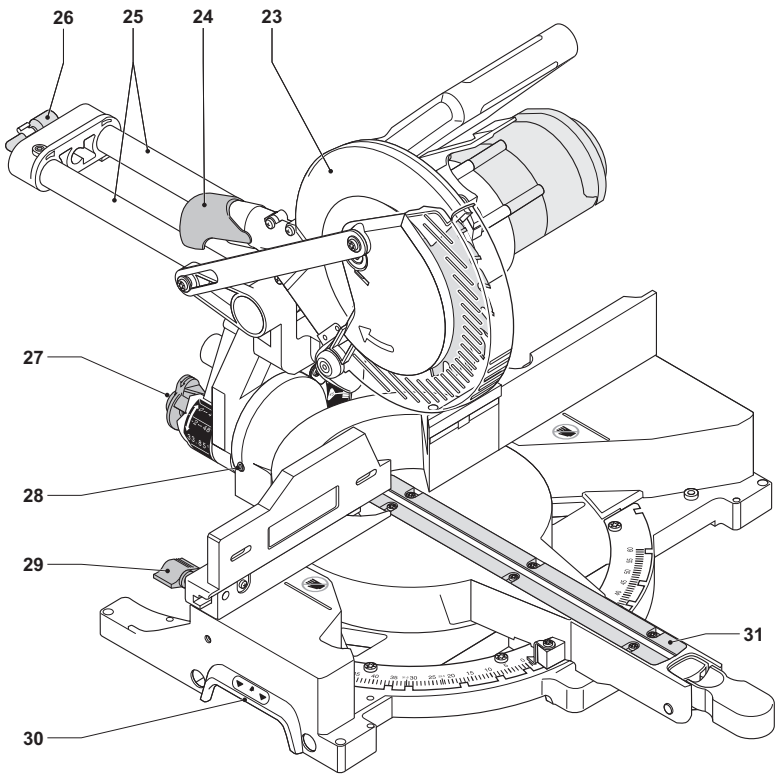
DW712
DW712N

559322 - 52 PL

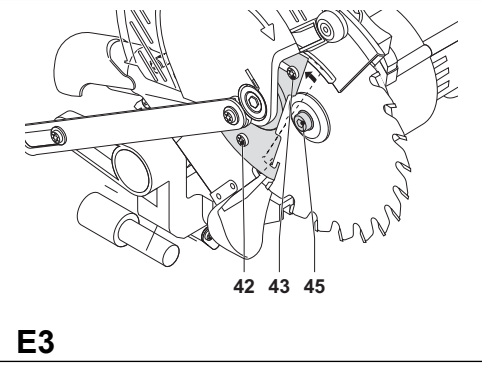
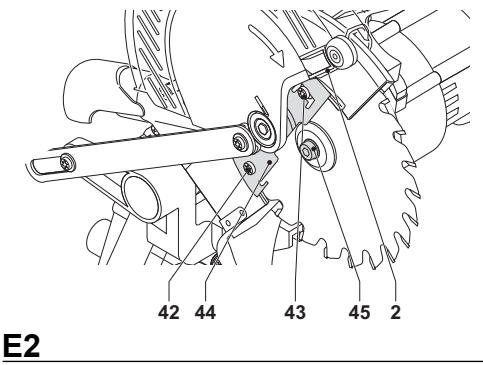
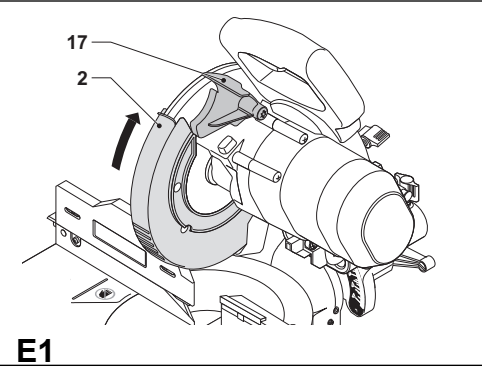
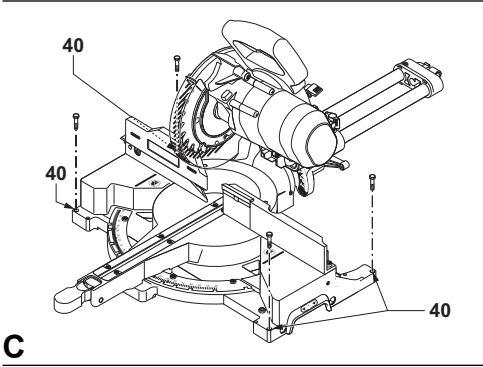
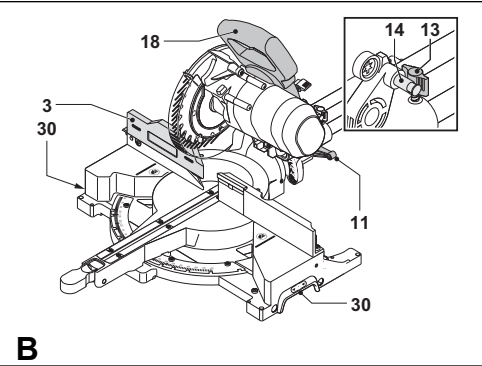
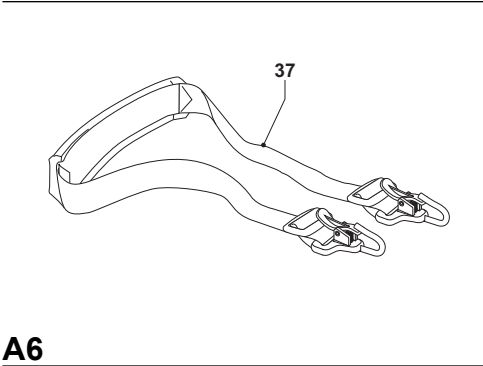
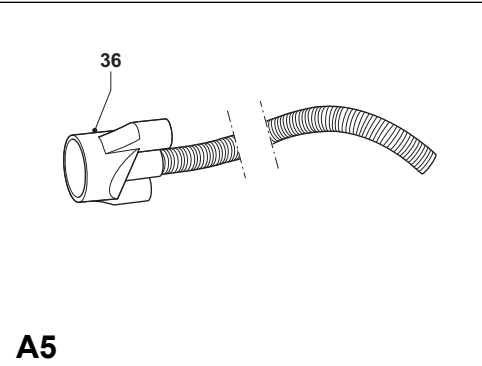
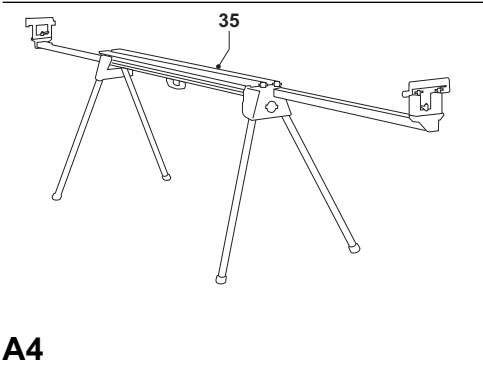
Tłumaczenie oryginalnej instrukcji

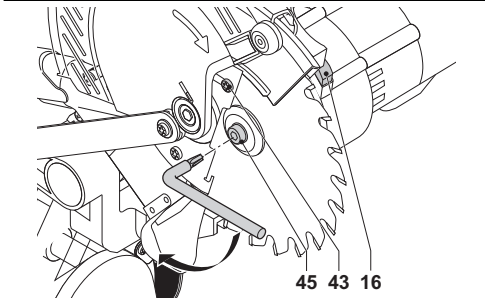


A1

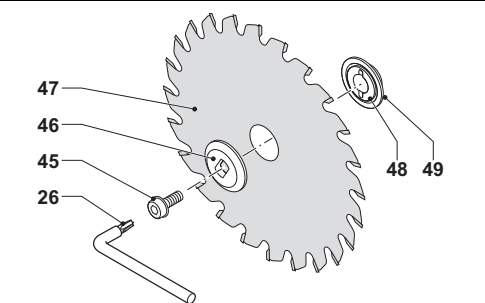


0000 00-00
32

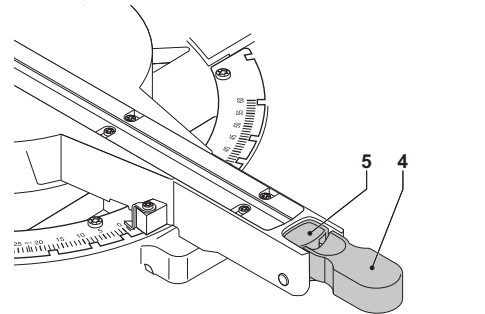




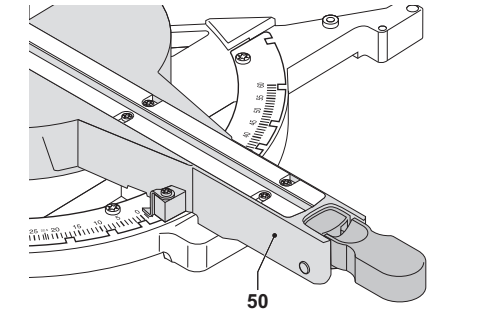
E4



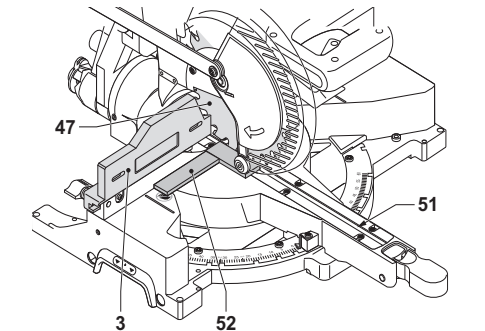
E5



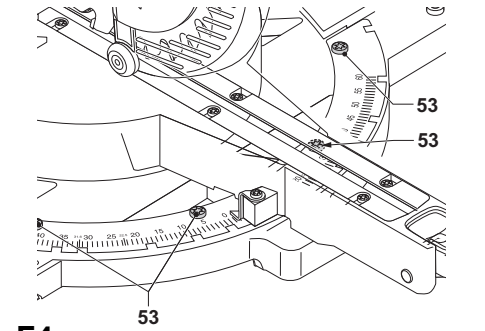
F1



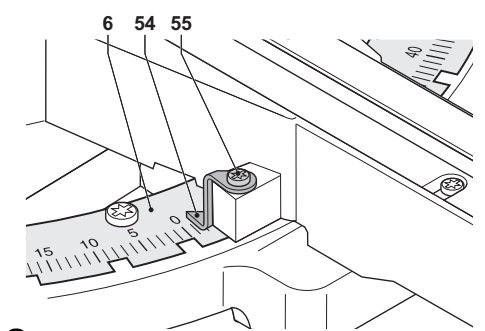
F2



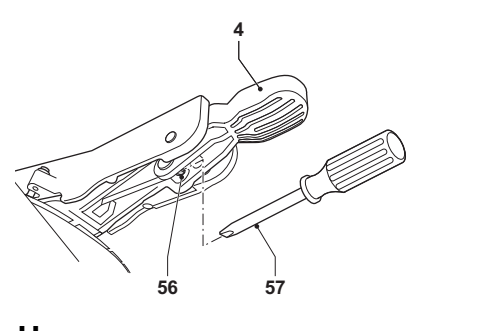
F3



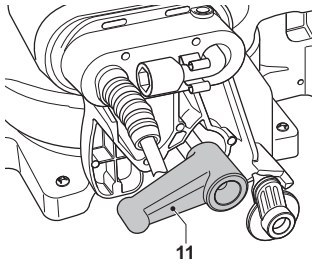
F4



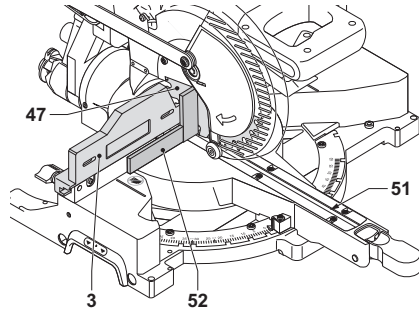
G



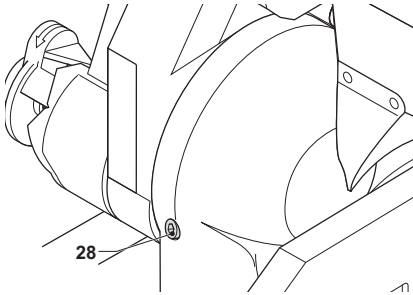
H



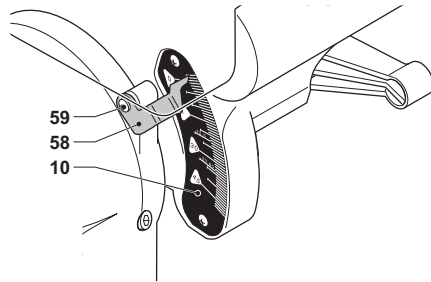
I1



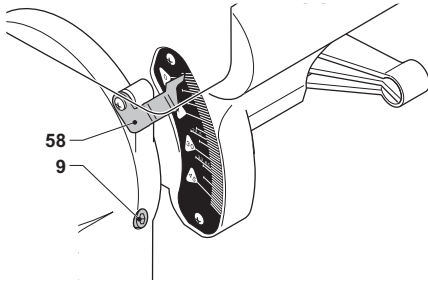
I2



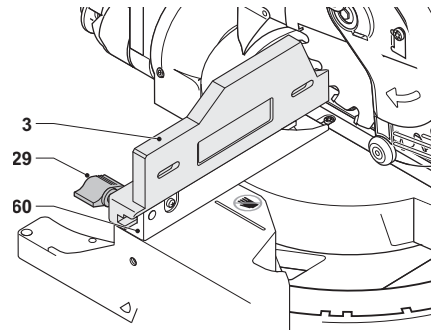
I3



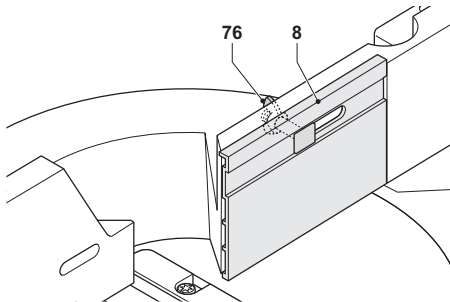
I4



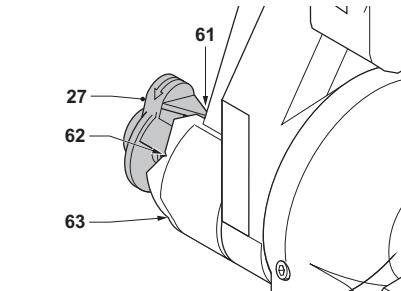
I5



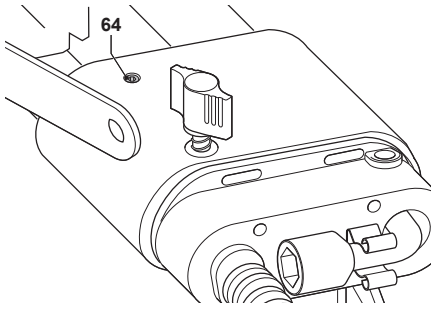
J1



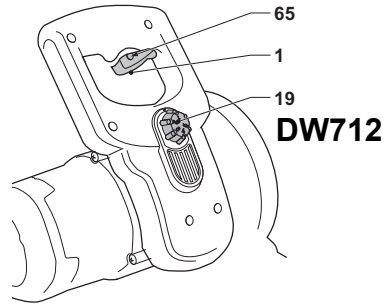
J2



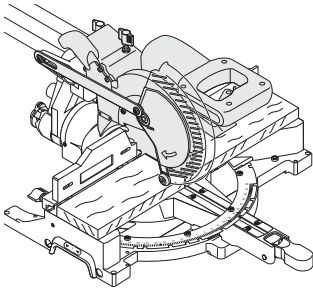
K



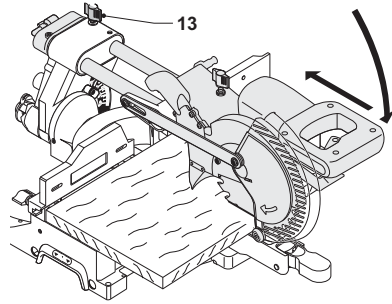
L



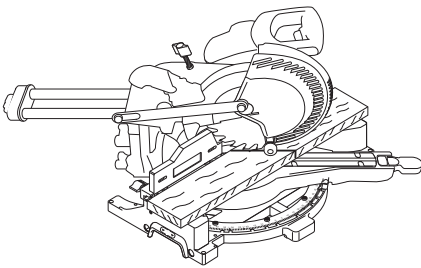
M



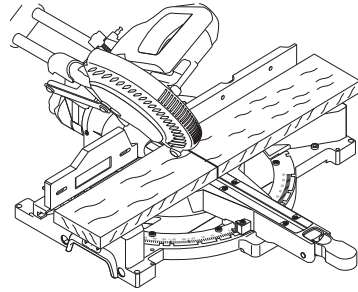
N



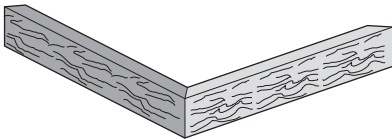
O



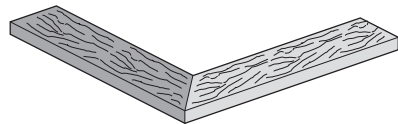
P



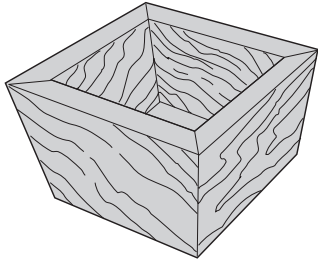
Q



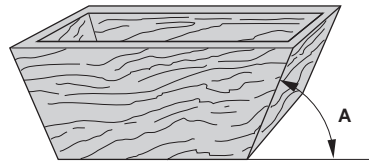
R1



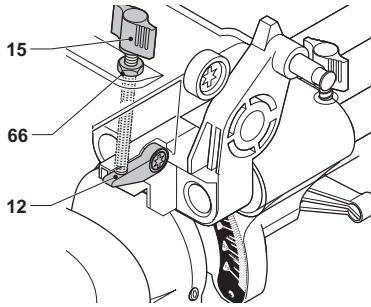
R2



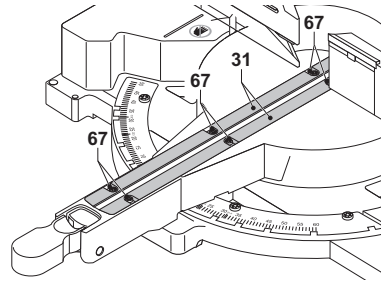
S1



S2



T



U

PILARKA UKOSOWA DW712, DW712N

Serdeczne gratulacje!

Dziękujemy za zakupienie urządzenia firmy DEWALT. Wiele lat doświadczeń, niezwykle staranne wykonanie i ciągłe innowacje sprawiły, że firma DEWALT stała się prawdziwie niezawodnym partnerem dla wszystkich użytkowników profesjonalnych narzędzi.

Dane techniczne

		DW712	DW712N
Napięcie	V	230	230
Typ		4	2
Moc wyjściowa	W	1600	1600
Pobór prądu	A	8	8
Średnica tarczy tnącej	mm	216	216
Średnica otworu centralnego tarczy tnącej	mm	30	30
Grubość tarczy tnącej	mm	1,8	1,8
Maksymalna prędkość obrotowa tarczy tnącej	obr/min	3 500-4 600	5 400
Maksymalna szerokość cięcia prostopadłego poprzecznego	mm	300	300
Maksymalna szerokość cięcia prostopadłego pod kątem 45°	mm	212	212
Maksymalna głębokość cięcia prostopadłego	mm	70	70
Maksymalna głębokość cięcia ukosowego pod kątem 45°	mm	50	50
Maksymalny kąt cięcia prostopadłego			
	w lewo	50°	50°
	w prawo	60°	60°
Maksymalny kąt cięcia ukosowego (kąt pochylenia tarczy)			
	w lewo	48°	48°
	w prawo	2°	2°

Cięcie prostopadłe poprzeczne

Wynikowa szerokość przy maksymalnej głębokości 70 mm	mm	300	300
Wynikowa głębokość przy maksymalnej szerokości 300 mm	mm	70	70

Cięcie prostopadłe pod kątem 45° w lewo

Wynikowa szerokość przy maksymalnej głębokości 70 mm	mm	212	212
--	----	-----	-----

Wynikowa głębokość przy maksymalnej szerokości 212 mm	mm	70	70
---	----	----	----

Cięcie prostopadłe pod kątem 45° w prawo

Wynikowa szerokość przy maksymalnej głębokości 70 mm	mm	212	212
Wynikowa głębokość przy maksymalnej szerokości 212 mm	mm	70	70

Cięcie ukosowe pod kątem 45° w lewo

Wynikowa szerokość przy maksymalnej głębokości 50 mm	mm	300	300
Wynikowa głębokość przy maksymalnej szerokości 300 mm	mm	50	50

Cięcie prostopadłe pod kątem 31,62° przy jednoczesnym cięciu ukosowym pod kątem 33,85°

Wynikowa głębokość przy maksymalnej szerokości 254 mm	mm	65	65
Czas wybiegu piły tarczowej	s	< 10	< 10
Skuteczność odsysania trocin	mg/m	< 2,0	< 2,0
Masa	kg	21	21

Poziom ciśnienia akustycznego A	dB(A)	91	91
Niepewność pomiaru	dB(A)	3,0	3,0
Poziom mocy akustycznej A	dB(A)	104	104
Niepewność pomiaru	dB(A)	2,9	2,9

Ważone częstotliwościowo całkowite przyspieszenie drgań na rękojeści (suma wektorowa trzech składowych kierunkowych) zmierzone wg normy EN 61029	m/s ²	2,1	2,1
Niepewność pomiaru	m/s ²	1,5	1,5

Podana całkowita wartość skuteczna przyspieszenia drgań została zmierzona standardową metodą, opisaną w normie EN 61029, i dzięki temu można ją wykorzystywać do porównań z innymi narzędziami oraz do tymczasowej oceny ekspozycji drganiowej.



OSTRZEŻENIE: Podana całkowita wartość skuteczna przyspieszenia drgań dotyczy podstawowego zastosowania narzędzia i może się różnić, gdy jest ono wykorzystywane w inny sposób, z innymi akcesoriami, lub niewłaściwie konserwowane. W takich sytuacjach ekspozycja drganiowa w trakcie całego okresu użytkowania maszyny może być dużo większa.

Przy szacowaniu ekspozycji drganiowej trzeba też uwzględnić, jak długo w danym czasie narzędzie pozostawało wyłączone i jak długo pracowało na biegu jałowym. Ekspozycja drganiowa w trakcie całego okresu użytkowania maszyny mogłaby się wtedy okazać dużo mniejsza niż przy ciągłym użyciu.

Dla ochrony użytkownika przed skutkami wibracji stosuj dodatkowe środki bezpieczeństwa, jak np. prawidłowa konserwacja narzędzi i akcesoriów, utrzymywanie ciepłych rąk, odpowiednia organizacja pracy.

Amperaż bezpiecznika:

Elektronarzędzia zasilane prądem 10 A
o napięciu 230 V

WSKAZÓWKA: Urządzenie to jest przystosowane do zasilania z sieci o maksymalnej dopuszczalnej impedancji $Z_{maks.} = 0,28 \Omega$ zmierzonej w skrzynce przyłączeniowej użytkownika.

Zadaniem użytkownika jest zapewnienie zasilania z sieci o takich parametrach. W razie potrzeby zasięgnij informacji o impedancji sieci we właściwym zakładzie elektroenergetycznym.

Definicje związane z bezpieczeństwem pracy

Poniżej zdefiniowano ważność poszczególnych ostrzeżeń. Prosimy o przeczytanie instrukcji i zwracanie uwagi na te symbole.



NIEBEZPIECZEŃSTWO:
Informuje o bezpośrednim niebezpieczeństwie.
Nieprzestrzeganie tej wskazówki grozi doznaniem śmiertelnych lub ciężkich obrażeń ciała.



OSTRZEŻENIE: Informuje o potencjalnie niebezpiecznej sytuacji. Nieprzestrzeganie tej wskazówki może doprowadzić do śmiertelnych lub ciężkich obrażeń ciała.



UWAGA: Informuje o potencjalnie niebezpiecznej sytuacji. Nieprzestrzeganie tej wskazówki może doprowadzić do lekkich lub średnich obrażeń ciała.

WSKAZÓWKA: Informuje o działaniu, które wprowadzie nie grozi doznaniem urazu, ale przy zignorowaniu może spowodować uszkodzonymi rzeczowymi.



Informuje o niebezpieczeństwie porażenia prądem elektrycznym.



Informuje o niebezpieczeństwie pożaru

Deklaracja zgodności z normami UE DYREKTYWA MASZYNOWA



DW712, DW712N

Firma DEWALT deklaruje niniejszym, że opisane w danych technicznych narzędzia elektryczne nr kat. DW712, DW712N zostały wykonane zgodnie z następującymi wytycznymi i normami:

2006/42/EG, EN 61029-1, EN 61029-2-9.

Wyroby te są zgodne także z dyrektywą 2004/108/EG. Więcej informacji na ten temat można uzyskać pod podanym niżej adresem lub w jednej z naszych filii wymienionych na końcu instrukcji obsługi.

Horst Großmann
Wicedyrektor Działu Konstrukcyjnego
DEWALT, Richard-Klinger-Straße 11,
D-65510, Idstein, Niemcy
29.12.2009

Wskazówki dotyczące bezpieczeństwa



OSTRZEŻENIE! Przy korzystaniu z elektronarzędzi przestrzegaj obowiązujących przepisów bhp, by zminimalizować ryzyko pożaru, porażenia prądem elektrycznym i doznania urazu ciała.

Przed użyciem narzędzia przeczytaj zamieszczone niżej przepisy bezpieczeństwa pracy i dobrze zapamiętaj je na przyszłość!

**PRZECHOWUJ TĘ INSTRUKCJĘ, BY
W RAZIE POTRZEBY MÓC Z NIEJ
PONOWNIE SKORZYSTAĆ.**

Ogólne przepisy bezpieczeństwa

1. Utrzymuj porządek w miejscu pracy.

Nieporządek grozi wypadkiem.

2. Uwzględniaj wpływ otoczenia.

Nie wystawiaj elektronarzędzia na działanie deszczu. Nie używaj go w wilgotnym ani mokrym otoczeniu. Zadbaj o dobre oświetlenie miejsca pracy (250 - 300 luks). Nie załączaj elektronarzędzia w miejscach, gdzie występuje niebezpieczeństwo pożaru bądź wybuchu, jak na przykład w pobliżu palnych cieczy lub gazów.

3. Chroń się przed porażeniem prądem elektrycznym.

Unikaj dotykania uziemionych elementów, jak na przykład rury, grzejniki, piece i chłodziarki. W ekstremalnych warunkach zastosowania (na przykład duża wilgotność, unoszenie się pyłu metalowego itp.) bezpieczeństwo elektryczne można zwiększyć przez zastosowanie transformatora separującego lub wyłącznika ochronnego różnicowo-prądowego.

4. Nie dopuszczaj osób postronnych do miejsca pracy.

Pilnuj, by osoby postronne, a zwłaszcza dzieci, nie dotykały elektronarzędzia ani przedłużacza i trzymaj je z dala od miejsca pracy.

5. Bezpiecznie przechowuj swoje narzędzia.

Nieużywane elektronarzędzia przechowuj w suchym, zamkniętym, niedostępnym dla dzieci miejscu.

6. Nie przeciążaj elektronarzędzia.

Najbezpieczniej jest i najlepsze wyniki

uzyskuje się, gdy elektronarzędzie jest obciążane w umiarkowany sposób zgodnie z zaleceniami producenta.

7. Używaj odpowiednich narzędzi roboczych.

Do ciężkich prac nie używaj zbyt słabych narzędzi roboczych ani akcesoriów. Nie wykorzystuj elektronarzędzi do celów innych, niż przewidziane przez producenta, np. ręcznej pilarki tarczowej do ścinania pni drzew i gałęzi.

8. Zakładaj odpowiednią odzież ochronną.

Nie noś luźnej odzieży ani biżuterii, gdyż mogą one zostać pochwycone przez obracające się części narzędzia. Przy pracy na wolnym powietrzu godne polecenia jest obuwie na szorstkiej podeszwie. Na długie włosy zakładaj specjalną siatkę.

9. Ochrona osobista.

Zawsze zakładaj okulary ochronne i maskę przeciwpyłową, jeżeli podczas pracy w powietrzu jest wzbijany pył lub drobiny obrabianego materiału. Gdy są one gorące, ubierz żaroodporny fartuch. Zawsze zakładaj specjalne nauszniki ochronne i kask ochronny.

10. Używaj urządzeń do odsysania pyłu.

Jeżeli producent przewidział urządzenia do odsysania lub gromadzenia pyłu, sprawdź, czy są one przyłączone i prawidłowo zamontowane.

11. Ostrożnie obchodź się z kablem.

Nie używaj kabla do wyjmowania wtyczki z gniazda sieciowego. Chroń kabel przed wysoką temperaturą, olejem i ostrymi krawędziami.

12. Zabezpiecz obrabiany przedmiot.

Używaj urządzeń mocujących lub imadła do przytrzymywania przedmiotu obrabianego. Gdy przedmiot ten jest dobrze zamocowany, możesz obsługiwać elektronarzędzie dwiema rękami.

13. Utrzymuj stabilną postawę.

Utrzymuj stabilną postawę, by nie stracić równowagi w jakiejś pozycji roboczej.

14. Starannie konserwuj swoje narzędzia.

Ostrz i utrzymuje w czystości swoje narzędzia, gdyż jest to warunkiem bezpieczeństwa pracy. Stosuj się do instrukcji smarowania i wymiany akcesoriów. Regularnie kontroluj narzędzia, a w razie uszkodzenia, zleć naprawę autoryzowanemu warsztatowi serwisowemu. Wszystkie rękojeści i wyłączniki powinny być suche, czyste, niezabrudzone olejem ani

smarem.

15. Wyjmij wtyczkę sieciową.

W razie nieużywania elektronarzędzia i przy wymianie akcesoriów, jak np. piła tarczowa, końcówki i brzeszczoły, zawsze wyjmij wtyczkę kabla z gniazda sieciowego.

16. Nie pozostawiaj wetkniętych kluczy do mocowania narzędzi.

Przed załączeniem elektronarzędzia zawsze sprawdzaj, czy zostały wyjęte klucze i przyrządy nastawcze.

17. Uważaj, by nie doszło do niezamierzonego załączenia elektronarzędzia.

Elektronarzędzia przyłączonego do sieci nie przenoś z palcem opartym na wyłączniku. Przy przyłączaniu kabla zasilającego do sieci najpierw upewnij się, czy elektronarzędzie jest wyłączone.

18. Używaj przedłużaczy przystosowanych do pracy na wolnym powietrzu.

Przed użyciem sprawdź przedłużacz i wymień go w razie uszkodzenia. Przy pracy na wolnym powietrzu używaj tylko przedłużaczy nadających się do tego celu i odpowiednio oznakowanych.

19. Zawsze zachowuj uwagę.

Koncentruj się na swojej pracy. Postępuj rozsądnie. Nie używaj elektronarzędzia, gdy jesteś zmęczony bądź pod wpływem leków lub alkoholu.

20. Kontroluj elektronarzędzie pod względem uszkodzeń.

Przed użyciem sprawdź elektronarzędzie i kabel sieciowy, czy są całkowicie sprawne i spełniają swoje funkcje. Nie zapomnij przy tym o ruchomych elementach. By zapewnić bezpieczną pracę elektronarzędzia, wszystkie części muszą być prawidłowo zamontowane, a uszkodzone elementy i urządzenia zabezpieczające - naprawione lub wymienione przez autoryzowany warsztat serwisowy, jeżeli w instrukcji nie podano inaczej. W żadnym przypadku nie używaj elektronarzędzia z niesprawnym wyłącznikiem i nigdy nie próbuj samemu naprawiać maszyny.



OSTRZEŻENIE! Używanie innych nasadek i wyposażenia, niż zalecane lub wykonywanie prac nieopisanych w tej instrukcji może doprowadzić do wypadku.

21. Naprawy zlecaj tylko wykwalifikowanym specjalistom.

Elektronarzędzie to jest zgodne

z obowiązującymi przepisami bezpieczeństwa i higieny pracy. By nie narażać się na wypadek, naprawy przy użyciu oryginalnych części zamiennych zlecaj tylko wykwalifikowanym specjalistom.

Dodatkowe wskazówki bezpieczeństwa pracy pilarek ukosowych

- Maszyna ta zawiera specjalny kabel sieciowy, który może być wymieniony tylko przez producenta lub autoryzowany warsztat serwisowy.
- Nie używaj pilarki do cięcia materiałów niezalecanych przez producenta.
- Używaj pilarki tylko wtedy, gdy osłony piły tarczowej są założone, prawidłowo działają i znajdują się w nienagannym stanie technicznym.
- Przed rozpoczęciem cięcia ukosowego sprawdź, czy ramię jest dobrze zamocowane.
- Utrzymuj w czystości otoczenie pilarki, a zwłaszcza usuwaj z niego luźny materiał, jak np. trociny i inne pozostałości po cięciu.
- Używaj właściwie naostrzonych pił tarczowych. Nie przekraczaj przy tym maksymalnej wartości prędkości obrotowej podanej na tarczy.
- Przed rozpoczęciem pracy sprawdź, czy wszystkie pokręta/dźwignie zaciskowe są dokręcone/zaciągnięte.
- Gdy pilarka jest przyłączona do sieci, nigdy nie trzymaj rąk w pobliżu tarczy tnącej.
- Nigdy nie próbuj zatrzymywać piły tarczowej przez przykładanie do niej jakiegoś narzędzia lub innego przedmiotu, gdyż grozi to poważnymi urazami ciała.
- Przed zastosowaniem jakiegoś elementu wyposażenia dodatkowego najpierw przeczytaj instrukcję obsługi, gdyż popełniony tutaj błąd może stać się przyczyną szkód rzeczowych.
- Przy manipulowaniu tarczą tnącą posługuj się uchwytem lub załóż rękawice ochronne.
- Przed użyciem pilarki sprawdź, czy piła tarczowa jest prawidłowo zamontowana.
- Upewnij siłę, czy piła tarczowa obraca się we właściwym kierunku.
- Nie używaj pił tarczowych o średnicach mniejszych lub większych niż określone w specyfikacji. Stosuj tylko tarcze tnące o parametrach wyszczególnionych w danych technicznych i zgodnych z normą EN 847-1.

- Rozważ zastosowanie specjalnie skonstruowanych tarcz tnących o niskim poziomie wytwarzanego hałasu.
- Nie używaj pił tarczowych ze stali szybko tnącej.
- Nie używaj pękniętych ani uszkodzonych pił tarczowych.
- Nie używaj tarcz szlifierskich.
- Nigdy nie używaj pilarki bez nakładki szczelinowej.
- Przed wyłączeniem pilarki wyjmij tarczę tnącą z rządu w przedmiocie obrabianym.
- Nie próbuj zatrzymywać wału silnika przez blokowanie wentylatora.
- Przy opuszczaniu ramienia osłona piły tarczowej automatycznie unosi się do góry i zamyka ponownie, gdy piła powraca do swojej pozycji wyjściowej.
- Nigdy ręcznie nie unosz osłony tarczy, gdy pilarka jest załączona. W razie potrzeby można to zrobić w celu montażu, wymiany lub kontroli piły.
- Regularnie sprawdzaj, czy szczeliny wentylacyjne silnika są czyste i niezatkane trocinami.
- W razie zużycia wymień nakładkę szczelinową. Przed użyciem akcesoriów zapoznaj się z instrukcją obsługi
- Przed rozpoczęciem wykonywania jakichś prac konserwacyjnych i przed wymianą tarczy tnącej odłącz pilarkę od zasilania.
- Nigdy nie wykonuj żadnych prac związanych z czyszczeniem lub konserwacją, dopóki pilarka jeszcze pracuje i głowica nie znajduje się w położeniu spoczynkowym.
- Jeżeli to możliwe, pilarka zawsze powinna być ustawiona na stole warsztatowym.
- Przednia część osłony piły tarczowej zawiera niewielkie szczeliny, które zapewniają dobrą widoczność przedmiotu obrabianego. Chociaż szczeliny znacznie ograniczają wylatywanie trocin, to jednak nie eliminują ich całkowicie i dlatego podczas piłowania powinno się zakładać okulary ochronne.
- Przy piłowaniu drewna zawsze przyłączaj odpylacz ssący. Na ilość powstającego pyłu mają wpływ m.in. następujące czynniki:
 - rodzaj obrabianego materiału (przy cięciu płyt wiórowych powstaje więcej pyłu niż przy cięciu drewna);
 - ostrość piły tarczowej;
 - prawidłowe ustawienie piły tarczowej;
 - wydajność odpylacza ssącego musi wynosić przynajmniej 20 m/s.
- Sprawdź, czy odpylacz ssący, a także okapy, deflektory i kanały są odpowiednio zamontowane.
- By ograniczyć wytwarzany hałas:
 - stosuj specjalne piły tarczowe o niskim poziomie hałasu;
 - używaj tylko ostrych pił tarczowych.
- Regularnie konserwuj maszynę.
- Zapewnij odpowiednie ogólne lub punktowe oświetlenie miejsca pracy.
- Zadbaj o odpowiednie przeszkolenie użytkowników pod względem stosowania, regulacji i eksploatacji tego elektronarzędzia.
- Sprawdź, czy wszystkie podkładki i podkładki kołnierzone do mocowania tarczy są odpowiednio do celu przewidzianego w tej instrukcji obsługi.
- Nie usuwaj odciętych ani innych kawałków materiału z obszaru cięcia, gdy maszyna jeszcze pracuje i głowica pilarki nie znajduje się w pozycji spoczynkowej.
- Nigdy nie tnij przedmiotów obrabianych krótszych niż 30 mm.
- Bez dodatkowego podparcia wolno ciąć materiał o następujących maksymalnych wymiarach:
 - wysokość 70 mm, szerokość 300 mm, długość 500 mm
 - Dłuższe przedmioty obrabiane wymagają podparcia za pomocą odpowiedniego dodatkowego stolika, np. DE7080. Zawsze dobrze mocuj przedmiot obrabiany.
- W razie wypadku lub usterki natychmiast wyłącz maszynę i wyjmij wtyczkę kabla z gniazda sieciowego.
- Zgłoś usterkę i w odpowiedni sposób oznakuj maszynę, by inne osoby nie próbowały jej uruchomić.
- W razie zablokowania piły tarczowej wskutek nadmiernej siły posuwowej wyłącz maszynę i wyjmij wtyczkę kabla z gniazda sieciowego. Wycofaj materiał i sprawdź, czy piła tarczowa swobodnie się obraca. Ponownie załącz maszynę i kontynuuj piłowanie, wywierając mniejszy nacisk na cięty przedmiot.
- Nigdy nie tnij metali lekkich, a zwłaszcza magnezu.
- Jeżeli to możliwe, przytwierdź maszynę

do stołu warsztatowego za pomocą śrub
o średnicy 8 mm i długości 80 mm.

Pozostałe zagrożenia

W trakcie używania pilarki największe zagrożenie stanowią:

- *obracające się elementy.*
Przy korzystaniu z pilarek pomimo stosowania osłon ochronnych i przestrzegania przepisów bhp nie da się uniknąć pewnych niebezpieczeństw. Należą do nich zwłaszcza:
- uszkodzenie narządu słuchu wskutek nadmiernego hałasu;
- niebezpieczeństwo wypadku, które stwarza nieosłonięty obszar obracającej się tarczy tnącej;
- niebezpieczeństwo skaleczenia się przy wymianie tarczy tnącej;
- przycięcie palców przy otwieraniu osłon ochronnych;
- zagrożenie zdrowia przez wdychanie drewnianego pyłu powstającego podczas piłowania, a zwłaszcza dębu, buku i płyt MDF.

Następujące czynniki zwiększają niebezpieczeństwo wystąpienia problemów z oddychaniem:

- Nieprzylączony odpylacz ssący przy cięciu drewna
- niewystarczająca wydajność odsysania na skutek zatkania filtra powietrza wywiewanego.

Oznaczenia na elektronarzędziu

Na elektronarzędziu umieszczono następujące piktogramy:



Przed użyciem przeczytaj instrukcję obsługi.



Zakładaj nauszники ochronne.



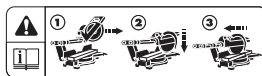
Zakładaj okulary ochronne.



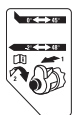
Uchwyt do przenoszenia



Trzymaj ręce z dala od tarczy tnącej



Przeczytaj wskazówki zamieszczone w p. **Cięcie szerokich przedmiotów**



Przeczytaj wskazówki zamieszczone w p. **Omijanie ograniczników pochylenia tarczy**

UMIEJSCOWIENIE KODU DATY (RYS. A2)

Kod daty (32), który zawiera również rok produkcji, jest wydrukowany na obudowie maszyny:

Przykład:

2009 XX XX

Rok produkcji

Zawartość opakowania

Opakowanie zawiera następujące elementy:

- 1 kompletnie zmontowana pilarka ukosowa
 - 1 klucz do mocowania piły tarczowej
 - 1 piła tarczowa
 - 1 instrukcja obsługi
 - 1 rysunek pilarki w rozłożeniu na części
- *Sprawdź, czy pilarka i jej akcesoria nie uległy uszkodzeniu podczas transportu.*
 - *Przed uruchomieniem maszyny dokładnie przeczytaj instrukcję obsługi.*

Opis pilarki (rys. rys. A1 – A5)



OSTRZEŻENIE! By nie narażać się na wyrządzenie szkód osobowych lub rzeczowych, nigdy nie dokonuj żadnych przeróbek samego elektronarzędzia ani jego elementów.

A1

- 1 Wyłącznik
- 2 Ruchoma dolna osłona tarczy tnącej
- 3 Lewa prowadnica oporowa
- 4 Dźwignia zaciskowa blokady obrotu stolika
- 5 Zatrzask stolika obrotowego
- 6 Skala kąta cięcia prostokątnego
- 7 Stała prowadnica oporowa

- 8 Prawa prowadnica oporowa
- 9 Regulacyjna śruba zderzakowa mechanizmu pochylenia tarczy tnącej
- 10 Skala kąta cięcia ukosowego
- 11 Dźwignia ustalająca pochylenia tarczy
- 12 Ogranicznik głębokości rowków
- 13 Pokrętko zaciskowe prowadnicy szynowej
- 14 Kolek blokady głowicy
- 15 Pokrętko nastawcze głębokości rowków
- 16 Przycisk blokady wrzeciona
- 17 Dźwignia zwalniająca blokady głowicy
- 18 Rękojeść
- 19 Nastawnik prędkości obrotowej (DW712)

A2

- 23 Górna osłona tarczy tnącej
- 24 Przyłącze do odsysania trocin
- 25 Prowadnica szynowa
- 26 Klucz do mocowania piły tarczowej
- 27 Uchwyt zwalniający ogranicznika kąta pochylenia tarczy
- 28 Nastawny ogranicznik pionowego ustawienia tarczy
- 29 Pokrętko zaciskowe górnej lewej prowadnicy oporowej
- 30 Wycięcie ułatwiające przenoszenie pilarki
- 31 Nakładka szczelinowa
- 32 Kod daty

DOSTĘPNE WYPOSAŻENIE DODATKOWE

A4

- 35 Dodatkowe podpórki pod przedmioty obrabiane

A5

- 36 Nasadka z węzłem do odsysania trocin

A6

- 37 Pasek do przenoszenia

ZASTOSOWANIE ZGODNE Z PRZEZNACZENIEM

Pilarka ukosowa DW712 jest przeznaczona do profesjonalnego cięcia drewna, tworzyw drzewnych i tworzyw sztucznych. Można nią łatwo, dokładnie i bezpiecznie wykonywać cięcia prostopadłe poprzeczne i pod kątem oraz cięcia ukosowe.

Maszyna ta jest wyposażona w piłę tarczową ze spiekami węglowymi o nominalnej średnicy 216 mm.

NIE UŻYWAJ jej w wilgotnym otoczeniu ani w pobliżu palnych cieczy lub gazów.

Ta pilarka ukosowa stanowi elektronarzędzie profesjonalne.

NIE POZWÓL, by bawiły się nią dzieci. Niedoświadczone osoby mogą korzystać z tej maszyny tylko pod nadzorem.



OSTRZEŻENIE: Używaj narzędzi tylko zgodnie z przeznaczeniem.

Bezpieczeństwo elektryczne

Silnik elektryczny jest przystosowany do zasilania tylko jednym napięciem. Dlatego sprawdź, czy lokalne napięcie sieciowe odpowiada wartości podanej na tabliczce znamionowej pilarki.



Pilarka jest zgodnie z normą EN 61029 podwójnie zaizolowana i dlatego żyła uziemiająca nie jest potrzebna.

Uszkodzony kabel sieciowy może być wymieniony tylko przez autoryzowany warsztat serwisowy lub specjalistę elektryka.

Przedłużacz

Używaj trójżyłowego przedłużacza, który został dopuszczony do eksploatacji i wytrzymuje pobór mocy przez pilarkę (patrz: Dane techniczne).

Jego nominalny przekrój powinien wynosić 1,5 mm².

Gdy korzystasz z bębna, zawsze całkowicie odwijaj z niego kabel.

Instalacja

ROZPAKOWANIE (RYS. B)

- Ostrożnie wyjmij pilarkę z opakowania.
- Poluzuj pokrętko zaciskowe prowadnicy szynowej (13) i przesunij głowicę pilarki do tyłu do oporu, by zablokować ją w tej pozycji.
- Naciśnij rękojeść (18) do dołu i wyciągnij kolek blokady głowicy (14).
- Delikatnie zwolnij nacisk i pozwól, by głowica pilarki uniosła się do góry do pozycji wyjściowej.

MOCOWANIE PILARKI DO STOŁU WARSZTATOWEGO (RYS. C)

- Wszystkie 4 stopy zawierają otwory (40), które pozwalają na łatwe zamocowanie pilarki do stołu warsztatowego. Otwory mają dwie różne średnice, co pozwala na zastosowanie różnych śrub mocujących. Do mocowania wystarczy tylko jedna śruba przełożona przez jeden z otworów wykonanych w każdej stopie.

Przed rozpoczęciem pracy dobrze zamocuj pilarkę tak, by nie mogła się poruszyć. By ułatwić przestawianie pilarki, można ją przytwierdzić do płyty wiórowej o grubości przynajmniej 12,5 mm. Płyta taka daje się łatwo mocować do stołu warsztatowego i znów odmocowywać w celu zmiany miejsca ustawienia.

- Śruby mocujące pilarkę do płyty wiórowej nie mogą wystawać od spodu, gdyż płyta ta musi płasko przylegać do stołu warsztatowego. Przy mocowaniu pilarki wolno korzystać tylko z istniejących otworów w stopach. Przytwierdzenie pilarki w inny sposób może przeszkadzać w jej prawidłowym funkcjonowaniu.
- By podczas pracy nie doszło do zablokowania piły tarczowej lub innych niedokładności, powierzchnia montażowa powinna być płaska. Gdy pilarka kiwa się na stopach, podłóż pod jedną z nich cienki kawałek materiału, by w ten sposób uzyskać niezbędną stateczność maszyny.

MONTAŻ



OSTRZEŻENIE: *By zminimalizować ryzyko doznania urazu, przed założeniem lub zdjęciem akcesoriów bądź przed wykonaniem regulacji lub naprawy wyłącz pilarkę i wyjmij wtyczkę kabla z gniazda sieciowego. Sprawdź, czy wyłącznik jest wyłączony. Niezamierzone załączenie pilarki może doprowadzić do wypadku.*

MONTAŻ PIŁY TARCZOWEJ (RYS. RYS. E1 – E5)

- *Nigdy nie naciskaj przycisku blokady wrzeciona, gdy piła tarczowa jeszcze się obraca.*
 - *Nie przecinaj metali lekkich ani żelaza i stali, a także muru i eternitu.*
 - *Naciśnij dźwignię zwalniającą blokady głowicy (17), by uwolnić dolną osłonę piły tarczowej (2), a następnie unieś osłonę maksymalnie do góry.*
1. *Unieś dolną osłonę tarczy za śrubę (43), jedną ręką naciśnij przycisk blokady wrzeciona (16), a drugą - chwyć dostarczony klucz maszynowy płaski (26) i, obracając go w prawo, poluzuj śrubę mocującą piły tarczowej (45) (śruba ta ma gwint lewoskrętny).*



OSTRZEŻENIE: *By uruchomić blokadę wrzeciona, naciśnij przycisk*

i obróć ręką wrzeciono, aż poczujesz, że blokada zadziałała.

Nadal przytrzymuj naciśnięty przycisk blokady, by nie dopuścić do obracania się wrzeciona.

2. *Wyjmij śrubę mocującą piły tarczowej (45) wraz z zewnętrzną podkładką kołnierkową (46).*
3. *Założ piłę tarczową (47) na pierścieni adaptacyjny (48) przy wewnętrznej podkładce kołnierkowej (49). Pamiętaj, że zęby na dolnej krawędzi piły tarczowej muszą być skierowane do tyłu pilarki (w kierunku od użytkownika).*
4. *Ponownie załóż zewnętrzną podkładkę kołnierkową piły tarczowej (46).*
5. *Dokręć w lewo śrubę mocującą piły tarczowej (45), drugą ręką przytrzymując naciśnięty przycisk blokady wrzeciona.*



OSTRZEŻENIE: *Piła tarczowa musi być wymieniona zgodnie z opisem w tym punkcie. Używaj wyłącznie pił zgodnych ze specyfikacją. Zalecamy typ DT4320.*

REGULACJA



OSTRZEŻENIE: *By zminimalizować ryzyko doznania urazu, przed założeniem lub zdjęciem akcesoriów bądź przed wykonaniem regulacji lub naprawy wyłącz pilarkę i wyjmij wtyczkę kabla z gniazda sieciowego. Sprawdź, czy wyłącznik jest wyłączony. Niezamierzone załączenie pilarki może doprowadzić do wypadku.*

Pilarka ukosowa została dokładnie wyregulowana w zakładzie produkcyjnym. Gdyby w związku z transportem lub z jakiegokolwiek innego powodu zaistniała konieczność ponownej regulacji, zrób to zgodnie z poniższym opisem. Po prawidłowym wykonaniu regulacji nie trzeba już jej powtarzać.

KONTROLA I REGULACJA KĄTA USTAWIENIA PIŁY TARCZOWEJ WZGLĘDEM PROWADNICY OPOROWEJ (RYS. RYS. F1 - F4)

- *Zwolnij dźwignię zaciskową blokady obrotu stolika (4) i jednocześnie naciśnij przycisk zatrasku (5) do dołu, by zwolnić ramię (50).*
- *Tak obróć ramię, by zatrask przytrzymał je w pozycji 0°. Nie zaciągaj dźwigni.*
- *Opuść głowicę do dołu tak, by piła tarczowa akurat znalazła się w szczelinie (51).*

- Przyłóż kątownik (przymiar kątowy) (52) do lewego boku prowadnicy oporowej (3) i piły tarczowej (47) (rysunek F3).



OSTRZEŻENIE: *Tak przyłóż kątownik, by nie dotykał zębów piły tarczowej.*

- W razie konieczności regulacji wykonaj następujące operacje:
- Poluzuj wkręty (53) i tak obróć ramię stolika wraz ze skalą w lewo lub w prawo, aż kąt między piłą tarczową a prowadnicą oporową wyniesie dokładnie 90°.
- Ponownie dokręć wkręty (53). Wskazanie kąta obrotu stolika nie ma w tym momencie znaczenia.

REGULACJA WSKAŹNIKA KĄTA CIĘCIA PROSTOPADŁEGO (RYS. RYS. F1, F2 I G)

- Zwolnij dźwignię blokady obrotu stolika (4) i jednocześnie naciśnij przycisk zatrasku (5) do dołu, by uwolnić ramię (50).
- Obróć ramię stolika tak, by wskaźnik kąta cięcia prostopadłego (54) wskazał 0° tak, jak pokazano na rysunku G.
- Przy zwolnionej dźwigni blokady obrotu stolika doprowadź do zadziałania zatrasku przez takie obrócenie ramienia, by przeszło przez zero.
- Zaobserwuj wskaźnik (54) i skalę kąta cięcia prostopadłego (6). Gdy wskaźnik ten nie znajduje się dokładnie w pozycji zerowej, poluzuj wkręt (56) i przesuń wskaźnik, aż pokaże 0°. Ponownie dokręć wkręt.

REGULACJA BLOKADY/PRĘTA BLOKUJĄCEGO OBROTU STOLIKA (RYS. H)

Gdy stolik pilarki daje się poruszać przy zaciągniętej dźwigni blokady obrotu stolika (4), trzeba wyregulować blokadę/pręt blokujący (56).

- Zwolnij dźwignię zaciskową blokady obrotu stolika (4).
- Za pomocą wkrętaka (57) całkowicie wkręć blokadę/pręt blokujący (56). Następnie wykręć pręt o ćwierć obrotu.
- Sprawdź, czy stolik się nie porusza, gdy dźwignia (4) jest zaciągnięta w dowolnym położeniu kątowym stolika (nie zapadkowym).

KONTROLA I REGULACJA KĄTA MIĘDZY PIŁĄ TARCZOWĄ A STOLIKIEM (RYS. RYS. I1 – I4)

- Zwolnij dźwignię ustalającą pochylenia tarczy (11).
- Naciśnij w prawo głowicę pilarki, by upewnić się, że znajduje się dokładnie w pionie.

Zaciągnij dźwignię ustalającą pochylenia tarczy.

- Opuść głowicę do dołu tak, by piła tarczowa akurat weszła w szczelinę (51).
- Pionowo ustawiony przymiar kątowy (52) przyłóż do stolika i piły tarczowej (47) (rys. I2).



OSTRZEŻENIE: *Tak przyłóż kątownik, by nie dotykał zębów piły tarczowej.*

- W razie konieczności regulacji wykonaj następujące operacje:
- Zwolnij dźwignię ustalającą pochylenia tarczy (11) i wkręć bądź wykręć wkręt zderzakowy pionowego ustawienia tarczy (28), aż tarcza znajdzie się pod kątem 90° względem stolika (pomiar przy użyciu przymiaru kąтового).
- Gdy wskaźnik kąta cięcia ukosowego (58) nie pokazuje zera na skali (10), poluzuj wkręt ustalający (59) i odpowiednio wyreguluj wskaźnik.

PRZESTAWIANIE PROWADNICY OPOROWEJ (RYS. J1 I J2)

Górną część lewej prowadnicy oporowej można przestawić. Uzyskane w ten sposób miejsce umożliwi pochylenie piły tarczowej maksymalnie o 48° w lewo.

By przestawić prowadnicę oporową (3):

- Poluzuj plastikowe pokrętko (29) i przesuń prowadnicę oporową w lewo.
- Przeprowadź próbę przy wyłączonej pilarze i sprawdź odstęp między piłą tarczową a prowadnicą oporową. Tak ustaw prowadnicę oporową, by znalazła się możliwie jak najbliżej tarczy, ale bez ograniczania ruchu ramienia pilarki do dołu i do góry.
- Dobrze dokręć pokrętko.



OSTRZEŻENIE: *Rowki prowadzące (60) mogą się zatykać mączką drzewną. By je oczyścić, posłuż się patyczkiem lub sprężonym powietrzem o niskim ciśnieniu.*

Górną część prawej prowadnicy oporowej można przestawić, by podeprzeć przedmiot obrabiany jak najbliżej piły tarczowej i jednocześnie umożliwić pochylenie tarczy w lewo o kąt 45°. Zakres przesuwu jest ograniczony zderzakami w obydwu kierunkach.

By przestawić prowadnicę oporową (8):

- Poluzuj nakrętkę motylkową (76), by zwolnić prowadnicę (8).
- Przesuń prowadnicę w lewo.

- Przeprowadź próbę przy wylądowanej pilarence i sprawdź odstęp między piłą tarczową a prowadnicą. Tak ustaw prowadnicę, by znalazła się możliwie jak najbliższej tarczy, ale bez ograniczania ruchu ramienia pilarki do dołu i do góry.
- Dobrze dokręć nakrętkę motylkową (76), by ustalić prowadnicę.

OMIJIENIE OGRANICZNIKÓW POCHYLENIA TARCZY (RYS. K)

Ograniczniki pochylenia ułatwiają ustawienie piły tarczowej w pionie i pochylenie jej pod kątem 45 °. Przez ominięcie tych ograniczników można uzyskać kąt pochylenia od 2 ° w prawo do 48 ° w lewo.

- By ominąć ograniczniki pochylenia, najpierw zwolnij głowicę pilarki i naciśnij ją lekko w lewo. Następnie wyciągnij uchwyt zwalnający (27) i obróć go do pozycji obejmującej ograniczników (62). Uchwyt zwalnający automatycznie zaskakuje w swoim położeniu.
- Nastaw odpowiedni kąt pochylenia i zablokuj głowicę w tym położeniu.
- By przywrócić funkcję ograniczników, z powrotem obróć uchwyt zwalnający (27) do pozycji ograniczenia pochylenia (61).

KONTROLA I REGULACJA KĄTA POCHYLENIA TARCZY

(RYS. RYS. A1, A2, I I5)

- Sprawdź, czy uchwyt zwalnający (27) znajduje się w pozycji ograniczenia pochylenia.
- Zwolnij pokrętło zaciskowe (30) lewej prowadnicy oporowej i przesunij górną jej część możliwie jak najbardziej w lewo.
- Zwolnij dźwignię ustalającą pochylenie tarczy (11) i przesunij głowicę pilarki w lewo. Jest to pozycja, w której kąt pochylenia tarczy wynosi 45 °.
- Przebieg regulacji jest następujący:
- Zależnie od potrzeby wkręć bądź wykręć wkręt zderzakowy (9), aż wskaźnik (58) pokaże 45 °.

REGULACJA PROWADNICY SZYNOWEJ (RYS. L)

- Regularnie sprawdzaj luz szyn prowadzących.
- By zmniejszyć luz, stopniowo obracaj wkręt nastawczy (64) w prawo, przemieszczając przy tym głowicę pilarki do tyłu i do przodu.

OBSŁUGA

Instrukcja obsługi



OSTRZEŻENIE: Zawsze przestrzegaj wskazówek dotyczących bezpieczeństwa i obowiązujących przepisów.



OSTRZEŻENIE: By zminimalizować ryzyko doznania urazu, przed założeniem lub zdjęciem akcesoriów bądź przed wykonaniem regulacji lub naprawy wyłącz pilarkę i wyjmij wtyczkę kabla z gniazda sieciowego.

Przy ustawianiu maszyny zwróć uwagę na ergonomiczną wysokość stolika, czy jest on wystarczająco stabilny. Wybierz takie miejsce ustawienia maszyny, by operator miał dobrą widoczność i wystarczającą ilość miejsca wokół maszyny, pozwalającą mu na swobodne operowanie przedmiotami obrabianymi.

By ograniczyć skutki wibracji, zadbaj o to, by temperatura otoczenia nie była zbyt niska, by maszyna i akcesoria były prawidłowo konserwowane, a wielkość przedmiotów obrabianych była odpowiednia do tej maszyny.

Przed użyciem:

- Zamontuj właściwą piłę tarczową. Nie powinna ona być nadmiernie zużyta, a jej maksymalna prędkość obrotowa nie może przekraczać dopuszczalnej wartości.
- Nie próbuj ciąć bardzo małych przedmiotów.
- Podczas cięcia nie wywieraj nadmiernego nacisku na piłę tarczową i nie staraj się przyspieszać pracy.
- Przed rozpoczęciem cięcia pozwól, by silnik osiągnął maksymalną prędkość obrotową.
- Upewnij się, czy wszystkie pokrętła zaciskowe/ dźwignie są dobrze dokręcone/zaciągnięte.
- Zamocuj obrabiany przedmiot.
- Chociaż pilarka ta nadaje się do piłowania drewna i wielu innych materiałów nieżelaznych, podane tutaj wskazówki dotyczące obsługi odnoszą się wyłącznie do cięcia drewna. Identyczne wytyczne mają zastosowanie także do innych materiałów. Pilarki tej nie wolno używać do cięcia żelaza i stali ani eternitu i muru!
- Zawsze używaj nakładki szczelinowej. Wymień ją, gdy szerokość szczeliny

przekroczy 10 mm.

Załączanie i wyłączanie (rys. M)

W wyłączniku znajduje się otwór (65), w który można włożyć pałąk kłódki i w ten sposób zabezpieczyć pilarkę przed niepowołanym użyciem.

- By załączyć pilarkę, naciśnij wyłącznik.
- By zatrzymać pilarkę, zwolnij wyłącznik.

Nastawianie prędkości obrotowej (rys. M)

DW712

Do nastawiania prędkości obrotowej służy nastawnik (19).

- Obróć nastawnik (19) do żądanej pozycji. Im większa wskazywana liczba, tym większa prędkość obrotowa.
- W celu cięcia miękkich materiałów, jak np. drewno, nastaw większą prędkość obrotową. By piłować metal, wybierz mniejszą prędkość obrotową.

Cięcia podstawowe

PROSTOPADŁE CIĘCIE POPRZECZNE (RYS. RYS. A1, A2 I N)

- Zwolnij dźwignię blokady obrotu stolika (4) i naciśnij przycisk zatrzasku (6), by uwolnić ramię stolika.
- Zatrzaśnij stolik w pozycji 0° i zaciągnij dźwignię.
- Przeznaczony do cięcia drewniany przedmiot przyłóż do prowadnic oporowych (3 i 7).
- Chwyć rękojeść (18) i naciśnij dźwignię zwalnającą (17), by odblokować głowicę. Naciśnij wyłącznik (1), by uruchomić silnik.
- Naciskaj głowicę pilarki do dołu, by przeciąć drewno, aż piła tarczowa zagłębi się w plastikową nakładkę szczelinową (31).
- Po przecięciu materiału zwolnij wyłącznik, odczekaj, aż piła tarczowa całkowicie się zatrzyma, i ostatecznie wycofaj głowicę do górnego położenia spoczynkowego.

CIĘCIE SZEROKICH PRZEDMIOTÓW (RYS. O)

Prowadnica szynowa umożliwi cięcie szerokich przedmiotów od 50 x 100 mm, ale nie większych niż 500 x 1000 mm.

- Zwolnij pokrętko zaciskowe prowadnicy szynowej (13).
- Pociągnij głowicę pilarki do siebie i załącz pilarkę.
- Zagłęb piłę tarczową w przedmiot obrabiany i popychaj głowicę do tyłu aż do zakończenia cięcia.
- Dalej postępuj zgodnie z powyższym opisem.



OSTRZEŻENIE:

- Wykorzystując prowadnicę szynową, nie przecinaj przedmiotów mniejszych niż 50 x 100 mm.
- Po zakończeniu cięcia z przesuwem głowicy pamiętaj o zablokowaniu jej w tylnej pozycji.

PROSTOPADŁE CIĘCIE POD KĄTEM (RYS. RYS. A1, A2 I P)

- Zwolnij dźwignię blokady obrotu stolika (4) i naciśnij przycisk zatrzasku (5). Obróć ramię w lewo lub w prawo aż do nastawienia żądanego kąta cięcia prostopadłego.
- Zatrzask stolika obrotowego automatycznie zaskakuje w pozycjach 10°, 15°, 22,5°, 31,62° i 45° zarówno z lewej, jak i z prawej strony, oraz 50° w lewo i 60° w prawo. W celu uzyskania pośrednich kątów mocno przytrzymaj głowicę w odpowiedniej pozycji i zaciągnij dźwignię blokady obrotu stolika.
- Przed rozpoczęciem piłowania zawsze najpierw mocno zaciągaj dźwignię blokady obrotu stolika.
- Dalej postępuj tak, jak przy prostopadłym cięciu poprzecznym.



OSTRZEŻENIE: *Gdy odcinany kawałek piłowanego prostopadłe drewnianego elementu jest mały, tak umieść drewno w pilarce, by kawałek ten znalazł się po tej stronie piły tarczowej, która tworzy większy kąt z prowadnicą oporową, to znaczy przy cięciu prostopadłym w lewo odcinany kawałek powinien się znajdować z prawej strony, a przy cięciu prostopadłym w prawo - z lewej strony.*

CIĘCIE UKOSOWE (RYS. RYS. A1, A2 I Q)

Kąt cięcia ukosowego można nastawiać między 2° w prawo i 48° w lewo. Przy cięciu ukosowym ramię stolika można obracać w prawo lub w lewo o kąt między 0 i 45°.

- Zwolnij pokrętko zaciskowe (29) lewej prowadnicy oporowej i górną jej część (3)

przesuń możliwie jak najbardziej w lewo. Zwolnij dźwignię ustalającą pochylenia tarczy (11) i nastaw żądany kąt cięcia ukosowego.

- Mocno zaciągnij dźwignię ustalającą (11).
- Dalej postępuj tak, jak przy prostopadłym cięciu poprzecznym.

Jakość cięcia

Jakość krawędzi cięcia zależy od szeregu czynników, jak na przykład rodzaj materiału. Gdy są wymagane bardzo dokładne, gładkie cięcia, zaleca się stosowanie ostrej piły tarczowej o 60 zębach ze spiekami węglowymi przy utrzymywaniu małej, równomiernej szybkości cięcia.



OSTRZEŻENIE: *Pilnuj, by podczas cięcia materiał nie pełzał; dokładnie go zamocuj. Przed uniesieniem ramienia pilarki zaczekaj, aż piła tarczowa całkowicie się zatrzyma. Gdy pomimo to z tyłu obrabianego przedmiotu odszczepią się drobne włókna drzewne, w miejscu rządu naklej tam specjalną taśmę, którą po przecięciu należy ostrożnie usunąć.*

Zachowywanie odpowiedniej pozycji ciała i rąk

Właściwa postawa ciała i odpowiedni układ rąk przy obsłudze pilarki tarczowej sprawiają, że piłowanie jest łatwiejsze, precyzyjniejsze i bezpieczniejsze.

- Trzymaj ręce z dala od obszaru cięcia.
- Ręce nigdy nie powinny się znajdować bliżej piły tarczowej niż 150 mm.
- Podczas cięcia mocno dociskaj przedmiot obrabiany do stolika i prowadnicy oporowej. Utrzymuj ręce w bezpiecznej odległości od piły tarczowej aż do zwolnienia wyłącznika i całkowitego zatrzymania tarczy.
- Przed załączeniem maszyny zawsze najpierw wykonuj próbę w celu stwierdzenia, po jakim torze porusza się piła tarczowa.
- Nigdy nie krzyżuj rąk.
- Obydwie stopy mocno opieraj o podłogę i zawsze zachowuj równowagę.
- Podążaj za ruchami ramienia pilarki w lewo i w prawo, stojąc przy tym nieco z boku piły tarczowej.
- Przy cięciu wzdłuż narysowanej ołówkiem linii patrz na nią przez szczeliny w osłonie piły tarczowej.

WYKONYWANIE RAM DO OBRAZÓW, KASZT I INNYCH KONSTRUKCJI O WIELU BOKACH (RYS. RYS. R1 I R2)

PRZYCINANIE RAM

Spróbuj wykonać kilka prostych konstrukcji z drewnianych odpadów, by w ten sposób nauczyć się umiejętnego posługiwania się pilarką tarczową. Jest ona idealnym narzędziem do prostopadłego przycinania złączy kątowych takich, jak pokazane na rysunku R1. Przedstawione złącze można wykonać metodą cięcia ukosowego poprzecznego lub prostopadłego pod kątem.

-Cięcie ukosowe poprzeczne

Kąt cięcia ukosowego obydwu listew nastaw na 45° tak, by po połączeniu uzyskać kąt prosty. Ramię stolika zablokuj w pozycji zerowej. Drewno szerszą stroną oprzyj na stoliku, a węższą - dociśnij do prowadnicy oporowej.

-Cięcie prostopadłe pod kątem

Ten sam efekt można uzyskać metodą cięcia prostopadłego pod kątem przy szerszym boku dociśniętym do prowadnicy oporowej z prawej i lewej strony. Obydwa rysunki (R1 i R2) przedstawiają przedmioty o czterech bokach. Gdy liczba ich jest inna, zmieniają się także kąty cięcia prostopadłego i ukosowego. Następująca tabela przedstawia kąty cięcia prostopadłego lub ukosowego przedmiotów o różnych kształtach przy założeniu, że wszystkie boki mają taką samą długość. By określić kąt cięcia prostopadłego bądź ukosowego w przypadku innych kształtów, niewyszczególnionych w tej tabeli, podziel wartość 180° przez liczbę boków.

Liczba boków	Kąt cięcia prostopadłego lub ukosowego
4	45°
5	36°
6	30°
7	25,7°
8	22,5°
9	20°
10	18°

CIĘCIE KOMBINOWANE (RYS. RYS. S1 I S2)

Cięcie kombinowane to połączenie cięcia prostopadłego pod kątem (rys. R2) i ukosowego (rys. R1). Sposób ten umożliwia wykonywanie ram lub skrzynek o skośnych bokach tak, jak to pokazano na rysunku S1.



OSTRZEŻENIE: *Gdy kąt każdego cięcia jest inny, zawsze sprawdzaj, czy dźwignia zaciskowa blokady*

pochylenia tarczy i dźwignia zaciskowa blokady obrotu stolika są dobrze zamocowane. Po każdej zmianie kąta pochylenia tarczy lub obrotu stolika dźwignie te trzeba ponownie ustalić.

- Podany tutaj wykres ma pomóc w prawidłowym określaniu kątów przy kombinowanym cięciu ukosowym i prostopadłym pod kątem. By z niego skorzystać, ustal żądany kąt „A” (rys. S2) swojej konstrukcji. Znajdź go na odpowiednim łuku na wykresie. Od tego punktu poprowadź pionową linię, by określić prawidłowy kąt cięcia ukosowego, i poziomą, by określić prawidłowy kąt cięcia prostopadłego.
- Zgodnie z opisem nastaw odpowiednie kąty i wykonaj kilka próbnych cięć.
- Przecwicz montaż uciętych kawałków.
- Przykład: By wykonać skrzynkę o czterech bokach o zewnętrznych kątach 25° (kąt „A”) (rys. S2), skorzystaj z górnego prawego łuku. Znajdź wartość 25° na skali. Poprowadź poziomą linię w lewo lub w prawo, by znaleźć wartość kąta cięcia prostopadłego (23°).
- Podobnie poprowadź pionową linię do góry lub do dołu, by znaleźć wartość kąta cięcia ukosowego (40°). Najpierw zawsze wykonuj cięcia próbne z drewnianych odpadów, by sprawdzić ustawienia pilarki.

Przycinanie listew przypodłogowych

Listwy przypodłogowe przycina się przy kącie cięcia ukosowego nastawionym na 45°.

- Zanim zaczniesz właściwą pracę, zawsze najpierw wykonuj próbne cięcia.
- Wszystkie cięcia tak wykonuj, by tył listwy przylegał przy tym płasko do stolika pilarki.

NAROŻNIK WEWNĘTRZNY

Lewy

- Przyłóż górny bok listwy przypodłogowej do prowadnicy oporowej.
- Zamocuj listwę po lewej stronie krawędzi cięcia.

Prawy

- Przyłóż dolny bok listwy przypodłogowej do prowadnicy oporowej.
- Zamocuj listwę po lewej stronie krawędzi cięcia.

NAROŻNIK ZEWNĘTRZNY

Lewy

- Przyłóż dolny bok listwy przypodłogowej do prowadnicy oporowej.
- Zamocuj listwę po prawej stronie krawędzi cięcia.

Prawy

- Przyłóż górny bok listwy przypodłogowej do prowadnicy oporowej.
- Zamocuj listwę po prawej stronie krawędzi cięcia.

Cięcie listew ozdobnych

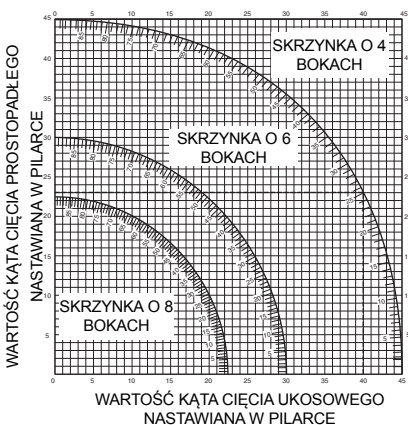
Cięcie listew ozdobnych odbywa się metodą kombinowaną. By zapewnić maksymalną dokładność cięcia, pilarka zawiera ustalone pozycje kąta cięcia prostopadłego (31,62°) i cięcia ukosowego (33,85°). Ustawienia te odpowiadają standardowym listwom ozdobnym o górnym kącie 52° i dolnym - 38°.

- Najpierw zawsze wykonuj próbne cięcia odpadków materiału.
- Wszystkie cięcia są wykonywane przy tarczy skręconej w lewo i tylnej stronie listwy ozdobnej przylegającej do stolika.

NAROŻNIK WEWNĘTRZNY

Lewy

- Górny bok listwy ozdobnej przylega do prowadnicy oporowej.
- Cięcie prostopadłe w prawo.
- Zamocuj listwę po lewej stronie krawędzi cięcia.



KĄT MIĘDZY DWIEMA KRAWĘDZIAMI

Prawy

- Dolny bok listwy ozdobnej przylega do prowadnicy oporowej.
- Cięcie prostopadłe w lewo.

- Zamocuj listwę po lewej stronie krawędzi cięcia.

NAROŻNIK ZEWNĘTRZNY

Lewy

- Dolny bok listwy ozdobnej przylega do prowadnicy oporowej.
- Cięcie prostopadłe w lewo.
- Zamocuj listwę po lewej stronie krawędzi cięcia.

Prawy

- Górny bok listwy ozdobnej przylega do prowadnicy oporowej.
- Cięcie prostopadłe w prawo.
- Zamocuj listwę po prawej stronie krawędzi cięcia.

WYCINANIE ROWKÓW (RYS. T)

Pilarka zawiera ogranicznik głębokości rowków (12) i śrubę motylkową (15) do jej nastawiania.

- Ogranicznik głębokości rowków (12) przestaw do przodu pilarki.
- Tak wkręć lub wykręć śrubę (15), by nastawić żadaną głębokość cięcia. W razie potrzeby najpierw poluzuj nakrętkę zabezpieczającą (66).
- Umieść kawałek odpadu grubości ok. 5 cm między prowadnicą oporową a przedmiotem obrabianym, by uzyskać rowek jednakowej głębokości.

ODSYSANIE TROCIN (RYS. RYS. A2 I A5)

Pilarka zawiera przyłącze do odsysania trocin (24), do którego można przyłączyć nasadkę z węzłem do odpylacza ssącego (36) (wyposażenie specjalne).



OSTRZEŻENIE: Jeżeli to możliwe, urządzenie do odsysania trocin powinno być wykonane zgodnie z obowiązującymi przepisami o emisji pyłów.

Prędkość przepływu powietrza wymuszanego przez odpylacz powinna wynosić 20 m/s \pm 2 m/s. Prędkość tę należy zmierzyć na przyłączy do odsysania trocin, gdy pilarka jest przyłączona do odpylacza, ale niezalączona.

CIĘCIE MAŁYCH PRZEDMIOTÓW (RYS. J1)

Górną część lewej prowadnicy oporowej (3) można przestawić, by jak najbardziej przybliżyć piłę tarczową do prowadnicy, co ułatwia cięcie małych przedmiotów obrabianych.

- Ustaw piłę tarczową w pionie.

- Poluzuj plastikowe pokrętło (29) o przynajmniej 3 obroty.
- Jak najbliżej przybliż prowadnicę oporową do tarczy.
- Dobrze dokręć pokrętło.

PODPIERANIE DŁUGICH PRZEDMIOTÓW OBRABIANYCH (RYS. A4)

- Długie przedmioty zawsze należy podierać.
- Jeżeli zachodzi potrzeba zwiększenia długości stolika, by osiągnąć jak najlepsze wyniki cięcia, stosuj dodatkowe podpórki pod przedmioty obrabiane (35). Można je nabyć jako wyposażenie dodatkowe. Długie przedmioty obrabiane podpieraj korzystając ze specjalnego oprzyrządowania. Mogą to być kozły lub inne urządzenia podpierające zwisające końce.

PIŁY TARCZOWE

By osiągnąć podane w specyfikacji głębokości cięcia, zawsze używaj pił tarczowych o średnicy 216 mm i centralnym otworze 30 mm. Więcej informacji na temat właściwych akcesoriów można zasięgnąć u swojego diler.

TRANSPORT PILARKI (RYS. RYS. A6, B2)

By móc wygodnie przenosić pilarkę, przewidziano do niej specjalny pasek przyczepiany do podstawy (patrz rysunek A6), który można nabyć jako wyposażenie specjalne.

- W celu transportu pilarki opuść głowicę i wciśnij kotek blokujący (14).
- Pokrętłem zaciskowym szyny zamocuj głowicę pilarki w przedniej pozycji, ramię stolika zablokuj w prawej skrajnej pozycji, prowadnicę oporową (3) przesuń maksymalnie do wewnątrz, a dźwignią ustalającą pochylenia tarczy (11) ustal głowicę w pionowej pozycji tak, by pilarka zajmowała możliwie jak najmniej miejsca.
- Przy przenoszeniu pilarki zawsze korzystaj ze specjalnych, wykonanych w tym celu wycięć (30) (patrz: rysunek B2).

KONSERWACJA

Pilarka ukosowa firmy DEWALT odznacza się dużą trwałością użytkową i prawie nie wymaga konserwacji. Jednak warunkiem ciągłej, bezawaryjnej pracy jest jej regularne czyszczenie.



OSTRZEŻENIE: By zminimalizować ryzyko doznania urazu, przed założeniem lub zdjęciem akcesoriów

bądź przed wykonaniem regulacji lub naprawy wyłącz pilarkę i wyjmij wtyczkę kabla z gniazda sieciowego. Sprawdź, czy wyłącznik jest wyłączony. Niezamierzone załączenie pilarki może doprowadzić do wypadku.



Czyszczenie

Przed użyciem starannie sprawdź górną osłonę, ruchomą dolną osłonę tarczy i rurę ssącą, czy prawidłowo działają. Upewnij się, czy nie blokują ich trociny, pył lub kawałki przedmiotów obrabianych.

Gdyby między piłą tarczową a osłonami utkwily fragmenty przedmiotu obrabianego, wyłącz maszynę i dalej postępuj zgodnie z instrukcjami w punkcie **Montaż piły tarczowej**. Usuń tkwiące elementy i ponownie zamontuj piłę tarczową.



OSTRZEŻENIE: *Gdyby w obszarze szczelin wentylacyjnych zgromadził się brud, wydmuchaj go suchym, sprężonym powietrzem. Przy tej czynności załóż okulary ochronne i maskę przeciwpyłową.*



OSTRZEŻENIE: *Do czyszczenia niemetalowych elementów elektronarzędzia nie używaj rozpuszczalników ani agresywnych chemikaliów. Chemikalia mogą osłabić materiał, z którego wykonano wspomniane elementy. Użyj do tego celu szmaty zwilżonej wodą z łagodnym mydłem. Uważaj, by do wnętrza obudowy nie przedostała się jakaś ciecz. Żadnego elementu pilarki nie zanurzaj w wodzie.*



OSTRZEŻENIE! *By zminimalizować ryzyko doznania urazu, regularnie czyść powierzchnię stołu.*



OSTRZEŻENIE! *By zminimalizować ryzyko doznania urazu, regularnie czyść odpylacz ssący.*

CZYSZCZENIE I KONSERWACJA NAKŁADKI SZCZELINOWEJ (RYS. U)

Regularnie czyść obszar pod nakładką szczelinową. W razie zużycia nakładki trzeba ją wymienić.

- Wykręć wkręty (67) mocujące nakładkę szczelinową (31).

- Zdejmij nakładkę szczelinową i oczyść znajdujący się pod nią obszar.
- Ponownie załóż nakładkę szczelinową i włóż wkręty.
- Ręcznie dokręć wkręty.
- By ustawić nakładkę szczelinową, wykonaj następujące operacje:
- Opuść głowicę do dołu, aż piła tarczowa akurat wejdzie w szczelinę.
- Tak ustaw obydwie części nakładki szczelinowej, by znalazły się możliwie jak najbliżej zębów piły tarczowej.
- Dokręć wkręty.

Ochrona środowiska



Selektywna zbiórka odpadów. Wyrobu tego nie wolno wyrzucać do normalnych śmieci z gospodarstw domowych.

Gdy pewnego dnia poczujesz się zmuszony zastąpić wyrób DEWALT nowym sprzętem lub nie będziesz go już potrzebować, nie wyrzucaj go do śmieci z gospodarstw domowych, a jedynie oddaj do specjalistycznego zakładu utylizacji odpadów.



Dzięki selektywnej zbiórce zużytych wyrobów i opakowań niektóre materiały mogą być odzyskane i ponownie wykorzystane. W ten sposób chroni się środowisko naturalne i zmniejsza popyt na surowce.

Stosuj się do lokalnych przepisów, jeżeli wymagają one oddawania zużytych elektrycznych urządzeń powszechnego użytku do specjalnych punktów zbiorczych lub zobowiązują sprzedawców do przyjmowania ich przy zakupie nowego wyrobu.

Firma DEWALT chętnie przyjmuje stare, wyprodukowane przez siebie urządzenia i utylizuje je zgodnie z obowiązującymi przepisami. By skorzystać z tej usługi, oddaj zużyty sprzęt do autoryzowanego warsztatu naprawczego, który prowadzi zbiórkę w naszym imieniu.

W instrukcji tej zamieszczono adresy przedstawicielstw handlowych firmy DEWALT, które udzielają informacji o autoryzowanych warsztatach serwisowych. Ich listę i szczegółowe informacje znajdziesz także w Internecie pod adresem: www.2helpU.com.

DEWALT

WARUNKI GWARANCJI:

Produkty marki DEWALT reprezentują bardzo wysoką jakość, dlatego oferujemy dla nich korzystne warunki gwarancyjne. Niniejsze warunki gwarancji nie pomniejszają praw klienta wynikających z polskich regulacji ustawowych lecz są ich uzupełnieniem. Gwarancja jest ważna na terenie Rzeczypospolitej Polskiej.

DEWALT gwarantuje sprawne działanie produktu w przypadku postępowania zgodnego z warunkami techniczno-eksploatacyjnymi opisanymi w instrukcji obsługi.

Niniejszą gwarancją nie jest objęte dodatkowe wyposażenie, jeżeli nie została do niego dołączona oddzielna karta gwarancyjna oraz elementy wyrobu podlegające naturalnemu zużyciu.

1. Niniejszą gwarancją objęte są usterki produktu spowodowane wadami produkcyjnymi i wadami materiałowymi.
2. Niniejsza gwarancja jest ważna po przedstawieniu przez Klienta w Centralnym Serwisie Gwarancyjnym reklamowanego produktu oraz łącznie:
 - a) poprawnie wypełnionej karty gwarancyjnej;
 - b) ważnego paragonu zakupu z datą sprzedaży taką, jak w karcie gwarancyjnej lub kopii faktury.
3. Gwarancja obejmuje bezpłatną naprawę urządzenia (wraz z bezpłatną wymianą uszkodzonych części) w okresie 12 miesięcy od daty zakupu.
4. Produkt reklamowany musi być:
 - a) dostarczony bezpośrednio do Centralnego Serwisu Gwarancyjnego wraz z poprawnie wypełnioną Kartą Gwarancyjną i ważnym paragonem zakupu (lub kopią faktury) oraz szczegółowym opisem uszkodzenia, lub
 - b) przesłany do Centralnego Serwisu Gwarancyjnego za pośrednictwem punktu sprzedaży wraz z dokumentami wymienionymi powyżej.
5. Koszty wysyłki do Centralnego Serwisu Gwarancyjnego ponosi Serwis. Wszelkie koszty związane z zapewnieniem bezpiecznego opakowania, ubezpieczeniem i innym ryzykiem ponosi Klient. W przypadku odrzucenia roszczenia gwarancyjnego, produkt jest odsyłany do miejsca nadania na koszt adresata.
6. Usterki ujawnione w okresie gwarancji będą usunięte przez Centralny Serwis Gwarancyjny w terminie:
 - a) 14 dni roboczych od daty przyjęcia produktu przez Centralny Serwis Gwarancyjny;

- b) termin usunięcia wady (punkt 6a) może być wydłużony o czas niezbędny do importu niezbędnych części zamiennych.
7. Klient otrzyma nowy sprzęt, jeżeli:
 - a) Centralny Serwis Gwarancyjny stwierdzi na piśmie, że usunięcie wady jest niemożliwe;
 - b) produkt nie podlega naprawie, tylko wymianie bez dokonywania naprawy.
 8. O ile taki sam produkt jest nieosiągalny, może być wydany nowy produkt o nie gorszych parametrach.
 9. Decyzja Centralnego Serwisu Gwarancyjnego odnośnie zasadności zgłaszanych usterek jest decyzją ostateczną.
 10. Gwarancją nie są objęte:
 - a) wadliwe działanie lub uszkodzenia spowodowane niewłaściwym użytkowaniem lub używaniem produktu niezgodnie z przeznaczeniem, instrukcją obsługi lub przepisami bezpieczeństwa;
 - b) wadliwe działanie lub uszkodzenia spowodowane przeciążaniem narzędzia, które prowadzi do uszkodzeń silnika, przekładni lub innych elementów a także stosowaniem osprzętu innego niż zalecany przez DEWALT;
 - c) mechaniczne uszkodzenia produktu i wywołane nimi wady;
 - d) wadliwe działanie lub uszkodzenia na skutek działania pożaru, powodzi, czy też innych klęsk żywiołowych, nieprzewidzianych wypadków, korozji, normalnego zużycia w eksploatacji czy też innych czynników zewnętrznych;
 - e) produkty, w których naruszone zostały plomby gwarancyjne lub, które były naprawiane poza Centralnym Serwisem Gwarancyjnym lub były przerabiane w jakikolwiek sposób;
 - f) osprzęt eksploatacyjny dołączony do urządzenia oraz elementy ulegające naturalnemu zużyciu.
 11. Centralny Serwis Gwarancyjny, firmy handlowe, które sprzedały produkt, nie udzielają upoważnień ani gwarancji innych niż określone w karcie gwarancyjnej. W szczególności nie obejmują prawa klienta do domagania się zwrotu utraconych zysków w związku z uszkodzeniem produktu.
 12. Gwarancja nie wyłącza, nie ogranicza ani nie zawiesza uprawnień kupującego wynikających z niezgodności towaru z umową.

Centralny Serwis Gwarancyjny ERPATECH
ul. Bakaliowa 26, 05-080 Mościska
tel.: (22) 862-08-08, (22) 431-05-05
faks: (22) 862-08-09

CZ ZÁRUČNÍ LIST

PL KARTA GWARANCYJNA

H JÓTÁLLÁSI JEGY

SK ZÁRUČNÝ LIST

DEWALT[®]

CZ měsíců
H hónap

12

PL miesięcy
SK mesiacov

CZ	Výrobní kód	Datum prodeje	Razítko prodejny Podpis
H	Gyári szám	A vásárlás napja	Pecsét helye Aláírás
PL	Numer seryjny	Data sprzedaży	Stempel Podpis
SK	Číslo série	Dátum predaja	Pečiatka predajne Podpis

(CZ)

Adresy servisu
Band Servis
Tůrkova 5b
CZ-149 00 Praha 4
Tel.: 00420 261 009 772
Fax: 00420 261 009 784

Band Servis
K Pasekám 4440
CZ-76001 Zlín
Tel.: 00420 577 008 550,1
Fax: 00420 577 008 559
<http://www.bandservis.cz>

(H)

Black & Decker Kőzponti
Garanciális-és Márkaszerviz
1163 Budapest
(Sashalom) Thőkőly út 17.
Tel.: 403-2260
Fax: 404-0014
www.rotelkft.hu

(PL)

Adres serwisu centralnego
ERPATECH
ul. Bakaliowa 26
05-080 Mościska
Tel.: 022-8620808
Fax: 022-8620809

(SK)

Adresa servisu
Band Servis
Paulínska ul. 22
SK-91701 Trnava
Tel.: 00421 335 511 063
Fax: 00421 335 512 624

(CZ) Dokumentace záruční opravy

(PL) Przebieg napraw gwarancyjnych

(H) A garanciális javítás dokumentálása

(SK) Záznamy o záručných opravách

CZ	Číslo	Datum příjmu	Datum zakázky	Číslo zakázky	Závada	Razítko Podpis
H	Sorszám	Bejelentés időpontja	Javítási időpont	Javítási munkalapszám	Hiba jelleg oka	Pecset Aláírás
	Jótállás új határideje					
PL	Nr.	Data zgłoszenia	Data naprawy	Nr. zlecenia	Przebieg naprawy	Stempel Podpis
SK	Číslo dodávky	Dátum nahlásenia	Dátum opravy	Číslo objednávky	Popis poruchy	Pečiatka Podpis