

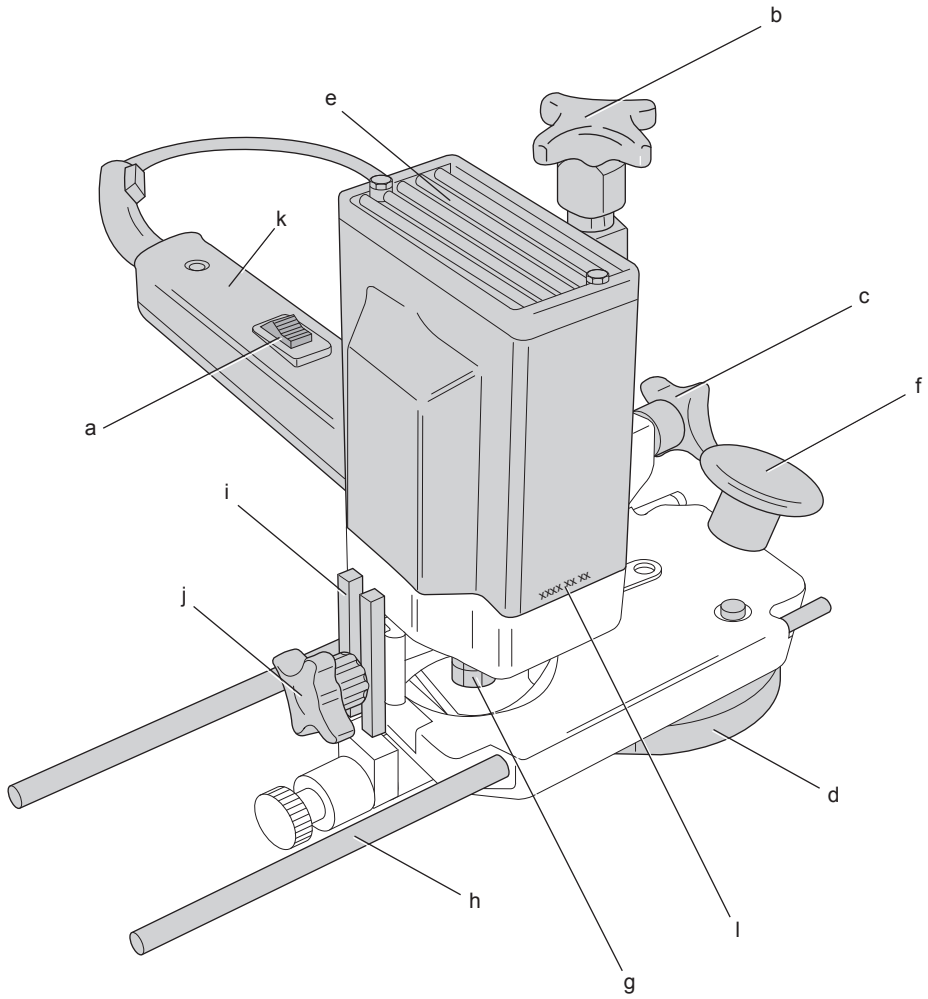


**511112-09 SK**

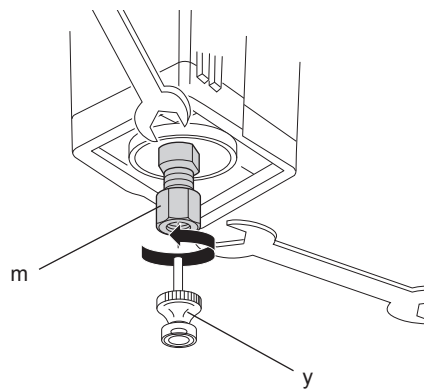
Preložené z pôvodného návodu

**DW609**

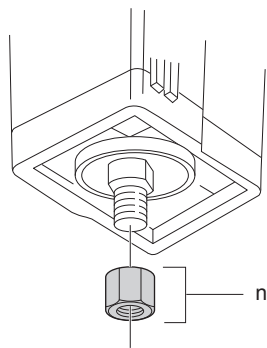
Obrázok 1



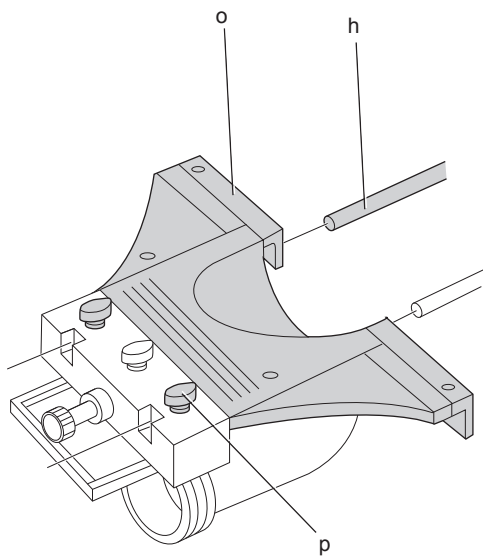
Obrázok 2



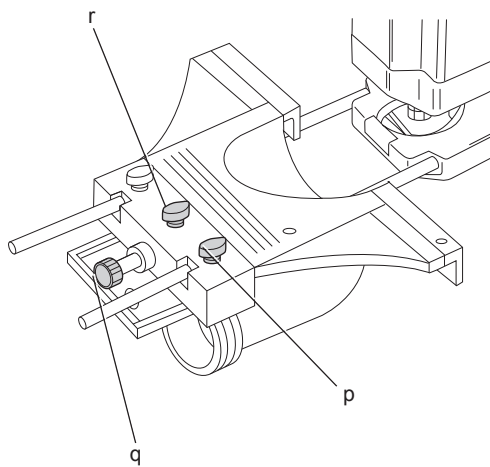
Obrázok 3



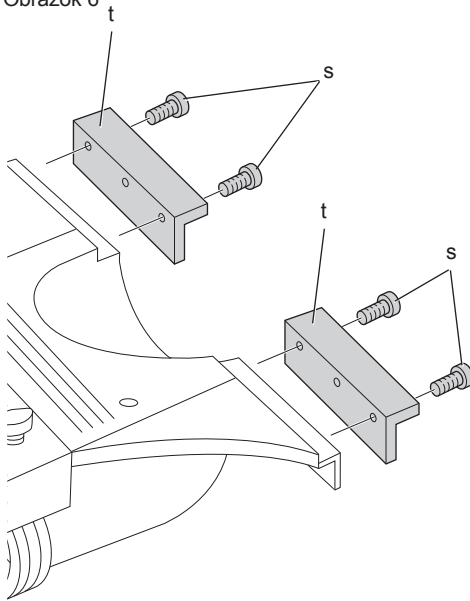
Obrázok 4



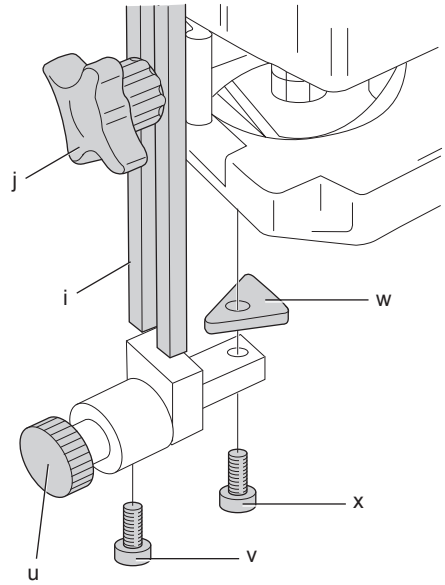
Obrázok 5



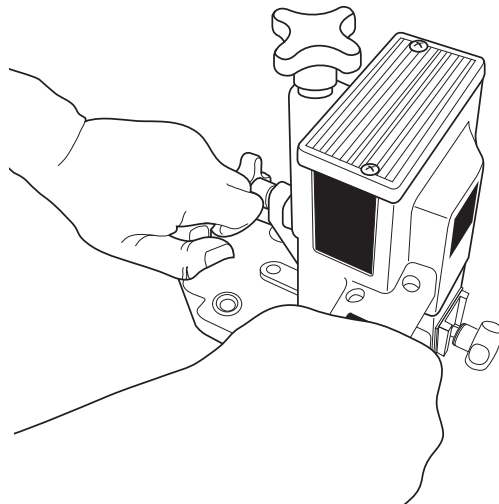
Obrázok 6



Obrázok 7



Obrázok 8



# OHRAŇOVACIA FRÉZKA DW609

## Blahoželáme Vám!

Zvolili ste si elektrické náradie značky DEWALT. Roky skúseností, dôkladný vývoj výrobkov a inovácie vytvorili zo spoločnosti DEWALT jedného z najspôľahlivejších partnerov pre používateľov profesionálneho elektrického náradia.

## Technické údaje

		DW609
Napájacie napätie	V	230
Typ		1
Príkon	W	600
Výkon	W	400
Otáčky naprázdno	min <sup>-1</sup>	24 000
Zdvih	mm	55
Veľkosť upínacieho puzdra		8 mm
Max. priemer nástroja	mm	36
Hmotnosť	kg	3,7

L <sub>PA</sub> (akustický tlak)	dB(A)	82
K <sub>PA</sub> (odchýlka akustického tlaku)	dB(A)	3
L <sub>WA</sub> (akustický výkon)	dB(A)	91
K <sub>WA</sub> (odchýlka akustického výkonu)	dB(A)	3

Celková úroveň vibrácií (priestorový vektorový súčet) určená podľa normy EN 60745:

Úroveň vibrácií a <sub>h</sub>		
a <sub>h</sub> =	m/s <sup>2</sup>	4,3
Odchýlka K =	m/s <sup>2</sup>	1,6

Veľkosť vibrácií uvedená v tomto dokumente bola meraná podľa normalizovaných požiadaviek, ktoré sú uvedené v norme EN 60745 a môže sa použiť na vzájomné porovnanie jednotlivých náradí medzi sebou. Táto hodnota sa môže použiť na predbežný odhad vibrácií pôsobiacich na obsluhu.



**VAROVANIE:** Deklarované hodnoty vibrácií sa vzťahujú na štandardné použitie náradia. Ak je však náradie použité na rôzne aplikácie s rozmanitým príslušenstvom alebo ak sa vykonáva jeho nedostatočná údržba, veľkosť vibrácií môže byť odlišná. Tak sa môže počas celkovej

práce čas pôsobenia vibrácií na obsluhu značne predĺžiť.

Odhad miery pôsobenia vibrácií na obsluhu by mal tiež počítať s časom, keď je náradie vypnuté alebo keď je v chode naprázdno. Počas celkového pracovného času sa tak môže čas pôsobenia vibrácií na obsluhu značne skrátiť.

Zistite si ďalšie doplnkové bezpečnostné opatrenia, ktoré chránia obsluhu pred účinkom vibrácií, ako sú: údržba náradia a jeho príslušenstva, udržiavanie rúk v teple, organizácia spôsobu práce.

## Poistky

Európa

Náradie 230 V 10 A v napájacej sieti

Veľká Británia a Írsko

Náradie 230 V 13 A v zástrčke prírodného kábla

## Definícia: Bezpečnostné pokyny

Nižšie uvedené definície opisujú stupeň závažnosti každého označenia. Prečítajte si pozorne návod na použitie a venujte pozornosť týmto symbolom.



**NEBEZPEČENSTVO:** Označuje bezprostredne hroziacu rizikóvu situáciu, ktorá v prípade, že sa jej nezabráni, **povedie k spôsobeniu vážneho alebo smrteľného zranenia.**



**VAROVANIE:** Označuje potenciálne rizikóvu situáciu, ktorá, ak sa jej nezabráni, **môže viesť k vážnemu alebo smrteľnému zraneniu.**



**UPOZORNENIE:** Označuje potenciálne rizikóvu situáciu, ktorá, ak sa jej nezabráni, **môže viesť k ľahkému alebo stredne vážnemu zraneniu.**

**POZNÁMKA:** Označuje postup nesúvisiaci so spôsobením zranenia ktorý, ak sa mu nezabráni, **môže viesť ku škodám na majetku.**



Upozorňuje na riziko úrazu spôsobeného elektrickým prúdom.



Upozorňuje na riziko vzniku požiaru.

# ES Vyhlásenie o zhode v rámci EÚ

## SMERNICA PRE STROJOVÉ ZARIADENIA



DW609

Spoločnosť DeWALT týmto vyhlasuje, že tieto výrobky popísané v technických údajoch spĺňajú požiadavky nasledujúcich noriem: 2006/42/EC, EN 60745-1, EN 60745-2-17.

Tieto výrobky spĺňajú tiež požiadavky smernice 2004/108/EC. Ďalšie informácie Vám poskytne zástupca spoločnosti DeWALT na nasledujúcej adrese alebo na adresách, ktoré sú uvedené na zadnej strane tohto návodu.

Nižšie podpísaná osoba je zodpovedná za zostavenie technických údajov a vydáva toto vyhlásenie v zastúpení spoločnosti DeWALT.

Horst Grossmann  
Riaditeľ oddelenia pre vývoj a konštrukciu výrobkov  
DeWALT, Richard-Klinger-Straße 11,  
D-65510, Idstein, Germany  
31.12.2009



**VAROVANIE:** Z dôvodu obmedzenia rizika zranenia si prečítajte tento návod na obsluhu.

## Všeobecné bezpečnostné pokyny na prácu s elektrickým náradím



**VAROVANIE!** Prečítajte si všetky bezpečnostné výstrahy a všetky pokyny. Nedodržanie uvedených varovaní a pokynov môže viesť k úrazu elektrickým prúdom, požiaru a vážnemu zraneniu.

### VŠETKY BEZPEČNOSTNÉ VAROVANIA A POKYNY USCHOVAJTE NA PRÍPADNÉ ĎALŠIE POUŽITIE

Termín „elektrické náradie“ vo všetkých upozorneniach odkazuje na Vaše náradie napájané zo siete (je vybavené prívodným káblom)

alebo náradie napájané akumulátorom (bez prívodného kábla).

### 1) BEZPEČNOSŤ NA PRACOVISKU

- Pracovný priestor udržiajte čistý a dobre osvetlený.** Preplnený a neosvetlený pracovný priestor môže viesť k spôsobeniu úrazov.
- Nepracujte s elektrickým náradím vo výbušnom prostredí, ako sú napríklad priestory s výskytom horľavých kvapalín, plynov alebo prašných látok.** V elektrickom náradí dochádza k iskreniu, ktoré môže spôsobiť vznietenie horľavého prachu alebo výparov.
- Pri práci s náradím zaistíte bezpečnú vzdialenosť detí a ostatných osôb.** Rozptyľovanie môže spôsobiť stratu kontroly nad náradím.

### 2) ELEKTRICKÁ BEZPEČNOSŤ

- Zástrčka prívodného kábla náradia musí zodpovedať zásuvke. Zástrčku nikdy žiadnym spôsobom neupravujte.** Nepoužívajte pri uzemnenom elektrickom náradí žiadne upravené zástrčky. Neupravené zástrčky a zodpovedajúce zásuvky znižujú riziko vzniku úrazu elektrickým prúdom.
- Nedotýkajte sa uzemnených povrchov, ako sú napríklad potrubia, radiátory, elektrické sporáky a chladničky.** Pri uzemnení Vášho tela vzrastá riziko úrazu elektrickým prúdom.
- Nezavádzajte elektrické náradie dažďu alebo vlhkému prostrediu.** Ak vnikne do elektrického náradia voda, zvýši sa riziko úrazu elektrickým prúdom.
- S prívodným káblom zaobchádzajte opatrne. Nikdy nepoužívajte prívodný kábel na prenášanie alebo posúvanie náradia a neťahajte zaň, ak chcete náradie odpojiť od elektrickej siete. Zabráňte kontaktu kábla s masťami, horúciimi a ostrými predmetmi alebo pohyblivými časťami.** Poškodený alebo zapletený prívodný kábel zvyšuje riziko vzniku úrazu elektrickým prúdom.
- Pri práci s náradím vonku používajte predĺžovacie káble určené na vonkajšie použitie.** Použitie kábla na vonkajšie použitie znižuje riziko úrazu elektrickým prúdom.
- Ak musíte s elektrickým náradím pracovať vo vlhkom prostredí, použite napájací zdroj s prúdovým chráničom (RCD).** Použitie prúdového chrániča (RCD) znižuje riziko úrazu elektrickým prúdom.

### 3) BEZPEČNOSŤ OBSLUHY

- a) **Zostaňte stále pozorní, sledujte, čo vykonávate a pri práci s náradím pracujte s rozvahou. Nepoužívajte elektrické náradie, ak ste unavení alebo ak ste pod vplyvom drog, alkoholu alebo liekov.** Chvilka nepozornosti pri práci s elektrickým náradím môže viesť k vážnemu úrazu.
- b) **Používajte prvky osobnej ochrany. Vždy používajte ochranu zraku.** Ochranné prostriedky ako respirátor, protišmyková pracovná obuv, prilba a chrániče sluchu, používané v príslušných podmienkach, znižujú riziko poranenia osôb.
- c) **Zabráňte náhodnému zapnutiu. Pred pripojením zdroja napätia alebo pred vložением akumulátora a pred zdvihnutím alebo prenášaním náradia skontrolujte, či je vypnutý hlavný vypínač.** Prenášanie elektrického náradia s prstom na hlavnom vypínači alebo pripojenie prírodného kábla k elektrickej sieti, ak je hlavný vypínač náradia v polohe zapnuté, môže spôsobiť úraz.
- d) **Pred zapnutím náradia sa vždy uistite, či nie sú v jeho blízkosti kľúče alebo nastavovacie prípravky.** Nastavovacie kľúče ponechané na náradí môžu byť zachytené rotujúcimi časťami náradia a môžu spôsobiť úraz.
- e) **Neprekážajte sami sebe. Pri práci vždy udržiajte vhodný a pevný postoj.** Tak je umožnená lepšia ovládateľnosť náradia v neočakávaných situáciách.
- f) **Vhodne sa obliekajte. Nestoňte voľný odev alebo šperky. Dbajte na to, aby sa Vaše vlasy, odev a rukavice nedostali do kontaktu s pohyblivými časťami.** Voľné šaty, šperky alebo dlhé vlasy môžu byť zachytené pohyblivými dielcami.
- g) **Ak sú zariadenia vybavené adaptérom na pripojenie odsávacieho zariadenia, zaistíte jeho správne pripojenie a riadnu funkciu.** Použitie týchto zariadení môže znížiť nebezpečenstvo týkajúce sa prachu.

### 4) POUŽITIE ELEKTRICKÉHO NÁRADIA A JEHO ÚDRŽBA

- a) **Nepreťažujte elektrické náradie. Používajte na vykonávanú prácu správny typ elektrického náradia.** Pri použití správneho typu náradia bude práca vykonaná lepšie a bezpečnejšie.
- b) **Ak nie je možné hlavný vypínač náradia zapnúť a vypnúť, s náradím nepracujte.** Každé elektrické náradie s nefunkčným

hlavným vypínačom je nebezpečné a musí sa opraviť.

- c) **Pred nastavovaním náradia, pred výmenou príslušenstva alebo pokiaľ náradie nepoužívate, odpojte zástrčku prírodného kábla od zásuvky alebo z náradia vyberte akumulátor.** Tieto preventívne bezpečnostné opatrenia znižujú riziko náhodného zapnutia náradia.
- d) **Ak náradie nepoužívate, uložte ho mimo dosahu detí a zabráňte tomu, aby bolo toto náradie použité osobami, ktoré nie sú oboznámené s jeho obsluhou alebo s týmto návodom.** Elektrické náradie je v rukách nekvalifikovanej obsluhy nebezpečné.
- e) **Vykonávajte údržbu elektrického náradia. Skontrolujte vychýlenie alebo zablokovanie pohyblivých častí, poškodenie jednotlivých dielcov a iné okolnosti, ktoré môžu ovplyvniť chod náradia. Ak je náradie poškodené, nechajte ho pred použitím opraviť.** Veľa nehôd býva spôsobených nedostatočnou údržbou náradia.
- f) **Rezné nástroje udržiavajte ostré a čisté.** Riadne udržiavané rezné nástroje s ostrými reznými čepelami sú menej náchylné na zanášanie nečistotami a lepšie sa s nimi manipuluje.
- g) **Elektrické náradie, príslušenstvo, držiaky nástrojov atď., používajte podľa týchto pokynov a berte do úvahy podmienky pracovného prostredia a prácu, ktorú budete vykonávať.** Použitie elektrického náradia na iné účely, než na aké je určené, môže byť nebezpečné.

### 5) OPRAVY

- a) **Zverte opravu vášho náradia iba osobe s príslušnou kvalifikáciou, ktorá bude používať výhradne originálne náhradné dielce.** Tým zaistíte bezpečnú prevádzku náradia.

## Špecifické doplnkové bezpečnostné predpisy pre frézy

- Vždy používajte frézy s priemerom upínacej stopky, ktorý bude zodpovedať veľkosti upínacej klieštiny na Vašom náradí.
- Vždy používajte frézy určené pre otáčky 30 000 min<sup>-1</sup> a ktoré sú takto i označené.
- Nikdy nepoužívajte frézy s priemerom, ktorý je väčší než maximálne povolený priemer uvedený v technických údajoch.

## Frézy

Frézovanie týmto náradím sa môže vykonávať s kompletným radom bežne dostupných fréz (napríklad: priame, žliabkovacie, profilové, drážkovacie alebo drážkovací nôž).

1. Povolený priemer upínacej stopky 6 - 8 mm.
2. Schválené prevádzkové otáčky 30 000/min.



**VAROVANIE!** DW609 maximálny použiteľný priemer:

- Priama, polodrážková alebo profilová fréza s maximálnym priemerom upínacej stopky (8 mm), maximálnym priemerom 36 mm a maximálnou frézovacou hĺbkou 10 mm;
- Drážkovacia fréza s maximálnym priemerom upínacej stopky 25 mm;
- Drážkovací nôž s maximálnym priemerom upínacej stopky (8 mm): maximálnym priemerom 40 mm a frézovacou šírkou 4 mm.

## Ostatné riziká

Napriek tomu, že sa dodržiavajú príslušné bezpečnostné predpisy a používajú sa bezpečnostné zariadenia, určité zvyškové riziká nemôžu byť vylúčené. Tieto sú:

- Poškodenie sluchu
- Riziko zranenia spôsobené odlietavajúcimi čiastočkami.
- Riziko popálenia spôsobeného kontaktom s príslušenstvom, ktoré sa zahrialo počas použitia.
- Riziko zranenia spôsobené dlhodobým použitím výrobku.

## Štítky na náradí

Na stroji sú nasledovné piktogramy:



Pred použitím si prečítajte návod na obsluhu.

### UMIESTNENIE DÁTUMOVÉHO KÓDU (OBR. 1)

Dátumový kód (I), ktorý obsahuje tiež rok výroby, je vytlačенý na kryte náradia.

Príklad:

2010 XX XX  
Rok výroby

## Obsah balenia

Balenie obsahuje:

- 1 Ohraňovacia fréza

- 1 Upínacie puzdro (8 mm)
- 2 Kľúče
- 1 Kopírovací systém
- 1 Vodiaca kladka
- 1 Návod na obsluhu
- 1 Výkresovú dokumentáciu

- Skontrolujte, či počas prepravy nedošlo k poškodeniu náradia, jeho častí alebo príslušenstva.
- Pred začatím pracovných operácií venujte dostatok času dôkladnému prečítaniu a pochopeniu tohto návodu.

## Popis (obr. 1)



**VAROVANIE:** Nikdy nevykonávajte žiadne úpravy náradia ani jeho súčastí. Mohlo by dôjsť k jeho poškodeniu alebo k zraneniu.

- a. Hlavný vypínač
- b. Hĺbkový doraz
- c. Zámka ponoru
- d. Ohraňovacia základňa
- e. Ventiláčne štrbiny
- f. Vodiaca rukoväť
- g. Upínacie puzdro
- h. Vodiace tyče
- i. Kopírovací systém
- j. Nastaviteľná rukoväť výšky

## POUŽITIE VÝROBKU

Vaša ohraňovacia fréza je určená na orezávanie hrán vrstvených dosiek z dreva a laminátov.

**NEPOUŽÍVAJTE** toto zariadenie vo vlhkom prostredí alebo na miestach s výskytom horľavých kvapalín alebo plynov.

Tieto ohraňovacie frézy sú profesionálnym elektrickým náradím.

**ZABRÁŇTE** deťom, aby sa s týmto náradím dostali do kontaktu. Ak používajú toto zariadenie neskúsené osoby, musí byť zaistený odborný dozor.

## Elektrická bezpečnosť

Elektromotor je určený iba pre jedno napájacie napätie. Vždy skontrolujte, či napájacie napätie zodpovedá napätiu na výkonovom štítku.



Vaše náradie DEWALT je chránené dvojitoú izoláciou v súlade s normou



EN 60745; preto nie je nutné použitie uzemňovacieho vodiča.

Ak dôjde k poškodeniu prívodného kábla, musí byť nahradený špeciálne pripraveným káblom, ktorý získate v autorizovanom servise DEWALT.

## Výmena sieťovej zástrčky (iba Veľká Británia a Írsko)

Ak budete inštalovať novú zástrčku prívodného kábla:

- Bezpečne odstráňte starú zástrčku.
- Pripojte hnedý vodič k svorke pod napätím na novej zástrčke.
- Modrý vodič pripojte k nulovej svorke.



**VAROVANIE:** Na uzemňovaciu svorku nebude pripojený žiadny vodič.

Dodržujte montážne pokyny dodávané s kvalitnými zástrčkami. Odporúčaná poistka: 13 A.

## Použitie predlžovacieho kábla

Ak je použitie predlžovacieho kábla nutné, použite iba schválený typ kábla, ktorý je vhodný pre príkon tohto náradia (pozrite technické údaje). Minimálny prierez vodiča je 1 mm<sup>2</sup>. Maximálna dĺžka je 30 m.

V prípade použitia zvinovacieho kábla odviňte vždy celú dĺžku kábla.

## MONTÁŽ A NASTAVENIE



**VAROVANIE:** Z dôvodu zníženia rizika zranení odpojte prívodný kábel od siete pred nasadením alebo odobratím príslušenstva, pred akýmkoľvek nastavením, pred výmenou nástavcov alebo pred vykonávaním opráv. Uistite sa, či je spúšťač vypínač v polohe vypnuté. Náhodné zapnutie môže spôsobiť úraz.

## Vloženie a vybratie frézy (obr. 2)

1. Jedným z kľúčov dodaných s frézou pridržte hriadeľ a druhým kľúčom povolte maticu upínacieho puzdra (m).
2. Vložte frézu (y) a maticu upínacieho puzdra dotiahnite.



**VAROVANIE:** Nikdy neutahujte maticu upínacieho puzdra, ak nie je v ňom žiadna fréza.

## Výmena zostavy upínacieho puzdra (obr. 2, 3)

Vaša fréza sa dodáva s namontovanou upínacou klieštinou 8 mm. K dispozícii sú tiež dve ďalšie presné upínacie puzdrá, ktoré budú vyhovovať používaným frézam. Upínacie puzdro a jeho matica sú neoddeliteľné.

1. Úplne povolte maticu upínacieho puzdra (m).
2. Vyberte zostavu upínacieho puzdra (n).
3. Pripevnite novú zostavu upínacieho puzdra a utiahnite maticu upínacej klieštiny.

## Nastavenie hĺbky frézovania (obr. 1)

1. Rukoväť zámky ponoru (c) otočte proti smeru chodu hodinových ručičiek, aby došlo k uvoľneniu vozíka.
2. Hĺbkový doraz (b) nastavte na požadovanú hĺbku záberu frézy.
3. Rukoväť zámky ponoru (c) pritiahnite.

## Montáž voliteľného paralelného vodidla (obr. 4)

1. Nasuňte na vodiace tyče (h) paralelné vodidlo (o).
2. Dočasne pritiahnite poistné skrutky (p).

## Nastavenie paralelného vodidla (obr. 4, 5)

1. Narysujte na materiál líniu rezu.
2. Spúšťajte vozík frézy, kým sa fréza nedostane do kontaktu s povrchom obročku.
3. Pritiahnite zámku ponoru.
4. Umiestnite frézu na čiaru rezu. Vonkajšia frézovacia hrana frézy musí byť zarovnaná s čiarou rezu.
5. Posuňte paralelné vodidlo (o) smerom k obročku a pritiahnite poistné skrutky (p).
6. Nastavte paralelné vodidlo pomocou jemného nastavovača (q).
7. Pevne utiahnite koncový doraz (r).

## Obrátenie vložiek paralelného vodidla (obr. 6)

Pre orezávanie dyhovaných alebo laminovaných dosiek je odporúčané nasadiť vložky paralelného vodidla podľa obrázku.

Vyberte skrutky (s), obráťte vložky (t) a skrutky dotiahnite.

## Montáž a nastavenie kopírovacieho systému (obr. 7)

Kopírovací systém (i) sa používa na úpravu vykonávanú pozdĺž profilových hrán. Upevnite kopírovací systém (i).

### BOČNÁ VZDIALENOSŤ (OBR. 7)

1. Povoľte upínaciu skrutku (u) a nastavte bočnú vzdialenosť pomocou skrutky na jemné nastavenie (v).
2. Znovu utiahnite upínaciu skrutku (u).

### VÝŠKA

1. Povoľte upínaciu skrutku (j) a podľa potreby nastavte kopírovací systém (o) hore alebo dole.
2. Nastaviteľnú rukoväť výšky (j) utiahnite.

### PRÍAME VODIDLO ALEBO VODIACA KLDKA (OBR. 7)

Plastové priame vodidlo (w) sa používa, aby sa zabránilo kopírovaniu defektov na hranách základného materiálu, ak je používaný kopírovací systém (i).

Pre konkávne tvary vymeňte priame vodidlo kopírovacieho systému za vodiacu kladku dodanú s frézou. Na vykonanie tohto úkonu povoľte skrutku (x).

## Pred použitím

1. Skontrolujte, či je v upínacom puzdre fréza správne upnutá.
2. Nastavte hĺbku frézovania.
3. Pripojte zariadenie na odsávanie prachu.
4. Pred zapnutím náradia sa vždy uistite, či je uzavretá zámka ponoru.

## OBSLUHA

### Pokyny na použitie



**VAROVANIE:** Vždy dodržujte bezpečnostné predpisy a platné nariadenia.



**VAROVANIE:** Pred každým nastavením alebo pred každou montážou alebo demontážou doplnkov a príslušenstva, z dôvodu zníženia rizika vážneho zranenia náradie vždy vypnite a odpojte od zdroja napájania.

## Správna poloha rúk (obr. 1, 8)



**VAROVANIE:** Z dôvodu zníženia rizika vážneho zranenia, **VŽDY** používajte správne uchytienie náradia, ako na uvedenom obrázku.



**VAROVANIE:** Z dôvodu zníženia rizika vážneho zranenia držte náradie **VŽDY** pevne a očakávajte náhle reakcie.

Správna poloha rúk vyžaduje, aby ste mali jednu ruku na bočnej rukoväti (f) a druhú ruku na hlavnej rukoväti (k).

## Zapnutie a vypnutie (obr. 1)

Ak chcete náradie zapnúť, stlačte hlavný vypínač (a).

I = zapnuté      Náradie teraz pracuje v nepretržitom režime.

O = vypnuté

## Ohraňovanie s guľôčkovým ložiskom alebo vodiacimi frézami (obr. 2)

1. Vyberte kopírovací systém.
2. Zapnite náradie hlavným vypínačom.
3. Pohybujte náradím konštantnou rýchlosťou a dbajte na to, aby boli guľôčkové ložisko alebo vodiaca fréza (y) riadne opreté o základný materiál.
4. Náradie vypnite.

## Úprava tvarovaných hrán (obr. 1, 7)



**VAROVANIE:** Ak používate frézy bez guľôčkových ložísk alebo bez vodiacich prvkov, vždy na náradie namontujte kopírovací systém (i).

1. Ak je to nutné, nastavte špičku kopírovacieho systému pomocou nastavovacej skrutky (u).
2. Ku kopírovaciemu systému upnite vodiacu kladku.
3. Zapnite náradie hlavným vypínačom (a).
4. Pohybujte náradím konštantnou rýchlosťou a dbajte na to, aby bol kopírovací systém riadne opretý o základný materiál.
5. Náradie vypnite.

## Úprava priamych hrán (obr. 7)

Podľa vyššie uvedeného postupu pripevnite na kopírovací systém (i) priame vodidlo (w).

Postupujte ako pri úprave tvarových hrán. Úprava priamych hrán sa môže vykonávať tiež iba pomocou kopírovacieho systému.

## Odrezávanie okrajových pásov pomocou voliteľného paralelného vodidla DE6913 (obr. 4, 5, 6)

Pokiaľ frézujete súbežne s vnútorným okrajom obrobku, je vhodné využiť paralelné vodidlo. Paralelné vodidlo upevnite vyššie popísaným spôsobom. Pre orezávanie krehkých laminátov obráťte vložky (t) paralelného vodidla podľa obrázku.

## ÚDRŽBA

Vaše náradie DeWALT bolo skonštruované tak, aby pracovalo čo najdlhšie s minimálnymi nárokmi na údržbu. Riadna starostlivosť o výrobok a jeho pravidelné čistenie Vám zaistia jeho bezproblémový chod.



**VAROVANIE:** Z dôvodu zníženia rizika zranení odpojte prívodný kábel od siete pred nasadením alebo odobratím príslušenstva, pred akýmkoľvek nastavením, pred výmenou nástavcov alebo pred vykonávaním opráv. Uistite sa, či je spúšťač vypínač v polohe vypnuté. Náhodné zapnutie môže spôsobiť úraz.



## Mazanie

Pravidelne mažte vodiace tyče vozíka.



## Čistenie



**VAROVANIE:** Hneď ako sa vo vetracích drážkach a v ich blízkosti nahromadí prach a nečistoty, ofúkajte náradie prúdom suchého stlačeného vzduchu. Pri vykonávaní tohto úkonu údržby používajte schválenú ochranu zraku a schválený respirátor.



**VAROVANIE:** Na čistenie nekovových súčastí náradia nikdy nepoužívajte rozpúšťadlá alebo iné agresívne látky. Tieto chemikálie môžu oslabiť materiály použité v týchto častiach.

Používajte iba handričku navlhčenú v mydlovom roztoku. Nikdy nedovoľte, aby sa do náradia dostala akákoľvek kvapalina. Nikdy neponárajte žiadnu časť náradia do kvapaliny.

## Doplnkové príslušenstvo



**VAROVANIE:** Pretože iné príslušenstvo, než je príslušenstvo ponúkané spoločnosťou DeWALT, nebolo s týmto výrobkom testované, môže byť použitie takéhoto príslušenstva nebezpečné. Ak chcete znížiť riziko zranenia, používajte s týmto náradím iba príslušenstvo odporúčané spoločnosťou DeWALT.

Medzi toto príslušenstvo patrí paralelné vodidlo DE6913.

Ďalšie informácie týkajúce sa príslušenstva získate u autorizovaného predajcu.

## Ochrana životného prostredia



Triedený odpad. Tento výrobok nesmie byť likvidovaný v bežnom komunálnom odpade.

Ak nebudete výrobok DeWALT ďalej používať alebo ak si ho prajete nahradiť novým, nelikvidujte ho spolu s bežným komunálnym odpadom. Zaisťte likvidáciu tohto výrobku v triedenom odpade.



Triedený odpad umožňuje recykláciu a opätovné využitie použitých výrobkov a obalových materiálov. Opätovné použitie recyklovaných materiálov pomáha chrániť životné prostredie pred znečistením a znižuje spotrebu surovín.

Pri kúpe nových výrobkov vám predajne, miestne zberne odpadov alebo recyklačné stanice poskytnú informácie o správnej likvidácii elektroodpadov z domácnosti.

Spoločnosť DeWALT poskytuje službu zberu a recyklácie výrobkov DeWALT po skončení ich prevádzkovej životnosti. Ak chcete získať výhody tejto služby, odovzdajte, prosím, Váš výrobok ktorémukoľvek autorizovanému zástupcovi servisu, ktorý náradie odoberie a zaistí jeho recykláciu.

Miesto najbližšieho autorizovaného servisu DeWALT sa dozviete na príslušnej adrese uvedenej na zadnej strane tejto príručky. Zoznam autorizovaných servisov DeWALT a podrobnosti o popredajnom servise nájdete aj na internetovej adrese: [www.2helpU.com](http://www.2helpU.com).







## ZÁRUKA

Spoločnosť DeWALT je presvedčená o kvalite svojich výrobkov a ponúka mimoriadnu záruku pre profesionálnych používateľov tohto náradia. Táto záruka sa ponúka v prospech zákazníka a nijako neovplyvňuje jeho zákonné záručné práva. Táto záruka platí vo všetkých členských štátoch EÚ a Európskej zóny voľného obchodu EFTA.

### • 30 DNÍ ZÁRUKA VÝMENY •

Ak nie ste s výkonom Vášho náradia DeWALT celkom spokojní, môžete ho do 30 dní po kúpe vrátiť. Náradie musí byť v kompletnom stave ako pri kúpe a musí byť dodané na miesto, kde bolo kúpené, kde sa vymení alebo vrátiť peniaze. Náradie musí byť v uspokojivom stave a musí byť predložený doklad o jeho kúpe.

### • JEDNOROČNÁ ZMLUVA NA BEZPLATNÝ SERVIS •

Ak sa musí počas 12 mesiacov po kúpe vykonať údržba alebo servis Vášho náradia DeWALT, máte nárok na jedno bezplatné vykonanie tohto úkonu. Tento úkon sa bezplatne vykoná v autorizovanom servise DeWALT. K náradiu musí byť predložený doklad o jeho kúpe. Táto oprava zahŕňa aj prácu. Tento bezplatný servis sa nevzťahuje na príslušenstvo a náhradné diely, ak nie sú tiež kryté zárukou.

### • JEDNOROČNÁ PLNÁ ZÁRUKA •

Ak dôjde počas 12 mesiacov od kúpy výrobku DeWALT k poškodeniu tohto výrobku z dôvodu poruchy materiálu alebo zlého dielenského spracovania, spoločnosť DeWALT zaručuje bezplatnú výmenu všetkých poškodených častí – alebo podľa nášho uváženia – bezplatnú výmenu celého náradia, za predpokladu, že:

- Porucha nevznikla v dôsledku neodborného zaobchádzania.
- Výrobok bol vystavený bežnému použitiu a opotrebovaniu.
- Výrobok neopravovali neoprávnené osoby.
- Bol predložený doklad o kúpe;
- Bol výrobok vrátený kompletný s pôvodnými komponentmi.

Ak požadujete reklamáciu, kontaktujte predajcu, u ktorého ste výrobok kúpili alebo vyhľadajte autorizovanú servisnú organizáciu. Zoznam autorizovaných servisov DeWALT a podrobnosti o popredajnom servise nájdete aj na internetovej adrese: [www.2helpU.com](http://www.2helpU.com).

### STANLEY BLACK & DECKER CZECH REPUBLIC S.R.O.

Türkova 5b  
149 00 Praha 4  
Česká Republika  
Tel.: 00420 261 009 772  
Fax: 00420 261 009 784  
Servis: 00420 244 403 247  
[www.dewalt.cz](http://www.dewalt.cz)  
[obchod@sbdinc.com](mailto:obchod@sbdinc.com)

### STANLEY BLACK & DECKER SLOVAKIA S.R.O.

Vysoká 2/b  
811 06 Bratislava  
Tel.: 00420 261 009 772  
Fax: 00420 261 009 784  
[www.dewalt.sk](http://www.dewalt.sk)  
[obchod@sbdinc.com](mailto:obchod@sbdinc.com)

### BAND SERVIS

K Pasekám 4440  
760 01 Zlín  
Tel.: 00420 577 008 550,1  
Fax: 00420 577 008 559  
[www.bandservis.cz](http://www.bandservis.cz)  
[bandservis@bandservis.cz](mailto:bandservis@bandservis.cz)

### BAND SERVIS

Paulínska 22  
917 01 Trnava  
Tel.: 00421 335 511 063  
Fax: 00421 335 512 624  
[www.bandservis.sk](http://www.bandservis.sk)  
[p.talajka@bandservis.sk](mailto:p.talajka@bandservis.sk)

Právo na prípadné zmeny vyhradené.

**06/2014**



**TYP VÝROBKU:**

<b>CZ</b>	Výrobní kód	Datum prodeje	Razítko prodejny Podpis
<b>SK</b>	Výrobný kód	Dátum predaja	Pečiatka predajne Podpis

<b>CZ</b>	Dokumentace záruční opravy			<b>SK</b>	Dokumentácia záručnej opravy	
<b>CZ</b>	Číslo	Datum příjmu	Datum zakázky	Číslo zakázky	Závada	Razítko Podpis
<b>SK</b>	Číslo dodávky	Dátum príjmu	Dátum opravy	Číslo objednávky	Porucha	Pečiatka Podpis

**CZ**  
Adresy servisu  
Band servis  
Klásterského 2  
CZ-140 00 Praha 4  
Tel.: 00420 244 403 247  
Fax: 00420 241 770 167

**CZ**  
Band servis  
K Pasekám 4440  
CZ-760 01 Zlín  
Tel.: 00420 577 008 550,1  
Fax: 00420 577 008 559  
<http://www.bandservis.cz>

**SK**  
Adresa servisu  
Band servis  
Paulínska ul. 22  
SK-917 01 Trnava  
Tel.: 00421 335 511 063  
Fax: 00421 335 512 624