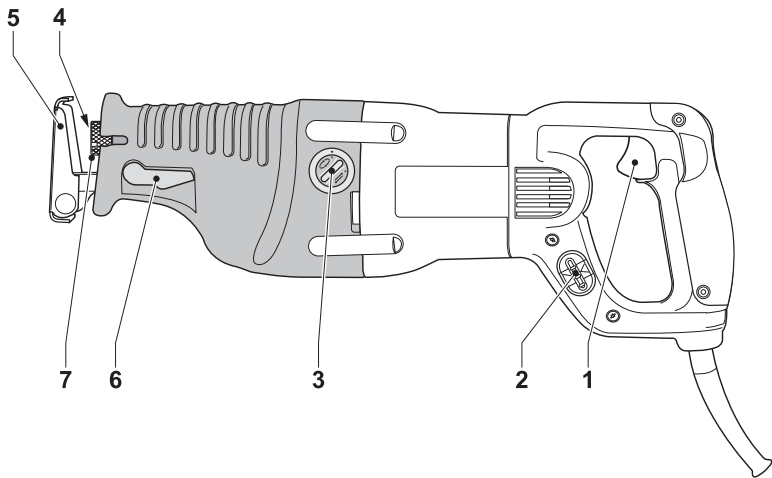

DEWALT®

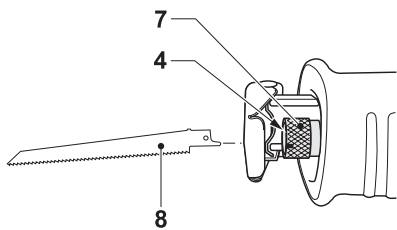
559866-91 IL

תורגם מההוראות המקוריות

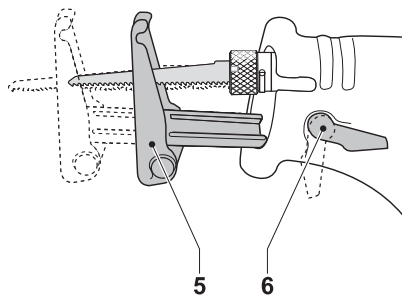
DW310
DW311K



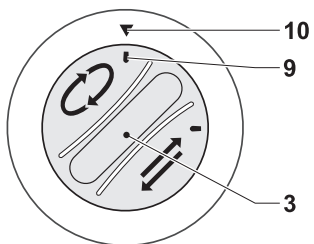
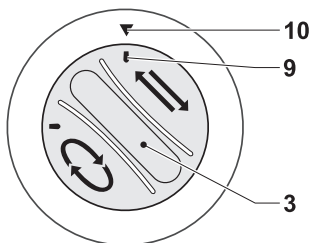
A



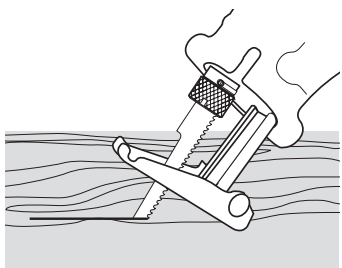
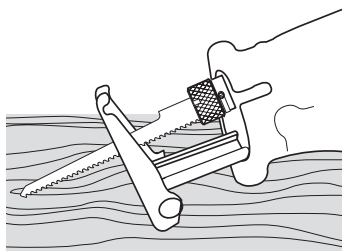
B



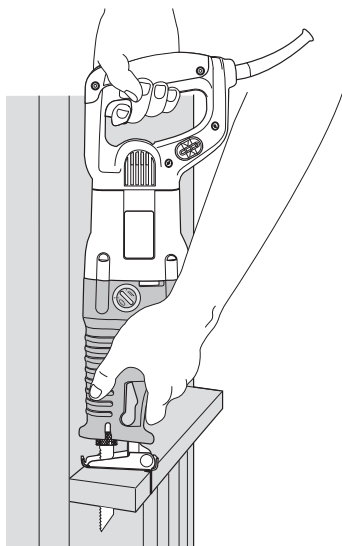
C



D



E



F

- 5 לוח הבסיס
- 6 ידית שחרור לוח בסיס המסור
- 7 קולר הידוק הלהב

בטיחות חשמלית

המנוע החשמלי בכלי זה תוכנן עבור מתח אחד בלבד. לפני חיבור הכלי לרשת החשמל ודא תמיד שמתח הרשת מתאים למתח העבודה של הכלי, הרשום על לוחית הזיהוי שלו.

כלי זה של דה-וולט מבודד בבידוד כפול על-פי תקן EN 60745; לכן הוא אינו זקוק לארקה.



שימוש בכבל מאריך

אם יש צורך להשתמש בכבל מאריך, השתמש תמיד בכבל מאריך מאושר המתאים לצריכת הזרם של הכלי (ראה נתונים טכניים). הכבל הגמיש הדרוש צריך להיות בעל שטח חתך של 1.5 מ"מ² לפחות, להיות מוארק ומצופה במעטה גומי. כאשר משתמשים בכבל מאריך המאוחסן על תוף, חובה תמיד לפרוס את הכבל עד הסוף. עיין גם בטבלה שלהלן.

הרכבה וכוונון

לפני ההרכבה והכוונון של הכלי חובה לנתק אותו מרשת החשמל.



התקנת להב הניסור (ציר B)

- פתח את קולר הידוק הלהב הניסור (7) כדי לשחרר את מנגנון הידוק הלהב.
- הכנס את הלהב הניסור (8) לתוך המחזיק (4) עד שהוא משתלב. ניתן להתקין את הלהב כשהשיניים פונות כלפי מעלה או כלפי מטה.
- סגור את קולר הידוק הלהב הניסור (7) כדי לנעול את מנגנון הידוק הלהב.
- כדי להסיר את הלהב הניסור, פעל בסדר פעולות הפוך.

להבי ניסור

חומר	להב ניסור מומלץ
מתכת ברזלית	שיניים עדינות
מתכת אל-ברזלית	שיניים גסות
עץ	שיניים גסות
פלסטיק	שיניים עדינות
חומרי בניין	שיני וידיה (טונגסטן קרביד)

ניתן לרכוש כאופציה מגוון רחב של להבי ניסור יעודיים.

ברכותינו!

בחרת לרכוש כלי של חברת דה-וולט (DEWALT). שנים רבות של ניסיון, פיתוח מוצרים וחדשנות מבטיחים שחברת דה-וולט היא אחת מהשותפות האמינות ביותר של המשתמשים המקצועיים בכלי עבודה חשמליים.

נתונים טכניים

DW311K	DW310
230	230
1,200	1,200
2,600 - 0	2,600 - 0
28	28
300/130	300/130
160	160
4.2	4.2

נתיכים:
כלים הפועלים במתח 10 230V אמפר, ברשת

בחוברת זו נעשה שימוש בסמלים הבאים:


- ⚠ מצייין סכנה של פגיעה גופנית, מוות או נזק לכלי בעקבות אי-ציות להוראות ולאזהרות המפורטות בחוברת זו.
- ⚡ מצייין סכנת התחשמלות.

תכולת האריזה

- אריזה זו מכילה:
- 1 מסור חרב
- 1 ערכת להבי ניסור רב-תכליתיים
- 1 תיבת כלים (דגמי K בלבד)
- 1 חוברת הוראות
- 1 תרשים מפורק
- בדוק את הכלי, החלקים והאביזרים לנזק שהיה עלול להיגרם במהלך המשלוח.
- קרא בעיון והבן את המידע וההנחיות בחוברת זו לפני הפעלת הכלי.

תיאור (ציר A)

- מסור החרב שלך דגם DW310/DW311K תוכנן לביצוע עבודות ניסור מקצועיות של עץ, פלסטיק וצינורות. התכנון הקומפקטי מאפשר ביצוע עבודות ניסור בקרבה רבה אל השפות של מקומות קשי גישה.
- 1 מתג הפעלה/בקרת מהירות
- 2 כפתור בקרת מהירות (DW311K)
- 3 כפתור בורר מהלך מטוטלת (DW311K)
- 4 מחזיק הלהב


הקפד תמיד לבחור את להב הניסור בזהירות ותוך מחשבה תחילה. 


קביעת לוח הבסיס המתכוונן של המסור (ציר C)

- ניתן לכוונן את לוח הבסיס כדי להגביל את עומק החדירה ולהאריך את חיי להב המסור.
- דחוף את ידידת השחרור (6) כלפי מטה.
- החלק את לוח הבסיס (5) למצב הרצוי.
- דחוף אל הידידת כלפי מעלה כדי לאבטח את לוח הבסיס במקומו.

DW311K - כיוון מהלך המטוטלת (ציר D)

אפשרות הכוונן של מהלך הניסור מבטיחה התאמה מיטבית של המהלך לחומר המנוסר. ניתן להשתמש בכלי במצבי העבודה הבאים:

תנועה הלך ושוב ישרה: לניסור מתכת וצינורות ועבור עבודות גימור בעץ. 

תנועה סיבובית מחזורית: לניסור מהיר של עץ. 

- סובב את הבורר (3) למצב הרצוי על-ידי כיוון הסימון (9) מול החץ (10).

הוראות שימוש

- הקפד תמיד לפעול על-פי כל הוראות הבטיחות והתקנות התקפות.
- ודא שהחומר שברצונך לנסר מקובע ומאובטח היטב.
- הפעל אך ורק לחץ עדין על הכלי ואל תפעיל כלל לחץ צדי על להב הניסור. אם ניתן, עבוד באופן בו לוח הבסיס לחוץ כנגד החלק המנוסר. באופן זה ניתן למנוע נזק ללהב ולהפסיק רעידות וטלטולים של הכלי.
- בזמן ביצוע עבודות בקירות וברצפות עליו להיות מודע ולהכיר את המיקום של הצינורות וכבלי החשמל. החזק את הכלי תמיד בידידת האחיזה שלו.
- הימנע מהפעלת עומס-יתר.
- הפעל את המסור באופן חופשי למספר שניות לפני התחלת החיתוך. אסור בהחלט להפעיל את הכלי כשלהב הניסור תפוס בחומר המנוסר או נוגע בו.

לפני ההפעלה:

- התקן להב מתאים. השתמש בלהבי ניסור צרים לביצוע ניסור עקומות. השתמש בלהבי ניסור גמישים המיוצרים משתי מתכות לביצוע ניסור במקומות קשי-גישה (כמו למשל ניסור צמוד לקיר וכו').


הפעלה והפסקת פעולה (ציר A)

- להפעלת הכלי, לחץ על מתג בקרת המהירות (1). הלחץ המופעל על מתג ההפעלה/בקרת המהירות יקבע את מהירות פעולת הכלי.
- להפסקת פעולת הכלי, הרפה מהמתג. ודא שהכלי מנותק לאחר סיום העבודה ולפני הוצאת התקע משקע החשמל.

DW311K - קביעת בקרת המהירות האלקטרונית (ציר A)

ניתן להשתמש בבורר המהירות (2) לצורך קביעה מראש של תחום מהירויות הניסור הרצוי.

- סובב את בורר המהירות לדרגה הרצויה. המהירות הרצויה תלויה בסוג החומר ובעוביו.
- השתמש במהירויות ניסור גבוהות עבור חומרים רכים כגון עץ. השתמש במהירויות נמוכות לניסור מתכת.

לאחר הפעלת הכלי למשך פרק זמן ממושך במהירות פעולה נמוכה, הפעל אותו למשך 3 דקות בערך במהירות המרבית ללא עומס. 

ניסור עץ

- לפני תחילת הניסור, קבע בבטחה את החלק שיש לנסר והסר ממנו את כל המסמרים וחלקי המתכת.
- החזק את הכלי בשתי הידיים והפעל את המסור כשלוח הבסיס צמוד אל החלק המנוסר.

ניסור חדירה בעץ (ציר E)

- השען את לוח הבסיס על החומר המנוסר באופן בו להב המסור יוצר זווית מתאימה להתחלת ניסור החדירה.
- הפעל את הכלי וקדם לאט ובזהירות את הלהב אל תוך החומר. ודא שלוח הבסיס נשאר כל הזמן במגע עם החומר המנוסר.

ניסורי גומחה

- מדוד וסמן את קווי הניסור של הגומחה.
- השתמש בלהב צר, השען את החלק התחתון של לוח הבסיס על החלק שיש לנסר וודא שלהב הניסור מוצב על קו הניסור המסומן.
- במידת הצורך, (לדוגמה באזורים צפופים), ניתן להשתמש כמוביל בשפה החיצונית של לוח הבסיס.
- הפעל את הכלי וקדם את הלהב לתוך החומר כשהמסור פועל במהירות המרבית ותוך הצמדת הכלי אל החלק שיש לנסר.



הוצאת אבק

כאשר משתמשים בכלי בחלל סגור למשך פרקי זמן ממושכים, יש להשתמש במערכת פינוי אבק מתאימה, העומדת בדרישות התקנות לבקרת פליטת אבק.

ניסור מתכת

- לצורך ניסור של פחי מתכת דקים יש להצמיד אליהם לוחות עץ משני הצדדים. באופן זה יתקבלו ניסורים נקיים ובלי פגיעה בפח המנוסר.
- לצורך ביצוע ניסורים ישרים וארוכים, צייר את קו הניסור.
- לפני תחילת הניסור, מרח שכבת שמן דקה לאורך קו הניסור המיועד, הפעל את הכלי ובצע את הניסור לאורך הקו המסומן.

ניסור פלסטיק

- בצע את הניסור במהירות ניסור נמוכה. בצע ניסור ניסיון כדי לבדוק אם החומר המנוסר רגיש לחום.



ניסור חומרי בניין

במהלך ניסור של אזבסט צמנט עלול להיווצר אבק מסוכן לבריאות. הקפד לפעול בהתאם לתקנות המחייבות ובהתאם להמלצות יצרני האזבסט.



ניסור משיק עד לשפה בולטת (ציר F)

- בעזרת להב רגיל המותקן הפוך, בצע את הניסור עד לקירבת השפה הבולטת.
- פנה לתחנת השירות שלך לקבלת מידע נוסף על אודות אביזרים מתאימים לכלי שלך.

תחזוקה

הכלי שלך, מתוצרת דה-וולט, תוכנן לפעול למשך זמן ממושך עם תחזוקה מערית. פעולה ממושכת ומשביעת רצון של הכלי תלויה בטיפול נכון בכלי ובניקוי סדיר.



סיכה

- אם הכלי עתיד להיות מושבת לפרק זמן ממושך, מרח את להב המסור במעט שמן (כדוגמת שמן מכוונות).



ניקוי

שמור על ניקיון חריצי האוורור ונקה באופן סדיר את בית הכלי באמצעות מטלית רכה.

הגנת הסביבה

איסוף נפרד. אסור לסלק מוצר זה ביחד עם אשפה ביתית רגילה.



אם תחליט יום אחד שאין לך צורך יותר בכלי של דה-וולט שברשותך ויש לך צורך בכלי חלופי, אל תשליך לאשפה

הביתית את הכלי שאינו תקין או שאין לך בו שימוש. הכן את הכלי לאיסוף נפרד של אשפה.

איסוף נפרד של מוצרים משומשים וחומרי אריזה מאפשר למחזר חומרים שונים לשימוש חוזר. חומרים ממוחזרים או שנעשה בהם שימוש חוזר מסייעים למניעת זיהום הסביבה ומפחיתים את הדרישה לחומרי גלם בסיסיים.



יתכן כי התקנות המקומיות מעמידות שירותי איסוף נפרד למוצרים חשמליים ביתיים באתרי פסולת עירוניים או שתוכל למסור את הכלי הישן שלך לחנות בה תרכוש מוצר חדש.

חברת דה-וולט מספקת מתקן המיועד לאיסוף ולמיחזור מוצרי החברה לאחר שהם הגיעו לסוף מהלך חייהם. כדי לנצל שירות זה, החזר את המוצר שלך לכל תחנת שירות מורשית שתאסוף אותו מטעמנו.

תוכל לבדוק את המיקום של תחנת השירות המורשית הקרובה אליך על-ידי התקשרות לנציגות דה-וולט המקומית לפי הכתובת המפורטת בחוברת זו. לחליפין, רשימת תחנות השירות המורשות של דה-וולט, כולל פרטיהן המלאים ואנשי הקשר שלהן מפורטת באינטרנט בכתובת: www.2helpU.com

הצהרת תאימות

DW310/DW311K



חברת דה-וולט מצהירה בזאת שכלי העבודה החשמליים האלה תוכננו לעמידה בכל דרישות התקנים הבאים: EC, 89/336/EEC, 198/37/EC, EN 60745, 73/23/EEC, 86/188/EEC, EN 61000-2, EN 55014-2, EN 55014-1, EN 61000-3-2 & EN 61000-3-3

הוראות בטיחות כלליות

אזהרה! קרא את כל ההוראות. אי-ציות לאזהרות המפורטות להלן עלול לגרום להתחשמלות, לשריפה ו/או לפגיעה גופנית חמורה. המונח "כלי חשמלי" המופיע בכל האזהרות שיפורטו להלן מתייחס לכלי העבודה החשמלי שלך המוזן במתח רשת (באמצעות כבל) או המופעל באמצעות סוללה נטענת. שמור על חוברת הוראות זו.

לקבלת מידע נוסף, התקשר אל הכתובת המפורטת להלן של חברת דה-וולט, או עיין בחלק האחורי של חוברת זו.

רמת לחץ הרעש:

	DW311-LX	DW311K-QS	DW310QS
L_{pA} (לחץ הקול) dB(A)	89	90	89
L_{WA} (עצמת רעש) dB(A)	100	101	100
K_{pA} (תחום סטייה של לחץ הקול) dB(A)	3	3	3
K_{WA} (תחום סטייה של עצמת הרעש) dB(A)	3	3	3

עצמת האצה משוקלת:

	DW311-LX	DW311K-QS	DW310-QS
על-פי תקן EN 50144 מ'שנייה ²	17.7	18.5	11.7
על-פי תקן EN 60745 מ'שנייה ²	(³) 12.8	(²) 24.6	(¹) 21.5

(1) אי-ודאות המדידה: 9.0 מ'שנייה²

(2) אי-ודאות המדידה: 10.9 מ'שנייה²

(3) אי-ודאות המדידה: 9.8 מ'שנייה²

מנהל מחלקת הנדסה ופיתוח מוצרים
Horst Großmann
DEWALT, Richard-Klinger-Straße 11
D-65510, Idstein, Germany

1 אזור העבודה

א שמור על מקום העבודה נקי ומואר היטב. אזורי עבודה חשוכים ושאינם מסודרים מזמינים תאונות.

ב אל תפעיל את הכלים החשמליים שלך בסביבה נפיצה כגון בנוכחות נוזלים דליקים, גזים ואבק נפיץ. כלי עבודה חשמליים יוצרים ניצוצות שעלולים להצית אבק או אדים דליקים.

ג הרחק ילדים ועוברי אורח בזמן הפעלת כלים חשמליים. הסחת הדעת עלולה לגרום לאיבוד השליטה בעבודה.

2 בטיחות חשמלית

א התקע של הכלי החשמלי חייב להתאים לשקע ההזנה של הרשת. אסור בהחלט לשנות את התקע החשמלי בכל אופן שהוא. אל תשתמש בתקעים מתאמים עם כלי עבודה חשמליים מאורקים. תקעים מקוריים ושקעים מתאימים יפחיתו את סכנת ההתחשמלות.

ב מנע ככל האפשר מגע גופני עם גופים או משטחים מאורקים (כמו למשל צימרות מים, רדיאטורים של מערכת הסקה, תנורים חשמליים, מקררים וכו'). סכנת ההתחשמלות גדלה אם גופך מאורק.

ג אל תחשוף כלים חשמליים לגשם או לתנאי רטיבות. מים חודרים אל הכלי יגדילו את סכנת ההתחשמלות.

ד אל תפגע בשלמות ותקינות הכבל. אסור בהחלט להשתמש בכבל החשמלי לצורך נשיאת הכלי, משיכתו או הוצאת התקע משקע ההזנה. הרחק את הכבל ממקורות חום, משמן, ממקומות חדים ומחלקים נעים. כבלים פגומים או מסובכים ועם קשרים יגדילו את סכנת ההתחשמלות.

ה כאשר מפעילים את הכלי במקום שאינו מקורה, חובה להשתמש בכבל מאריך המיועד לשימוש מתחת לכיפת השמיים. שימוש בכבל המיועד לשימוש חיצוני, במקומות שאינם מקורים, יקטין את סכנת ההתחשמלות.

3 בטיחות אישית

א במהלך הפעלת כלי עבודה חשמליים עליך לשמור על עירנות, לשים לב לכל פעולותיך ולפעול בשיקול דעת. אסור להפעיל כלי עבודה חשמלי אם אתה עייף או נמצא תחת השפעה של סמים, אלכוהול או תרופות. גם רגע קצרצר של חוסר

תשומת לב בזמן הפעלת כלים חשמליים עלול לגרום לפגיעה גופנית חמורה.

ב השתמש בציוד מגן. השתמש תמיד בציוד הגנה לעיניים. שימוש על-פי הצורך בציוד בטיחות מתאים כגון מסכת אבק, נעלי בטיחות שאינן מחליקות, קסדה או אמצעים להגנה על השמיעה, יפחית סכנות לפגיעה גופנית.

ג הימנע מהפעלה לא מכוונת של הכלי. ודא שמתג ההפעלה נמצא במצב מנותק לפני חיבור המכשיר למקור המתח. נשיאת הכלי כשאצבעך על המתג או חיבור הכלי לרשת החשמל כשמתג ההפעלה שלו במצב מחובר הם מצבים מסוכנים שמזמזמים תאונות.

ד הסר מהכלי את מפתח הכונון/הידוק או כל מפתח אחר לפני הפעלת הכלי. מפתח הידוק או כונון הנשאר צמוד אל חלק סובב של הכלי החשמלי עלול לגרום לפגיעה גופנית חמורה.

ה אל תפעיל את הכלי מחוץ לטווח גישה נוח. הקפד על עמידה יציבה ושיווי משקל. יציבה טובה ושמירה על שיווי המשקל מאפשרות שליטה טובה יותר בכלי העבודה במצבים בלתי צפויים.

ו לבש בגדי עבודה מתאימים. אל תלבש פריטי לבוש רפויים או תכשיטים. הרחק שיער, פריטי לבוש וכפפות מחלקים נעים. פריטי ביגוד רפויים, תכשיטים ושיער ארוך עלולים להתפס בחלקים סובבים.

ז אם הכלי מצויד בחיבור לאמצעים להוצאה ואיסוף של אבק, ודא שהם מחוברים לכלי ושנעשה בהם שימוש יעיל. שימוש במערכות לאיסוף האבק מפחית את הסכנות הקשורות באבק.

4 שימוש ושמירה על כלי עבודה חשמליים
א אל תאמץ את הכלי. השתמש בכלי העבודה המתאים ליישום שלך. הכלי המתאים יבצע את העבודה באופן טוב ובטוח יותר כאשר הוא יופעל בקצב העיבוד אליו הוא מיועד.

ב אל תשתמש בכלי אם מתג ההפעלה שלו אינו מפעיל ומנתק אותו כהלכה. כלי שלא ניתן להפעיל ולהפסיק את פעולתו באמצעות מתג ההפעלה הוא מסוכן וחובה לתקנו.

ג נתק את התקע ממקור המתח לפני ביצוע כונונים, החלפת אביזרים או אחסנת הכלי. נקיטת אמצעי בטיחות אלה תפחית את סכנת ההפעלה בשוגג של כלי חשמלי.

ד אחסן כלי עבודה חשמליים שאינם מופעלים הרחק מטווח הגישה של ילדים ואל תאפשר לאנשים שאינם מכירים היטב את כלי העבודה החשמליים או שלא קראו חוברת הוראות זו להפעיל אותם. הפעלת כלי עבודה חשמליים על-ידי משתמשים בלתי מיומנים וחסרי הכשרה תגרום לנזק והיא מסוכנת.

ה תחזק את כלי העבודה החשמליים. בדוק את היישור ואת חופש התנועה של חלקים נעים, שבר חלקים, נזק למגנים ולמתגים או כל פגם

או נזק אחר שעלול להשפיע על הפעולה התקינה של הכלי. אם הכלי ניזוק, דאג לתיקון הכלי לפני השימוש בו. תאונות רבות קורות בגלל כלי עבודה חשמליים שאינם מתוחזקים כהלכה.

1 שמור כלי חיתוך נקיים וחדים. קל יותר לשלוט בכלי חיתוך בעלי שפות חיתוך חדות המתוחזקים כהלכה, והם נוטים פחות להיתפס.

2 השתמש בכלי החשמלי, בציוד העזר ובאביזריו השונים על-פי הוראות אלה ובאופן שיועד עבור כלי זה, תוך התחשבות בתנאי העבודה ובסוג העבודה שיש לבצע. שימוש בכלי עבודה חשמלי לביצוע פעולות שאינן מיועד להן עלול לגרום למצב מסוכן.

5 טיפול
א הטיפול בכלי החשמלי שלך חייב להתבצע על-ידי מי שהוסמך לכך, המשתמש בחלקי חילוף מקוריים, זהים. עמידה בדרישות אלה תבטיח שמירה על בטיחות הכלי החשמלי.

הוראות בטיחות נוספות למסורי יד

הפעלה והפסקת פעולה

- לאחר העברת המתג למצב מנותק, אסור בהחלט לנסות לעצור את הלהב באצבעותיך.
- אסור בהחלט להניח את המסור על שולחן או על משטח עבודה אם הוא אינו מנותק. לאחר העברת המתג למצב מנותק, להב המסור ימשיך לנוע למשך זמן קצר.

ניסור

- במהלך השימוש בלהבי ניסור המיועדים לעץ, לפני תחילת הניסור, הסר את כל המסמרים וחלקי המתכת מן החלק שיש לנסר.
- כאשר זה אפשרי, השתמש במלחצת או במלחצת הידוק כדי לאבטח את החלק שיש לנסר.
- אל תנסה לנסר חלקים קטנים מאוד.
- אל תתכופף יותר מדי לפנים. הקפד תמיד לשמור על תנוחת עבודה יציבה, במיוחד בעת עבודה על פיגום או על סולם.
- החזק את המסור תמיד בשתי הידיים.
- לצורך ניסור עקומות או שיקועים, השתמש בלהב מסור מתאים.

בדיקה והחלפה של להב הניסור

- הקפד להשתמש אך ורק בלהבי ניסור העומדים בדרישות המפרט הנקובות בחוברת הוראות זו.
- חובה להשתמש אך ורק בלהבי ניסור חדים ותקינים לחלוטין; יש להחליף ולהשליך באופן מידי להבי ניסור סדוקים או מעוותים.
- ודא שלהב הניסור מהודק היטב למקומו

GB WARRANTY CARD

LT GARANTINIS TALONAS

D GARANTIEKARTE

LV GARANTIJAS TALONS

CZ ZÁRUČNÍ LIST

PL KARTA GWARANCYJNA

H JÓTÁLLÁSI JEGY

IL תעודת אחריות

DEWALT[®]

12

GB month
D monate
CZ měsíců
H hónap
LT mėn
LV mēneši
PL miesiący
IL חודש

GB	Serial No.	Date of sale	Selling stamp Signature
D	Seriennummer	Verkaufsdatum	Stempel Unterschrift
CZ	Výrobní kód	Datum prodeje	Razítko prodejny Podpis
H	Gyári szám	A vásárlás napja	Pecset helye Aláírás
LT	Serijos numeris	Pardavimo data	Pardavėjo antspaudas Parašas
LV	Sērijas numurs	Pārdošanas datums	Pārdevēja zīmogs Pārdevēja paraksts
PL	Numer seryjny	Data sprzedaży	Stempel Podpis
IL	מס' סידורי	תאריך הרכישה	חותמת המוכר חתימה

<p>(GB) Service address England 210 Bath Road, Slough Berkshire SL 1 3YD Tel.: 01753/511234 Fax: 01753/551155</p>	<p>(D) Service-Adresse Deutschland Richard-Klinger-Straße 65510 Idstein Tel.: 06126/210 Fax: 06126/21601</p>	<p>(CZ) Adresy servisu Band Servis Klásterského 2 CZ-14300 Praha 4 Tel.: 244 403 247 Fax: 241 770 167</p>	<p>Band Servis K Pasekám 4440 CZ-76001 Zlín Tel.: 577 008 550/551 Fax: 577 008 559 http://www.bandservis.cz</p>	<p>(H) Black & Decker Központi Garanciális-és Márkaszerviz 1163 Budapest (Sashalom) Thököly út 17. Tel.: 403-2260 Fax: 404-0014</p>
--	---	--	---	--

<p>(LT) Remonto dirbtuvių adresas BLACK & DECKER Žirmūnų 139a 2012 Vilnius Tel.: 273 73 59 Fax: 273 74 73</p>	<p>(LV) Servisa adrese Baltijas Dizaina Grupa Skanstes iela 13 Rīga, LV-1013, Latvija Tel.: 00371-7375769 Fax: 00371-7360591</p>
--	---

(IL)
קבוצת מכשירי עבודה בע"מ, נציגי בלק אנד דקר
ודיוולט בישראל.
מעבדת שירות ארצית ואולם תצוגה מרכזי.
כתובת: רח' המרכבה 1 איזור התעשייה חולון
טלפונים: 5588910-03 פקס: 5588832-03
אתרי אינטרנט: www.dewalt.org.il
www.blackanddecker.org.il

(PL)
Adres serwisu centralnego
ERPATECH
ul. Obozowa 61
01-418 Warszawa
Tel.: 022-8620808
Fax: 022-8620809

**! אזהרה: יש להזין את הכלי מרשת
החשמל רק דרך מפסק מגן לזרם דלף,
הפועל בזרם שאינו גדול מ- 0.03 אמפר.**

- | | |
|--|--|
| (GB) Documentation of the warranty repair | (LT) Garantinių remontų dokumentacija |
| (D) Dokumentation der Garantiereparatur | (LV) Garantijas remonta dokumentācija |
| (CZ) Dokumentace záruční opravy | (PL) Przebieg napraw gwarancyjnych |
| (H) A garanciális javítás dokumentálása | (IL) תיעוד תיקון באחריות |

GB	No.	Date of receipt for repair	Date of repair	Repair order no.	Defect	Stamp Signature
D	Nr.	Annahmedatum	Reparaturdatum	Auftragsnummer	Defekt	Stempel Unterschrift
CZ	Číslo	Datum příjmu	Datum zakázky	Číslo zakázky	Závada	Razítko Podpis
H	Sorszám	Bejelentés időpontja	Javítási időpont	Javítási	Hiba jelleg	Pecset
	Jótállás új határideje			munkalapszám	oka	Aláírás
LT	Nr.	Registracijos data	Remonto data	Remonto Nr.	Defektas	Antspaudas Parašas
LV	N.p.k.	Pieņemšanas datums	Remonta datums	Remonta dokumenta numurs	Defekti	Zīmogs Paraksts
PL	Nr.	Data zgłoszenia	Data naprawy	Nr. zlecenia	Przebieg naprawy	Stempel Podpis
IL	מס	תאריך הקבלה לתיקון	תאריך התיקון	מס' הזמנת התיקון	תקלה	חותמת חתימה