

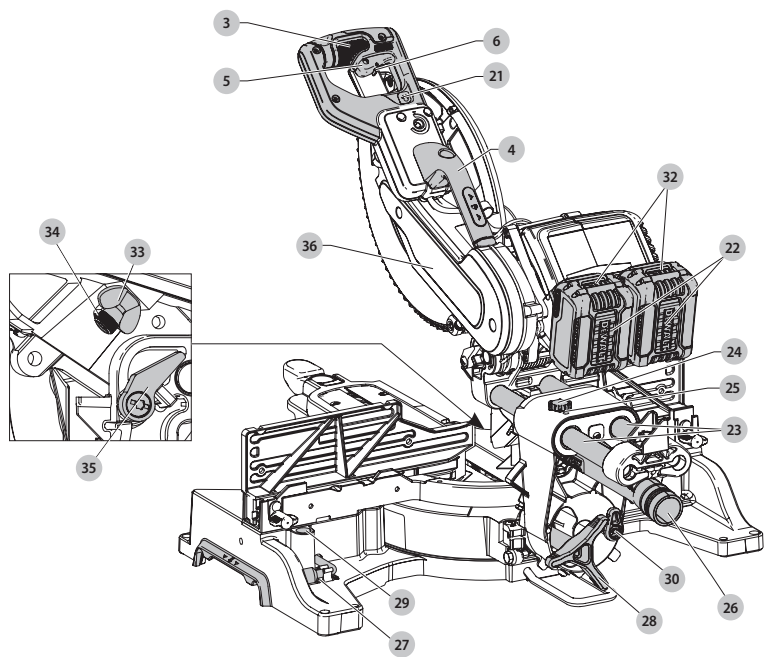
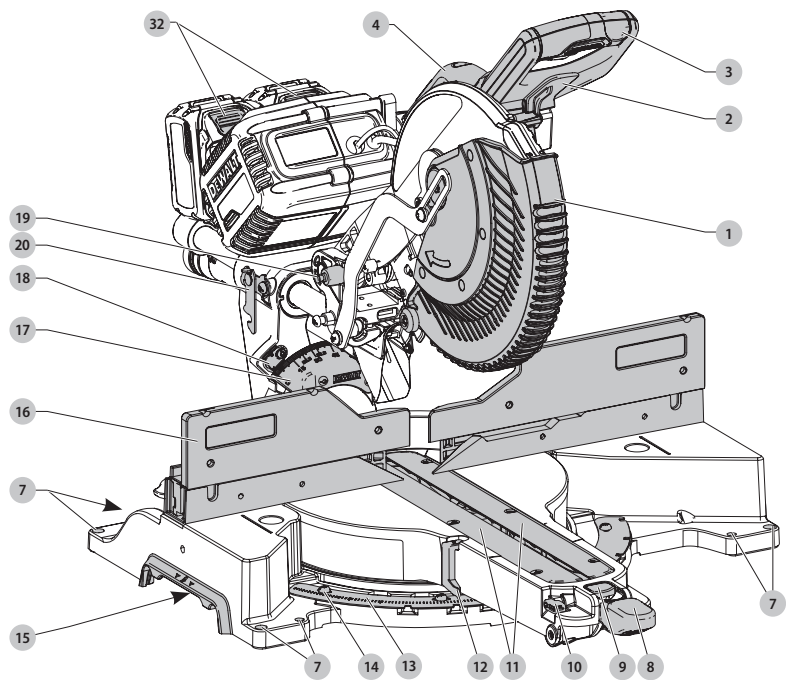


588780-93 CZ

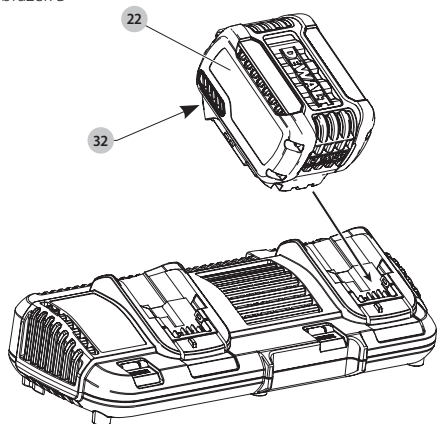
Přeloženo z původního návodu

DHS780

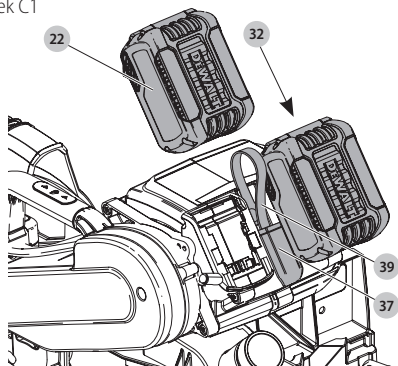
Obrázek A



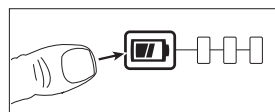
Obrázek B



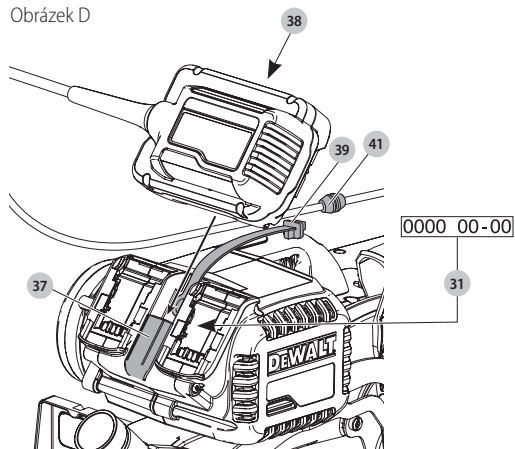
Obrázek C1



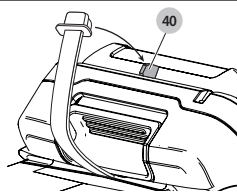
Obrázek C2



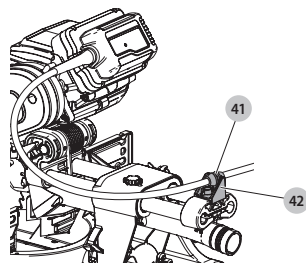
Obrázek D



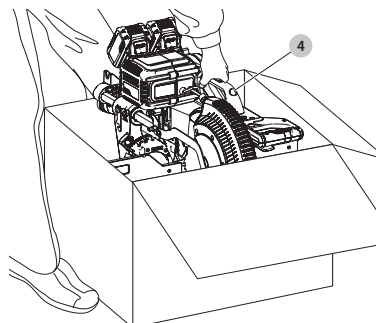
Obrázek E



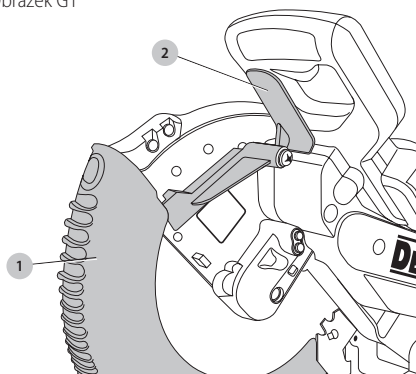
Obrázek F



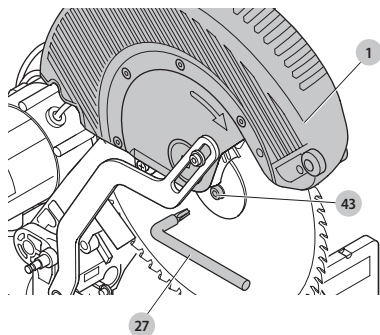
Obrázek G



Obrázek G1

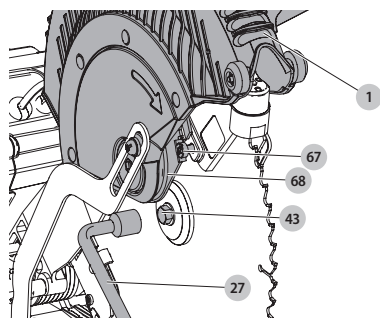


Obrázek G2a



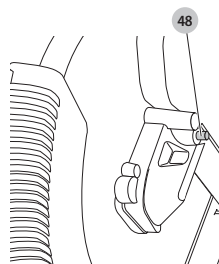
DHS780

Obrázek G2b

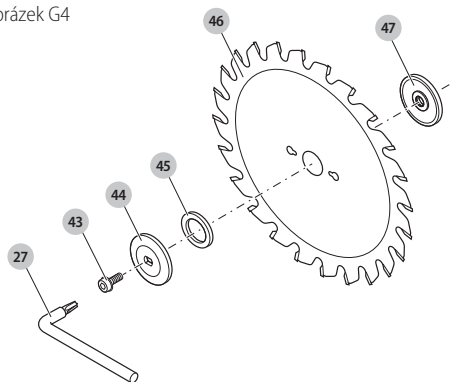


DHS780-XE

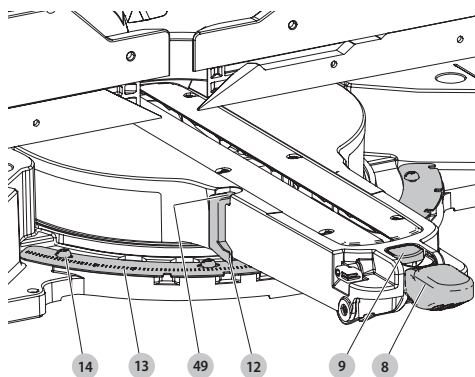
Obrázek G3



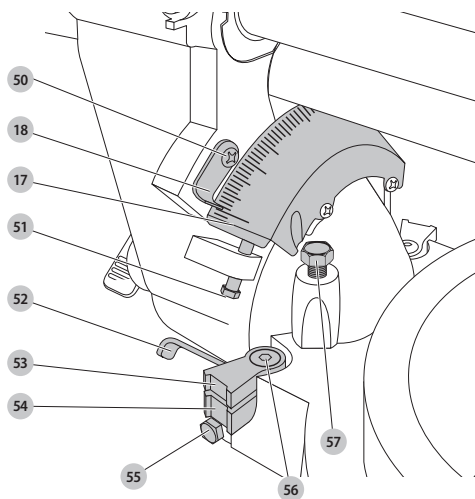
Obrázek G4



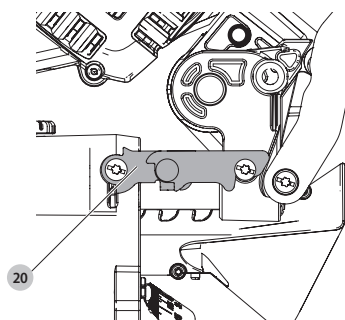
Obrázek H



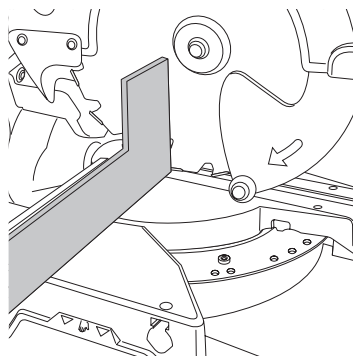
Obrázek I



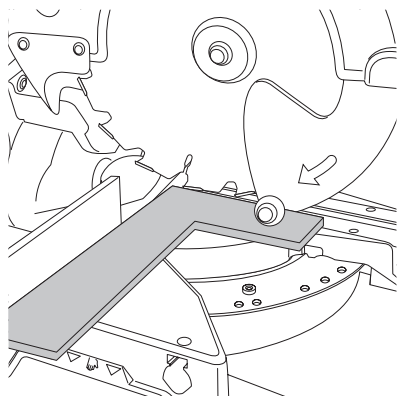
Obrázek J



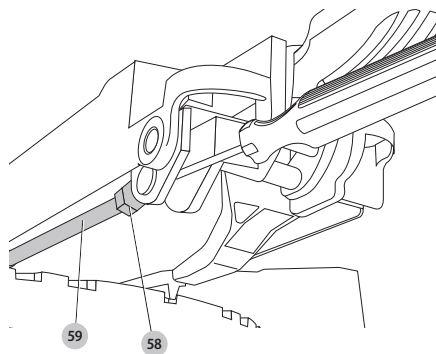
Obrázek K



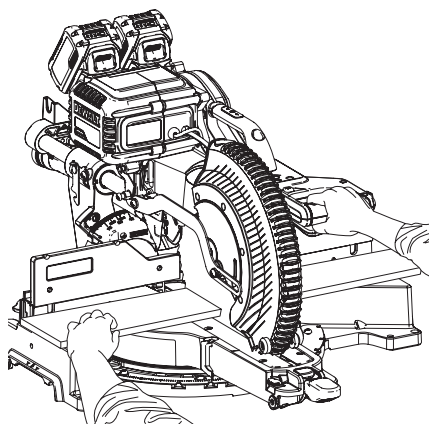
Obrázek L



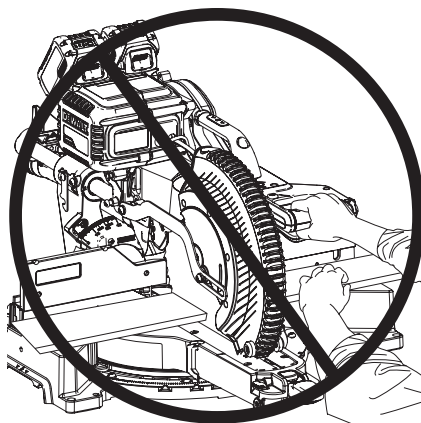
Obrázek M



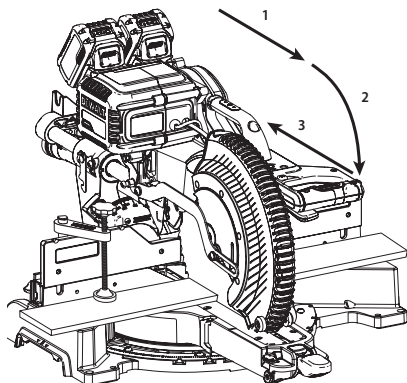
Obrázek N1



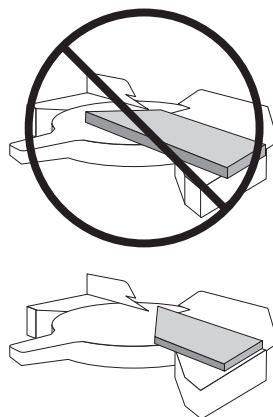
Obrázek N2



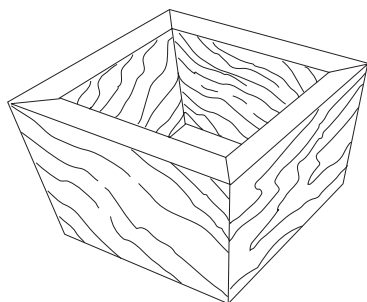
Obrázek O



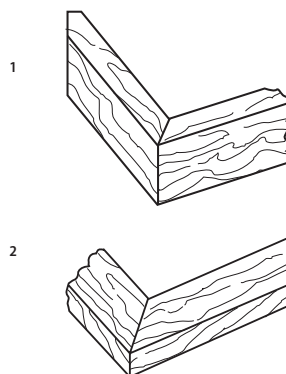
Obrázek P



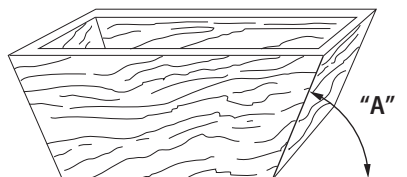
Obrázek Q



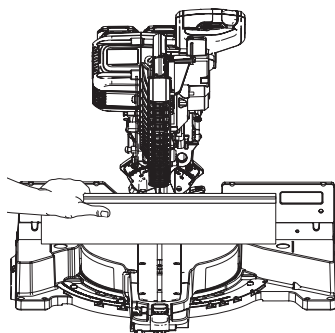
Obrázek R



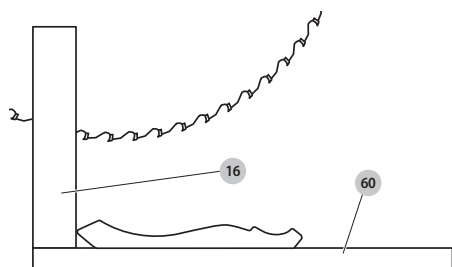
Obrázek S



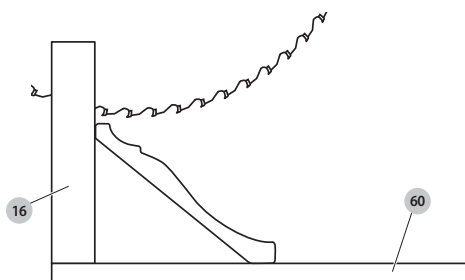
Obrázek T



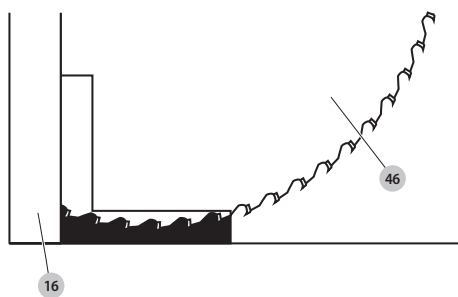
Obrázek U1



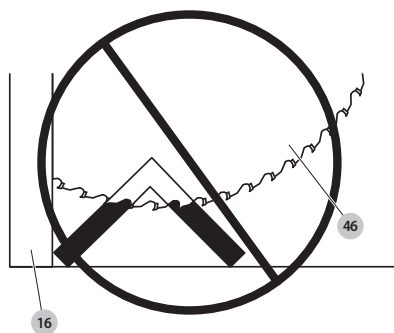
Obrázek U2



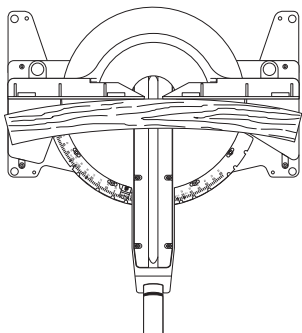
Obrázek V1



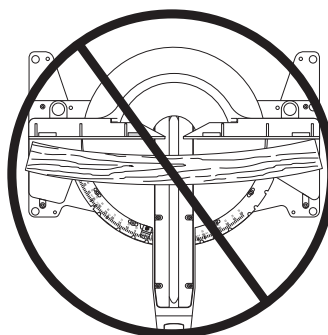
Obrázek V2



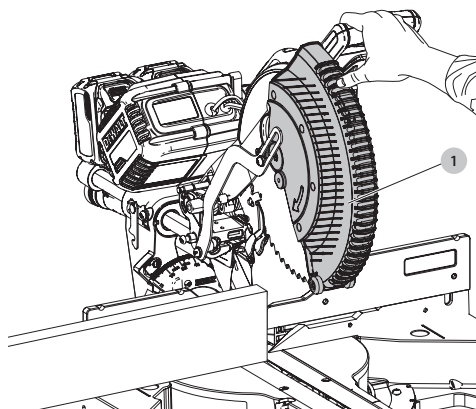
Obrázek W1



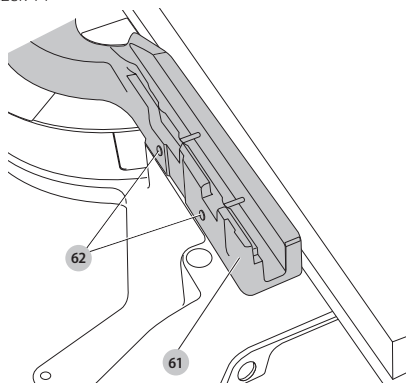
Obrázek W2



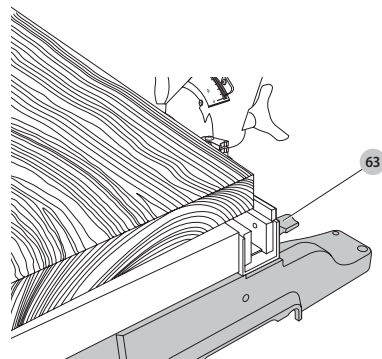
Obrázek X



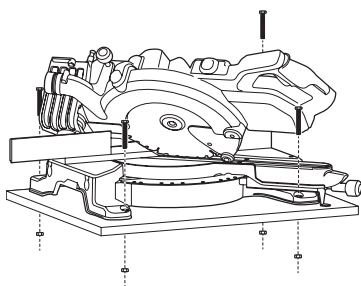
Obrázek Y1



Obrázek Y2



Obrázek Z



POKOSOVÁ PILA

DHS780

Blahopřejeme Vám!

Zvolili jste si nářadí značky DEWALT. Léta zkušeností, důkladný vývoj výrobků a inovace vytvořily ze společnosti DEWALT jednoho z nejspolehlivějších partnerů pro uživatele profesionálního elektrického nářadí.

Technické údaje

		DHS780	DHS780-XE
Napájecí napětí	V	230	230
Velká Británie a Irsko	V	230/115	–
Typ		20	20
Proud	A	8/15	8
Typ baterie		Li-Ion	Li-Ion
Napájecí napětí baterie	V	2 × 54	2 × 54
Průměr pilového kotouče	mm	305	305
Průměr upínacího otvoru	mm	30	25,4
Tloušťka pilového kotouče	mm	1,6	1,6
Maximální otáčky pilového kotouče	min ⁻¹	3 800	3 800
Maximální kapacita příčného řezu - 90°	mm	345	345
Maximální kapacita pokosového řezu - 45°	mm	244	244
Maximální hloubka řezu - 90°	mm	112	112
Maximální hloubka šikmého příčného řezu - 45°	mm	56	56
Pokosový řez (maximální polohy)	levý	50°	50°
	pravý	60°	60°
Šikmý řez (maximální polohy)	levý	49°	49°
	pravý	49°	49°
Pokosový řez při náklonu 0°			
Výsledná šířka při maximální hloubce řezu 112 mm	mm	299	299
Výsledná šířka při maximální hloubce řezu 110 mm	mm	303	303
Výsledná hloubka při maximální šířce řezu 345 mm	mm	76	76
Pokosový řez při náklonu 45° vlevo			
Výsledná šířka při maximální hloubce řezu 112 mm	mm	200	200
Výsledná hloubka při maximální šířce řezu 244 mm	mm	76	76
Pokosový řez při náklonu 45° vpravo			
Výsledná šířka při maximální hloubce řezu 112 mm	mm	211	211
Výsledná hloubka při maximální šířce řezu 244 mm	mm	76	76
Šikmý řez při náklonu 45° vlevo			
Výsledná šířka při maximální hloubce řezu 63 mm	mm	268	268

Výsledná hloubka při maximální šířce řezu 345 mm	mm	44	44
Šikmý řez při náklonu 45° vpravo			
Výsledná šířka při maximální hloubce řezu 62 mm	mm	193	193
Výsledná hloubka při maximální šířce řezu 345 mm	mm	28	28
Doba automatického zastavení pilového kotouče	s	< 5	< 5
Hmotnost (bez baterií nebo při napájení kabelem)	kg	25,5	25,5
Hodnoty hlučnosti (prostorový vektorový součet) podle normy EN61029-2-9			
L _{PA} (hladina akustického tlaku)	dB(A)	91	91
L _{WA} (hladina akustického výkonu)	dB(A)	102	102
K (odchylka uvedené hodnoty týkající se hluku)	dB(A)	3	3



VAROVÁNÍ: Hodnoty vibrací se vztahují na určené standardní použití tohoto nářadí. Je-li ovšem nářadí použito pro různé aplikace s rozmanitým příslušenstvím nebo je-li prováděna jeho nedostatečná údržba, velikost vibrací může být odlišná. Tak se může během celkové pracovní doby značně prodloužit doba působení vibrací na obsluhu.

Odhad míry působení vibrací na obsluhu by měl také počítat s dobou, kdy je nářadí vypnuto nebo kdy je v chodu naprázdno. Během celkové pracovní doby se tak může doba působení vibrací na obsluhu značně zkrátit. Zjistěte si další doplňková bezpečnostní opatření, která chrání obsluhu před účinkem vibrací, jako jsou: údržba nářadí a jeho příslušenství, udržování rukou v teple, organizace způsobů práce.

ES Prohlášení o shodě

Směrnice pro strojní zařízení



Pokosová pila DHS780

Společnost DEWALT tímto prohlašuje, že tyto výrobky popisované v části **Technické údaje** splňují požadavky následujících norem: 2006/42/EC, EN61029-1:2009 +A11:2010, EN61029-2-9:2012 +A11:2013.

Tyto výrobky splňují také požadavky směrnice 2014/30/EU a 2011/65/EU. Další informace vám poskytne zástupce společnosti DEWALT na následující adrese nebo na adresách, které jsou uvedeny na zadní straně tohoto návodu.

Baterie				Nabíječky/Doba nabíjení (minuty)					
Kat. č.	V	Ah	Hmotnost kg	DCB107	DCB113	DCB115	DCB118	DCB132	DCB119
DCB546	18/54	6,0/2,0	1,05	270	140	90	60	90	X
DCB547	18/54	9,0/3,0	1,25	420	220	140	85	140	X
DCB181	18	1,5	0,35	70	35	22	22	22	45
DCB182	18	4,0	0,61	185	100	60	60	60	120
DCB183/B	18	2,0	0,40	90	50	30	30	30	60
DCB184/B	18	5,0	0,62	240	120	75	75	75	150
DCB185	18	1,3	0,35	60	30	22	22	22	X
DCB187	18	3,0	0,48	140	70	45	45	45	90

Níže podepsaná osoba je odpovědná za sestavení technických údajů a provádí toto prohlášení v zastoupení společnosti DEWALT.



Markus Rompel
Ředitel technického oddělení
DEWALT, Richard-Klinger-Straße 11,
D-65510, Idstein, Germany
28. 2. 2017



VAROVÁNÍ: Z důvodu omezení rizika zranění si přečtěte tento návod k obsluze.

Definice: Bezpečnostní pokyny

Níže uvedené definice popisují stupeň závažnosti každého označení. Přečtěte si pozorně návod k obsluze a věnujte pozornost těmto symbolům.



NEBEZPEČÍ: Označuje bezprostředně hrozící rizikovou situaci, která, není-li jí zabráněno, **povede k způsobení vážného nebo smrtelného zranění.**



VAROVÁNÍ: Označuje potenciálně rizikovou situaci, která, není-li jí zabráněno, **může vést k vážnému nebo smrtelnému zranění.**



UPOZORNĚNÍ: Označuje potenciálně rizikovou situaci, která, není-li jí zabráněno, **může vést k lehkému nebo středně vážnému zranění.**

POZNÁMKA: Označuje postup **nesouvisející se způsobením zranění**, který, není-li mu zabráněno, **může vést k poškození zařízení.**



Upozorňuje na riziko úrazu elektrickým proudem.



Upozorňuje na riziko vzniku požáru.

Bezpečnostní pokyny



VAROVÁNÍ! Při použití elektrického nářadí musí být dodržovány základní bezpečnostní pokyny, aby se snížilo riziko vzniku požáru, úrazu elektrickým proudem a zranění osob, včetně následujících.

Před použitím tohoto nářadí si přečtěte všechny uvedené bezpečnostní pokyny a tyto pokyny uschovejte.

USCHOVEJTE TENTO NÁVOD PRO DALŠÍ POUŽITÍ

Všeobecné bezpečnostní pokyny

- Udržujte pořádek na pracovišti.**
 - Nepořádek na pracovišti nebo na pracovní ploše může vést k úrazu.
- Berte v úvahu okolí pracovní plochy.**
 - Nevystavujte toto nářadí dešti. Nepoužívejte nářadí ve vlhkém nebo mokřem prostředí. Zajistěte správné osvětlení pracoviště (250–300 luxů). Nepoužívejte nářadí na místech, kde hrozí riziko vzniku požáru nebo exploze, například v blízkosti hořlavých nebo výbušných kapalin a plynů.
- Ochrana před úrazem způsobeným elektrickým proudem.**
 - Zabraňte kontaktu těla s uzemněnými povrchy (například potrubí, radiátory, sporáky a chladničky). Při práci v extrémních podmínkách (například vysoká vlhkost, tvorba kovových pilin při práci atd.) může být elektrická bezpečnost zvýšena vložením izolačního transformátoru nebo ochranného jističe (FI).
- Udržujte ostatní osoby mimo pracovní prostor.**
 - Zabraňte okolo stojícím osobám, zejména dětem, aby se dotýkaly nářadí nebo prodlužovacího kabelu a udržujte je mimo pracovní prostor.
- Nářadí, které nepoužíváte, uskladněte.**
 - Není-li nářadí používáno, musí být uskladněno na suchém místě a musí být také vhodně zabezpečeno, mimo dosah dětí.
- Nářadí nepřetěžujte.**
 - Práce je účinnější a bezpečnější, používáte-li nářadí pouze k určeným účelům.
- Používejte správné nářadí.**
 - Nepřetěžujte malá nářadí při práci, která je určena pro výkonnější nářadí. Nepoužívejte nářadí k jiným účelům, než pro které je určeno. Nepoužívejte například kotoučovou pilu k řezání kmenů nebo větví stromů.
- Vhodně se oblékejte.**
 - Nenoste volný oděv a šperky. Mohou být zachyceny pohybujícími se díly. Při práci ve venkovním prostředí

používejte nekouzavou obuv. Máte-li dlouhé vlasy, používejte vhodnou pokrývku hlavy.

9. Používejte prvky osobní ochrany.

- Vždy používejte ochranné brýle. Jestliže se při práci s nářadím práší nebo odlétávají-li drobné částčky materiálu, používejte respirátor proti prachu nebo ochranný štít. Protože mohou být tyto částčky materiálu velmi horké, používejte také zdurzdornou zástěru. Vždy používejte ochranu sluchu. Vždy používejte ochrannou přílbu.

10. Připojte zařízení pro zachytávání prachu.

- Je-li zařízení vybaveno adaptérem pro připojení zařízení pro zachytávání prachu, zajistěte jeho správné připojení a řádnou funkci.

11. Nezacházejte špatně s kabelem nabíječky nebo s napájecím kabelem DCB500.

- **Nikdy netahejte za napájecí kabel, aby došlo k odpojení zástrčky od sítové zásuvky.** Veďte kabel tak, aby nepřecházel přes ostré hrany nebo horké a mastné povrchy. Nikdy nepřendávejte nářadí za napájecí kabel.

12. Upněte si obrobek.

- Pokud je to možné, používejte k upnutí obrobku svorky nebo svěrák. Je to bezpečnější a umožňuje to obsluhu nářadím oběma rukama.

13. Nepřekázejte sami sobě.

- Při práci vždy udržujte vhodný postoj a rovnováhu.

14. Provádějte pečlivou údržbu nářadí.

- Udržujte ostré a čisté pracovní nástroje. Tak bude zajištěn bezpečnější a vyšší výkon nářadí. Dodržujte pokyny pro údržbu a výměnu příslušenství. Nářadí pravidelně kontrolujte a je-li poškozeno, nechejte jej opravit v autorizovaném servisu. Udržujte rukojeti a všechny ovládací prvky čisté a suché a dbejte na to, aby nebyly znečištěny olejem nebo mazivou.

15. Nářadí vždy odpojte.

- Není-li nářadí používáno, před prováděním údržby a před výměnou příslušenství, jako jsou pilové kotouče, pracovní nástroje a frézy, nářadí vždy odpojte od zdroje napájení.

16. Odstraňte seřizovací přípravky a klíče.

- Vytvořte si návyk, abyste před použitím nářadí prováděli kontrolu, zda na nářadí nezůstaly seřizovací klíče nebo přípravky a zajistěte jejich odstranění z nářadí.

17. Zabraňte nechtěnému spuštění.

- Nepřendávejte nářadí s prstem na spínači. Před připojením napájecího zdroje se ujistěte, zda je spínač v poloze vypnuto.

18. Používejte prodlužovací kabely určené pro venkovní použití.

- Před použitím zkontrolujte prodlužovací kabel a je-li poškozen, zajistěte jeho výměnu. Pracujete-li s nářadím venku, používejte pouze prodlužovací kabel určený pro venkovní použití, který je tak i označen.

19. Buďte pozorní.

- Stále sledujte, co děláte. Používejte při práci zdravý rozum. Nepracujte s tímto nářadím, jste-li unavení nebo jste-li pod vlivem omamných látek, alkoholu nebo léků.

20. Kontrolujte stav nářadí.

- Před zahájením práce pečlivě zkontrolujte nářadí i jeho napájecí kabel, zda nedošlo k jejich poškození, aby byla zajištěna jejich správná funkce. Zkontrolujte vychýlení a uložení pohyblivých se částí, opotřebených jednotlivých částí a další prvky, které mohou ovlivnit správný chod nářadí. Zničené nebo jiné poškozené díly nechejte opravit nebo vyměnit v autorizovaném servisu, pokud v této příručce nebude uveden jiný způsob odstranění závady. Poškozené spínače nechejte vyměnit v autorizovaném servisu. Pokud nelze hlavním spínačem nářadí zapnout a vypnout, s nářadím nepracujte. Nikdy se nepokoušejte o opravu sami.



VAROVÁNÍ! Použití jakéhokoli jiného příslušenství nebo přidavných zařízení, nebo jakékoli jiné využití tohoto nářadí, než je popsáno v tomto návodu k obsluze, může představovat riziko zranění osob.

21. Opravy tohoto nářadí vždy svěřte kvalifikovaným servisním technikům.

- Toto elektrické nářadí odpovídá platným bezpečnostním předpisům. Opravy musí být prováděny pouze kvalifikovanými techniky, kteří budou používat originální náhradní díly. V jiných případech může dojít k velkému ohrožení uživatele.

Další bezpečnostní pokyny pro pokosové pily

- Toto nářadí je vybaveno speciálně upraveným napájecím kabelem, jehož výměnu smí provádět pouze výrobce nebo autorizovaný servis.
- Nepoužívejte pilu k řezání jiných materiálů, než jsou materiály doporučené výrobcem.
- Nepoužívejte nářadí bez instalovaných bezpečnostních krytů, nebo neplní-li tyto kryty svou funkci, nebo pokud nebyla správně prováděna jejich údržba.
- Při provádění šikmých řezů zajistěte, aby bylo rameno pily bezpečně upevněno.
- Dbejte na to, aby byla podlaha kolem pily rovná, uklizená a bez zbytků materiálů, například pilin nebo odřezků.
- Používejte správně nabroušené pilové kotouče. Nepřekračujte maximální otáčky vyznačené na kotouči.
- Zvolte správný pilový kotouč pro řezaný materiál.
- Před zahájením jakékoli činnosti se ujistěte, zda jsou řádně dotaženy všechny pojistné šrouby a upínací rukojeti.
- Je-li pila připojena k napájecímu zdroji, nikdy nevkládejte ruce do pracovního prostoru pilového kotouče.
- Jestliže se pilový kotouč otáčí, ani jednou rukou nesahejte za vodítko tak, aby byla vaše ruka blíže než 100 mm od pravé nebo levé strany pilového kotouče, abyste odstranili zbytky materiálu nebo z jakéhokoli jiného důvodu. Blízkost rotujícího pilového kotouče u vaší ruky nemusí být zcela jasná a může dojít k vašemu nářadnímu zranění.

- Nikdy se nepokoušejte rychle zastavit pohyblivý se kotouč pily jeho zablokováním pomocí nářadí nebo jiného předmětu, protože by mohlo dojít k vážnému zranění.
- Před použitím každého příslušenství si nastudujte návod k obsluze. Nesprávné použití příslušenství může nářadí poškodit.
- Při manipulaci s pilovým kotoučem nebo s hrubým materiálem používejte držák nebo rukavice.
- Před použitím nářadí se ujistěte, zda je správně namontován pilový kotouč.
- Ujistěte se, zda se pilový kotouč otáčí správným směrem.
- Nepoužívejte kotouče větších nebo menších průměrů, než je doporučeno. Parametry pilového kotouče jsou uvedeny v **technických údajích**. Používejte pouze pilové kotouče specifikované v tomto návodu, které splňují požadavky normy EN 847-1.
- Zvažte použití speciálně navržených pilových kotoučů s menší provozní hlučností.
- Nepoužívejte pilové kotouče z RYCHLOŘEZNÉ OCELI (HSS).
- Nepoužívejte prasklé nebo poškozené pilové kotouče.
- Nepoužívejte žádné brusné nebo diamantové kotouče.
- Nikdy nepoužívejte pilu bez krytu s drážkou pro pilový kotouč.
- Před každým řezem se ujistěte, zda je pila stabilní.
- Před uvolněním spínače vytáhněte pilový kotouč z řezu v obrobku.
- Chcete-li zablokovat hřídel motoru, nikdy neprovádějte blokování větráku.
- Ochranný kryt pilového kotouče vaší pily se automaticky zvedne stisknutím uvolňovací páky zajištění hlavy pily v horní poloze. Jakmile bude rameno pily zdviženo, ochranný kryt se spustí přes pilový kotouč.
- Ochranný kryt pily nikdy nezvedejte rukou, pokud není pila vypnutá. Kryt můžete zvednout rukou při montáži nebo demontáži pilového kotouče nebo při provádění kontroly pily.
- Pravidelně kontrolujte, zda jsou čisté větrací otvory na krytu motoru a zda nejsou tyto otvory zaneseny pilinami.
- Jakmile je kryt s drážkou pro pilový kotouč opotřebován, vyměňte jej. Viz dodaný seznam náhradních dílů.
- Odpojte pilu od elektrické sítě před prováděním jakékoli údržby nebo před výměnou pilového kotouče.
- Nikdy neprovádějte čištění nebo údržbu, je-li stroj ještě v chodu a nenachází-li se hlava pily v horní poloze.
- Pokud k vyznačení čáry řezu používáte LED svítidlo, ujistěte se, zda se jedná o LED diodu třídy 2 a zda splňuje požadavky normy EN 62471. Nenahrazujte LED diodu jiným typem. Je-li LED dioda poškozena, svěťte její opravu autorizovanému servisu.
- Přední část krytu je z důvodu lepší viditelnosti během řezu opatřena lamelami. I když clona s lamelami výrazně snižuje množství odlétávajících zbytků materiálu, v krytu jsou otvory, a proto musíte při práci vždy používat ochranné brýle.
- Při řezání dřeva připojte pilu k zařízení pro zachytávání pilin a prachu. Vždy berte v úvahu faktory, které mají vliv na působení prachu na obsluhu pily, jako jsou:
 - Ostrost pilového kotouče.
 - Správné nastavení pilového kotouče.
 - Odsávací zařízení s rychlostí proudícího vzduchu vyšší než 20 m/s.
- Zajistěte správné seřízení lokálního odsávání, ochranných krytů, odváděcích koryt a skluzů.
- Berte prosím v úvahu následující faktory ovlivňující hladinu hluku:
 - Používejte pilové kotouče se sníženou hlučností.
 - Používejte pouze správně nabroušené pilové kotouče.
- Údržba pily musí být prováděna pravidelně.
- Zajistěte odpovídající celkové nebo lokální osvětlení.
- Ujistěte se, zda jsou všechny distanční vložky a kroužky hřídele vhodné pro účely, které jsou uvedeny v tomto návodu k obsluze.
- Vyvarujte se odstraňování jakýchkoli odřezků nebo jiných částí obrobku z prostoru řezu, je-li pila v chodu a není-li hlava pily v horní poloze.
- Nikdy nefežte obrobky kratší než 200 mm.
- Není-li stroj vybaven přídatnými podpěrami, mohou být prováděny příčné řezy obrobků s následujícími maximálními rozměry:
 - Maximální výška: 112 mm
 - Maximální šířka: 345 mm
 - Maximální délka: 600 mm
 - Delší obrobky potřebují vhodné dodatečné podepření, například podpěru DE7023-XJ nebo stojan DE7033-XJ. Vždy bezpečně upněte obrobek.
- Dojde-li k nehodě nebo k poruše stroje, okamžitě pilu vypněte a odpojte ji od napájecího zdroje.
- Proveďte záznam o poruše a vhodným způsobem označte pilu, abyste zabránili ostatním osobám v použití poškozené pily.
- Dojde-li k zablokování pilového kotouče, které bude způsobeno nadměrnou posuvnou silou během řezání, zastavte stroj a odpojte napájení. Vyjměte obrobek a ujistěte se, zda se pilový kotouč volně otáčí. Znovu zapněte stroj a zahajte znovu řez s použitím menší posuvné síly.
- Nikdy neprovádějte řezání lehkých slitin, zejména hořčíku.
- Kdykoli to situace umožňuje, připevněte stroj k pracovnímu stolu pomocí šroubů s průměrem 8 mm a s délkou 80 mm.
- Zajistěte, aby byla obsluha adekvátně proškolená v použití, nastavení a obsluze tohoto stroje.
- Před zahájením práce zvolte správný pilový kotouč vzhledem k typu řezaného materiálu.
- Používejte pouze takové pilové kotouče, jejichž vyznačené otáčky jsou shodné nebo vyšší, než je předepsaná hodnota.
- Před provedením každého řezu zajistěte, aby byla pila umístěna na rovné a stabilní ploše, aby nedošlo k jejímu pohybu.

Zbytková rizika

Přestože jsou dodržovány příslušné bezpečnostní předpisy a jsou používána bezpečnostní zařízení, určitá zbytková rizika nemohou být vyloučena. Tato rizika jsou následující:

- Poškození sluchu.
- Riziko zranění způsobeného odlétávajícími částicemi.
- Riziko popálení způsobeného kontaktem s horkým příslušenstvím, které se zahřálo během použití.
- Riziko zranění způsobeného dlouhodobým použitím nářadí.

Elektrická bezpečnost

Tento stroj byl navržen tak, aby mohl být napájen dvěma způsoby - bateriemi 2 x 54 V a střídavým napětím 115 V nebo 230 V. Vždy zkontrolujte, zda napájecí napětí baterie odpovídá napětí na výkonovém štítku. Také se ujistěte, zda napájecí napětí tohoto stroje a vaší nabíječky odpovídá napětí v síti.



Vaše nářadí DEWALT, nabíječka a zdroj s napájecím kabelem jsou chráněny dvojitou izolací v souladu s normami EN61029 a EN60335. Proto není nutné použití uzemňovacího vodiče.



VAROVÁNÍ: Modely s napájecím napětím 115 V musí být používány s bezpečnostním izolačním transformátorem s uzemňovací mřížkou mezi primárním a sekundárním vinutím.

Výměna síťové zástrčky (pouze pro Velkou Británii a Irsko)

Budete-li instalovat novou zástrčku napájecího kabelu:

- Bezpečně zlikvidujte starou zástrčku.
- Připojte hnědý vodič k svorce pod napětím na nové zástrčce.
- Modrý vodič připojte k nulové svorce.



VAROVÁNÍ: Na zemnicí svorku nebude připojen žádný vodič.

Dodržujte montážní pokyny dodávané s kvalitními zástrčkami. Doporučená pojistka pro nabíječku: 3 A. Doporučená pojistka pro zdroj s napájecím kabelem: 13 A.

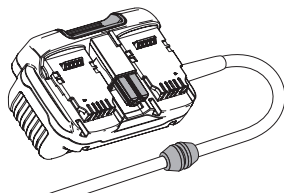
Použití prodlužovacího kabelu pro vaši nabíječku a zdroj s napájecím kabelem

Pokud to není nezbytně nutné, prodlužovací kabel nepoužívejte. Používejte schválený prodlužovací kabel vhodný pro příkon vaší nabíječky nebo zdroje s napájecím kabelem (viz část **Technické údaje**). Minimální průřez vodiče je 1,5 mm². Maximální délka je 30 m.

V případě použití navinovacího kabelu odvíňte vždy celou délku kabelu.

Použití zdroje s napájecím kabelem DCB500

Zdroj s napájecím kabelem DEWALT je určen pro nářadí napájené 2 bateriemi FLEXVOLT™ s napájecím napětím 54 V. Zasuňte zdroj s napájecím kabelem do slotu pro baterie na pokosové pile (viz část **Vložení a vyjmutí zdroje s napájecím kabelem**



a obr. D) a připojte zástrčku napájecího kabelu k síťové zásuvce. Nyní bude pila napájena tímto zdrojem napájecího napětí. Tento zdroj s napájecím kabelem DEWALT může být používán

pouze se standardním napájecím napětím rozvodné elektrické sítě 230 V. Jednotky s napájecím napětím 115 V určené pro Spojené království musí být připojeny k transformátoru s napětím 115 V.

Tento zdroj s napájecím kabelem je vhodný pro použití s nářadím s dvojitou izolací, která jsou napájená 2 bateriemi s napájecím napětím 54 V. Tento model pro země EU nemá žádný uzemňovací kontakt.

Váš zdroj s napájecím kabelem DEWALT může být používán pouze s napájecím napětím, které se shoduje s napájecím napětím na typovém štítku zdroje DCB500, a ne se zdroji stejnosměrného napájecího napětí. Zkontrolujte, zda je hodnota proudu tohoto nářadí menší nebo rovna hodnotě proudu zdroje s napájecím kabelem.

Další specifické pokyny pro použití

Tento zdroj s napájecím kabelem se může během použití zahřívat. Jedná se o normální stav, který neznamená žádný problém.

DŮLEŽITÉ. Tento zdroj s napájecím kabelem není opravitelný uživatelem. Uvnitř tohoto zdroje se nenachází žádné opravitelné části. Výměna napájecího kabelu musí být prováděna v autorizovaném servisu.

TYTO POKYNY USCHOVEJTE

Nabíječky

Nabíječky DEWALT nemusí být žádným způsobem seřizovány a jsou zkonstruovány tak, aby byla zajištěna jejich co nejjednodušší obsluha.

Důležité bezpečnostní pokyny pro všechny nabíječky

TYTO POKYNY USCHOVEJTE: Tento návod obsahuje důležité bezpečnostní a provozní pokyny pro kompatibilní nabíječky (viz **Technické údaje**).

- Před použitím nabíječky si přečtěte všechny pokyny a výstražná upozornění nacházející se na nabíječce, na baterii a na výrobku, který je touto baterií napájen.



VAROVÁNÍ: Nebezpečí úrazu elektrickým proudem. Dbejte na to, aby se do nabíječky nedostala žádná kapalina. Mohlo by dojít k úrazu elektrickým proudem.



VAROVÁNÍ: Doporučujeme vám používat proudový chránič (RCD) s citlivostí minimálně 30 mA.



UPOZORNĚNÍ: Riziko popálení. Z důvodu omezení rizika způsobeného zraněním nabíjejte pouze baterie DEWALT, které jsou k nabíjení určeny. Jiné typy baterií mohou prasknout, což může vést k zranění osob nebo k hmotným škodám.



UPOZORNĚNÍ: Děti musí být pod dozorem, aby bylo zajištěno, že si s tímto zařízením nebudou hrát.

POZNÁMKA: V určitých podmínkách, kdy je nabíječka připojena k napájecímu napětí, může dojít ke zkratování nabíjecích kontaktů uvnitř nabíječky cizími předměty. Cizí vodivé předměty a materiály, jako jsou ocelová vlna (drátěnka), hliníkové fólie nebo jakékoli částičky kovu, se nesmí dostat do vnitřního prostoru nabíječky. Není-li v úložném prostoru nabíječky umístěna žádná baterie,

vždy odpojte napájecí kabel nabíječky od sítě. Dříve, než budete provádět čištění nabíječky, odpojte ji od sítě.

- **NEPOKOUŠEJTE SE nabíjet baterie pomocí jiné nabíječky, než je nabíječka uvedená v tomto návodu.** Nabíječka i baterie jsou specificky navrženy tak, aby mohly pracovat dohromady.
- **Tyto nabíječky nejsou určeny pro žádné jiné použití, než je nabíjení nabíjecích baterií DEWALT.** Jakékoli jiné použití může vést k způsobení požáru nebo k úrazu elektrickým proudem.
- **Nevystavujte nabíječku působení deště nebo sněhu.**
- **Při odpojování nabíječky vždy odpojte zástrčku od zásuvky a netahejte za napájecí kabel.** Tímto způsobem zabráníte poškození zástrčky a napájecího kabelu.
- **Ujistěte se, zda je napájecí kabel veden tak, abyste po něm nešlapali, nezakopávali o něj a aby nedocházelo k jeho poškození nebo nadměrnému zatížení.**
- **Není-li to naprosto nutné, nepoužívejte prodlužovací kabel.** Použití nesprávného prodlužovacího kabelu by mohlo vést k způsobení požáru nebo k úrazu elektrickým proudem.
- **Nepokládejte na nabíječku žádné předměty a neumísťujte nabíječku na měkký povrch, na kterém by mohlo dojít kablokování ventiláčnicích drážek, což by způsobilo nadměrné zvýšení teploty uvnitř nabíječky.** Umístěte nabíječku na taková místa, která jsou mimo dosah zdrojů tepla. Odvod tepla z nabíječky je prováděn přes drážky v horní a spodní části krytu nabíječky.
- **Nepoužívejte nabíječku s poškozeným napájecím kabelem nebo s poškozenou zástrčkou - zajištěte okamžitou výměnu poškozených částí.**
- **Nepoužívejte nabíječku, došlo-li k prudkému nárazu do nabíječky, k jejím pádu nebo k jejím poškození jiným způsobem.** Opravu svěřte autorizovanému servisu.
- **Neprovádějte demontáž nabíječky. Je-li nutné provedení opravy nebo údržby, svěřte tento úkon autorizovanému servisu.** Nesprávné provedení opětovná montáž může vést k způsobení požáru nebo k úrazu elektrickým proudem.
- **Dojde-li k poškození napájecího kabelu, musí být ihned vyměněn výrobcem, autorizovaným servisem nebo jinou kvalifikovanou osobou, aby bylo zabráněno jakémukoli riziku.**
- **Před čištěním nabíječku vždy odpojte od elektrické sítě. Tímto způsobem omezíte riziko úrazu elektrickým proudem.** Vyjmutí baterie toto riziko nesníží.
- **NIKDY se nepokoušejte spojit dvě nabíječky dohromady.**
- **Nabíječka je určena pro použití se standardním napětím elektrické sítě 230 V. Nepokoušejte se nabíječku použít s jiným napájecím napětím.** Tato nabíječka není určena pro vozidla.

Nabíjení baterie (obr. B)

1. Před vložením baterie připojte nabíječku k odpovídající síťové zásuvce.
2. Vložte baterii **(2)** do nabíječky a ujistěte se, zda je baterie v nabíječce řádně usazena. Červený indikátor (nabíjení)











začne opakovaně blikat, což bude indikovat zahájení procesu nabíjení.

3. Ukončení nabíjení bude indikováno trvalým rozsvícením červené kontrolky. Baterie je zcela nabitá a může být okamžitě použita nebo může být ponechána v nabíječce. Chcete-li baterii z nabíječky vyjmout, stiskněte uvolňovací tlačítko **(3)** nacházející se na baterii.

POZNÁMKA: Z důvodu zajištění maximální výkonnosti a životnosti baterií Li-Ion tyto baterie před prvním použitím zcela nabijte.

Použití nabíječky

Stav nabití baterie je podrobně popsán v níže uvedené tabulce.

Indikátory nabíjení		
	Nabíjení	 
	Zcela nabitó	 
	Prodleva zahřátá/studená baterie*	  

*Červená kontrolka bude stále blikat, ale během tohoto procesu bude svítit také žlutá kontrolka. Jakmile baterie dosáhne odpovídající teploty, žlutá kontrolka zhasne a nabíječka zahájí nabíjení.

V kompatibilní nabíječce (nabíječkách) nebude vadná baterie nabíjena. Nabíječka bude signalizovat vadnou baterii nerozsvícením kontrolky nabíjení nebo způsobem blikání, který určuje závadu baterie nebo nabíječky.

POZNÁMKA: To může také znamenat závadu v nabíječce.

Pokud nabíječka signalizuje závadu, předejte ji společně s baterií do autorizovaného servisu k otestování.

Prodleva zahřátá/studená baterie

Jakmile bude nabíječka detekovat příliš vysokou nebo příliš nízkou teplotu baterie, automaticky zahájí režim prodleva zahřátá/studená baterie a pozastaví nabíjení, dokud baterie nedosáhne odpovídající teploty. Potom nabíječka automaticky přejde do režimu nabíjení. Tato funkce maximálně prodlužuje provozní životnost baterie.

Studená baterie se nabíjí přibližně poloviční rychlostí než zahřátá baterie. Baterie se bude během celého nabíjecího procesu nabíjet pomalejší rychlostí a nevrátí se na maximální rychlost nabíjení ani v případě, je-li zahřátá.

Pro rychlé ochlazení baterie je nabíječka DCB118 vybavena vnitřním ventilátorem. Tento ventilátor se zapíná automaticky, jakmile musí být baterie ochlazena. Nikdy nepoužívejte tuto nabíječku, není-li v pořádku funkce ventilátoru nebo jsou-li zablokovány větrací drážky nabíječky. Dbejte na to, aby se dovnitř nabíječky nedostaly žádné cizí předměty.

Systém elektronické ochrany

Nářadí XR Li-Ion jsou vybavena systémem elektronické ochrany, která chrání baterii před přetížením, přehřátím a úplným vybitím.

Při aktivaci systému této elektronické ochrany se nářadí automaticky vypne. Dojde-li k této situaci, vložte baterii typu Li-Ion do nabíječky a nechejte ji zcela nabít.

Montáž na stěnu

Tyto nabíječky jsou navrženy tak, aby mohly být namontovány na stěnu nebo aby mohly být položeny přímo na stůl nebo jinou pracovní plochu. Bude-li nabíječka namontována na stěnu, umístěte ji tak, aby byla v dosahu síťové zásuvky a mimo rohy nebo jiné překážky, které by mohly omezovat proudění vzduchu. Pro určení polohy montážních šroubů na stěně použijte jako šablonu zadní část nabíječky. Namontujte nabíječku bezpečně na stěnu pomocí šroubů do sádkrokatonu (zakoupeny samostatně) s délkou nejméně 25,4 mm a s průměrem hlavy šroubu 7 - 9 mm. Zašroubuje je do dřeva do optimální hloubky tak, aby ze stěny vyčnívaly přibližně 5,5 mm. Srovnajte otvory na zadní straně nabíječky s vyčnívajícími šrouby a zasuňte je do příslušných otvorů.

Pokyny pro čištění nabíječky



VAROVÁNÍ: Nebezpečí úrazu elektrickým proudem. Před čištěním nabíječku vždy odpojte od elektrické sítě. Nečistoty a maziva mohou být z povrchu nabíječky odstraněny pomocí hadříku nebo měkkého kartáče bez kovových štiťin. Nepoužívejte vodu ani žádné čisticí prostředky. Nikdy nedovoďte, aby se do nářadí dostala jakákoli kapalina. Nikdy neponořujte žádnou část nářadí do kapaliny.

Baterie

Důležité bezpečnostní pokyny pro všechny baterie

Objednávejte-li náhradní baterii, nezapomeňte do objednávky doplnit katalogové číslo a napájecí napětí baterie.

Po dodání není baterie zcela nabitá. Před použitím nabíječky a baterie si nejdříve přečtěte níže uvedené bezpečnostní pokyny. Při nabíjení potom postupujte podle uvedených pokynů.

PŘEČTĚTE SI VŠECHNY POKYNY

- **Nenabíjejte a nepoužívejte baterie ve výbušném prostředí, jako jsou například prostory s výskytem hořlavých kapalin, plynů nebo prašných látek.** Vložení nebo vyjmutí baterie z nabíječky může způsobit jiskření a vznícení prachu nebo výparů.
- **Nikdy nevkládejte baterii do nabíječky násilím. Baterii nikdy žádným způsobem neupravujte, aby mohla být nabíjena v jiné nabíječce, protože by mohlo dojít k prasknutí jejího obalu a k následnému vážnému zranění.**
- *Nabíjejte baterie pouze v nabíječkách DEWALT.*
- **NESTRÍKEJTE** na baterie vodu a neponořujte je do vody nebo do jiných kapalin.
- **Neskladujte a nepoužívejte nářadí a baterie na místech, kde může teplota dosáhnout nebo přesáhnout 40 °C (jako jsou venkovní boudy nebo plechové stavby v letním období).**
- **Nespalujte baterie, i když jsou vážně poškozeny nebo zcela opotřebovány.** Baterie může v ohni explodovat. Při spalování baterie typu Li-Ion dochází k vytváření toxických výparů a látek.

- **Dojde-li ke kontaktu obsahu baterie s pokožkou, okamžitě zasažené místo opláchněte mýdlem a vodou.** Dostane-li se vám kapalina z baterie do očí, vyplachujte otevřené oči vodou zhruba 15 minut nebo po takovou dobu, dokud podráždění neustane. Je-li nutné lékařské ošetření, elektrolytem baterie je směs tekutých organických uhličitánů a solí lithia.
- **Obsah otevřených článků baterie může způsobit potíže s dýcháním.** Zajistěte přísun čerstvého vzduchu. Jestliže potíže stále přetrvávají, vyhledejte lékařské ošetření.



VAROVÁNÍ: Riziko popálení. Kapalina z baterie se může vznítit, dojde-li k jejímu kontaktu s plamenem nebo se zdrojem jiskření.



VAROVÁNÍ: Nikdy se nepokoušejte baterii z jakéhokoli důvodu rozebírat. Je-li obal baterie prasklý nebo poškozený, nevkládejte baterii do nabíječky. Zabraňte pádu, rozdrčení nebo poškození baterie. Nepoužívejte baterie nebo nabíječky, u kterých došlo k nárazu, pádu nebo jinému poškození (například propíchnutí hřebíkem, zásah kladivem, rozslápnutí). Mohlo by dojít k úrazu elektrickým proudem. Poškozená baterie by měla být vrácena do autorizovaného servisu, kde bude zajištěna její recyklace.



VAROVÁNÍ: Nebezpečí vzniku požáru. Neskladujte ani nepřenášejte baterie tak, aby mohlo dojít ke zkratu kontaktů kovovými předměty. Nevkládejte baterie například do zástěr, kapes, beden na nářadí, zásuvek stolů atd., kde mohou být hřebíky, šrouby, klíče atd.

Přeprava



VAROVÁNÍ: Nebezpečí vzniku požáru. Při přepravě baterií může případně dojít k způsobení požáru, pokud se kontakty baterie dostanou náhodně do styku s vodivými materiály. Při přepravě baterie se ujistěte, zda jsou kontakty baterie řádně chráněny a dobře izolovány od materiálů, se kterými by se mohly dostat do kontaktu a které by mohly způsobit zkrat.

Baterie DEWALT splňují požadavky všech platných předpisů pro přepravu, které jsou předepsány v průmyslových a právních normách, které zahrnují doporučení OSN pro přepravu nebezpečného zboží - Předpisy asociace pro mezinárodní leteckou dopravu nebezpečného zboží (IATA), Mezinárodní předpisy pro námořní přepravu nebezpečného zboží (IMDG) a Evropská dohoda týkající se mezinárodní silniční přepravy nebezpečného zboží (ADR). Články a baterie Li-Ion byly testovány podle požadavků části 38.3, která je uvedena v příručce testů a kritérií dokumentu Doporučení OSN pro přepravu nebezpečného zboží.

Ve většině případů bude přeprava baterií DEWALT vyjmuta z klasifikace plně regulovaná přeprava nebezpečného materiálu třídy 9. V zásadě platí, že pouze zásilky obsahující baterie typu Li-Ion s energetickým výkonem větším než 100 wattohodin (Wh) budou vyžadovat dopravu jako zcela regulované zboží třídy 9. Na všech bateriích typu Li-Ion je na obalu uveden energetický výkon ve wattohodinách. Navíc, vzhledem k složitosti regulace, DEWALT nedoporučuje leteckou přepravu samotných baterií

typu Li-Ion bez ohledu na jejich výkon ve watthodinách. Zásilky nářadí s bateriemi (combo sady) mohou být přepravovány leteckou dopravou, pokud jejich výkon ve watthodinách není větší než 100 Wh.

Bez ohledu na to, zda je zásilka považována za zásilku s výjimkou nebo plně regulovanou zásilku, povinností dopravce je postupovat podle nejnovějších předpisů týkajících se balení, označování a vyžadované dokumentace.

Informace uvedené v této části příručky jsou uvedeny v dobré víře a jsou považovány za přesné v době vytvoření tohoto dokumentu. Na tyto informace se ovšem nevztahuje žádná záruka, výslovná nebo předpokládaná. Je povinností kupujících zajistit, aby jeho činnosti splňovaly požadavky platných předpisů.

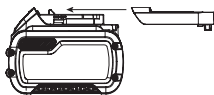
Přeprava baterií typu FLEXVOLT™

Baterie DEWALT FLEXVOLT™ má dva režimy: **Použití** a **Přeprava**.

Režim Použití: Je-li baterie FLEXVOLT™ postavena samostatně nebo je-li vložena do nářadí DEWALT s napájecím napětím 18V, bude pracovat jako baterie s napájecím napětím 18V. Je-li baterie FLEXVOLT™ vložena do výrobku s napájecím napětím 54 V nebo 108 V (dvě baterie 54 V), bude pracovat jako baterie s napájecím napětím 54 V.

Režim Přeprava: Je-li na baterii FLEXVOLT™ nasazena krytka, baterie je v přepravním režimu. Uschovejte tuto krytku pro účely přepravy baterie.

Je-li tato baterie v režimu Přeprava, spojení článků je na baterii elektricky rozpojeno, čímž vzniknou 3 baterie s nižším výkonem ve watthodinách (Wh) ve srovnání s 1 baterií s vyšším výkonem ve watthodinách. Tento vyšší počet 3 baterií s nižším výkonem ve watthodinách umožňuje vyjmutí této baterie z určitých přepravních předpisů, které jsou určeny pro baterie s větším výkonem ve watthodinách.



Například režim Přeprava udává výkon 3 × 36 Wh, což znamená 3 baterie, které mají každá výkon 36 watthodin. Režim

Příklad nálepky s označením Použití a Přeprava



Použití udává výkon

108 watthodin (1 samotná baterie).

Doporučení pro uložení baterií

1. Nejvhodnější místo pro skladování je v chladu a suchu, mimo dosah přímého slunečního záření a nadměrného tepla či chladu. Z důvodu zachování optimálního výkonu a provozní životnosti skladujte nepoužívané baterie při pokojové teplotě.
2. Skladujete-li baterie delší dobu, s ohledem na dosažení optimálních výsledků je doporučeno uložit tyto baterie zcela nabitě na suchém a chladném místě mimo nabíječku.

POZNÁMKA: Baterie nesmí být skladovány, jsou-li zcela vybité. Před použitím musí být baterie zcela nabitá.

Štítky na nabíječe a na baterii

Mimo piktogramů uvedených v tomto návodu jsou nálepky na nabíječe a na baterii opatřeny následujícími piktogramy:



Před použitím si přečtěte návod k obsluze.



Doba nabíjení je uvedena v části **Technické údaje**.



Nepokoušejte se kontakty propojovat vodivými předměty.



Nenabíjejte poškozené baterie.



Zabraňte styku s vodou.



Poškozené kabely ihned vyměňte.



Nabíjejte pouze v rozmezí teplot od 4 °C do 40 °C.



Není určeno pro venkovní použití.



Provádějte likvidaci baterie s ohledem na životní prostředí.



Nabíjejte baterie DEWALT pouze v určených nabíječkách DEWALT. Budou-li v nabíječkách DEWALT nabíjeny jiné baterie než baterie DEWALT, může dojít k jejich prasknutí nebo k vzniku jiných nebezpečných situací.



Baterie nespalujte.



Režim POUŽITÍ (bez přepravní krytky). Příklad: Udávaný výkon 108 Wh (1 baterie s výkonem 108 Wh).



Režim PŘEPRAVA (s použitou přepravní krytkou). Příklad: Udávaný výkon 3 × 36 Wh (3 baterie s výkonem 36 Wh).

Typ baterie

Model DHS780 pracuje s bateriemi s napájecím napětím 54 V. Mohou být použity následující baterie: DCB496, DCB497. Další informace naleznete v části **Technické údaje**.

Obsah balení

Balení obsahuje:

- 1 Pokosovou pilu DHS780
- 1 Pilový kotouč

V sáčku:

- 1 Klíč na pilový kotouč
- 1 Upínací svorku materiálu

- 1 Vak na prach
 - 1 Návod k obsluze
- Může obsahovat:
- 1 Zdroj s napájecím kabelem DeWALT DCB500
 - 2 Baterie 54 V
 - 1 Nabíječku s dvěma porty
 - Zkontrolujte, zda během přepravy nedošlo k poškození nářadí, jeho částí nebo příslušenství.
 - Před použitím věnujte dostatek času pečlivému prostudování a pochopení tohoto návodu.

Štítky na nářadí

Na tomto nářadí jsou následující piktogramy:



Před použitím si přečtěte návod k obsluze.



Používejte ochranu sluchu.



Používejte ochranu zraku.



Bod úchopu pro přenášení pily.



Udržujte ruce v bezpečné vzdálenosti od pilového kotouče.



Nedívejte se přímo do zdroje světla.

Umístění datového kódu (obr. D)

Datový kód **31**, který obsahuje také rok výroby, je vytištěn na krytu nářadí.

Příklad:

2016 XX XX
Rok výroby

Popis (obr. A)



VAROVÁNÍ: Nikdy neprovádějte žádné úpravy elektrického nářadí ani jeho součástí. Mohlo by dojít k poškození nebo k zranění.

- | | |
|---|--|
| 1 Spodní kryt | 9 Uvolňovací tlačítko pokosových řezů |
| 2 Uvolňovací páka zajištění hlavy pily v horní poloze | 10 Páka rušení zablokování pokosových řezů |
| 3 Provozní rukojeť | 11 Kryt s drážkou pro pilový kotouč |
| 4 Rukojeť pro přenášení | 12 Ukazatel měřítka pokosových řezů |
| 5 Spouštěč spínače | 13 Měřítko pokosových řezů |
| 6 Blokovací tlačítko spouštěcího spínače | 14 Šrouby měřítka pokosových řezů |
| 7 Montážní otvory pro upevnění pily | 15 Místa pro úchop pily |
| 8 Zajišťovací rukojeť pokosových řezů | |

- | | |
|---------------------------------------|-------------------------------------|
| 16 Vodítko | 26 Výstup pro odvod prachu |
| 17 Měřítko šikmých řezů | 27 Šestihranný klíč |
| 18 Ukazatel měřítka šikmých řezů | 28 Zajišťovací šroub šikmých řezů |
| 19 Zajišťovací kolík | 29 Upínací otvor |
| 20 Zajišťovací páka posuvu | 30 Šroub rušení dorazu šikmých řezů |
| 21 Spínač funkce XPS™ zapnuto/vypnuto | 31 Datový kód (obr. D) |
| 22 Baterie | 32 Uvolňovací tlačítka baterie |
| 23 Vodicí tyče | 33 Křídlová matice |
| 24 Upínací šroub vodicích tyčí | 34 Seřizovací šroub hloubky řezu |
| 25 Šroub pro seřízení vodicích tyčí | 35 Drážkovací doraz |

Použití výrobku

Vaše pokosová pila DeWALT DHS780 je určena pro profesionální řezání dřeva, dřevěných výrobků a plastů. Tato pokosová pila snadno, přesně a bezpečně provádí příčné, šikmé a pokosové řezy.

Tato pila je určena pro použití pilových kotoučů s průměrem 305 mm, které jsou opatřeny zuby s destičkami karbidu.

NEPOUŽÍVEJTE ve vlhkém prostředí nebo na místech s výskytem hořlavých kapalin nebo plynů.

Tato pokosová pila je elektrické nářadí pro profesionální použití. **ZABRAŇTE** dětem, aby se s tímto nářadím dostaly do kontaktu. Používají-li toto nářadí nezkušené osoby, musí být zajištěn odborný dozor.



VAROVÁNÍ! *Nepoužívejte tento stroj pro jiné než určené účely.*

- **Malé děti a nezkušené osoby.** Toto zařízení není určeno pro použití nedospělými nebo nezkušenými osobami bez dozoru.
- Tento výrobek není určen k použití osobami (včetně dětí) se sníženými fyzickými, smyslovými nebo duševními schopnostmi, s nedostatkem zkušeností a znalostí, pokud těmto osobám nebyl stanoven dohled osobou odpovědnou za jejich bezpečnost. Děti nesmí být nikdy ponechány s tímto výrobkem bez dozoru.

Vybalení (obr. A, G)

1. Otevřete krabici a uchopením za přepravní rukojeť **4** vytáhněte pilu ven, jak je zobrazeno na obr. G.
2. Postavte pilu na hladký a rovný povrch.
3. Uvolněte zajišťovací šroub vodicích tyčí **24** a zatlačte hlavu pily dozadu, aby došlo k jejímu zajištění v zadní poloze.
4. Zatlačte ovládací rukojeť **3** zlehka dolů a vytáhněte zajišťovací kolík **19** z jeho polohy.
5. Držte stále ovládací rukojeť, mírně uvolněte přítlak a nechejte ji zvednout až do maximální výšky.

SESTAVENÍ



VAROVÁNÍ: *Z důvodu snížení rizika způsobení vážného zranění, před přepravou, čištěním nebo opravou, před prováděním jakéhokoli seřízení nebo před montáží a demontáží příslušenství nebo*

přídavných zařízení, nářadí vždy vypněte a vymějte z něj baterii. Náhodné spuštění může způsobit úraz.



VAROVÁNÍ: Používejte pouze baterie, zdroj s napájecím kabelem a nabíječky DEWALT.

Upevnění pily na pracovní stůl (obr. A, Z)

Ve všech čtyřech patkách pily jsou otvory 7, které slouží pro upevnění k pracovnímu stolu. S ohledem na velikost montážních šroubů jsou k dispozici dvě různé velikosti otvorů. Použijte jakýkoli otvor. Není nutné, abyste použili oba otvory.

Vždy pilu pevně připevněte k stabilnímu povrchu, abyste zabránili jejímu pohybu. Chcete-li zvýšit komfort při přenášení pily, můžete provést namontování pily na desku z překližky s tloušťkou minimálně 12,7 mm, která může být připevněna k pracovnímu stolu a která může být později snadno uvolněna a přenesena na jiné pracoviště, kde bude znovu upnuta pomocí svorek.

POZNÁMKA: Upevňujete-li pilu na desku, dbejte na to, aby z její spodní strany nevyčnívaly upevňovací šrouby. Deska z překližky musí dokonale sedět na pracovní ploše stolu. Provádíte-li upínání pily k pracovní ploše, upínejte pilu pouze na upínacích výstupcích, na kterých se nachází otvory pro montážní šrouby. Upnutí pily pomocí jiných upínacích míst bude mít nesprávný vliv na funkci pily.



UPOZORNĚNÍ: Upevňovací deska a pracovní stůl nebo místo, na kterém bude pila používána, musí být rovné, abyste zabránili nepřesnostem při řezání. Dochází-li na pracovní ploše ke kolébání pily, podložte jednu patku pily tenkým kouskem materiálu, aby došlo k vyrovnání pily.

Vkládání baterie do nářadí a její vyjímání (obr. C1)

POZNÁMKA: Chcete-li dosáhnout nejlepšího výsledku, ujistěte se, zda je baterie zcela nabitá.

Při vkládání baterií 22 do nářadí srovnajte baterie s vodícími prvky na boční části krytu motoru a zasunujte je do nářadí, dokud nebudou řádně usazeny v nářadí a ujistěte se, zda se neuvolní. Nasadte krytku proti prachu 39 na zásuvku pro zdroj s napájecím kabelem 37, která se nachází mezi bateriemi.

POZNÁMKA: Používejte tuto krytku proti prachu vždy, když není použit zdroj s napájecím kabelem.

Chcete-li baterii z nářadí vyjmout, stiskněte uvolňovací tlačítko 32 a vysuňte baterii z nářadí. Vložte baterie do nabíječky podle pokynů, které jsou uvedeny v části tohoto návodu popisující nabíječku.

Baterie s ukazatelem stavu nabití (obr. C2)

Některé baterie DEWALT jsou vybaveny ukazatelem nabití, který se skládá ze tří zelených LED diod, které indikují úroveň stavu nabití baterie.

Chcete-li ukazatel aktivovat, stiskněte a držte tlačítko ukazatele. Svítící kombinace těchto tří zelených LED indikátorů určuje úroveň nabití baterie. Je-li úroveň nabití baterie nižší než požadovaná limitní hodnota pro použití, ukazatel nebude svítit a baterie musí být nabitá.

POZNÁMKA: Tento ukazatel slouží pouze jako indikátor stavu nabití baterie. Ukazatel neindikuje funkčnost nářadí a jeho funkce se může měnit na základě komponentů výrobku, teploty a způsobu práce koncového uživatele.

Nasazení a sejmutí zdroje s napájecím kabelem z nářadí (obr. D–F)

Před vložením tohoto zdroje do nářadí sejměte koncovou část krytky proti prachu 39 ze zásuvky na nářadí pro zdroj s napájecím kabelem 37. Sejměte krytku proti prachu ze zásuvky na nářadí pro připojení zdroje s napájecím kabelem, aby nezpůsobovala problémy při připojování zdroje k nářadí. Zkontrolujte, zda v zásuvce pro připojení zdroje s napájecím kabelem nejsou nečistoty. Nečistoty uvnitř zásuvky mohou zabránit řádnému usazení zdroje s napájecím kabelem v nářadí. Jsou-li zde nečistoty, odstraňte je proudem nízkotlakého stlačeného vzduchu. Viz část **Čištění zásuvky pro zdroj s napájecím kabelem**.

POZNÁMKA: Tento zdroj s napájecím kabelem je určen pouze pro napájecí zdroje střídavého napětí při použití s tímto nářadím. Použití se zdroji stejnosměrného napětí může vést k poškození nářadí.

Vložení zdroje s napájecím kabelem do vašeho nářadí:

1. S odpojeným zdrojem s napájecím kabelem srovnajte jeho zástrčku pro střídavé napětí se zásuvkou 37 na nářadí a zástrčku řádně připojte.
2. Ujistěte se, zda je zdroj zcela usazen v nářadí a zda není uvolněn.
3. Připevněte krytku proti prachu 39 k držáku krytky proti prachu (40, obr. E) na zdroji s napájecím kabelem.
4. Zajistěte svorku kabelu 41 v držáku svorky kabelu (42, obr. F). Řádně zatlačte svorku do držáku.
5. S vypnutým nářadím připojte zástrčku zdroje s napájecím kabelem k standardní síťové zásuvce s napájecím napětím 230 V. Jednotky s napájecím napětím 115 V určené pro Spojené království musí být připojeny k transformátoru s napětím 115 V. Nepokoušejte se tento zdroj s napájecím kabelem použít s jiným napájecím napětím.
6. Používejte toto nářadí podle pokynů pro jeho použití a ujistěte se, zda je napájecí kabel veden tak, abyste po něm nešlapali, nezakopávali o něj a aby nedocházelo k jeho poškození nebo nadměrnému zatížení.
7. Chcete-li tento zdroj s napájecím kabelem vyjmout z nářadí, nejdříve odpojte zástrčku napájecího kabelu zdroje od síťové zásuvky, potom stiskněte uvolňovací tlačítko 38 a vyjměte zdroj s napájecím kabelem z nářadí. Je-li to nutné, zatlačte řádně koncovou část krytky proti prachu 39 do zásuvky na nářadí určené pro připojení zdroje s napájecím kabelem 37.

Výměna nebo upnutí nového pilového kotouče

Sejmutí pilového kotouče (obr. A, G1–G4)



VAROVÁNÍ: Z důvodu snížení rizika způsobení vážného zranění, před přepravou, čištěním nebo

opravou, před prováděním jakéhokoli seřízení nebo před montáží a demontáží příslušenství nebo přídatných zařízení, nářadí vždy vypněte a vyjměte z něj baterii. Ujistěte se, zda je spouštěcí spínač v poloze VYPNUTO. Náhodné spuštění může způsobit úraz.

- Nikdy nestlačujte tlačítko zámku hřídele, je-li pilový kotouč v záběru nebo pokud dobíhá.
- Neprovádějte s touto pokosovou pilou řezání lehkých slitin a železných kovů (s obsahem železa nebo oceli) nebo zdíva či výrobků s vláknitým cementem.

DHS780 (OBR. G1, G2a, G3, G4)

1. Odpojte pilu od zdroje s napájecím kabelem nebo z nářadí vyjměte baterie.
2. Stiskněte uvolňovací páku ochranného krytu **2** a uvolněte spodní ochranný kryt pilového kotouče **1**. Potom zvedněte spodní ochranný kryt pilového kotouče do nejvyšší možné polohy.
3. Stiskněte tlačítko zámku hřídele **48** a současně rukou opatrně otáčejte pilovým kotoučem, až pojistka zaskočí.
4. Držte tlačítko stisknuto a dodaným klíčem **27** povolte druhou rukou šroub pilového kotouče. (Otáčejte ve směru pohybu hodinových ručiček, závit je levostranný.)
5. Vyjměte šroub pilového kotouče **43**, vnější upínací podložku **44**, adaptér **45** a pilový kotouč **46**. Vnitřní upínací podložka **47** může být ponechána na hřídeli.

POUZE DHS780-XE (OBR. G1, G2b, G4)

1. Odpojte pilu od zdroje s napájecím kabelem nebo z nářadí vyjměte baterie.
2. Stiskněte uvolňovací páku ochranného krytu **2**, aby došlo k uvolnění spodního ochranného krytu **1**. Potom zvedněte spodní kryt do nejvyšší možné polohy.
3. Uvolněte, ale neodstraňujte šroub držáku krytu **67**, aby mohl být držák krytu **68** zdvižen dostatečně vysoko, abyste získali přístup k upínacímu šroubu pilového kotouče **43**. Spodní kryt zůstane ve zdvižené poloze, protože bude zadržován šroubem držáku krytu.
4. Stiskněte tlačítko zajištění hřídele **48** a současně rukou opatrně otáčejte pilovým kotoučem, dokud pojistka nezaskočí.
5. Držte tlačítko stisknuto a dodaným klíčem **27** povolte druhou rukou šroub pilového kotouče **43**. (Otáčejte ve směru pohybu hodinových ručiček, závit je levostranný.)
6. Vyjměte šroub pilového kotouče **43**, vnější upínací podložku **44**, adaptér **45** a pilový kotouč **46**. Vnitřní upínací podložka **47** může být ponechána na hřídeli.

POZNÁMKA: U pilových kotoučů s průměrem upínacího otvoru 15,88 mm není používán adaptér pro pilové kotouče s průměrem otvoru 25,4 mm.

Nasazení pilového kotouče (obr. A, G1–G4)

1. Odpojte pilu od zdroje s napájecím kabelem nebo z nářadí vyjměte baterie.
2. Držte rameno zdvižené a spodní ochranný kryt pilového kotouče otevřený. Nasadte adaptér a pilový kotouč na hřídel

s dosazením k vnitřní upínací podložce tak, aby jeho zuby směřovaly ve spodní části k zadní části pily.

3. Nasadte na hřídel vnější upínací podložku.
4. Našroubujte upínací šroub pilového kotouče a se zajištěným zámek hřídele jej dodaným klíčem pevně dotáhněte (otáčejte proti směru chodu hodinových ručiček, závit je levostranný).
5. **POUZE DSH780-XE, GIG G2b:** Vraťte držák krytu **68** do jeho původní polohy a pevně utáhněte šroub držáku krytu **67**, který jej upevňuje na určeném místě.

VAROVÁNÍ! Držák krytu musí být před spuštěním pily vrácen do původní polohy a šroub držáku krytu musí být utažen. Nedodržení výše uvedeného pokynu může mít za následek kontakt krytu s rotujícím kotoučem, což může způsobit poškození pily a vážné zranění obsluhy.

VAROVÁNÍ! Dbejte na to, aby byla výměna pilového kotouče prováděna pouze popsáním způsobem. Používejte pouze pilové kotouče, které jsou specifikovány v části **Technické údaje**. Kat. č.: Doporučen je pilový kotouč DT4260.

Převaha pily (obr. A)

VAROVÁNÍ: Z důvodu snížení rizika způsobení vážného zranění před přepravou pily VŽDY zajištěte zajišťovací šroub vodicích tyčí, zajišťovací rukojeť pokosových řezů, zajišťovací rukojeť šikmých řezů, zajišťovací kolík a seřizovací šrouby vodítka. Nikdy nepoužívejte ochranné kryty při přenášení nebo zvedání pily.

Abyste bylo zaručeno pohodlné přenášení této pily, na horní část ramena pily byla umístěna rukojeť **4** pro přenášení.

- Při přepravě pily spusťte hlavu pily a stiskněte zajišťovací kolík **19**.
- Zajištěte zajišťovací šroub vodicích tyčí s hlavou pily v přední poloze, zajištěte rameno pokosu v poloze pro maximální úhel levého pokosu, zasuňte vodítko **16** zcela dovnitř a zajištěte upínací šroub šikmých řezů **28** tak, aby byla hlava pily ve svislé poloze. Tak bude zajištěna maximální kompaktnost nářadí.
- Vždy používejte rukojeť pro přenášení **4** nebo místa pro úchop pily **15**.

Funkce a obsluha

VAROVÁNÍ: Z důvodu snížení rizika způsobení vážného zranění, před přepravou, čištěním nebo opravou, před prováděním jakéhokoli seřízení nebo před montáží a demontáží příslušenství nebo přídatných zařízení, nářadí vždy vypněte a vyjměte z něj baterii. Ujistěte se, zda je spouštěcí spínač v poloze VYPNUTO. Náhodné spuštění může způsobit úraz.

Ovládání pokosu (obr. H)

Zajišťovací rukojeť pokosových řezů **8** a uvolňovací tlačítko pokosu **9** umožňují nastavení pokosu vaší pily do polohy 60° vpravo a 50° vlevo. Pilu připravíte pro pokosové řezy stisknutím uvolňovacího tlačítka pokosu a nastavením

požadovaného úhlu pokosu na měřítku pokosových řezů **13**. Nastavený pokosový úhel zajistíte stlačením zajišťovací rukojeti pokosových řezů.

Upínací šroub šikmých řezů (obr. A)

Zajištění šikmých řezů umožní nastavení úhlu šikmých řezů 49° vlevo nebo vpravo. Nastavení šikmých řezů provedete otáčením rukojeti **28** proti směru pohybu hodinových ručiček. Hlava pily se snadno nakloní vlevo nebo vpravo, jakmile bude vytažen šroub vyřazení polohy 0° pro šikmý řez. Chcete-li provést utažení, otočte upínací šroub šikmých řezů ve směru pohybu hodinových ručiček.

Vyřazení polohy šikmý řez 0° (obr. A)

Vyřazení dorazu šikmých řezů **30** vám umožňuje naklonění pily směrem doprava za značku 0°.

Je-li doraz zajištěn, pila se při posunu zleva automaticky zastaví v poloze 0°. Chcete-li provést dočasný přesun doprava za polohu 0°, vytáhněte upínací šroub šikmých řezů **28**. Jakmile je rukojet uvolněna, zarážka opět zaskočí zpět. Upínací šroub šikmých řezů může být uvolněn otočením o 180°.

Pokud je v poloze 0°, doraz je ve své poloze zajištěn. Při přesunu za doraz nakloňte pilu mírně doleva.

Vyřazení dorazu šikmých řezů v poloze 45° (obr. I)

Pila má dvě páky vyřazení dorazu šikmých řezů, jednu na každé straně pily. Chcete-li pilu naklonit vlevo nebo vpravo za polohu 45°, zatlačte páku vyřazení dorazu v poloze 45° **52** směrem dozadu. Je-li páka v zadní poloze, pila může být nakloněna za tyto dorazy. Musíte-li tyto dorazy pro polohu 45° používat, zatlačte páku vyřazení dorazu šikmých řezů v poloze 45° dopředu.

Západky pro šikmé řezy ozdobných listů (obr. I)

POZNÁMKA: Šikmé řezy ozdobných listů mohou být prováděny pomocí pevných dorazů, což zaručuje rychlé a přesné nastavení pro polohy 30° a 33,9°.

Pro řezání čel ozdobných podlahových listů je vaše pila vybavena přesně a rychle nastavitelnými dorazy na levé nebo pravé straně (viz část **Pokyny pro řezání ozdobných listů a Použití funkcí pro složené řezy**).

Doraz řezů ozdobných listů v poloze 30° **54** může být otočen tak, aby se dotýkal seřizovacího šroubu pro řezy ozdobných listů **51**.

Chcete-li doraz pro šikmé řezy ozdobných listů obrátit, vyjměte upevňovací šroub **56**, doraz šikmých řezů v poloze 22,5° **53** a doraz šikmých řezů ozdobných listů v poloze 30° **54**. Otočte doraz řezů ozdobných listů v poloze 30° **54** tak, aby vyznačený údaj 33,9° směřoval nahoru. Našroubujte zpět upínací šroub **56**, aby byly řádně zajištěny dorazy šikmých řezů v poloze 22,5° a v poloze 33,9°. Přesnost nastavení nebude ovlivněna.

Dorazy pro šikmé řezy v poloze 22,5° (obr. I)

Vaše pila je vybavena tak, aby bylo možné přesné a rychlé nastavení úhlů 22,5° pro šikmé řezy, vlevo nebo vpravo. Doraz

šikmých řezů v poloze 22,5° **53** může být otočen tak, aby se dotýkal seřizovacího šroubu pro řezy ozdobných listů **51**.

Zajišťovací šroub vodících tyčí (obr. A)

Zajišťovací šroub vodících tyčí **24** vám umožňuje pevné zajištění hlavy pily, aby nedocházelo k jejímu pohybu na vodících tyčích **23**. To je nutné při provádění určitých řezů nebo při přepravě pily.

Drážkovací doraz (obr. A)

Drážkovací doraz **35** umožňuje nastavit omezení hloubky řezu pilového kotouče. Doraz je vhodný pro aplikace, jako jsou drážkování nebo hluboké vertikální řezy. Otočte drážkovací doraz dopředu a pro požadovanou hloubku řezu nastavte seřizovací šroub hloubky řezu **34**. Nastavení zajistíte utažením křídlové matice **33**. Otočení drážkovacího dorazu směrem k zadní části pily zruší funkci tohoto dorazu. Pokud je seřizovací šroub hloubky řezu příliš utažen, aby mohl být povolen rukou, použijte k jeho povolení dodaný klíč **27**.

Zajišťovací kolík (obr. A)



VAROVÁNÍ: Zajišťovací kolík může být použit pouze při přenášení nebo ukládání pily. NIKDY nepoužívejte zajišťovací kolík při žádném řezání.

Chcete-li hlavu pily zajistit ve spodní poloze, stlačte ji dolů, stiskněte zajišťovací kolík **19** a uvolněte hlavu pily. Tak bude hlava pily při přenášení na jiné místo bezpečně zajištěna ve spodní poloze. Chcete-li hlavu pily uvolnit, stlačte ji dolů a vytáhněte zajišťovací kolík.

Seřízení

Vaše pokosová pila je kompletně a přesně seřizena při kompletaci ve výrobním závodě. Je-li nutné provedení opětovného seřízení z důvodu dopravy a přenášení pily, nebo i z jiného důvodu, řídte se při seřizování vaší pily následujícími pokyny. Jakmile pilu jednou seřídíte, toto přesné nastavení musí zůstat zachováno.

Nastavení měřítka pokosových řezů (obr. H, L)

1. Povolte zajišťovací rukojet pokosových řezů **8** a pohybujte ramenem pokosových řezů, dokud uvolňovací tlačítko pokosu **9** nezaskočí v poloze 0° pro pokosový řez. Neutahujte zajišťovací rukojet pokosových řezů.
2. Umístěte mezi vodítko a pilový kotouč úhelník, jak je zobrazeno na obr. L. (Nedotýkejte se úhelníkem špiček zubů pilového kotouče. Jinak by měření nebylo přesné.)
3. Není-li pilový kotouč přesně v kolmé poloze vzhledem k vodítku, uvolněte čtyři šrouby **14**, které upevňují měřítko pokosu **13** a posunujte zajišťovací rukojet pokosových řezů a měřítko doleva nebo doprava, dokud nebude pilový kotouč při měření úhelníkem kolmý na vodítko.
4. Utáhněte všechny čtyři šrouby. V tomto okamžiku nevěnujte žádnou pozornost hodnotě u ukazatele na měřítku pokosových řezů **12**.

Nastavení ukazatele měřítka pokosových řezů (obr. H)

1. Uvolněte zajišťovací rukojet pokosových řezů **8**, aby mohlo být rameno pokosových řezů nastaveno do nulové polohy.

2. S povolenou zajišťovací rukojetí pokosových řezů pootáčejte ramenem pokosových řezů na nulu a nechejte zaskočit západku pokosových řezů.
3. Zkontrolujte ukazatel pokosových řezů **12** a měřítko šikmých řezů **13** zobrazené na obr. H. Neukazuje-li ukazatel přesně polohu nula, přidržte jej na místě, povolte šroub ukazatele pokosu **49**, přemístěte ukazatel a znovu utáhněte šroub.

Nastavení šikmého řezu kolmo k rovině stolu (obr. A, I, L)

1. Chcete-li srovnat polohu pilového kotouče kolmo k rovině stolu, zajistěte rameno pily ve spodní poloze pomocí zajišťovacího kolíku **19**.
2. Přiložte úhelník k pilovému kotouči tak, aby se na horní straně nedotýkal zubů (obr. L).
3. Povolte upínací šroub šikmých řezů **28** a zajistěte, aby se rameno pevně opíralo o doraz polohy 0° pro šikmé řezy.
4. Je-li to nutné, otočte seřizovací šroub šikmého řezu v poloze 0° (**57** obr. I) pomocí plochého klíče 13 mm na pilový kotouč **27** tak, aby byl pilový kotouč vzhledem k rovině stolu v poloze 0°.

Nastavení ukazatele šikmých řezů (obr. I)

Pokud ukazatele šikmých řezů **18** neukazují na nulu, povolte každý šroub **50**, který upevňuje ukazatele na určeném místě, a podle potřeby je posuňte. Před nastavením jiných šroubů pro úhly šikmých řezů zajistěte, aby byla správně nastavena poloha šikmého řezu 0°.

Nastavení dorazu šikmého řezu v poloze 45° vpravo a vlevo (obr. A, I)

Nastavení dorazu šikmého řezu v poloze 45° vpravo:

1. Povolte upínací šroub šikmých řezů **28** a vytáhněte šroub vyřazení dorazu šikmého řezu v poloze 0° **30**, aby byl umožněn přesah přes doraz v poloze 0°.
2. Jestliže ukazatel šikmých řezů **18** neukazuje přímo na 45°, je-li pila nastavena zcela vpravo a je-li seřizovací šroub šikmého řezu pro polohu 45° v kontaktu s pákou pro vyřazení šikmého řezu v poloze 45° **55**, otáčejte seřizovací šroubem pro šikmý řez v poloze 45° vlevo **55** pomocí šestihranného klíče 13 mm **27** (dodáván s některými modely), dokud nebude ukazatel na hodnotě 45°. Ujistěte se, zda je páka pro vyřazení dorazu šikmého řezu v poloze 45° **52** v kontaktu se seřizovacím šroubem šikmých řezů v poloze 45° **55**.

Nastavení dorazu šikmého řezu v poloze 45° vlevo:

1. Povolte upínací šroub šikmých řezů **28** a nastavte hlavu pily doleva.
2. Pokud ukazatel šikmých řezů **18** neukazuje přesně 45°, otáčejte seřizovacím šroubem šikmých řezů v poloze 45° vpravo **55**, dokud nebude ukazatel na hodnotě 45°.

Nastavení dorazu šikmého řezu v poloze 22,5° (nebo 30°) (Obr. A, I)

POZNÁMKA: Nastavujte úhly šikmých řezů pouze po seřízení úhlu šikmého řezu pro polohu 0° a po seřízení ukazatele šikmých řezů.

Pro nastavení polohy šikmého řezu 22,5° vlevo přetočte levý doraz šikmých řezů v poloze 22,5° **53**. Povolte upínací šroub šikmých řezů **28** a nastavte hlavu pily zcela doleva. Pokud ukazatel polohy šikmého řezu **18** neukazuje přesně 22,5°, otáčejte seřizovacím šroubem řezů ozdobných listů **51** pomocí klíče 10 mm (není dodáván), dokud ukazatel polohy šikmého řezu nebude na hodnotě 22,5°.

Pro nastavení polohy šikmého řezu 22,5° vpravo přetočte pravý doraz šikmých řezů 22,5° **53**. Povolte upínací šroub šikmých řezů **28** a vytáhněte šroub vyřazení dorazu šikmého řezu v poloze 0° **30**, aby byl umožněn přesah přes doraz v poloze 0°. Je-li pila zcela vpravo a ukazatel šikmých řezů neukazuje přesně 22,5°, otáčejte seřizovacím šroubem řezů ozdobných listů **51** pomocí klíče 10 mm, dokud nebude ukazatel šikmých řezů přesně v poloze 22,5°.

Nastavení vodítka (obr. A, Y2)

Horní část vodítka může být nastavena tak, aby byla vytvořena vůle umožňující provedení úplného náklonu pily v úhlu 49° vlevo i vpravo.

1. Chcete-li nastavit každé vodítko **16**, povolte jeho seřizovací šroub **63** a vysuňte vodítko směrem ven.
2. Proveďte zkoušku s vypnutou pilou a zkontrolujte vůli.
3. Nastavte vodítko tak, aby bylo co nejbližší k pilovému kotouči, což zaručí maximální podporu obrobku, aniž by docházelo k problémům při pohybu ramena pily směrem nahoru nebo dolů.
4. Pevně utáhněte seřizovací šroub vodítka.
5. Jsou-li šikmé řezy ukončeny, vraťte vodítko na původní místo.

U některých řezů může být vhodné umístění vodítka těsně k pilovému kotouči. Aby to mohlo být provedeno, povolte seřizovací šrouby vodítka **63** o dvě otáčky a přesuňte vodítko blíže k pilovému kotouči za běžnou hranici a potom seřizovací šrouby vodítka utáhněte. Proveďte zkoušku s vypnutou pilou, zda se pilový kotouč nedotýká vodítek.

POZNÁMKA: Dráha vodítek může být zanesena pilinami. Pro čištění drážek používejte kartáč nebo proud nízkotlakého vzduchu.

Ovládání krytu a viditelnost (obr. A)

Spodní ochranný kryt **11** vaší pily je navržen tak, aby automaticky odkryl pilový kotouč při spuštění ramena pily dolů a aby jej při zdvižení ramena opět zakryl.

Kryt můžete zvednout rukou při montáži nebo demontáži pilového kotouče nebo při provádění kontroly pily. NIKDY NEZVEDEJTE RUKOU SPODNÍ OCHRANNÝ KRYT PÍLOVÉHO KOTOUČE, DOKUD NEBUDE KOTOUČ ZCELA ZASTAVEN.

Nastavení krytu s drážkou pro pilový kotouč (obr. A)

Chcete-li nastavit kryt s drážkou pro pilový kotouč **11**, povolte jeho 6 šroubů, které tento kryt upevňují. Kryt s drážkou pro

pilový kotouč nastavte tak, aby byl pokud možno co nejbliže u pilového kotouče, ale aby nepřekážel jeho pohybu.

Pokud je požadována nulová šířka drážky, nastavte kryty s drážkou tak blízko k sobě, jak je to jen možné. Nyní může být prováděn pomalý řez s nejmenší možnou mezerou mezi pilovým kotoučem a kryty s drážkou.

Seřízení vodicích tyčí (obr. A)

Provádějte pravidelnou kontrolu vůle vodicích tyčí **23**. Ujistěte se, zda je upínací šroub vodicích tyčí **24** uvolněn.

Pravá vodicí tyč může být nastavena pomocí seřizovacího šroubu **25**. Chcete-li vůli vodicích tyčí zmenšit, použijte šestihranný klíč 4 mm (není dodáván), postupně otáčejte stavěcím šroubem ve směru pohybu hodinových ručiček a současně posunujte hlavu pily dopředu a dozadu.

Seřízení zajištění pokosových řezů (obr. A, M)

Zajišťovací tyč pokosových řezů **59** musí být nastavena, může-li být prováděn pohyb stolu pily a je-li současně aktivována zajišťovací rukojeť pokosových řezů (dolní poloha).

1. Přesuňte zajišťovací rukojeť pokosových řezů **8** do odjištěné polohy (nahoru).
2. Pomocí plochého otevřeného klíče 13 mm povolte pojistnou matici **58** na zajišťovací tyči pokosových řezů.
3. Pomocí plochého šroubováku utáhněte zajišťovací tyč pokosových řezů otáčením ve směru pohybu hodinových ručiček, jak je zobrazeno na obr. M. Otáčejte zajišťovací tyčí, dokud nebude pevně utažena, a potom ji povolte o jednu otáčku proti směru pohybu hodinových ručiček.
4. Znovu aktivujte zajištění pokosových řezů bez aretace na měřítku pokos. - například 34° - a ujistěte se, zda se stůl pily neotáčí.
5. Utáhněte matici.

Před použitím

- Upněte vhodný pilový kotouč. Nepoužívejte nadměrně opotřebované pilové kotouče. Maximální provozní otáčky pily nesmí překročit maximální povolené otáčky pilového kotouče. Nepoužívejte žádné brusné kotouče.
- Nepokoušejte se řezat příliš malé kousky.
- Nechejte pilový kotouč řezat volně. Nepoužívejte nadměrnou sílu.
- Před zahájením řezání počkejte, dokud motor pily nedosáhne maximálních otáček.
- Ujistěte se, zda jsou všechny zajišťovací a upínací šrouby řádně utaženy.
- Upněte obrobek.
- I když je tato pila určena k řezání dřeva a mnoha neželezných materiálů, tyto pokyny se týkají jen řezání dřeva. Stejně pokyny platí i pro řezání ostatních materiálů. Neřežte s touto pilou železné materiály (železo a ocel), cementové desky nebo zdvo.
- Používejte kryt s drážkou pro pilový kotouč. Pokud je drážka pro pilový kotouč širší než 10 mm, s pilou nepracujte.

POUŽITÍ

Pokyny pro použití



VAROVÁNÍ: Vždy dodržujte bezpečnostní pokyny a platné předpisy.



VAROVÁNÍ: Z důvodu snížení rizika způsobení vážného zranění, před přepravou, čištěním nebo opravou, před prováděním jakéhokoli seřízení nebo před montáží a demontáží příslušenství nebo přidavných zařízení, nářadí vždy vypněte a vyjměte z něj baterii. Ujistěte se, zda je spouštěcí spínač v poloze VYPNUTO. Náhodné spuštění může způsobit úraz.

Výběr pilového kotouče, který nejlépe vyhoví vašim požadavkům, proveďte podle části **Pilové kotouče** v kapitole **Volitelné příslušenství**.

Ujistěte se, zda je stroj z hlediska výšky stolu a stability umístěn v bezpečné a ergonomické poloze. Poloha stroje musí být zvolena tak, aby měla obsluha stroje dobrý přehled a dostatek volného prostoru v blízkosti stroje, který umožní manipulaci s obrobky bez jakéhokoliv omezení.

Z důvodu omezení vlivu vibrací se ujistěte, zda není příliš nízká okolní teplota pracovního prostředí, zda je prováděna řádná údržba stroje a příslušenství a zda je velikost obrobků vhodná pro tento stroj.

Uživatelé ve Spojeném království jsou povinni dodržovat nařízení popsaná v předpisech pro obsluhu dřevoobráběcích strojů z roku 1974 a jejich příslušné dodatky.

Správná poloha těla a rukou (obr. N1, N2)



VAROVÁNÍ: Z důvodu snížení rizika vážného zranění **VŽDY** používejte správný úchop nářadí, jak je zobrazeno na obr. N1.



VAROVÁNÍ: Z důvodu snížení rizika vážného zranění **VŽDY** držte nářadí pevně a očekávejte nenadálé reakce.

- Nikdy nepokládejte ruce do blízkosti řezu. Udržujte ruce minimálně ve vzdálenosti 100 mm od pilového kotouče.
- Při řezání přitlačujte obrobek pevně k pracovnímu stolu a k vodítku. Udržujte vaše ruce v předepsané poloze, dokud nedojde k uvolnění spouště a k úplnému zastavení pilového kotouče.
- **PŘED VLASTNÍM PŘEVEDENÍM ŘEZU (ANIŽ BY BYLA PILA ZAPNUTÁ) VŽDY ZKONTROLUJTE DRÁHU PILOVÉHO KOTOUČE. NEKŘIŽTE RUCE, JAK JE ZOBRAZENO NA OBR. N2.**
- Stůjte pevně oběma nohama na podlaze a udržujte rovnováhu. Při pohybu ramena pokosových řezů směrem doprava a doleva kopírujte tělem jeho pohyby a stůjte mírně na straně, kde se nachází pilový kotouč.
- Při sledování čáry řezu používejte otvory v krytu.

Zapnutí a vypnutí (obr. A)

Chcete-li pilu zapnout, stiskněte spouštěcí spínač **5**. Chcete-li nářadí vypnout, uvolněte spouštěcí spínač.

Před provedením řezu počkejte, dokud pilový kotouč nedosáhne maximálních provozních otáček.

Uvolněte spoušť a před zdvižením hlavy pily počkejte, až brzda zastaví pilový kotouč.

Otvor ve spoušti je určen pro vložení visacího zámku, aby bylo umožněno zajištění pily.

Použití systému pracovní LED svítilny XPS™ (obr. A)

POZNÁMKA: Pokosová pila musí být připojena k napájecímu zdroji.

Systém pracovní LED svítilny XPS™ může být zapnutý pomocí krátkodobého spínače 21. Nebude-li pila používána déle než 20 sekund, svítilna se automaticky vypne. Tato svítilna je také automaticky zapnuta při každém stisknutí hlavního spouštěcího spínače pily 5.

P provedení řezu po čáře vyznačené tužkou na dřevěném obrobku:

1. Zapněte svítilnu XPS™ a potom stáhněte dolů provozní rukojeť 3, tak, aby byl pilový kotouč co nejbližší k řezanému obrobku. Na dřevěném obrobku se objeví stín pilového kotouče.
2. Srovnejte čáru řezu vyznačenou tužkou s okrajem stínu pilového kotouče. Možná bude nutné nastavení úhlu šikmého a pokosového řezu, aby se čára řezu vyznačená tužkou přesně překrývala.

Odsávání prachu (obr. A)

VAROVÁNÍ: Z důvodu snížení rizika způsobení vážného zranění, před přepravou, čištěním nebo opravou, před prováděním jakéhokoli seřízení nebo před montáží a demontáží příslušenství nebo přídatných zařízení, náradí vždy vypněte a vyjměte z něj baterii. Náhodné spuštění může způsobit úraz.

VAROVÁNÍ: Některé typy pilin, jako jsou piliny z dubového nebo bukového dřeva, jsou považovány za karcinogenní, a to zejména v případě, jsou-li používány také přísady pro ošetřování dřeva.

- Vždy používejte odsávání prachu.
- Zajistěte kvalitní odvětrání pracovního prostoru.
- Doporučujeme vám používat vhodný respirátor.

Vaše pila je opatřena portem pro odsávání prachu 26, který umožňuje připojení dodávaného vaku na prach nebo zakoupeného odsávacího zařízení, který je opatřen systémem AirLock™ (DWV9000-XJ) nebo standardním přípravkem pro odsávání s průměrem 35 mm.

VAROVÁNÍ: Při práci se dřevem VŽDY připojte k náradí zařízení pro odsávání prachu, které splňuje požadavky platných předpisů týkajících se prachových emisí. Hadice většíny běžně používaných vysavačů lze připojit přímo k otvoru pro odvod prachu.

Připojení vaku na prach

1. Připevněte vak na prach k portu pro odsávání prachu 26.

Vyprázdnění vaku na prach

1. Sejměte vak na prach opatrně z pily a proveďte jeho vyprázdnění lehkým poklepem nebo vytřepáním.

2. Upevněte vak na prach zpět na port pro odsávání prachu 26.

Můžete si všimnout, že z vaku na prach nedojde k úplnému odstranění prachu. Neovlivní to řezný výkon pily, ale dojde k snížení účinnosti odsávání prachu při řezání pily. Chcete-li obnovit účinnost odsávání prachu, při vyprázdnění vaku stlačte pružinu uvnitř tohoto vaku a poklepejte vakem o okraj koše nebo nádoby na prach.

VAROVÁNÍ: Nikdy nepoužívejte tuto pilu bez řádně nasazeného vaku na prach nebo bez odsávacího zařízení DEWALT. Dřevěné piliny mohou způsobit zdravotní problémy s dýcháním.

Základní řezy

Není-li posuvná funkce pily používána, zajistěte, aby byla hlava pily zatlačena co nejvíce dozadu a utáhněte upínací šroub vodicích tyčí 24. Tím bude při řezání obrobku zabráněno posuvu pily po vodicích tyčích.

Řezání více kusů současně není doporučeno, ale lze jej bezpečně provést, pokud bude každý obrobek pevně přitisknut ke stolu a vodítku.

Přímý svislý příčný řez (obr. A)

1. Nastavte a zajistěte rameno pro pokosové řezy do nulové polohy. Držte obrobek pevně přitlačěný na stůl a k vodítku 16.
2. S utaženým upínacím šroubem vodicích tyčí 24 zapněte pilu stisknutím spouštěcího spínače 5.
3. Jakkmile pilový kotouč dosáhne maximálních otáček, spusťte rameno plynule dolů a pomalu veďte řez obrobkem. Před zvednutím ramena pily počkejte, dokud se pilový kotouč zcela nezastaví.

Posuvný příčný řez (obr. A, O)

Provádíte-li řez obrobku s většími rozměry než 51 × 150 mm (51 × 105 mm při pokosu 45°), s uvolněným zajišťovacím šroubem vodicích tyčí 24 provádějte pohyb směrem ven-dolů-zpět.

1. Přitahujte pilu směrem k sobě.
2. Spusťte hlavu pily dolů směrem k obrobku.
3. Pomalu tlačte pilu směrem dozadu, aby došlo k dokončení řezu.

Při vytahování dejte pozor, aby se pila nedostala do kontaktu s horní stranou obrobku. Pila může pracovat i směrem k vám, ale může dojít k úrazu nebo k poškození obrobku.

Pokosový příčný řez (obr. P)

Tento úhel má často hodnotu 45° pro vytváření rohů, ale lze jej nastavit na jakoukoliv hodnotu v rozsahu od nuly do 50° vlevo nebo do 60° vpravo. Postupujte jako při provádění přímých svislých příčných řezů.

Provádíte-li pokosový řez u obrobků s většími rozměry než 51 × 105 mm, které jsou kratší na délku, vždy je opírejte o vodítko delší stranou.

Šikmé řezy (obr. A, Y2)

Úhly šikmých řezů mohou být nastaveny od 49° vpravo až po 49° vlevo a řez může být proveden s ramenem pro pokosové

řezy nastaveným v poloze od 50° vlevo do 60° vpravo. Viz část **Funkce a ovládací prvky**, kde naleznete podrobné pokyny týkající se šikmých řezů.

1. Uvolněte zajišťovací šroub šikmých řezů **28** a podle potřeby pilu posuňte vlevo nebo vpravo. Je-li to nutné, posuňte vodítko **16**, aby došlo k vymezení vůle. Po nastavení vodítka dotáhněte jeho seřizovací šroub **63**.
2. Pevně utáhněte zajišťovací šroub šikmých řezů.

U některých extrémních úhlů musí být levé nebo pravé boční vodítko sejmuto. Důležité informace týkající se nastavení vodítek pro určité šikmé řezy najdete v části **Nastavení vodítka** v kapitole **Seřízení**.

Chcete-li levé nebo pravé vodítko vyjmout, vyšroubujte seřizovací šroub vodítka **63** o několik otáček a vysuňte vodítko ven.

Drážkování (obr. A)

Vaše pila je pro drážkovací řezy vybavena drážkovacím dorazem **35**, seřizovacím šroubem hloubky řezu **34** a křídlovou maticí **33**.

- Přetočte drážkovací doraz **35** směrem k přední části pily.
- Nastavením křídlové matice **33** a seřizovacího šroubu hloubky řezu **34** nastavte požadovanou hloubku drážky.

Kvalita řezu

Čistě provedení každého řezu závisí na řadě veličin, jako jsou typ řezaného materiálu, typ pilového kotouče, ostrost kotouče a rychlosti řezu.

Nejvyšší kvality řezu při řezání tvarových obkládacích prvků dosáhnete při použití karbidového kotouče (se 60 zuby). Kvalitu řezu rovněž zvyšuje stejnoměrný a pomalý posuv pily při řezání.



VAROVÁNÍ: Zajistěte, aby materiál během řezání neprokluzoval nebo aby se nepohyboval. Obrobek vždy řádně upevněte. Před zvednutím ramena pily počkejte, dokud se pilový kotouč zcela nezastaví. Dochází-li při řezání k třepení zadní části obrobku, nalepte na obrobek v místě řezu lepicí pásku. Proveďte řez přes lepicí pásku a po ukončení řezu pásku opatrně odlepte.

Upínání obrobku



VAROVÁNÍ: Obrobek, který je před provedením řezu upnutý, vyvážený a zajištěný, může být po provedení řezu nevyvážený. Nesouměrné zatížení může způsobit náklon pily nebo čehokoli, s čím je pila spojena, jako je stůl nebo pracovní stůl. Při provádění řezu, po kterém může být vyvážený nesouměrně, obrobek řádně podepřete a zajistěte, aby byla pila pevně přišroubována k stabilní ploše. Může dojít k zranění osob.



VAROVÁNÍ: Kdykoli je použita upínací svorka, její patka musí být připevněna k horní části základny pily. Obrobek si vždy upněte k základně pily - nikdy ne k jiné části pracovního prostoru. Ujistěte se, zda není patka svorky upnuta k okrajům základny pily.



UPOZORNĚNÍ: Vždy používejte upínací svorku, aby byla zaručena ovladatelnost pily a aby bylo sníženo riziko poškození obrobku nebo zranění obsluhy.

Používejte upínací svorku dodanou s vaší pilou. Při uchycení svorek může být levé a pravé vodítko posouváno ze strany na stranu. Pro určité rozměry a tvary obrobku může být vhodné použití dalších pomůcek, jako jsou pružinové svorky, trémové svorky nebo svorky tvaru C.

Instalace svorky

1. Vložte svorku do otvoru **29** za vodítkem. Svorka musí být otočena směrem k zadní části pokosové pily. Drážka na ramenu svorky musí být zcela zasunuta do základny pokosové pily. Je-li drážka vidět, svorka nebude bezpečně zajištěna.
2. Otočte svorku o 180° směrem k přední části pokosové pily.
3. Povolte šroub o 180° upravte polohu svorky nahoru nebo dolů. Potom pomocí šroubu pro jemné nastavení svorku pevně upněte k obrobku.

POZNÁMKA: Při provádění šikmých řezů umístěte svorku na protilehlou stranu základny. **PŘED VLASTNÍM PŘEVEDENÍM ŘEZU (ANIŽ BY BYLA PILA ZAPNUTA) VŽDY ZKONTROLUJTE DRÁHU PILOVÉHO KOTOUČE. ZKONTROLUJTE, ZDA SVORKA NEZASAHUJE DO DRÁHY PILOVÉHO KOTOUČE NEBO OCHRANNÝCH KRYTŮ.**

Podepření dlouhých obrobků

DLOUHÉ OBROBKY SI VŽDY PODEPŘETE.

Nejlepších výsledků při rozšíření šířky stolu vaší pily dosáhnete použitím stojanů DE7023-XJ nebo DE7033-XJ. Dlouhé obrobky podepřete konvenčními prostředky, jako jsou stojany nebo tesařské podpěry, abyste zabránily pádu obrobku.

Řezání rámců obrazů, rámečků a dalších čtyřstěnných projektů (obr. R)

Před řezáním tvarových obkládacích listů a rámců si nejdříve na kouscích dřeva vyzkoušejte způsob řezání, dokud si nebudete jisti, že prací bez problémů zvládnete. Vaše pila je dokonale uzpůsobena pro řezání šikmých a pokosových spojovacích řezů, jak je zobrazeno na obr. R.

Nákres 1 na obr. R zobrazuje provedení spoje pomocí šikmého řezu. Tento spoj může být vytvořen některým z následujících způsobů.

- Použití nastavení šikmých řezů:
 - Šikmý řez pro dvě lišty je každý nastaven na hodnotu 45°. Výsledný spoj svírá úhel 90°.
 - Rameno pokosu je zajištěno v nulové poloze a nastavení šikmého řezu je zajištěno v poloze 45°.
 - Řezaný kus je položen širší plochou stranou na stůl pily a užší stranou se opírá o vodítko.
- Použití nastavení pokosových řezů:
 - Stejný řez může být proveden při opření obrobku širší plochou o vodítko po nastavení pily na provádění pokosových řezů vpravo a vlevo.

Řezání ozdobných lišt a jiných ráků (obr. R)

Nákres 2 na obr. R zobrazuje spoj provedený nastavením ramena pokosových řezů do polohy 45° pro pokosový řez dvou lišt, aby vytvářely rohový spoj 90°. K provedení tohoto typu spoje nastavte šikmý řez na nulu a rameno pokosových řezů do polohy 45°. Ještě jednou, položte obrobek tak, aby byl širší plochou stranou položen na stole pily a aby se užší stranou opíral o vodítko.

Dva nákresy na obr. R platí pouze pro výrobky se čtyřmi stranami. Při spojování výrobků s více stranami musí být změněny úhly pokosových a šikmých řezů. Následující tabulka zobrazuje velikost úhlů pro různé výrobky s různým počtem stran za předpokladu, že jsou všechny strany stejné dlouhé.

Počet stran	Pokosový nebo šikmý úhel
4	45°
5	36°
6	30°
7	25,7°
8	22,5°
9	20°
10	18°

U tvaru, který není v tabulce uveden, použijte následující vzorec: 180° vydělených počtem stran odpovídá úhlu pokosového řezu (je-li obrobek řezán svisle) nebo úhlu šikmého řezu (je-li obrobek při řezání položen na plocho).

Řezání kombinovaných pokosových řezů (obr. Q, R, S, Z)

Kombinovaný pokos je řez, při kterém je současně prováděn pokosový řez a šikmý řez. Jedná se o druh řezu používaný k výrobě rámečků nebo boxů se šikmými stěnami, jako je například výrobek na obr. Q.

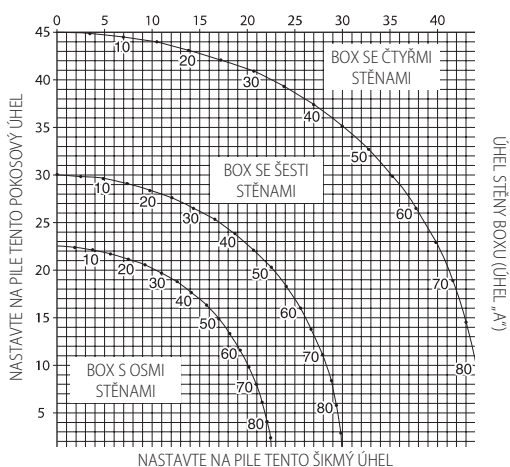


VAROVÁNÍ: Jestliže se úhel řezu při jednotlivých řezech odlišuje, zkontrolujte, zda jsou řádně dotaženy zajišťovací rukojeti šikmých a pokosových řezů. Tyto rukojeti musí být dotaženy po provedení každé změny šikmého nebo pokosového řezu.



VAROVÁNÍ: Při provádění kombinovaných řezů musí být pila upevněna k podpěře, aby bylo zabráněno jejímu převrácení. Viz část **Montáž na pracovní stůl** a obr. Z.

Níže uvedený diagram vám bude pomáhat při volbě správného nastavení úhlů šikmých a pokosových řezů při kombinovaných pokosových řezech.



- Zvolte požadovaný úhel A (obr. S) vašeho projektu a umístěte tento úhel na odpovídající oblouk v diagramu.
- Z tohoto bodu sledujte přímkou vedoucí vodorovně z tohoto bodu, získáte správnou hodnotu úhlu pokosového řezu.
- Nastavte na pile předepsané úhly a proveďte několik zkušebních řezů. Vyzkoušejte, zda budou k sobě jednotlivé díly lícovat.

Příklad: Pro zhotovení výrobku se čtyřmi stěnami s venkovním úhlem 26° (úhel A, obr. S), použijte horní pravý oblouk. Najděte na oblouku hodnotu úhlu 26°. Sledujte na každé straně vodorovnou průsečnici a dostanete úhel pokosového řezu (42°) pro nastavení na pile. Obdobným způsobem sledováním svislé průsečnice nahore či dole dostanete úhel šikmého řezu (18°). Vždy proveďte několik řezů na odpadovém materiálu pro kontrolu nastavení pily.

Řezání tvarovaných lišt (obr. J, T)

PŘED PROVÁDĚNÍM JAKÉHOKOLI ŘEZU VŽDY PROVEĎTE ZKUŠEBNÍ ŘEZ.

Chcete-li dokončit přímé řezy 90°, opřete dřevěný obrobek o vodítko a držte jej tak, jak je zobrazeno na obr. T. Zapněte pilu, počkejte, dokud pilový kotouč nedosáhne maximálních otáček a spouštějte rameno pily plynule do řezu.

Řezání ozdobných lišt s výškou od 76 mm do 171 mm svisle proti vodítku

POZNÁMKA: Používejte zajišťovací páku posuvu **20**, která je zobrazena na obr. J, při řezání základních lišt s výškou od 76 mm do 171 mm svisle opřených o vodítko.

Umístíte materiál do polohy jako na obr. T.

	Vnitřní roh	Vnější roh
Levá strana	Levý pokos 45° Uložte si levou stranu řezu	Pravý pokos 45° Uložte si levou stranu řezu
Pravá strana	Pravý pokos 45° Uložte si pravou stranu řezu	Levý pokos 45° Uložte si pravou stranu řezu

Výše popsaným způsobem lze řezat obrobky až do výšky 171 mm.

Řezání ozdobných lišt (obr. A, U1, U2)

Vaše pila je velmi vhodná k řezání čel ozdobných lišt. Aby lišty přesně seděly, musí být jejich konce řezány složeným pokosovým řezem s extrémní přesností.

Vaše pila je vybavena speciálně přednastavenými polohami dorazů pokosu v polohách 31,62° vlevo a vpravo, které umožňují řez ozdobných lišt ve správném úhlu a zarážkami šikmých řezů v poloze 33,86° vlevo a vpravo. Tyto polohy jsou také vyznačeny na měřítku šikmých řezů 17 v poloze 33,9°. Správné hodnoty nastavení úhlů pro řezání ozdobných lišt jsou v níže uvedené tabulce.

POZNÁMKA: Provedení předběžné zkoušky na kousku odpadového materiálu je velmi důležité!

Pokyny pro řezání podlahových ozdobných lišt a použití funkcí pro složené řezy (obr. U1)

- Ozdobná lišta musí být položena plochou širší zadní stranou dolů na stůl pily 60.
- Horní stranu lišty opřete o vodítko 16.
- Níže uvedené nastavení je používáno pro spoj ozdobné lišty s úhlem 45°.

	Vnitřní roh	Vnější roh
Levá strana	Levý šikmý řez 30° Pravý pokos nastaven na 35,26° Uložte si levý konec řezu	Pravý šikmý řez 30° Levý pokos nastaven na 35,26° Uložte si levý konec řezu
Pravá strana	Pravý šikmý řez 30° Levý pokos nastaven na 35,26° Uložte si pravý konec řezu	Levý šikmý řez 30° Pravý pokos nastaven na 35,26° Uložte si pravý konec řezu

Níže uvedená nastavení jsou pro čela lišt s horním úhlem 52° a se spodním úhlem 38°.

	Vnitřní roh	Vnější roh
Levá strana	Levý šikmý řez 33,9° Pravý pokos nastaven na 31,62° Uložte si levý konec řezu	Pravý šikmý řez 33,9° Levý pokos nastaven na 31,62° Uložte si levý konec řezu
Pravá strana	Pravý šikmý řez 33,9° Levý pokos nastaven na 31,62° Uložte si pravý konec řezu	Levý šikmý řez 33,9° Pravý pokos nastaven na 31,62° Uložte si pravý konec řezu

Alternativní způsob provedení řezu čela ozdobné lišty

Řezání ozdobných lišt pomocí této metody nevyžaduje šikmé řezy. Mohou být provedeny minutové změny v nastavení úhlu pokosového řezu, aniž by byl ovlivněn úhel šikmého řezu. Pokud se vyskytují rohy s jinými úhly než 90°, pilu lze těmto řezům rychle a snadno přizpůsobit.

Pokyny k řezání čel ozdobných lišt položených šikmo mezi vodítkem a základnou pily pro všechny řezy (obr. U2)

- Opřete lištu tak, aby byla základna lišty (část, která je při montáži lišty opřena o stěnu) opřena o vodítko 16 a aby vrchní část lišty zůstala ležet na stole pily 60.
- Šikmé plochy na zadní části ozdobné lišty musí ležet přímo na vodítku a na stole pily.

	Vnitřní roh	Vnější roh
Levá strana	Pravý pokos 45° Uložte si pravou stranu řezu	Levý pokos 45° Uložte si pravou stranu řezu
Pravá strana	Levý pokos 45° Uložte si levou stranu řezu	Pravý pokos 45° Uložte si levou stranu řezu

Speciální řezy



VAROVÁNÍ: Neprovádějte žádný řez, pokud není obrobek upnutý ke stolu pily a není-li opřen o vodítko.

Řezání hliníku (obr. V1, V2)

VŽDY POUŽÍVEJTE VHODNÝ PILOVÝ KOTOUČ URČENÝ SPECIÁLNĚ PRO ŘEZÁNÍ HLINÍKU.

Některé obrobky vyžadují použití svorek nebo jiného upevnění, aby v průběhu řezu nedošlo k pohybu obrobku. Obrobek umístěte tak, aby byl příčný řez veden přes nejtenčí část, jak je zobrazeno na obr. V1. Na obr. V2 je zobrazen nesprávný postup řezání těchto profilů.

Při řezání hliníku použijte mazací vosk. Vosk z tyčinky nanášejte před provedením řezu přímo na pilový kotouč 46.

Nikdy vosk nenanášejte na pohyblivý kotouč. Vosk zajišťuje správné mazání a zabraňuje zachytávání pilin na kotouči.

Řezání ohnutých materiálů (obr. W1, W2)

Při řezání ohnutých materiálů tyto obrobky vždy umístěte tak, jak je zobrazeno na obr. W1 a nikdy tak, jak je zobrazeno na obr. W2. Nesprávné umístění obrobku způsobí sevření pilového kotouče.

Řezání plastových trubek nebo jiných materiálů s kruhovým průřezem

Vaše pila může snadno provádět řezy plastových trubek. Řez musí být prováděn stejným způsobem jako u obrobku ze dřeva a **OBROBEK MUSÍ BÝT UCHYCEN SVORKAMI NEBO PEVNĚ PŘITLAČEN K VODÍTKU, ABY SE ZABRÁNILO JEHO PROTÁČENÍ.** To je velmi důležité zejména při provádění úhlových řezů.

Řezání rozměrných obrobků (obr. X)

Občas se stane, že je obrobek příliš velký na to, aby se dostal pod spodní kryt pilového kotouče. Dojde-li k takové situaci, umístěte váš pravý palec na horní část ochranného krytu 1 a vysuňte ochranný kryt nahoru tak, aby se téměř dotýkal obrobku, jak je zobrazeno na obr. X. Co nejvíce se vyvarujte takové činnosti, ale bude-li to nutné, pila bude fungovat správně a provede větší řez. **PŘI PROVOZU PILY NIKDY NEUVAZUJTE, NEPŘÍPEVNĚJTE A NEDRŽTE OCHRANNÝ KRYT V OTEVŘENÉ POLOZE.**

Speciální nastavení pro široké příčné řezy (obr. Y1, Y2)

Při použití speciálního nastavení lze s vaší pilou řezat velmi široké obrobky (až do 409 mm). Nastavení pily pro řez těchto obrobků provedete podle následujících kroků:

1. Vyměňte levé i pravé posuvné vodítko a odložte je stranou. Vymutí provedete tak, že vyšroubujete seřizovací šrouby vodítka 63 o několik otáček a vodítko vysunete ven. Pokosový řez nastavte a zajistěte v poloze 0°.
2. Vytvořte si základnu z kousku dřevotřísky silné 38 mm nebo z podobné ploché pevné tenké desky s tloušťkou 38 mm s rozměry: 368 × 660 mm. Základna musí být plochá, jinak by mohl materiál během řezu klouzat a způsobit úraz.
3. Upevněte základnu 368 × 660 mm k pile přes otvory 62 v základně vodítka 61 pomocí čtyř vrutů do dřeva s délkou 76,2 mm (obr. Y1). K řádnému upevnění materiálu musí být použity čtyři šrouby. Při tomto speciálním nastavení bude základna rozříznuta na dva kusy. Ujistěte se, zda jsou šrouby pevně dotaženy, v opačném případě dojde k uvolnění obrobku a následnému úrazu. Ujistěte se, zda je základna pevně usazena na stole, zda je opřena o vodítko a zda je rovnoměrně vystředěna zleva doprava.

VAROVÁNÍ: Zajistěte, aby byla pila pevně uchycena k stabilní rovné ploše. Při nedodržení tohoto pokynu může dojít k nestabilitě pily a k následnému zranění osob.

4. Řezaný obrobek položte na horní část základny, která je upevněna ke stolu pily. Zajistěte, aby se obrobek pevně opíral o zadní část základny vodítka 61 (obr. Y2).

5. Před provedením řezu obrobek zajistěte. Provádějte pomalý řez materiálem směrem ven-dolů-a-zpět. V případě, kdy uchycení nebude pevné nebo kdy řez nebude veden pomalu, může dojít k uvolnění obrobku a k následnému úrazu.

Po provedení několika řezů pod různými úhly pokosu jinými než 0° může dojít k opotřebování základny, která přestane obrobek řádně podepírat. Po přenastavení požadovaného pokosového úhlu upevněte k pile novou, nepoužitou základnu.

VAROVÁNÍ: Používání opotřebované základny s několika přeřezy způsobí ztrátu kontroly nad obrobkem a možný úraz.

ÚDRŽBA

VAROVÁNÍ: Z důvodu snížení rizika způsobení vážného zranění, před přepravou, čištěním nebo opravou, před prováděním jakéhokoli seřízení nebo před montáží a demontáží příslušenství nebo přidavných zařízení, nářadí vždy vypněte a vyjměte z něj baterii. Náhodné spuštění může způsobit úraz.

VAROVÁNÍ: Z důvodu snížení rizika způsobení vážného úrazu se při provádění jakékoli údržby NEDOTÝKEJTE rukama nebo prsty ostrých hran na pilovém kotouči.

V okolí ochranného plastového krytu NEPOUŽÍVEJTE maziva nebo čisticí prostředky (zvláště ne spreje nebo rozprašovače). Polykarbonát, ze kterého je kryt vyroben, není proti některým chemikáliím odolný.



Mazání

Vaše nářadí nevyžaduje žádné další mazání.



Čištění

Před použitím pečlivě zkontrolujte horní ochranný kryt, spodní ochranný kryt a přípojně místo odsávání prachu, zda fungují správně. Ujistěte se, zda piliny, prach nebo části obrobku nemožou způsobit zablokování těchto funkcí.

Dojde-li k zablokování části obrobku mezi pilovým kotoučem a ochrannými kryty, odpojte stroj od napájení a postupujte podle pokynů uvedených v části **Výměna nebo instalace nového pilového listu.** Odstraňte zablokované části a proveďte opětovnou montáž pilového kotouče.

Pravidelně čistěte okolí a prostor POD základnou a otočným stolem od prachu a pilin.

VAROVÁNÍ: Jakmile se ve větracích drážkách hlavního krytu a v jejich blízkosti nahromadí prach a nečistoty, odstraňte je proudem suchého stlačeného vzduchu. Při provádění tohoto úkonu údržby používejte schválenou ochranu zraku a schválený respirátor.

VAROVÁNÍ: K čištění nekovových součástí nářadí nikdy nepoužívejte rozpouštědla nebo jiné agresivní látky. Tyto chemikálie mohou narušit materiály použité v těchto

částech. Používejte pouze hadřík navlhčený v mýdlovém roztoku. Nikdy nedovolte, aby se do nářadí dostala jakákoliv kapalina. Nikdy nepoňujte žádnou část nářadí do kapaliny.

Čištění zdroje s napájecím kabelem DEWALT

VAROVÁNÍ: K čištění nekovových součástí nářadí nikdy nepoužívejte rozpouštědla nebo jiné agresivní látky. Tyto chemikálie mohou narušit materiály použité v těchto částech. Používejte pouze hadřík navlhčený v mýdlovém roztoku. Nikdy nedovolte, aby se do nářadí dostala jakákoliv kapalina. Nikdy nepoňujte žádnou část nářadí do kapaliny.

Čištění zásuvky pro zdroj s napájecím kabelem (obr. D)

VAROVÁNÍ: Proudem čistého stlačeného vzduchu vyfouknete nečistoty ze zásuvky **37** pro zdroj s napájecím kabelem. Z důvodu omezení rizika zranění zraku při této práci vždy používejte schválenou ochranu zraku a ochranu dýchacích cest.

Čištění potrubí pro odsávání prachu

V závislosti na pracovním prostředí mohou piliny ucpat potrubí pro odvod prachu, a to může zabránit tomu, aby byl prach řádně odváděn z prostoru řezu. S odpojeným zdrojem s napájecím kabelem nebo s vyjmutými bateriemi a se zcela zdviženou hlavou pily očistíte potrubí pro odsávání prachu kompresorem s nízkým tlakem vzduchu nebo kolíkem s větším průměrem.

Čištění pracovní LED svítilny XPS™

Z důvodu dosažení co nejlepšího výkonu pracovní svítilny provádějte pravidelně následující údržbu a vyjměte vždy baterie nebo zdroj s napájecím kabelem.

- Bavlněným tamponem pečlivě očistíte piliny a prach z čoček pracovní svítilny.
- NEPOUŽÍVEJTE žádný typ rozpouštědel, protože by mohlo dojít k poškození čoček.
- Nánosy prachu brání průchodu světla a tím zabraňují přesné indikaci vyznačené čáry řezu.
- Při snímání a nasazování pilového kotouče dodržujte pokyny uvedené v návodu pro obsluhu této pokosové pily.
- Sejměte pilový kotouč z pily a odstraňte z něj nánosy pryskyřice a pilin. Nánosy prachu brání průchodu světla a tím zabraňují přesné indikaci vyznačené čáry řezu.

Doplňkové příslušenství

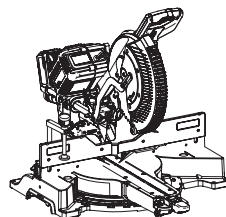
VAROVÁNÍ: Jiné příslušenství, než je příslušenství nabízené společností DEWALT, nebylo s tímto výrobkem testováno. Proto by mohlo být použití takového příslušenství s tímto nářadím velmi nebezpečné. Chcete-li snížit riziko zranění, používejte s tímto nářadím pouze příslušenství doporučené společností DEWALT.

Následující příslušenství, určené pro vaši pokosovou pilu, může být užitečné. V některých případech může být vhodnější

použití vlastních pracovních podpěr, dorazů, svorek atd. Výběr a použití takového příslušenství provádějte vždy pečlivě.

Svorka: DE7082
(dodávána s podobnými modely)

Používána pro pevné upnutí obrobku ke stolu pily a zaručuje přesní řezání.



Vak na prach:
DE7053
(dodáván s některými modely)

Je vybaven zipem pro snadné vyprázdnění, vak na prach zachytí většinu vytvořeného prachu.



PILOVÉ KOTOUČE: VŽDY POUŽÍVEJTE PILOVÉ KOTOUČE S PRŮMĚREM 305 MM S UPÍNACÍMI OTVORY 25,4/30 MM. OTÁČKY PILOVÉHO KOTOUČE MUSÍ DOSAHOVAT ALESPŮN 4 800 OT./MIN. Nikdy nepoužívejte pilové kotouče s menšími průměry. Nebyly by řádně chráněny. Používejte pouze kotouče pro příčné řezy! Nepoužívejte kotouče určené k podélnému rozřezávání, kombinované kotouče nebo kotouče se sklonem ozubení větším jak 7°.

POPIS PILOVÝCH KOTOUČŮ		
POUŽITÍ	PRŮMĚR	POČET ZUBŮ
Konstrukční pilové kotouče (tenké tělo kotouče s nepřilnavým okrajem)		
Univerzální řezy	305 mm	40
Jemné příčné řezy	305 mm	60
Pilové kotouče pro řezání dřeva (poskytují hladké a čisté řezy)		
Jemné příčné řezy	305 mm	80
Barevné kovy	305 mm	96

Další informace týkající se vhodného příslušenství získáte u autorizovaného prodejce.

Ochrana životního prostředí



Tríděte odpad. Výrobky a baterie označené tímto symbolem nesmí být vyhozeny do běžného domácího odpadu.

■ Výrobky a baterie obsahují materiály, které mohou být obnoveny nebo recyklovány, což snižuje poptávku po surovinách. Provádějte prosím recyklaci elektrických výrobků a baterií podle místních předpisů. Další informace naleznete na internetové adrese www.2helpu.com.

Nabíjecí baterie

Tato baterie s dlouhou životností musí být nabíjena v případě, kdy již neposkytuje dostatečný výkon pro dříve snadno prováděné pracovní operace. Po ukončení provozní životnosti

baterie proveďte její likvidaci tak, aby nedošlo k ohrožení životního prostředí:

- Nechejte nářadí v chodu, dokud nedojde k úplnému vybití baterie a potom ji z nářadí vyjměte.
- Baterie Li-Ion lze recyklovat. Odevzdejte je prosím prodejci nebo do místní sběrný. Shromážděné baterie budou recyklovány nebo zlikvidovány tak, aby nedošlo k ohrožení životního prostředí.

ZÁRUKA

EVROPSKÁ ZÁRUKA NA ELEKTRICKÁ NÁŘADÍ DEWALT V TRVÁNÍ 1 ROKU

Společnost DEWALT je přesvědčena o kvalitě svých výrobků a poskytuje 1letou záruku pro profesionální uživatele tohoto výrobku. Tato záruka žádným způsobem neovlivní vaše smluvní práva jako profesionálního uživatele nebo vaše zákonná práva jako soukromého neprofesionálního uživatele. Tato záruka je platná ve všech členských státech EU a evropské zóny volného obchodu EFTA.

V souladu s platnými smluvními podmínkami evropské záruky na elektrické nářadí DEWALT, které jsou k dispozici u místního zástupce společnosti DEWALT, u autorizovaných prodejců nebo na internetové adrese www.2helpU.com, platí následující, pokud do 12 měsíců od data zakoupení dojde u vašeho výrobku DEWALT k závadě v důsledku vady materiálu nebo špatného výrobního zpracování, společnost DEWALT může zdarma vyměnit všechny vadné části, nebo dle vlastního uvážení, může zdarma vyměnit celou reklamovanou jednotku.

Společnost DEWALT si vyhrazuje právo odmítnout jakoukoli reklamaci v rámci této záruky, která není podle názoru zástupce autorizovaného servisu v souladu s uvedenými smluvními podmínkami evropské záruky DEWALT.

Budete-li vyžadovat reklamaci, kontaktujte nejbližšího autorizovaného prodejce nebo vyhledejte nejbližší autorizovaný servis DEWALT na internetu, v katalogu DEWALT nebo kontaktujte prodejce DEWALT na adrese, která je uvedena v tomto návodu.

Seznam autorizovaných prodejců DEWALT a všechny podrobnosti o našem poprodejním servisu naleznete na internetové adrese: www.2helpU.com.

STANLEY BLACK & DECKER CZECH REPUBLIC S.R.O.

Türkova 5b
149 00 Praha 4
Česká Republika
Tel.: 261 009 772
Fax: 261 009 784
Servis: 244 403 247
www.dewalt.cz
obchod@sbdinc.com

BAND SERVIS

K Pasekám 4440
760 01 Zlín
Tel.: 577 008 550,1
Fax: 577 008 559
www.bandservis.cz
bandservis@bandservis.cz

K R E S SPOL. S.R.O.

Cvilínská 325 / 7, Pod Cvilínem
794 01 Krnov
Tel.: +420 603 891 357
www.kres.cz
zakazky@kres.cz

Právo na případné změny vyhrazeno.

12/2022





TYP VÝROBKU:

CZ	Výrobní kód	Datum prodeje	Razítko prodejny Podpis
SK	Výrobný kód	Dátum predaja	Pečiatka predajne Podpis

CZ	Dokumentace záruční opravy			SK	Dokumentácia záručnej opravy	
CZ	Číslo	Datum příjmu	Datum zakázky	Číslo zakázky	Závada	Razítko Podpis
SK	Číslo dodávky	Dátum príjmu	Dátum opravy	Číslo objednávky	Porucha	Pečiatka Podpis

CZ
Adresa servisu
Band servis
Klásterského 2
CZ-140 00 Praha 4
Tel.: 00420 244 403 247
Fax: 00420 241 770 167

CZ
Band servis
K Pasekám 4440
CZ-760 01 Zlín
Tel.: 00420 577 008 550,1
Fax: 00420 577 008 559
<http://www.bandservis.cz>

CZ
K R E S spol. s.r.o.
Cvilinská 325 / 7, Pod Cvilínem
CZ-794 01 Krnov
Tel.: +420 603 891 357
e-mail: zakazky@kres.cz
www.kres.cz

SK
Adresa servisu
Band servis
Paulínska ul. 22
SK-917 01 Trnava
Tel.: 00421 335 511 063
Fax: 00421 335 512 624