

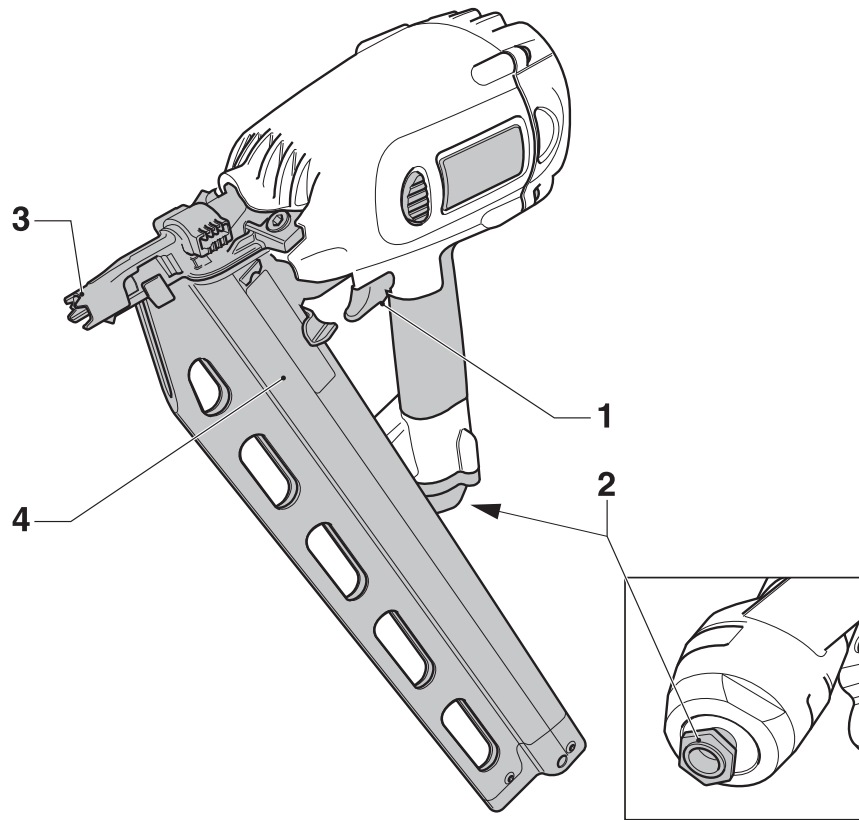
---

# **DEWALT**

---

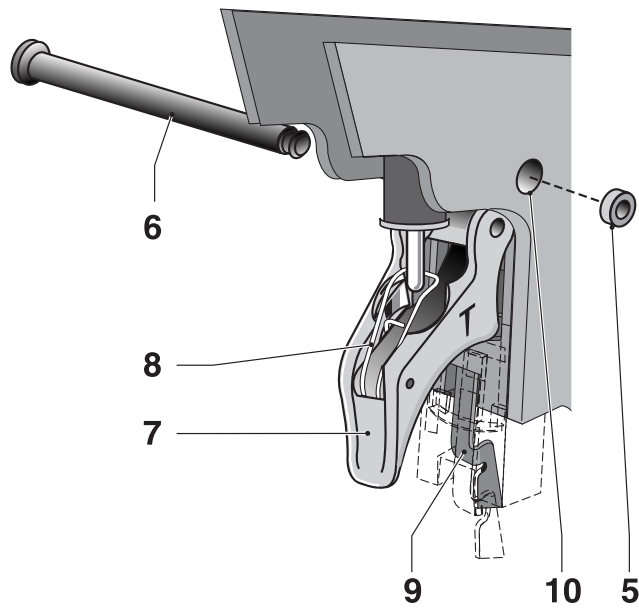
559322-49 PL

**D51823**  
**D51845**



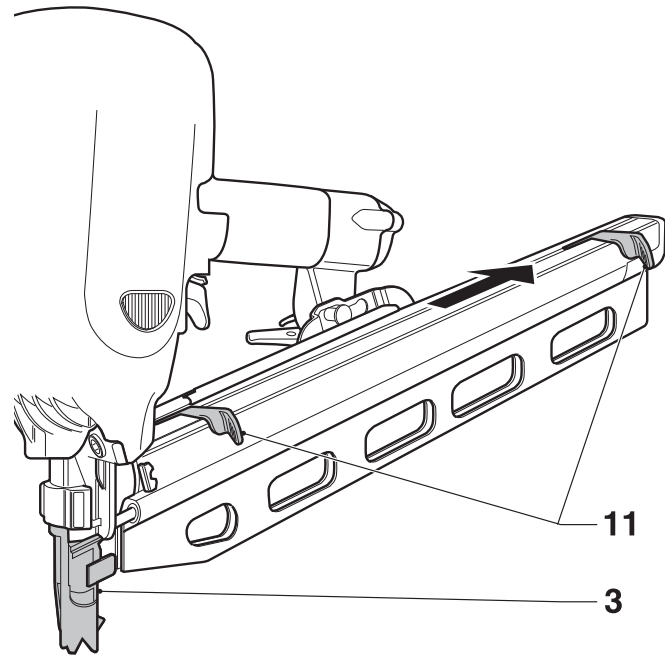
**A**

---



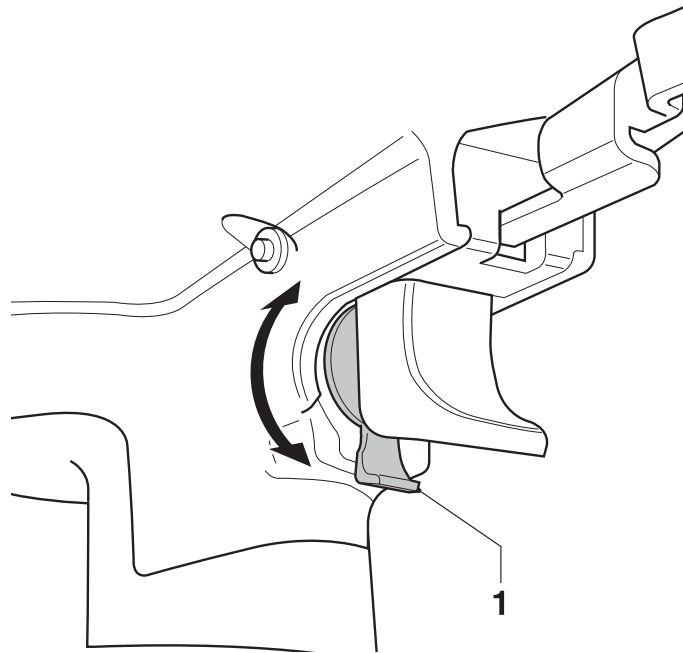
**B**

---



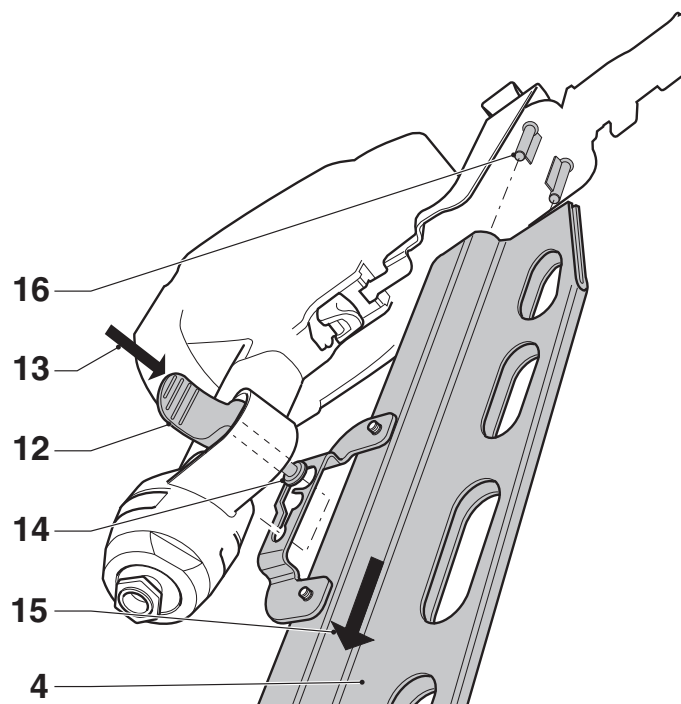
**C**

---



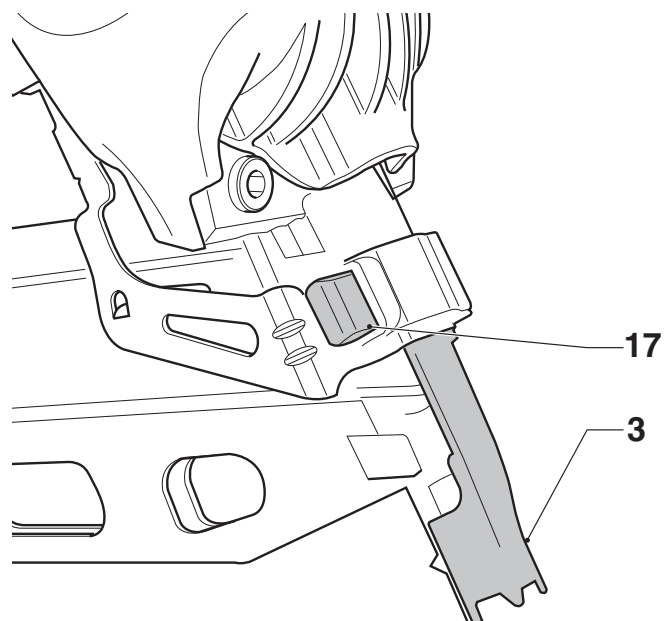
**D**

---



**E**

---



**F**

---

## Serdeczne gratulacje!

Dziękujemy za zakupienie urządzenia firmy DEWALT, która zgodnie ze swoją długoletnią tradycją oferuje tylko innowacyjne i wypróbowane w licznych testach, wysokiej jakości produkty dla specjalistów. Wiele lat doświadczeń i ciągły rozwój sprawiły, że firma DEWALT stała się prawdziwie niezawodnym partnerem dla wszystkich użytkowników profesjonalnych narzędzi.

## Dane techniczne

	D51823	D51845
Poziom ciśnienia akustycznego	dB(A) <92	<92
Moc akustyczna	dB(A) <105	<105
Ważona wartość skuteczna przyspieszenia	m/s <sup>2</sup> 3,2 <sup>1)</sup>	3,2 <sup>1)</sup>
Zalecane ciśnienie robocze	bar 4,8-8,3	4,8-8,3
Maksymalne ciśnienie robocze	bar 8,3	8,3
Zużycie powietrza na każdy strzał (przy ciśnieniu 6,9 bar)	l 4,5	6,0
Tryb wyzwiania	Wyzwalanie stykowe	
Kąt magazynka	31 °	20 °
Elementy mocujące	Głowica okrągła	
Typ	Głowica okrągła	
Długość	mm 50-90	50-90
Średnica trzonu	mm 2,9-3,3	2,9-3,8
Kąt	31-34 °	20-22 °
Masa kg	3,4	3,45

<sup>1)</sup> Wartość ta jest charakterystyczna dla danego osadzaka i nie wyraża oddziaływania na rękojeść w trakcie używania narzędzia. Oddziaływanie to zależy np. od siły utrzymywania, nacisku, kierunku wbijania gwoździ, źródła zasilania, przedmiotu obrabianego i jego uchwytu.

## Kontrola zakresu dostawy

Opakowanie zawiera następujące elementy:

- 1 gwoździarka
- 1 język spustowy
- 1 okulary ochronne
- 1 butelka oleju DEWALT do narzędzi pneumatycznych
- 1 instrukcja obsługi
- 1 rysunek gwoździarki w rozłożeniu na części

- Sprawdź, czy narzędzie i jego akcesoria nie uległy uszkodzeniu podczas transportu.
- Przed uruchomieniem narzędzia dokładnie przeczytaj instrukcję obsługi.

## Opis (rys. A)

Gwoździarka D51823/D51845 jest przeznaczona do wbijania elementów mocujących w drewniane przedmioty.

- 1 Język spustowy/bezpiecznik
- 2 Przyłącze sprężonego powietrza
- 3 Wyzwalacz stykowy
- 4 Magazynek

## Montaż i regulacja

### Wybór języka spustowego

Narzędzia te są wyposażone w język spustowy wyzwiania uderzeniowego. W oryginalnym opakowaniu znajduje się też język spustowy wyzwiania sekwencyjnego. Definicję „języka spustowego wyzwiania uderzeniowego“ i „języka spustowego wyzwiania sekwencyjnego“ podano poniżej.

- Język spustowy wyzwiania sekwencyjnego ma szary kolor i zawiera nadruk z jednym gwoździem. Gdy jest on zamontowany, narzędzie pracuje w wyzwiania sekwencyjnego.
- Język spustowy wyzwiania uderzeniowego ma czarny kolor i zawiera z boku nadruk z trzema gwoździami. Gdy jest on zamontowany, narzędzie pracuje w trybie wyzwiania uderzeniowego.

### Demontaż języka spustowego (rys. B)

- Odłącz przewód powietrzny od narzędzia.
- Wyjmij gwoździe z magazynka.
- Zdejmij tuleję gumową (5) z końca kołka prowadzącego (6).
- Wyjmij kołek prowadzący.
- Wyjmij kompletny język spustowy (7).

### Montaż języka spustowego (rys. B)

- Wybierz odpowiedni język spustowy.
- Włóż kompletny język spustowy w przewidziane dla niego miejsce i sprawdź, czy sprężyna wyzwialająca (8) jest prawidłowo usadowiona.
- Sprawdź, czy prowadnica wyzwialacza stykowego (9) jest całkowicie przesunięta do góry tak, by pokrywała się z obudową narzędzia i z otworami w obudowie (10).
- Przełóż kołek prowadzący (6) przez obudowę narzędzia, prowadnicę wyzwialacza stykowego i język spustowy.

- Nasuń tuleję gumową (5) na koniec kołka prowadzącego.

### **Przyłącze powietrza (rys. A)**

Przyłącze powietrza (2) w tych narzędziach ma standardowy gwint rurowy 3/8". W główce rękojeści narzędzia jest zamontowany element adaptacyjny 3/8" na 1/4".

- Na obejmowany element przyłącza nawiń taśmę teflonową, by nie przeciekało przez nie powietrze.
- By zamocować złączkę 1/4", wkręć ją w element adaptacyjny w główce rękojeści narzędzia i mocno ją dokręć.
- By zamocować złączkę 3/8", wykręć element adaptacyjny, jeżeli występuje. Wkręć złączkę w główkę rękojeści narzędzia i mocno ją dokręć.

### **Instrukcja obsługi**



Zawsze przestrzegaj obowiązujących przepisów, a zwłaszcza bezpieczeństwa.

### **Przygotowanie narzędzia (rys. C)**

- Spuść skropliny, które mogły się ew. zgromadzić w zbiorniku sprężarki i w węzłach.
- Nasmaruj narzędzie. Patrz p. „Konserwacja“.
- Wyjmij wszystkie gwoździe z magazynka.
- Przesuń do tyłu i zablokuj popychacz gwoździ (11).
- Sprawdź, czy wyzwalacz stykowy (3) i popychacz gwoździ (11) dają się swobodnie poruszać.



Nie używaj narzędzia, gdy wyzwalacz stykowy lub popychacz gwoździ nie dają się swobodnie poruszać.

- Sprawdź, czy ciśnienie w instalacji sprężonego powietrza nie przekracza maksymalnej, zalecanej wartości ciśnienia roboczego.
- Złączkę węża powietrznego połącz ze złączką narzędzia.
- Sprawdź, czy w obszarze zaworów i uszczelkach nie słychać wydostającego się powietrza.
- Nastaw ciśnienie powietrza na zalecaną, minimalną wartość ciśnienia roboczego.



Nigdy nie używaj uszkodzonego narzędzia lub gdy zawiera ono uszkodzone elementy.

### **Praca w niskich temperaturach**

Zalecenia dotyczące pracy w temperaturach poniżej zera:

- Przed użyciem narzędzia postaraj się, by było tak ciepłe, jak to tylko możliwe.
- Odłącz przewód powietrzny od narzędzia.
- Do wlotu powietrza wkrop 10 do 15 kropli oleju DEWALT

do narzędzi pneumatycznych (lub zimowego oleju do urządzeń pneumatycznych z glikolem etylenu).

- Nastaw ciśnienie powietrza na najwyżej 5,5 bar.
- Przyłącz wąż powietrzny do złączki narzędzia.
- Zgodnie z poniższym opisem załaduj gwoździe do magazynka.
- Wbij 5 do 6 gwoździ w kawałek drewnianego odpadu, by nasmarować pierścienie samouszczelniające o przekroju okrągłym.
- Podwyższ ciśnienie powietrza do normalnej wartości ciśnienia roboczego.
- Rozpocznij normalną pracę z narzędziem.

### **Praca w wysokich temperaturach**

Narzędzie powinno normalnie pracować. Unikaj bezpośredniego promieniowania słonecznego, gdyż może to doprowadzić do uszkodzenia zderzaków, pierścieni samouszczelniających o przekroju okrągłym i innych gumowych elementów.

### **Ładowanie narzędzia (rys. C)**



Przed załadowaniem gwoździ najpierw zawsze przyłączaj narzędzie do źródła sprężonego powietrza.

- Zablokuj popychacz gwoździ (11) w tylnym położeniu.
- Wybierz odpowiednią taśmę z gwoździami. Patrz p. „Dane techniczne“.
- Taśmę z gwoździami włóż w szczelinę u góry magazynka.
- Odblokuj popychacz gwoździ, pociągając go do tyłu. Następnie ostrożnie dosuń popychacz do gwoździ.

### **Odpalanie (wyzwalanie) narzędzia (rys. D)**

Narzędzia te są wyposażone w język spustowy/bezpiecznik (1).

Obrócenie bezpiecznika w prawo zapobiega odpaleniu narzędzia. Gdy bezpiecznik znajduje się w środku, narzędzie jest gotowe do pracy. Można je wykorzystywać w 2 trybach, a mianowicie w trybie wyzwalania sekwencyjnego lub uderzeniowego. Tryb pracy zależy od rodzaju języka spustowego zamontowanego w narzędziu.

### **Tryb wyzwalania sekwencyjnego**

Tryb wyzwalania sekwencyjnego stosuje się do wbijania gwoździ z przerwami, gdy chce się je bardzo dokładnie pozycjonować.

- Zgodnie z powyższym opisem zamontuj szary język spustowy.
- Dociśnij wyzwalacz stykowy do podłoża.
- Naciśnij język spustowy, by odpalić narzędzie. Przy każdym naciśnięciu języka spustowego, gdy

wyzwalacz stykowy jest dociśnięty do podłoża, jest wbijany jeden gwóźdź.

### **Tryb wyzwalania uderzeniowego**

Tryb wyzwalania uderzeniowego wybiera się w celu szybkiego wbijania gwoździ w płaskie, stabilne podłoże.

- Zgodnie z powyższym opisem zamontuj czarny język spustowy.
- By wbić tylko jeden gwóźdź, obsługuj narzędzie w taki sam sposób jak w trybie wyzwalania sekwencyjnego.
- By wbić więcej gwoździ: najpierw naciśnij język spustowy, a następnie wielokrotnie dociskaj wyzwalacz stykowy do podłoża.



Gdy narzędzie nie jest wykorzystywane, nie naciskaj języka spustowego. By zapobiec przypadkowemu odpaleniu, obróć bezpiecznik w prawo.

### **Zabezpieczenie przed odpaleniem na sucho**

By chronić narzędzie przed uszkodzeniem, wyposażono je w zabezpieczenie przed odpaleniem na sucho. Zabezpieczenie to zapobiega wyzwoleniu narzędzia, gdy magazynek jest prawie pusty.

Gdy w magazynku znajdują się jeszcze ok. 4 do 5 gwoździ i nie da się uruchomić narzędzia, to znaczy że trzeba go załadować (zgodnie z instrukcją ładowania). Patrz P. „Ładowanie narzędzia“.

### **Uwalnianie zakleszczonych gwoździ (rys. E)**

W razie zakleszczenia się gwoździa w stopce narzędzia wykonaj następujące operacje, by go uwolnić:

- Odłącz przewód powietrzny od narzędzia.
- Zablokuj język spustowy bezpiecznikiem.
- Wyjmij wszystkie gwoździe z magazynka.
- Zapadkę krzywkową (12) odchyl do góry.
- Zgodnie ze strzałką (13) mocno naciskając zapadkę krzywkową, przesun ją do wewnątrz i przytrzymaj w tej pozycji aż do uwolnienia wąskiego elementu kołka zapadkowego (14).
- Jednocześnie zgodnie ze strzałką (15) przesun magazynek (4) do tyłu, by uwolnić wygięty gwóźdź.
- Wyjmij zagięty gwóźdź. Ew. posłuż się w tym celu szczypcami.
- Gdy wyrzutnik znajduje się w dolnym położeniu, za pomocą wkrętaka przesun go do góry.
- Gdy nie da się wyjąć gwoździa z powodu dosunięcia magazynka do pierwszego zderzaka, wyjmij kompletny magazynek z narzędzia. Można to zrobić, mocno naciskając do wewnątrz i przytrzymując zapadkę krzywkową (12) i jednocześnie ciągnąc magazynek do tyłu aż do odłączenia od narzędzia.
- By ponownie założyć magazynek, włóż kołek zapadkowy

(14) w uchwyt magazynka, zgraj przedni koniec magazynka z wypustkami stopki (16), wciśnij zapadkę krzywkową (12) do wewnątrz i nasun magazynek na narzędzie.

- Przesun magazynek do przodu aż do pozycji całkowitego zamknięcia.
- Wciśnij zapadkę krzywkową (12) aż do zablokowania.
- Przyłącz wąż powietrzny do złączki narzędzia.
- Załaduj gwoździe do magazynka. Patrz p. „Ładowanie narzędzia“.



Gdy gwoździe często się zakleszczają w stopce, zleć naprawę narzędzia serwisowi firmy DEWALT.

### **Nastawianie głębokości (rys. F)**



Przed zmianą głębokości zawsze odłączaj narzędzie od źródła sprężonego powietrza.

Głębokość wbijania gwoździ można nastawić za pomocą nastawnika w stopce narzędzia.

- By zmniejszyć głębokość, naciśnij guzik (17) i przesun wyzwalacz stykowy (3) do dołu.
- By zwiększyć głębokość, naciśnij guzik (17) i przesun wyzwalacz stykowy (3) do góry.

### **Pasek/hak do zawieszania**

Narzędzia te zawierają zintegrowany pasek/hak do zawieszania. Hak można ustawić z każdej strony narzędzia i schować go, gdy nie jest potrzebny. By zdjąć pasek/hak do zawieszania

- odłącz wąż powietrzny od złączki narzędzia,
- za pomocą szczypiec lub klucza maszynowego płaskiego odkręć nakrętkę mocującą pasek/hak do zawieszania do główki rękojeści narzędzia,
- Zdejmij pasek/hak, podkładkę i sprężynę ustalającą.

### **Konserwacja**

Narzędzia firmy DEWALT odznaczają się dużą trwałością i prawie nie wymagają konserwacji. Jednak warunkiem ciągłej, bezawaryjnej pracy jest ich regularne czyszczenie.

Codziennie wykonuj następujące prace konserwacyjne:



**Smaruj narzędzie, wkrapając 5 do 7 kropli oleju DEWALT do narzędzi pneumatycznych**

- Krople wkrop do przyłącza powietrznego w główce rękojeści narzędzia.



### ***Spuść skropliny, które ew. mogły się zgromadzić w zbiorniku sprężarki i w węzłach.***

- Otwórz kurki bądź inne zawory spustowe w zbiorniku sprężarki.
- Spuść z węży całą nagromadzoną wodę.



### ***Czyszczenie magazynka, popychacza gwoździ i stykowego mechanizmu uderzeniowego.***

- Oczyszczyć elementy sprężonym powietrzem.

### ***Sprawdź, czy wszystkie elementy są dobrze zamocowane i nieuszkodzone.***

- Za pomocą odpowiedniego narzędzia dokręć luźne zamocowania.

## **Usuwanie usterek**

Gdy narzędzie nie działa prawidłowo, najpierw sprawdź je na podstawie poniższych wskazówek. Dopiero gdy nie uda się usunąć usterek, zwróć się do właściwego serwisu.

### ***Narzędzie nie działa***

- Sprawdź źródło zasilania sprężonym powietrzem.
- Gdy temperatura jest zbyt niska, ogrzej narzędzie.

### ***Narzędzie nie ma wystarczającej mocy.***

- Sprawdź źródło zasilania sprężonym powietrzem
- Sprawdź, czy wylot powietrza jest wolny.
- Nasmaruj narzędzie.

### ***Z górnej głowicy wypływa powietrze.***

- Dokręć śruby mocujące głowicę.

### ***Narzędzie opuszcza gwoździe.***

- Sprawdź źródło zasilania sprężonym powietrzem.
- Nasmaruj narzędzie.
- Oczyszczyć magazynek i stopkę narzędzia
- Sprawdź, czy zapadka dobrze utrzymuje magazynek.

### ***Elementy mocujące zakleszczają się w narzędziu.***

- Sprawdź, czy zastosowano elementy mocujące tylko określonego typu.
- Sprawdź, czy zapadka dobrze utrzymuje magazynek.
- Dokręć śruby mocujące stopkę.

## **Ochrona środowiska**



Selektywna zbiórka odpadów. Produktu tego nie wolno wyrzucać do normalnych śmieci z gospodarstw domowych.

Gdy pewnego dnia będziesz zmuszony zastąpić produkt DEWALT nowym sprzętem lub nie będziesz go już potrzebować, nie wyrzucaj go do śmieci z gospodarstw domowych, a jedynie oddaj do specjalistycznego zakładu utylizacji odpadów.



Dzięki selektywnej zbiórce zużytych produktów i opakowań niektóre materiały mogą być odzyskane i ponownie wykorzystane. W ten sposób chroni się środowisko naturalne i zmniejsza popyt na surowce.

Lokalne przepisy mogą wymagać oddawania elektrycznych urządzeń powszechnego użytku sprzedawcy, u którego produkt został zakupiony, lub do punktów zbiorczych.

Firma DEWALT chętnie przyjmuje stare, wyprodukowane przez siebie urządzenia i utylizuje je zgodnie z obowiązującymi przepisami. Usługa ta jest bezpłatna. By z niej skorzystać, oddaj elektronarzędzie do autoryzowanego warsztatu naprawczego, który prowadzi zbiórkę w naszym imieniu.

W instrukcji tej zamieszczono adresy przedstawicielstw handlowych firmy DEWALT, które udzielają informacji o warsztatach serwisowych. Ich listę znajdziesz także w internecie pod adresem: [www.2helpU.com](http://www.2helpU.com).

## **Deklaracja zgodności z normami UE**



**D51823/D51845**

Firma DEWALT deklaruje niniejszym, że opisywane narzędzia pneumatyczne zostały wykonane zgodnie z następującymi wytycznymi i normami: 98/37/EC, EN 792-13, EN12549 & EN 12096.

By uzyskać więcej informacji, prosimy o zwracanie się pod podany niżej adres lub do jednej z naszych filii wymienionych na tylnej okładce niniejszej instrukcji obsługi.

Dyrektor Działu Konstrukcyjnego  
Horst Großmann  
DEWALT, Richard-Klinger-Straße 40,  
D-65510, Idstein, Niemcy  
04-05-2005



## Wskazówki dotyczące bezpieczeństwa

Przy korzystaniu z narzędzi pneumatycznych przestrzegaj obowiązujących przepisów bhp, by w ten sposób chronić się przed obrażeniami ciała. Przed użyciem narzędzia przeczytaj podane niżej wskazówki dotyczące bezpieczeństwa i dobrze zapamiętaj je na przyszłość!

### Wskazówki ogólne

- **Utrzymuj porządek w miejscu pracy.** Nieporządek w miejscu pracy grozi wypadkiem.
- **Uwzględniaj wpływy otoczenia.** Nie wystawiaj narzędzi na działanie wilgoci. Zapewnij dobre oświetlenie miejsca pracy. Nie używaj narzędzi w pobliżu palnych cieczy lub gazów.
- **Nie dopuszczaj dzieci do miejsca pracy!** Pilnuj, by dzieci nie dotykały narzędzi pneumatycznych. Młodociani poniżej 16 lat mogą używać narzędzi tylko pod fachowym nadzorem.
- **Bezpiecznie przechowuj swoje narzędzia.** Nieużywane narzędzia powinny być przechowywane w suchych, zamkniętych pomieszczeniach, nieosiągalnych dla dzieci.
- **Wkładaj odpowiednią odzież ochronną.** Nie noś luźnej odzieży ani biżuterii. Mogą one zostać pochwycone przez ruchome części urządzenia. Przy pracy na wolnym powietrzu godne polecenia są rękawice ochronne i obuwie na szorstkiej podeszwie. Na długie włosy zakładaj specjalną siatkę.
- **Zachowuj stabilną postawę.** Zachowuj stabilną postawę, by nie stracić równowagi w jakiejś pozycji roboczej.
- **Zawsze zachowuj uwagę.** Koncentruj się na swojej pracy. Postępuj rozsądnie. Nie używaj narzędzia, gdy jesteś zmęczony.
- **Używaj odpowiednich narzędzi roboczych.** W niniejszej instrukcji obsługi opisano zastosowanie narzędzi zgodne z przeznaczeniem. Do ciężkich prac nie używaj zbyt słabych narzędzi roboczych ani przystawek. Maksymalną jakość i osobiste bezpieczeństwo osiągniesz tylko przy użyciu właściwego narzędzia.  
**Ostrzeżenie!** Używanie innych nasadek i akcesoriów, niż zalecane w tej instrukcji, lub wykonywanie prac niezgodnych przeznaczeniem narzędzi może doprowadzić do wypadku.
- **Starannie konserwuj swoje narzędzia robocze.** Ostrz i utrzymuj w czystości swoje narzędzia robocze, gdyż jest to warunkiem bezpieczeństwa pracy. Stosuj się do instrukcji konserwacji i wymiany narzędzi. Wszystkie wyłączniki powinny być suche, czyste, nie zabrudzone olejem ani smarem.
- **Kontroluj narzędzie pod względem uszkodzeń.**

Przed użyciem sprawdź narzędzie, czy jest całkowicie sprawne. Nie zapomnij przy tym o ruchomych elementach. By zapewnić nienaganną pracę narzędzia, wszystkie części powinny być prawidłowo zamontowane. Uszkodzone elementy i urządzenia zabezpieczające muszą być prawidłowo naprawione lub wymienione.

- **Naprawy zlecaj tylko warsztatowi serwisowemu firmy DEWALT.** Narzędzie to jest zgodne z obowiązującymi przepisami bezpieczeństwa i higieny pracy. Naprawy mogą być wykonywane tylko przez warsztat serwisowy DEWALT, gdyż inaczej narażasz się na nieprzewidywalne konsekwencje.

### Dodatkowe wskazówki bezpieczeństwa dotyczące gwoździarek pneumatycznych

- Zawsze zakładaj okulary ochronne.
- Zawsze zakładaj słuchawki ochronne.
- Stosuj wyłącznie elementy mocujące zalecane w tej instrukcji.
- Nie używaj statywu do mocowania narzędzia.
- Narzędzie to służy wyłącznie do celu określonego w tej instrukcji.
- Przed rozpoczęciem pracy zawsze upewnij się, czy urządzenie zabezpieczające i mechanizm wyzwalający są sprawne oraz czy wszystkie nakrętki i śruby(wkręty) są dobrze dokręcone.
- Do przyłączania do źródła sprężonego powietrza używaj szybkozłączek. Bezuszczelkowa złączka musi być tak przyłączona do narzędzia, by po odłączeniu sprężone powietrze pozostawało w narzędziu.
- Zawsze stosuj czyste, suche sprężone powietrze. Jako źródła energii dla tego narzędzia nie używaj tlenu ani palnych gazów.
- Narzędzie to przyłączaj do źródła sprężonego powietrza tylko wtedy, gdy jego ciśnienie nie przekracza maksymalnego ciśnienia dopuszczalnego dla narzędzia o więcej niż 10 %. Przy większych wartościach ciśnienia trzeba zamontować zawór redukcyjny z zaworem bezpieczeństwa w przewodzie doprowadzającym sprężone powietrze.
- Używaj wyłącznie takich węży, których wartości znamionowe ciśnienia przekraczają maksymalne ciśnienie robocze narzędzia.
- Nie przenoś narzędzia bez uprzedniego odłączenia go od źródła sprężonego powietrza, zwłaszcza przy pracy na drabinie lub gdy przeniesienie wymaga przyjęcia jakiejś nienaturalnej postawy ciała.
- Gdy narzędzie jest nieużywane, odłącz je od źródła sprężonego powietrza.
- Unikaj sytuacji, które mogą doprowadzić do zużycia lub uszkodzenia narzędzia, jak np.:
  - wybijanie oznaczeń lub grawerowanie,

- dokonywanie przeróbek niedozwolonych przez producenta,
- prowadzenie narzędzia wzdłuż szablonów wykonanych z twardych materiałów, jak np. stal,
- upuszczenie lub ciągnięcie po podłodze,
- wywieranie nadmiernego nacisku.
- Nie używaj narzędzia jako młotka.
- Nigdy nie kieruj narzędzia na siebie ani inne osoby.
- Podczas pracy tak utrzymuj narzędzie, by odrzut spowodowany zanikiem energii zasilającej lub napotkaniem przez gwóźdź twardego miejsca nie doprowadził do urazu głowy bądź ciała.
- Nigdy nie odpalaj narzędzia, gdy nie jest przyłożone do przedmiotu obrabianego.
- Przenoś narzędzie, tylko trzymając je za rękojeść, a nigdy z palcem opartym na języku spustowym.
- Uwzględniaj warunki panujące w miejscu pracy, Elementy mocujące mogą przeniknąć przez cienkie przedmioty lub ześlizgnąć się z ich narożników i krawędzi, co grozi doznaniem urazu.
- Elementów mocujących nie wbijaj w pobliżu krawędzi przedmiotu obrabianego.
- Nie wbijaj elementów mocujących w już zamocowane elementy.
- Stosuj wyłącznie części zamienne dostarczone przez producenta lub jego autoryzowanych przedstawicieli.
- Naprawy zlecaj tylko producentowi lub jego autoryzowanym przedstawicielom, którzy starannie przestrzegają wszystkich zaleceń podanych w tej instrukcji, a także dysponują odpowiednimi narzędziami i wyposażeniem.
- Nigdy nie rozkładaj ani nie blokuj elementów osadzaka, jak np. jarzmo bezpieczeństwa.
- Prawidłowo i w regularnych odstępach czasu konserwuj narzędzie.



Długość gwoździ.



Maksymalne ciśnienie robocze.



Typ gwoździ: główka okrągła



Typ gwoździ: główka skośna

Na narzędziu zamieszczono następujące symbole:



Narzędzie pneumatyczne z jarzmem bezpieczeństwa.



Nigdy nie używaj narzędzia, stojąc na drabinie.



Pasujący kąt nachylenia główki gwoźdźdza



Maksymalna liczba gwoździ w magazynku.



Średnica gwoździ.

# DEWALT

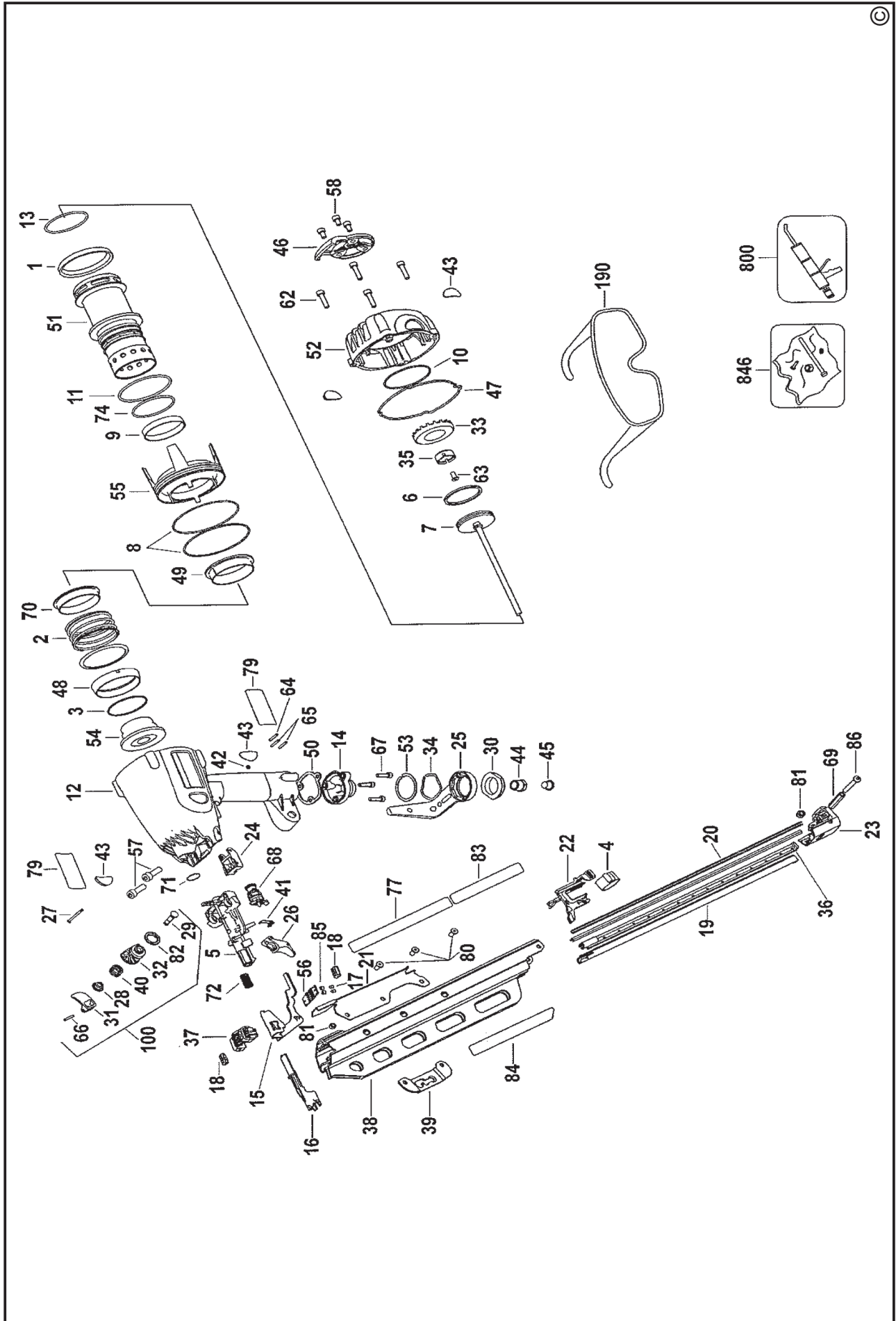
## Warunki gwarancji:

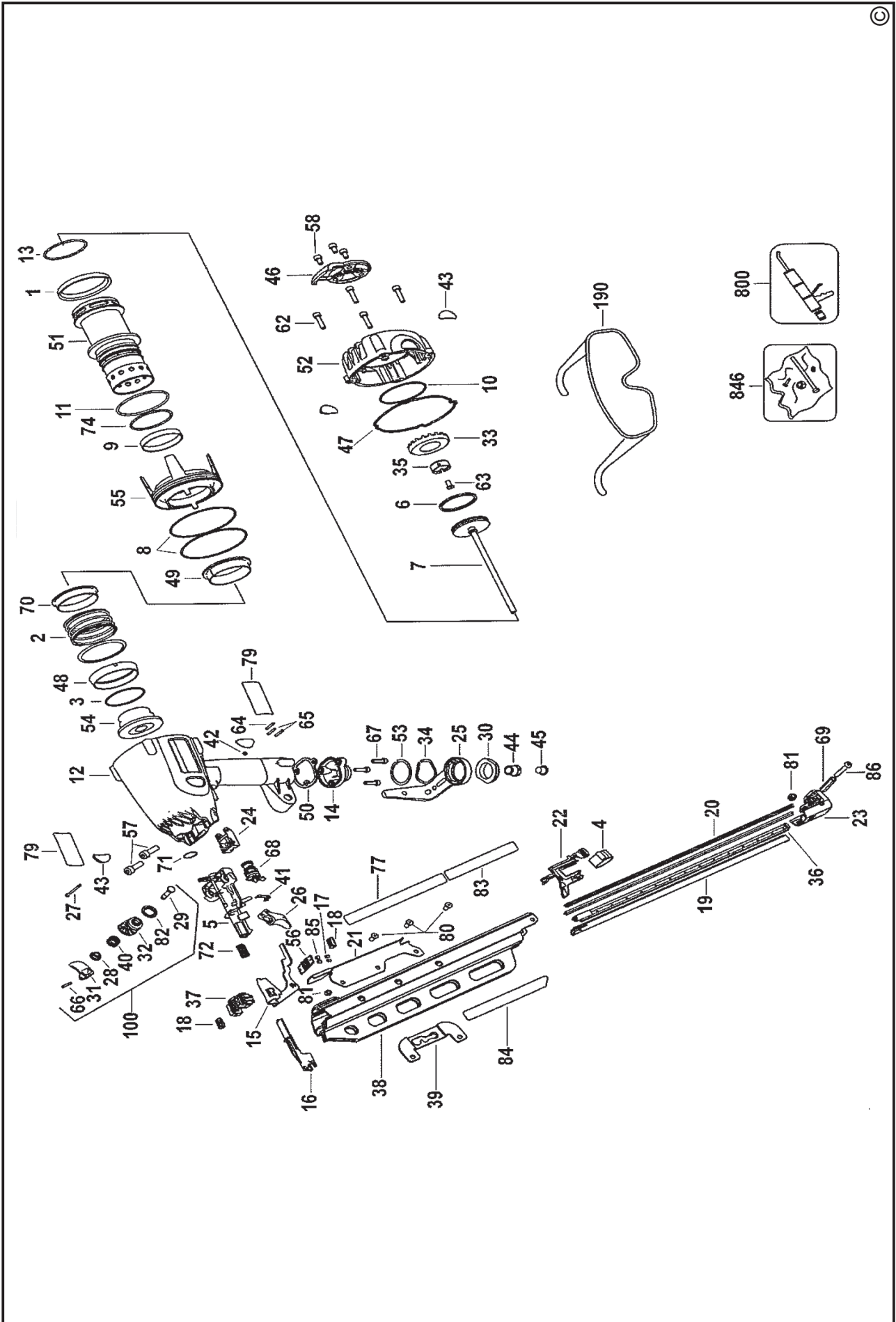
Gwarantujemy sprawne działanie produktu, zgodnie z warunkami techniczno-eksploatacyjnymi opisanymi w instrukcji obsługi. Niniejszą gwarancją nie jest objęte wyposażenie takie, jak: szczotki, piły tarczowe, tarcze ściernie, wiertła i inne akcesoria, jeżeli nie została do nich dołączona oddzielna karta gwarancyjna oraz elementy podlegające naturalnemu zużyciu.

1. Niniejszą gwarancją objęte są usterki produktu spowodowane wadami produkcyjnymi i wadami materiałowymi.
2. Niniejsza gwarancja jest ważna po przedstawieniu przez Klienta w Centralnym Serwisie Gwarancyjnym reklamowanego produktu oraz łącznie:
  - a) poprawnie wypełnionej karty gwarancyjnej;
  - b) ważnego paragonu zakupu z datą sprzedaży taką, jak w karcie gwarancyjnej lub kopii faktury.
3. Gwarancja obejmuje bezpłatną naprawę urządzenia (wraz z bezpłatną wymianą uszkodzonych części) w okresie 12 miesięcy od daty zakupu.
4. Produkt reklamowany musi być:
  - a) dostarczony bezpośrednio do Centralnego Serwisu Gwarancyjnego wraz z poprawnie wypełnioną kartą gwarancyjną i ważnym paragonem zakupu (lub kopią faktury) oraz szczegółowym opisem uszkodzenia, lub
  - b) przesłany do Centralnego Serwisu Gwarancyjnego za pośrednictwem punktu sprzedaży wraz z dokumentami wymienionymi powyżej.
5. Koszty wysyłki do Centralnego Serwisu Gwarancyjnego ponosi Serwis. Wszelkie koszty związane z zapewnieniem bezpiecznego opakowania, ubezpieczeniem i innym ryzykiem ponosi Klient. W przypadku odrzucenia roszczenia gwarancyjnego, produkt jest odsyłany do miejsca nadania na koszt adresata.
6. Usterki ujawnione w okresie gwarancji będą usunięte przez Centralny Serwis Gwarancyjny w terminie:
  - a) 14 dni roboczych od daty przyjęcia produktu przez Centralny Serwis Gwarancyjny;
  - b) termin usunięcia wady (punkt 6a) może być wydłużony o czas niezbędny do importu niezbędnych części zamiennych.
7. Klient otrzyma nowy sprzęt, jeżeli:
  - a) Centralny Serwis Gwarancyjny stwierdzi na piśmie, że usunięcie wady jest niemożliwe;
  - b) produkt nie podlega naprawie, tylko wymianie bez dokonywania naprawy.
8. O ile taki sam produkt jest nieosiągalny, może być wydany nowy produkt o nie gorszych parametrach.

9. Decyzja Centralnego Serwisu Gwarancyjnego odnośnie zasadności zgłaszanych usterek jest decyzją ostateczną.
10. Gwarancją nie są objęte:
  - a) wadliwe działanie lub uszkodzenia spowodowane niewłaściwym użytkowaniem lub użytkowaniem produktu niezgodnie z przeznaczeniem, instrukcją obsługi lub przepisami bezpieczeństwa;
  - b) wadliwe działanie lub uszkodzenia spowodowane przeciążaniem narzędzia, które prowadzi do uszkodzeń silnika, przekładni lub innych elementów, a także stosowaniem osprzętu innego niż zalecany przez DeWALT;
  - c) mechaniczne uszkodzenia produktu i wywołane nimi wady;
  - d) wadliwe działanie lub uszkodzenia na skutek działania pożaru, powodzi, czy też innych klęsk żywiołowych, korozji, normalnego zużycia w eksploatacji czy też innych czynników zewnętrznych;
  - e) produkty, w których naruszone zostały plomby gwarancyjne lub, które były naprawiane poza Centralnym Serwisem Gwarancyjnym lub były przerabiane w jakikolwiek sposób;
  - f) osprzęt eksploatacyjny dołączony do urządzenia, taki jak: wiertła, tarcze pilarskie, tarcze szlifierskie, końcówki wkręcające, noże strugarskie, brzeszczoty, papier ścierny i inne elementy ulegające naturalnemu zużyciu.
11. Centralny Serwis Gwarancyjny, firmy handlowe, które sprzedały produkt, nie udzielają upoważnień ani gwarancji innych niż określone w karcie gwarancyjnej. W szczególności nie obejmują prawa Klienta do domagania się zwrotu utraconych zysków w związku z uszkodzeniem produktu.
12. Gwarancja nie wyłącza, nie ogranicza ani nie zawiesza uprawnień kupującego wynikających z niezgodności towaru z umową

**Centralny Serwis Gwarancyjny ERPATECH**  
**ul. Obozowa 61, 01-418 Warszawa**  
**tel.: (22) 862-08-08, fax: (22) 862-08-09**







**CZ** ZÁRUČNÍ LIST

**PL** KARTA GWARANCYJNA

**H** JÓTÁLLÁSI JEGY

**SK** ZÁRUČNÝ LIST

**DEWALT**<sup>®</sup>

**CZ** měsíců  
**H** hónap

**12**

**PL** miesięcy  
**SK** mesiacov

<b>CZ</b>	Výrobní kód	Datum prodeje	Razítko prodejny Podpis
<b>H</b>	Gyári szám	A vásárlás napja	Pecset helye Aláírás
<b>PL</b>	Numer seryjny	Data sprzedaży	Stempel Podpis
<b>SK</b>	Číslo série	Dátum predaja	Pečiatka predajne Podpis



(CZ)

Adresy servisu  
Band Servis  
Klásterského 2  
CZ-14300 Praha 4  
Tel.: 00420 2 444 03 247  
Fax: 00420 2 417 70 204

Band Servis  
K Pasekám 4440  
CZ-76001 Zlín  
Tel.: 00420 577 008 550,1  
Fax: 00420 577 008 559  
<http://www.bandservis.cz>

(H)

Black & Decker Központi  
Garanciális-és Márkaszerviz  
1163 Budapest  
(Sashalom) Thököly út 17.  
Tel.: 403-2260  
Fax: 404-0014

(PL)

Adres serwisu centralnego  
ERPATECH  
ul. Obozowa 61  
01-418 Warszawa  
Tel.: 022-8620808  
Fax: 022-8620809

(SK)

Adresa servisu  
Band Servis  
Paulínska ul. 22  
SK-91701 Trnava  
Tel.: 00421 33 551 10 63  
Fax: 00421 33 551 26 24

(CZ) Dokumentace záruční opravy

(PL) Przebieg napraw gwarancyjnych

(H) A garanciális javítás dokumentálása

(SK) Záznamy o záručných opravách

CZ	Číslo	Datum příjmu	Datum zakázky	Číslo zakázky	Závada	Razítko Podpis
H	Sorszám	Bejelentés időpontja	Javítási időpont	Javítási munkalapszám	Hiba jelleg oka	Pecset Aláírás
	Jótállás új határideje					
PL	Nr.	Data zgłoszenia	Data naprawy	Nr. zlecenia	Przebieg naprawy	Stempel Podpis
SK	Číslo dodávky	Dátum nahlásenia	Dátum opravy	Číslo objednávky	Popis poruchy	Pečiatka Podpis