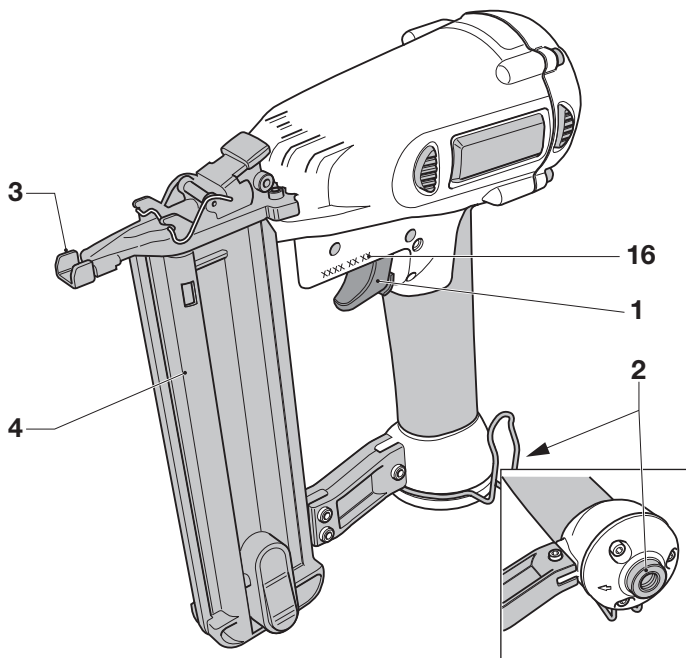


DEWALT®

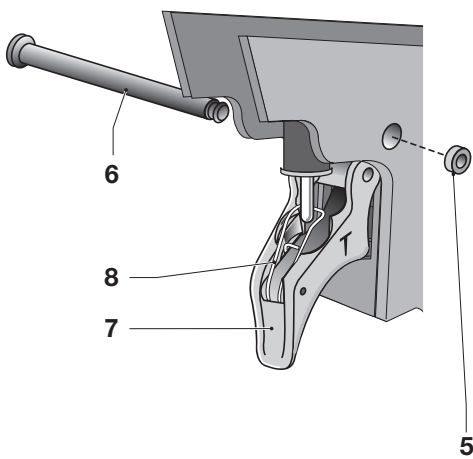
503444 - 58 RUS/UA

Перевод с оригинала инструкции

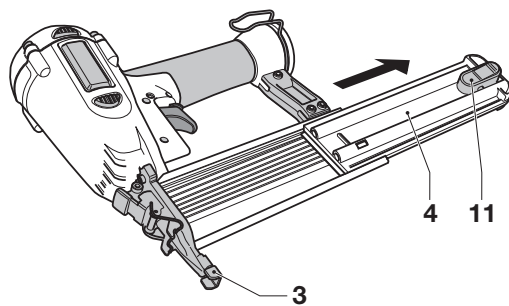
D51238



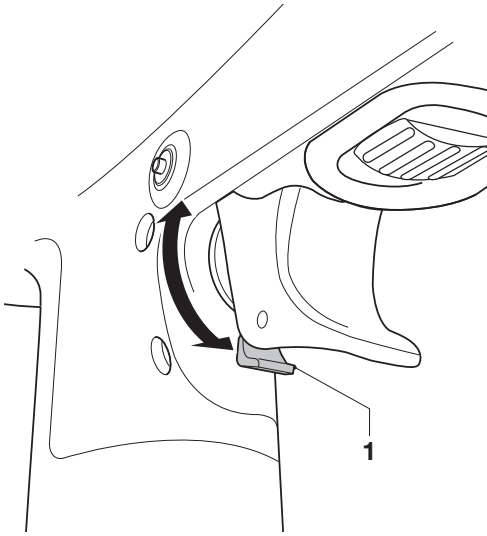
A



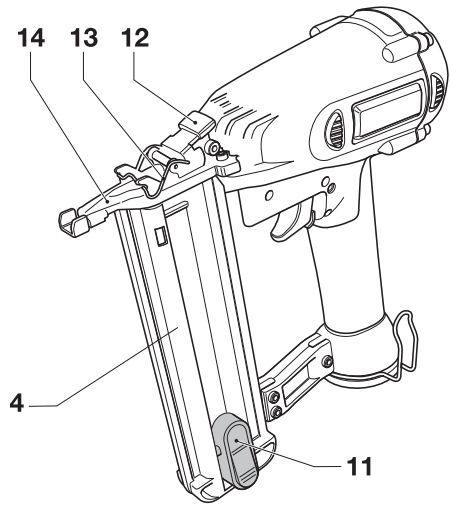
B



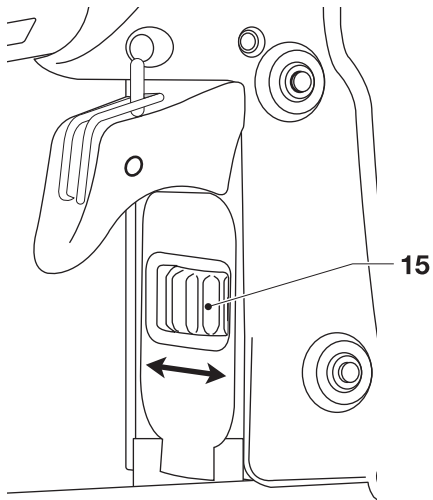
C



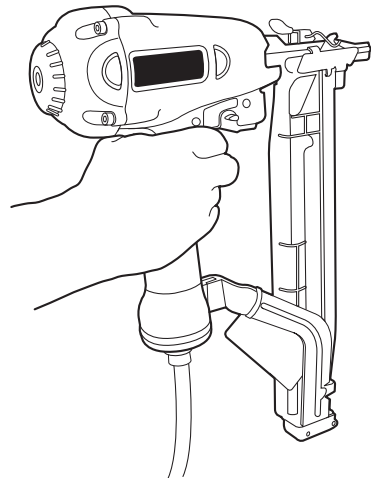
D



E



F



G

ГВОЗДЕЗАБИВАТЕЛЬ D51238

Поздравляем Вас!

Вы выбрали электрический инструмент фирмы DEWALT. Тщательная разработка изделий, многолетний опыт фирмы по производству электроинструментов, различные усовершенствования сделали электроинструменты DEWALT одними из самых надежных помощников для профессионалов.

Технические характеристики D51238

| | |
|----------------------------------|---------------------|
| Тип | 2 |
| Рекомендованное рабочее давление | Бар 4,8 – 8,0 |
| Максимальное рабочее давление | Бар 8,0 |
| Расход воздуха на 1 удар | л 4,5 (при 6,9 Бар) |
| Тип привода | контактный |
| Угол расположения магазина | 0° |
| Гвозди | |
| Длина | мм 16 – 50 |
| Диаметр стержня гвоздя | мм 1,2 (18 номер) |
| Угол | 0° |
| Вес | кг 1,27 |

| | |
|---------------------------------------------|-------------------|
| Звуковое давление (L_{pA}) | дБ(A) < 75 |
| Акустическая мощность (L_{wA}) | дБ(A) < 88 |
| Вибрационная нагрузка на руку/плечо m/s^2 | 2,31 ¹ |

¹) Данная характеристика является стандартной характеристикой ручных инструментов и не показывает точно степень воздействия инструмента во время работы на руки пользователя. Данное воздействие определяется силой сжатия рукоятки инструмента, направлением работы, настройкой источника энергии, типом и креплением заготовки и др.

Декларация соответствия ЕС

ДИРЕКТИВА ПО МЕХАНИЧЕСКОМУ
ОБОРУДОВАНИЮ



D51238

DEWALT заявляет, что продукты, обозначенные в разделе «Технические характеристики», разработаны в полном соответствии со стандартами: 2006/42/ЕС, EN 792-13, EN 12549, EN 12096, ISO 8662-11.

За дополнительной информацией обращайтесь по указанному ниже адресу или по адресу, указанному на последней странице руководства.

Нижеподписавшееся лицо полностью отвечает за соответствие технических данных и делает это заявление от имени фирмы DEWALT.

Хорст Гроссманн (Horst Grossmann)
Вице-президент по инженерным разработкам
DEWALT, Richard-Klinger-Straße 11,
D-65510, Idstein, Germany
31.12.2009

Инструкции по технике безопасности

При использовании инструментов всегда соблюдайте применимые в Вашей стране правила безопасности, чтобы снизить риск получения травм. Перед использованием данного инструмента внимательно прочтите инструкции по технике безопасности.

Храните данные инструкции в надежном месте!



**ВНИМАТЕЛЬНО ПРОЧИТЕ ВСЕ
ИНСТРУКЦИИ ПО БЕЗОПАСНОСТИ
И РУКОВОДСТВО ПО
ЭКСПЛУАТАЦИИ**

Общие требования

1. Содержите рабочее место в чистоте.

Беспорядок на рабочем месте может привести к несчастному случаю.

2. Учитывайте особенности окружающей среды вокруг рабочего места.

Не подвергайте инструменты воздействию влаги. Обеспечьте хорошую освещенность рабочего места. Не используйте инструменты в присутствии легко воспламеняющихся жидкостей или газов.

3. Не подпускайте детей к рабочей зоне.

Не разрешайте детям или посторонним лицам прикасаться к инструменту. Дети, не достигшие 16-ти летнего возраста, должны находиться под наблюдением.

4. Хранение неиспользуемых инструментов.

Не используемый инструмент должен храниться надежно запертым в сухом месте, недоступном для детей.

5. Одевайтесь соответствующим образом.

Во время работы не надевайте свободную одежду или украшения. Они могут быть захвачены движущимися частями инструмента. Рекомендуется надевать резиновые перчатки и обувь на нескользящей подошве. Используйте защитный головной убор, чтобы спрятать длинные волосы.

6. Не перенапрягайтесь.


Всегда сохраняйте равновесие и устойчивую позу.

7. Будьте внимательны.

Следите за тем, что Вы делаете. Руководствуйтесь здравым смыслом. Не пользуйтесь инструментом в состоянии усталости.

8. Используйте инструмент по назначению.

Назначение инструмента описывается в данном руководстве по эксплуатации. Не используйте маломощные инструменты или приспособления для выполнения работ, которые должны выполняться при помощи более мощных инструментов. Инструмент работает надежно и безопасно только при соблюдении параметров, указанных в его технических характеристиках.

 **ВНИМАНИЕ!** Использование любых принадлежностей или приспособлений, а также выполнение данным инструментом любых видов работ, не рекомендованных в данном руководстве по эксплуатации, может привести к несчастному случаю.

9. Проверяйте исправность инструмента.

Содержите инструмент в хорошем и чистом состоянии, что повысит эксплуатационные показатели и сделает работу более безопасной. Соблюдайте инструкции по техническому

обслуживанию и замене дополнительных принадлежностей. Все кнопки управления всегда должны быть сухими, чистыми и не содержать следов масла и консистентной смазки.

10. Проверяйте исправность деталей инструмента.

Перед работой с инструментом тщательно проверьте его на наличие повреждений, чтобы быть уверенным в надежной работе электроинструмента и выполнении им всех предусмотренных функций. Проверьте центровку и качество крепления движущихся деталей, наличие поврежденных деталей, а также любые другие условия, которые могут повлиять на работу инструмента. Все поврежденные защитные приспособления и прочие детали должны быть отремонтированы или заменены в соответствии с инструкцией.

11. Ремонтуйте инструмент в авторизованном сервисном центре DEWALT.

Данный инструмент изготовлен в полном соответствии с правилами техники безопасности. Во избежание опасности ремонт инструментов должен выполняться только квалифицированным персоналом.

Дополнительные правила безопасности при работе с пневматическими гвоздезабивателями

- Всегда работайте в защитных очках.
- Всегда используйте средства защиты органов слуха.
- Используйте только гвозди указанные в таблице технических характеристик инструмента.
- При работе не используйте в качестве опоры посторонние предметы.
- Используйте инструмент только для выполнения работ, указанных в данном руководстве.
- Перед каждой операцией проверяйте, что предохранительный и спусковой механизм исправны и все болты и гайки надёжно затянуты.
- Используйте систему быстрого соединения инструмента и компрессора. На гвоздезабивателе должен быть установлен герметичный ниппель таким образом,

чтобы после отсоединения компрессора в инструменте не оставалось сжатого воздуха.

- В качестве энергии всегда используйте только сухой и чистый сжатый воздух. Не используйте чистый кислород или горючие газы.
- Используйте только источники энергии, в которых давление воздуха не превышает больше чем на 10% максимально допустимое для данного инструмента. Если это не так, то на источнике энергии должен быть установлен редукционный клапан с встроенным предохранителем от перегрузок.
- Используйте гибкие шланги, только предназначенные для работы под давлением, превышающим максимально допустимое для данного инструмента.
- Для перемещения инструмента, отсоедините его от компрессора, особенно если Вы используете лестницу или вынуждены передвигаться в неудобной позе.
- Отсоединяйте не используемый инструмент от компрессора.
- Исключайте возможность снижения мощности или повреждения инструмента в следствие:
 - пробивания отверстий или гравирования
 - видоизменений инструмента, не предусмотренных производителем
 - работы по шаблонам из твердых материалов, таких как сталь
 - падения или удара об пол
 - повышенных механических воздействий на инструмент.
- Не используйте данный инструмент в качестве ручного молотка.
- Никогда не направляйте инструмент на себя или другого человека.
- В процессе работы держите инструмент так, чтобы не получить травму головы или тела в результате возможного обратного удара, возникающего при прерывании подачи электропитания или из-за твердого участка заготовки.
- Никогда не допускайте срабатывания гвоздезабивателя, если он не контактирует

с заготовкой.

- В рабочей зоне переносите инструмент, держа его только за рукоятку, и ни в коем случае с разблокированным курковым выключателем.
- Учитывайте условия в рабочей зоне. Крепежные элементы могут пробить насквозь тонкие заготовки или соскользнуть с угла или края заготовки, создавая опасность для окружающих людей.
- Не забивайте крепежные элементы близко от края заготовки.
- Не забивайте крепежные элементы поверх других крепежных элементов.
- Используйте только оригинальные запасные части, рекомендованные производителем инструмента или его уполномоченным агентом.
- Ремонт инструмента должен производиться только его производителем или в авторизованном сервисном центре с учетом технической информации, представленной в данном руководстве по эксплуатации, и с использованием соответствующих инструментов и рабочих принадлежностей.
- Не снимайте и не блокируйте детали гвоздезабивателя, такие как предохранитель.
- Регулярно проводите сервисное обслуживание инструмента.

На инструменте имеются следующие знаки:



Перед использованием внимательно прочтите данное руководство по эксплуатации.



Используйте средства защиты органов слуха.



Надевайте защитные очки.



Пневматический инструмент с предохранителем.



Не используйте данный инструмент, работая с лестницы.



Угол расположения магазина.



Максимальное число гвоздей в магазине.



Диаметр гвоздя.



Длина гвоздя.



Максимальное рабочее давление.

МЕСТО ПОЛОЖЕНИЯ КОДА ДАТЫ (РИС. А)

Код даты (16), который также включает в себя год изготовления, отштампован на поверхности корпуса инструмента.

Пример:

2010 XX XX
Год изготовления

Комплект поставки

Упаковка содержит:

- 1 Гвоздезабиватель
 - 1 Спусковой крючок прерывистого действия
 - 1 Защитные очки
 - 1 Шестигранный гаечный ключ
 - 1 Чемодан
 - 1 Руководство по эксплуатации
- Проверьте инструмент, детали и дополнительные приспособления на наличие повреждений, которые могли произойти во время транспортировки.
 - Перед началом работы необходимо внимательно прочитать настоящее руководство и принять к сведению содержащуюся в нем информацию.

Описание (Рис. А)

Ваш гвоздезабиватель D51238 предназначен для забивания гвоздей в деревянные заготовки.

1. Спусковой крючок с предохранителем
2. Воздухопровод

3. Направляющий элемент
4. Магазин

Сборка и регулировка

Выбор спускового крючка

Данные инструменты оснащены спусковым крючком последовательного действия.

В комплект поставки входит также спусковой крючок прерывистого действия. Выберите подходящий тип спускового крючка:

- Серый спусковой крючок, на котором изображён один гвоздь, является выключателем прерывистого действия. Если Вы установите данный крючок, то спусковой механизм Вашего инструмента будет работать в прерывистом режиме.
- Черный спусковой крючок, на котором изображены три гвоздя, является выключателем последовательного действия. Если Вы установите данный крючок, то спусковой механизм Вашего инструмента будет работать в последовательном режиме.

Снятие спускового крючка (Рис. В)

- Отсоедините компрессор от инструмента.
- Извлеките все гвозди из магазина.
- Снимите с конца штифта (6) резиновую втулку (5).
- Удалите штифт.
- Снимите узел спускового крючка (7).

Установка спускового крючка (Рис. В)

- Выберите тип спускового крючка.
- Вставьте узел спускового крючка в паз, при этом спусковая пружина (8) должна надёжно стать на место.
- Проденьте штифт (6) через корпус инструмента, направляющий элемент и узел спускового крючка.
- Установите на конце штифта резиновую втулку (5).

Воздухопровод (Рис. А)

Данные инструменты оснащены стандартным резьбовым отверстием 1/4" для воздухопровода (2).

- Оберните вставной конец разъема тефлоновой лентой, чтобы повысить герметичность воздухопровода.

- Накрутите разъем на конец отверстия и крепко затяните.

ЭКСПЛУАТАЦИЯ

Инструкции по использованию



ВНИМАНИЕ: Всегда следуйте указаниям действующих норм и правил безопасности.

Правильное положение рук во время работы (Рис. G)



ВНИМАНИЕ: Для уменьшения риска получения тяжелой травмы, **ВСЕГДА** правильно удерживайте инструмент, как показано на рисунке.



ВНИМАНИЕ: Для уменьшения риска получения тяжелой травмы, **ВСЕГДА** надежно удерживайте инструмент, предупреждая внезапные сбои в работе.

Правильное положение рук во время работы: одной рукой удерживайте основную рукоятку, как показано на рисунке.

Подготовка инструмента к работе (Рис. С)

- Слейте все остатки конденсата из резервуаров и шлангов воздушного компрессора и высушите все элементы.
- Смажьте инструмент. См. раздел «Техническое обслуживание».
- Извлеките все гвозди из магазина (4).
- Нажмите кнопку фиксации толкателя (11) и переведите магазин (4) в заднее положение.
- Убедитесь, что направляющий элемент (3) и магазин (4) могут двигаться свободно.



ВНИМАНИЕ: Не используйте инструмент, если направляющий элемент или магазин не могут двигаться свободно.

- Проверьте давление в системе подачи воздуха - оно не должно превышать максимально допустимое.
- Подсоедините шланг компрессора к разъему инструмента.
- Проверьте на слух герметичность клапанов и уплотняющих прокладок.



ВНИМАНИЕ: Никогда не используйте инструмент при наличии утечки воздуха или поврежденных частей.

Работа при низкой температуре

Если Вы работаете при температуре ниже 0°:

- Если возможно, храните инструмент в тепле перед работой.
- Отсоедините компрессор от инструмента.
- Нанесите на внутреннюю часть воздухопровода 5-10 капель смазочного масла DeWALT для пневматических инструментов (или другое зимнее масло для пневматических приборов, содержащее этиленгликоль).
- Установите давление не более 5,5 Бар.
- Подсоедините шланг компрессора к разъему инструмента.
- Зарядите магазин гвоздями, как описано ниже.
- Забейте 5-6 гвоздей в кусок древесины, чтобы смазались уплотнительные кольца инструмента.
- Поднимите давление до нормального рабочего уровня.
- Далее работайте в обычном режиме.

Работа при высокой температуре

Инструмент должен работать нормально. Не допускайте прямого длительного воздействия солнечных лучей на инструмент, которые могут нанести вред прокладкам, уплотнительным кольцам и другим резиновым деталям инструмента.

Зарядка магазина инструмента (Рис. С)



ВНИМАНИЕ: Перед зарядкой магазина всегда отсоединяйте от инструмента систему подачи воздуха.

- Нажмите кнопку фиксации толкателя (11) и переведите магазин (4) в заднее положение.
- Выберите подходящую обойму гвоздей. См. «Технические характеристики».
- Вставьте подходящую обойму гвоздей в паз, расположенный в верхней части магазина.
- Переведите магазин в переднее положение.

Включение инструмента (Рис. D)

Данные инструменты оснащены спусковым крючком с предохранителем (1). Если повернуть его вправо, то спусковой механизм будет заблокирован. Центральное положение спускового крючка является рабочим. Инструмент может работать в двух режимах: прерывистом и последовательном. Вы можете работать в одном из этих режимов в зависимости от того, какой спусковой крючок установлен на инструменте.

Прерывистый режим работы:

Работая в этом режиме, Вы забиваете один гвоздь при нажатии спускового крючка. Этот режим удобен, когда необходимо аккуратно и точно забивать гвозди в заготовку.

- Установите серый спусковой крючок, как описано выше.
- Уприте направляющий элемент в заготовку.
- Чтобы включить инструмент, нажмите на спусковой крючок. При каждом нажатии крючка будет забиваться один гвоздь. При этом направляющий элемент должен быть плотно прижат к заготовке.

Последовательный режим работы:

Этот режим используется для быстрого забивания нескольких гвоздей в плоскую устойчивую поверхность.

- Установите черный спусковой крючок, как описано выше.
- Чтобы забить один гвоздь, работайте как в прерывистом режиме.
- Чтобы забить несколько гвоздей, нажмите на спусковой крючок и последовательно прижимайте направляющий элемент к поверхности заготовки.



ВНИМАНИЕ: Не нажимайте на спусковой крючок, если инструмент не используется. Во избежание случайного запуска, всегда переводите предохранитель вправо, если инструмент не используется.

Извлечение застрявших гвоздей (Рис. E)

Если гвоздь застрял в носовой части инструмента, действуйте следующим образом:

- Отсоедините компрессор от инструмента.
- Заблокируйте спусковой крючок при

помощи предохранителя.

- Нажмите кнопку фиксации толкателя (11) и переведите магазин (4) в заднее положение.
- Переведите затвор (12) в верхнее положение и сдвиньте скобу (13), чтобы можно было открыть ствол (14).
- Извлеките деформированный гвоздь, при необходимости воспользовавшись плоскогубцами.
- Если ведущая пластина находится в нижнем положении, то переведите её вверх с помощью отвёртки.
- Закройте ствол (14), и верните на место скобу (13).
- Замкните затвор (12).
- Подсоедините шланг компрессора к разъему инструмента.
- Зарядите магазин гвоздями. См. «Зарядка магазина инструмента».
- Переведите магазин в переднее положение.



ВНИМАНИЕ: Если заклинивание гвоздей в носовой части происходит регулярно, обратитесь в авторизованный сервисный центр DEWALT.

Настройка глубины забивания (Рис. F)

Установить глубину, на которую гвоздь входит в заготовку, можно с помощью специального регулятора, расположенного рядом со спусковым крючком.



ВНИМАНИЕ: Для снижения риска получения травмы от случайного запуска инструмента во время настройки глубины забивания, ВСЕГДА:

- Блокируйте спусковой крючок.
- Отсоединяйте инструмент от системы подачи воздуха.
- Избегайте контакта со спусковым крючком во время настройки.
- Чтобы уменьшить глубину, поверните регулятор (15) вправо.
- Чтобы увеличить глубину, поверните регулятор (15) влево.

Крючок для крепления на поясе/стропилах

Данный инструмент оснащен крючком для крепления на поясе/стропилах. Его можно

повернуть в любую сторону и можно сложить, если он не используется. Чтобы отсоединить крючок для крепления на поясе/стропилах:

- Отсоедините инструмент от компрессора.
- Используя плоскогубцы или гаечный ключ, открутите гайку, фиксирующую крючок на торцевой крышке инструмента.
- Снимите крючок, шайбу и упорную пружину.

Техническое обслуживание

Ваш инструмент DEWALT рассчитан на работу в течение продолжительного времени при минимальном техническом обслуживании.

Срок службы и надежность инструмента увеличивается при правильном уходе и регулярной чистке.

Ежедневно производите следующие операции по уходу за инструментом:



Смазывайте инструмент 5-7 каплями масла DEWALT для пневматических инструментов

- Нанесите несколько капель пневматического масла на внутреннюю сторону разъема воздухопровода.

Слейте все остатки конденсата из резервуаров и шлангов воздушного компрессора и высушите все элементы

- Откройте спускной краник или другой клапан для просушки резервуаров компрессора.
- Оставьте шланги до полного высыхания.



Чистите магазин, толкатель и направляющий элемент

- Продуйте указанные части инструмента сжатым воздухом.

Убедитесь, что все фиксаторы на инструменте исправны и плотно затянуты

- Затяните все неплотно затянутые фиксирующие элементы при помощи соответствующих инструментов.

Возможные неисправности и способы их устранения

В случае возникновения нарушений в работе инструмента, выполняйте приведенные ниже указания. Если неисправность своими силами устранить не удастся, обратитесь в сервисный центр.

Инструмент не работает

- Проверьте систему подачи воздуха.
- Если температура слишком низкая, прогрейте инструмент.

Недостаточная мощность

- Проверьте систему подачи воздуха.
- Убедитесь, что выходное отверстие чистое.
- Смажьте инструмент.

Утечка воздуха из входного разъема

- Затяните фиксирующие винты.

Сбои в подаче гвоздей

- Проверьте систему подачи воздуха.
- Смажьте инструмент.
- Прочистите магазин и носовую часть.

Гвозди заклинивают в инструменте

- Используйте только гвозди соответствующего типа.
- Затяните винты, фиксирующие носовую часть.

Защита окружающей среды



Раздельный сбор. Данное изделие нельзя утилизировать вместе с обычными бытовыми отходами.

Если однажды Вы захотите заменить Ваше изделие DEWALT или Вы больше в нем не нуждаетесь, не выбрасывайте его вместе с бытовыми отходами. Отнесите изделие в специальный приемный пункт.



Раздельный сбор изделий с истекшим сроком службы и их упаковок позволяет пускать их в переработку и повторно использовать. Использование переработанных материалов помогает защищать окружающую среду от загрязнения и снижает расход сырьевых материалов.

Местное законодательство может обеспечить сбор старых электроинструментов отдельно от бытового мусора на муниципальных свалках отходов, или Вы можете сдавать их в торговом предприятии при покупке нового изделия.

Фирма DEWALT обеспечивает прием и переработку отслуживших свой срок изделий DEWALT. Чтобы воспользоваться этой услугой, Вы можете сдать Ваше изделие в любой авторизованный сервисный центр, который собирает их по нашему поручению.

Вы можете узнать место нахождения Вашего ближайшего авторизованного сервисного центра, обратившись в Ваш местный офис DEWALT по адресу, указанному в данном руководстве по эксплуатации. Кроме того, список авторизованных сервисных центров DEWALT и полную информацию о нашем послепродажном обслуживании и контактах Вы можете найти в интернете по адресу: **www.2helpU.com**.

ДЕВОЛТ

Гарантийные условия

Уважаемый покупатель!

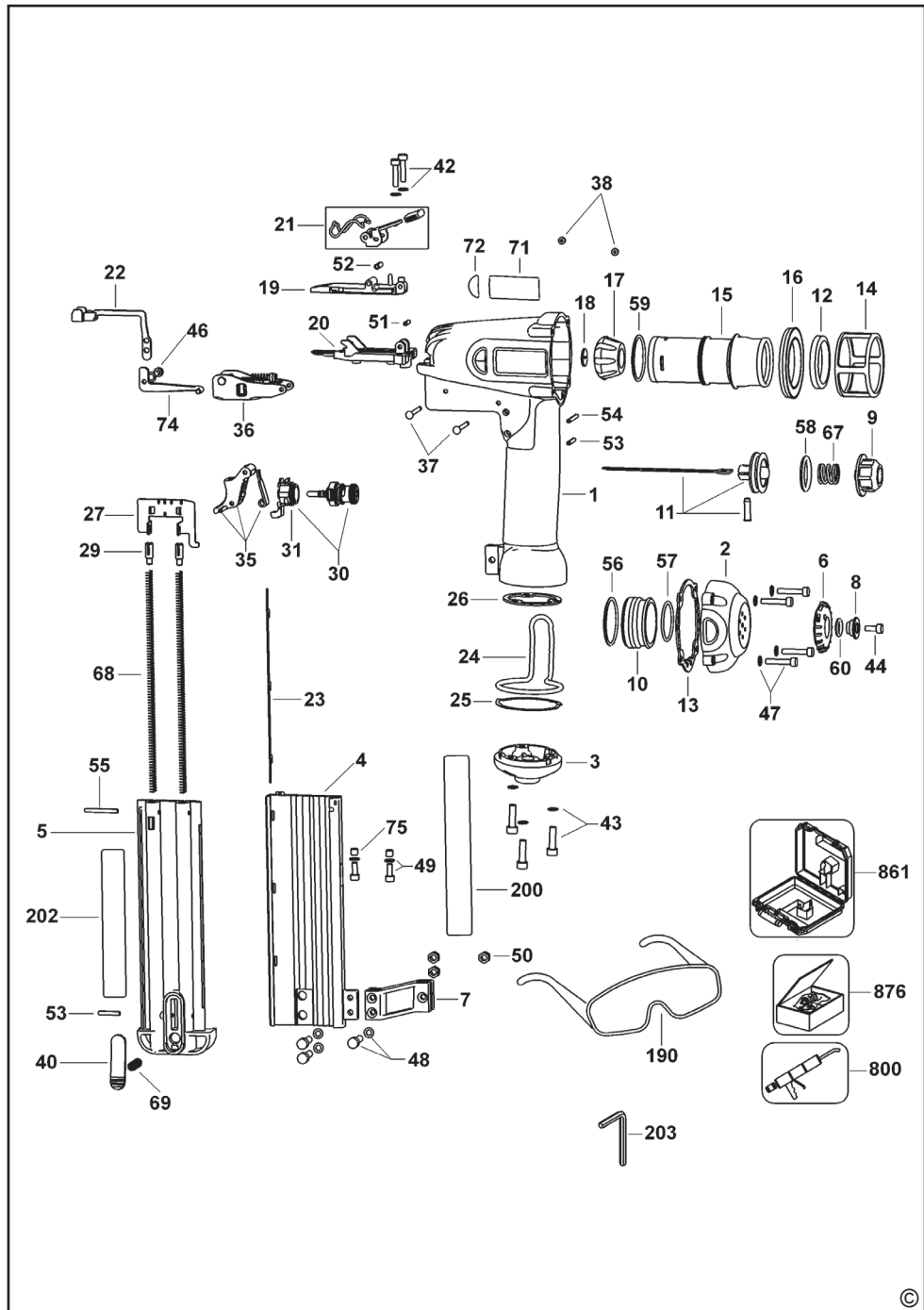
1. Поздравляем Вас с покупкой высококачественного изделия ДеВОЛТ и выражаем признательность за Ваш выбор.
 - 1.1. Надежная работа данного изделия в течение всего срока эксплуатации - предмет особой заботы наших сервисных служб. В случае возникновения каких-либо проблем в процессе эксплуатации изделия рекомендуем Вам обращаться только в авторизованные сервисные организации, адреса и телефоны которых Вы сможете найти в Гарантийном талоне или узнать в магазине. Наши сервисные станции - это не только квалифицированный ремонт, но и широкий выбор запчастей и принадлежностей.
 - 1.2. При покупке изделия требуйте проверки его комплектности и исправности в Вашем присутствии, инструкцию по эксплуатации и заполненный Гарантийный талон на русском языке. При отсутствии у Вас правильно заполненного Гарантийного талона мы будем вынуждены отклонить Ваши претензии по качеству данного изделия.
 - 1.3. Во избежание недоразумений убедительно просим Вас перед началом работы с изделием внимательно ознакомиться с инструкцией по его эксплуатации.
2. Правовой основой настоящих гарантийных условий является действующее Законодательство и, в частности, Закон "О защите прав потребителей".
3. Гарантийный срок на данное изделие составляет 12 месяцев и исчисляется со дня продажи. В случае устранения недостатков изделия, гарантийный срок продлевается на период, в течение которого оно не использовалось.
4. Производитель рекомендует проводить периодическую проверку изделия на сервисной станции.
5. В течение 12 месяцев со дня продажи производитель гарантирует бесплатную проверку изделия и рекомендации по замене нормально изнашиваемых частей.
6. Срок службы изделия - 5 лет (минимальный, установленный в соответствии с Законом "О защите прав потребителей").
7. Наши гарантийные обязательства распространяются только на неисправности, выявленные в течение гарантийного срока и обусловленные производственными или конструктивными факторами.

8. Гарантийные обязательства не распространяются:
 - 8.1. На неисправности изделия, возникшие в результате:
 - 8.1.1. Несоблюдения пользователем предписаний инструкции по эксплуатации изделия.
 - 8.1.2. Механического повреждения, вызванного внешним ударным или любым иным воздействием.
 - 8.1.3. Применения изделия не по назначению.
 - 8.1.4. Стихийного бедствия.
 - 8.1.5. Неблагоприятных атмосферных и иных внешних воздействий на изделие, таких как дождь, снег, повышенная влажность, нагрев, агрессивные среды, несоответствие параметров питающей электросети указанным на инструменте.
 - 8.1.6. Использования принадлежностей, расходных материалов и запчастей, не рекомендованных или не одобренных производителем.
 - 8.1.7. Проникновения внутрь изделия посторонних предметов, насекомых, материалов или веществ, не являющихся отходами, сопровождающими применение по назначению, такими как стружка опилки и пр.
 - 8.2. На инструменты, подвергавшиеся вскрытию, ремонту или модификации вне уполномоченной сервисной станции.
 - 8.3. На принадлежности, запчасти, вышедшие из строя вследствие нормального износа, и расходные материалы, такие как приводные ремни, угольные щетки, аккумуляторные батареи, ножи, пилки, абразивы, пыльные диски, сверла, буры и т. п. .
 - 8.4. На неисправности, возникшие в результате перегрузки инструмента, повлекшей выход из строя электродвигателя или других узлов и деталей. К безусловным признакам перегрузки изделия относятся, помимо прочего: появление цветов побежалости, деформация или оплавление деталей и узлов изделия, потемнение или обугливание изоляции проводов электродвигателя под воздействием высокой температуры.



Блэк энд Деккер Гмбх
Блэк энд Деккер Штрассе, 40
65510 Идштайн, Германия





№ 1

Order No. / Заказ № / Замовлення №

Date of receipt/Дата поступления/Дата прийому

Date of geraii/Дата выдачи/Дата видання

Stamp and signature of the service centre/
Печать и подпись сервисного центра/
Печатка та підпис сервісного центру

№ 1

Order No. / Заказ № / Замовлення №

Date of receipt/Дата поступления/Дата прийому

Stamp and signature of the service centre/
Печать и подпись сервисного центра/
Печатка та підпис сервісного центру

№ 2

Order No. / Заказ № / Замовлення №

Date of receipt/Дата поступления/Дата прийому

Date of geraii/Дата выдачи/Дата видання

Stamp and signature of the service centre/
Печать и подпись сервисного центра/
Печатка та підпис сервісного центру

№ 2

Order No. / Заказ № / Замовлення №

Date of receipt/Дата поступления/Дата прийому

Stamp and signature of the service centre/
Печать и подпись сервисного центра/
Печатка та підпис сервісного центру

№ 3

Order No. / Заказ № / Замовлення №

Date of receipt/Дата поступления/Дата прийому

Date of geraii/Дата выдачи/Дата видання

Stamp and signature of the service centre/
Печать и подпись сервисного центра/
Печатка та підпис сервісного центру

№ 3

Order No. / Заказ № / Замовлення №

Date of receipt/Дата поступления/Дата прийому

Stamp and signature of the service centre/
Печать и подпись сервисного центра/
Печатка та підпис сервісного центру

№ 4

Order No. / Заказ № / Замовлення №

Date of receipt/Дата поступления/Дата прийому

Date of geraii/Дата выдачи/Дата видання

Stamp and signature of the service centre/
Печать и подпись сервисного центра/
Печатка та підпис сервісного центру

№ 4

Order No. / Заказ № / Замовлення №

Date of receipt/Дата поступления/Дата прийому

Stamp and signature of the service centre/
Печать и подпись сервисного центра/
Печатка та підпис сервісного центру

№ 4

№ 3

№ 2

№ 1

Заказ №/Тапсырыс №/Бююртма №

Заказ №/Тапсырыс №/Бююртма №

Заказ №/Тапсырыс №/Бююртма №

Заказ №/Тапсырыс №/Бююртма №

Дата прыёмкі/Кабылдау күні/Кабул килинган күни

Дата прыёмкі/Кабылдау күні/Кабул килинган күни

Дата прыёмкі/Кабылдау күні/Кабул килинган күни

Дата прыёмкі/Кабылдау күні/Кабул килинган күни

Дата выдачы/Беру күні/Кайтарыб берилган күни

Дата выдачы/Беру күні/Кайтарыб берилган күни

Дата выдачы/Беру күні/Кайтарыб берилган күни

Дата выдачы/Беру күні/Кайтарыб берилган күни

Пячатка і подпіс сэрвіснага цэнтра/
Сэрвіс оргалтытынын мөрі мен колганбасы/
Сэрвіс марказининг мухр ва имзоси

Пячатка і подпіс сэрвіснага цэнтра/
Сэрвіс оргалтытынын мөрі мен колганбасы/
Сэрвіс марказининг мухр ва имзоси

Пячатка і подпіс сэрвіснага цэнтра/
Сэрвіс оргалтытынын мөрі мен колганбасы/
Сэрвіс марказининг мухр ва имзоси

Пячатка і подпіс сэрвіснага цэнтра/
Сэрвіс оргалтытынын мөрі мен колганбасы/
Сэрвіс марказининг мухр ва имзоси

№ 4

№ 3

№ 2

№ 1

Заказ №/Тапсырыс №/Бююртма №

Заказ №/Тапсырыс №/Бююртма №

Заказ №/Тапсырыс №/Бююртма №

Заказ №/Тапсырыс №/Бююртма №

Дата прыёмкі/Кабылдау күні/Кабул килинган күни

Дата прыёмкі/Кабылдау күні/Кабул килинган күни

Дата прыёмкі/Кабылдау күні/Кабул килинган күни

Дата прыёмкі/Кабылдау күні/Кабул килинган күни

Пячатка і подпіс сэрвіснага цэнтра/
Сэрвіс оргалтытынын мөрі мен колганбасы/
Сэрвіс марказининг мухр ва имзоси

Пячатка і подпіс сэрвіснага цэнтра/
Сэрвіс оргалтытынын мөрі мен колганбасы/
Сэрвіс марказининг мухр ва имзоси

Пячатка і подпіс сэрвіснага цэнтра/
Сэрвіс оргалтытынын мөрі мен колганбасы/
Сэрвіс марказининг мухр ва имзоси

Пячатка і подпіс сэрвіснага цэнтра/
Сэрвіс оргалтытынын мөрі мен колганбасы/
Сэрвіс марказининг мухр ва имзоси

BY

KZ

UZ

GB

WARRANTY CARD

BY

ГАРАНТЫЙНЫЙ ТАЛОН

RUS

ГАРАНТИЙНЫЙ ТАЛОН

KZ

КЕПІЛДІК ТАЛОН

UA

ГАРАНТІЙНИЙ ТАЛОН

UZ

ГАРАНТИЯ ЧИПТАСИ



GB

months

RUS

месяцев

UA

місяців

12

BY

месяцаў

KZ

ай

UZ

ой

| | | |
|--------------------|---------------|-----------------------------------------------|
| | | |
| GB Serial No. | Date of sale | Selling stamp, Signature |
| RUS Серийный номер | Дата продажи | Печать и подпись торговой организации |
| UA Серійний номер | Дата продажу | Печатка та підпис торгівельної організації |
| BY Серыйны нумар | Дата продажы | Пячатка і подпіс гандлёвай установы |
| KZ Сериялық нөмір | Сату күні | Сауда ұйымының мөрі мен қолтанбасы |
| UZ Серия сони | Сотилган куни | Савдо корхонанинг муҳр ва имзоси |

АВТОРИЗОВАННЫЕ СЕРВИСНЫЕ ЦЕНТРЫ DEWALT

RUS

Россия, 121471, г. Москва,
ул. Гвардейская, д. 3, корп. 1
тел.: (495) 444 10 70
737 80 41

UA

Украина, 04073, г. Киев,
ул. Сырецкая, 33-ш
тел.: (044) 581 11 25

KZ

Казахстан, 050060, г. Алматы,
ул. Березовского 3А
тел.: (727) 244 64 46
293 34 53

BY

Беларусь, 220015, г. Минск,
ул. Берута, д. 22, к. 1
тел.: (37517) 251 43 07
251 30 72

GE

Грузия, 0193, г. Тбилиси,
ул. Тамарашвили, д. 12
тел.: (99532) 33 35 86

Сервисная сеть DEWALT постоянно расширяется.
Информацию об обслуживании в других городах Вы можете получить по телефонам
в Москве: (495) 258 39 81/2/3,
в Киеве: (044) 507 05 17
<http://www.dewalt.ru>

Исправный и полностью укомплектованный товар получил(а), с гарантийными условиями ознакомлен(а)/
Справний та повністю укомплектований товар отримав(ла), з гарантійними забов'язаннями ознайомлен(а)/
Спраўны і поўнасьцю укамплектаваны тавар атрымаў(ла), з гарантійнымі умовамі азнаёмлены(а)/
Түзу және толық жинақталған тауар қабылдадым, кепілдік шарттарымен таныстым/
Тузатилган ва тулик комплектли махсулотни олдим, гарантия шартлари билан танишиб чикдим“

Подпись покупателя/ Підпис покупця/ Подпис покупніка/ Сатып алушының қолтанбасы/ Харидорнинз имзоси