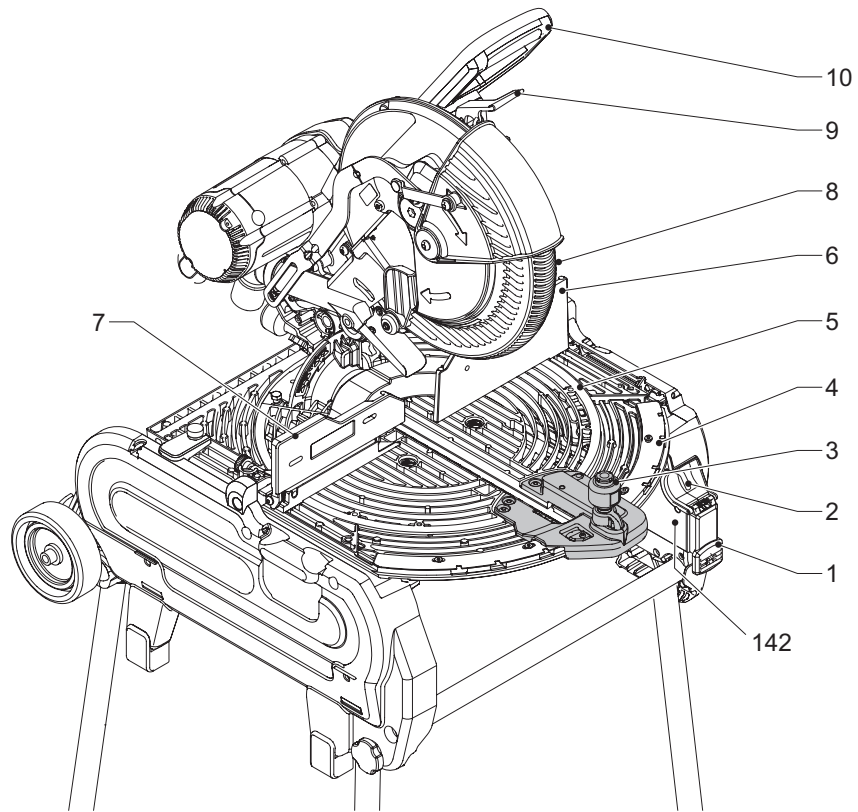
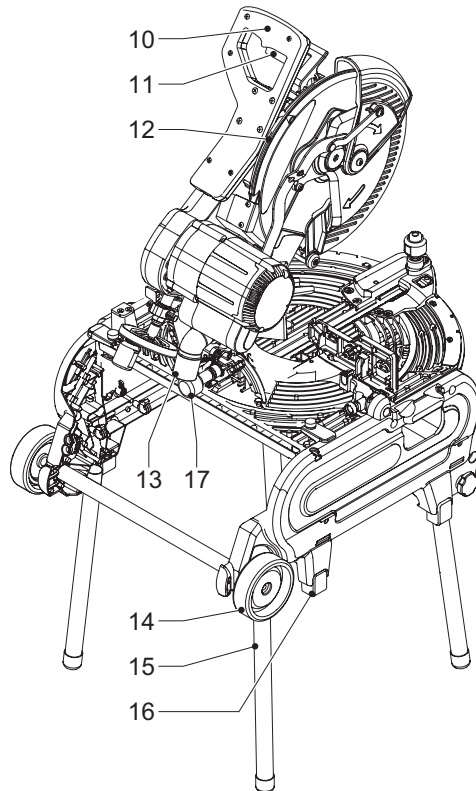
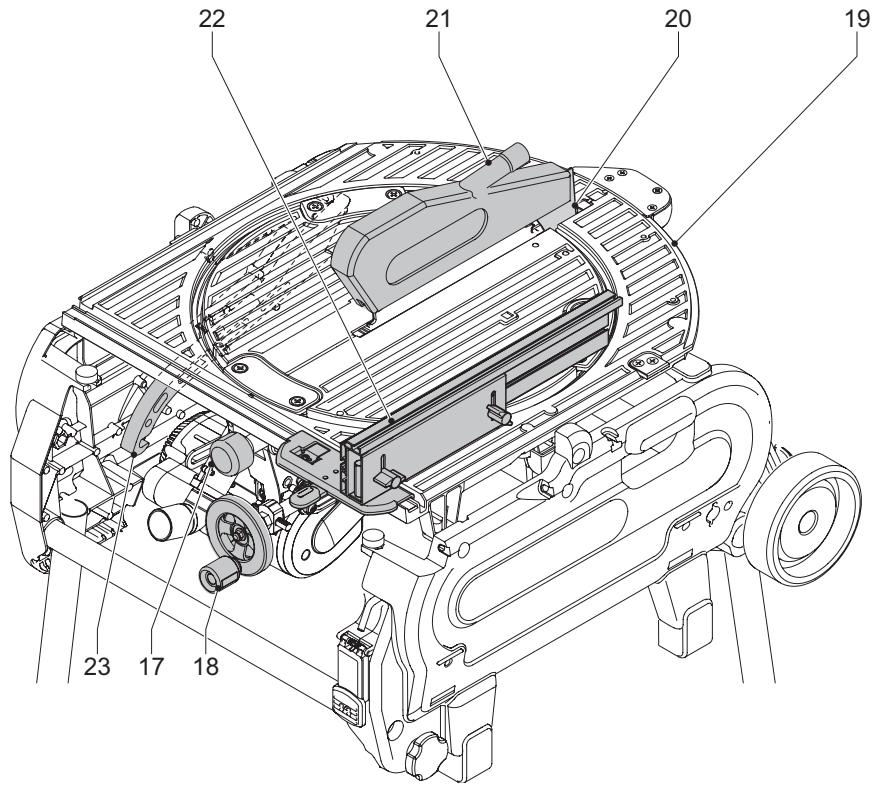

DEWALT



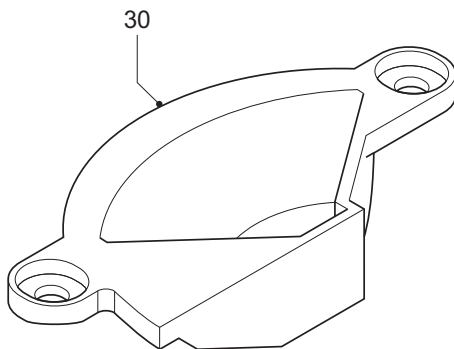
A1



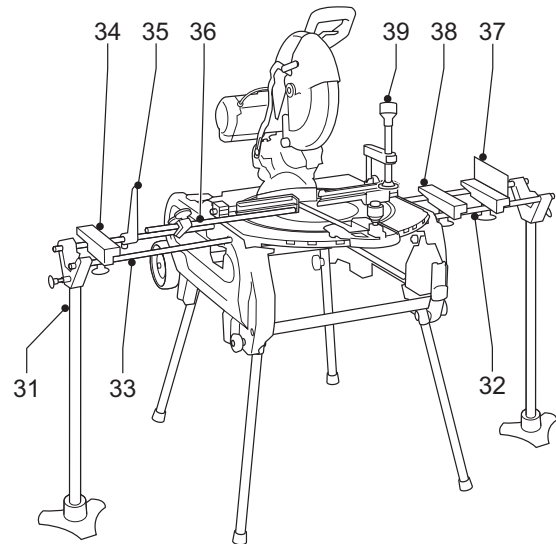
A2



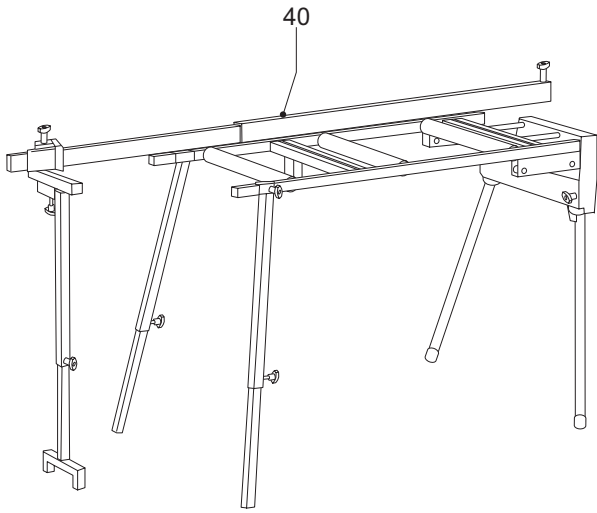
A3



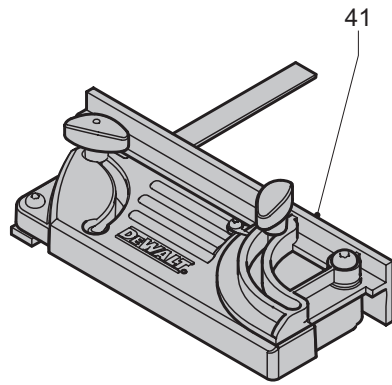
A4



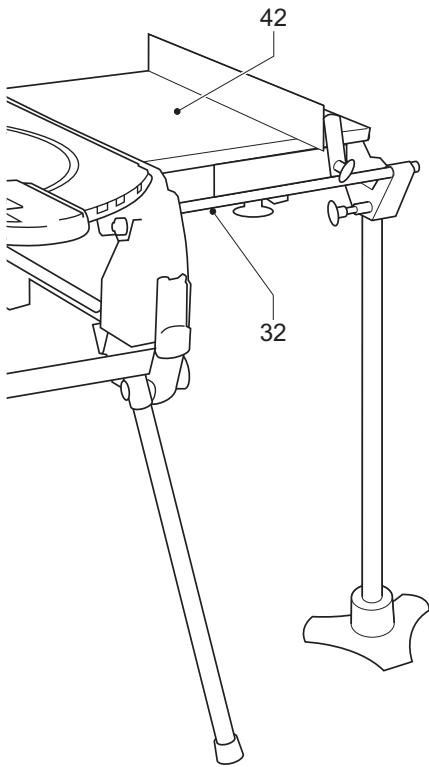
A5



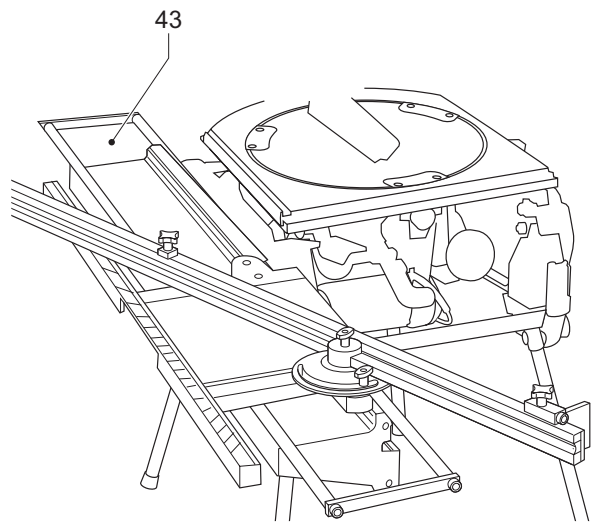
A6



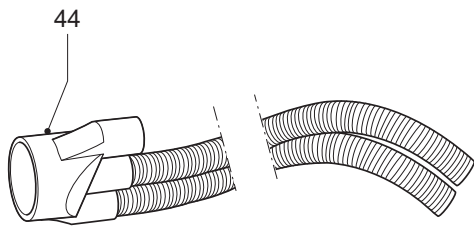
A7



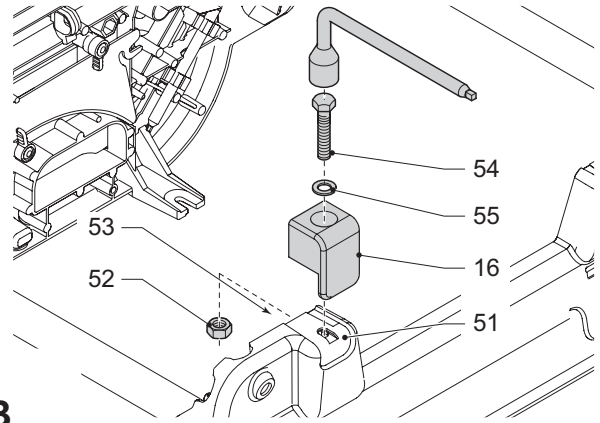
A8



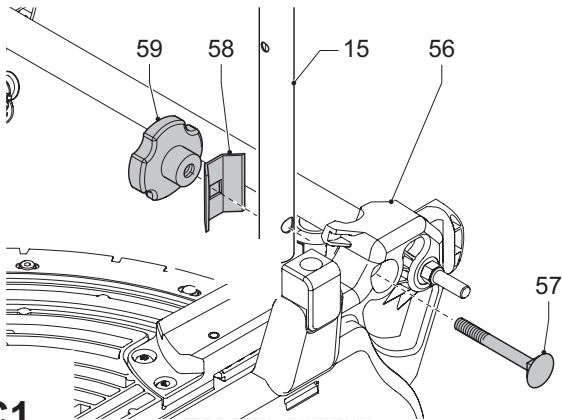
A9



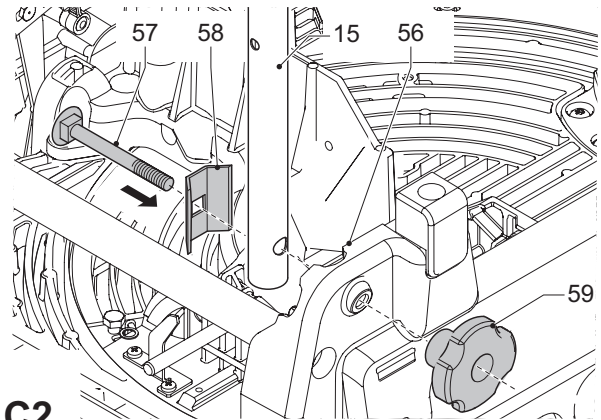
A10



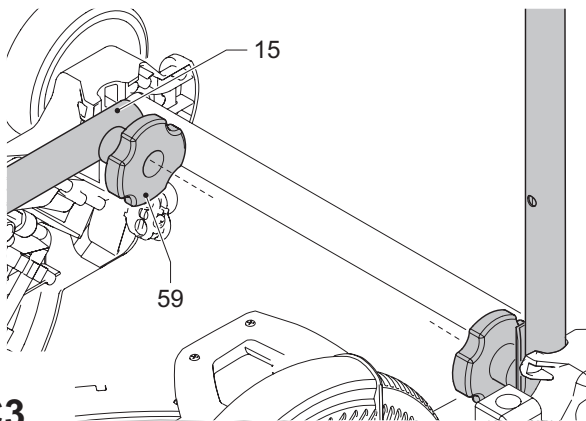
B



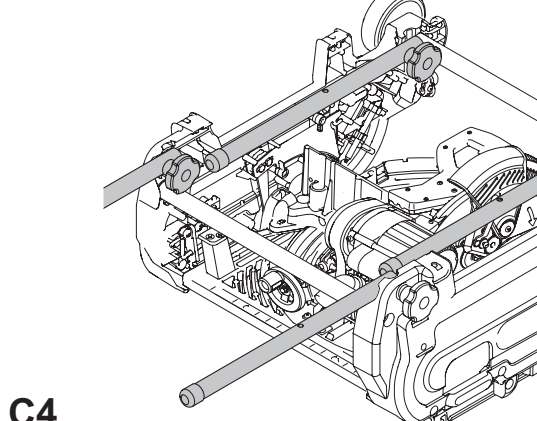
C1



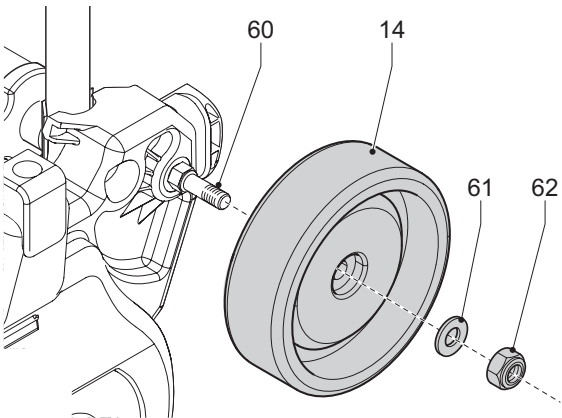
C2



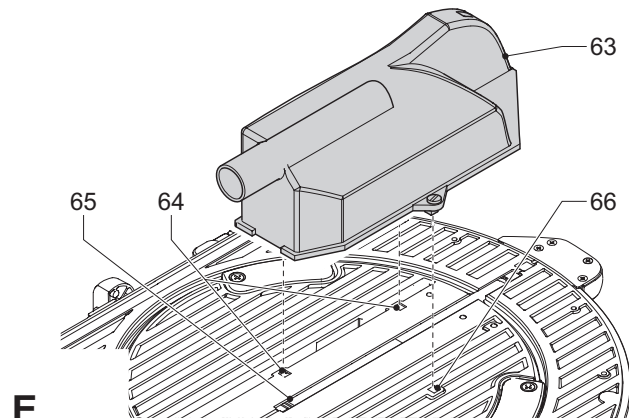
C3



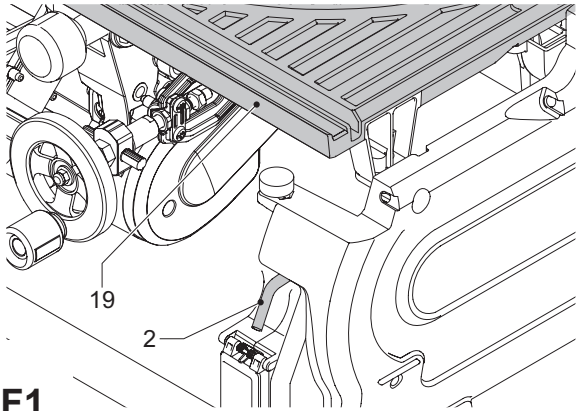
C4



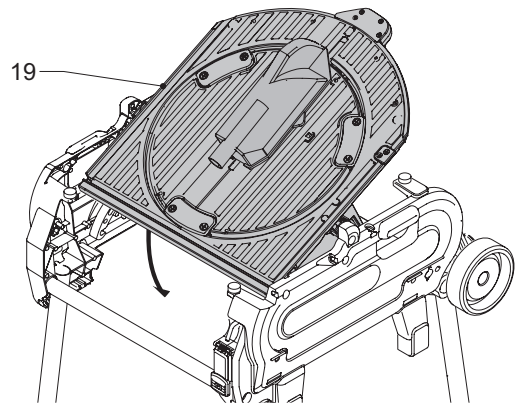
D



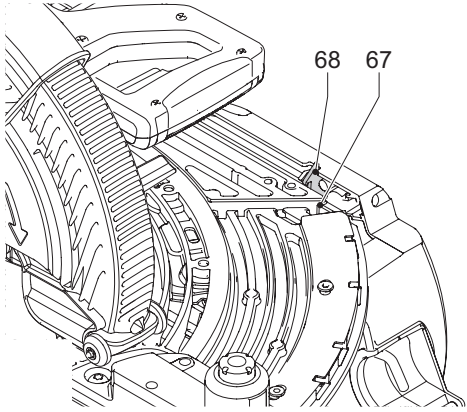
E



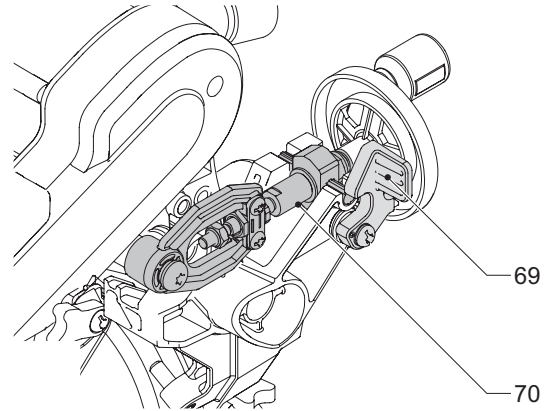
F1



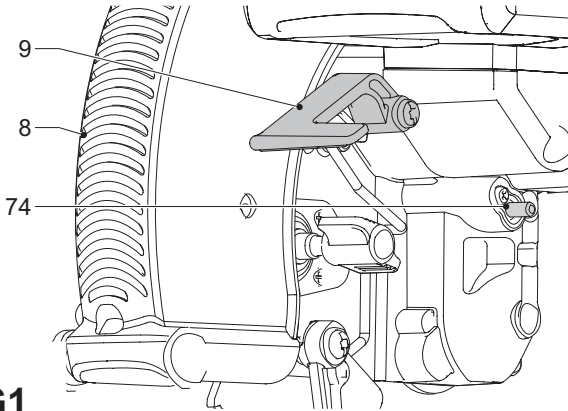
F2



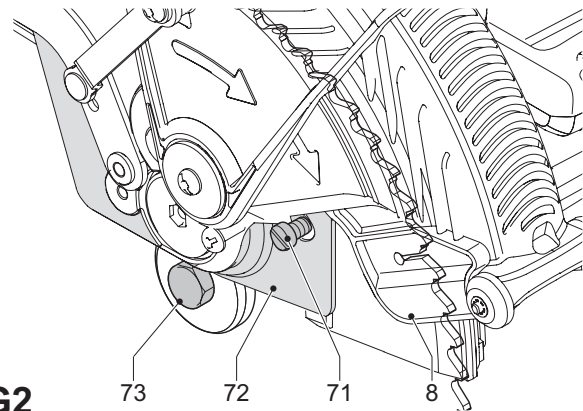
F3



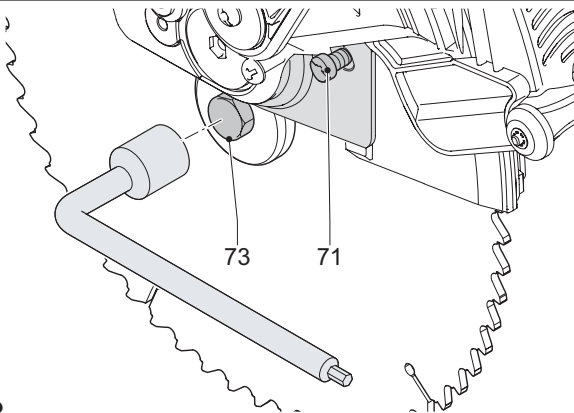
F4



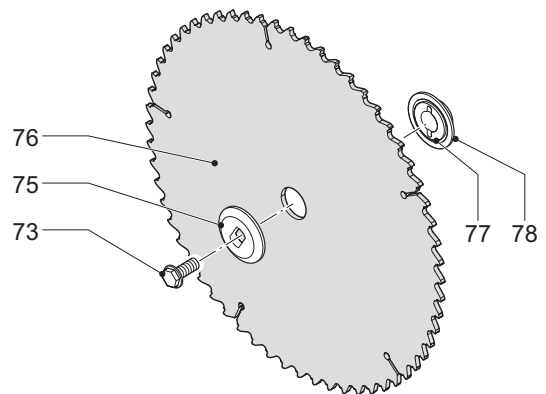
G1



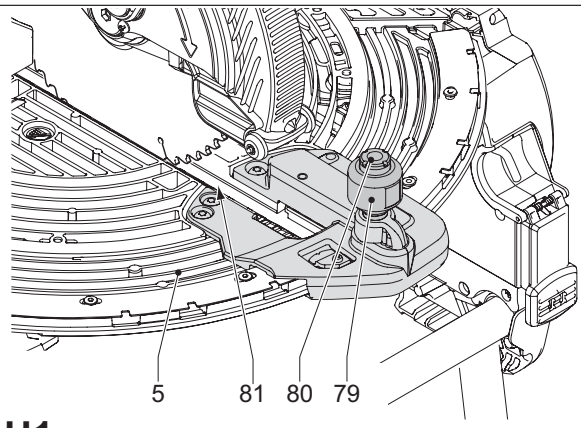
G2



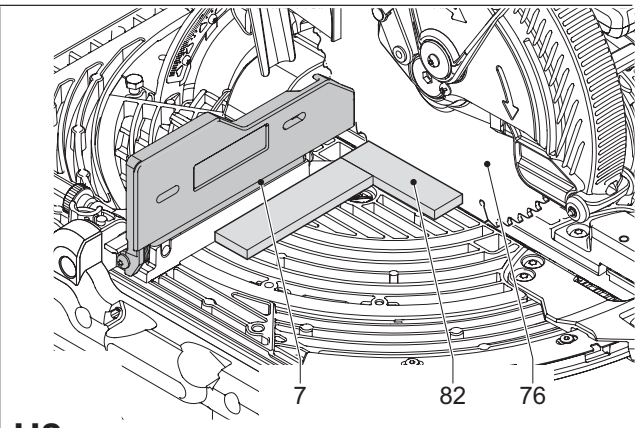
G3



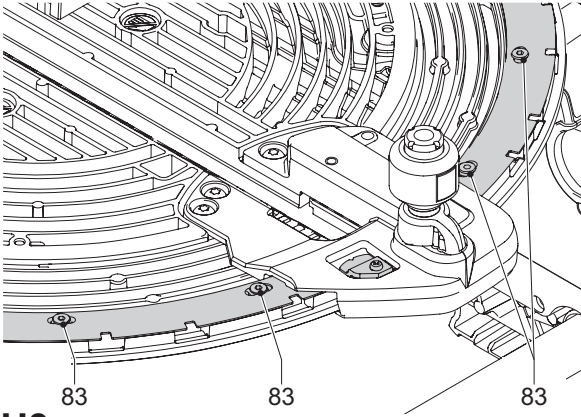
G4



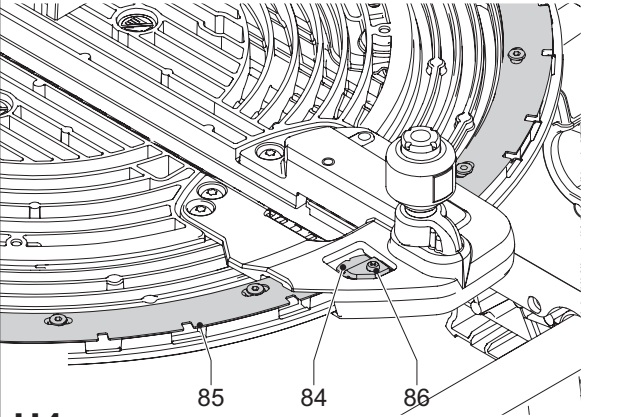
H1



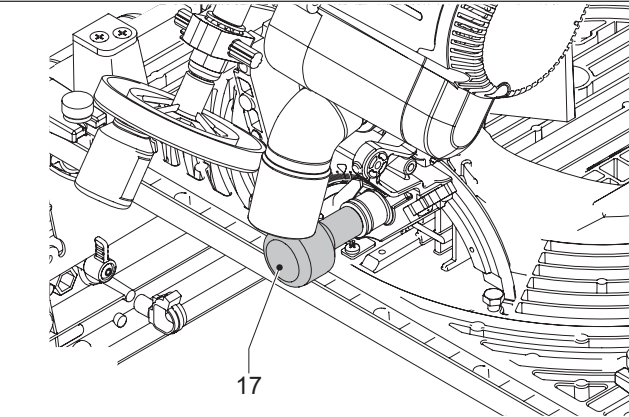
H2



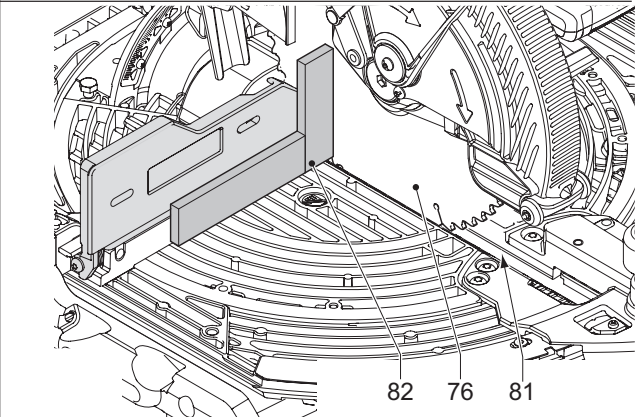
H3



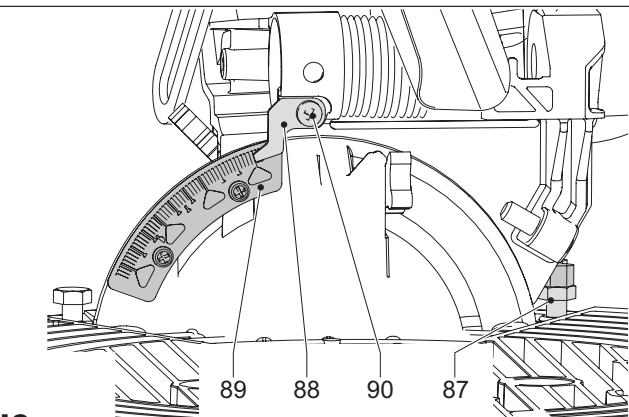
H4



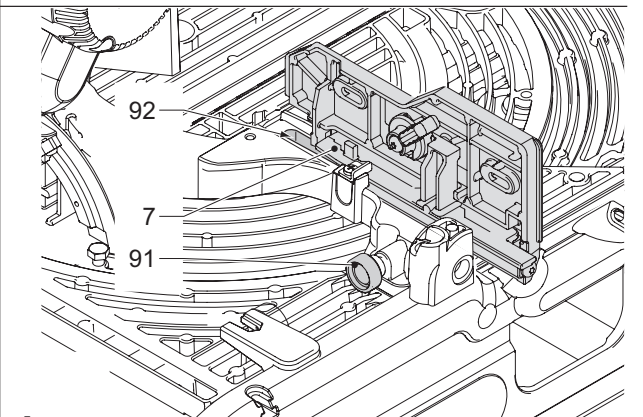
I1



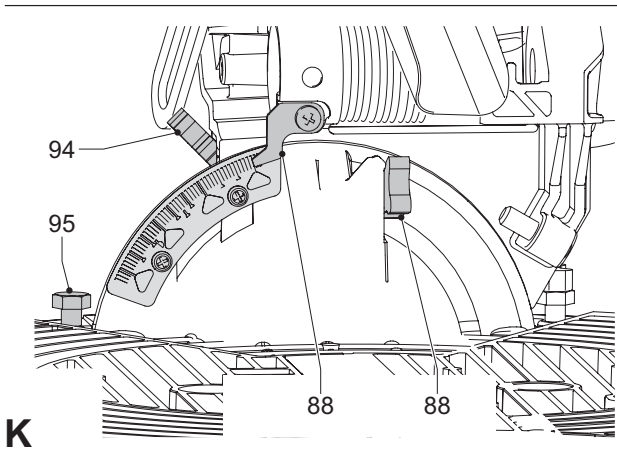
I2



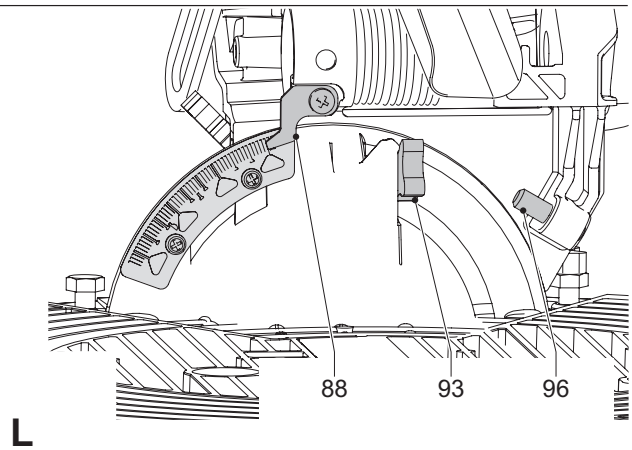
I3



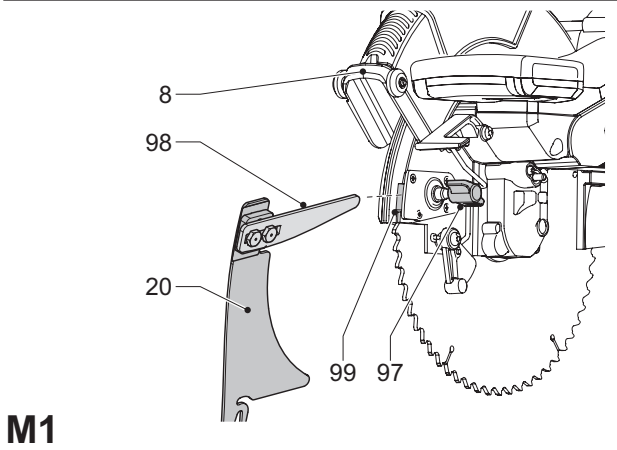
J



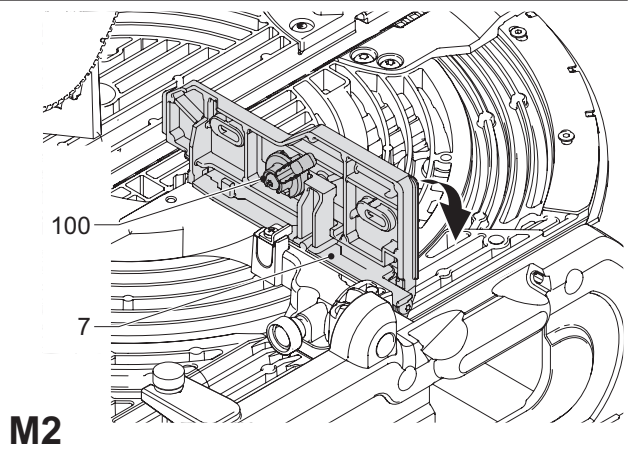
K



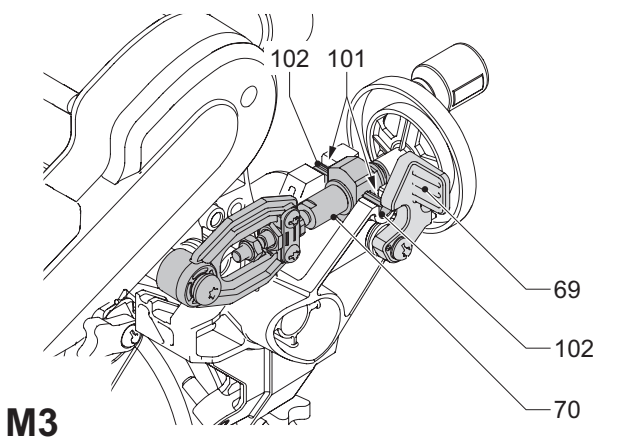
L



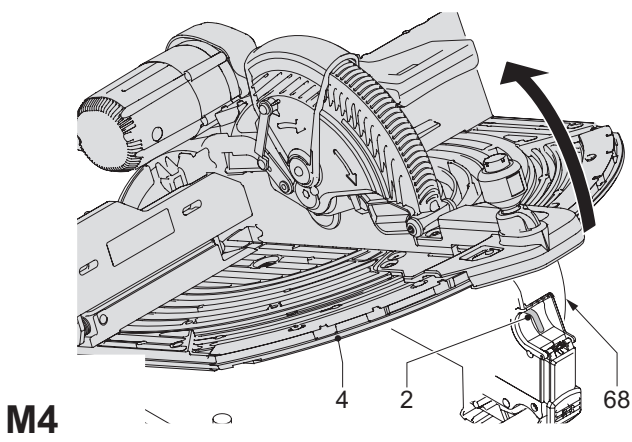
M1



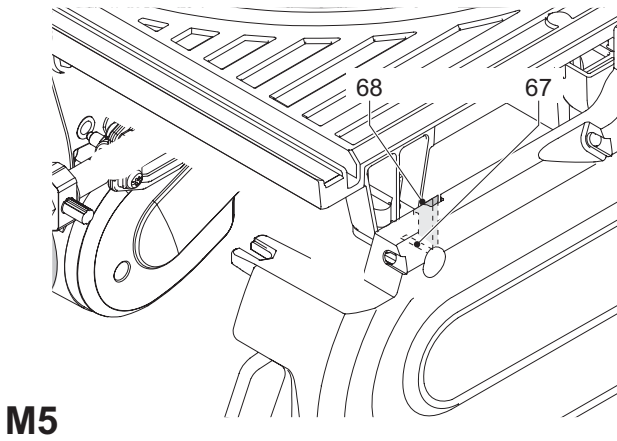
M2



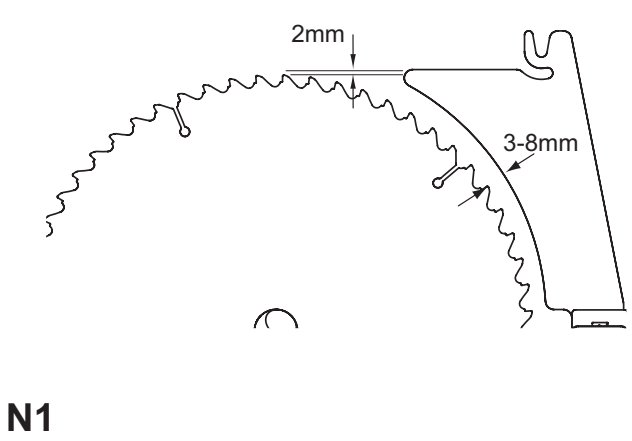
M3



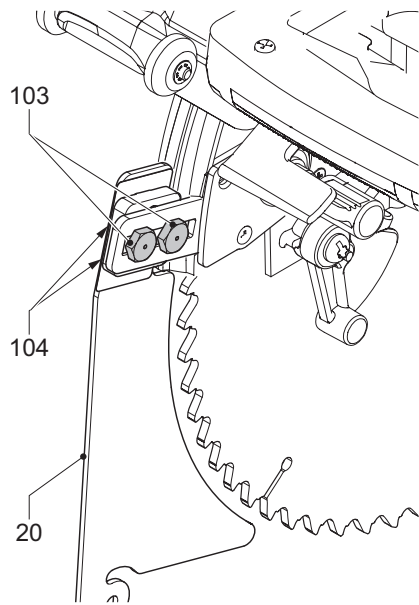
M4



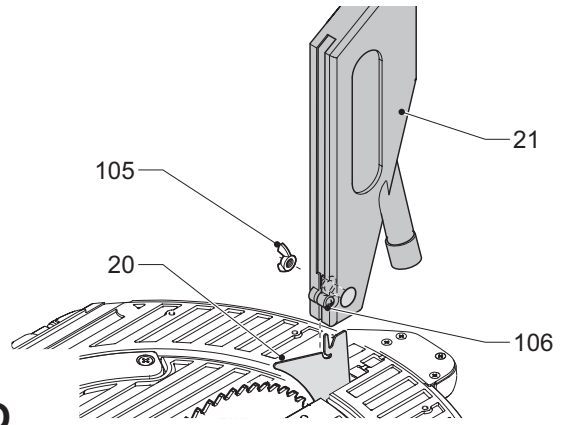
M5



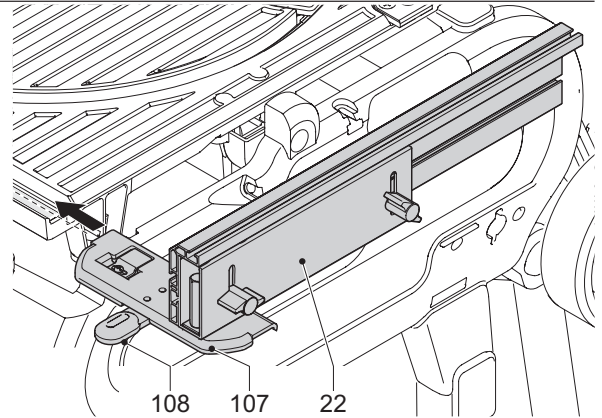
N1



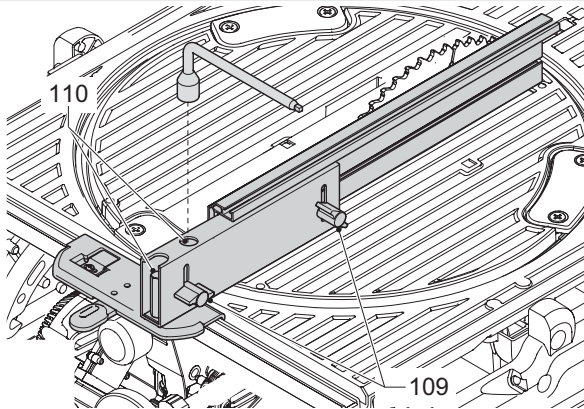
N2



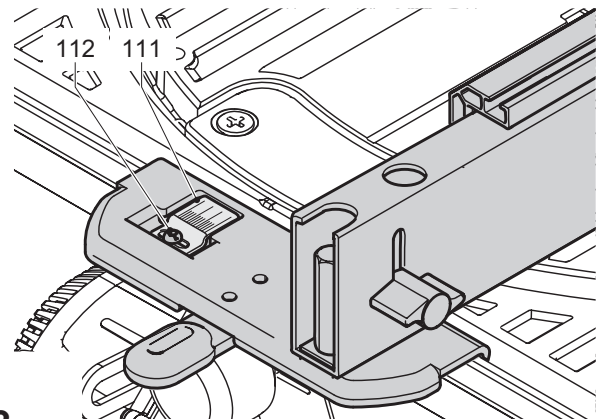
O



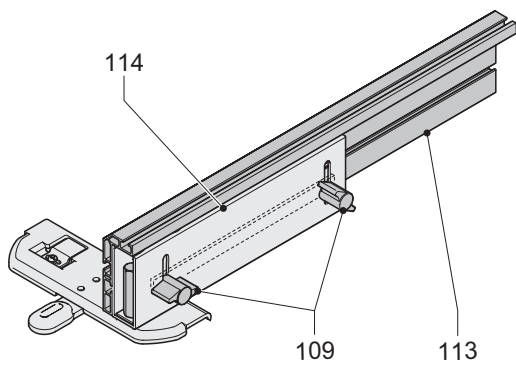
P1



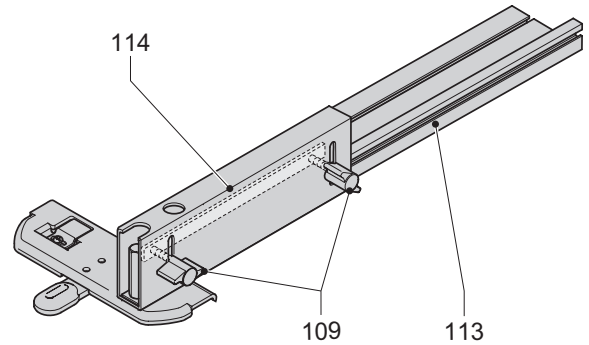
P2



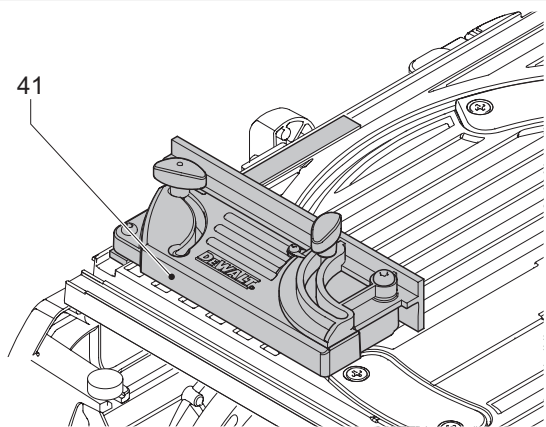
P3



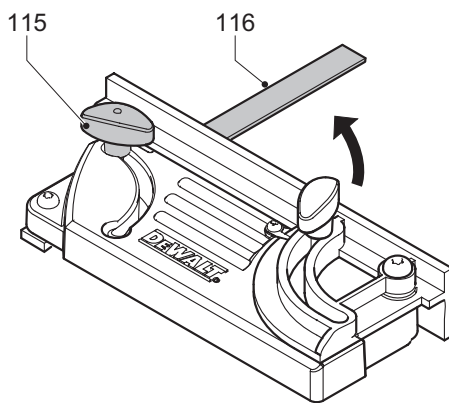
P4



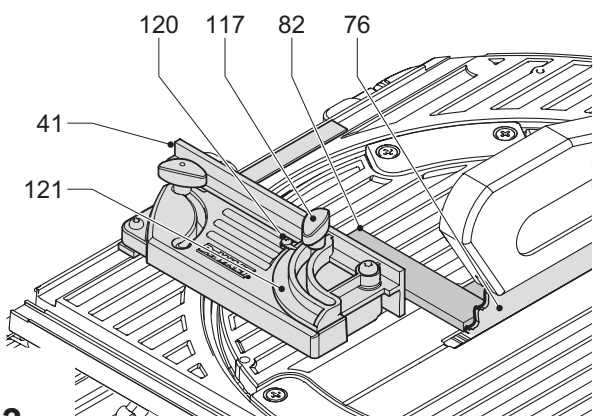
P5



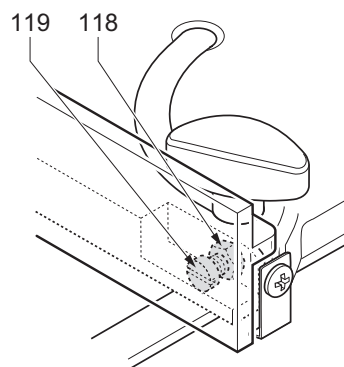
Q1



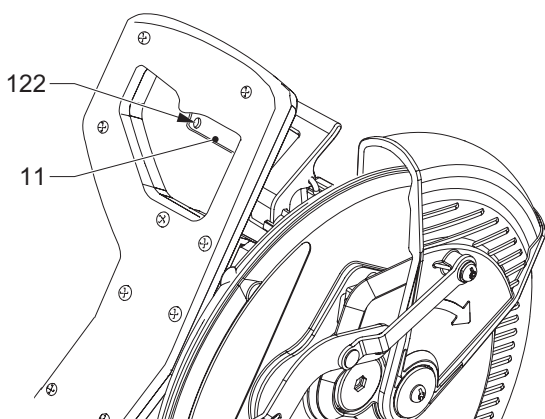
Q2



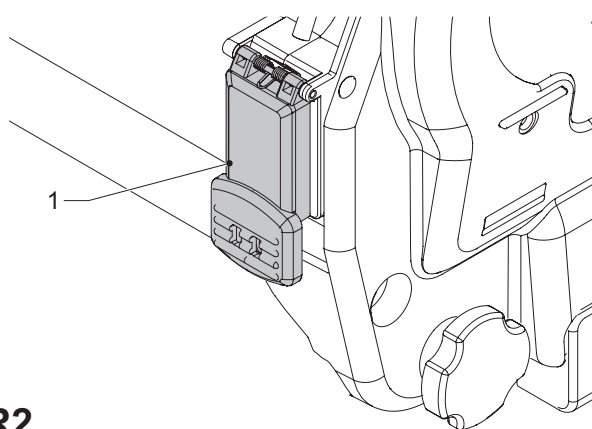
Q3



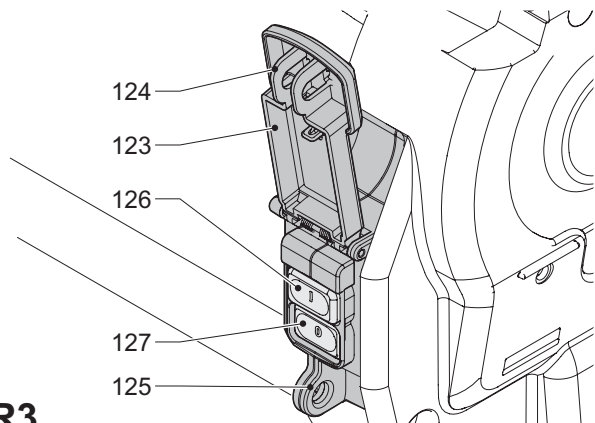
Q4



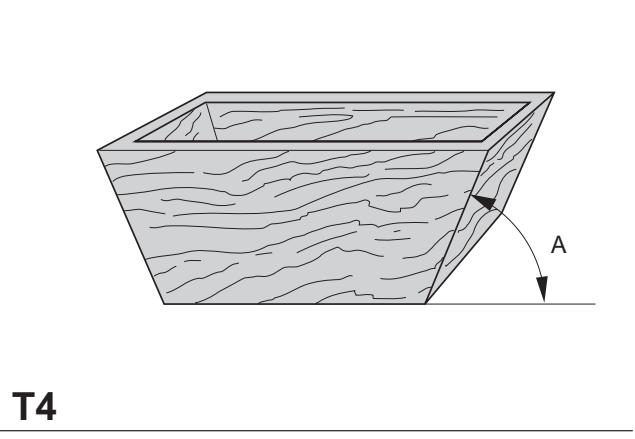
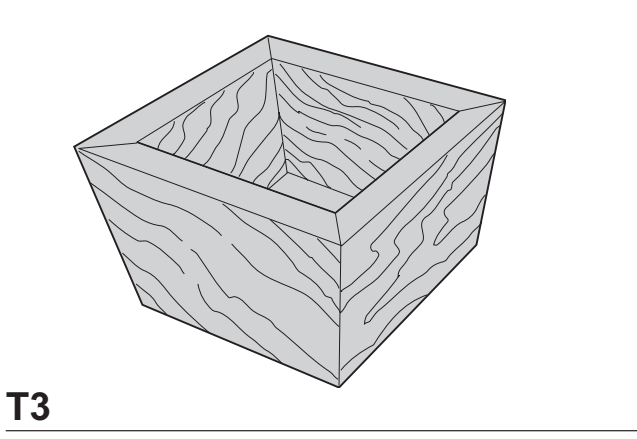
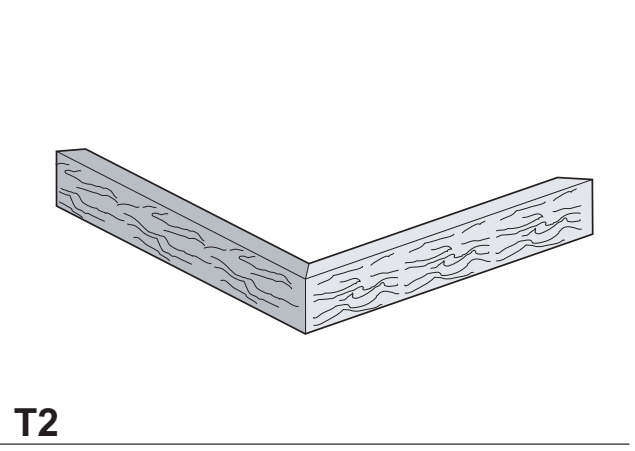
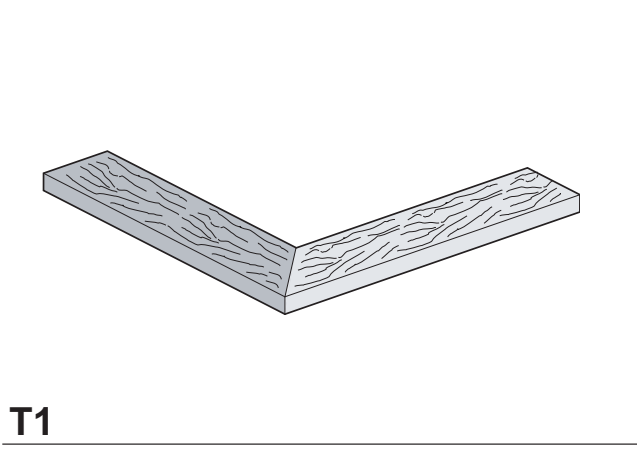
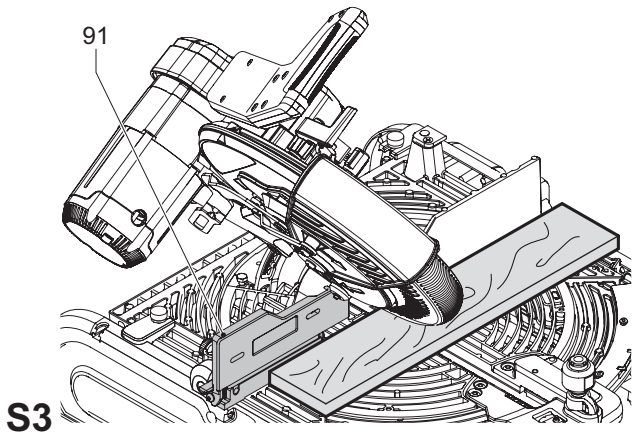
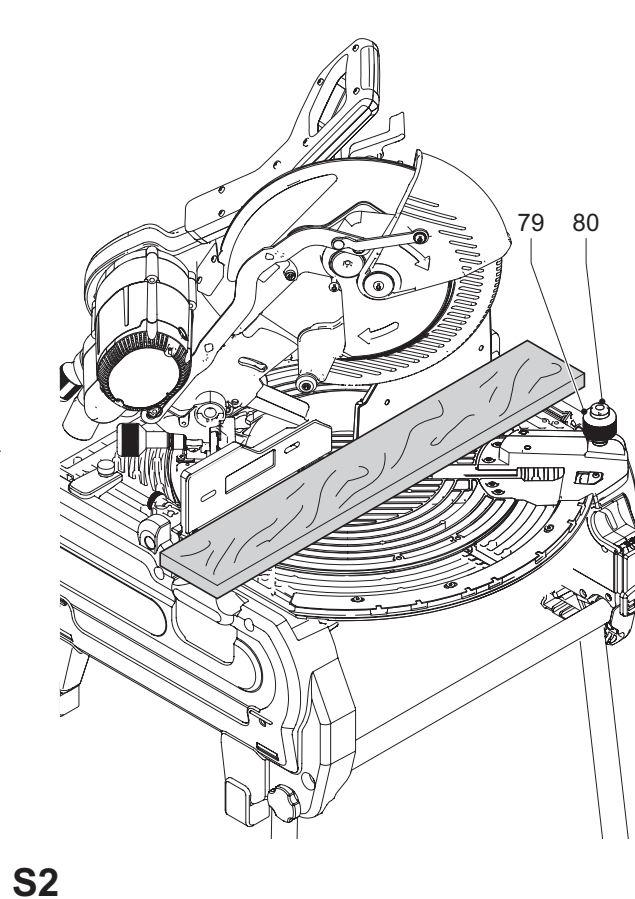
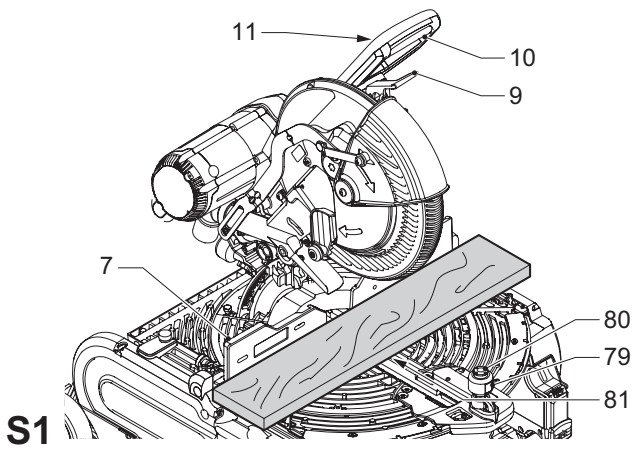
R1

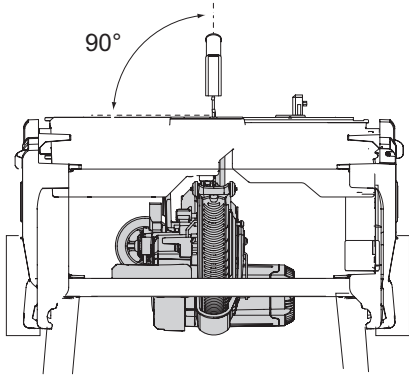


R2

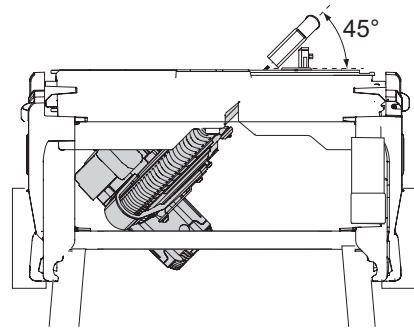


R3

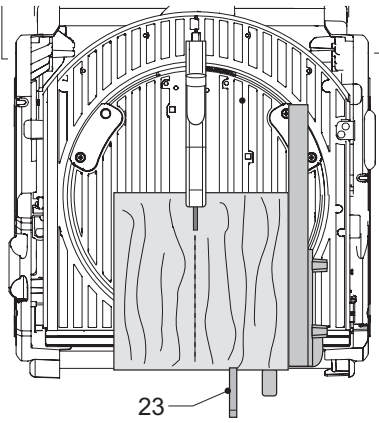




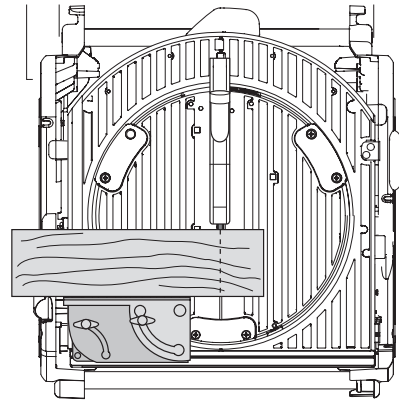
U1



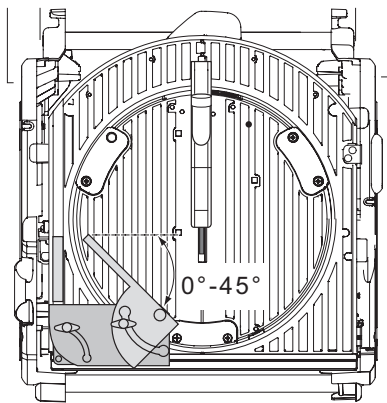
U2



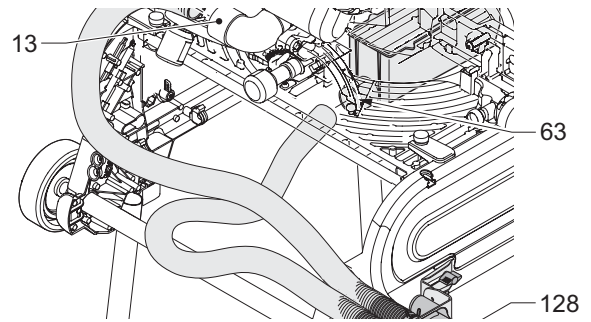
U3



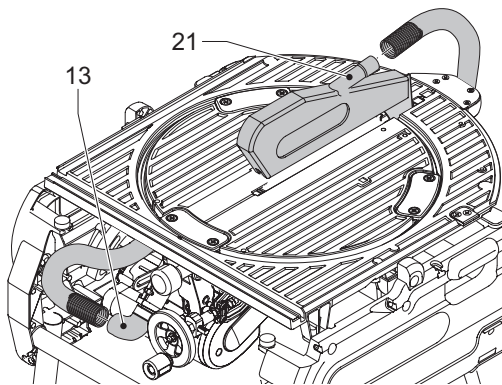
V1



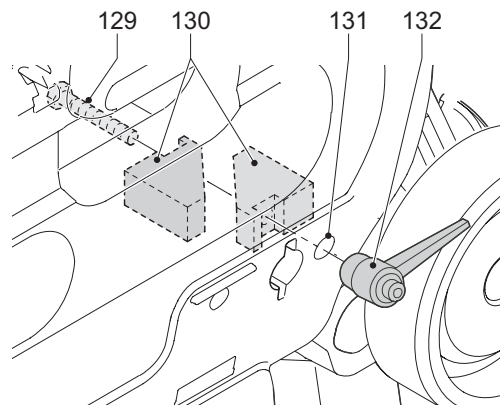
V2



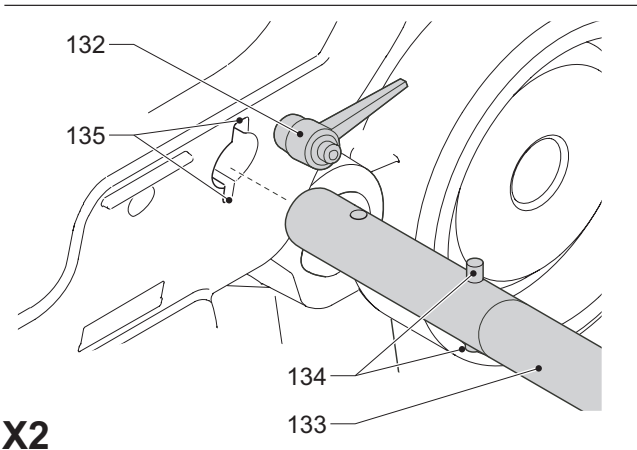
W1



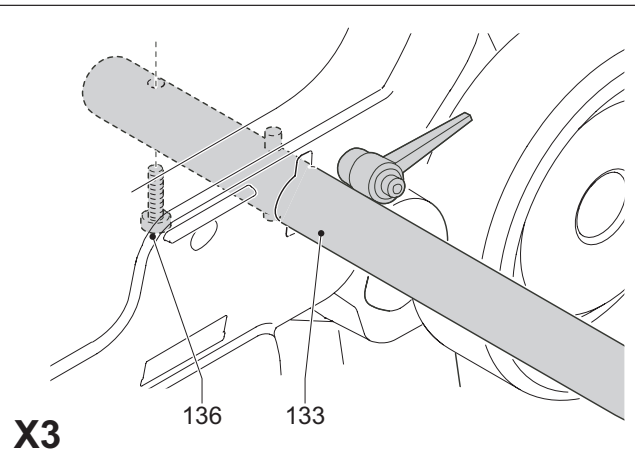
W2



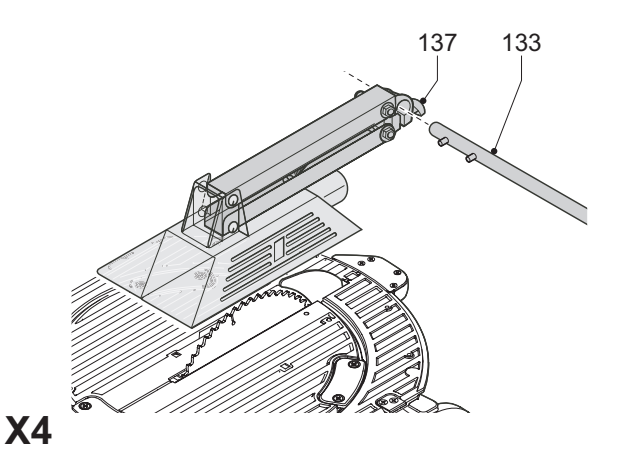
X1



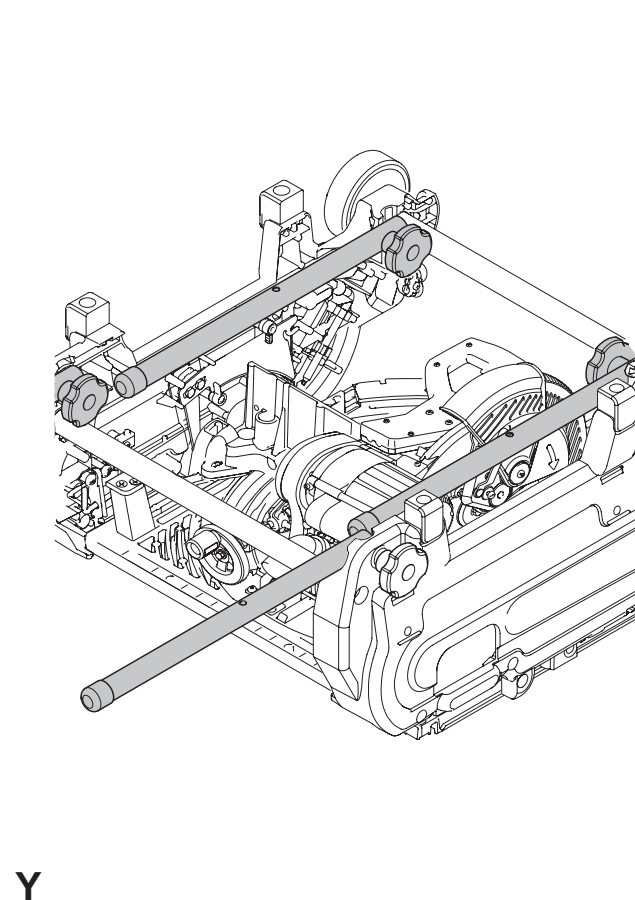
X2



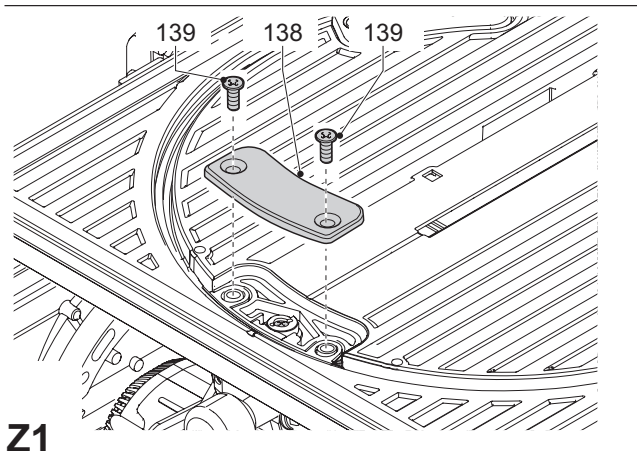
X3



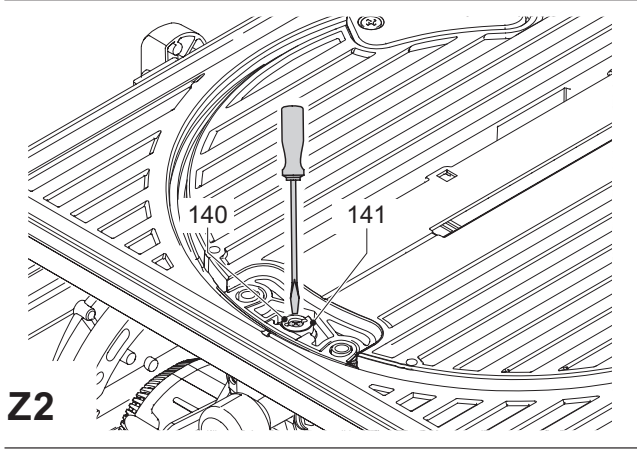
X4



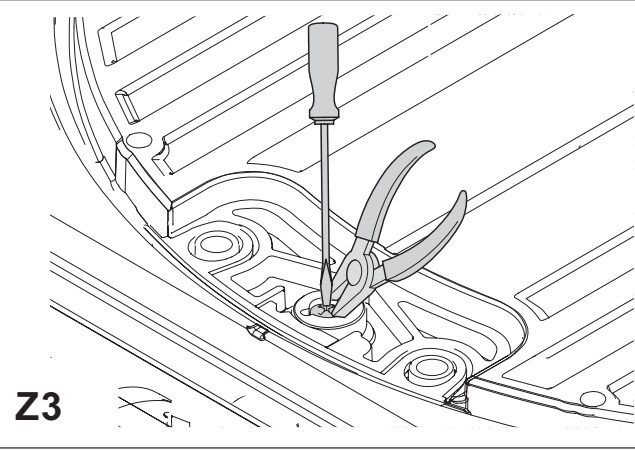
Y



Z1



Z2



Z3

ÁTFORDÍTHATÓ ASZTALOS KOMBINÁLT FŰRÉSZGÉP

D27107

Szívből gratulálunk

Önnek, hogy a nagy tradíciójú DEWALT cég gyártmánya mellett döntött. Hosszú évek tapasztalata, állandó termék fejlesztés és innováció tette a DEWALTot a professzionális szerszám felhasználók egyik legmegbízhatóbb partnerévé.

Műszaki adatok

| D27107 | | |
|----------------------|-------------------|---------|
| Feszültség | V | 230 |
| Felvett teljesítmény | W | 2000 |
| Leadott teljesítmény | W | 1700 |
| Max. fordulatszám | min ⁻¹ | 4000 |
| Fűrészlap átmérő | mm | 300-305 |
| Furatátmérő | mm | 30 |
| Fűrészlap vastagság | mm | 2,1-2,2 |
| Hasítóké vastagság | mm | 2,5 |
| Automatikus késfék | s | < 10 |
| Súly | kg | 42 |

Vágás kapacitás

Gérfűrész üzemmód

| | | |
|-----------------------------|------|-----|
| Gérvágás (max. pozícióban) | bal | 48° |
| | jobb | 48° |
| Szögvágás (max. pozícióban) | bal | 48° |
| | jobb | 2° |

| | | |
|-----------------------------|----|-----|
| Max. átvágási kapacitás | | |
| 90°-ban | mm | 205 |
| Max. gérvágási kapacitás | | |
| 45°-ban | mm | 160 |
| Max. vágásmélység 90°-ban | mm | 155 |
| Max. vágásmélység | | |
| szögvágáskor 45°-ban | mm | 110 |
| Max. vágásmélység 45° szög, | | |
| 45° gérvágás | mm | 100 |

Asztalos körfűrész üzemmód

| | | |
|---------------------------|----|---------|
| Max. hasítási | | |
| kapacitás bal/jobb | mm | 120/320 |
| Max. vágásmélység 90°-ban | mm | 81 |
| Max. vágásmélység 45°-ban | mm | 56 |

Biztosítékok:

| | |
|---------------|------|
| 230V készülék | 10 A |
|---------------|------|

A kezelési utasításban a következő szimbólumok szerepelnek:



Elektromos szerszám használatakor mindig tartsa be a kezelési utasítás biztonságtechnikai rendelkezéseit, így elkerülheti a személyi sérülés, a tűzveszély, és a készülék károsodásának lehetőségét.



Elektromos áramütés veszélye.



Éles szélek!

A csomagolás tartalma

A csomagolás a következőket tartalmazza:

- 1 Részben összeszerelt fűrészgép
 - 1 Doboz, tartalma:
 - 1 Felső védőburkolat asztalos körfűrész pozícióhoz
 - 1 Asztal alatti védőburkolat gérfűrész pozícióhoz
 - 4 Láb
 - 2 Kerék
 - 4 Talp
 - 1 Párhuzamvezető
 - 1 Kezelési utasítás
 - 1 Robbantott ábra
- Győződjön meg arról, hogy a készülék, a részegységek és a tartozékok nem sérültek-e meg a szállítás alkalmával.
 - A gép üzembe helyezése előtt alaposan olvassa át a kezelési utasítást, és legyen tisztában a készülék működésével.

Leírás (A1-A10 ábra)

Az Ön DEWALT D27107 átfordítható asztalos kombinált fűrészgépe gérfűrész vagy asztalos körfűrész üzemmódban használható. A négy fő vágási feladat egyszerű, pontos és biztonságos elvégzésére lett kifejlesztve: hasításra, keresztvágásra, szögvágásra és gérvágásra.

Gérfűrész üzemmód

Gérfűrész üzemmódban a fűrészgép vertikális, gérvágásra vagy szögvágásra alkalmazható.

Asztalos körfűrész üzemmód

A középső tengelye mentén átfordítva a fűrészgép az általános hasítási vágásokra és széles munkadarabok manuális fűrészlaphoz való bevezetésére alkalmazható.

Részegységek

A1

1. Be/ki üzemi kapcsoló (asztalos körfűrész üzemmódban)
2. Asztal kioldó kar
3. Forgatható asztal leszorító
4. Gérfűrész asztal
5. Forgatható asztal
6. Jobboldali vezető
7. Baloldali vezető
8. Mozgatható alsó fűrészlap védőburkolat
9. Védőburkolat kioldó kar
10. Üzemeltető fogantyú
142. Áramkör megszakító visszaállító gomb

A2

10. Üzemeltető fogantyú
11. Fogantyúkapcsoló (gérfűrész üzemmódban)
12. Fix felső fűrészlap védőburkolat
13. Porelszívó adapter
14. Kerék
15. Láb
16. Talp
17. Dőlésszög beszorító fogantyú

A3

17. Dőlésszög beszorító fogantyú
18. Magasság állító
19. Asztalos körfűrész asztala
20. Hasítóké
21. Felső fűrészlap védőburkolat
22. Párhuzamvezető
23. Nyomódarab

Opcionális tartozékok

Gérfűrész üzemmódban használható:

30. Vezető betét (DE7120)

A5

31. Állítható állvány 760 mm (max. magasság) (DE3474)
32. Támasztó vezető sínek 1.000 mm (DE3494)
33. Támasztó vezető sínek 500 mm (DE3491)
34. Dönthető támasztó (DE3495)
35. Forgatható ütköző (DE3462)

36. Hosszütköző rövid munkadarabokhoz (vezető sínrel együtt használható [33]) (DE3460)

37. Támasztó eltávolítható ütközővel (DE3495)

38. Támasztó eltávolított ütközővel (DE3495)

39. Munkaanyag leszorító (D271051)

A6

40. Görgős támasztó asztal (DE3497)

Asztalos körfűrész üzemmódban használható:

A7

41. Gérvezető (D271052)

A8

42. Kiegészítő asztal (D271058)

A9

43. Csúszó asztal (D271055)
Nyomódarab (DE3454) (nincs ábrázolva)

Minden modellnél használható:

A10

44. Háromutas porelszívó készlet (D271054)

Elektromos biztonság

A készüléket csak egy adott feszültségre tervezték. Mindig ellenőrizze, hogy a hálózati feszültség megfelel-e a gép adattábláján feltüntetettnek!

Hosszabbító kábel használata

Ha hosszabbító kábel használata szükséges, úgy használjon egy arra jóváhagyott hosszabbító kábelt, ami megfelel a készülék felvett teljesítményének (lásd a műszaki adatoknál). A minimális kábelér 2,5 mm². A kábelnek gumírozott kábelköpenyének és földelő vezetőjének kell lennie.

Ha kábeldobon lévő hosszabbító kábelt használ, mindig teljes hosszában tekercselje le az üzembe helyezés előtt.

Továbbá vegye figyelembe az alábbi táblázatban szereplő adatokat.

| Kábelméret (mm ²) | | Kábel teljesítmény (Amper) | | | | | |
|-------------------------------|-----------|----------------------------|----|----|----|----|----|
| 0,75 | | 6 | | | | | |
| 1,00 | | 10 | | | | | |
| 1,50 | | 15 | | | | | |
| 2,50 | | 20 | | | | | |
| 4,00 | | 25 | | | | | |
| | | Kábel hossz (m) | | | | | |
| | | 7,5 | 15 | 25 | 30 | 45 | 60 |
| Volt | Amper | Kábel teljesítmény (Amper) | | | | | |
| 230 | 0-2,0 | 6 | 6 | 6 | 6 | 6 | 6 |
| | 2,1-3,4 | 6 | 6 | 6 | 6 | 6 | 6 |
| | 3,5-5,0 | 6 | 6 | 6 | 6 | 10 | 15 |
| | 5,1-7,0 | 10 | 10 | 10 | 10 | 15 | 15 |
| | 7,1-12,0 | 15 | 15 | 15 | 15 | 20 | 20 |
| | 12,1-20,0 | 20 | 20 | 20 | 20 | 25 | - |

Összeszerelés és beállítás



Mielőtt elkezd a gép összeszerelését, győződjön meg arról, hogy a hálózati csatlakozó le van választva az áramforrásról, és a készülék ki van kapcsolva.

A készülék és részegységei kicsomagolása



Mindig kérjen segítséget (min 1 fő) a készülék mozgásakor. A készülék túl nehéz egy embernek.

- Távolítsa el a laza csomagoló anyagot a dobozból.
- Emelje ki a készüléket a dobozból.
- Vegye ki az alkatrészeket tartalmazó dobozt a készülék belsejéből.
- Távolítson el minden maradék csomagolóanyagot a készülékről.

Talpak felszerelése (B ábra)

A felszerelt talpak segítségével a készülék munkapadra helyezve üzemeltethető. A biztonságos üzemeltetéshez a készüléket a munkapadra kell rögzíteni.

- Fordítsa fejjel lefelé a készüléket.
- Helyezzen az alapon található minden szerelési pontra (51) egy-egy talpat (16).
- Csúsztasson egy-egy anyát (52) a szerelési pontok alatt található vájatokba (53).
- Tegyen egy csavart (54) alátéttel (55) együtt a talpra.

- Húzza meg a csavarokat.
- Szerelje fel a lábakat a következők szerint.
- Hajtsa be a lábakat a következők szerint.
- Fordítsa vissza/felfelé a készüléket.
- Rögzítse a készüléket a munkapadra.

Lábak felszerelése (C1 és C2 ábra)

A felszerelt lábak segítségével a készülék állványos módban üzemeltethető.

- Fordítsa fejjel lefelé a készüléket.
- Szerelje fel a lábakat a következőkben leírtak szerint. Ügyeljen rá, hogy az első és hátsó lábak hossza között különbség van. A hátsó lábak egy kissé hosszabbak, mint az első lábak. Ellenőrizze, hogy a megfelelő lábakat a megfelelő helyre szerelje fel.
- Fordítsa vissza/felfelé a készüléket. Ügyeljen rá, hogy a készüléket vízszintesen állítsa be; állítson a magasságon a láb leszorító segítségével.

Hátsó lábak

- Állítson egy-egy lábat (15) az alap belső felének alsó szélén található szerelési pontokba (56) (C1 ábra).
- Vezessen kívülről egy állvány csavart (57) át a furaton, a kereten és a lábon.
- Helyezzen egy bilincset (58) és egy záró kereket (59) a csavarra.
- Húzza meg a záró kereket.

Elülső lábak

- Állítson egy lábat (15) az alap belső felének felső szélén található szerelési pontba (56) (C2 ábra).
- Helyezzen egy bilincset (58) a lábra.
- Vezessen belülről egy állvány csavart (57) át a furaton, a bilincsen, a lábon és a kereten.
- Helyezzen egy záró kereket (59) a csavarra.
- Húzza meg a záró kereket.

A lábak behajtása (C3 ábra)

A lábak az alapra hajthatók, így alkalmas a készülék a munkapadra való rögzítésre.

- Fordítsa fejjel lefelé a készüléket.
- Lazítsa meg az első láb (15) záró kerekét (59).
- Hajtsa be a lábat.
- Húzza meg a záró kereket.
- Ismétlje meg a fenti lépéseket a többi lábbal.
- Fordítsa vissza/felfelé a készüléket.

A kerekek felszerelése (D ábra)

- Helyezzen egy-egy kereket (14) a készülék minden oldalára, a tengelyekre (60).
- Helyezzen egy sima alátétet (61) és egy anyát (62) a tengely menetes végére.
- Húzza meg az anyákat a szerelőkulccsal.

Összeszerelés gérfűrész üzemmódra

Az asztal alatti védőburkolat felszerelése (E ábra)

Az asztal alatti védőburkolatot (63) a fűrészállvány asztalának a tetejére kell felszerelni.

- Helyezze a védőburkolat bal oldalán található két rögzítő csapot a fűrészlap réstől (65) balra található vájatokba (64). Csavarja a műanyag csavarokat az óramutató járásával ellentétes irányba.
- Fektesse a védőburkolatot az asztalra és nyomja a rögzítő csapot a fűrészlap réstől jobbra eső vájatba (66). Csavarja a műanyag csavarokat az óramutató járásával megegyező irányba.
- Eltávolításhoz, tekerje a csavarokat az óramutató járásával ellentétes irányba és távolítsa el a védőburkolatot.

A fűrészfej és az asztal átfordítása (F1 - F4 ábra)

- Egyik kezével tartsa a fűrészasztalt (19) és nyomja jobbra az asztal kioldó kart (2) (F1 ábra).
- Nyomja lefelé az asztalt az első felénél (F2 ábra) és fordítsa át teljesen addig, amíg a motor szerelvény a legfelső helyzetbe kerül és a lap (67) beakad az asztalrögzítő szerkezetbe (68) (F3 ábra).
- Nyomja a kioldó kart (69) hátrafelé miközben lefogja a fűrészfejet addig, amíg a rugós szögmérő egységet (70) ki tudja emelni a helyéről (F4 ábra).
- Billentse a szögmérő egységet felfelé.
- Tartsa meg a fűrészfejet szilárdan, és óvatosan a rugós nyomásnak engedve hagyja a fejet a felső, nyugalmi helyzetbe kerülni.

A fűrészlap felszerelése (G1-G4 ábra)



Az új fűrészlap fogai nagyon élesek, ezáltal kezelése veszélyes.



Mindig gérfűrész üzemmódban cseréljen fűrészlapot. A felszerelhető fűrészlap maximális átmérője 305 mm. A minimális átmérő pedig 300 mm.

- Az alsó védőburkolat (8) kireteszeléséhez nyomja meg a kioldó kart (9) majd emelje fel az alsó védőburkolatot addig, ameddig tudja (G1 ábra).
- Lazítsa meg a védőburkolat konzol csavart (71) addig, amíg a védőburkolat konzolt (72) fel tudja emelni annyira, hogy a fűrészlap rögzítő csavarhoz (73) hozzá tudjon férni (G2 ábra).
- A konzol csavar (71) segítségével rögzítse az alsó védőburkolatot a megemelt pozícióban, nyomja meg a tengelyrögzítő gombot (74) az egyik kezével, majd másik kezével fogja meg a szerelőkulcsot és lazítsa meg a baloldali menetes fűrészlap csavart (73) az óramutató járásával megegyező irányba (G3 ábra).



A tengelyrögzítéshez nyomja meg a gombot az ábra szerint és forgassa a tengelyt kézzel addig, amíg az rögzül. A tengely forgásának megakadályozásához, tartsa lenyomva továbbra is a rögzítő gombot (74) (G1 ábra).

- Távolítsa el a fűrészlap rögzítő csavart (73) és a külső tengely gyűrűt (75) (G4 ábra).
- Helyezze fel a fűrészlapot (76) a belső tengely gyűrű (78) peremére (77), ügyelve arra, hogy a fűrészlap alsó felén a fűrészfogak a fűrész hátsó része felé mutassanak (nem a felhasználó irányába).
- Helyezze vissza a külső tengely gyűrűt.
- Húzza feszesre a fűrészlap rögzítő csavart (73) az óramutató járásával ellentétes irányba, miközben másik kezével tartsa lenyomva a tengelyrögzítő gombot.
- Csúsztassa vissza, lefelé a védőburkolat konzolt (72) addig, amíg teljesen takarja a fűrészlap rögzítő csavart (73) (G2 ábra).
- Húzza feszesre a védőburkolat konzol csavart (71).



Soha ne nyomja be a tengelyrögzítő gombot, miközben a fűrészlap forog.



Miután felszerelte a fűrészlapot mindig ellenőrizze, hogy a védőburkolat konzol lent van, a megfelelő helyzetben és hogy a védőburkolat konzol csavar feszesre legyen húzva.

Beállítás gérfűrész üzemmódban

A készülék a gyárból már pontosan beállítva érkezik meg. Ha további újraállítás szükséges a szállítás vagy kezelés közbeni elállítás miatt, vagy bármi más okból kifolyólag, kövesse az alábbi lépéseket a készülék megfelelő beállításához. Ha egyszer elvégzi ezeket a lépéseket, a beállításoknak pontosaknak kell maradniuk.

A fűrészlap és vezető helyzetének ellenőrzése, és megfelelő beállítása (H1-H3 ábra)

- Lazítsa meg a gércsavart (79) és nyomja be a géruközöt (80) a forgatható asztal (5) kireteszeléséhez (H1 ábra).
- Mozgassa a forgatható asztalt addig, amíg az ütköző 0°-ba kerül. Ne húzza meg a csavart.
- Húzza le a fűrészfejet addig, amíg a fűrészlap beér a fűrész részbe (81).
- Helyezzen egy derékszögű vonalzó (82) a vezető (7) baloldala és a fűrészlap (76) közé (H2 ábra).



Ne érintsék a fűrészfog hegyek a derékszög vonalzót.

- Ha nem állnak 90°ban egymáshoz képest, járjon el a következők szerint:
- Lazítsa meg a csavarokat (83) (H3 ábra) és mozgassa a skálát / forgatható asztal szerelvényt jobbra vagy balra, amíg a fűrészlap és a vezető közötti szög pontosan 90° legyen, ellenőrizze a derékszög vonalzó segítségével (H2 ábra).
- Húzza meg a csavarokat (83) (H3 ábra). Ennél a pontnál ne vegye figyelembe a gérjelzőn látható értéket.

A gérjelző beállítása (H1 és H4 ábra)

- Lazítsa meg a gércsavart (79) és nyomja be a géruközöt (80) a forgatható asztal (5) kireteszeléséhez (H1 ábra).
- Kilazított gércsavarral engedje a géruközöt a helyére illeszkedni, miközben a gérkart túlforgatja a nullán.
- Nézze meg a gérjelzőt (84) és a gérskálát (85) (H4 ábra). Ha a gérjelző nem pontosan nullát mutat, lazítsa meg a csavart (86), és mozgassa a gérjelzőt addig, amíg nullát mutat, majd húzza meg a csavart.

A fűrészlap és az asztal helyzetének ellenőrzése és beállítása (I1-I3 ábra)

- Lazítsa meg a dőlésszög beszorító fogantyút (17) (I1 ábra).
- Nyomja a fűrészfejet jobbra, teljesen függőleges helyzetbe és szorítsa meg a szorító fogantyút.
- Húzza le a fűrészfejet addig, amíg a fűrészlap a fűrész részbe (81) ér.
- Helyezzen egy derékszög vonalzót (82) az asztal és a fűrészlap (76) közé (I2 ábra).



Ne érintsék a fűrészfog hegyek a derékszög vonalzót.

- Ha nem állnak 90°ban egymáshoz képest, járjon el a következők szerint:
- Lazítsa meg a dőlésszög beszorító fogantyút (17) (I1 ábra) és forgassa a függőleges pozíció beállító ütköző csavart (87) (I3 ábra) be vagy ki addig, amíg a fűrészlap és az asztal közötti szög pontosan 90° legyen, ellenőrizze a derékszög vonalzó segítségével (I2 ábra).
- Ha a szögjelző (88) nem pontosan nullát jelez a szögskálán (89), lazítsa meg a kijelzőt rögzítő csavart (90) és mozgassa a kijelzőt, ahogy szükséges (I3 ábra).

A vezető beállítása (J ábra)

A vezető bal felső része balra állítható, biztosítva egy hézagot, mely a fűrész teljes, 48°-s balra dőlését teszi lehetővé. A vezető (7) beállításához:

- Lazítsa meg a vezető szorítót (91) és csúsztassa a vezető bal felső részét balra.
- Futtassa szárazon a fűrészt, kapcsolja ki és ellenőrizze a hézagot. Állítsa a vezetőt olyan közel a fűrészlaphoz, hogy a munkadarab maximálisan legyen megtámasztva, ütközés nélkül a fűrészkar fel- és lemozgatásával.
- Húzza meg a leszorítót.



A vezető vájat (92) forgáccsal eltömődhet. Használjon egy fadarabot, vagy alacsony nyomású levegőt a vezető vájat kitisztításához.

Az éltörési szög ellenőrzése és beállítása (I1, J és K ábra)

- Lazítsa meg a vezető szorítót (91) és csúsztassa a szélvezető felső részét balra addig, ameddig csak tudja (J ábra).
- Lazítsa meg a dőlésszög beszorító fogantyút (17) (I1 ábra) és középső szögállás ütköző (93) félre fordításával mozgassa a fűrészkart balra, amíg a szögütköző (94) rátámaszkodik a szög pozíció állítóütközőre (95) (K ábra). Ez a 45°-s szög helyzet.
- Ha beállítás szükséges járjon el a következők szerint:
- Forgassa a szög pozíció állítóütköző csavart (95) be vagy ki, ahogy szükséges addig, amíg a jelző (88) 45°-s szöget mutat úgy, hogy a szögütköző rátámaszkodik a szög pozíció állítóütközőre.

A középső éltörési szög ellenőrzése és beállítása (I1, J és L ábra)

A középső éltörési szög előre be van állítva 30°-ra, így gyors beállítást tesz lehetővé koszorúpárkány vágásakor.

- Lazítsa meg a vezető szorítót (91) és csúsztassa a szélvezető felső részét balra addig, ameddig csak tudja (J ábra).
- Lazítsa meg a dőlésszög beszorító fogantyút (17) (I1 ábra) és középső szögállás ütköző (93) helyére fordításával mozgassa a fűrészkart balra, amíg a szög pozíció állítóütköző (96) rátámaszkodik a középső szögütközőre (93) (L ábra). Ez a 30°-s szög helyzet.

- Ha beállítás szükséges járjon el a következők szerint:
- Forgassa a szög pozíció állítóütköző csavart (96) be vagy ki, ahogy szükséges addig, amíg a jelző (88) 30°-s szöget mutat úgy, hogy a szög pozíció állítóütköző rátámaszkodik a középső szögütközőre.

Összeszerelés asztalos körfűrész üzemmódra

A készülék átállítása gérfűrész üzemmódból asztalos körfűrész üzemmódba (A1, M1 – M5 ábra)

- Helyezze a fűrészlapot 0°-s keresztvágás pozícióba és fixálja a forgatható asztal leszorítót (3) (A1 ábra).
- Engedjen a hasítókés szorító gombon (97) annyira, hogy a hasítókés éppen beérjen a felfogási vájatba (M1 ábra).
- Vegye ki a hasítókést (20) a tárolási helyéről az alap belsejéből.
- Nyomja le a védőburkolat kioldó kart (9) a mozgatható alsó fűrészlap védőburkolat (8) kioldásához, majd emelje fel a védőburkolatot addig, ameddig csak tudja (A1 ábra).
- Csúsztassa a hasítókés konzolt (98) a felfogási vájatba (99) (M1 ábra). Húzza meg a leszorítót.
- Nyomja a kart (100) így a rugós vezető felsőrész (7) a forgatható asztalra fordul (M2 ábra).
- Húzza le a fűrészfejet.
- Nyomja a kioldó kart (69) hátra (M3 ábra).
- Nyomja a szögmérő egységet (70) lefelé, amíg a hornyok (101) beilleszkednek a helyükre (102) (M3 ábra).



A fűrészlap nem ütközhet az alsó fűrészlap védőburkolathoz.

- Húzza az asztal kioldó kart (2) jobbra, billentse meg az asztal elülső részét (4) (M4 ábra) és fordítsa vissza 180°-t amíg az asztalrögzítő szerkezet (68) lapja automatikusan bereteszelődik és rögzül asztalos körfűrész üzemmódban (M5 ábra).
- Távolítsa el az alsó asztal védőburkolatot.

A hasítókés beállítása (N1 és N2 ábra)



Ha további beállítások szükségesek a hasítókésen (20), fordítsa a készüléket gérfűrész pozícióba (N2 ábra). Járjon

el a „A készülék átállítása asztalos körfűrész üzemmódból gérfűrész üzemmódba” fejezet szerint.

A hasítókés megfelelő pozíciója: a hasítókés teteje és a fűrészlap legmagasabb fűrészfoga között maximum 2 mm legyen a távolság, valamint a hasítókéstest íve és a fűrészfogak közötti távolság 3-8 mm kell legyen (N1 ábra).

- Ha mégis további beállításra van szüksége, járjon el a következők szerint:
- Lazítsa meg az anyákat (102) a hasítókés vízszintes pozíciójának beállításához.
- Lazítsa meg az anyákat (103) a hasítókés függőleges pozíciójának beállításához.
- Húzza szorosra az anyákat a hasítókés elmozdítása nélkül.

A felső fűrészlap védőburkolat felszerelése (O ábra)

A felső fűrészlap védőburkolat (21) úgy van kialakítva, hogy gyorsan és könnyen felhelyezhető a hasítókésre (20), amikor a készüléket asztalos körfűrész üzemmódban állítja össze.

- Lazítsa meg a szárnyas anyát (105).
- Tartsa a védőburkolatot függőlegesen, és állítsa egy vonalba a védőburkolat hátulsó felét a hasítókéssel.
- Minél lejjebb tartja a védőburkolatot a hasítókéshez (20) képest, annál biztosabban tudja a csavar szárát a furatba juttatni.
- Forgassa a védőburkolatot vízszintes pozícióba, így rögzíti a védőburkolatot a hasítókéshez a rögzítő csavar (106) segítségével.
- Húzza szorosra a szárnyas anyát.



Soha ne használja a készüléket asztalos körfűrész üzemmódban az alsó védőburkolat megfelelő felhelyezése nélkül.

A párhuzamvezető felszerelése és beállítása (P1 - P5 ábra)

A párhuzamvezető (22) a fűrészlap mindkét oldalára felszerelhető.

- Csúsztassa a konzolt (107) balról vagy jobbról a készülékre (P1 ábra). A rögzítő lemez az asztal elülső széle mögé illeszkedik.
- Csúsztassa a párhuzamvezetőt a fűrészlaphoz.
- Nyomja le a kart (108) a vezető rögzítéséhez.

- Ellenőrizze, hogy a vezető párhuzamos helyzetben helyezkedjen el a fűrészlaphoz képest.
- Ha további beállításra van szükség, járjon el a következők szerint:
- Lazítsa meg a rögzítő anyákat (109) és csúsztassa a vezetőt hátra, hogy a beállító anyákhoz (110) férjen a vezető tetején (P2 ábra).
- A szerelőkulcs segítségével lazítsa meg a beállító anyákat, melyek a vezetőkonzolt rögzítik a vezető támasztóhoz.
- Állítsa a vezetőt a fűrészlappal párhuzamos helyzetbe úgy, hogy leellenőrizi a fűrészlap elején és hátulján a vezető és fűrészlap közötti távolságot.
- Ha beállította a párhuzamos helyzetet, húzza feszesre a beállító anyákat, és újra ellenőrizze le a párhuzamos helyzetet.
- Ellenőrizze a kijelzőt (111), melynek 0-t kell mutatnia (P3 ábra). Ha a kijelző nem pontosan 0-t mutat, lazítsa meg a csavart (112), majd mozgassa addig a kijelzőt, amíg 0°-t olvas le róla, és húzza meg a csavart.

A párhuzamvezető alaphelyzetben a fűrészlap jobb oldalán van.

Ha a vezetőt a fűrészlap bal oldalán kívánja használni, járjon el a következők szerint (P4 ábra):

- Távolítsa el a rögzítő anyákat (109).
- Csúsztassa ki a vezető profilt (113) a rögzítő támasztóból.
- Fordítsa körbe a rögzítő támasztót (114) és helyezze vissza a rögzítő anyákat.
- Csúsztassa a vezető profilt a rögzítő támasztóba.
- Húzza meg az anyákat.

A párhuzamvezető megfordítható: a munkadarab a vezető 75 mm vagy a 11 mm magas felén is vezethető, annak érdekében, hogy vékony munkadarabok hasításakor is tudja a nyomódarabot alkalmazni (P5 ábra).

- A 11 mm-s front beállításához, lazítsa meg a rögzítő anyákat (109) és csúsztassa ki a vezető profilt (113) a rögzítő támasztóból (114).
- Fordítsa meg a vezetőt és illessze a rögzítő támasztóba a vágatok mentén, az ábra szerint (P5 ábra).
- A teljes magasságú 75 mm-s front használatához, csúsztassa a vezetőt a rögzítő támasztóba a széles felével függőleges helyzetben (P4 ábra).



Alacsony munkadarabok hasításához használja a 11 mm-s profilt, így nyomódarabnak lesz helye a vezető és a fűrészlap között. A vezető hátsó felének egy szintben kell állnia a hasítókés elejével.

A gérvető felszerelése és beállítása (Q1 – Q4 ábra)

A gérvető (D271052) opcionálisan megvásárolható a készülékhez. A gérvető (41) gérvágásra használható asztalos körfűrész üzemmódban (Q1 ábra).

- Lazítsa meg a rögzítő csavart (115) és fordítsa ki a vezetőkart (116) (Q2 ábra). Húzza meg a rögzítő csavart.
- Csúsztassa a vezetőt az asztal baloldalán (Q3 ábra).
- Lazítsa meg a rögzítő anyát (117).
- Helyezzen egy derékszög vonalzó (82) a vezető (41) és a fűrészlap (76) közé.
- Ha további beállítás szükséges, járjon el a következők szerint:
- Lazítsa meg a csavaranyát (118) egy kissé és forgassa a szögállító ütközőcsavart (119) (Q4 ábra) ki vagy be addig, amíg a vezető pontosan 90°-s szöveget zár be a fűrészlappal, melyet a derékszög vonalzó segítségével ellenőrizzen le (Q3 ábra).
- Húzza meg a rögzítő anyát (117).
- Ellenőrizze a kijelzőt (120), melynek 0-t kell mutatnia a skálán (121) (Q3 ábra). Állítson rajta, ha szükséges.

A készülék átállítása asztalos körfűrész üzemmódból gérfűrész üzemmódba (A3, E és M1 ábra)

- Távolítsa el a párhuzamvezetőt (22), vagy a gérvetőt, ha fel van szerelve a készülékre (A3 ábra).
- Távolítsa el a felső fűrészlap védőburkolatot (21).
- Szerelje fel a készülékre az alsó-asztal védőburkolatot (63) (E ábra).
- Járjon el „A fűrészfej és az asztal átfordítása” fejezet szerint.
- Engedjen a hasítókés szorító gombon (97) és távolítsa el a hasítókést (20), miközben megtartja a fűrészlap védőburkolatot (8) (M1 ábra).
- Engedje vissza a védőburkolatot.
- Tegye vissza a hasítókést a tárolási helyére, az alap belsejébe.

Használati utasítás



- Mindig tartsa be a biztonságtechnikai előírásokat és az idevonatkozó rendszabályokat.
- A munka megkezdése előtt győződjön meg a munkadarab biztos befogásáról és rögzítéséről.
- Ne gyakoroljon túl nagy nyomást a készülékre, és soha ne gyakoroljon oldalnyomást a fűrészlapra. Hagyja a saját ütemében vágni. Ne erőltesse a munkamenetet.
- Ne terhelje túl a készüléket.

A munka megkezdése előtt:

- Szereljen egy megfelelő fűrészlapot a készülékre. Ne használjon túlságosan kopott fűrészlapot. A fűrész maximális fordulatszáma nem érheti el a fűrészlap maximális fordulatszámát.
- Ne kísérletezzen túlságosan kicsi munkadarabok vágásával.
- Hagyja a fűrész szabadon vágni. Ne erőltesse.
- A vágás megkezdése előtt engedje a motort teljes fordulatszámra felpörögni.
- Ellenőrizze, hogy minden rögzítő gomb és kar meg legyen húzva.

A készülék be- és kikapcsolása (R1 – R3 ábra)

A készülék két független kapcsolórendszerrel van ellátva. Gérfűrész üzemmódban a fogantyúkapcsolót (11) használja (R1 ábra). Asztalos körfűrész üzemmódban az üzemi be/ki kapcsolót (1) használja (R2 ábra). A kapcsolóházba integrálva van egy motor túlterhelés védelmi berendezés, manuális újraaktiválóval. Ha az áramellátás bármilyen okból megszakad, járjon el a következők szerint:

- Ellenőrizze, hogy a készüléket kikapcsolta.
- Nyomja meg az újra aktiváló gombot (142).

Gérfűrész üzemmód (R1 ábra)

A furat (122) a készülék lelakatolására szolgál.

- A készülék bekapcsolásához nyomja meg a fogantyúkapcsolót (11).
- A készülék kikapcsolásához engedje el a fogantyúkapcsolót.

Asztalos körfűrész üzemmód (R2 és R3 ábra)

A be/ki kapcsoló többféle előnyt kínál:

- Null-feszültség funkció: ha bármi okból az áramellátás megszakad, akkor a kapcsolót újra kell aktiválni.
- Extra biztonság: a csuklópánttal felfogott biztonsági burkoló lap (123) egy függő lakattal rögzíthető a lakatpánton keresztül (124 és 125). A lap ezen túlmenően vész helyzetben egy könnyen elérhető biztonsági megállító kapcsoló is egyben, csak nyomja meg a lap elejét, ami a kikapcsoló gombot aktiválja.
- A készülék bekapcsolásához nyomja meg a zöld start gombot (126).
- A készülék kikapcsolásához nyomja meg a piros stop gombot (127).

A kapcsolók rögzítése

- A készülék véletlenszerű, ellenőrizetlen bekapcsolásának elkerülésére, mindkét kapcsoló lelakatolható.

Alapvágások

Fűrészelés gérfűrész üzemmódban

Védőberendezések nélkül nagyon veszélyes dolgozni a készülékkel. Fűrészeléskor valamennyi védőberendezésnek működőképes, megfelelően felszerelt állapotban kell lennie.

- Ellenőrizze, hogy az alsó-asztal védőburkolat ne legyen eltömődve forgáccsal.
- Mindig rögzítse a munkadarabot, ha nem vastartalmú fémet vág.

Általános kezelés

- Gérfűrész üzemmódban a fűrészfej a felső holtpontjában – parkoló pozíció – automatikusan reteszeli.
- A fűrészlap védőburkolat kireteszelő kar működtetése által a fűrészfej kireteszelődik. A fűrészfej lefelé mozgatásával az alsó fűrészlap védőburkolat hátrahúzódik.
- Ne kísérelje soha a vágás befejeztével az alsó védőburkolatot visszatartani, mindig engedje a kiinduló, parkoló helyzetbe visszatérni.
- A minimális vágóhossz legalább 10 mm legyen.
- Rövid munkadarabok vágásakor (a fűrészlaptól balra vagy jobbra minimálisan 190 mm-re) opcionális szorítópofák alkalmazását javasoljuk,

amelyek tartozékprogramunkból külön megvásárolhatóak.

- PVC profilok megmunkálásához alkalmazzon egy fatuskót egy kiegészítő profillal, mint munkadarab megtámasztót.

Függőleges egyenes vonalú keresztvágás (S1 ábra)

- Lazítsa meg a gércsavart (79) és nyomja be a gértükközőt (80).
- Helyezze és reteszelve a gértükközőt 0°-ban és húzza meg a gércsavart.
- A vágandó munkadarabot helyezze a vezető (7) mellé.
- Fogja és tartsa meg az üzemeltető fogantyút (10) és nyomja meg a védőburkolat kioldó kart (9).
- Nyomja be a fogantyúkapcsolót (11) a motor beindításához.
- Nyomja lefelé a fűrészfejet, így a fűrészlap átvágja a munkadarabot és a fűrész részbe (81) illeszkedik.
- A vágás befejezése után engedje el a kapcsolót és várja meg, hogy a fűrészlap teljesen megálljon, mielőtt visszaengedi a fűrészfejet a felső, parkoló pozícióba.

Függőleges gérvágás (S2 ábra)

- Lazítsa meg a gércsavart (79) és nyomja be a gértükközőt (80). Mozgassa a forgatható asztalt balra vagy jobbra a kívánt szögbe.
- A gértükköző automatikusan beilleszkedik 15°; 22,5°; 35,3°; és 45°-ba, bal és jobb irányba egyaránt. Ha bármilyen közbenső szögre van szükség, tartsa meg szorosan a fűrészfejet és rögzítse a szöget a gércsavar meghúzásával.
- Mindig ellenőrizze a vágás megkezdése előtt, hogy a gércsavar szorosra legyen húzva.
- A vágáshoz járjon el a függőleges egyenes vonalú keresztvágás fejezetben leírtak szerint.



Ha ferdeszögben kívánja egy fadarab végét kissé levágni, állítsa a munkadarabot úgy, hogy a levágás a fűrészlap felén legyen nagyobb szöggel a vezetőhöz:

Baloldali ferdeszög, jobbra levágás
Jobboldali ferdeszög, balra levágás.

Keresztvágás dőltszögben (S3 ábra)

A dőlésszöget balra 48°-tól jobbra 2°-ig tudja beállítani, a forgatható asztalt 0-45° között

jobbra vagy balra állíthatja.

- Lazítsa meg a vezető rögzítő anyát (89) és csúsztassa az oldalvezető felső részét balra, addig, amíg tudja.
- Lazítsa meg a dőlésszög beszorító anyát (17) és állítsa be a dőlésszöget.
- Húzza szorosra a dőlésszög beszorító anyát.
- A vágáshoz járjon el a függőleges egyenes vonalú keresztvágás fejezetben leírtak szerint.

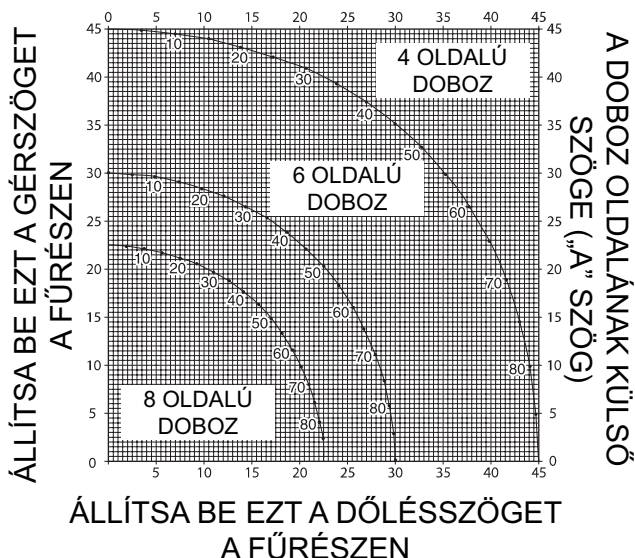
Kettős gérvágás (T1 – T4 ábra)

A kettős gérvágás, a gér- (T1 ábra) és a dőltvágás (T2 ábra) kombinációja. Ezek a típusú vágásokat ferde oldalú – mint pl. a T3 ábrán látható – dobozok vagy keretek kialakításakor használják.



Ha a vágásszög vágásról vágásra változik, mindig ellenőrizze, hogy a dőlésszög rögzítő anyája és a gérrögzítő anyaga biztonságosan, szorosra legyen húzva. Bármilyen dőlés- vagy gérszög állítást változtat a készüléken, ezeket az anyákat mindig szorosra kell húzni.

- Az alábbi táblázat segít kiválasztani a megfelelő dőlés- és gérszöget az szokványos kettős gérvágásokhoz. A táblázat használatakor válassza ki a feladathoz kívánt szöget „A” (T4 ábra) és vezesse ezt a szöget a táblázat megfelelő ívére. Ebből a pontból kiindulva kövesse a táblázatot lefelé a megfelelő dőlésszög és oldal irányba a megfelelő gérszög kikalkulálásához.
- Állítsa be a fűrész az előírt szögekre és készítsen néhány próbavágást.
- Állítsa össze a levágott darabokat.
- Például: 4 oldalú doboz készítéséhez 25°-s külső szöggel („A” szög) (T4 ábra), használja a felső jobb oldali ívet. Keresse meg a 25°-t az ívskálán. Kövesse vízszintesen a kereszt vonalat az egyik irányba a gérszög kiszámításához (23°). Kövesse a függőleges kereszt vonalat a táblázat tetejéig vagy aljáig a dőlésszög kiszámításához (40°). Mindig próbálja ki a megfelelő beállítást egy fadarabon a fűrész tökéletes beállításához.



Alap kötések vágása

Az alap kötés vágása 45°-s dőlésszögben történik.

- Mindig végezzen egy szárazfutást kikapcsolt motorral, mielőtt neki kezd a vágásnak.
- Minden vágást úgy kell elvégezni, hogy a szegélylécet hátoldalával a fűrész lapjára felfekteti.

Belsőszög

- Baloldal
 - Fektesse a munkadarab felső oldalát a vezetőnek.
 - Szorítsa le a munkadarab bal oldalát.
- Jobboldal
 - Fektesse a munkadarab alsó oldalát a vezetőnek.
 - Szorítsa le a munkadarab bal oldalát.

Külsőszög

- Baloldal
 - Fektesse a munkadarab alsó oldalát a vezetőnek.
 - Szorítsa le a munkadarab jobb oldalát.
- Jobboldal
 - Fektesse a munkadarab felső oldalát a vezetőnek.
 - Szorítsa le a munkadarab jobb oldalát.

Díszlécek vágása

Díszlécek vágását kettős gérvágással kell elvégezni. Annak érdekében, hogy a különlegesen nagy pontosságot elérje, az Ön fűrészének van egy elő beállítási szögfokozata 35,3° gér- és 30° dőlés szögben. Ezek a beállítások a szabvány-díszlécekhez vannak, 45° fent és 45° alul.

- A munkadarab vágása előtt, végezzen egy próbavágást hulladék fában.
- Minden vágást balra döntéssel és a díszléc hátoldalával a szegélydarabra felfektetve kell elvégezni.

Belsőszög

- Baloldal
 - Fektesse a díszléc felső oldalát a vezetőnek.
 - Jobb gérvágás.
 - Szorítsa le a munkadarab bal oldalát.
- Jobboldal
 - Fektesse a díszléc alsó oldalát a vezetőnek.
 - Bal gérvágás.
 - Szorítsa le a munkadarab bal oldalát.

Külsőszög

- Baloldal
 - Fektesse a díszléc alsó oldalát a vezetőnek.
 - Bal gérvágás.
 - Szorítsa le a munkadarab jobb oldalát.
- Jobboldal
 - Fektesse a díszléc felső oldalát a vezetőnek.
 - Jobb gérvágás.
 - Szorítsa le a munkadarab jobb oldalát.

Fűrészelés asztalos körfűrész üzemmódban

- Mindig használja a hasítókést.
- Mindig biztosítsa, hogy a hasítókés és a fűrészlap megfelelően van egymáshoz állítva.
- Mindig ellenőrizze, hogy a gérfűrész 0°-ba legyen állítva, és megfelelően rögzítve legyen.



Soha ne vágjon fémet ebben az üzemmódban.

Hasítás / Hosszvágás (U1 és U3 ábra)

- Állítsa a dőlés szöveget 0°-ba.
- Állítsa be a kívánt fűrészlap magasságot.
- Állítsa be a párhuzamvezetőt a kívánt távolságra.
- Tartsa a munkadarabot az asztalon, egyenesen a vezetőhöz tolva. A munkadarab és a fűrészlap között legyen körülbelül 25 mm távolság.
- Tartsa mindkét kezét a fűrészlap útjától távol.

- Kapcsolja be a készüléket, és hagyja, hogy felpörögjön a maximális fordulatszámra.
- Lassan vezesse be a munkadarabot a felső védőburkolat alá, szorosan a vezetőnek nyomva. Hagyja a fűrészfogakat szabadon vágni, ne erőltesse a munkadarabot a fűrészlapon keresztül. A fűrészlap sebessége állandónak kell maradnia.
- Mindig használjon nyomódarabot (23), ha a fűrészlap közelébe érkezik.
- Ha befejezte a fűrészelést, kapcsolja ki a készüléket, hagyja a fűrészlapot teljesen megállni és távolítsa el a munkadarabot.



Soha ne nyomja vagy tartsa a szabad vagy levágott részét a munkadarabnak.



Mindig használjon nyomódarabot, ha kis munkadarabot fűrészelsz.

Szögvágás (U2 ábra)

- Állítsa be a kívánt vágásszöveget.
- Járjon el a hosszvágás fejezetben leírtak szerint.

Keresztvágás (V1 ábra)

- Állítsa a dőlés szöveget 0°-ba.
- Állítsa be a kívánt fűrészlap magasságot.
- Állítsa be a gérvezetőt 0°-ba, keresztvágáshoz.
- Járjon el a hosszvágás fejezetben leírtak szerint, csak a gérvezetőt használja a munkadarab fűrészlapon keresztül tolasára.

Keresztvágás ferdeszögben

- Állítsa be a kívánt vágásszöveget.
- Járjon el a keresztvágás fejezetben leírtak szerint.

Gérvágás (V2 ábra)

- Állítsa be a gérvezetőt a kívánt szögbe.
- Járjon el a keresztvágás fejezetben leírtak szerint.

Opcionálisan megvásárolható tartozékok és feltétek



Mielőtt hozzáfog a tartozék vagy feltét készülékre való felszereléséhez, győződjön meg arról, hogy a hálózati csatlakozó le van választva az áramforrásról, a készülék ki van kapcsolva.

Porelszívó készlet (W1 és W2 ábra)

Ez a készülék két porelszívó ponttal van ellátva, az üzemmódoknak megfelelően.

- Faanyagok vágásakor, csatlakoztasson egy porelszívó berendezést a készülékhez, mely megfelel az idevonatkozó szabályozásban előírt porkibocsátási értéknek.

Csatlakoztatás - gérvágófűrész üzemmódban (W1 ábra)

- Csatlakoztassa az első szívócső egyik végét a porelszívó adapterhez (13).
- Illessze a cső másik végét a szívócsonk (128) középső beömlő nyílására.
- Csatlakoztassa a második szívócső egyik végét az asztal alatti fűrészlap védőburkolatra (63).
- Illessze a cső másik végét a szívócsonk külső beömlő nyílására.

Csatlakoztatás – asztalos körfűrész üzemmódban (W2 ábra)

- Járjon el a gérfűrész üzemmódban leírtak szerint, csak csatlakoztassa az asztal alatti fűrészlap védőburkolat csövét a felső fűrészlap védőburkolatba (21).

Extra munkadarab alátámasztó / hosszűtköző a gérfűrészhez (A5 ábra)

A munkadarabtámaszt és a hosszűtközőt balra, jobbra vagy mindkét oldalra is fel lehet szerelni.

- Helyezze a 31-39 pozíciószámú elemeket a két vezetősínre (32 és 33).
- Használja, a dönthető támaszt (34) a keresztvágáshoz 210 mm-nél szélesebb munkadarabokhoz (15 mm vastag).

Görgős támasztó asztal (A6 ábra)

A görgős támasztó asztal (40) hosszú munkadarabok alátámasztására szolgál, gérfűrész üzemmódban. A görgős támasztó asztal felszerelhető készülék bal vagy jobb oldalára, esetleg mindkét oldalra is. Asztalos körfűrész üzemmódban a készülék elé vagy mögé is felszerelhető.

Kiegészítő asztal (A8 ábra)

A kiegészítő asztal megnöveli gérvezető és a fűrészlap közötti távolságot 600 mm-re, vagy akár többre is, a készülékre szerelt vezetőrudak hossza és a fűrészasztal szorítópozíciója szerint. A kiegészítő asztalt, a külön tartozékként kapható vezetősínekkel (33) összekapcsolva

kell alkalmazni. Az állítható asztal egy skálával rendelkezik az elülső szélén, és egy szilárd keretre van szerelve, mely a vezetősínekre rögzül.

- Szerelje a kiegészítő asztalt a gép jobb oldalára, ezzel mindkét asztal skálái egymáshoz csatlakoznak.

Csúszó asztal (A9 ábra)

A csúszó asztal (43) segítségével nagyobb táblák is megmunkálhatóak, a fűrészlaptól balra 1200x900 mm-ig. A vezetőrudak egy szétszerelhetetlen sajtoló ötvözetre vannak felszerelve, mely a készülékről könnyen eltávolítható, és minden síkban állítható.

A vezető egy beépített teljes hosszú mérőszalaggal van ellátva, az állítható ütköző gyors pozicionálásához, valamint egy állítható támasszal a keskeny munkadarabokhoz.

Fűrészasztal védőburkolat

Azokban az országokban, ahol a SUVA típusú védőburkolat használata törvényben elő van írva, a velejáró tartozékok között ez megtalálható. Más országokban opcionális tartozékként külön megvásárolható.

A készülék szállítása (Y ábra)



A fűrész mindig asztalos körfűrész helyzetben szállítsa, és a felső fűrészlap védőburkolatot mindig szerelje fel.

A kerekek a készülék könnyebb szállítására szolgálnak.

- Hajtsa a hátsó lábakat az alapra.
- Hajtsa ki az alpból az elülső lábakat.
- Húzza a készüléket a kerekein.



Mindig hívjon segítséget, a készülék mozgatásához. A készülék túl nehéz ahhoz, hogy egy személy mozgassa.

Karbantartás

Az Ön DEWALT készüléke minimális karbantartás mellett hosszú távú felhasználásra lett tervezve. A készülék folyamatos megfelelő működése nagymértékben függ az alapos ápolástól és a rendszeres tisztítástól.



Kenés

A motor csapágái kenőanyaggal ellátottak, és víz ellen tömítettek.

- Rendszeresen olajozza be vékonyan a forgatható asztal felfekvő felületét, ahol csúszik, a fix asztal pereme mentén.
- Rendszeresen kenje meg a vágásmélység állító csavarmentét.
- Tisztítsa rendszeresen azokat a részeket, ahol a por vagy forgács összegyűlhet, a tisztítást száraz kefével végezze.

A bütyök beállítása (Z1 – Z3 ábra)

A két asztal közötti rés eltüntetéséhez járjon el a következők szerint:

- Forgassa a készüléket asztalos körfűrész helyzetbe.
- Távolítsa el a csavarokat (138) és a tartó lapot (139).
- Lazítsa meg az állítható bütyök (141) csavarját (140).
- Csavarja meg az állítható bütyköt egy fogóval.
- Tartsa meg az állítható bütyköt a fogóval és húzza meg a csavart.
- Helyezze vissza a tartó lapot és húzza szorosra a csavarokat.
- Forgassa a készüléket gérfűrész helyzetbe. Ellenőrizze az erőt, ami a gérfűrész asztal mozgatásához kell. Ismétlje meg a fenti lépéseket, ha a szükséges erő kifejtés túl nagy.

Környezetvédelem



Elkülönített begyűjtés. Ezt a készüléket el kell különíteni a normál háztartási hulladéktól.

Egy napon, mikor készüléke eléri technikai élettartamának végét, vagy nincs további szüksége rá, gondoljon a környezetvédelemre. A terméket a normál háztartási hulladéktól elkülönítve kell megsemmisíteni.



Az elhasznált termékek és csomagolások elkülönített begyűjtése lehetővé teszi, ezek újrahasznosítását. Újrahasznosított vagy újra feldolgozott anyagok segítségével a környezetszennyezés, illetve a nyersanyagok iránti igény nagymértékben csökkenthető.

A helyi előírások rendelkezhetnek az elektromos készülékek háztartási hulladéktól elkülönített begyűjtéséről, helyhatósági hulladéklerakó helyeken vagy a kereskedők által új termék megvásárlásakor.

DEWALT termékeire az élettartamuk lejártával visszavételi lehetőséget kínál. Ez a szolgáltatás ingyenes. Ha igénybe veszi ezt a szolgáltatást, kérjük, juttassa el készülékét a legközelebbi DEWALT szervizbe, melyekről a Magyarországi Képviselőnél érdeklődhet.

A szervizzel kapcsolatban a következő Internet oldalon is felvilágosítást kaphat: www.2helpU.com.

EU-TANUSÍTÁS



D27107

DEWALT tanúsítja, hogy ezek az elektromos szerszámok megfelelnek a következő irányelveknek és szabványoknak: 98/37/EEC, 89/336/EEC, 73/23/EEC, EN 61029-1, EN61029-2-11, EN 55014, EN 55014-2, EN 61000-3-2 és EN 61000-3-3.

További információért, kérjük, lépjen kapcsolatba a DEWALTtal az alábbi, vagy a garanciajegyben szereplő címen.

Hangnyomásszint 86/188/EEC és 98/37/EEC szerint, EN61029-2-11 szerint mérve.

| DT27107 | |
|----------------------------------|-------------|
| L_{pA} (hangnyomásszint) | 91,5 dB(A)* |
| L_{WA} (hangteljesítményszint) | 102,5 dB(A) |

*A munkahelyre vonatkozó emissziós érték.

| | |
|---|---------|
| K_{pA} (hangnyomásszint toleranciafaktor) | 3 dB(A) |
| K_{WA} (hangteljesítményszint toleranciafaktor) | 3 dB(A) |

Viseljen hallásvédő eszközt 85 dB/A hangnyomásszint felett.

Súlyozott effektív rezgés gyorsulás értéke EN61029-2-11 szerint: < 2,5 m/s² *

* mérésbizonytalanság EN12096 szerint: 1,1 m/s²

Műszaki és Termékfejlesztési Igazgató
Horst Großmann
DEWALT, Richard-Klinger-Straße 11,
D-65510, Idstein, Germany
15.05.2007

Biztonságtechnikai előírások

Helyhez kötött elektromos szerszám használatakor mindig tartsa be a helyi biztonságtechnikai rendszabályokat, így megelőzheti a tűzveszély, az elektromos áramütés és a személyi sérülés lehetőségét.

Figyelmesen olvassa el a kezelési útmutatót a gép üzembe helyezése előtt.

Kérjük, gondosan őrizze meg a kezelési útmutatót, hogy a későbbiekben is bármikor utánanézhessen a géppel kapcsolatos összes információnak.

Általános biztonságtechnikai előírások

- 1. Tartsa rendben a munkahelyét.** A zsúfolt, rendetlen munkaterület növeli a balesetveszélyt.
- 2. Legyen figyelemmel a környezeti behatásokra.** Ne hagyja szabadban a gépet, óvja az esőtől. Ne használja nyirkos, nedves környezetben. Gondoskodjon a munkaterület megfelelő megvilágításáról (250-300 Lux). Ne használja a készüléket robbanás és tűzveszélyes helyeken, például gyúlékony folyadékok és gázok közelében.
- 3. Tartsa távol a gyerekeket.** Gondoskodjon arról, hogy gyerekek, más személyek vagy állatok ne közelíthessék meg a munkaterületet, ne érinthessék meg a készüléket és a hálózati kábelt.
- 4. Viseljen megfelelő munkaruházatot.** Ne hordjon ékszert vagy laza ruházatot munkavégzés közben, mert ezek beakadhatnak a mozgó részekbe. Hosszú haj esetében használjon sapkát, hogy ne zavarja a munkában. Szabadban viseljen gumikesztyűt és csúszásmentes lábbelit.
- 5. Személy védelem.** Mindig viseljen védőszemüveget. Használjon arc vagy pormaszkot, ha az elvégzendő munka nagy porral, vagy lepattanó részekkel járhat. Ezek akár forróak is lehetnek, ilyenkor viseljen hőálló kötényt. A munkavégzés teljes időtartama alatt viseljen hallásvédő eszközt és védősisakot.
- 6. Védekezzen áramütés ellen.** Kerülje az érintkezést fémes részekkel (például csövek, radiátorok, tűzhelyek és hűtőszekrények). Extrém munkakörülmények között (pl.: magas páratartalom, fémpor keletkezése esetén, stb.) az elektromos biztonság növelhető egy leválasztó transzformátor

vagy (FI) hibaáram-védelmi kapcsoló előkapcsolásán keresztül.

- 7. Álljon biztonságosan.** Kerülje a rendellenes testtartást, és egyensúlyát soha ne veszítse el munkavégzés közben.
- 8. Figyeljen munkájára.** Figyeljen mindig arra, amit tesz. Használja az összes érzékszervét. Ne használja a készüléket, ha fáradt.
- 9. Rögzítse a munkadarabot.** Használjon satut vagy más leszorító eszközt a munkadarab rögzítésére. Így biztonságossá válik a munkavégzés, és mindkét keze szabadon marad a gép irányítására.
- 10. Használjon porelszívó berendezést.** Ha a készüléken megtalálható a porelszívási lehetőség, vagy a porzsák, úgy ügyeljen arra, hogy megfelelően csatlakoztassa és használja ezeket munka közben.
- 11. Ne hagyjon szerelőkulcsot a gépben.** A munka megkezdése előtt mindig ellenőrizze, hogy a szerelőszerszámot (kulcsot) eltávolította-e a készülékből.
- 12. Hosszabbító kábelek.** Használat előtt ellenőrizze a hosszabbító kábelt és cserélje le, ha sérült. A szabadban kizárólag csak az arra jóváhagyott és jelöléssel ellátott hosszabbító kábelt szabad használni.
- 13. Mindig a megfelelő szerszámot használja.** A kezelési utasítás tartalmazza a készülék rendeltetésszerű használatának leírását. Ne erőltesse túl a kisebb teljesítményű készülékeket, vagy tartozékokat, nagyobb teljesítményt igénylő munkánál. A termékkel jobban és biztonságosabban elvégezheti a munkát, ha a teljesítmény kategóriájának megfelelően, rendeltetésszerűen használja. Ne erőltesse a szerszámot.
Figyelem! Az Ön biztonsága érdekében csak olyan tartozékot, illetve kiegészítő berendezést használjon, illetve csak olyan munkavégzésre használja a készüléket, melyet a kezelési utasítás ajánl!
- 14. Ellenőrizze a készülék állapotát.** Használat előtt mindig ellenőrizze a készüléket és a hálózati kábelt. Vizsgálja meg, hogy a mozgó részek megfelelően működnek, nincsenek akadályoztatva. Ellenőrizze a részegységeket, olajozásukat, esetleg előforduló töréseket, a kézvédő vagy a kapcsoló sérüléseit és minden olyan rendellenességet, ami befolyásolhatja a készülék használatát. Bizonyosodjon meg róla, hogy a készülék megfelelően működik,

és rendeltetésszerű használatra kész. Ne használja a gépet, ha valamelyik alkatrésze nem teljes vagy sérült. Ne használja a gépet, ha a kapcsoló nem működőképes. A sérült vagy hibás alkatrészek javítását vagy cseréjét csak a kijelölt DEWALT szakszervizek végezhetik. Soha ne kísérelje meg a javítást Önállóan, a sérült részeket és védőberendezéseket előírás szerint kell javíttatni vagy cseréltetni.

- 15. Áramtalanítsa a készüléket.** Mielőtt felügyelet nélkül hagyja a készüléket, mindig kapcsolja ki és várja meg, amíg teljesen megáll a gép minden részegysége. Áramtalanítsa a készüléket, ha nem használja azt; mielőtt változtatna a gép bármely beállításán; tartozékot vagy feltétet cserél; valamint a termék átvizsgálása, szervizelése előtt.
- 16. Előzze meg a véletlenszerű bekapcsolást.** Győződjön meg róla, hogy az üzemi kapcsoló kikapcsolt állapotban van, mielőtt a készüléket az áramforrásra csatlakoztatja.
- 17. Bánjon gondosan a kábellel.** Soha ne a kábelnél fogva húzza ki a villásdugót a konnektorból. Tartsa távol a kábelt éles szélektől, végje olajtól és hőtől. Minden használat előtt ellenőrizze a kábel állapotát, és ne indítsa be a gépet, ha a kábel sérült.
- 18. Ügyeljen a készülék megfelelő tárolására.** Ha nem használja a készüléket, tartsa száraz, biztonságos, gyermekek elől gondosan elzárt helyen.
- 19. A készülék ápolása.** Tartsa a készüléket mindig jó állapotban és tisztán a jobb és biztonságosabb munkavégzés érdekében. Kövesse a karbantartásra és tartozékcsere vonatkozó előírásokat. Tartsa a fogantyúkat és csatlakozásokat szárazon, tisztán és olajtól, zsírtól mentesen.
- 20. Javítás.** Ez a szerszám megfelel a vonatkozó biztonsági előírásoknak. Javítást csak DEWALT szakszerviz végezhet, és csak eredeti gyári alkatrészek felhasználásával. A szakszerűtlen javítás súlyos baleset előidézője lehet.

Kiegészítő biztonságtechnikai előírások gérfűrészekhez

- Munkakezdés előtt mindig ellenőrizze, hogy minden reteszelő gomb és szorító kar feszesre legyen húzva.

- Soha ne használja a készüléket, ha a védőburkolat nincs a helyén, ha a védőburkolat nem megfelelően működik, vagy ha védőburkolat nincs megfelelően karbantartva.
- Soha ne tegye egyik kezét sem a fűrészlap közelébe, ha a készülék a fő áramforrásra van csatlakoztatva.
- Soha ne próbálja hirtelen megállítani a készüléket egy idegen tárgy fűrészlaphoz való nyomásával, mivel ez súlyos baleset előidézője lehet.
- Olvassa el a kezelési utasítást, mielőtt bármilyen tartozékot használ. A tartozék nem megfelelő, szakszerűtlen használatával, károsodásokat okozhat.
- Mindig a megmunkálandó anyagnak megfelelő fűrészlapot használja.
- Mindig tartsa be a fűrészlapon jelzett maximális fordulatszámot.
- A fűrészlap kezelésekor mindig használjon egy tartót, vagy egy kesztyűt.
- Ellenőrizze a fűrészlap helyes forgásirányát. Tartsa a fűrészlapot mindig élesen.
- A fűrészlap maximális fordulatszáma mindig egyenlő, vagy nagyobb kell legyen, mint a készülék üresjáratú fordulatszáma, mely a gép adattábláján van feltüntetve.
- Ne használjon olyan fűrészlapot, amely nem felel meg a műszaki adatokban megadott méreteknél. Soha ne használjon semmilyen adaptert vagy felfogó tengelyt, kiegészítő gyűrűt a fűrészlap tengelyre való rögzítéséhez. Csak a kezelési utasításban leírt fűrészlapot használjon, mely megfelel az EN 847-1 szabványnak.
- Ha lehet, alkalmazzon speciálisan tervezett csökkentett zajszintű fűrészlapot.
- Soha ne használjon HSS fűrészlapot.
- Soha ne használjon repedt vagy sérült fűrészlapot.
- Soha ne használjon a készülékkel semmilyen csiszolókorongot.
- Miután elvégezte az adott vágást, engedje el az üzemi kapcsolót és várja meg, amíg a fűrészlap teljesen leáll. Csak ezután engedje fel a fűrész fejét.
- Biztosítsa, hogy szögvasgáskor a fűrészkar biztonságosan legyen rögzítve.
- Soha ne ékelje ki semmivel a ventillátort a motor tengely rögzítéséhez.
- A fűrészlap védőburkolat automatikusan felemelkedik, ha a kart lehajtja; mindig a lejjebb fog érni a fűrészlaphoz, ha

a kart megemeli. A védőburkolatot kézzel is megemelheti a fűrészlap fel- vagy leszerelésekor, vagy a készülék átvizsgálásakor. A védőburkolatot csak akkor emelje meg manuálisan, ha a készüléket előtte áramtalanította.

- Tartsa a munkaterületet tisztán, a hulladékokat mindig folyamatosan takarítsa el.
- Rendszeresen ellenőrizze, hogy a motor levegőnyílásai tiszták és forgácsmentesek legyenek.
- Mindig áramtalanítsa a készüléket, mielőtt karbantartási munkálatba kezd, vagy fűrészlapot cserél.
- Soha ne végezzen semmilyen tisztítási vagy karbantartási műveletet járó motorú készüléken, illetve ha a fűrészfej nem a fenti, alap pozícióban áll.
- A védőburkolat elülső része zsaluval van ellátva, így munka közben is figyelemmel követheti a vágást. Habár a zsaluzat jelentősen csökkenti a vágás közben keletkező hulladék kirepülésének lehetőségét, mégis rések vannak a védőburkolaton, ezért a munkavégzés teljes ideje alatt viseljen védőszemüveget, még ha a zsaluzaton követi is a vágást.

Kiegészítő biztonságtechnikai előírások asztalos körfűrészekhez

- Soha ne használjon vastagabb fűrészlapot vagy vékonyabb fűrészfogú lapot, mint a hasítókés vastagsága.
- Ellenőrizze a fűrészlap helyes forgásirányát, és hogy a fűrészfogak az asztalos fűrész eleje felé mutassanak.
- Munkakezdés előtt mindig ellenőrizze, hogy minden szorító kar feszesre legyen húzva.
- Gondoskodjon róla, hogy minden fűrészlap és perem tiszta legyen, és hogy a szorítógyűrű süllyesztett oldala essen a fűrészlaphoz. Húzza feszesre a tengelyanyát.
- Tartsa karban a fűrészlapot megfelelően és élesen.
- Ellenőrizze, hogy a hasítókés megfelelő távolságra van beállítva a fűrészlaptól – maximum 5 mm. Csak az eredeti hasítókést használja.
- Soha ne használja a készüléket, ha a felső és alsó védőburkolatok nincsenek a helyükön.

- Tartsa távol kezeit a fűrészlap útjától.
- Mindig áramtalanítsa a készüléket, mielőtt fűrészlapot cserél, vagy karbantartási munkába kezd.
- Mindig használjon nyomódarabot vagy nyomófát, soha ne helyezze kezeit 150 mm-nél közelebb a fűrészlaphoz vágás közben.
- A készüléket üzemeltetni, kizárólag és csak az adattáblán megadott feszültségértéken lehet.
- Soha ne vigyen fel forgó fűrészlapra kenőanyagot.
- Soha ne érjen a fűrészlaphoz közel, soha ne nyúljon mögé.
- Ha nincs használatban, mindig tartsa a nyomódarabot a helyén.
- Soha ne álljon rá a készülékre.
- Szállítás alkalmával biztosítsa, hogy a fűrészlap felső része le legyen takarva, pl.: a védőburkolattal.
- Soha ne kapaszkodjon a védőburkolatba, pl.: szállításkor, vagy a készülék kezelésekor sem.

Kiegészítő biztonságtechnikai előírások átfordítható asztalos kombináltfűrészekhez

- Biztosítsa, hogy a fűrészkar biztonságosan legyen rögzítve a munkapozícióban asztalos körfűrész üzemmódban.
- Biztosítsa, hogy a fűrészkar biztonságosan legyen rögzítve szög-vágáskor asztalos körfűrész üzemmódban.
- Biztosítsa, hogy a fűrészasztal megfelelően legyen rögzítve, amikor fűrészüzem módot vált.
- Asztalos körfűrész üzemmódban hornyoláskor ügyeljen rá, hogy a megfelelő védőburkolat rendszert használja. A kiegészítő, részleges hornyolás nem megengedett.
- Kizárólag csak faanyagokat fűrészeljen a készülékkel.

Maradék kockázati tényező

A következő veszélyhelyzetek fűrészgép használatánál mindig felmerülhetnek:

- a forgó részegységekhez való hozzáérésből eredő sérülések

A hatályos biztonságtechnikai előírások betartásának és a védőberendezések megfelelő használatának ellenére sem kerülhetők el bizonyos maradék kockázati tényezők. Ezek:

- Halláskárosodás.
- Balesetveszély, a forgó fűrészlapok fedetlen részei miatt.
- Sérülésveszély, a fűrészlap cseréjekor.
- Ujjak összezúzódásának veszélye, a védőburkolatok kinyitásakor.
- Egészségügyi kockázat, munkavégzés közben keletkezett porbelélegzések, főként tölgy- bükk és MDF munkadaraboknál.

A készüléken szereplő címkék

A következő piktogramok szerepelnek a készüléken.



Gérfűrész üzemmódban, csak a fogantyúkapcsolót használja a készülék ki- és bekapcsolására. Ebben az üzemmódban ne használja a kapcsolóházat.



Asztalos körfűrész üzemmódban mindig szerelje fel a hasítókést. Soha ne használja ebben az üzemmódban a készüléket a hasítókés nélkül.

DEWALT

GARANCIÁLIS FELTÉTELEK

Gratulálunk Önnek az értékes DEWALT készülék megvásárlásához.

Termékeinkre 12 hónapos garanciát biztosítunk.

30 napos cseregarancia

Amennyiben egy DEWALT termék a vásárlásától számított 30 napon belül meghibásodik és a DEWALT szakszerviz a javításra átadott készülék meghibásodását garanciális esetként elismeri, úgy a terméket rövid időn belül megjavítjuk, illetve újra cseréljük.

12 hónapos ingyen szerviz

Magában foglalja a készülék ingyenes ellenőrzését, de az elkopott alkatrészek ellenértékét meg kell téríteni. A jótállás a fogyasztó törvényből eredő jogait nem érinti.

1. A DEWALT kötelezettséget vállal arra, hogy a garanciális javításokat a 49/2003. (VII. 30.) GKM és a 151/2003 (IX.22.) sz. magyar Korm. Rend. szerint végzi.

a./ A fogyasztó jótállási igényét a jótállási jeggyel érvényesítheti, ezért azt őrizze meg.

b./ Vásárláskor az eladónak a garancia-kártyán fel kell tüntetnie a vásárlás időpontját, a termék típusát vagy termékkódját, a kereskedés nevét, címét pedig a jótállási jegyre rá kell bélyegezni. Ennek alapján szerez jogosultságot a vevő a garancia időn belüli ingyenes garanciális javításra.

c./ Jótállási javítást csak érvényes jótállási jegy alapján végezhetnek a kijelölt szervizek.

d./ A jótállási jegyen történt bármilyen javítás, törlés vagy átírás, valótlan adatok bejegyzése, a jótállási jegy érvénytelenségét vonja maga után.

e./ Elvesztett jótállási jegyet csak a vásárlási számla felmutatásával, térítés ellenében tudunk pótolni!

f./ A jótállási jegy szabálytalan kiállítás vagy a fogyasztó részére történő átadásának elmaradása nem érinti a jótállási kötelezettségvállalás érvényességét.

2. Nem terjed ki a garancia:

a./ Ha a hiba rendeltetésellenes használat, átalakítás, szakszerűtlen kezelés, helytelen tárolás, elemi kár vagy egyéb, vásárlás után keletkezett okból következett be.

/A rendeltetésellenes használat elkerülése céljából a termékhez magyar nyelvű vásárlói tájékoztatót mellékelünk és kérjük, hogy az abban foglaltakat saját érdekében tartsa be!/
b./ Azon alkatrészekre, amelyeknél a meghibásodás garanciaidőn belül a helyes kezelés, karbantartás szerinti rendeltetészerű üzemeltetés mellett az alkatrészek természetes elhasználódása, kopása következtében állt elő.

/ezek a következők: megmunkáló szerszámok pl. vágószerszám, fűrész-lánc, fűrészlap, gyalukés stb. továbbá: meghajtósíj, csapágy, szénkefe, csillagkerék kpl. /

c./ A készülék túlterhelése miatt je-lentkező hibákra, amelyek a hajtómű meghibásodásához, vagy egyéb ebből adódó károkhoz vezetnek.

d./ A termék nem hivatalos DEWALT szervizben történt javításából eredő hibákra.

e./ Az olyan károsodásokra, amelyek nem eredeti DEWALT kiegészítő ké-szülékek és tartozékok használatából adódnak.

3. A fogyasztó a kijavítás iránti igényét a forgalmazónál, illetve a jótállási jegyen feltüntetett javító- szolgálatnál érvényesítheti.

Garanciális javításnál az oda- és visszaszállítás igazolt költségét a leggazdaságosabban igénybevehető szállítási mód -hivatalosan rögzített díjszabásának-megfelelően a szer-vizállomás téríti

/A rövid javítási határidő érdekében kérjük a készüléket postán (por-tósan) közvetlenül a Márkaszervizbe küldeni!/
-Meghosszabbodik a jótállási idő a kijavítási idő azon részével, amely a-latt a fogyasztó a terméket nem tudta rendeltetés-szerűen használni.

-Ajótállási és szavatosságijogok érvényesíthetőségének határidején belül a terméknek vagy jelentősebb részének kicserélése (kijavítása) e-setén a kicserélt (kijavított) termékre (termékrészre) 12 hónap jótállást biz-tosítunk.

Ezek a következők:
motor illetve állórész, forgórész, elek-tronika.

4. Garanciális javítás esetén a szerviznek a garancia-kártyán az alábbi adatokat kell feltüntetnie:

- A garanciális igény bejelentésének dátumát,
- a hiba rövid leírását,
- a javítás módját és idő-tartamát,
- a készülék visszaadásának időpontját,
- javítás időtartamával meg-hosszabbított új garanciaidőt

5. Arra törekszünk, hogy szerviz-hálózatunkon keresztül kiváló ja-vítószolgáltatást, zökkenőmentes al-katrészellátást, és széles tartozék-paletta-t biztosítsunk.

6. A fogyasztót a Polgári Törvénykönyvről szóló 1959. évi IV. törvény 306-310. §-aiban, valamint a 49/2003. (VII. 30.) GKM rendeletben meghatározott jogok illetik meg.

Gyártó:

DEWALT
Richard-Klinger Str. 11.
D-65510 Idstein/Ts.

Importőr/Forgalmazó:

Erfaker Kft.
1158 Budapest
Késmárk u. 9.

BLACK & DECKER GMBH MAGYARORSZÁGI KERESKEDELMI KÉPVISELET

| | | | |
|-------|-------------------------|-------------------|-------------------|
| Iroda | 1016 Bp. Galeotti u. 5. | Tel. 214-05-61 | Fax. 214-69-35 |
|-------|-------------------------|-------------------|-------------------|

KÖZPONTI MÁRKASZERVIZ

| | | |
|------------|---|---|
| | Tel/fax | |
| ROTEL Kft. | 1163 Bp. (Sashalom) Thököly út 17 S.O.S 06 30 321 45-95 | 403-22-60, 404-00-14 service@rotelkft.hu |

| Város | Szervizállomás | Cím | Telefon |
|-----------------|--------------------------|----------------------------|------------|
| Baja | Mofüker Kft. | 6500, Szegedi út 9. | 79/323-759 |
| Békéscsaba | Weyland - Gép | 5600, Kazinczy út 1-3. | 66/437-205 |
| Cegléd | Megatool Kft. | 2700, Széchenyi út 4. | 53/311-284 |
| Debrecen | Spirál-szerviz Kft | 4025, Nyugati út 5-7. | 52/443-000 |
| Dorog | Tolnai Szerszám Kft. | 2510, István Király út 18. | 33/431-679 |
| Dunaújváros | Euromax | 2400, Kisdobos u. 1-3. | 25/411-844 |
| Gyöngyös | Mátra Műszaki Kereskedés | 3200, Vértanú utca 14. | 37/500-240 |
| Győr | Élgép 2000 Kft. | 9024, Kert u. 16. | 96/415-069 |
| Hajdúböszörmény | Villforr szerszámüzlet | 4220, Balthazár u. 26. | 52/561-135 |
| Kalocsa | Vén-szer | 6300, Pataji u.26. | 78/466-440 |
| Keszthely | Cserép Miklós Vasker Kft | 8360, Rezi u. 2 | 83/311-264 |
| Kaposvár | Kaposvári Kiszámjavító | 7400, Fő u.30. | 82/318-574 |
| Kecskemét | Németh Józsefné | 6000, Jókai u.25. | 76/324-053 |
| Miskolc | Servintrade Kft. | 3530, Kóris Kálmán út 20. | 46/411-351 |
| Nagykanizsa | Új-Technika Kft. | 8800, Teleki út 20. | 93/310-498 |
| Nyíregyháza | Charon Trade | 4400, Kállói út 85/b | 42/460-154 |
| Nyíregyháza | Tóth Kiszámjavító | 4400, Vasgyár u.2/f | 42/504-082 |
| Pécs | Elektrió Kft. | 7623, Szabadság u.28. | 72/555-657 |
| Sárvár | M&H Kft. | 9600, Batthyány u.28 | 95/320-421 |
| Sopron | Profil Motor Kft. | 9400, Baross út 12. | 99/511-626 |
| Szeged | Csavarker szerszámüzlet | 6721, Brüsszeli krt.16. | 62/422-395 |
| Szekszárd | Valentin | 7100, Rákoczi u. 27. | 74/319-006 |
| Székesfehérvár | Kiszámjavító Bt. | 8000, Széna tér 3. | 22/340-026 |
| Szolnok | Ronor-szerszám Kft | 5000, Délibáb u 2. | 56/950-023 |
| Szombathely | Rotor Kft. | 9700, Vasút u.29. | 94/317-579 |
| Tatabánya | Interprémium | 2800, Madách Imre u. 1/E | 34/309-738 |
| Tápiószecső | Ács Imre | 2251, Pesti út 46. | 29/446-615 |
| Veszprém | H-szerszám Kft | 8200, Budapesti u. 17. | 88/404-303 |
| Zalaegerszeg | Taki-Tech | 8900, Pázmány Péter u. 1. | 92/311-693 |

KICSERÉLT FŐDARABOK JEGYZÉKE

| Szelvény száma | Kicserélt fődarab | | Kicserélt fődarab új jótállás határideje | Dátum aláírás / PH |
|-------------------|-------------------|-------|---|-----------------------|
| | Megnevezése | Száma | | |
| | | | | |
| | | | | |
| | | | | |

JÓTÁLLÁSI JEGY

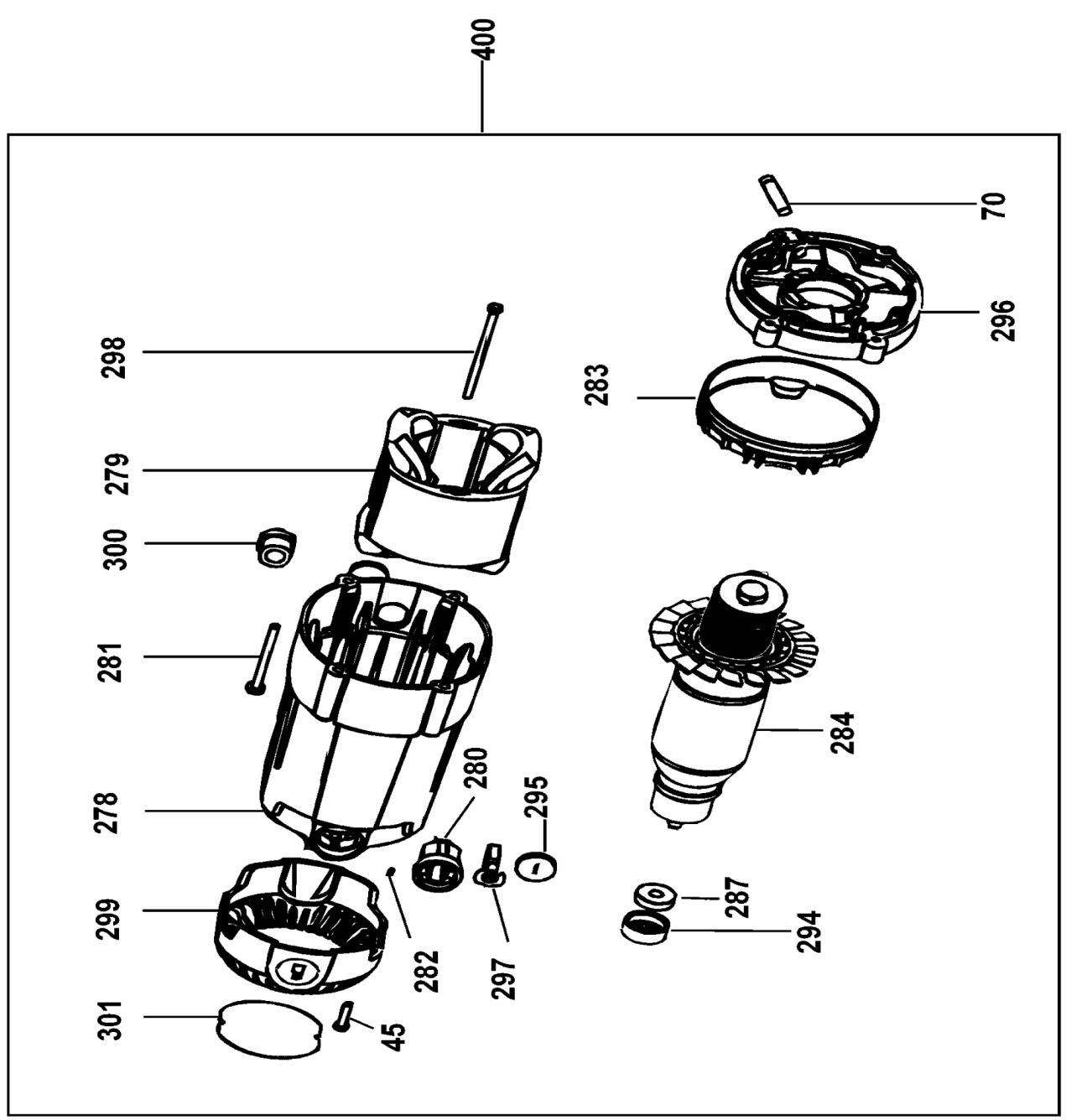
DEWALT

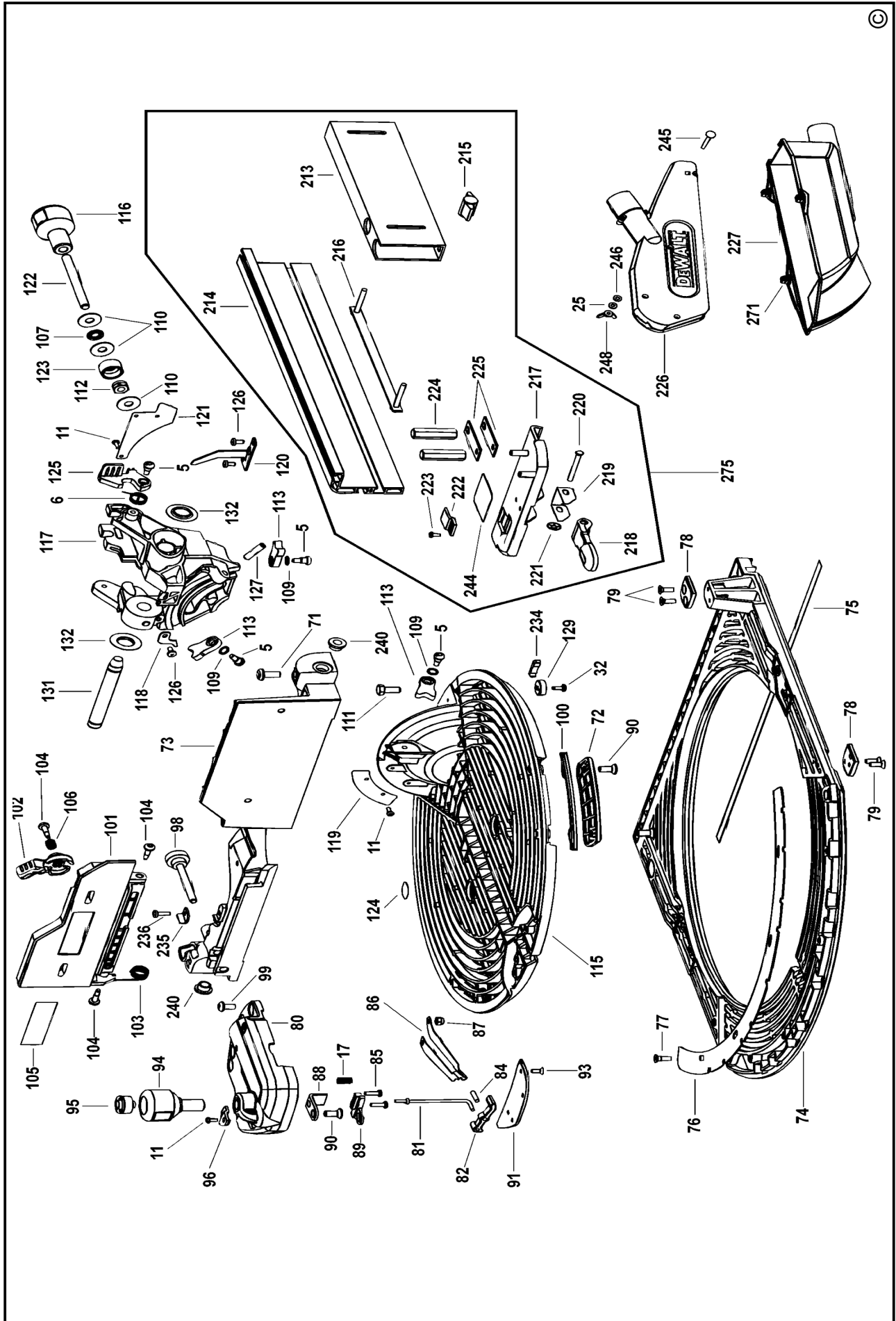
..... típusú gyártási számú termékre
 a vásárlás (üzembe helyezés) napjától számított 12 hónapig terjedő jótállást vállalunk.
 A jótállás a fogyasztó törvényből eredő jogait nem érinti és nem korlátozza.
 Gyártó neve, címe:

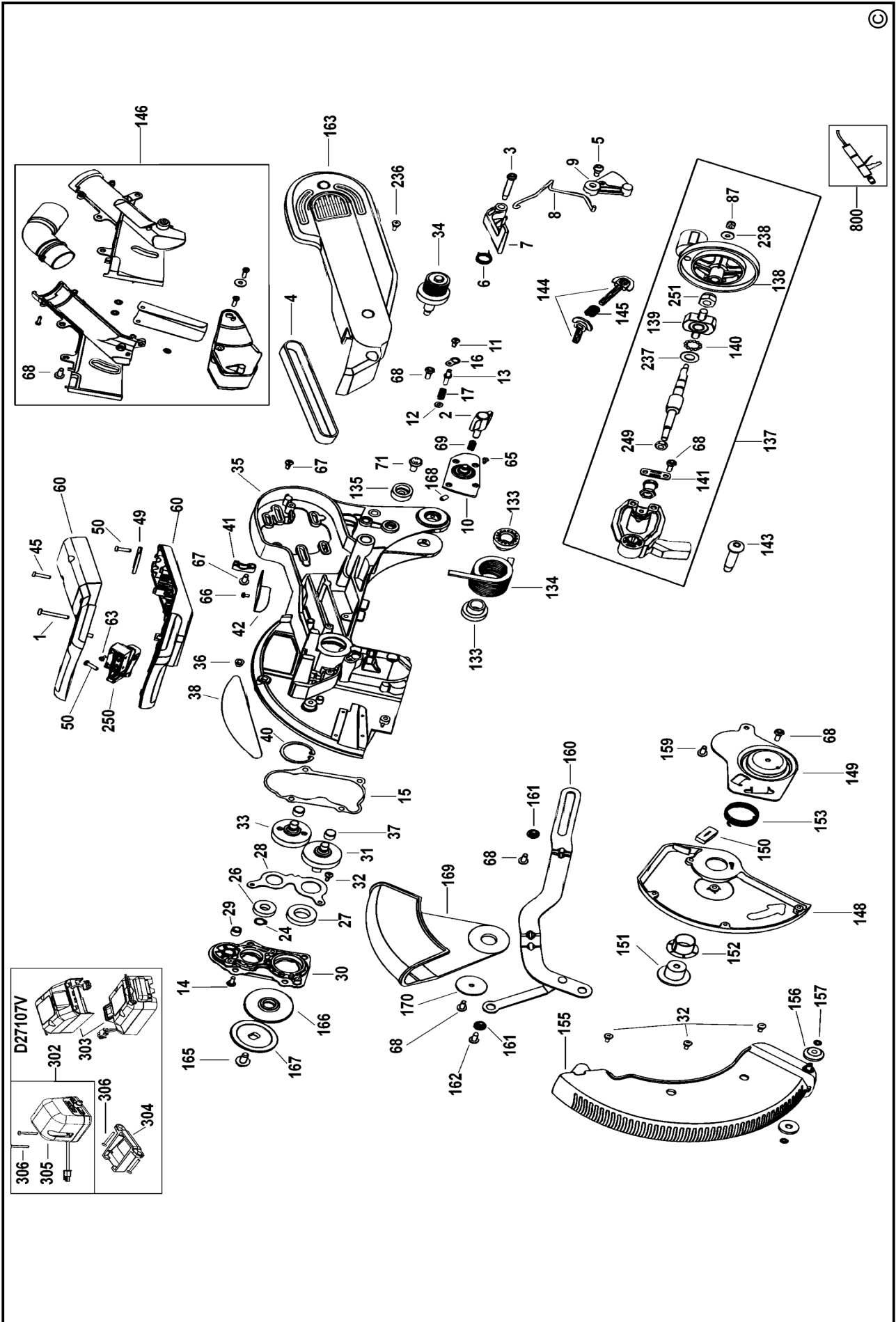
Importáló neve, címe: ERFAKER Kft 1158. Budapest, Késmárk u. 9.
 A vásárlás (üzembe helyezés) napja: 200..... hó nap.

..... /P.H./ aláírás

| Jótállási szelvények | Levágandó jótállási szelvények |
|---|---|
| Igény bejelentés időpontja:..... Javításra átvétel időpontja:..... Hiba oka: Javítási mód/dátum.: Visszaadás időpontja:..... A jótállás új határideje:..... Szerviz neve: Munkalapszám:..... 200..... hó nap /P.H./ aláírás | Jótállási szelvény Típus:..... Gyártási szám:..... Eladás kelte: 200..... hónap Eladó szerv:..... /P.H./ aláírás |
| Igény bejelentés időpontja:..... Javításra átvétel időpontja:..... Hiba oka: Javítási mód/dátum.: Visszaadás időpontja:..... A jótállás új határideje:..... Szerviz neve: Munkalapszám:..... 200..... hó nap /P.H./ aláírás | Jótállási szelvény Típus:..... Gyártási szám:..... Eladás kelte: 200..... hónap Eladó szerv:..... /P.H./ aláírás |
| Igény bejelentés időpontja:..... Javításra átvétel időpontja:..... Hiba oka: Javítási mód/dátum.: Visszaadás időpontja:..... A jótállás új határideje:..... Szerviz neve: Munkalapszám:..... 200..... hó nap /P.H./ aláírás | Jótállási szelvény Típus:..... Gyártási szám:..... Eladás kelte: 200..... hónap Eladó szerv:..... /P.H./ aláírás |







CZ ZÁRUČNÍ LIST

PL KARTA GWARANCYJNA

H JÓTÁLLÁSI JEGY

SK ZÁRUČNÝ LIST

DEWALT[®]

CZ měsíců
H hónap

12

PL miesięcy
SK mesiacov

| | | | |
|-----------|---------------|------------------|-----------------------------|
| | | | |
| CZ | Výrobní kód | Datum prodeje | Razítko prodejny Podpis |
| H | Gyári szám | A vásárlás napja | Pecset helye Aláírás |
| PL | Numer seryjny | Data sprzedaży | Stempel Podpis |
| SK | Číslo série | Dátum predaja | Pečiatka predajne Podpis |
| | | | |
| | | | |
| | | | |

(CZ)

Adresy servisu
Band Servis
Klásterského 2
CZ-14300 Praha 4
Tel.: 00420 2 444 03 247
Fax: 00420 2 417 70 204

Band Servis
K Pasekám 4440
CZ-76001 Zlín
Tel.: 00420 577 008 550,1
Fax: 00420 577 008 559
<http://www.bandservis.cz>

(H)

Black & Decker Központi
Garanciális-és Márkaszerviz
1163 Budapest
(Sashalom) Thököly út 17.
Tel.: 403-2260
Fax: 404-0014

(PL)

Adres serwisu centralnego
ERPATECH
ul. Obozowa 61
01-418 Warszawa
Tel.: 022-8620808
Fax: 022-8620809

(SK)

Adresa servisu
Band Servis
Paulínska ul. 22
SK-91701 Trnava
Tel.: 00421 33 551 10 63
Fax: 00421 33 551 26 24

(CZ) Dokumentace záruční opravy

(PL) Przebieg napraw gwarancyjnych

(H) A garanciális javítás dokumentálása

(SK) Záznamy o záručných opravách

| CZ | Číslo | Datum příjmu | Datum zakázky | Číslo zakázky | Závada | Razítko Podpis |
|----|------------------------|----------------------|------------------|--------------------------|---------------------|--------------------|
| H | Sorszám | Bejelentés időpontja | Javítási időpont | Javítási munkalapszám | Hiba jelleg oka | Pecset Aláírás |
| | Jótállás új határideje | | | | | |
| PL | Nr. | Data zgłoszenia | Data naprawy | Nr. zlecenia | Przebieg naprawy | Stempel Podpis |
| SK | Číslo dodávky | Dátum nahlásenia | Dátum opravy | Číslo objednávky | Popis poruchy | Pečiatka Podpis |
| | | | | | | |
| | | | | | | |
| | | | | | | |
| | | | | | | |
| | | | | | | |
| | | | | | | |