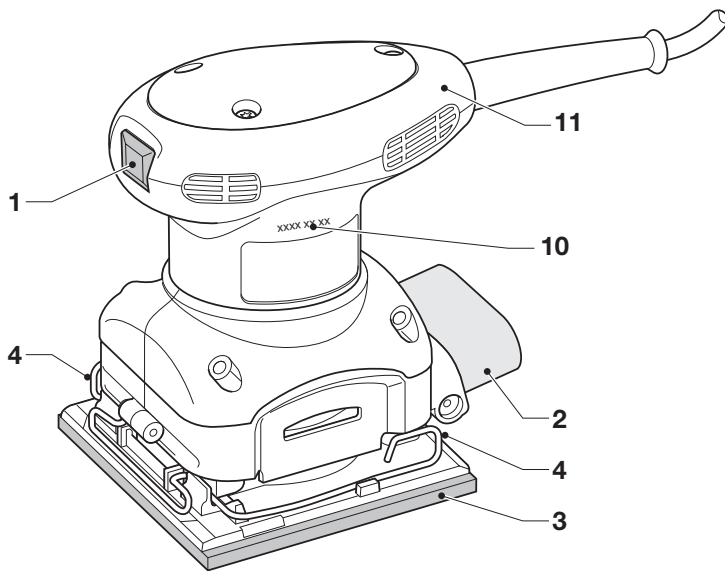




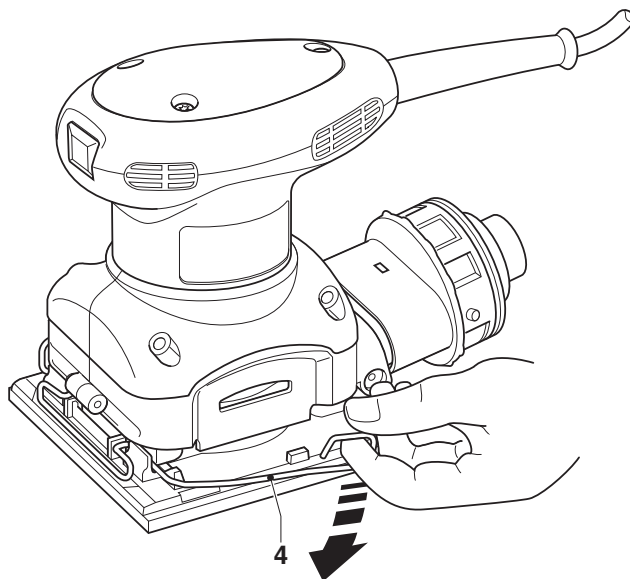
402112 - 28 RO

Traducere a instrucțiunilor originale

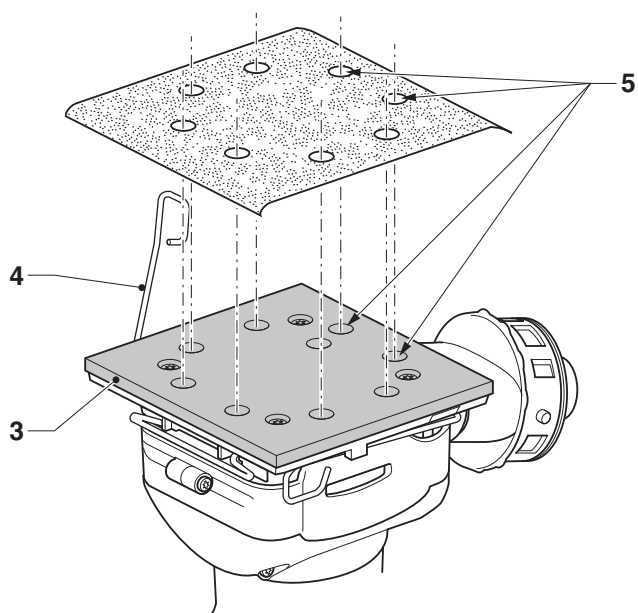
D26441



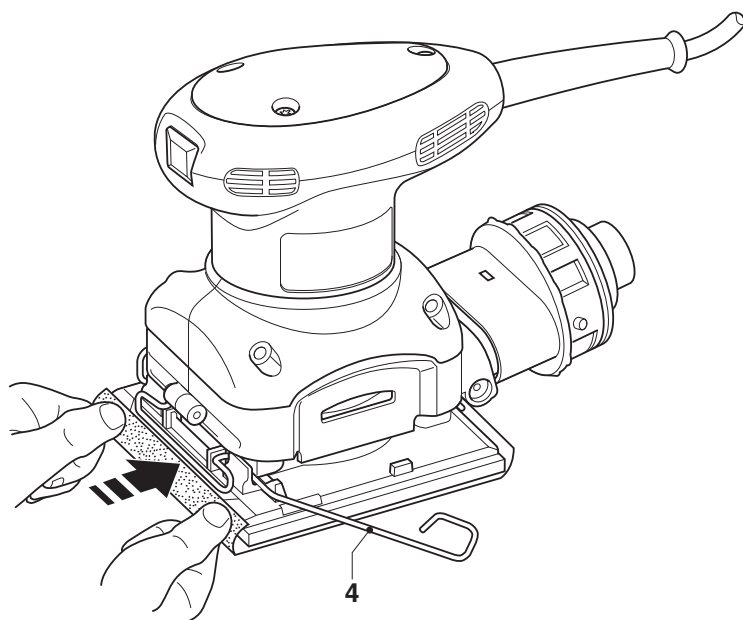
A



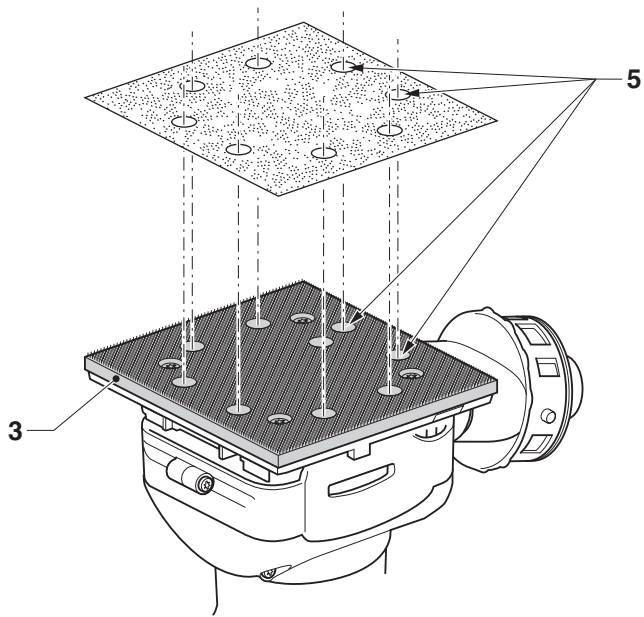
B1



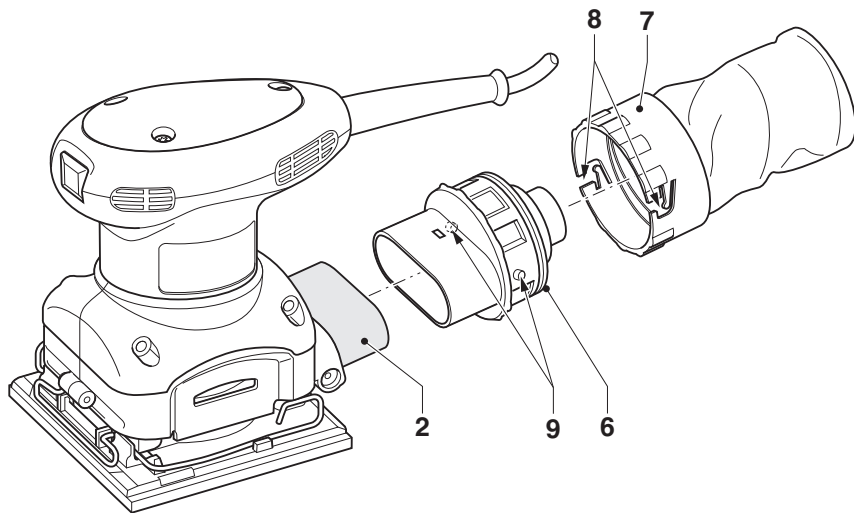
B2



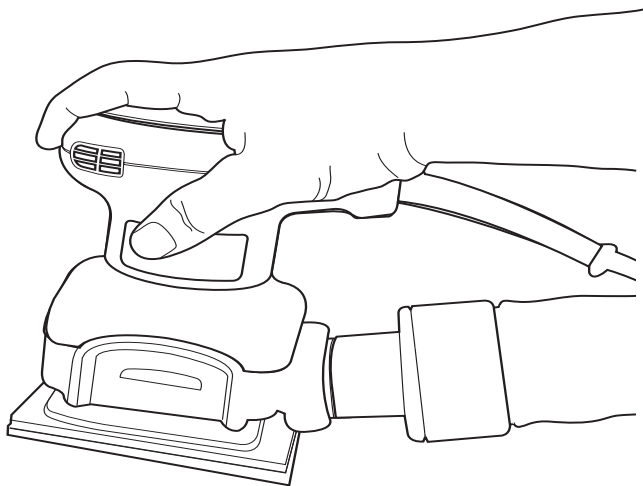
B3



B4



C



D

ȘLEFUITOR ORBITAL D26441

Felicitări!

Ați ales o unealtă DEWALT. Anii de experiență, prin cercetarea și inovarea produsului, fac din DEWALT unul dintre partenerii cei mai de încredere pentru utilizatorii de unelte electrice profesionale.

Specificații tehnice

		D26441
Tensiune	V	230
Regatul Unit și Irlanda	V	230/115
Tip		2
Putere absorbită	W	230
Dimensiune taler	mm	108 × 115
Orbite	min ⁻¹	14.000
Orbită	mm	1,4
Greutate	kg	1,4
<hr/>		
L _{PA} (presiune sonoră)	dB(A)	84
K _{PA} (marjă presiune sonoră)	dB(A)	3
L _{WA} (putere sonoră)	dB(A)	91
K _{WA} (incertitudine putere sonoră)	dB(A)	3

Valorile totale ale vibrațiilor (suma vectorială a trei axe) determinată conform cu EN 60745:

Valoarea emisiilor de vibrații a _h		
a _h =	m/s ²	6,5
Marjă K =	m/s ²	1,5

Nivelul vibrațiilor menționat în această fișă de informații a fost măsurat conform cu un test standardizat prevăzut de standardul EN 60745 și poate fi folosit pentru compararea uneltelor. Poate fi folosit pentru o evaluare prealabilă a expunerii.



AVERTIZARE: Nivelul declarat al vibrațiilor este valabil pentru principalele aplicații ale uneltei. Totuși, în cazul în care unealta este utilizată pentru aplicații diferite, cu accesorii diferite sau întreținute necorespunzător, emisia de vibrații poate diferi. Acest fapt poate mări semnificativ nivelul de expunere de-a lungul întregii perioade de lucru.

Pentru a face o estimare a nivelului de expunere la vibrație, trebuie să se ia în considerare perioadele de timp în care unealta nu funcționează sau funcționează dar nu efectuează operații. Acest fapt poate reduce semnificativ nivelul de expunere de-a lungul întregii perioade de lucru.

Identificați măsuri suplimentare de siguranță pentru protecția operatorului de efectele vibrațiilor, cum ar fi: întreținerea uneltei și accesoriiilor, menținerea caldă a mâinilor, formarea machetelor de lucru.

Siguranțe

	230 V	10 amperi
Regatul Unit & Irlanda	230 V	13 amperi
Regatul Unit & Irlanda	115 V	16 amperi

Definiții: Instrucțiuni de siguranță

Definițiile de mai jos descriu nivelul de severitate al fiecărui cuvânt de semnalizare. Vă rugăm să citiți manualul și să fiți atenți la aceste simboluri.



PERICOL: Indică o situație iminentă de pericol care, dacă nu este evitată, va duce la vătămare corporală gravă sau chiar la deces.



AVERTIZARE: Indică o potențială situație de pericol care, dacă nu este evitată, poate duce la vătămare corporală gravă sau chiar la deces.



AVERTISMENT: Indică o potențială situație de pericol care, dacă nu este evitată, poate duce la vătămare corporală minoră sau chiar moderată.

INȘTIINȚARE: Indică o exploatare care nu aduce vătămare personală, dar care, dacă nu este evitată, poate duce la defecțiuni în funcționare.



Indică pericol de electrocutare.



Indică pericol de incendiu.



Denotă riscul de explozie.

Declarația de conformitate CE

DIRECTIVA PENTRU UTILAJE



D26441

DeWALT declară că aceste produse descrise la secțiunea " specificațiile tehnice " sunt conforme cu: 2006/42/CE, EN 60745-1, EN 60745-2-4.

Aceste produse sunt, de asemenea, conforme cu Directiva 2004/108/CE. Pentru informații suplimentare, contactați DeWALT la adresa de mai jos sau utilizați informațiile de la sfârșitul manualului.

Persoana care semnează este responsabilă de redactarea fișierelor tehnice și face această declarație în numele DeWALT.

Horst Grossmann
Vicepreședinte Departament Dezvoltare
Tehnică și Producție
DeWALT, Richard-Klinger-Strasse 11,
D-65510, Idstein, Germania
31.12.2009



AVERTIZARE: Pentru a reduce riscul vătămării, citiți manualul de instrucțiuni.

Avertizări generale de siguranță privind uneltele electrice



AVERTIZARE! Citiți toate avertizările și instrucțiunile de siguranță. Nerespectarea avertizărilor și a instrucțiunilor poate conduce la electrocutare, incendii și/sau vătămări grave.

V SALVAȚI TOATE AVERTIZĂRILE ȘI INSTRUȚIUNILE PENTRU REFERINȚE VIITOARE

Termenul „unealtă electrică” din avertizări se referă la unealta electrică (cu cablu) alimentată de la rețeaua principală de energie sau la unealta electrică (fără cablu) alimentată de la baterie.

1) SIGURANȚA ZONEI DE LUCRU

- Păstrați zona de lucru curată și bine iluminată.** Zonele dezordonate sau întunecate înlesnesc accidentele.
- Nu operați uneltele electrice în atmosfere explozive, cum ar fi în prezența lichidelor, gazelor sau pulberilor explozive.** Uneltele electrice generează scânteii ce pot aprinde pulberile sau vaporii.
- Țineți la distanță copiii și persoanele din jur în timp ce operați o unealtă electrică.** Distragerea atenției poate conduce la pierderea controlului.

2) SIGURANȚA ELECTRICĂ

- Ștecherile uneltelor electrice trebuie să se potrivească cu priza. Nu modificați niciodată ștecherul în vreun fel. Nu folosiți adaptoare pentru ștechere împreună cu uneltele electrice împământate (legate la masă).** Ștecherile nemodificate și prizele compatibile vor reduce riscul de electrocutare.
- Evitați contactul corpului cu suprafețele împământate precum țevi, radiatoare, cuptoare și frigider.** Există un risc sporit de electrocutare în cazul în care corpul dvs. este în contact cu suprafețele împământate sau legate la masă.
- Nu expuneți uneltele electrice la ploaie sau condiții de umezeală.** Apa ce intră într-o unealtă electrică va spori riscul de electrocutare.
- Nu manipulați necorespunzător cablul. Nu utilizați niciodată cablul pentru transportarea, tragerea sau scoaterea din priză a unelei electrice. Țineți cablul departe de căldură, ulei, muchi ascuțiți sau componente în mișcare.** Cablurile deteriorate sau încurcate sporesc riscul electrocutării.
- Atunci când operați o unealtă de lucru în aer liber, utilizați un prelungitor pentru exterior.** Utilizarea unui cablu adecvat pentru exterior reduce riscul de electrocutare.
- Dacă operarea unei unelte electrice este inevitabilă într-o locație umedă, utilizați un întrerupător de protecție la curent rezidual(RCD) cu decuplare la curent.** Utilizarea unui dispozitiv RCD reduce riscul electrocutării.

3) SIGURANȚA PERSONALĂ

- Fiți precauți, fiți atenți la ceea ce faceți și faceți uz de regulile de bun simț atunci când operați o unealtă electrică. Nu utilizați o unealtă electrică atunci când sunteți obosiți sau când vă aflați**

- sub influența drogurilor, alcoolului sau medicației. Un moment de neatenție în timpul operării uneltelor electrice poate conduce la vătămări personale grave.*
- b) **Utilizați echipamentul de protecție personală. Purtați întotdeauna ochelari de protecție.** Echipamentul de protecție precum măștile anti-praf, încălțăminte de siguranță antiderapantă, căștile sau dopurile pentru urechi utilizate pentru anumite condiții de lucru vor reduce vătămrile personale.
- c) **Preîntâmpinați pornirea accidentală. Asigurați-vă că întrerupătorul se află în poziția oprit înainte de conectarea la sursa de alimentare și/sau la acumulator, înainte de ridicarea sau transportarea unelei.** Transportarea uneltelor electrice ținând degetul pe întrerupător sau alimentarea cu tensiune a uneltelor electrice ce au întrerupătorul în poziția pornit înlesnesc producerea accidentelor.
- d) **Îndepărtați orice cheie sau clește de reglare înainte de a porni unealta electrică.** O cheie sau un clește rămas atașat la o componentă rotativă a unelei electrice poate conduce la vătămări personale.
- e) **Nu vă întindeți pentru a apuca unealta de lucru. Mențineți-vă întotdeauna stabilitatea și echilibrul.** Acest lucru permite un control mai bun al unelei electrice în situații neașteptate.
- f) **Îmbrăcați-vă corespunzător. Nu purtați îmbrăcăminte largă sau bijuterii. Păstrați-vă părul, îmbrăcăminte și mănușile departe de componentele în mișcare.** Îmbrăcăminte largă, bijuteriile sau părul lung pot fi prinse în componentele în mișcare.
- g) **În cazul în care dispozitivele prezintă posibilitatea conectării de accesorii pentru aspirația și colectarea prafului, asigurați-vă că aceste accesorii sunt conectate și utilizate în mod corespunzător.** Utilizarea dispozitivelor de colectare a prafului poate reduce pericolele impuse de existența acestuia.

4) UTILIZAREA ȘI ÎNTREȚINEREA UNELTEI ELECTRICE

- a) **Nu forțați unealta electrică. Utilizați unealta electrică adecvată pentru aplicația dvs.** Unealta de lucru adecvată va efectua lucrarea mai bine și în mod mai sigur, în ritmul pentru care a fost concepută.
- b) **Nu utilizați unealta electrică în cazul în care întrerupătorul nu comută în poziția pornit și oprit.** Orice unealtă electrică ce nu poate fi controlată cu ajutorul întrerupătorului este periculoasă și trebuie să fie reparată.

- c) **Deconectați ștecherul de la sursa de alimentare și/sau acumulatorul de la unealta electrică înaintea efectuării oricăror reglaje, modificării accesoriilor sau depozitării uneltelor electrice.** Astfel de măsuri preventive de siguranță reduc riscul pornirii accidentale a uneltelor electrice.
- d) **Nu depozitați uneltele electrice în stare inactivă la îndemâna copiilor și nu permiteți persoanelor nefamiliarizate cu unealta de lucru sau cu aceste instrucțiuni să o utilizeze.** Uneltele electrice sunt periculoase în mâinile utilizatorilor neinstruiți.
- e) **Efectuați întreținerea uneltelor electrice. Verificați alinierea necorespunzătoare sau blocarea componentelor în mișcare, ruperea componentelor și orice altă stare ce ar putea afecta operarea uneltelor electrice. În cazul deteriorării, prevedeți repararea unelei electrice înainte de utilizare.** Multe accidente sunt cauzate de unelte electrice întreținute necorespunzător.
- f) **Păstrați uneltele de tăiat ascuțite și curate.** Este puțin probabil ca uneltele de tăiat cu tăișuri ascuțite și întreținute în mod corespunzător să se blocheze, acestea fiind mai ușor de controlat.
- g) **Utilizați unealta electrică, accesoriile și cuțitele unelei etc. conform acestor instrucțiuni, ținând cont de condițiile de lucru și de lucrarea ce trebuie să fie efectuată.** Utilizarea unelei de lucru pentru operații diferite de cele conforme destinației de utilizare ar putea conduce la situații periculoase.

5) SERVICE

- a) **Prevedeți repararea unelei de lucru de către o persoană calificată, folosind exclusiv piese de schimb identice.** Astfel, vă asigurați că este păstrată siguranța unelei electrice.

Măsurile suplimentare specifice mașinii de șlefuit



AVERTIZARE: Fiți foarte atenți atunci când șlefuiți anumite esențe de lemn (ex. fag, stejar) și metale care pot produce pulberi toxice. Purtați o mască de protecție pentru praf, gaze toxice sau vapori și asigurați-vă că persoanele care sunt sau intră în zona de lucru sunt, de asemenea, protejate.



AVERTIZARE: La șlefuirea metalelor feroase, utilizați unealta în zone bine aerisite. Nu utilizați unealta în apropierea lichidelor, gazelor sau pulberilor inflamabile.

Scântelele sau particulele încinse rezultate în urma șlefuirii sau arcurile electrice ale periiilor pot inflama materialele combustibile.

Șlefuire vopsea



AVERTIZARE: Respectați normele aplicabile pentru șlefuirea vopselei. Acordați atenție specială următoarelor aspecte:

- Oricând este posibil, utilizați un extractor pentru colectarea prafului.
- Aveți grijă în special la șlefuirea vopselei pe bază de plumb:
 - Nu lăsați copiii sau femeile însărcinate să intre în zona de lucru.
 - Toate persoanele care intră un zona de lucru trebuie să poarte mască de protecție pentru pulberea de plumb și vapori.
 - Nu mâncați, nu beți sau nu fumați în zona de lucru.
- Depozitați în siguranță toate materialele reziduale.

Riscuri reziduale

În ciuda aplicării regulamentelor de siguranță corespunzătoare și implementării dispozitivelor de siguranță, anumite riscuri reziduale nu pot fi evitate.

Acestea sunt:

- Afectarea auzului.
- Riscul de vătămări personale datorat particulelor proiectate.
- Riscul de arsuri cauzate de accesoriile încălzite pe durata operării.
- Riscul de vătămări personale datorat utilizării prelungite.

Marcajele prezente pe unealtă

Pictogramele următoare sunt afișate pe unealtă:



Citiți instrucțiunile din manual înainte de utilizare.

AMPLASAREA CODULUI PENTRU DATĂ (FIG. A)

Codul pentru dată (10), care include, de asemenea, anul de fabricație este imprimat pe carcasă.

Exemplu:

2010 XX XX

Anul fabricației

Conținutul ambalajului

Ambalajul conține:

- 1 Polizor orbital
- 1 Sac de praf
- 1 Adaptor de extragere a prafului
- 1 Folie de șmilgher
- 1 Manual de instrucțiuni
- 1 Schemă explodată
- Verificați eventualele deteriorări ale unelei, ale componentelor sau accesoriilor, ce ar fi putut surveni în timpul transportului.
- Acordați timpul necesar pentru a citi integral și pentru a înțelege acest manual înaintea utilizării.

Descriere (fig. A)



AVERTIZARE: Nu modificați niciodată unealta electrică sau vreo componentă a acesteia. Acest fapt ar putea conduce la deteriorări sau vătămare personală.

1. Întrerupător de pornire/oprire
2. Orificiu de evacuare a prafului extras
3. Talpă de șlefuire
4. Buton de prindere a șmilgherului

DESTINAȚIA DE UTILIZARE

Șlefuitorul orbital D26441 a fost conceput pentru șlefuirea lemnului, a metalului și a materialelor plastice într-un ambient profesional.

NU utilizați în condiții de umiditate sau în prezența lichidelor sau gazelor inflamabile.

Acest polizor este o unealtă electrică profesională.

NU lăsați copii să vină în contact cu unealta. Este necesară supravegherea atunci când unealta este folosită de operatori neexperimentați.

Siguranța electrică

Motorul electric a fost conceput pentru a fi alimentat cu un singur nivel de tensiune. Verificați întotdeauna ca alimentarea cu energie să corespundă tensiunii de pe plăcuța cu specificații.



Unealta dumneavoastră DEWALT este dublu izolată în conformitate cu standardul EN 60745; astfel, nu este necesară împământarea.



AVERTIZARE: *Unitățile de 115 V trebuie să fie operate printr-un transformator de izolare de siguranță, cu ecrane conectate la împământare între bobina principală și cea secundară.*

Dacă cablul de alimentare este deteriorat, acesta trebuie înlocuit numai prin rețeaua de service DEWALT.

Utilizarea unui cablu prelungitor

În cazul în care este necesar un cablu prelungitor, utilizați un cablu prelungitor aprobat, cu 3 conductori, adecvat pentru puterea absorbită a acestei unele (consultați specificația tehnică). Dimensiunea minimă a conductorilor este 1.5 mm²; lungimea maximă este 30 m.

Atunci când utilizați un tambur cu cablu, desfășurați întotdeauna complet cablul.

ASAMBLARE ȘI AJUSTĂRI



AVERTIZARE: *Pentru a reduce riscul de vătămare, oprți unitatea și deconectați mașina înainte de instalarea și demontarea accesoriilor, înainte de a efectua ajustări, modificări de setare sau reparații. Asigurați-vă că întrerupătorul de declanșare se află în poziția OPRIT. O pornire accidentală poate cauza vătămarea.*

Montarea foilor de șlefuit (fig. B1-B4)

MONTAREA FOILOR DE ȘLEFUIT OBIȘNUITE (FIG. B1–B3)

1. Înmuiiați foaia de șmilgher frecând suprafața sa neabrazivă peste marginea unei mese de lucru.
2. Eliberați ambele butoane de prindere ale foi de șmilgher (4).

3. Țineți talpa de șlefuit (3) cu o mână și aliniați găurile extractorului de praf (5).
4. Glisați foaia de șmilgher sub dispozitivul de prindere (4).
5. Cuplați butonul aferent de prindere a foi de șmilgher (4).
6. Întindeți bine foaia de șmilgher pe talpa de șlefuit (3) și repetați pașii pentru cealaltă prindere.

MONTAREA FOILOR DE ȘLEFUIT CU ARICI (FIG. B4)

1. Amplasați unealta pe o masă cu talpa de șlefuit (3) în poziție verticală.
2. Puneți foaia de șmilgher exact peste talpa de șlefuit.
3. Țineți talpa de șlefuit (3) cu o mână și aliniați găurile extractorului de praf (5).
4. Apăsăți foaia ferm pe talpa de șlefuit.

Extragerea prafului (fig. C)



AVERTIZARE: *Deoarece șlefuirea materialului lemnos produce praf, instalați întotdeauna un sac colector de praf, în conformitate cu directivele aplicabile referitoare la emisiile de praf.*



AVERTIZARE: *Nu utilizați un extractor sau un colector de praf fără protecție corespunzătoare pentru scântei rezultate din șlefuirea metalelor.*

Unealta este livrată cu adaptor pentru conectarea unui sac colector de praf sau a unui extractor.

1. Montați adaptorul extractorului de praf (6) la priza (2), ca în figură.
2. Atașați sacul de praf (7) prin alinierea canelurilor deschise (8) cu nuturile (9) și montați sacul la adaptor (6).
3. Rotiți ansamblul în sensul acelor de ceasornic pentru a-l fixa în poziție.
4. Alternativ, conectați unealta la un aspirator utilizând adaptorul (6).

OPERAREA

Instrucțiuni de utilizare



AVERTIZARE: *Respectați întotdeauna instrucțiunile de siguranță și reglementările aplicabile.*



AVERTIZARE: Pentru a reduce riscul de vătămări personale grave, **opriți unealta și deconectați-o de la sursa de alimentare înainte de a efectua orice reglaje sau de a scoate/instala atașamente sau accesorii.**



AVERTIZARE:

- Asigurați-vă că toate materialele pentru șlefuire sunt bine securizate.
- Aplicați o presiune ușoară asupra piesei de prelucrat. O presare excesivă nu va îmbunătăți efectul de șlefuire, ci doar va mări greutatea de apăsare a mașinii, ceea ce duce la frecarea și apoi la rupere.
- Evitați exercitarea de suprasarcini.



AVERTIZARE: Nu șlefuiți magneziu!

Poziția corectă a mâinilor (fig. A, D)



AVERTIZARE: Pentru a reduce riscul de vătămare personală gravă, **ÎNTOTDEAUNA** utilizați mâinile corespunzător, ca în figură.



AVERTIZARE: Pentru a reduce riscul de vătămare personală gravă, **țineți ÎNTOTDEAUNA** unealta bine în anticiparea unei reacții neprevăzute.

Poziția corectă a mâinilor presupune ca o mână să fie ținută pe mânerul principal (11), conform ilustrației.

Pornirea și oprirea (fig. A)

Pentru a porni unealta, setați întrerupătorul de pornire/oprire în poziția I.

Pentru a opri unealta, setați butonul „on/off” deschis/închis, în poziția O.

Șlefuirea (fig. A)

1. Începeți cu materialul abraziv cu granulația cea mai mare.
2. Deoarece unealta produce zgărieturi mici în toate direcțiile, nu este necesar să șlefuiți cu materialul fin.
3. Verificați lucrarea la intervale scurte de timp.
4. Opriți întotdeauna unealta atunci când ați terminat lucrul și înainte de a o deconecta.

Golirea sacului de praf (fig. C)

Pentru o extracție eficientă a prafului, goliți sacul colector de praf atunci când este plin la o treime din capacitate.

1. Pentru golirea sacului colector de praf, deconectați I împreună cu adaptorul.
2. Scoateți sacul pentru praf (7) din adaptor (6) rotindu-l în sensul acelor de ceas și trăgându-l
3. Goliți conținutul sacului într-un container de gunoi. Dacă este necesar, utilizați un aspirator pentru a curăța sacul pentru praf prin aspirarea suprafeței interioare a acestuia.
4. Montați din nou adaptorul extractorului de praf.
5. Montați din nou sacul pentru praf.

ÎNȚREȚINEREA

Unealta electrică DeWALT este destinată operării pe o perioadă îndelungată de timp cu un minim de întreținere. Funcționarea satisfăcătoare continuă depinde de îngrijirea corespunzătoare a unelei și de curățarea în mod regulat.



AVERTIZARE: Pentru a reduce riscul de vătămare, **opriți unitatea și deconectați mașina înainte de instalarea și demontarea accesoriilor, înainte de a efectua ajustări, modificări de setare sau reparații.** Asigurați-vă că întrerupătorul de declanșare se află în poziția OPRIT. O pornire accidentală poate cauza vătămarea.



Lubrifierea

Unealta dvs. electrică nu necesită lubrifiere suplimentară.



Curățarea



AVERTIZARE: Suflați murdăria și praful din carcasa principală cu aer uscat de îndată ce se strânge murdăria în interiorul și în jurul orificiilor de aerisire. Purtați echipament de protecție aprobat pentru ochi și o mască aprobată de praf atunci când efectuați procedura următoare.



AVERTIZARE: Nu utilizați niciodată solvenți sau alte produse chimice puternice pentru curățarea componentelor nemetalice ale unelei. Aceste produse chimice pot deprecia materialele utilizate în aceste componente. Folosiți o cârpă umezită doar cu apă și cu săpun delicat. Nu permiteți niciodată pătrunderea vreunui lichid în unealtă; nu scufundați niciodată vreo parte a unelei în lichid.

- După utilizarea unelei la aplicații de șlefuire a metalului fără sac pentru praf, curățați unealta cu ajutorul unui jet de aer la presiune redusă.

Accesorii opționale



AVERTIZARE: Deoarece accesoriile, altele decât cele oferite de DEWALT, nu au fost testate cu acest produs, utilizarea acestora cu unealta dvs. poate fi riscantă. Pentru a reduce riscul de vătămare, se recomandă numai utilizarea de accesorii DEWALT.

Consultați reprezentantul dvs. pentru informații suplimentare despre accesoriile corespunzătoare.

Protejarea mediului înconjurător



Colectarea selectivă. Acest produs nu trebuie eliminat împreună cu gunoiul menajer obișnuit.



Dacă veți considera într-o zi ca produsul dumneavoastră DEWALT trebuie înlocuit sau dacă nu vă mai este folositor, nu îl eliminați împreună cu gunoiul menajer. Prevedeți colectarea selectivă pentru acest produs.



Colectarea selectivă a produselor folosite și a ambalajelor permite ca materialele să fie reciclate și refolosite. Reutilizarea materialelor reciclate ajută la prevenirea poluării mediului înconjurător și reduce cererea de materii prime.

Reglementările locale pot să prevadă colectarea selectivă a produselor electrice de uz casnic la centrele municipale de deșeuri sau de către comerciant atunci când achiziționați un produs nou.

DEWALT pune la dispoziție o unitate pentru colectarea și reciclarea produselor DEWALT când acestea au ajuns la sfârșitul perioadei de funcționare. Pentru a beneficia de acest serviciu, vă rugăm să returnați produsul dvs. la orice agent de reparații autorizat care îl va colecta pentru dvs. Puteți verifica localizarea celui mai apropiat agent de reparații autorizat contactând biroul local.

Puteți verifica localizarea celui mai apropiat agent de reparații autorizat contactând biroul local DEWALT la adresa indicată în prezentul manual. Alternativ, o listă a agenților de reparații DEWALT și detalii complete despre operațiile de service post-vânzare și despre datele de contact sunt disponibile pe Internet la adresa: www.2helpU.com

Stanley Black & Decker
Phoenicia Business Center
Strada Turturelelor, nr 11A, Etaj 6, Modul 15,
Sector 3 Bucuresti
Telefon: +4021.320.61.04/05

