

***¿Dudas? Visítenos en Internet: www.dewalt.com
Dúvidas? Visite-nos na Internet em www.dewalt.com.br***

**MANUAL DE INSTRUCCIONES
MANUAL DE INSTRUÇÕES**

INSTRUCTIVO DE OPERACIÓN, CENTROS DE SERVICIO Y PÓLIZA DE GARANTÍA. **ADVERTENCIA:** LÉASE ESTE INSTRUCTIVO ANTES DE USAR EL PRODUCTO.

INSTRUÇÕES DE OPERAÇÃO, CENTRO DE SERVIÇOS E CERTIFICADO DE GARANTIA. **ADVERTÊNCIA:** LEIA ESTAS INSTRUÇÕES ANTES DE UTILIZAR O PRODUTO.

DEWALT®

**D25901, D25941
Martillo De Demolición
Demolidor**

Definiciones: Normas de seguridad

Las siguientes definiciones describen el nivel de gravedad de cada advertencia. Lea el manual y preste atención a estos símbolos.

⚠ **PELIGRO:** indica una situación de peligro inminente que, si no se evita, **provocará la muerte o lesiones graves.**

⚠ **ADVERTENCIA:** Indica una situación de peligro potencial que, si no se evita, **podría provocar la muerte o lesiones graves**

⚠ **PRECAUCIÓN:** Indica una situación de peligro potencial que, si no se evita, **puede provocar lesiones leves o moderadas.**

PRECAUCIÓN: Utilizado sin el símbolo de alerta de seguridad indica una situación de peligro potencial que, si no se evita, **puede provocar daños en la propiedad.**



ADVERTENCIA: para reducir el riesgo de lesión, lea el manual de instrucciones.

Advertencias generales de seguridad para las herramientas eléctricas

⚠ **¡ADVERTENCIA!** Lea todas las instrucciones y advertencias de seguridad. Si no lo hace, pueden producirse una descarga eléctrica, incendio o lesiones graves.

GUARDE TODAS LAS ADVERTENCIAS E INSTRUCCIONES PARA CONSULTARLAS POSTERIORMENTE

El término "herramienta eléctrica" incluido en todas las advertencias se refiere a su herramienta eléctrica conectada a la red (cable eléctrico) o a su herramienta eléctrica accionada con baterías (inalámbrica).

1) SEGURIDAD DEL ÁREA DE TRABAJO

- Mantenga el área de trabajo limpia y bien iluminada.** Las áreas abarrotadas u oscuras propician accidentes.
- No haga funcionar las herramientas eléctricas en atmósferas explosivas, como ambientes donde haya polvo, gases o líquidos inflamables.** Las herramientas eléctricas originan chispas que pueden encender el polvo o producir humo.
- Mantenga alejados a los niños y a los espectadores de la herramienta eléctrica en funcionamiento.** Las distracciones pueden provocar la pérdida de control.

2) SEGURIDAD ELÉCTRICA

- Los enchufes de la herramienta eléctrica deben adaptarse a la toma de corriente. Nunca modifique el enchufe de ninguna manera. No utilice ningún enchufe adaptador con herramientas eléctricas con conexión a tierra.** Los enchufes no modificados y que se adaptan a las tomas de corrientes reducirán el riesgo de descarga eléctrica.
- Evite el contacto corporal con superficies con toma de tierra como, por ejemplo, tuberías, radiadores, cocinas y refrigeradores.** Existe mayor riesgo de descarga eléctrica si su cuerpo está puesto a tierra.
- No exponga las herramientas eléctricas a la lluvia ni a condiciones de humedad.** Si entra agua en una herramienta eléctrica, aumentará el riesgo de descarga eléctrica.
- No use el cable indebidamente. Nunca utilice el cable para transportar, tirar o desenchufar la herramienta**

eléctrica. Mantenga el cable alejado del calor, el aceite, los bordes afilados o las piezas móviles. Los cables dañados o enredados aumentan el riesgo de descarga eléctrica.

e) Al operar una herramienta eléctrica en el exterior, utilice un cable prolongador adecuado para tal uso. Utilice un cable adecuado para uso en exteriores a fin de reducir el riesgo de descarga eléctrica.

f) Si no se puede evitar el uso de una herramienta eléctrica en una zona húmeda, utilice un dispositivo de corriente residual (residual current device, RCD) de seguridad. El uso de un RCD reduce el riesgo de sufrir una descarga eléctrica.

3) SEGURIDAD PERSONAL

a) Permanezca alerta, controle lo que está haciendo y utilice el sentido común cuando emplee una herramienta eléctrica. No utilice una herramienta eléctrica si está cansado o bajo el efecto de drogas, alcohol o medicamentos. Un momento de descuido mientras se opera una herramienta eléctrica puede provocar lesiones personales graves.

b) Utilice equipo de seguridad personal. Utilice siempre protección ocular. El uso de equipo de seguridad, como mascarillas para polvo, calzado de seguridad antideslizante, cascos o protección auditiva en las condiciones adecuadas reducirá las lesiones personales.

c) Evite poner en marcha la herramienta involuntariamente. Asegúrese de que el interruptor está apagado antes de conectar la fuente de alimentación y/o la batería, coger o transportar la herramienta. Transportar herramientas eléctricas con su dedo apoyado sobre el interruptor o enchufar herramientas eléctricas con el interruptor en la posición de encendido puede propiciar accidentes.

d) Retire la clavija de ajuste o la llave de tuercas antes de encender la herramienta eléctrica. Una llave de tuercas o una clavija de ajuste que quede conectada a una pieza giratoria de la herramienta eléctrica puede provocar lesiones personales.

e) No se estire demasiado. Conserve el equilibrio y posiciónese adecuadamente en todo momento. Esto permite un mejor control de la herramienta eléctrica en situaciones inesperadas.

f) Use la vestimenta adecuada. No use ropas holgadas ni joyas. Mantenga el cabello, la ropa y los guantes alejados de las piezas en movimiento. Las ropas holgadas, las joyas o el cabello largo pueden quedar atrapados en las piezas en movimiento.

g) Si se suministran dispositivos para la conexión de accesorios con fines de recolección y extracción de polvo, asegúrese de que estén conectados y que se utilicen correctamente. El uso del extractor de polvo puede reducir los riesgos relacionados con el polvo.

4) USO Y MANTENIMIENTO DE LA HERRAMIENTA ELÉCTRICA

a) No fuerce la herramienta eléctrica. Utilice la herramienta eléctrica correcta para el trabajo que realizará. La herramienta eléctrica correcta hará el trabajo mejor, y de un modo más seguro, a la velocidad para la que fue diseñada.

b) No utilice la herramienta eléctrica si no puede encenderla o apagarla con el interruptor. Las herramientas que no puedan ser controladas con el interruptor constituyen un peligro y deben repararse.

c) Desconecte el enchufe de la fuente de alimentación o la batería de la herramienta eléctrica antes de realizar cualquier ajuste, cambio de accesorios o almacenar las herramientas eléctricas. Estas medidas de seguridad

preventivas reducen el riesgo de encender la herramienta eléctrica de forma accidental.

- d) **Guarde la herramienta eléctrica que no esté en uso fuera del alcance de los niños y no permita que otras personas no familiarizadas con ella o con estas instrucciones operen la herramienta.** Las herramientas eléctricas son peligrosas si son operadas por usuarios que no tienen formación.
- e) **Mantenimiento de las herramientas eléctricas. Revise que no haya piezas en movimiento mal alineadas o trabadas, piezas rotas o cualquier otra situación que pueda afectar el funcionamiento de las herramientas eléctricas. Si encuentra daños, haga reparar la herramienta eléctrica antes de utilizarla.** Se producen muchos accidentes a causa de las herramientas eléctricas que carecen de un mantenimiento adecuado.
- f) **Mantenga las herramientas de corte afiladas y limpias.** Las herramientas de corte con mantenimiento adecuado y con los bordes de corte afilados son menos propensas a trabarse y son más fáciles de controlar.
- g) **Utilice las herramientas eléctricas, sus accesorios y piezas, etc. de acuerdo con las presentes instrucciones, teniendo siempre en cuenta las condiciones de trabajo y el trabajo que deba llevar a cabo.** El uso de la herramienta eléctrica para operaciones diferentes de aquellas para las que fue diseñada podría originar una situación peligrosa.
- 5) **MANTENIMIENTO**
- a) **Solicite a una persona cualificada en reparaciones que realice el mantenimiento de su herramienta eléctrica y que solo utilice piezas de repuesto idénticas.** Esto garantizará la seguridad de la herramienta eléctrica.

Instrucciones adicionales de seguridad para los martillos de demolición

- **Lleve protectores auditivos.** La exposición al ruido puede provocar sordera.
- **Use los mangos auxiliares que se suministran con la herramienta.** Si pierde el control puede provocar lesiones personales. Agarre siempre bien la herramienta.
- **Cuando la herramienta de corte pueda entrar en contacto con cables ocultos o su propio cable, sujete la herramienta eléctrica por las superficies de agarre aisladas.** El contacto con un cable "activo" hará que las demás partes de la herramienta sean "activas" y transmitan una descarga al usuario.
- **Asegúrese de que el material a perforar no afecte ni a la instalación de gas ni a la instalación eléctrica y de que se haya comprobado su ubicación con las correspondientes empresas de suministro.**
- **No intente trabajar con la herramienta sin sujetarla con ambas manos.** Si trabaja con una sola mano puede perder el control de la herramienta. También es peligroso traspasar el material o encontrar materiales duros como la armadura o barras de refuerzo. Apriete firmemente el mango lateral antes de usar la herramienta.
- **Antes de trabajar con la herramienta, asegúrese de que el cincel esté bien sujeto.**
- **En clima frío o cuando no se use la herramienta durante mucho tiempo, deje que la herramienta funcione sin carga durante varios minutos antes de empezar a usarla.**
- **Cuando trabaje por encima del nivel del terreno asegúrese de que la zona de debajo esté despejada.**
- **No toque ni el cincel ni las partes próximas al mismo justo después de funcionar, ya que pueden estar muy calientes y quemar la piel.**

- Dirija siempre el cable de alimentación hacia atrás, lejos del cincel.
- **No trabaje con la herramienta durante mucho tiempo seguido.** La vibración causada por el funcionamiento del martillo puede dañar las manos y brazos. Use guantes para acolchar las manos y acorte la exposición a las vibraciones con periodos de descanso frecuentes.
- **Cuando opere una máquina herramienta a la intemperie, utilice un alargador marcado “W-A” o “W”.** Estos alargadores están clasificados para ser usados a la intemperie y reducen el riesgo de descarga eléctrica. Al usar un alargador, asegúrese de que tenga el calibre necesario para llevar la corriente que su producto requerirá. Un alargador de un calibre insuficiente causará una caída en la tensión de la línea dando por resultado la pérdida de energía y sobrecalentamiento. La tabla siguiente muestra el tamaño correcto para utilizar dependiendo de la longitud del alargador y del amperaje nominal de la placa de identificación. En caso de duda, utilice el de mayor calibre. Cuanto más pequeño es el número del calibre, más resistente es el alargador.

Tensión (Volts)	Longitud del cable in metros (m)			
120 - 127V	0 - 7	7 - 15	15 - 30	30 - 50
220 - 240V	0 - 15	15 - 30	30 - 60	60 - 100
Corriente nominal (Ampéres)	Sección nominal mínima del cable in milímetros cuadrados (mm ²)			
0 - 6A	1.0	1.5	1.5	2.5
6 - 10A	1.0	1.5	2.5	4.0
10 - 12A	1.5	1.5	2.5	4.0
12 - 16A	2.5	4.0	No recomendado	

▲ **ADVERTENCIA:** Use **SIEMPRE** lentes de seguridad. Los anteojos de uso diario NO son lentes de seguridad. Utilice también máscaras faciales o para polvo si el corte produce polvillo. UTILICE SIEMPRE EQUIPOS DE SEGURIDAD CERTIFICADOS:

- Protección para los ojos ANSI Z87.1(CAN/CSA Z94.3)
- Protección auditiva según la norma ANSI S12.6 (S3.19)
- Protección respiratoria según las normas NIOSH/OSHA/MSHA.

▲ **ADVERTENCIA:** Parte del polvo generado al lijar, serrar, esmerilar y taladrar con máquinas herramienta, así como al realizar otras actividades del sector de la construcción, contienen productos químicos que pueden producir cáncer, defectos congénitos u otras afecciones reproductivas. Ejemplos de esas sustancias químicas son:

- plomo procedente de pinturas a base de plomo,
- óxido de silicio cristalino procedente de ladrillos, cemento y otros productos de mampostería y
- arsénico y cromo procedentes de madera tratada químicamente (CCA).

El peligro derivado de estas exposiciones que usted enfrente varía en función de la frecuencia con que se realice este tipo de trabajo. Para reducir la exposición a esas sustancias químicas: trabaje en una zona bien ventilada y llevando equipos de seguridad aprobados, como mascarillas antipolvo especialmente diseñadas para filtrar partículas microscópicas.

- **Evite el contacto prolongado con el polvo procedente del lijado, serrado, esmerilado y taladrado eléctricos, así como de otras actividades del sector de la construcción. Lleve ropa protectora y lave con agua y jabón las zonas expuestas.** Si permite que el polvo se introduzca en la boca o los ojos o quede sobre la piel, puede favorecer la absorción de productos químicos peligrosos.

⚠️ ADVERTENCIA: El uso de esta herramienta puede generar o dispersar polvo lo cual puede causar lesiones respiratorias serias y permanentes y otros tipos de lesión. Siempre use protección respiratoria aprobada por NIOSH/OSHA para la exposición al polvo. Dirija las partículas en dirección opuesta a su cara y cuerpo.

⚠️ ADVERTENCIA: Durante el uso, use siempre protección auditiva adecuada que cumpla con la norma ANSI S12.6 (S3.19). En ciertas circunstancias y según el período de uso, el ruido de este producto puede contribuir a la pérdida de audición.

• La etiqueta de su herramienta puede incluir los siguientes símbolos. Los símbolos y sus definiciones son los siguientes:

V..... voltios	A..... amperios
Hz..... hertz	W..... vatios
min minutos	~ corriente alterna
⎓ corriente directa	n_0 velocidad sin carga
⚠️ Construcción Clase I	⊕ terminal a tierra
(con conexión a tierra)	⚠️ símbolo de alerta
□ Construcción Clase II de seguridad
(con aislamiento doble)	.../min.... revoluciones o
BPM.... golpes por minuto	reciprocidad
IPM..... impactos por minuto	por minuto

CONSERVE LAS INSTRUCCIONES PARA VOLVER A CONSULTAR EN EL FUTURO

Descripción (Fig. 1)

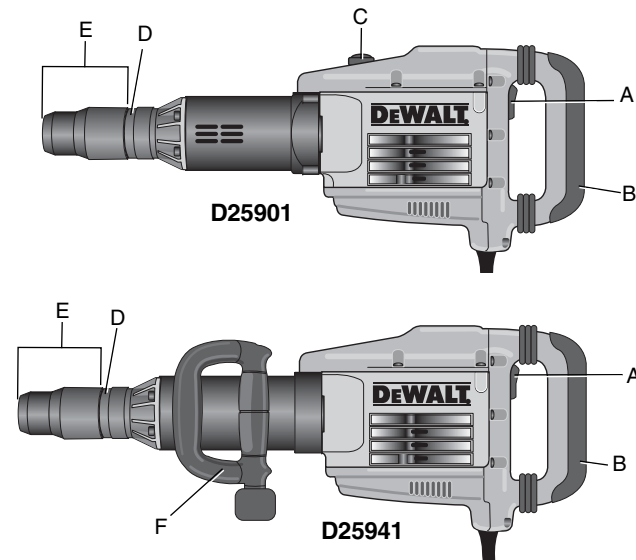
El martillo de demolición DEWALT se ha diseñado para aplicaciones profesionales.

- A. Interruptor de encendido/apagado
- B. Mango trasero
- C. Cuadrante de control electrónico de la energía de impacto
- D. Collar de posición del cincel

E. Manguito/soporte de la herramienta

F. Mango lateral

FIG. 1



USO PREVISTO

Los martillos de demolición D25901 y D25941 para trabajos pesados se han diseñado para demolición pesada y aplicaciones de picado y cincelado de hormigón, ladrillo, piedra y otros materiales de albañilería. **NO** use la herramienta bajo condiciones de humedad o en presencia de gases o líquidos inflamables.

Estos martillos de demolición para trabajos pesados son herramientas eléctricas profesionales. **NO** permita que los niños

entren en contacto con la herramienta. Cuando la hagan funcionar operarios sin experiencia, es necesaria supervisión.

Riesgos residuales

- Pese a la aplicación de la normativa de seguridad correspondiente y la aplicación de los dispositivos de seguridad, no pueden evitarse algunos riesgos residuales.

Son:

- Pérdida auditiva.
- Riesgo de inhalación de polvo.
- Riesgo de lesiones personales debido a uso prolongado.
- Riesgo de quemaduras debido al calentamiento de los accesorios durante el funcionamiento.

Función de arranque suave

D25901, D25941

La función de arranque suave hace que la velocidad de impacto aumente gradualmente, lo que evita que el cincel o punta “rebote” en la obra de albañilería al arrancar.

Control activo de vibraciones

D25901, D25941

El control activo de vibraciones neutraliza el rebote del mecanismo del martillo. Al reducir la vibración en la mano y el brazo, se puede usar la herramienta de modo más cómodo durante más tiempo, con lo que se alarga la vida útil de la herramienta.

Control electrónico de la energía de impacto

D25901 SOLAMENTE (FIG. 1)

El control electrónico de la energía de impacto (C) presenta las siguientes ventajas:

- uso de accesorios más pequeños sin riesgo de rotura
- minimiza la rotura al cincelar materiales frágiles o blandos

- control óptimo de la herramienta para cincelar de modo preciso

MONTAJE Y AJUSTE

⚠ ADVERTENCIA: antes de realizar el montaje y el ajuste, desenchufe siempre la herramienta.

⚠ ADVERTENCIA: cuando cambie los accesorios, lleve siempre guantes. Las piezas metálicas expuestas de la herramienta y de los accesorios pueden calentarse mucho durante el funcionamiento.

⚠ ADVERTENCIA: Debido a que no se han probado con este producto otros accesorios que no sean los que ofrece DEWALT, el uso de dichos accesorios podría ser peligroso. Para reducir el riesgo de lesiones, con este producto deben usarse sólo los accesorios DEWALT recomendados.

Montaje y desmontaje de accesorios SDS-max®

D25901 (FIG. 2, 3)

Esta máquina usa cincelos SDS-max® (consulte la Figure 3 para ver el corte transversal de un vástago de cincel).

Con este producto solo deben usarse los accesorios recomendados por DEWALT.

FIG. 2

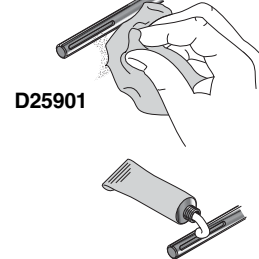
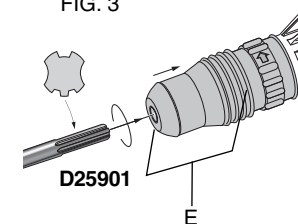


FIG. 3



1. Limpie y engrase el vástago del cincel.
- ▲ **PRECAUCIÓN:** no aplique lubricante a la máquina.
2. Introduzca el vástago del cincel en el manguito/soporte de la herramienta (E). Presione y gire ligeramente el cincel hasta que encaje el manguito en su posición.
3. Tire del cincel para comprobar que esté bien sujeto. La función de martilleo precisa que el cincel se pueda mover axialmente varios centímetros cuando se traba en el soporte de la herramienta.
4. Para quitar el cincel, retire el manguito/soporte de la herramienta (e) y saque el cincel del soporte de la herramienta.

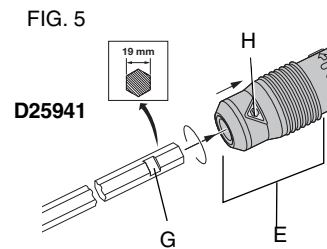
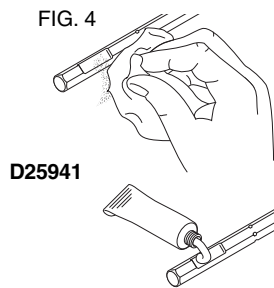
Montaje y desmontaje de los accesorios hexagonales de 19 mm

D25941 (FIG. 4, 5)

Esta máquina usa cinceles con vástago hexagonal de 19 mm (consulte la ilustración de la Figure 5 para ver el corte transversal de un vástago de cincel).

Con este producto solo deben usarse los accesorios recomendados por DEWALT.

1. Limpie y engrase el vástago del cincel.
- ▲ **PRECAUCIÓN:** no aplique lubricante a la máquina.



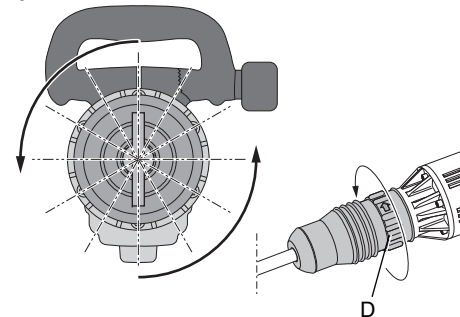
2. Retire el manguito/soporte de la herramienta (E), alinee la ranura (G) con el trazo amarillo (H) e inserte el vástago del cincel en el soporte de la herramienta. Suelte el manguito de bloqueo.
3. Tire del cincel para comprobar que esté bien sujeto. La función de martilleo precisa que el cincel se pueda mover axialmente varios centímetros cuando se traba en el soporte de la herramienta.
4. Para quitar el cincel, retire el manguito/soporte de la herramienta (E) y saque el cincel del soporte de la herramienta.

Posicionamiento del cincel (Fig. 6)

El cincel se puede situar y bloquear en 12 posiciones diferentes.

1. Coloque el cincel tal como se ha descrito antes.
2. Gire el collar de posición del cincel (D) en el sentido de la flecha hasta que alcance el cincel la posición deseada.

FIG. 6



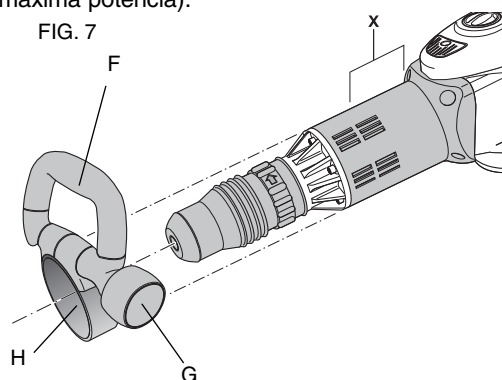
Ajuste del cuadrante de control electrónico de la energía de impacto

D25901 (FIG. 1)

Gire el cuadrante (C) a la posición deseada. Cuanto mayor sea el número, mayor será la energía de impacto. Con ajustes del cuadrante «1» (bajo) a «7» (máxima potencia) la herramienta es extremadamente versátil y adaptable a muchas aplicaciones diferentes.

Encontrar el ajuste necesario es cuestión de experiencia, por ejemplo:

- cuando se cincele materiales frágiles o blandos o cuando se necesite poca rotura, ponga el cuadrante en «1» o «2» (bajo);
- si se va romper materiales más duros, ponga el cuadrante en «7» (máxima potencia).



Colocación y ajuste del mango lateral (Fig. 7)

El mango lateral (f) se puede montar en la parte delantera de la máquina para que valga para personas diestras o zurdas.

⚠ADVERTENCIA: haga funcionar siempre la máquina con el mango lateral bien montado.

1. Desenrosque el botón de sujeción del mango lateral (G).
2. Coloque el mango lateral en la máquina situando el aro de acero (H) en la zona de engarce (x).
3. Ajuste el mango lateral (F) al ángulo deseado.
4. Coloque y gire el mango lateral hasta la posición deseada.
5. Inmovilice el mango lateral apretando el botón de sujeción (G).

Instrucciones de uso

⚠ ¡ADVERTENCIA! Respete siempre las instrucciones de seguridad y la reglamentación aplicable.

⚠ ¡ADVERTENCIA! Tenga bien presente el trazado de las tuberías y del cableado.

⚠ ¡ADVERTENCIA! Aplique una presión de aproximadamente 20–30 kg a la herramienta. Una fuerza excesiva no acelera el cincelado sino que disminuye el rendimiento de la herramienta y puede acortar su vida útil.

Encendido y apagado (Fig. 1)

Encendido: ponga el interruptor de encendido/apagado (A) en la posición 1.

Apagado: ponga el interruptor de encendido/apagado (A) en la posición 0.

Demolición, cincelado y canalizado (Fig. 1)

⚠ADVERTENCIA: asegúrese de que el borde de corte no muestre decoloración por demasiada presión. Esto puede afectar a la dureza del accesorio.

Existen varios tipos de cincelos como opción.

1. Seleccione el cincel adecuado; limpie y desengrase el mango.
2. Coloque el cincel y compruebe si está bien sujeto.

3. Ajuste la energía de impacto que desee.
4. Coloque y ajuste el mango lateral (F) y asegúrese de que esté bien apretado.
5. Sujete la herramienta con ambos mangos (B, F) y enciéndala. La herramienta ahora está lista para funcionar continuamente.
6. Apague siempre la herramienta cuando termine el trabajo y antes de desenchufarla.

MANTENIMIENTO

⚠ ADVERTENCIA: *Riesgo de descarga eléctrica. Para reducir el riesgo de lesiones personales, apague la herramienta y desconéctela de la fuente de alimentación antes de realizar ajustes o de retirar/instalar cualquier dispositivo o accesorio.*

Lubricación

La herramienta eléctrica no requiere lubricación adicional.

Limpieza

⚠ ADVERTENCIA: *sople la suciedad y el polvo de la carcasa principal con aire seco siempre que vea acumularse el polvo alrededor de los respiraderos. Cuando realice este procedimiento, lleve gafas.*

⚠ ADVERTENCIA: *no use nunca disolventes ni otros agentes químicos agresivos para limpiar las piezas no metálicas de la herramienta. Estos agentes químicos pueden debilitar los materiales de dichas piezas. Use un trapo humedecido solo con agua y jabón suave. No deje que penetre ningún líquido dentro de la herramienta; no sumerja ninguna pieza de la herramienta en un líquido.*

Reparaciones

Esta máquina não é passível de assistência pelo utilizador. Leve a ferramenta a um agente de reparação DEWALT autorizado após aproximadamente 100 horas de utilização. Se ocorrerem quaisquer problemas antes de a ferramenta atingir as cem horas de funcionamento, contacte um agente de reparação DEWALT autorizado.

Para garantizar la SEGURIDAD y CONFIABILIDAD, las reparaciones, el mantenimiento y los ajustes (incluida la inspección y reemplazo de cepillos) deben ser realizados por un centro de mantenimiento de fábrica de DEWALT, un centro de mantenimiento DEWALT autorizado u otro personal de mantenimiento calificado. Utilice siempre piezas de repuesto idénticas.

Accesorios opcionales

⚠ ADVERTENCIA: *dado que algunos accesorios, diferentes de los ofrecidos por DEWALT, no se han probado con este producto, el empleo de tales accesorios podría constituir un riesgo. Para reducir el riesgo de lesiones, solo deben usarse con este producto los accesorios recomendados DEWALT.*

Estos cinceles se pueden reaflar solo un número limitado de veces. Entre en contacto con a su distribuidor para las recomendaciones.

Los accesorios que se recomiendan para utilizar con su herramienta están disponibles a un costo adicional en el centro de servicio de su localidad.

ESPECIFICACIONES

	D25901-AR	D25901-B2
Tensión de alimentación	220 V~	220 V~
Potencia nominal	1500 W	1500 W
Frecuencia de operación:	50 Hz	50-60 Hz
Rotación sin carga:	1040-2040/min	1040-2040/min
	D25941-AR	D25941-B2
Tensión de alimentación	220 V~	220 V~
Potencia nominal	1600 W	1600 W
Frecuencia de operación:	50 Hz	50-60 Hz
Rotación sin carga:	810-1620/min	810-1620/min

Para servicio y ventas consulte
"HERRAMIENTAS ELECTRICAS"
en la sección amarilla.



Definições: Diretrizes de Segurança


As definições a seguir descrevem o nível de gravidade para cada palavra sinalizadora. Leia o manual e preste atenção a estes símbolos.

▲ PERIGO: Indica uma situação de risco iminente que, se não for evitada, resultará em morte ou ferimentos graves.

▲ AVISO: Indica uma situação de risco potencial que, se não evitada, poderá resultar em morte ou ferimentos graves.

▲ CUIDADO: Indica uma situação de risco potencial que, se não evitada, poderá resultar em ferimentos leves ou moderados.

CUIDADO: Usado sem o símbolo de alerta de segurança indica uma situação de risco potencial que, se não evitada, poderá resultar em danos à propriedade.

 **AVISO:** para reduzir o risco de ferimentos, leia o manual de instruções.

Avisos de segurança gerais relativos a ferramentas eléctricas

▲ AVISO! Leia todos os avisos de segurança e todas as instruções. O não cumprimento dos avisos e instruções poderá resultar em choque eléctrico, incêndio e/ou lesões graves.

GUARDE TODOS OS AVISOS E INSTRUÇÕES PARA FUTURAS CONSULTAS

Em todos os avisos que se seguem, o termo “ferramenta eléctrica” refere-se à sua ferramenta accionada por alimentação da rede eléctrica (com fio) ou por bateria (sem fio).

1) SEGURANÇA DA ÁREA DE TRABALHO

- a) **Mantenha a área de trabalho limpa e bem iluminada.** As áreas desorganizadas ou escuras são propensas a acidentes.
- b) **Não utilize as ferramentas eléctricas em ambientes explosivos ou na presença de líquidos, gases ou poeiras inflamáveis.** As ferramentas eléctricas criam faíscas que podem inflamar as poeiras ou os fumos.
- c) **Mantenha crianças e outras pessoas à distância quando utilizar a ferramenta eléctrica.** As distrações podem levar à perda de controlo.

2) SEGURANÇA ELÉCTRICA

- a) **As fichas das ferramentas eléctricas têm de ser compatíveis com a tomada. Nunca modifique a ficha de forma alguma. Não utilize fichas adaptadoras com ferramentas eléctricas ligadas à terra.** Fichas não modificadas e tomadas compatíveis reduzem o risco de choque eléctrico.
- b) **Evite o contacto corporal com superfícies ligadas à terra, como tubos, radiadores, fogões e frigoríficos.** Se o seu corpo estiver ligado à terra, o risco de choque eléctrico é maior.
- c) **Não exponha as ferramentas eléctricas à chuva ou a condições de humidade.** A entrada de água numa ferramenta eléctrica aumenta o risco de choque eléctrico.
- d) **Não utilize indevidamente o cabo. Nunca o utilize para carregar, arrastar ou desligar a ferramenta eléctrica. Mantenha o cabo afastado de calor, óleo, pontas afiadas ou peças em movimento.** Cabos danificados ou emaranhados aumentam o risco de choque eléctrico.

- e) **Ao operar a ferramenta eléctrica fora de casa, utilize uma extensão adequada para a utilização ao ar livre.** A utilização de um cabo adequado para o ar livre reduz o risco de choque eléctrico.
- f) **Se não for possível evitar trabalhar com uma ferramenta eléctrica num local húmido, utilize uma alimentação protegida por um dispositivo de corrente residual (DCR).** A utilização de um DCR reduz o risco de choque eléctrico.
- 3) **SEGURANÇA PESSOAL**
- a) **Mantenha-se atento, preste atenção ao que está a fazer e faça uso de bom senso ao operar uma ferramenta eléctrica. Não utilize uma ferramenta eléctrica quando estiver cansado ou sob o efeito de drogas, álcool ou medicamentos.** Um momento de desatenção durante a utilização de ferramentas eléctricas poderá resultar em ferimentos graves.
- b) **Use equipamento de protecção pessoal. Use sempre protecção ocular.** O equipamento de protecção, como máscara anti-poeira, sapatos de segurança antiderrapantes, capacete de segurança ou protecção auricular, usado nas condições apropriadas, reduz o risco de lesões.
- c) **Evite um accionamento accidental. Certifique-se de que o interruptor esteja na posição de desligado antes de ligar a fonte de alimentação eléctrica e/ou bateria ou antes de levantar ou transportar a ferramenta.** Se mantiver o dedo sobre o interruptor ao transportar a ferramenta eléctrica ou se ligar aparelhos que estejam com o interruptor ligado, poderá originar acidentes.
- d) **Retire qualquer chave de ajuste ou chave de porcas antes de ligar a ferramenta eléctrica.** Uma chave de porcas ou chave de ajuste colocada numa parte móvel do aparelho poderá resultar em lesões.
- e) **Não se estique demasiado. Mantenha-se sempre em posição firme e equilibrada.** Desta forma, será mais fácil controlar o aparelho em situações inesperadas.
- f) **Use roupa apropriada. Não use roupa larga nem jóias. Mantenha o cabelo, roupa e luvas afastados de partes em movimento.** Roupas largas, jóias ou cabelos compridos podem ficar presos nas peças em movimento.
- g) **Se for prevista a montagem de dispositivos de aspiração de pó e de dispositivos de recolha, assegure-se de que estejam ligados e sejam utilizados correctamente.** A utilização de dispositivos de recolha do pó pode reduzir os riscos provocados por poeiras.
- 4) **UTILIZAÇÃO E MANUTENÇÃO DE FERRAMENTAS ELÉCTRICAS**
- a) **Não sobrecarregue a ferramenta eléctrica. Utilize a ferramenta eléctrica correcta para o seu trabalho.** A ferramenta eléctrica adequada fará um trabalho melhor e mais seguro ao ritmo para que foi concebida.
- b) **Não utilize a ferramenta eléctrica se o interruptor não puder ser ligado nem desligado.** Qualquer ferramenta eléctrica que não possa ser controlada através do interruptor de ligar e desligar é um perigo e tem de ser reparada.
- c) **Retire a ficha da tomada e/ou a bateria da ferramenta eléctrica antes de efectuar quaisquer ajustes no aparelho, substituir acessórios ou armazenar a ferramenta eléctrica.** Estas medidas de segurança evitam que a ferramenta eléctrica seja ligada acidentalmente.
- d) **Guarde as ferramentas eléctricas que não estiverem a ser utilizadas fora do alcance de crianças e não permita que o aparelho seja utilizado por pessoas não familiarizadas com o mesmo ou com estas instruções.** As ferramentas eléctricas são perigosas nas mãos de pessoas sem formação.

- e) **Faça a manutenção das ferramentas eléctricas. Verifique se as partes móveis do aparelho estão alinhadas e não emperram, se existem peças partidas ou danificadas e qualquer outra situação que possa interferir com o funcionamento do aparelho. Caso existam peças danificadas, devem ser reparadas antes da utilização do aparelho.** Muitos acidentes têm como causa a manutenção insuficiente das ferramentas eléctricas.
- f) **Mantenha as ferramentas de corte sempre afiadas e limpas.** Ferramentas de corte devidamente tratadas, com arestas de corte afiadas, emperram com menos frequência e controlam-se com maior facilidade.
- g) **Utilize a ferramenta eléctrica, os acessórios e as peças, etc., de acordo com estas instruções, tendo em conta as condições de trabalho e a tarefa a ser efectuada.** A utilização da ferramenta eléctrica para fins diferentes dos previstos poderá resultar em situações perigosas.

5) ASSISTÊNCIA

- a) **A sua ferramenta eléctrica só deve ser reparada por pessoal qualificado e só devem ser utilizadas peças sobressalentes originais.** Desta forma, é assegurada a segurança da ferramenta eléctrica.

Instruções de segurança adicionais para martelos demolidores

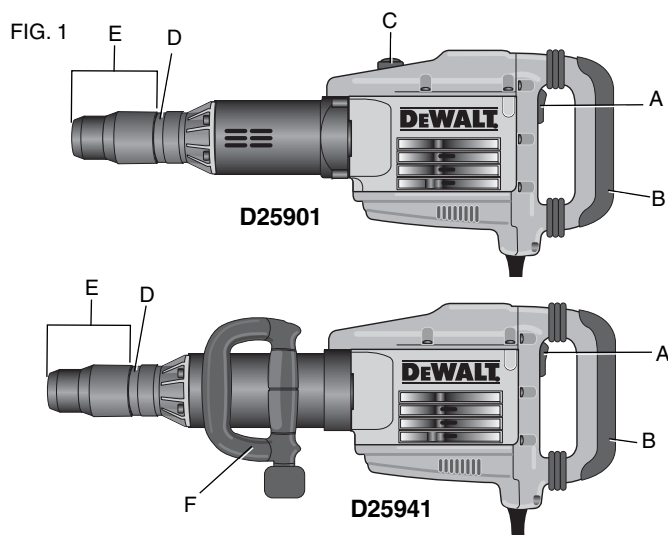
- **Utilize protectores auditivos.** A exposição ao ruído pode causar perda de audição.
- **Utilize as pegas auxiliares fornecidas com a ferramenta.** A perda de controlo pode causar lesões. Agarre sempre a ferramenta com firmeza.
- **Quando realizar uma operação em que a ferramenta de corte possa entrar em contacto com fios escondidos ou com o seu próprio cabo, segure a ferramenta com as superfícies**

do punho isoladas. O contacto com um fio condutor pode carregar partes metálicas expostas da ferramenta e provocar um choque no operador.

- **Assegure-se que o material a ser perfurado não oculta tubagem de electricidade ou gás e que a sua localização foi verificada junto dos respectivos serviços públicos.**
- **Não tente operar esta ferramenta sem que esteja a agarrá-la com ambas as mãos.** Operar esta ferramenta com apenas uma mão irá resultar em perda de controlo. A perfuração de materiais rígidos, como uma armadura de betão, pode ser igualmente perigosa. Aperte bem a pega lateral antes de utilizar a ferramenta.
- **Certifique-se de que o cinzel esteja devidamente fixo antes de colocar a ferramenta em funcionamento.**
- **Em condições climatéricas frias ou sempre que a ferramenta não for utilizada durante um período de tempo mais prolongado, permita que a ferramenta funcione sem carga durante alguns minutos antes de a utilizar.**
- **Quando estiver a trabalhar acima do nível do solo, certifique-se de que a área inferior está limpa.**
- **Não toque no cinzel ou nas peças existentes junto do cinzel imediatamente após o funcionamento da ferramenta, dado que poderão estar extremamente quentes, podendo causar queimaduras cutâneas.**
- **Direccione sempre o cabo de alimentação para a parte traseira, afastando-o do cinzel.**
- **Não opere esta ferramenta por períodos prolongados.** A vibração causada pela acção do martelo pode ser prejudicial para as suas mãos e braços. Use luvas para proporcionar um amortecimento e limite a exposição à ferramenta fazendo pausas com frequência.
- **Ao operar uma ferramenta em local externo, utilize uma extensão para ambientes externos com marca “W-A” ou**

—corrente contínua	n_0	velocidade sem carga
ⓁConstrução Classe I (aterrado)	Ⓜterminal de aterramento
ⓂConstrução Classe II (isolamento duplo)	⚠símbolo de alerta de segurança
BPMbatidas por minuto	.../minrevoluções ou alternações por minuto
IPMimpacto por minuto		

GUARDE TODOS OS AVISOS E INSTRUÇÕES PARA FUTURAS CONSULTAS



Descrição (Fig. 1)

O seu martelo demolidor DEWALT foi concebido para aplicações profissionais.

- A. Interruptor on/off (ligado/desligado)
- B. Pega traseira
- C. Botão de controlo electrónico da energia de impacto
- D. Anel indicador da posição do cinzel
- E. Suporte/manga da ferramenta
- F. Pega lateral

FINALIDADE

Os martelos demolidores para utilização intensiva D25901 e D25941 foram concebidos para aplicações intensivas de demolição, burilagem e cinzelamento em materiais de betão, tijolo, pedra e outro tipo de alvenaria. **NÃO** utilize a ferramenta em condições de humidade ou na presença de líquidos ou gases inflamáveis.

Estes martelos demolidores para utilização intensiva são ferramentas eléctricas profissionais. **NÃO** permita que crianças mexam na ferramenta. É necessária supervisão quando operadores sem experiência utilizarem esta ferramenta.

Riscos residuais

- Apesar da aplicação dos regulamentos de segurança relevantes e da implementação de dispositivos de segurança, certos riscos residuais não podem ser evitados. Estes incluem:
 - Deficiência auditiva.
 - Risco de inalação de pó.
 - Risco de lesão devido a utilização prolongada.
 - Risco de queimaduras devido ao facto de os acessórios se tornarem quentes durante o funcionamento da ferramenta.

Função de arranque suave

D25901, D25941

A função de arranque suave permite que o ritmo de impacto aumente de forma mais lenta, impedindo desta forma que o cinzel ou a ponta “ressalte” ao entrar em contacto com a alvenaria aquando do arranque da ferramenta.

Controlo da vibração activa

D25901, D25941

O controlo da vibração activa neutraliza a vibração de retorno proveniente do mecanismo do martelo. Ao reduzir a vibração da mão e do braço, proporciona um maior conforto de utilização durante períodos de tempo mais prolongados, prolongando igualmente a vida útil da unidade.

Controlo electrónico da energia de impacto

APENAS O MODELO D25901 (FIG. 1)

O botão de controlo electrónico da energia de impacto (C) oferece as seguintes vantagens:

- utilização de acessórios mais pequenos sem risco de ruptura
- minimização da ruptura ao burilar materiais moles ou quebradiços
- controlo ideal da ferramenta para uma burilagem precisa

MONTAGEM E AJUSTE

⚠ AVISO: antes da montagem e do ajuste, desligue sempre a ferramenta da tomada.

⚠ AVISO: use sempre luvas quando proceder à substituição de acessórios. As partes metálicas expostas da ferramenta e respectivos acessórios podem tornar-se extremamente quentes durante o funcionamento da mesma.

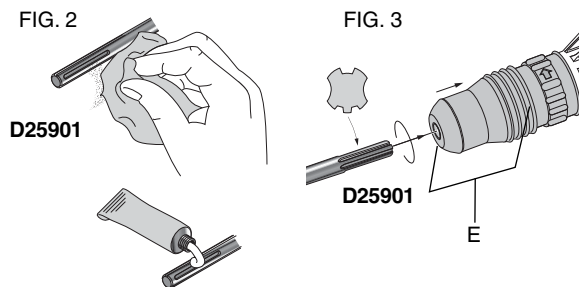
⚠ AVISO: Como os acessórios, diferentes daqueles oferecidos pela DEWALT, não foram testados com este produto, o uso desses acessórios com esta ferramenta poderá ser perigoso. Para reduzir o risco de ferimentos, somente acessórios DEWALT recomendados devem ser usados com este produto.

Inserir e remover acessórios SDS-max®

D25901 (FIG. 2, 3)

Esta máquina utiliza cinzeis SDS-max® (consulte a gravura na Figure 3 para obter uma vista transversal do encabadouro do cinzel).

Deverão utilizar-se apenas os acessórios recomendados pela DEWALT com este produto.



1. Limpe e lubrifique o encabadouro do cinzel.
2. Insira o encabadouro do cinzel no suporte/manga da ferramenta (E). Pressione o cinzel rodando ligeiramente até a manga encaixar no lugar.

3. Puxe o cinzel para verificar se está devidamente bloqueado. A função de martelamento exige que o cinzel consiga mover-se axialmente alguns centímetros após estar bloqueado no suporte da ferramenta.
4. Para remover um cinzel, puxe para trás o suporte/manga da ferramenta (E) e retire o cinzel do suporte da ferramenta.

Inserir e remover acessórios sextavados de 19 mm

D25941 (FIG. 4, 5)

Esta máquina utiliza cinzéis com um encabadouro sextavado de 19 mm (consulte a gravura na Figure 5 para obter uma vista transversal do encabadouro de um cinzel).

Deverão utilizar-se apenas os acessórios recomendados pela DEWALT com este produto.

FIG. 4

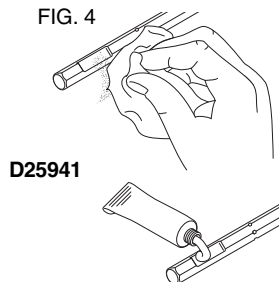
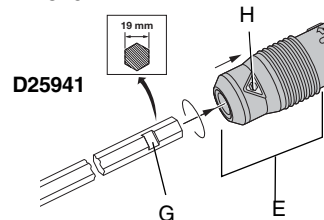


FIG. 5



1. Limpe e lubrifique o encabadouro do cinzel.
- ▲ **CUIDADO:** não aplique lubrificante na máquina.
2. Puxe para trás o suporte/manga da ferramenta (E), alinhe a ranhura (g) com o marcador amarelo (H) e insira o encabadouro do cinzel no suporte da ferramenta. Solte a manga de bloqueio.

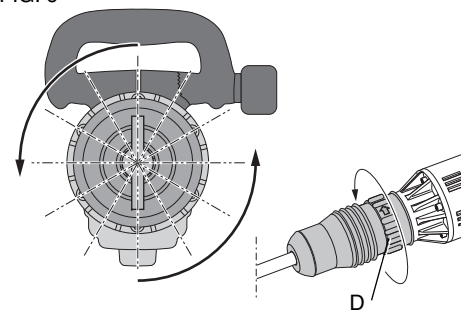
3. Puxe o cinzel para verificar se está devidamente bloqueado. A função de martelamento exige que o cinzel consiga mover-se axialmente alguns centímetros após estar bloqueado no suporte da ferramenta.
4. Para remover um cinzel, puxe para trás o suporte/manga da ferramenta (E) e retire o cinzel do suporte da ferramenta.

Definir a posição do cinzel (Fig. 6)

O cinzel pode ser colocado e bloqueado em doze posições diferentes.

1. Insira o cinzel do modo descrito anteriormente.
2. Rode o anel de posicionamento do cinzel (d) na direcção da seta até o cinzel se encontrar na posição pretendida.

FIG. 6



Definir o botão de controlo electrónico da energia de impacto

D25901 (FIG. 1)

Rode o botão (C) para o nível pretendido. Quanto mais elevado for o número, maior será a intensidade da energia de impacto.

Dispondo o botão de definições a partir de «1» (baixo) até «7» (potência total), esta ferramenta é extremamente versátil e adaptável a uma vasta diversidade de aplicações.

A definição necessária para cada aplicação constitui uma questão de experiência,

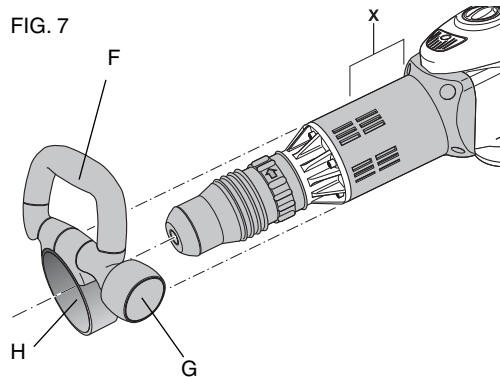
por exemplo:

- ao burilar materiais moles e quebradiços ou sempre que é necessário minimizar o risco de ruptura, defina o botão para «1» ou «2» (baixo);
- ao perfurar materiais mais duros, defina o botão para «7» (potência total).

Encaixar e ajustar a pega lateral (Fig. 7)

A pega lateral (F) pode ser montada na parte frontal da máquina para poder ser utilizada por utilizadores destros ou esquerdinos.

⚠ AVISO: Opere sempre a máquina com a pega lateral devidamente montada.



1. Desaperte o botão do grampo da pega lateral (G).
2. Faça o conjunto da pega lateral deslizar encaixando na máquina, no anel de aço (H) existente na área de montagem (X).
3. Ajuste a pega lateral (F) para o ângulo pretendido.
4. Faça deslizar a pega lateral e rode-a até à posição pretendida.
5. Bloqueie a pega lateral no devido lugar apertando o botão do grampo (G).

Instruções de utilização

⚠ AVISO: respeite sempre as instruções de segurança e os regulamentos aplicáveis.

⚠ AVISO: Esteja atento à localização de tubagem e cablagem.

⚠ AVISO: Aplique uma pressão de aproximadamente 20–30 kg na ferramenta. Aplicar força excessiva não acelera a burilagem, mas reduz o desempenho da ferramenta e pode encurtar o tempo de vida útil da ferramenta.

Ligar e desligar (Fig. 1)

Ligar: coloque o interruptor on/off (ligado/desligado) (A) na posição 1.

Desligar: coloque o interruptor on/off (ligado/desligado) (A) na posição 0.

Demolição, cinzelamento e canalização (Fig. 1)

⚠ AVISO: assegure-se que a extremidade de corte não apresenta descoloração causada por uma excessiva pressão. Isto pode comprometer a resistência do acessório.

1. Seleccione o cinzel apropriado, e limpe e lubrifique o respectivo encabadouro.
2. Insira o cinzel e verifique se está devidamente bloqueado.

3. Defina o nível de energia de impacto pretendido.
4. Encaixe e ajuste a pega lateral (F) e certifique-se de que está apertada com firmeza.
5. Segure a ferramenta com ambas as mãos (B, F) e ligue-a. A ferramenta fica agora a trabalhar de forma contínua.
6. Desligue sempre a ferramenta quando o trabalho estiver concluído e antes de a desligar da corrente eléctrica.

Uma diversidade de tipos de cinzéis encontra-se disponível como opção.

Deverão utilizar-se apenas os acessórios recomendados pela DEWALT com este produto.

MANUTENÇÃO

⚠ AVISO: *Risco de choque eléctrico. Para reduzir o risco de ferimentos graves, desligue a ferramenta e desconecte-a da fonte de alimentação antes de fazer quaisquer ajustes ou de remover/instalar dispositivos ou acessórios.*

Lubrificação

Esta ferramenta eléctrica não requer lubrificação adicional.

Limpeza

⚠ AVISO: *limpe com ar seco para retirar a sujidade e o pó do alojamento principal, sempre que notar uma acumulação de sujidade nos respiradores ou em torno dos mesmos. Use protecção ocular quando efectuar este procedimento.*

⚠ AVISO: *nunca utilize solventes ou outros produtos químicos agressivos para limpar as partes não metálicas da ferramenta. Estes produtos químicos podem deteriorar os materiais utilizados nestas partes. Utilize um pano humedecido apenas em água e sabão neutro. Nunca permita que entre nenhum líquido na ferramenta; nunca submerja qualquer parte da ferramenta num líquido.*

Reparos

Esta máquina não é passível de assistência pelo utilizador. Leve a ferramenta a um agente de reparação DeWALT autorizado após aproximadamente 100 horas de utilização. Se ocorrerem quaisquer problemas antes de a ferramenta atingir as cem horas de funcionamento, contacte um agente de reparação DeWALT autorizado.

Para assegurar a **SEGURANÇA** e a **CONFIABILIDADE** da ferramenta, os reparos, a manutenção e os ajustes (incluindo inspeção e substituição da escova) devem ser realizados por um centro de serviços de fábrica da DEWALT, um centro de serviços autorizados da DEWALT ou outro pessoal técnico qualificado. Use sempre peças de reposição idênticas.

Acessórios

⚠ AVISO: *dado que os acessórios, que não os disponibilizados pela DEWALT, não foram testados com este produto, a utilização de tais acessórios nesta ferramenta poderá ser perigosa. Para reduzir o risco de lesão, devem utilizar-se apenas os acessórios recomendados pela DEWALT com este produto.*

Estes cinzéis só podem ser rectificadas um determinado número de vezes. Caso tenha dúvidas, contacte o seu revendedor para obter eventuais recomendações.

Acessórios recomendados para uso com sua ferramenta estão disponíveis a um custo adicional em sua central de atendimento local.

SOLAMENTE PARA PROPÓSITO DE ARGENTINA:
IMPORTADO POR: BLACK & DECKER ARGENTINA S.A.
PACHECO TRADE CENTER
COLECTORA ESTE DE RUTA PANAMERICANA
KM. 32.0 EL TALAR DE PACHECO
PARTIDO DE TIGRE
BUENOS AIRES (B1618FBQ)
REPÚBLICA DE ARGENTINA
NO. DE IMPORTADOR: 1146/66
TEL. (011) 4726-4400

IMPORTED BY/IMPORTADO POR:
BLACK & DECKER DO BRASIL LTDA.
ROD. BR 050, S/Nº - KM 167
DIST. INDUSTRIAL II
UBERABA – MG – CEP: 38064-750
CNPJ: 53.296.273/0001-91
INSC. EST.: 701.948.711.00-98
S.A.C.: 0800-703-4644

SOLAMENTE PARA PROPÓSITO DE MÉXICO:
IMPORTADO POR: BLACK & DECKER S.A. DE C.V.
BOSQUES DE CIDROS, ACCESO RADIATAS NO.42
3A. SECCIÓN DE BOSQUES DE LAS LOMAS
DELEGACIÓN CUAJIMALPA,
05120, MÉXICO, D.F.
TEL. (52) 555-326-7100
R.F.C.: BDE810626-1W7

MAQUINAS Y HERRAMIENTAS BLACK & DECKER CHILE S.A.
AVDA. EDUARDO FREI M. #6001 EDIFICIO 67
CONCHALI- SANTIAGO
CHILE

HECHO EN REPÚBLICA CHECA
FABRICADO NA REP. TCHECA
MADE IN CZECH REPUBLIC

DEWALT Industrial Tool Co., 701 East Joppa Road, Baltimore, MD 21286 (JAN08) Part No. 1006463-03 D25901, D25941
Copyright © 2008 DEWALT

The following are trademarks for one or more DEWALT power tools: the yellow and black color scheme; the "D" shaped air intake grill; the array of pyramids on the handgrip; the kit box configuration; and the array of lozenge-shaped humps on the surface of the tool.