



**402116 - 75 RO**

Traducere a instrucțiunilor originale

**D25872**

Fig. A

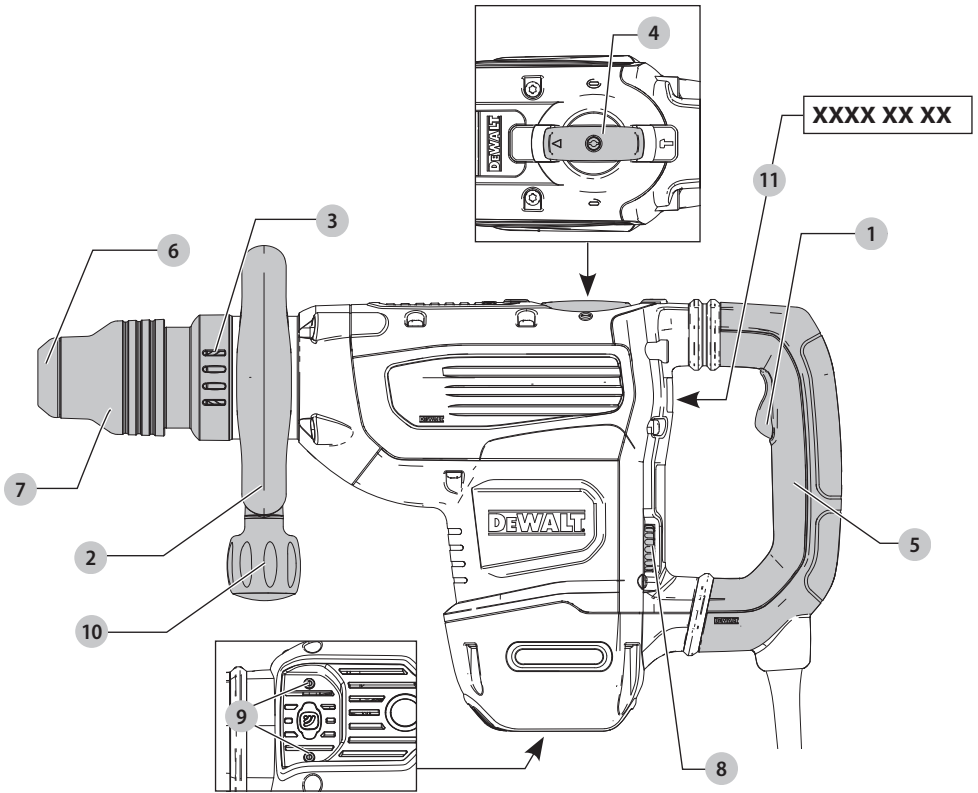


Fig. B

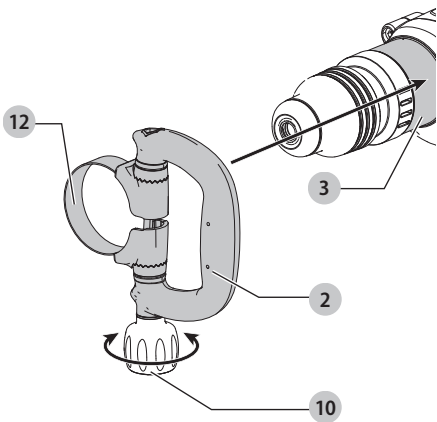


Fig. C

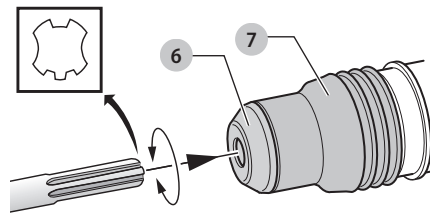


Fig. D

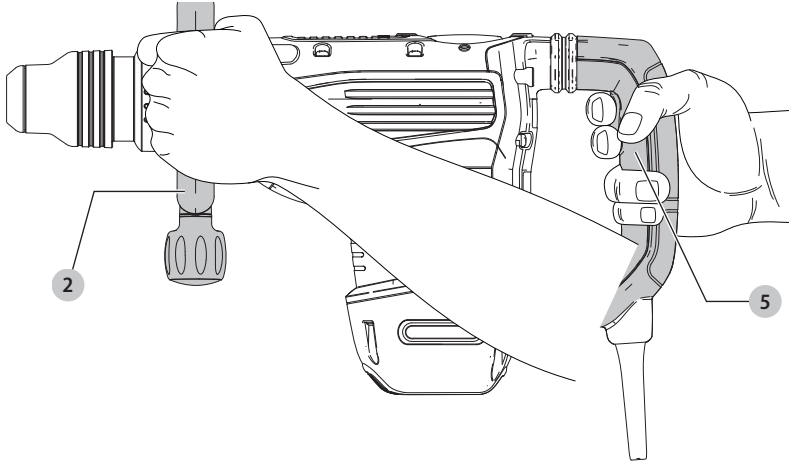
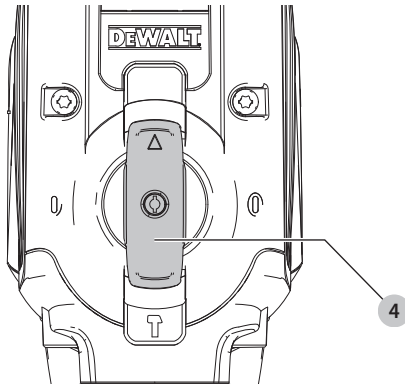


Fig. E



# CIOCAN ROTOPERCUTOR CU DĂLTUIRE PENTRU REGIM GREU D25872

## Felicități!

Ați ales o unealtă DEWALT. Anii de experiență, cercetarea și inovarea minuțioasă în ceea ce privește produsul fac din DEWALT unul dintre partenerii cei mai de încredere pentru utilizatorii de unelte electrice profesionale.

## Specificații tehnice

		D25872
Tensiune	Vc.a.	230
Tip		1
Frecvență	Hz	50
Putere absorbită	W	1600
Percuții per minut în gol	bpm	1350-2705
Energie impact individual (EPTA 05/2009)	J	13,3
Portunealtă		SDS MAX
Diametru guler	mm	76
Greutate (inclusiv mânerul)	kg	8,6

Valorile totale ale zgomotului și ale vibrațiilor (suma vectorială a trei axe) conform EN60745-2-6:

$L_{pa}$ (nivel presiune sonoră emisă)	dB(A)	95
$L_{wa}$ (nivel putere sonoră)	dB(A)	106
K (marjă pentru nivelul sonor dat)	dB(A)	3

### Dăltuire

Valoarea emisiilor de vibrații $a_{n, Cheq} =$	$m/s^2$	9,7*
Marjă K =	$m/s^2$	1,5

\*Măsurată la mânerul lateral. Vibrația mânerului lateral este mai mare decât vibrația mânerului principal.

Nivelul vibrațiilor menționat în această fișă de informații a fost măsurat conform cu un test standardizat prevăzut de standardul EN60745 și poate fi folosit pentru compararea uneltelor. Poate fi folosit pentru o evaluare prealabilă a expunerii.

**⚠️ AVERTIZARE:** Nivelul declarat al vibrațiilor este valabil pentru principalele aplicații ale unelei. Totuși, în cazul în care unealta este utilizată pentru aplicații diferite, cu accesorii diferite sau întreținute necorespunzător, emisia de vibrații poate diferi. Acest fapt poate mări semnificativ nivelul de expunere de-a lungul întregii perioade de lucru.

De asemenea, trebuie luată în considerare o estimare a nivelului de expunere la vibrații în cazurile în care unealta este oprită sau atunci când funcționează însă nu efectuează practic nicio operație. Acest fapt poate reduce semnificativ nivelul de expunere de-a lungul întregii perioade de lucru.

Identificați măsuri suplimentare de siguranță pentru a proteja operatorul de efectele vibrațiilor, cum ar fi: efectuați întreținerea unelei și a accesoriilor, păstrați mâinile calde, organizarea modelelor de lucru.

## Declarație de conformitate CE

### Directiva cu privire la Echipamentele Tehnologice



### Ciocan rotopercurtor cu dăltuire pentru regim greu D25872

DEWALT declară că aceste produse descrise în **Specificația tehnică** sunt conforme cu normele:

2006/42/EC, EN60745-1:2009+A11:2010, EN60745-2-6:2010.

2000/14/CE, Ciocan demolator electric pentru beton (portabil),  $m \leq 15$  kg, Anexa VIII, TÜV Rheinland LGA Products GmbH (0197), D-90431 Nürnberg, Germania, Organism Notificat Nr. identificare: 0197.

Nivel de putere sonoră conform cu 2000/14/CE (Articolul 12, Anexa III, Nr. 10;  $m \leq 15$  kg):

$L_{wa}$ (nivelul măsurat al puterii sonore)	dB(A)	101
$L_{wa}$ (nivelul garantat al puterii sonore)	dB(A)	104

Aceste produse sunt, de asemenea, conforme cu Directivele 2014/30/UE și 2011/65/UE. Pentru informații suplimentare, vă rugăm să contactați DEWALT la următoarea adresă sau să consultați coperta din spate a manualului.

Subsemnatul este responsabil pentru întocmirea dosarului tehnic și face această declarație în numele DEWALT.

Markus Rompel  
Director tehnic  
DEWALT, Richard-Klinger-Straße 11,  
D-65510, Idstein, Germania  
02.11.2017



**AVERTIZARE:** Pentru a reduce riscul vătămării, citiți manualul de instrucțiuni.

## Definiții: Instrucțiuni de siguranță

Definițiile de mai jos descriu nivelul de importanță al fiecărui cuvânt de semnalizare. Vă rugăm să citiți manualul și să fiți atent la aceste simboluri.



**PERICOL:** Indică o situație periculoasă imediată care, dacă nu este evitată, va determina **decesul sau vătămarea gravă**.



**AVERTIZARE:** Indică o situație potențial periculoasă care, dacă nu este evitată, ar putea determina **decesul sau vătămarea gravă**.



**PRECAUȚIE:** Indică o situație potențial periculoasă care, dacă nu este evitată, poate determina **vătămări minore sau medii**.

**OBSERVAȚIE:** Indică o practică **necorelată cu vătămarea corporală** care, dacă nu este evitată, poate determina **daune ale bunurilor**.



Indică un pericol de șoc electric.



Indică risc de incendiu.

## Avertizări generale de siguranță privind uneltele electrice



**AVERTIZARE:** Citiți toate avertizările de siguranță, instrucțiunile, ilustrațiile și specificațiile furnizate împreună cu această unealtă electrică. Nerespectarea tuturor instrucțiunilor enumerate în continuare poate conduce la electrocutare, incendii și/sau vătămări grave.

### PĂSTRAȚI TOATE AVERTIZĂRILE ȘI INSTRUCȚIUNILE PENTRU CONSULTARE ULTERIOARĂ

Termenul „unealtă electrică” din avertizări se referă la uneltele electrice (cu cablu) alimentată de la rețeaua de energie sau la uneltele electrice (fără cablu) alimentată de la acumulator.

#### 1) Siguranța în zona de lucru

- Păstrați zona de lucru curată și bine iluminată.** Zonele dezordonate sau întunecate înlesnesc accidente.
- Nu operați uneltele electrice în atmosfere inflamabile, cum ar fi în prezența lichidelor, gazelor sau pulberilor explozive.** Uneltele electrice generează scântei ce pot aprinde pulberile sau vaporii.
- Țineți la distanță copiii și persoanele din jur în timp ce operați o unealtă electrică.** Distragerea atenției poate conduce la pierderea controlului.

#### 2) Siguranța electrică

- Ștecherule uneltelor electrice trebuie să se potrivească cu priza. Nu modificați niciodată ștecherul în vreun fel. Nu folosiți adaptoare pentru ștechere împreună cu uneltele electrice împământate (legate la masă).** Ștecherule nemodificate și prizele compatibile vor reduce riscul de electrocutare.
- Evitați contactul corpului cu suprafețele împământate precum țevi, radiatoare, cuptoare și frigidere. Există un risc sporit de electrocutare în cazul în care corpul dvs. este împământat sau legat la masă.**
- Nu expuneți uneltele electrice la ploaie sau condiții de umezeală.** Apa pătrunsă într-o unealtă electrică va spori riscul de electrocutare.
- Nu manipulați necorespunzător cablul. Nu utilizați niciodată cablul pentru transportarea, tragerea sau scoaterea din priză a unei unelte electrice. Țineți cablul departe de căldură, ulei, muchi și ascuțite sau componente în mișcare.** Cablurile deteriorate sau încurcate sporesc riscul electrocutării.
- Atunci când operați o unealtă de lucru în aer liber, utilizați un prelungitor pentru exterior.** Utilizarea unui cablu adecvat pentru exterior reduce riscul de electrocutare.

- În cazul în care operarea unei unelte electrice într-un spațiu cu umiditate nu poate fi evitată, utilizați o alimentare cu dispozitiv de protecție la curent rezidual (RCD).** Utilizarea unui dispozitiv RCD reduce riscul electrocutării.

#### 3) Siguranța corporală

- Fiți precauți, fiți atenți la ceea ce faceți și respectați regulile de bun simț atunci când operați o unealtă electrică. Nu utilizați o unealtă electrică atunci când sunteți oboșiți sau când vă aflați sub influența drogurilor, alcoolului sau medicației.** Un moment de neatenție în timpul operării uneltelor electrice poate conduce la vătămări corporale grave.
- Utilizați echipamentul de protecție. Purtați întotdeauna ochelari de protecție.** Echipamentul de protecție precum măștile anti-praf, încălțămîntea de siguranță antiderapantă, căștile sau dopurile pentru urechi utilizate pentru anumite condiții de lucru vor reduce vătămările corporale.
- Preveniți pornirea accidentală. Asigurați-vă că comutatorul se află în poziția oprit înainte de conectarea la sursa de alimentare și/sau la acumulator, înainte de ridicarea sau transportarea uneltei.** Transportarea uneltelor electrice ținând degetul pe comutator sau alimentarea cu tensiune a uneltelor electrice ce au comutatorul în poziția pornit înlesnesc producerea accidentelor.
- Îndepărtați orice cheie sau clește de reglare înainte de a porni uneltele electrice.** O cheie sau un clește rămas atașat la o componentă rotativă a uneltei electrice poate conduce la vătămări corporale.
- Nu vă întindeți pentru a apuca uneltele de lucru. Mențineți-vă întotdeauna stabilitatea și echilibrul.** Acest lucru permite un control mai bun al uneltei electrice în situații neașteptate.
- Îmbrăcați-vă corespunzător. Nu purtați îmbrăcăminte largă sau bijuterii. Feriți-vă părul, îmbrăcămîntea și mănușile față de componentele în mișcare.** Îmbrăcămîntea largă, bijuteriile sau părul lung pot fi prinse în componentele în mișcare.
- În cazul în care dispozitivele prezintă posibilitatea conectării de accesorii pentru aspirația și colectarea prafului, asigurați-vă că aceste accesorii sunt conectate și utilizate în mod corespunzător.** Utilizarea dispozitivelor de colectare a prafului poate reduce pericolele impuse de existența prafului.

#### 4) Utilizarea și îngrijirea uneltelor electrice

- Nu forțați uneltele electrice. Utilizați uneltele electrice adecvate pentru aplicația dvs.** Uneltele de lucru adecvate va efectua lucrarea mai bine și în mod mai sigur, în ritmul pentru care a fost concepută.
- Nu utilizați uneltele electrice în cazul în care comutatorul nu comută în poziția pornit și oprit.** Orice unealtă electrică ce nu poate fi controlată cu ajutorul comutatorului este periculoasă și trebuie să fie reparată.

- c) **Deconectați ștecherul de la sursa de alimentare și/ sau acumulatorul de la unealta electrică înaintea efectuării oricăror reglaje, modificării accesoriilor sau depozitării uneltelor electrice.** Aceste măsuri preventive de siguranță reduc riscul pornirii accidentale a unelei electrice.
- d) **Nu depozitați uneltele electrice în stare inactivă la îndemâna copiilor și nu permiteți persoanelor nefamiliarizate cu unealta de lucru sau cu aceste instrucțiuni să o utilizeze.** Uneltele electrice sunt periculoase în mâinile utilizatorilor neinstruiți.
- e) **Efectuați întreținerea uneltelor electrice. Verificați alinierea necorespunzătoare sau blocarea componentelor în mișcare, ruperea componentelor și orice altă stare ce ar putea afecta operarea uneltelor electrice. În cazul deteriorării, precedeți repararea unelei electrice înainte de utilizare.** Multe accidente sunt cauzate de unelte electrice întreținute necorespunzător.
- f) **Păstrați uneltele de tăiat ascuțite și curate.** Este puțin probabil ca uneltele de tăiat cu tășuri ascuțite și întreținute în mod corespunzător să se blocheze, acestea fiind mai ușor de controlat.
- g) **Utilizați unealta electrică, accesoriile și cușitele unelei etc. conform acestor instrucțiuni, ținând cont de condițiile de lucru și de lucrarea ce trebuie să fie efectuată.** Utilizarea unelei de lucru pentru operații diferite de cele conforme destinației de utilizare ar putea conduce la situații periculoase.

## 5) Service

- a) **Prevedeți repararea unelei de lucru de către o persoană calificată, folosind exclusiv piese de schimb identice.** Astfel, vă asigurați că este păstrată siguranța unelei electrice.

## Reguli suplimentare de siguranță pentru ciocanele pentru dăltuit

- **Purtați dispozitive de protecție pentru urechi.** Expunerea la zgomot poate determina pierderea auzului.
- **Utilizați mânerul suplimentar furnizat împreună cu unealta.** Pierderea controlului poate determina vătămări fizice.
- **Țineți unealta electrică de suprafețele izolate pentru prindere atunci când efectuați o operație în care accesoriul de debitat poate atinge cabluri ascunse sau propriul cablu de alimentare.** Tăierea unui cablu sub tensiune de către accesoriul de debitat ar putea determina scurgerea curentului în componentele metalice expuse ale unelei electrice și ar putea electrocuta operatorul.
- **Utilizați clești sau altă modalitate practică de a fixa și sprijini piesa de prelucrat pe o platformă stabilă.** Susținerea piesei de prelucrat în mână sau sprijinită pe corp este instabilă și poate conduce la pierderea controlului.
- **Purtați ochelari de protecție sau alt echipament de protecție pentru ochi.** Operațiile de lovire cu ciocanul pot determina proiectarea așchiilor. Particulele proiectate pot cauza vătămarea definitivă a ochilor. Purtați o mască de praf

sau un respirator pentru aplicații care generează praf. Poate fi necesară utilizarea echipamentului de protecție pentru urechi pentru majoritatea aplicațiilor.

- **Țineți întotdeauna ferm unealta.** Nu încercați să operați această unealtă fără a o ține cu ambele mâini. Se recomandă ca mânerul lateral să fie utilizat întotdeauna. Operarea acestei unele cu o mână va determina pierderea controlului. Străpungerea sau întâlnirea materialelor dure precum barele metalice poate fi, de asemenea, periculoasă. Strângeți bine mânerul lateral înainte de utilizare.
- **Nu operați această unealtă pe perioade îndelungate de timp.** Vibrațiile cauzate de acțiunea ciocanului pot fi periculoase pentru mâinile și brațele dvs. Folosiți mănuși pentru a oferi o amortizare suplimentară și limitați expunerea făcând pauze de odihnă dese.
- **Nu recondiționați singuri accesoriile.** Recondiționarea dălților trebuie efectuată de către un specialist autorizat. Dălțile recondiționate necorespunzător pot provoca vătămări.
- **Purtați mănuși atunci când utilizați unealta sau când schimbați accesoriile.** Componentele metalice accesibile pe unealtă și accesoriile pot fi extrem de fierbinți în timpul utilizării. Bucățile mici de material spart pot răni mâinile goale.
- **Nu așezați unealta pe jos până când accesoriul nu s-a oprit complet.** Accesoriile în mișcare pot provoca vătămări.
- **Nu loviți accesoriile blocate cu un ciocan pentru a le desprinde.** Fragmentele de metal sau șpanul se pot desloca și pot provoca vătămări.
- **Dălțile ușor uzate pot fi ascuțite din nou prin polizare.**
- **Țineți cablul de alimentare departe de burghiu.** Nu înfășurați cablul în jurul niciunei părți a corpului. Un cablu electric înfășurat în jurul unui accesoriu rotativ poate cauza vătămări corporale și pierderea controlului.



**AVERTIZARE:** Vă recomandăm să folosiți un dispozitiv pentru curentul rezidual cu un curent nominal de 30 mA sau mai puțin.

## Riscuri reziduale

Riscurile următoare sunt inerente în cazul utilizării ciocanelor pentru dăltuit:

- **Vătămări cauzate de atingerea componentelor rotative sau a componentelor fierbinți ale unelei.**

În ciuda aplicării regulamentelor de siguranță corespunzătoare și implementării dispozitivelor de siguranță, anumite riscuri reziduale nu pot fi evitate. Acestea sunt:

- Afectarea auzului.
- Riscul de strivire a degetelor la schimbarea accesoriului.
- Pericolele asupra sănătății cauzate de inhalarea prafului rezultat în urma prelucrării betonului și/sau zidăriei.
- Riscul de vătămări corporale datorat particulelor proiectate.
- Riscul de arsuri cauzate de accesoriile încălzite pe durata operării.
- Riscul de vătămări corporale datorat utilizării prelungite.

## Siguranța electrică

Motorul electric a fost conceput pentru a fi alimentat cu un singur nivel de tensiune. Verificați întotdeauna ca alimentarea cu energie să corespundă tensiunii de pe plăcuța cu specificații.



Unealta dvs. DEWALT prezintă izolare dublă în conformitate cu standardul EN60745, prin urmare, nu este necesară împământarea.

În cazul în care cablul de alimentare este deteriorat, acesta trebuie să fie înlocuit cu un cablu special pregătit, disponibil la unitatea de service DEWALT.

### Utilizarea unui cablu prelungitor

În cazul în care este necesar un cablu prelungitor, utilizați un cablu prelungitor aprobat, cu 3 conductori, adecvat pentru puterea absorbită a acestei unelte (consultați **Specificația tehnică**). Dimensiunea minimă a cablului este 1,5 mm<sup>2</sup>; lungimea maximă este 30 m.

Atunci când utilizați un tambur cu cablu, desfășurați întotdeauna complet cablul.

## Conținutul ambalajului

Ambalajul conține:

- 1 Ciocan pentru dăltuit
- 1 Mâner lateral
- 1 Manual de instrucțiuni

- Verificați eventualele deteriorări ale uneltei, ale componentelor sau accesoriilor, ce ar fi putut surveni în timpul transportului.
- Acordați timpul necesar pentru a citi integral și pentru a înțelege acest manual înainte de utilizare.

## Marcjele prezente pe unealtă

Pictogramele următoare sunt afișate pe unealtă:



Citiți manualul de instrucțiuni înainte de utilizare.



Purtați echipament de protecție pentru urechi.



Purtați echipament de protecție pentru ochi.

## Amplasarea codului pentru dată (Fig. A)

Codul pentru dată **11**, care include, de asemenea, anul de fabricație este imprimat pe carcasă.

Exemplu:

2017 XX XX  
Anul fabricației

## Descriere (Fig. A)



**AVERTIZARE:** Nu modificați niciodată unealta electrică sau vreo componentă a acesteia. Acest fapt ar putea conduce la deteriorări sau vătămări corporale.

- |                                       |                            |
|---------------------------------------|----------------------------|
| 1 Comutator basculant<br>Pornit/Oprit | 3 Cilindru frontal (guler) |
| 2 Mâner lateral                       | 4 Rozetă selectare mod     |
|                                       | 5 Mâner principal          |

- 6 Portunealtă
- 7 Manșon de blocare
- 8 Selector electronic al vitezei și percuției

- 9 Orificii de montare unealtă DEWALT
- 10 Șurub pentru montarea mânerului lateral
- 11 Cod dată

## Destinația de utilizare

Ciocanul dvs. pentru dăltuit a fost conceput pentru aplicații profesionale de sfărâmare și dăltuire.

**NU** utilizați în condiții de sfărâmare sau în prezența lichidelor sau a gazelor inflamabile.

Ciocanul dvs. pentru dăltuit este o unealtă electrică profesională.

**NU** le permiteți copiilor să intre în contact cu unealta. Este necesară supravegherea atunci când unealta este folosită de operatori neexperiențați.

- **Copii mici și persoane infirme.** Acest aparat nu este destinat utilizării de către copii mici sau persoane infirme fără supraveghere.
- Acest aparat nu este destinat utilizării de către persoane (inclusiv copii) cu capacități fizice, senzoriale sau mentale reduse sau de către persoane lipsite de experiență și cunoștințe, cu excepția cazurilor în care acestea sunt supravegheate de către o persoană responsabilă pentru siguranța lor. Copiii nu trebuie lăsați niciodată singuri cu acest produs.

## Sistem cu control activ al vibrațiilor (AVC)

Pentru un control optim al vibrațiilor, țineți unealta așa cum este descris în **Poziția corectă a mâinilor** și aplicați suficientă presiune astfel încât dispozitivul de amortizare de pe mânerul principal să fie la aproximativ jumătate din cursă.

Controlul activ al vibrațiilor neutralizează vibrațiile datorate mecanismului ciocanului. Acesta permite reducerea vibrațiilor mâinilor și brațelor și asigură astfel o utilizare mai confortabilă pentru perioade mai lungi de timp, prelungind ciclul de funcționare al mașinii.

Ciocanul trebuie să fie apăsat suficient pentru a cupla controlul vibrațiilor active. Aplicarea unei presiuni excesive nu va determina unealta să dăltuiască mai rapid, iar controlul activ al vibrațiilor nu se va cupla.

## Tag unealtă DEWALT pregătit (Fig. A)

### Accesorii opționale

Ciocanul rotopercurtor este prevăzut cu orificii de montare a tagului DEWALT **9** și elemente de fixare pentru instalarea tagului uneltei DEWALT. Veți avea nevoie de un vârf de burghiu T20 pentru a instala tagul. Tagul uneltei DEWALT este conceput pentru a monitoriza și a localiza uneltele electrice profesionale, echipamentul și mașinile folosind aplicația DEWALT Tool Connect™. Pentru instalarea adecvată a tagului uneltei DEWALT, consultați manualul specific tagului uneltei DEWALT.

## Sistemul electronic de control a vitezei și percuției (Fig. A)

Controlul electronic al turației și al percuției permite un control optim al uneltei pentru dăltuirea precisă.

Pentru a seta selectorul electronic de reglare a vitezei și percuției **8**, rotiți selectorul la nivelul dorit. Cu cât numărul este mai mare, cu atât viteza și energia impactului sunt mai mari. Setările selectorului fac ca unealta să fie extrem de flexibilă și adaptabilă pentru multe aplicații diferite. Setarea necesară depinde de dimensiunea bitului și de duritatea materialului dăltuit.

- Când dăltuiți în materiale moi, casante sau când este necesară limitarea la maxim a alunecării burghiului, reglați selectorul la o setare mică;
- Când dăltuiți materiale tari, reglați selectorul la o setare mare.

## ASAMBLARE ȘI REGLAJE



**AVERTIZARE:** Pentru a reduce riscul de vătămări corporale grave, opriți unealta și deconectați-o de la sursa de alimentare înainte de a efectua orice reglaje sau de a demonta/instala atașamente sau accesorii.

Asigurați-vă că couterul basculant de pornire/oprire se află în poziția Oprit. O pornire accidentală poate cauza vătămări corporale.

## Mânerul lateral (Fig. B)



**AVERTIZARE:** Pentru a reduce riscul de vătămări corporale, operați **ÎNTOTDEAUNA** unealta cu mânerul lateral instalat corect. Nerespectarea acestor instrucțiuni poate conduce la alunecarea mânerului lateral în timpul utilizării și la pierderea ulterioară a controlului. Țineți unealta cu ambele mâini pentru a maximiza controlul.

Mânerul lateral **2** se prinde de partea frontală a cutiei de viteze și poate fi rotit 360° pentru a permite utilizarea cu mâna dreaptă sau stângă.

## Montarea ansamblului mânerului lateral (Fig. B)

1. Extindeți deschiderea inelului **12** a mânerului lateral **2** rotind șurubul pentru montarea mânerului lateral **10** spre stânga.
2. Glisați ansamblul pe vârful uneltei prin inelul din oțel **12** și prin guler **3** până trece de portdaltă și manșon.
3. Rotiți ansamblul mânerului lateral în poziția dorită.
4. Blocați ansamblul de montare a mânerului lateral pe poziție, strângând bine șurubul pentru montarea mânerului lateral **10**, rotindu-l în sensul acelor de ceasornic așa încât ansamblul să nu se rotească pe viitor.

## Burghiul și portburghiul



**AVERTIZARE:** Pericol de arsuri. Purtați **ÎNTOTDEAUNA** mănuși când schimbați accesorii. Componentele metalice accesibile pe unealtă și accesorii pot fi extrem de fierbinți în timpul utilizării. Bucățile mici de material spart pot rani mâinile goale.



**AVERTIZARE:** Nu încercați să strângeți sau să slăbiți dățile (sau orice alt accesoriu) apucând de partea din față a mandrinei și pornind unealta. Acest fapt poate conduce la deteriorarea mandrinei și la vătămare corporală.

Ciocanul rotopercurtor poate fi utilizat împreună cu diferite dălți, în funcție de aplicația pe care doriți să o efectuați. **Folosiți numai burghie ascuțite.**

## Introducerea și scoaterea burghiilor SDS MAX Bits (Fig. C)

**OBSERVAȚIE:** Accesoriiile și atașamentele utilizate trebuie să fie lubrificate în mod regulat în jurul ajutorului SDS instalat.

1. Trageți în spate manșonul de blocare **7** și introduceți tija burghiului. Tija burghiului trebuie să fie curată.
2. Rotiți burghiul ușor până când manșonul se blochează pe poziție.
3. Asigurați-vă că burghiul este fixat corect.  
**NOTĂ:** Burghiul trebuie să se miște câțiva centimetri în afară și în interiorul portburghiului **6** atunci când este montat corect.
4. Pentru a scoate burghiul, împingeți manșonul de blocare în spate și trageți de burghiul.

## Reglarea poziției burghiului

Rotiți selectorul de mod la pictograma pentru reglarea burghiului (consultați secțiunea **Selectarea modului**) pentru a regla daltă în poziția dorită. Unghiul dălții poate fi setat în mai multe poziții.

**OBSERVAȚIE:** După ce ați găsit poziția dorită, mișcați ușor daltă înainte și înapoi pentru a vă asigura că este fixată corect.

## OPERAREA

### Instrucțiuni de utilizare



**AVERTIZARE:** Respectați întotdeauna instrucțiunile de siguranță și normele în vigoare.



**AVERTIZARE:** Pentru a reduce riscul de vătămări corporale grave, opriți unealta și deconectați-o de la sursa de alimentare înainte de a efectua orice reglaje sau de a demonta/instala atașamente sau accesorii.

Asigurați-vă că couterul basculant de pornire/oprire se află în poziția Oprit. O pornire accidentală poate cauza vătămări corporale.

### Poziția corectă a mâinilor (Fig. D)



**AVERTIZARE:** Pentru a reduce riscul de vătămări corporale grave, adoptați **ÎNTOTDEAUNA** o poziție corectă a mâinilor, conform ilustrației.



**AVERTIZARE:** Pentru a reduce riscul de vătămări corporale grave, țineți **ÎNTOTDEAUNA** unealta ferm pentru a fi pregătiți pentru o reacție neașteptată.

Poziția corectă a mâinilor presupune poziționarea unei mâini pe mânerul lateral **2** și a celeilalte mâini pe mânerul principal **5**.



### Selectarea modului (Fig. E)



**AVERTIZARE:** Nu selectați modul de operare în timp ce unealta este în funcțiune. Unealta trebuie să se oprească complet înainte de a activa butonul de selectare a modului, în caz contrar unealta se poate deteriora.



Unealta dvs. este echipată cu o rozetă pentru selectarea modului 4 pentru a selecta modul potrivit pentru operațiunea dorită.

Simbol	Mod	Aplicație
	Reglarea burghiului	Reglarea poziției dălții
	Percuție/Dăltuire	Dăltuire ușoară, sfărâmare și demolare

### Pentru a selecta un mod

- Rotiți rozeta pentru selectarea modului în așa fel încât săgeata să indice simbolul corespunzător al modului dorit.

**OBSERVAȚIE:** Săgeata de pe rozeta pentru selectarea modului 4 trebuie să fie îndreptată tot timpul spre simbolul unui mod. Nu există poziții de operare între aceste simboluri.

### Fixarea poziției dălții (Fig. E)

Dalta poate fi rotită și blocată în 24 de poziții diferite.

1. Rotiți butonul de selectare a modului de operare 4 până când indică poziția 0.
2. Rotiți dalta în poziția dorită.
3. Setează butonul de selectare a modului de operare 4 în poziția „Percuție/dăltuire”.
4. Răsuciți dalta până se blochează pe poziție.

### Efectuarea unei aplicații (Fig. A, E)

**AVERTIZARE: PENTRU A REDUCE RISCUL DE VĂTĂMARE PERSONALĂ, ASIGURAȚI-VĂ ÎNTOTDEAUNA că piesa de prelucrat este ancorată sau fixată bine.**

**NOTĂ:** Temperatura de funcționare a acestei unelte este cuprinsă între 7 și +40° C. Utilizarea uneltei în afara acestei plaje de temperatură va reduce durata de viață a uneltei.

1. Introduceți dalta potrivită și rotiți-o cu mâna pentru a o bloca în poziția dorită. Consultați secțiunea **Burghiul și portburghiul**.
2. Utilizând discul pentru selectarea modului 4, selectați modul Dăltuire. Consultați secțiunea **Selectarea modului**.
3. Reglați mânerul lateral 2 după necesități. Consultați secțiunea **Montarea mânerului lateral**.
4. Puneți dalta în locația dorită.
5. Apăsați pe comutatorul basculant PORNIT/OPRIT 1.
6. Pentru a opri rotopercutorul, eliberați comutatorul basculant PORNIT/OPRIT.

### ÎNȚEȚINEREA

Unealta dvs. DEWALT a fost concepută pentru a opera o perioadă îndelungată de timp, cu un nivel minim de întreținere. Funcționarea satisfăcătoare continuă depinde de îngrijirea corespunzătoare a uneltei și de curățarea periodică.

**AVERTIZARE: Pentru a reduce riscul de vătămări corporale grave, opriți unealta și deconectați-o de la sursa de alimentare înainte de a efectua orice reglaje sau de a demonta/instala atașamente sau accesorii.**

*Asigurați-vă că cutatorul basculant de pornire/oprire se află în poziția Oprit. O pornire accidentală poate cauza vătămări corporale.*



### Lubrifierea

Unealta dvs. electrică nu necesită lubrifiere suplimentară.



### Curățarea

**AVERTIZARE:** *Suflați murdăria și praful din carcasa principală cu aer uscat de îndată ce se strânge murdărie în interiorul și în jurul orificiilor de aerisire. Purtați echipament de protecție aprobat pentru ochi și o mască aprobată de praf atunci când efectuați procedura următoare.*

**AVERTIZARE:** *Nu utilizați niciodată solvenți sau alte produse chimice puternice pentru curățarea componentelor nemetale ale uneltei. Aceste produse chimice pot deprecia materialele utilizate în aceste componente. Folosiți o cârpă umezită doar cu apă și cu săpun delicat. Nu permiteți niciodată pătrunderea vreunui lichid în unealtă; nu scufundați niciodată vreo parte a uneltei în lichid.*

### Accesorii opționale

**AVERTIZARE:** *Deoarece accesoriile, altele decât cele oferite de DEWALT, nu au fost testate cu acest produs, utilizarea acestora cu unealta dvs. poate fi riscantă. Pentru a reduce riscul de vătămare, se recomandă numai utilizarea de accesorii DEWALT cu acest produs.*

Opțional, sunt disponibile diferite tipuri de dălți SDS MAX. Accesoriile și atașamentele utilizate trebuie să fie lubrificate în mod regulat în jurul dispozitivului SDS MAX.

Consultați reprezentantul pentru informații suplimentare despre accesorii corespunzătoare.

### Protejarea mediului înconjurător



Colectarea selectivă. Produsele și acumulatorii marcați cu acest simbol nu trebuie să fie aruncate împreună cu gunoii menajeri.

Produsele și bateriile conțin materiale care pot fi recuperate sau reciclate, reducând cererea de materii prime. Vă rugăm să reciclați produsele electrice și bateriile în conformitate cu prevederile locale. Mai multe informații sunt disponibile la [www.2helpU.com](http://www.2helpU.com).









Stanley Black & Decker Romania SRL  
Phoenicia Business Center  
Strada Turturelelor Nr. 11A, Etaj 4  
Module 12-15, Sect. 3, Bucuresti  
Tel: +4021.320.61.05  
Fax: +4037.225.36.84  
Email: Office.Bucharest@sbdinc.com

### Garanție legală de conformitate<sup>1</sup> pentru produsele Stanley Black & Decker

Produs: .....

Cod: .....

Serie mașină: ..... / .....

Serie acumulatori: ..... / .....

Serie stație încărcare: .....

Distribuitorul (vânzător autorizat/magazin)/adresă, tel., fax:  
.....  
.....

Cumpărător: .....

Produs cumpărat cu factură / bon nr.: .....

Data: .....

Cumpărătorul a fost informat asupra caracteristicilor și a domeniului de utilizare ale produsului. S-a efectuat proba de funcționare a produsului, a fost instruit cumpărătorul cu privire la modul de funcționare și normele de siguranță a muncii, s-a predat produsul împreună cu accesoriile în perfectă stare de funcționare, s-au predat instrucțiunile în limba română privind transportul, depozitarea, utilizarea și întreținerea. S-a verificat corectitudinea datelor înscrise în garanția legală de conformitate („Documentul”).

### Condițiile de garanție de mai jos fac parte din prezentul document și au fost luate la cunoștință de către Cumpărător.

Persoana care aduce produsul și prezintă actele de proprietate Documentul și factura sau bonul fiscal în original sau în copie este considerată împuternicită să reprezinte proprietarul în relația cu distribuitorul (vânzătorul) autorizat.

Conform prevederilor legale<sup>2</sup>, consumatorii (definiți drept orice persoană fizică sau grup de persoane fizice constituite în asociații, care acționează în scopuri din afara activității sale comerciale, industriale sau de producție, artisanale ori liberale), au următoarele drepturi cu privire la orice neconformitate care există la momentul livrării produsului și care este constatată într-un termen de **doi ani** de la această dată:

- Să ceară repararea produsului sau înlocuirea acestuia, fără plată, într-o perioadă de timp rezonabilă ce nu poate depăși 15 zile calendaristice de la data la care a fost adusă la cunoștința vânzătorului lipsa conformității și fără vreun inconvenient semnificativ pentru consumator, ținând seama de natura produselor și de scopul pentru care consumatorul a solicitat produsele în cauză.

Consumatorul nu va putea opta între reparație și înlocuire dacă măsura corectivă aleasă este imposibilă (dacă nu se pot asigura produse identice pentru înlocuire) sau dacă, în comparație cu cealaltă măsură corectivă disponibilă, ar fi disproporționată și ar impune costuri nerezonabile vânzătorului, luând în considerare toate circumstanțele (inclusiv valoarea produselor în cazul în care nu ar fi existat neconformitatea, gravitatea neconformității sau dacă măsura corectivă alternativă ar putea fi executată fără vreun inconvenient semnificativ pentru consumator). De asemenea, vânzătorul poate refuza să aducă în conformitate produsele dacă reparația sau înlocuirea este imposibilă sau i-ar impune costuri care ar fi disproporționate, luând în considerare toate circumstanțele, precum cele descrise anterior;

În cazul în care neconformitatea este remediată prin reparație, termenul de doi ani menționat mai sus se prelungeste cu timpul de nefuncționare a produsului, din momentul la care a fost adusă la cunoștința vânzătorului lipsa de conformitate până la predarea efectivă a produsului în stare de utilizare normală către consumator. În cazul în care neconformitatea este remediată prin înlocuire, pentru produsele care înlocuiesc produsele neconforme, un nou termen de doi ani începe să curgă de la data înlocuirii.

- **Să ceară reducerea corespunzătoare a prețului sau rezoluțiunea contractului**, în cazul în care nu beneficiază de repararea sau înlocuirea produsului sau măsurile reparatorii nu au fost luate într-o perioadă rezonabilă, întrucât:
  - a) vânzătorul nu a finalizat reparația sau înlocuirea produselor ori a refuzat să aducă în conformitate produsele, motivând că reparația sau înlocuirea este imposibilă ori i-ar impune costuri disproporționate,
  - b) în pofida eforturilor vânzătorului de a o remedia, în continuare se constată o neconformitate,

<sup>1</sup> Garanția legală de conformitate reprezintă protecția juridică a consumatorului rezultată prin efectul legii în raport cu lipsa de conformitate, reprezentând obligația legală a vânzătorului față de consumator ca, fără solicitarea unor costuri suplimentare, să aducă produsul la conformitate, incluzând restituirea prețului plătit de consumator, repararea sau înlocuirea produsului, dacă acesta nu corespunde condițiilor enunțate în declarațiile referitoare la garanție sau în publicitatea aferentă

<sup>2</sup> Ordonanța de Urgență nr. 140/2021 privind anumite aspecte referitoare la contractele de vânzare de bunuri; Ordonanța Guvernului nr. 21/1992 privind protecția consumatorilor.

- c) neconformitatea este de o asemenea gravitate încât justifică o reducere de preț sau dreptul la încetarea imediată a contractului de vânzare, sau
- d) vânzătorul a declarat că nu va aduce produsele în conformitate într-un termen rezonabil sau fără inconveniente semnificative pentru consumator ori acest lucru reiese clar din circumstanțele cazului.

Rezoluțiunea nu este posibilă dacă lipsa conformității este minoră. Reducerea de preț va fi proporțională cu diminuarea valorii produselor, în comparație cu valoarea pe care produsele ar avea-o dacă ar fi în conformitate.

Consumatorii pot să opteze pentru o anumită măsură corectivă din cele enumerate mai sus în cazul în care neconformitatea produselor este constatată la scurt timp după livrare, fără a depăși 30 de zile calendaristice.

După expirarea termenului de doi ani menționat mai sus, consumatorii pot pretinde remedierea sau înlocuirea produselor care nu pot fi folosite în scopul pentru care au fost realizate ca urmare a unor vicii ascunse apărute în cadrul duratei medii de utilizare, în condițiile legii.

Până la proba contrară, lipsa de conformitate apărută în termen de un an de la livrarea produsului se prezumă că a existat la momentul livrării acestuia, cu excepția cazurilor în care prezumția este incompatibilă cu natura produsului sau a lipsei de conformitate.

Durata medie de utilizare a produselor de 6 (șase) ani de la data achiziției.

Piese de schimb înlocuite la produs beneficiază de garanție numai în cazul în care acestea au fost montate într-un centru autorizat de întreținere și reparații.

În cadrul termenului de garanție, vânzătorul suportă toate costurile privind repararea sau înlocuirea pieselor de schimb executate defecte. Pentru lucrările de reparație executate se acordă garanție. Garanția nu se extinde asupra accesoriilor consumabilelor (precum baterii, furtunuri, curele, perii colectoare, lanțuri, cuțițe, lance, pistol, cap prindere lamă, role ghidaj, cablu alimentare, întinzător lanț, bujii, ulei, filtre aer și benzină) care intră în componența produsului, cu excepția cazului în care acestea prezintă vicii ascunse.

**Produsele din gamele Black & Decker și Stanley FatMax sunt de uz gospodăresc (bricolaj) și nu sunt destinate uzului profesional, prestării de servicii sau lucrări către terți.**

Adăugați ulei la generatoarele **Black & Decker**. Verificați periodic nivelul de ulei al generatoarelor și compresoarelor. Este interzisă utilizarea generatoarelor pentru invertoare sau aparate de sudură.

**Situații excluse de la aplicarea garanției legale de conformitate:**

1. Nerespectarea de către consumator a condițiilor de transport, manipulare, instalare, depozitare, utilizare (inclusiv scopul utilizării) și întreținere precizate în instrucțiunile ce însoțesc produsul.
2. Defectele care au apărut ca urmare a utilizării unor accesorii ori consumabile care nu sunt originale Stanley

Black & Decker Romania ori care nu sunt compatibile cu produsul.

3. Defecțiunilor cauzate de necunoașterea omitearea sau neglijarea luării măsurilor de siguranță în utilizarea produselor de către consumator, ori accidentelor cauzate din aceste motive.

În cazul în care constatați deteriorări (lovituri/defecte) la produsele Stanley Black & Decker Romania, vă rugăm să vă adresați celui mai apropiat centru service autorizat menționat la adresa web-site-ului [www.2helpU.com](http://www.2helpU.com) ori vânzătorului.

**Garanția de durabilitate oferită de Stanley Black & Decker**

În eventualitatea puțin probabilă ca scula dvs. electrică să se defecteze din cauza materialelor de fabricație în mai puțin de un an de la cumpărare, Stanley Black & Decker Romania SRL cu sediul în București, Strada Turturelelor Nr. 11A, Bloc Phoenixia Business Center, București, Sector 3, vă garantează că va repara sau va înlocui piesa defectă complet gratuit, sau - la discreția noastră - vom înlocui întreaga sculă electrică gratuit.

Utilizatorii MyDeWALT și My STANLEY care își înregistrează în cel mult 28 de zile de la cumpărare produsele eligibile conform termenilor și condițiilor DEWALT și STANLEY pe platformele destinate (<http://www.dewalt.ro/3/>, respectiv, <https://www.stanleyworks.ro/warranty>) pot extinde gratuit garanția de durabilitate acordată de Stanley Black & Decker până la trei ani.

Pentru a beneficia de această garanție este necesară prezentarea dovezii cumpărării, certificatul de garanție și imprimarea certificatului de garanție extinsă celui mai apropiat centru service autorizat menționat la adresa web-site-ului [www.2helpU.com](http://www.2helpU.com) ori vânzătorului.

Unele produse sunt excluse de la posibilitatea extinderii garanției de durabilitate acordate de Stanley Black & Decker până la 3 ani. Aceste produse sunt enumerate în Termenii și Condițiile DeWALT și Stanley la adresa <https://www.dewalt.ro/3/warrantystatement/>.

Prezenta garanție de conformitate se completează cu Termenii și Condițiile DeWALT și Stanley, care pot fi accesate la acest link: <https://www.dewalt.ro/3/warrantystatement/>.

**Prezenta garanție de durabilitate oferită de Stanley Black & Decker, în calitate de producător al bunurilor, nu afectează drepturile pe care dvs. le aveți împotriva vânzătorului în temeiul garanției legale de conformitate, astfel cum sunt acestea detaliate mai sus.**

**Garanția acordată persoanelor juridice**

În cazul persoanelor juridice termenul de garanție aplicabil este de un an de la data achiziției. Acest termen de garanție este aplicabil tuturor produselor Stanley Black & Decker Romania, respectiv atât produselor pentru uz profesional cât și celor pentru uz gospodăresc (bricolaj).

În cadrul acestui termen, cumpărătorul persoană juridică poate solicita înlocuirea sau repararea produsului.

Situațiile care duc la pierderea garanției legale de conformitate, descrise mai sus, sunt aplicabile și în cazul garanției acordate persoanelor juridice.

## REPARAȚII ÎN PERIOADA DE GARANȚIE

Data intrării:	Data reparației:	Defecțiune:
Comandă reparație:	Data predării:	
<i>Clientul confirmă prin semnătură executarea gratuită a reparației în garanție și primirea produsului reparat.</i>		
Semnătură client:	Semnătură și ștampilă service:	
Data intrării:	Data reparației:	Defecțiune:
Comandă reparație:	Data predării:	
<i>Clientul confirmă prin semnătură executarea gratuită a reparației în garanție și primirea produsului reparat.</i>		
Semnătură client:	Semnătură și ștampilă service:	
Data intrării:	Data reparației:	Defecțiune:
Comandă reparație:	Data predării:	
<i>Clientul confirmă prin semnătură executarea gratuită a reparației în garanție și primirea produsului reparat.</i>		
Semnătură client:	Semnătură și ștampilă service:	

## LISTA CENTRELOR SERVICE AUTORIZATE

Nr.	Oras	Agent Service	Adresa	Email	Telefon	Fax
1	Bucuresti	YALCO ROMANIA SRL	Sos. Pipera nr.48 ,020112	service@yalco.ro	+4021 232 31 47 +4021 232 31 49	+4021 232 31 76
2	Bucuresti	Edelweiss Grup SRL	Str. Drumul Osiei nr. 76 62395	service@edelweissgrup.ro	+4021 319 13 13	+4021 319 13 14
3	Ploiesti	METATOOLS SRL	Str. Poligonului Nr. 2 100070	service@Metatools.ro	+40374 473 034 +40747 118 112	+40244 406 698
4	Bacau	PARTENER SRL	Calea Moinești nr. 34 600281	service@partner.ro	+4023 451 03 77	+40234 510 955
5	Cluj	EPINVEST S.R.L.	Str. Avram Iancului Nr. 502-504 407280	service@epinvest.ro	+40745 637 949	+40264 594 565
6	Baia Mare	PRO TOOLS S.R.L.	Str. Iuliu Maniu, Nr. 28 430131	office@protools.ro	+40262 218 794	+40262 276 535
7	Constanta	TRITON SRL	B-dul Aurel Vlaicu, Nr. 217	office@triton.com.ro	+4037 048 41 55	+4037 048 41 18
8	Tulcea	ABC International SRL	Str. Babadag, Nr. 5, Bl. 1, Sc. A, Parter	service@unelte.com.ro	+40240 518 260	+40240 517 669
9	Bucuresti	ADN COM AUTOSERV	STR MARGEANULUI 107A 051044	service@adn-facom.ro	+4021 420 21 44	+40766 078532