




DEWALT®

588781 - 20 CZ

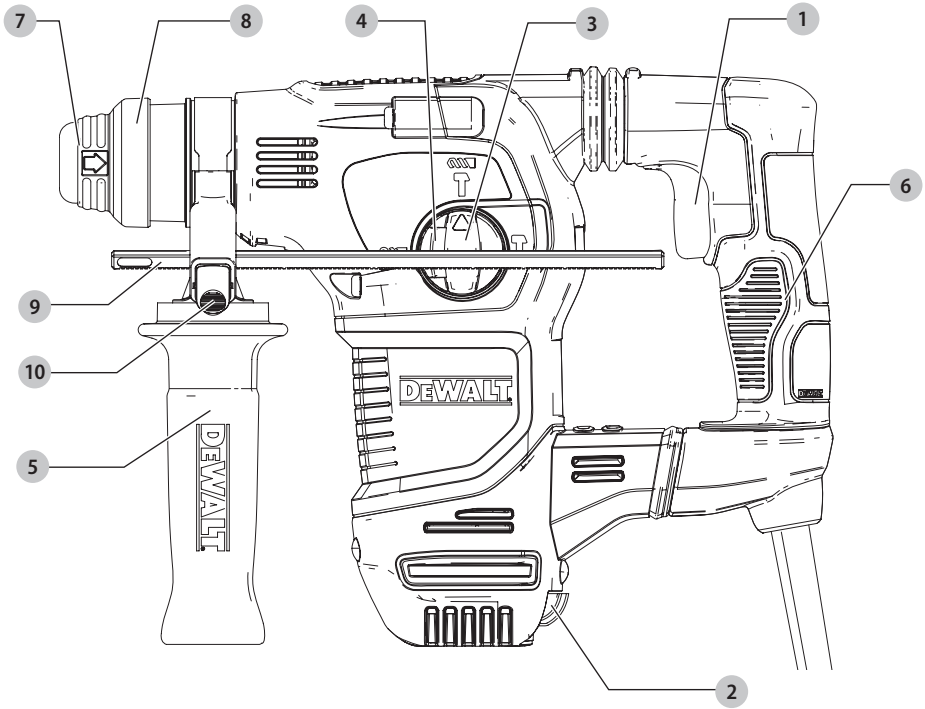
Přeloženo z původního návodu

D25333

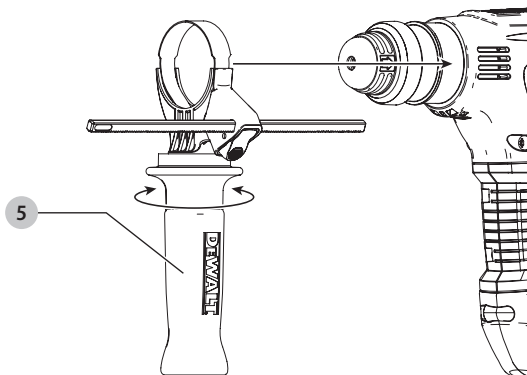
D25334



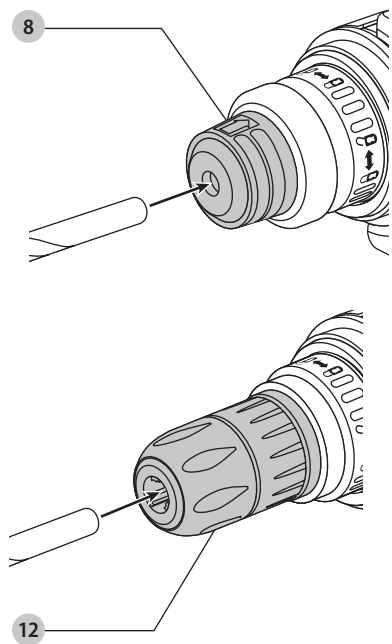
Obr. A



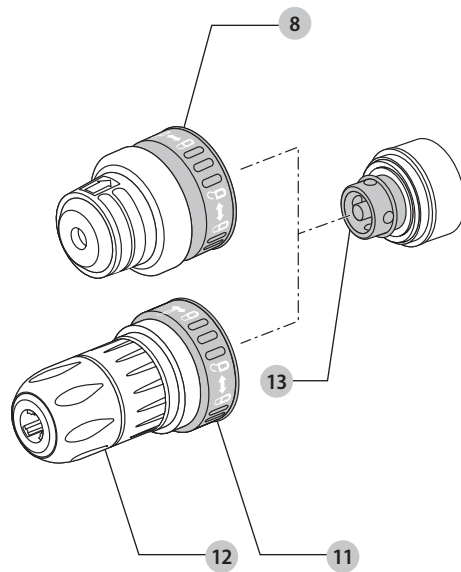
Obr. B



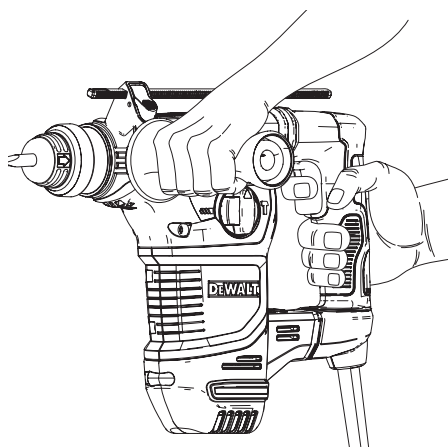
Obr. C



Obr. D



Obr. E



ROBUSTNÍ VRTACÍ KLADIVO

D25333, D25334

Blahopřejeme Vám!

Zvolili jste si nářadí značky DEWALT. Léta zkušeností, důkladný vývoj výrobků a inovace vytvořily ze společnosti DEWALT jednoho z nejspolehlivějších partnerů pro uživatele profesionálního elektrického nářadí.

Technické údaje

		D25333	D25334
Napájecí napětí	V	230	230
(Pouze pro Velkou Británii a Irsko)	V	230/115	230/115
Typ		1/2	1/2
Otáčky naprázdno	min ⁻¹	0-1150	0-1150
Rázy za minutu naprázdno	rázy/min	0-5200	0-5200
Příkon	W	950	950
Energie rázu (EPTA 05/2009)	J	3,5	3,5
Max. průměr vrtáku při vrtání do oceli/dřeva/betonu	mm	13/30/30	13/30/30
Optimální rozsah při vrtání do betonu	mm	12-28	12-28
Držák nástrojů		SDS-Plus	SDS-Plus
Průměr objímky	mm	54	54
Hmotnost	kg	3,5	3,5

Hodnoty týkající se hlučnosti a vibrací (prostorový vektorový součet) podle normy EN60745-2-6:

L _{PA} (hladina akustického tlaku)	dB(A)	93	93
L _{WA} (hladina akustického výkonu)	dB(A)	104	104
K (odchylka uvedené hodnoty týkající se hluku)	dB(A)	3	3

Vrtání do betonu			
Hodnota vibrací a _{h, HD} =	m/s ²	6,9	6,9
Odchylka K =	m/s ²	1,5	1,5
Sekání			
Hodnota vibrací a _{h, Cheq} =	m/s ²	7,8	7,8
Odchylka K =	m/s ²	1,5	1,5
Vrtání do kovu			
Hodnota vibrací a _{h, D} =	m/s ²	≤ 2,5	≤ 2,5
Odchylka K =	m/s ²	1,5	1,5
Šroubování			
Hodnota vibrací a _h =	m/s ²	≤ 2,5	≤ 2,5
Odchylka K =	m/s ²	1,5	1,5

Velikost vibrací uvedená v tomto dokumentu byla měřena podle normalizovaných požadavků, které jsou uvedeny v normě EN60745 a může být použita pro srovnání jednoho nářadí s ostatními. Tato hodnota může být použita pro předběžný odhad vibrací působících na obsluhu.

VAROVÁNÍ: Deklarované hodnoty vibrací se vztahují na určené standardní použití tohoto nářadí. Je-li ovšem nářadí použito pro různé aplikace s rozmanitým příslušenstvím nebo je-li prováděna jeho nedostatečná údržba, velikost vibrací může být odlišná. Tak se může během celkové

pracovní doby značně prodloužit doba působení vibrací na obsluhu.

Odhad míry působení vibrací na obsluhu by měl také počítat s dobou, kdy je nářadí vypnuto nebo kdy je v chodu naprázdno. Během celkové pracovní doby se tak může doba působení vibrací na obsluhu značně zkrátit. Zjistěte si další doplňková bezpečnostní opatření, která chrání obsluhu před účinkem vibrací, jako jsou: údržba nářadí a jeho příslušenství, udržování rukou v teple, organizace způsobů práce.

Prohlášení o shodě - EC

Směrnice pro strojní zařízení



Robustní vrtací kladivo D25333, D25334

Společnost DEWALT tímto prohlašuje, že tyto výrobky popisované v části **Technické údaje** splňují požadavky následujících norem:

2006/42/EC, EN60745-1:2009+A11:2010, EN60745-2-6:2010.

Tyto výrobky splňují také požadavky směrnic 2014/30/EU a 2011/65/EU. Další informace vám poskytne zástupce společnosti DEWALT na následující adrese nebo na adresách, které jsou uvedeny na zadní straně tohoto návodu.

Níže podepsaná osoba je odpovědná za sestavení technických údajů a provádí toto prohlášení v zastoupení společnosti DEWALT.

Markus Rompel
Ředitel technického oddělení
DEWALT, Richard-Klinger-Straße 11,
D-65510, Idstein, Germany
17. 01. 2018



VAROVÁNÍ: Z důvodu omezení rizika zranění si přečtěte tento návod k obsluze.

Definice: Bezpečnostní pokyny

Níže uvedené definice popisují stupeň závažnosti každého označení. Přečtěte si pozorně návod k obsluze a věnujte pozornost těmto symbolům.



NEBEZPEČÍ: Označuje bezprostředně hrozcí rizikovou situaci, která, není-li jí zabráněno, **povede k způsobení vážného nebo smrtelného zranění.**



VAROVÁNÍ: Označuje potenciálně rizikovou situaci, která, není-li jí zabráněno, **může vést k vážnému nebo smrtelnému zranění.**



UPOZORNĚNÍ: Označuje potenciálně rizikovou situaci, která, není-li jí zabráněno, **může vést k lehkému nebo středně vážnému zranění.**

POZNÁMKA: Označuje postup **nesouvisející se způsobem zranění**, který, není-li mu zabráněno, **může vést k poškození zařízení.**



Upozorňuje na riziko úrazu elektrickým proudem.



Upozorňuje na riziko vzniku požáru.

Všeobecné bezpečnostní pokyny pro práci s elektrickým nářadím



VAROVÁNÍ: *Prostudujte si všechny bezpečnostní výstrahy, pokyny, obrázky a technické údaje uvedené pro toto nářadí. Nedodržení všech níže uvedených pokynů může vést k úrazu elektrickým proudem, k požáru nebo k vážnému zranění.*

VEŠKERÁ BEZPEČNOSTNÍ VAROVÁNÍ A POKYNY USCHOVEJTE PRO DALŠÍ POUŽITÍ

Termín „elektrické nářadí“ ve všech upozorněních odkazuje na vaše nářadí napájené ze sítě (je opatřeno napájecím kabelem) nebo nářadí napájené baterií (bez napájecího kabelu).

1) Bezpečnost v pracovním prostoru

- Pracovní prostor udržujte čistý a dobře osvětlený.**
Přeplněný a neosvětlený pracovní prostor může vést k způsobení úrazů.
- Neppracujte s elektrickým nářadím ve výbušném prostředí, jako jsou například prostory s výskytem hořlavých kapalin, plynů nebo prašných látek.**
V elektrickém nářadí dochází k jiskření, které může způsobit vznícení hořlavého prachu nebo výparů.
- Při práci s nářadím zajistěte bezpečnou vzdálenost dětí a ostatních osob.** Rozptylování může způsobit ztrátu kontroly nad nářadím.

2) Elektrická bezpečnost

- Zástrčka napájecího kabelu nářadí musí odpovídat zásuvce. Zástrčku nikdy žádným způsobem neupravujte. Nepoužívejte u uzemněného elektrického nářadí žádné upravené zástrčky.**
Neupravované zástrčky a odpovídající zásuvky snižují riziko způsobení úrazu elektrickým proudem.
- Nedotýkejte se uzemněných povrchů, jako jsou například potrubí, radiátory, elektrické sporáky a chladničky.** Při uzemnění vašeho těla vzrůstá riziko úrazu elektrickým proudem.
- Nevystavujte elektrické nářadí dešti nebo vlhkému prostředí.** Vnikne-li do elektrického nářadí voda, zvýší se riziko úrazu elektrickým proudem.
- S napájecím kabelem zacházejte opatrně. Nikdy nepoužívejte napájecí kabel k přenášení nebo posouvání nářadí a netahejte za něj, chcete-li nářadí odpojit od elektrické sítě. Zabráňte kontaktu kabelu s mastnými, horkými a ostrými předměty nebo pohyblivými částmi.** Poškozený nebo zauzlený napájecí kabel zvyšuje riziko úrazu elektrickým proudem.
- Při práci s nářadím venku používejte prodlužovací kabely určené pro venkovní použití.** Použití kabelu pro venkovní použití snižuje riziko úrazu elektrickým proudem.
- Při práci s elektrickým nářadím ve vlhkém prostředí musí být v napájecím okruhu použit proudový chránič (RCD).** Použití proudového chrániče (RCD) snižuje riziko úrazu elektrickým proudem.



3) Bezpečnost osob

a) **Zůstaňte stále pozorní, sledujte, co provádíte a při práci s elektrickým nářadím pracujte s rozvahou. Nepoužívejte elektrické nářadí, jste-li unaveni nebo jste-li pod vlivem drog, alkoholu nebo léků. Chvilka nepozornosti při práci s elektrickým nářadím může vést k vážnému úrazu.**

b) **Používejte prvky osobní ochrany. Vždy používejte ochranu zraku. Ochranné prostředky jako respirátor, neklouzavá pracovní obuv, přilba a chrániče sluchu, používané v příslušných podmínkách, snižují riziko poranění osob.**

c) **Zabraňte náhodnému spuštění. Před připojením zdroje napětí nebo před vložením baterie a před zvednutím nebo přenášením nářadí zkontrolujte, zda je spínač v poloze vypnuto. Přenášení elektrického nářadí s prstem na spínači nebo připojení nářadí k napájecímu zdroji, je-li spínač nářadí v poloze zapnuto, může způsobit úraz.**

d) **Před spuštěním nářadí se vždy ujistěte, zda nejsou v jeho blízkosti klíče nebo seřizovací přípravky. Seřizovací klíče ponechané na nářadím mohou být zachyceny rotujícími částmi nářadí a mohou způsobit úraz.**

e) **Nepřekávejte sami sobě. Při práci vždy udržujte vhodný postoj a rovnováhu. Tak je umožněna lepší ovladatelnost nářadí v neočekávaných situacích.**

f) **Vhodně se oblékejte. Nenoste volný oděv nebo šperky. Dbejte na to, aby se vaše vlasy, oděv a rukavice nedostaly do kontaktu s pohyblivými částmi. Volný oděv, šperky nebo dlouhé vlasy mohou být pohyblivými díly zachyceny.**

g) **Pokud jsou zařízení vybavena adaptérem pro připojení odsávacího zařízení, zajistěte jeho správné připojení a řádnou funkci. Použití těchto zařízení může snížit nebezpečí týkající se prachu.**

4) Použití elektrického nářadí a jeho údržba

a) **Nepřetěžujte elektrické nářadí. Používejte pro prováděnou práci správný typ nářadí. Při použití správného typu nářadí bude práce provedena lépe a bezpečněji.**

b) **Pokud nelze spínač nářadí zapnout a vypnout, s nářadím nepracujte. Každé elektrické nářadí s nefunkčním spínačem je nebezpečné a musí být opraveno.**

c) **Před seřizováním nářadí, před výměnou příslušenství, nebo pokud nářadí nepoužíváte, odpojte zástrčku napájecího kabelu od zásuvky nebo z nářadí vyjměte baterii. Tato preventivní bezpečnostní opatření snižují riziko náhodného spuštění nářadí.**

d) **Pokud nářadí nepoužíváte, uložte jej mimo dosah dětí a zabraňte tomu, aby bylo toto nářadí použito osobami, které nejsou seznámeny s jeho obsluhou nebo s tímto návodem. Elektrické nářadí je v rukou nequalifikované obsluhy nebezpečné.**

e) **Provádějte údržbu elektrického nářadí. Zkontrolujte vychýlení nebo zablokování pohyblivých částí, poškození jednotlivých dílů a jiné okolnosti, které mohou ovlivnit chod nářadí. Pokud je nářadí poškozeno, nechejte jej opravit. Mnoho nehod bývá způsobeno zanedbanou údržbou nářadí.**

f) **Řezné nástroje udržujte ostré a čisté. Řádně udržované řezné nástroje s ostrými řeznými břity jsou méně náchylné k zablokování a lépe se s nimi pracuje.**

g) **Elektrické nářadí, příslušenství, držáky nástrojů atd., používejte podle těchto pokynů a berte v úvahu podmínky pracovního prostředí a práci, kterou budete provádět. Použití elektrického nářadí k jiným účelům, než k jakým je určeno, může být nebezpečné.**

5) Servis

a) **Svěřte opravu vašeho elektrického nářadí pouze osobě s příslušnou kvalifikací, která bude používat výhradně originální náhradní díly. Tím zajistíte bezpečný provoz nářadí.**

Další bezpečnostní pokyny pro vrtací kladiva

- **Používejte ochranu sluchu.** Nadměrná hlučnost může způsobit ztrátu sluchu.
- **Používejte přidavné rukojeti dodávané s nářadím.** Ztráta kontroly nad nářadím může vést k úrazu.
- **Při pracovních operacích, u kterých by mohlo dojít ke kontaktu pracovního příslušenství se skrytými vodiči nebo s vlastním napájecím kabelem, držte elektrické nářadí vždy za izolované rukojeti.** Při kontaktu pracovního příslušenství s „živým“ vodičem způsobí neizolované kovové části nářadí obsluhu úraz elektrickým proudem.
- **Upněte si obrobek k pevné podložce pomocí svorek nebo pomocí jiných praktických pomůcek. Držení obrobku rukou nebo opření obrobku o část těla nezajistí jeho stabilitu a může vést k ztrátě kontroly.**
- **Používejte bezpečnostní brýle nebo jinou ochranu zraku.** Během práce s tímto nářadím dochází k odlétávání úlomků. Odlétávající úlomky mohou způsobit poranění zraku s trvalými následky. Při práci, během které se práší, používejte masku proti prachu nebo respirátor. Pro většinu pracovních operací může být vyžadována také ochrana sluchu.
- **Stále udržujte pevný úchop nářadí. Nepokoušejte se používat toto nářadí, nebudete-li jej držet oběma rukama. Doporučujeme vám, abyste stále používali boční rukojeť. Obsluha tohoto nářadí pouze jednou rukou způsobí ztrátu kontroly nad nářadím. Nebezpečný může být také průraz nebo kontakt s tvrdými materiály, jako jsou například armovací pruty. Před použitím pevně dotáhněte boční rukojeť.**
- **Nepoužívejte toto nářadí dlouhodobě. Vibrace způsobené funkcí přilepu mohou být pro vaše ruce a paže nebezpečné. Používejte rukavice, které zajistí lepší tlumení rázů, a omezte působení vibrací prováděním častých přestávek.**
- **Neprovádějte opravy pracovních nástrojů sami. Opravy sekáče musí provádět pracovník autorizovaného servisu. Nesprávně opravené sekáče mohou přivodit úraz.**





- Při obsluze nářadí a při výměně pracovních nástrojů používejte rukavice. Přístupné kovové části nářadí a pracovní nástroje mohou být během provozu velmi horké. Malé částičky odlétávajícího materiálu mohou poranit nechráněné ruce.
- Nikdy neodkládejte nářadí, dokud nedojde k úplnému zastavení pracovního nástroje. Pohybující se nástroje mohou způsobit zranění.
- Nepoužívejte k uvolnění zablokovaných pracovních nástrojů údery kladiva. Odlétávající úlomky kovu nebo materiálu by mohly způsobit zranění.
- Mírně opotřebované sekáče mohou být znovu naostřeny broušením.
- Dbejte na to, aby se napájecí kabel nedostal do blízkosti pohybujícího se pracovního nástroje. Neomotávejte napájecí kabel kolem žádné části vašeho těla. Elektrický kabel navinutý na pracovní nástroj může způsobit zranění nebo ztrátu kontroly nad nářadím.



VAROVÁNÍ: Doporučujeme vám používat proudový chránič (RCD) s citlivostí minimálně 30 mA.

Zbytková rizika

Při práci s vrtacími kladivy vznikají následující rizika:

- Zranění způsobená kontaktem s rotujícími nebo horkými částmi nářadí.

Přestože jsou dodržovány příslušné bezpečnostní předpisy a jsou používána bezpečnostní zařízení, určitá zbytková rizika nemohou být vyloučena. Tato rizika jsou následující:

- Poškození sluchu.
- Riziko zranění způsobeného odlétávajícími částičkami.
- Riziko popálení způsobeného kontaktem s horkým příslušenstvím, které se zahřálo během použití.
- Riziko zranění způsobeného dlouhodobým použitím nářadí.

Elektrická bezpečnost

Elektromotor je určen pouze pro jedno napájecí napětí. Vždy zkontrolujte, zda napájecí napětí sítě odpovídá napětí na výkonovém štítku.



Vaše nářadí DEWALT je chráněno dvojitou izolací v souladu s normou EN60745. Proto není nutné použití uzemňovacího vodiče.



VAROVÁNÍ: Modely s napájecím napětím 115 V musí být používány s bezpečnostním izolačním transformátorem s uzemňovací mřížkou mezi primárním a sekundárním vinutím.

Dojde-li k poškození napájecího kabelu, musí být nahrazen speciálně připraveným kabelem, který získáte v autorizovaném servisu DEWALT.

Výměna síťové zástrčky

(pouze pro Velkou Británii a Irsko)

Budete-li instalovat novou zástrčku napájecího kabelu:

- Bezpečně zlikvidujte starou zástrčku.
- Připojte hnědý vodič k svorce pod napětím na nové zástrčce.
- Modrý vodič připojte k nulové svorce.



VAROVÁNÍ: Na zemnicí svorku nebude připojen žádný vodič.

Dodržujte montážní pokyny dodávané s kvalitními zástrčkami. Doporučená pojistka: 13 A.

Použití prodlužovacího kabelu

Pokud to není nezbytně nutné, prodlužovací kabel nepoužívejte. Používejte schválený prodlužovací kabel vhodný pro příkon vašeho nářadí (viz část **Technické údaje**). Minimální průřez vodiče je 1,5 mm². Maximální délka je 30 m.

V případě použití navinovacího kabelu odvířte vždy celou délku kabelu.

Obsah balení

Balení obsahuje:

- 1 Vrtací kladivo
- 1 Boční rukojeť a hloubkový doraz
- 1 Rychloupínací sklíčidlo (D25334)
- 1 Kufr
- 1 Návod k obsluze
- Zkontrolujte, zda během přepravy nedošlo k poškození nářadí, jeho částí nebo příslušenství.
- Před použitím věnujte dostatek času pečlivému prostudování a pochopení tohoto návodu.

Štítky na nářadí

Na tomto nářadí jsou následující piktogramy:



Před použitím si přečtěte návod k obsluze.



Používejte ochranu sluchu.



Používejte ochranu zraku.

Umístění datového kódu (obr. A)

Datový kód, který obsahuje také rok výroby, je vytištěn na krytu nářadí.

Příklad:

2018 XX XX

Rok výroby

Popis (obr. A)



VAROVÁNÍ: Nikdy neprovádějte žádné úpravy elektrického nářadí ani jeho součástí. Mohlo by dojít k poškození nebo k zranění.

- | | |
|--------------------------------|---|
| 1 Spouštěcí spínač | 8 Objímka |
| 2 Přepínač pro chod vpřed/vzad | 9 Hloubkový doraz |
| 3 Volič režimu | 10 Tlačítko uvolnění hloubkového dorazu |
| 4 Tlačítko voliče režimu | |
| 5 Boční rukojeť | |
| 6 Hlavní rukojeť | |
| 7 Držák nástrojů SDS Plus | |





Použití výrobku

Vaše vrtací kladivo je určeno pro profesionální vrtání a přiklepové vrtání, a také pro šroubování a sekání.

NEPOUŽÍVEJTE ve vlhkém prostředí nebo na místech s výskytem hořlavých kapalin nebo plynů.

Toto vrtací kladivo je elektrické nářadí pro profesionální použití.

ZABRAŇTE dětem, aby se s tímto nářadím dostaly do kontaktu.

Používají-li toto nářadí nezkušené osoby, musí být zajištěn odborný dozor.

- **Malé děti a nezkušené osoby.** Toto zařízení není určeno pro použití nedospělými nebo nezkušenými osobami bez dozoru.
- Tento výrobek není určen k použití osobami (včetně dětí) se sníženými fyzickými, smyslovými nebo duševními schopnostmi, s nedostatkem zkušeností a znalostí, pokud těmto osobám nebyl stanoven dohled osobou odpovědnou za jejich bezpečnost. Děti nesmí být nikdy ponechány s tímto výrobkem bez dozoru.

Spojka proti přetížení

V případě zaseknutí vrtáku je pohon hřídele vrtačky přerušen. S ohledem na výsledné síly držte nářadí vždy oběma rukama a zaujměte pevný postoj. Po přetížení uvolněte a stiskněte spouštěč spínač, aby došlo k opětovnému zapojení pohonu.

Mechanická spojka

Tato nářadí jsou vybavena mechanickou spojkou. Indikací aktivace této spojky bude slyšitelné klapání doprovázené zvýšenými vibracemi.

Aktivní regulace vibrací

Z důvodu maximální regulace vibrací držte nářadí podle pokynů uvedených v části **Správná poloha rukou**.

Aktivní regulace vibrací neutralizuje zpětné vibrace způsobené přiklepovým mechanismem. Snížení vibrací působících na ruce a paže obsluhy umožňuje pohodlnější použití tohoto nářadí, delší pracovní intervaly a prodlužuje provozní životnost nářadí. Provádíte-li sekání, vyvíjejte na nářadí pouze takový tlak, při kterém bude docházet k aktivní regulaci vibrací. Budete-li na nářadí vyvíjet příliš velký tlak, nedojde k urychlení vrtání nebo sekání a regulace vibrací nebude aktivována.

SESTAVENÍ A NASTAVENÍ



VAROVÁNÍ: Před každým nastavením nebo před každou montáží nebo demontáží doplňků a příslušenství z důvodu snížení rizika vážného zranění nářadí vždy vypněte a odpojte toto nářadí od zdroje napájení. Ujistěte se, zda je spouštěč spínač v poloze VYPNUTO. Náhodné spuštění může způsobit úraz.

Boční rukojeť (obr. B)



VAROVÁNÍ: Z důvodu snížení rizika úrazu **VŽDY** používejte nářadí se správně nasazenou boční rukojetí. Nedodržení tohoto pokynu může mít za následek sklouznutí rukojeti během práce s nářadím a následnou ztrátu kontroly. Z důvodu maximální ovladatelnosti držte nářadí oběma rukama.

Boční rukojeť **5** je připevňována k přední části převodové skříně a může být otočena o 360°, což umožňuje její použití pravákům i levákům. Boční rukojeť musí být dostatečně utažena, aby odolala krouticímu pohybu nářadí v případě sevření nebo zaseknutí vrtáku. Ujistěte se, zda boční rukojeť držíte za vzdálenější konec, aby bylo možné udržet nářadí při zaseknutí vrtáku.

Boční rukojeť povolíte otáčením proti směru pohybu hodinových ručiček.

Nastavení hloubkového dorazu (obr. A, B)

1. Stiskněte a držte uvolňovací tlačítko hloubkového dorazu **10** na boční rukojeti.
2. Nastavte hloubkový doraz **9** tak, aby vzdálenost mezi koncovou částí dorazu a koncovou částí vrtáku odpovídala požadované hloubce vrtání.
3. Uvolněte tlačítko, aby došlo k zajištění hloubkového dorazu v požadované poloze. Při vrtání s hloubkovým dorazem ukončete vrtání, jakmile se doraz dostane do kontaktu s povrchem materiálu.

Nástroje a držáky nástrojů



VAROVÁNÍ: Riziko popálení. Při výměně pracovních nástrojů **VŽDY** používejte rukavice. Přístupné kovové části nářadí a pracovní nástroje mohou být během provozu velmi horké. Malé částičky odlétávajícího materiálu mohou poranit nechráněné ruce.

Toto nářadí může být vybaveno různými pracovními nástroji podle druhu prováděné práce. **Používejte pouze nabroušené vrtáky.**

Doporučené pracovní nástroje

- Pro vrtání do dřeva používejte spirálové, ploché, hadovité a koronové vrtáky.
- Pro vrtání do kovu použijte spirálové vrtáky z rychlořezné oceli nebo koronové vrtáky. Při vrtání do kovu používejte mazivo. Výjimkou jsou litina a mosaz, které musí být vrtány na sucho.
- Pro vrtání zdva, jako jsou cihly, betonové tvárnice, škvárbetonové bloky atd., používejte karbidové vrtáky určené k vrtání s přiklepen.

Držák nástrojů SDS Plus (obr. C)

POZNÁMKA: Při použití držáku nástrojů SDS Plus s nástroji s rovnými upínacími stopkami a se sestihrannými šroubovacími nástavci musíte použít speciální adaptéry. Viz část **Volitelné příslušenství**.

Vložení vrtáku nebo jiného pracovního nástroje:

1. Zasuňte upínací stopku nástroje do držáku SDS Plus do hloubky cca 19 mm.
2. Zatlačte nástroj dovnitř a otáčejte s ním, dokud nedojde k jeho řádnému usazení v příslušných drážkách. Nyní bude nástroj bezpečně zajištěn.
3. Chcete-li nástroj uvolnit, stáhněte objímku **8** směrem dozadu a vyjměte nástroj.





Rychloupínací sklíčidlo (obr. C, D)

D25334

Na některé modely může být místo držáku nástrojů SDS Plus namontováno rychloupínací sklíčidlo.

VAROVÁNÍ: Při příklepovém vrtání nikdy nepoužívejte standardní sklíčidla.

Nahrazení držáku nástrojů SDS Plus rychloupínacím sklíčidlem

1. Zvolte režim Pouze sekání (viz část **Provozní režimy**), což způsobí zajištění hřídele, aby bylo zabráněno jeho otáčení při odjištění snímatelného držáku nástrojů.
2. Otočte zajišťovací objímku **11** do odjištěné polohy a stáhněte nainstalovaný držák nástrojů.
3. Natlačte rychloupínací sklíčidlo **12** na hřídel **13** a nastavte zajišťovací objímku do zajištěné polohy.
4. Chcete-li rychloupínací sklíčidlo nahradit držákem nástrojů SDS Plus, nejdříve toto sklíčidlo sejměte podle výše uvedeného postupu pro sejmутí držáku SDS Plus. Potom nasadte na nářadí držák SDS Plus stejným způsobem, jakým bylo nasazeno rychloupínací sklíčidlo.

Chcete-li do sklíčidla upnout vrták nebo jiné příslušenství, postupujte následovně:

1. Jednou rukou uchopíte objímku sklíčidla **8** a druhou rukou použijte pro uchopení základny sklíčidla.
2. Otáčejte objímku proti směru pohybu hodinových ručiček (při pohledu zepředu), dokud nebude možné zasunutí požadovaného pracovního nástroje.
3. Zasuňte pracovní nástroj do sklíčidla do hloubky zhruba 19 mm a proveďte jeho řádné utažení otáčením objímky ve směru pohybu hodinových ručiček jednou rukou a druhou rukou držte nářadí. Pokračujte v otáčení objímky sklíčidla, dokud neuslyšíte několik kliknutí západky, což vás ujistí o dokonalém upnutí pracovního příslušenství.

Maximální pevnost utažení bude zajištěna tak, že jedna ruka bude otáčet objímku sklíčidla a druhá ruka bude držet nářadí. Chcete-li pracovní příslušenství uvolnit, opakujte výše uvedené kroky 1 a 2.

POUŽITÍ

Pokyny pro použití

VAROVÁNÍ: Vždy dodržujte bezpečnostní pokyny a platné předpisy.

VAROVÁNÍ: Před každým nastavením nebo před každou montáží nebo demontáží doplňků a příslušenství z důvodu snížení rizika vážného zranění nářadí vždy vypněte a odpojte toto nářadí od zdroje napájení. Ujistěte se, zda je spouštěcí spínač v poloze VYPNUTO. Náhodné spuštění může způsobit úraz.

Správný úchop nářadí (obr. A, D)

VAROVÁNÍ: Z důvodu snížení rizika vážného zranění **VŽDY** použijte správný úchop nářadí, jako na uvedeném obrázku.

VAROVÁNÍ: Z důvodu snížení rizika vážného zranění **VŽDY** držte nářadí pevně a očekávejte nenadálé reakce.

Správná poloha rukou vyžaduje, abyste měli jednu ruku na hlavní rukojeti **6** a druhou ruku na boční rukojeti **5**.

Provozní režimy (obr. A)

VAROVÁNÍ: Neprovádějte volbu pracovního režimu, je-li nářadí v chodu.

Vaše nářadí je vybaveno voličem režimu **3**, který umožňuje volbu režimu vhodného pro prováděnou práci.

Symbol	Režim	Použití
	Vrtání	Šroubování Vrtání do oceli, dřeva a plastů
	Příklepové vrtání	Vrtání do betonu a zdiva
	Pouze příklep	Nenáročná sekací práce

Provádění volby režimu:

1. Stiskněte uvolňovací tlačítko voliče režimu **4**.
2. Nastavte volič režimu tak, aby šipka ukazovala na symbol odpovídající požadovanému režimu.

POZNÁMKA: Volič režimu **3** musí být vždy nastaven do některé z poloh vrtání bez příklepu, vrtání s příklepem nebo pouze sekání. Žádná poloha mezi jednotlivými symboly není funkční. Při provedení změny pracovního režimu ze sekání na rotační pracovní režimy budete možná muset motor nářadí uvést krátkodobě do chodu, aby došlo k srovnání převodů.

Provádění práce (obr. A)


VAROVÁNÍ: Z DŮVODU OMEZENÍ RIZIKA VZNIKU ZRANĚNÍ SE **VŽDY** ujistěte, zda je obrobek řádně připevněný nebo upnutý. Prováděte-li vrtání tenkého materiálu, použijte jako podložku dřevěný hranol, abyste zabránili poškození materiálu.

VAROVÁNÍ: Před provedením změny směru otáčení vždy počkejte, dokud se motor zcela nezastaví.

1. Zvolte a nainstalujte na nářadí vhodné sklíčidlo, adaptér a pracovní nástroj. Viz část **Nástroje a držáky nástrojů**.
2. Pomocí voliče režimu **3** zvolte režim, který je vhodný pro požadovanou aplikaci. Viz část **Provozní režimy**.
3. Nastavte boční rukojeť **5** do požadované polohy.
4. Umístěte pracovní nástroj/sekáč do požadované polohy.
5. Pomocí přepínače pro chod vpřed/vzad **2** zvolte směr otáčení vpřed nebo vzad. Prováděte-li změnu polohy ovládacího přepínače, ujistěte se, zda je uvolněn spouštěcí spínač.
 - a. Zatlačte přepínač chodu vpřed/vzad **2** doleva, aby se nástroj otáčel dopředu (doprava). Viz šipky na nářadí.
 - b. Zatlačte přepínač chodu vpřed/vzad **2** doprava, aby se nástroj otáčel dozadu (doleva).



VAROVÁNÍ: Před provedením změny směru otáčení vždy počkejte, dokud se motor zcela nezastaví.

6. Stiskněte spouštěcí spínač . Čím více spouštěcí spínač stisknete, tím rychleji bude nářadí pracovat. Chcete-li maximalizovat provozní životnost nářadí, používejte regulované otáčky pouze pro zahájení vrtání vodicích děr nebo pro montážní prvky.

VAROVÁNÍ:

- *Nepoužívejte toto nářadí k míchání nebo čerpání snadno zápalných nebo výbušných kapalin (benzín, alkohol atd.).*
- *Nepoužívejte nářadí k míchání hořlavých kapalin opatřených odpovídající etiketou.*

ÚDRŽBA

Vaše elektrické nářadí DEWALT bylo zkonstruováno tak, aby pracovalo co nejdéle s minimálními nároky na údržbu. Řádná péče o nářadí a jeho pravidelné čištění vám zajistí jeho bezproblémový chod.

VAROVÁNÍ: Před každým nastavením nebo před každou montáží nebo demontáží doplňků a příslušenství z důvodu snížení rizika vážného zranění nářadí vždy vypněte a odpojte toto nářadí od zdroje napájení. Ujistěte se, zda je spouštěcí spínač v poloze VYPNUTO. Náhodné spuštění může způsobit úraz.



Mazání

Na přání jsou dodávány různé typy vrtáků a sekáčů SDS Plus. U příslušenství a nástrojů typu SDS Plus musí být pravidelně mazána jeho upínací stopka.

Další informace týkající se vhodného příslušenství získáte u autorizovaného prodejce.



Čištění

VAROVÁNÍ: Jakmile se ve větracích drážkách hlavního krytu a v jejich blízkosti nahromadí prach a nečistoty, odstraňte je proudem suchého stlačeného vzduchu. Při provádění tohoto úkonu údržby použijte schválenou ochranu zraku a schválený respirátor.

VAROVÁNÍ: K čištění nekovových součástí nářadí nikdy nepoužívejte rozpouštědla nebo jiné agresivní látky. Tyto chemikálie mohou narušit materiály použité v těchto částech. Používejte pouze hadřík navlhčený v mýdlovém roztoku. Nikdy nedovolte, aby se do nářadí dostala jakákoli kapalina. Nikdy neponořujte žádnou část nářadí do kapaliny.

Doplňkové příslušenství

VAROVÁNÍ: Jiné příslušenství, než je příslušenství nabízené společností DEWALT, nebylo s tímto výrobkem testováno. Proto by mohlo být použití takového příslušenství s tímto nářadím velmi nebezpečné. Chcete-li snížit riziko zranění, používejte s tímto nářadím pouze příslušenství doporučené společností DEWALT.

Další informace týkající se vhodného příslušenství získáte u autorizovaného prodejce.

Ochrana životního prostředí



Třídte odpad. Výrobky a baterie označené tímto symbolem nesmí být vyhozeny do běžného domácího odpadu.

■ Výrobky a baterie obsahují materiály, které mohou být obnoveny nebo recyklovány, což snižuje poptávku po surovinách. Provádějte prosím recyklaci elektrických výrobků a baterií podle místních předpisů. Další informace naleznete na internetové adrese www.2helpU.com.

ZÁRUKA

EVROPSKÁ ZÁRUKA NA ELEKTRICKÁ NÁŘADÍ DEWALT V TRVÁNÍ 1 ROKU

Společnost DEWALT je přesvědčena o kvalitě svých výrobků a poskytuje 1letou záruku pro profesionální uživatele tohoto výrobku. Tato záruka žádným způsobem neovlivní vaše smluvní práva jako profesionálního uživatele nebo vaše zákonná práva jako soukromého neprofesionálního uživatele. Tato záruka je platná ve všech členských státech EU a evropské zóny volného obchodu EFTA.

V souladu s platnými smluvními podmínkami evropské záruky na elektrické nářadí DEWALT, které jsou k dispozici u místního zástupce společnosti DEWALT, u autorizovaných prodejců nebo na internetové adrese www.2helpU.com, platí následující, pokud do 12 měsíců od data zakoupení dojde u vašeho výrobku DEWALT k závadě v důsledku vady materiálu nebo špatného výrobního zpracování, společnost DEWALT může zdarma vyměnit všechny vadné části, nebo dle vlastního uvážení, může zdarma vyměnit celou reklamovanou jednotku.

Společnost DEWALT si vyhrazuje právo odmítnout jakoukoli reklamaci v rámci této záruky, která není podle názoru zástupce autorizovaného servisu v souladu s uvedenými smluvními podmínkami evropské záruky DEWALT.

Budete-li vyžadovat reklamaci, kontaktujte nejbližšího autorizovaného prodejce nebo vyhledejte nejbližší autorizovaný servis DEWALT na internetu, v katalogu DEWALT nebo kontaktujte prodejce DEWALT na adrese, která je uvedena v tomto návodu.

Seznam autorizovaných prodejců DEWALT a všechny podrobnosti o našem poprodejním servisu naleznete na internetové adrese: www.2helpU.com.

STANLEY BLACK & DECKER CZECH REPUBLIC S.R.O.

Türkova 5b
149 00 Praha 4
Česká Republika
Tel.: 261 009 772
Fax: 261 009 784
Servis: 244 403 247
www.dewalt.cz
obchod@sbdinc.com

BAND SERVIS

K Pasekám 4440
760 01 Zlín
Tel.: 577 008 550,1
Fax: 577 008 559
www.bandservis.cz
bandservis@bandservis.cz

K R E S SPOL. S.R.O.

Cvilínská 325 / 7, Pod Cvilínem
794 01 Krnov
Tel.: +420 603 891 357
www.kres.cz
zakazky@kres.cz

Právo na případné změny vyhrazeno.

12/2022

CZ ZÁRUČNÍ LIST

SK ZÁRUČNÝ LIST

DEWALT®

TYP VÝROBKU:

CZ	Výrobní kód	Datum prodeje	Razítko prodejny Podpis
SK	Výrobný kód	Dátum predaja	Pečiatka predajne Podpis

CZ	Dokumentace záruční opravy			SK	Dokumentácia záručnej opravy	
CZ	Číslo	Datum příjmu	Datum zakázky	Číslo zakázky	Závada	Razítko Podpis
SK	Číslo dodávky	Dátum príjmu	Dátum opravy	Číslo objednávky	Porucha	Pečiatka Podpis

CZ
Adresa servisu
Band servis
Klásterského 2
CZ-140 00 Praha 4
Tel.: 00420 244 403 247
Fax: 00420 241 770 167

CZ
Band servis
K Pasekám 4440
CZ-760 01 Zlín
Tel.: 00420 577 008 550,1
Fax: 00420 577 008 559
<http://www.bandservis.cz>

CZ
K R E S spol. s.r.o.
Cvilinská 325 / 7, Pod Cvilínem
CZ-794 01 Krnov
Tel.: +420 603 891 357
e-mail: zakazky@kres.cz
www.kres.cz

SK
Adresa servisu
Band servis
Paulínska ul. 22
SK-917 01 Trnava
Tel.: 00421 335 511 063
Fax: 00421 335 512 624