



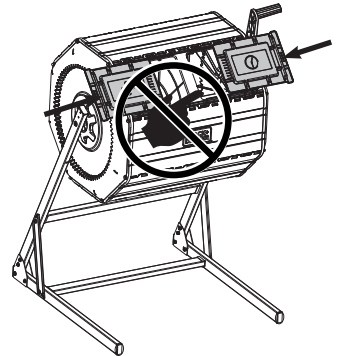
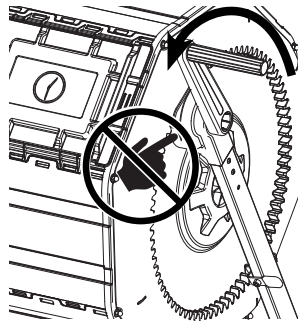
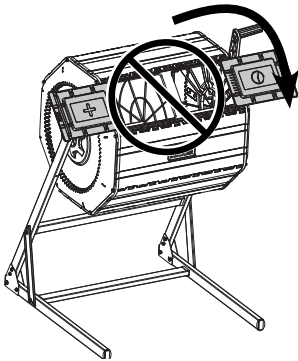
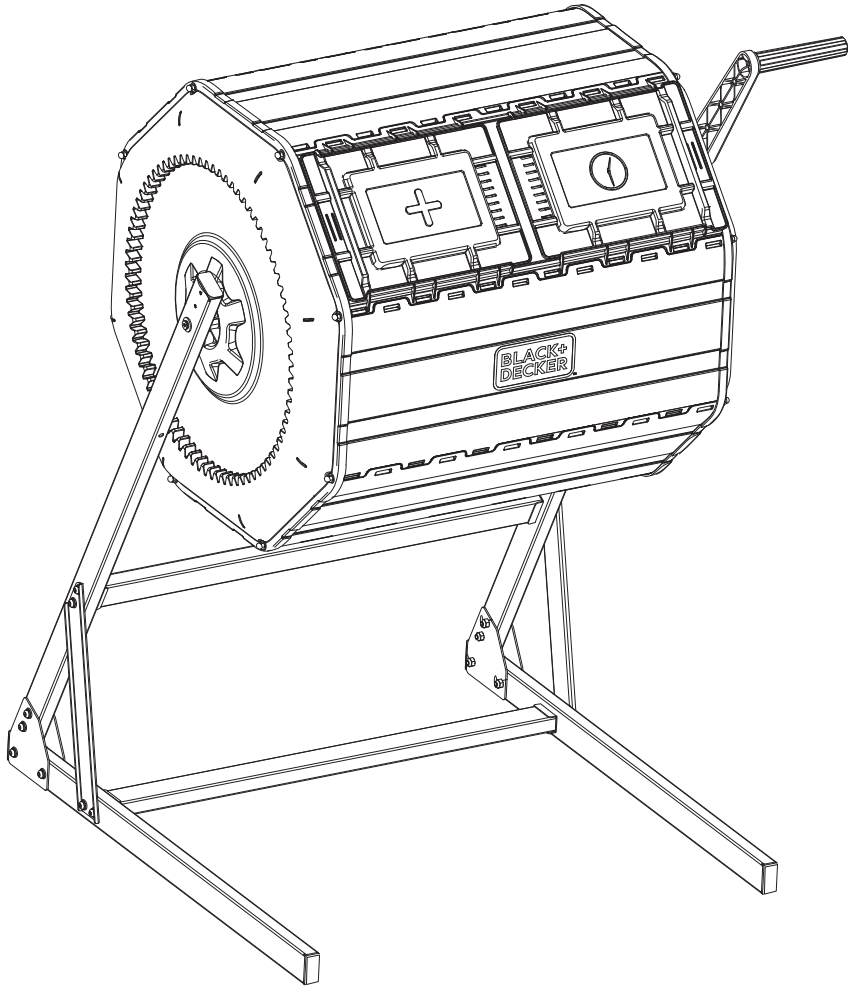
*Upozornenie !
Určené pre domácich
majstrov.*

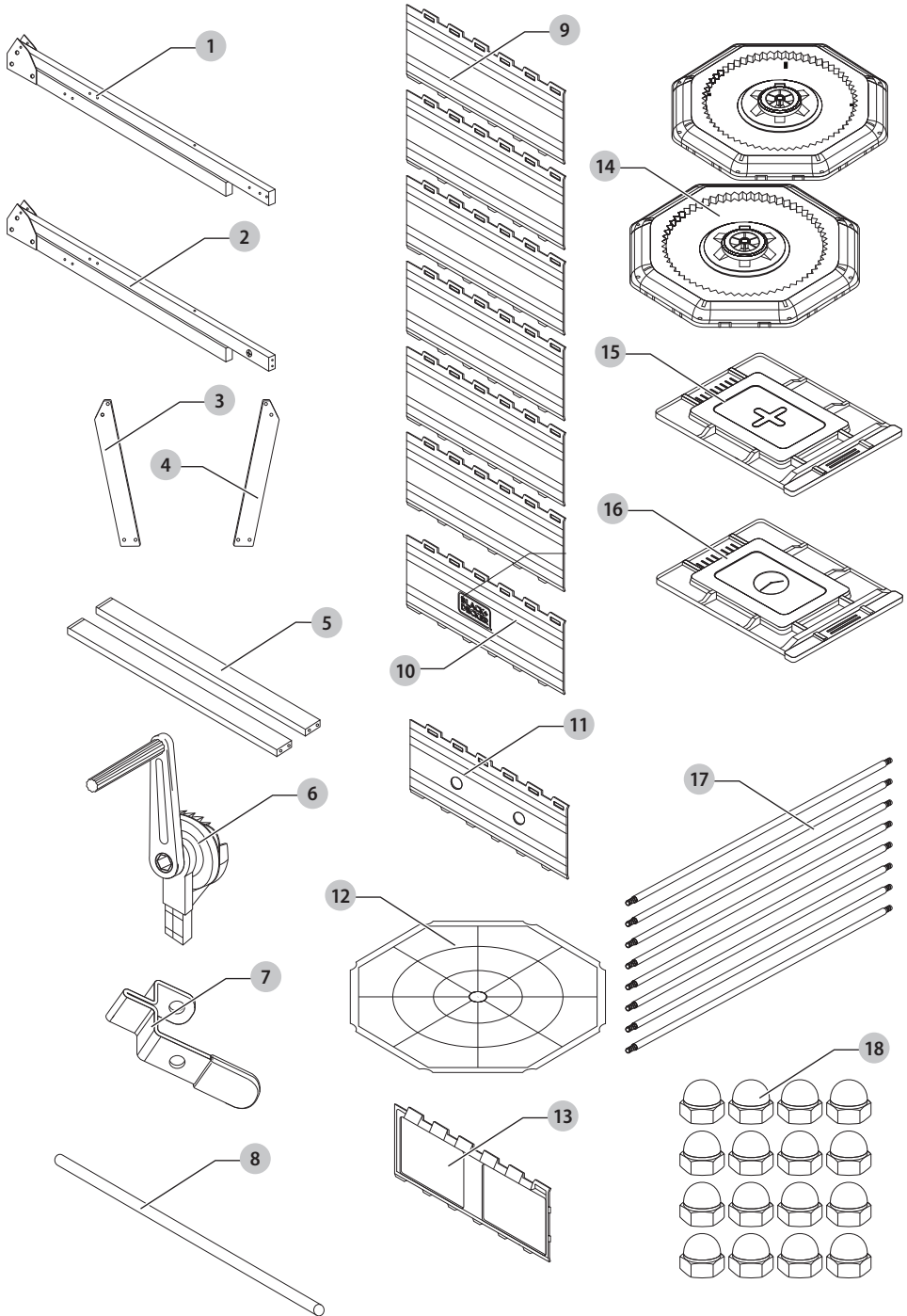
511119 - 16 SK

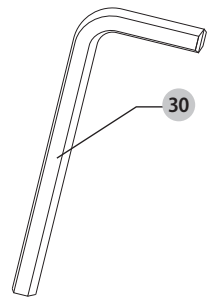
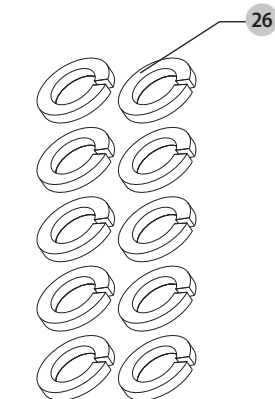
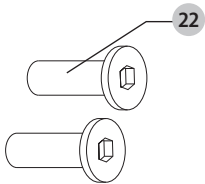
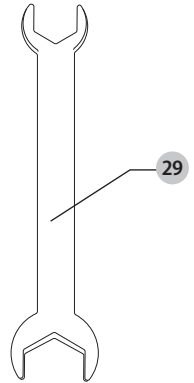
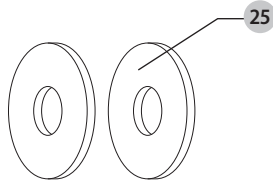
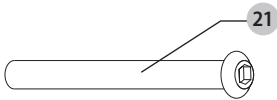
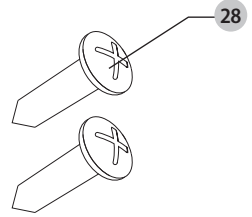
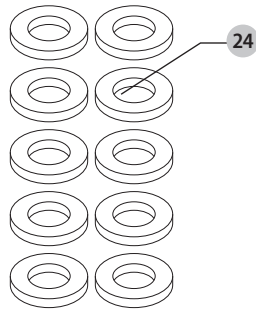
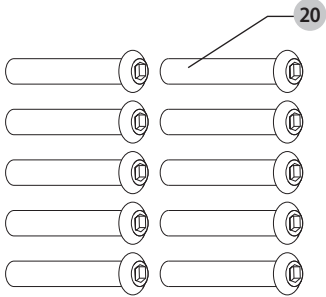
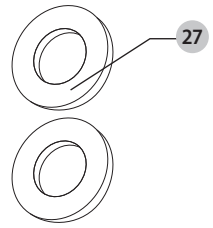
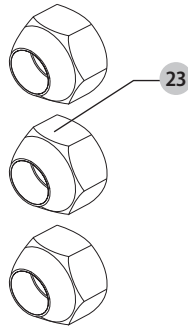
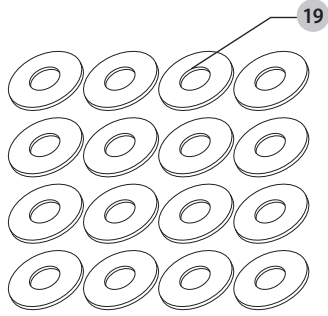
Preložené z pôvodného návodu

www.blackanddecker.eu

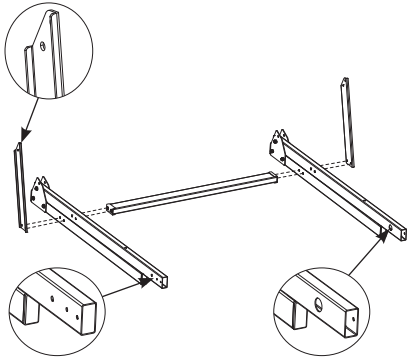
BDTCOM01



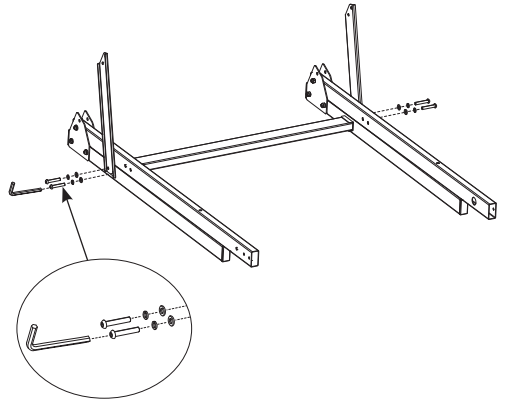




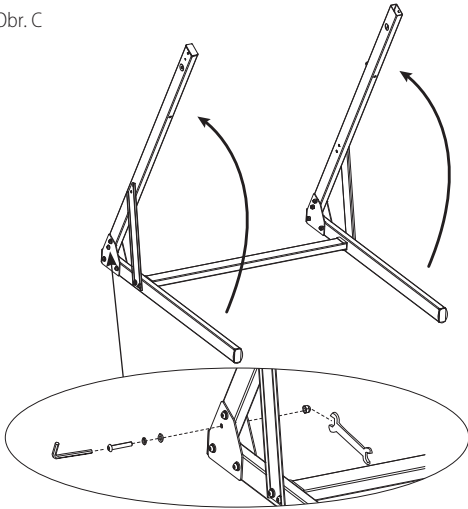
Obr. A



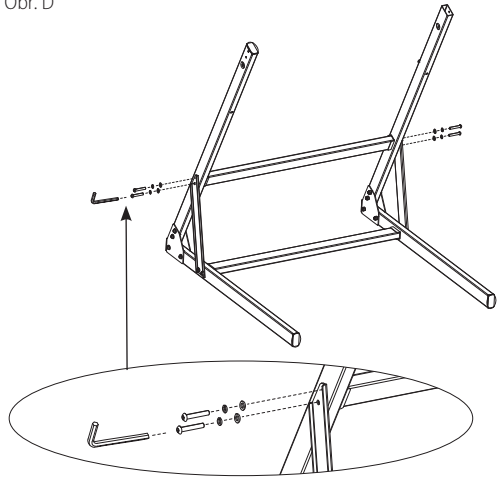
Obr. B



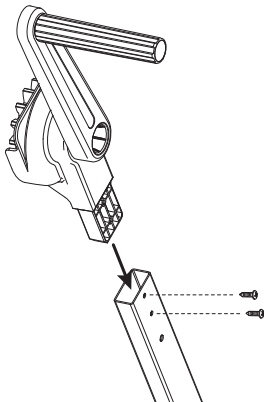
Obr. C



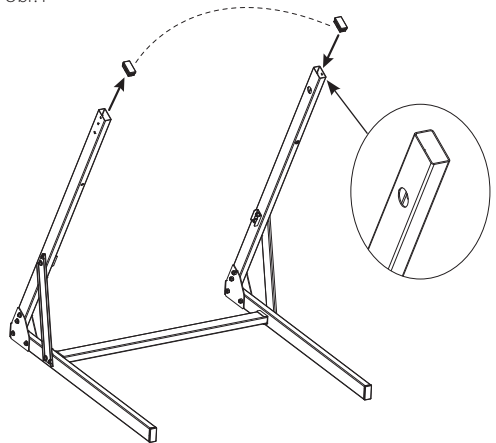
Obr. D



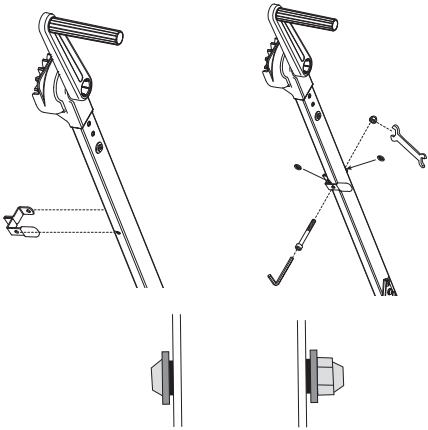
Obr. E



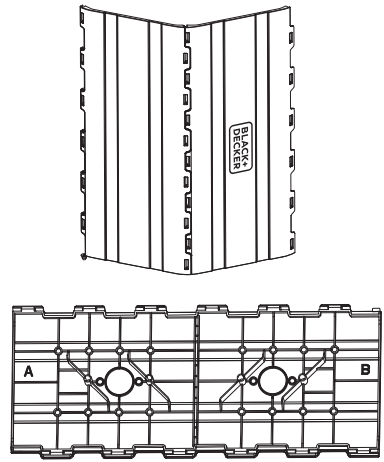
Obr. F



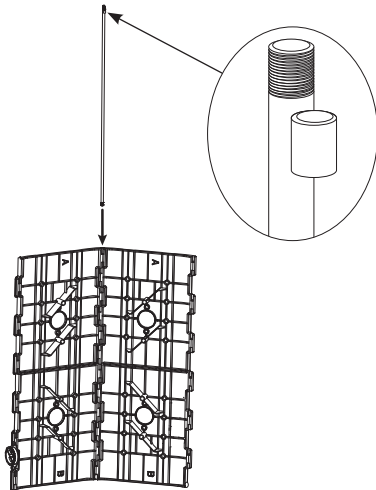
Obr. G



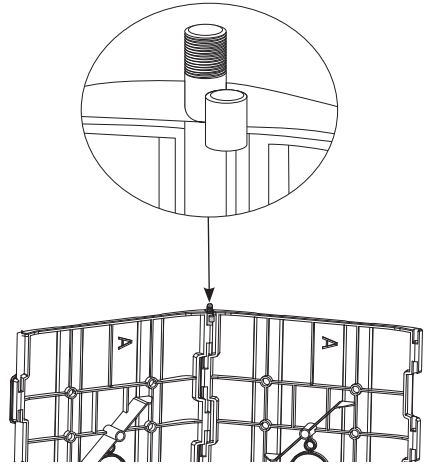
Obr. H



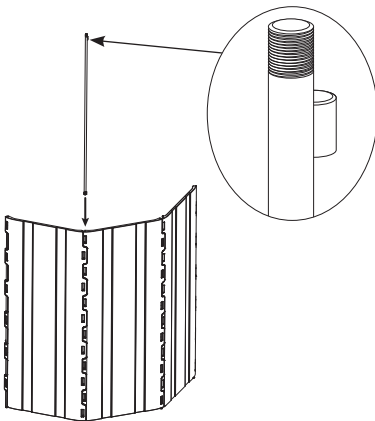
Obr. I



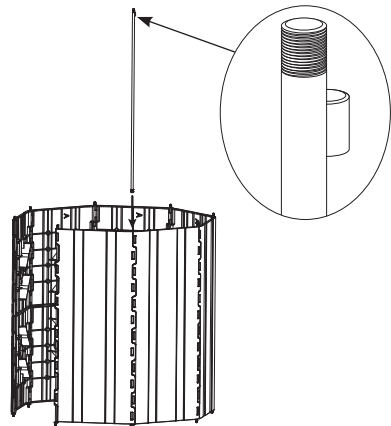
Obr. J



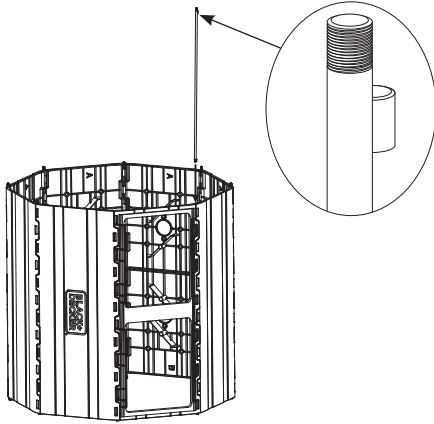
Obr. K



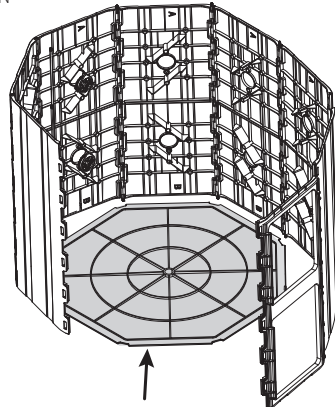
Obr. L



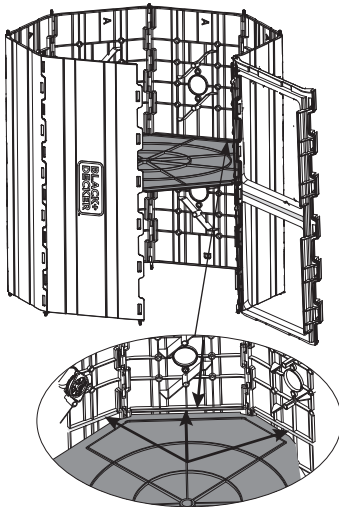
Obr. M



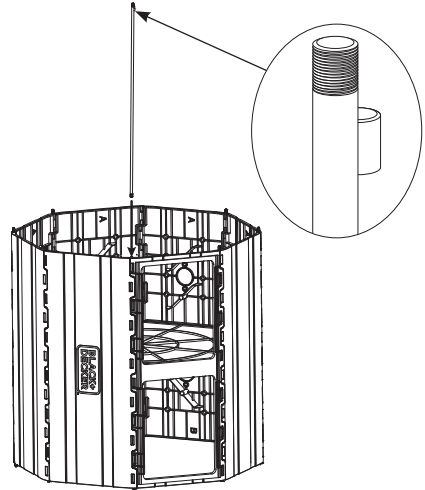
Obr. N



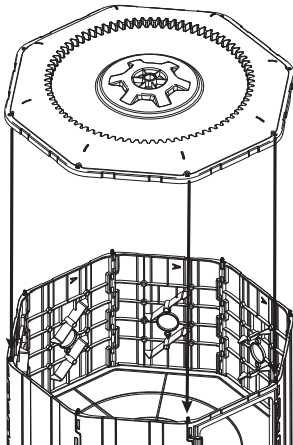
Obr. O



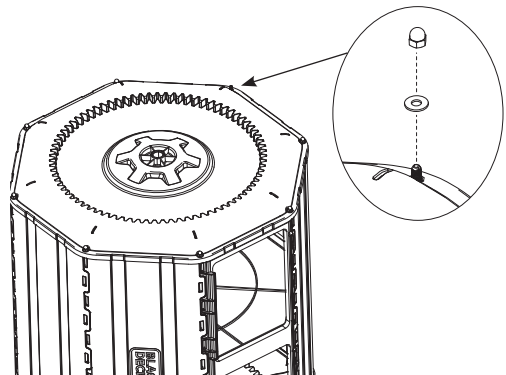
Obr. P



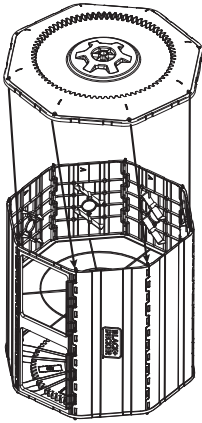
Obr. Q



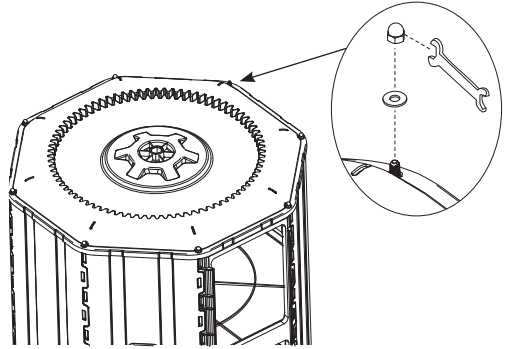
Obr. R



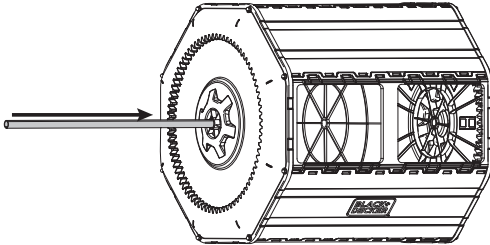
Obr. S



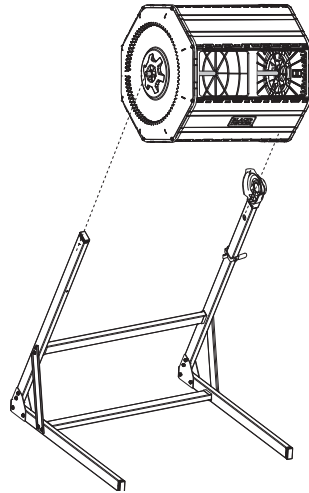
Obr. T



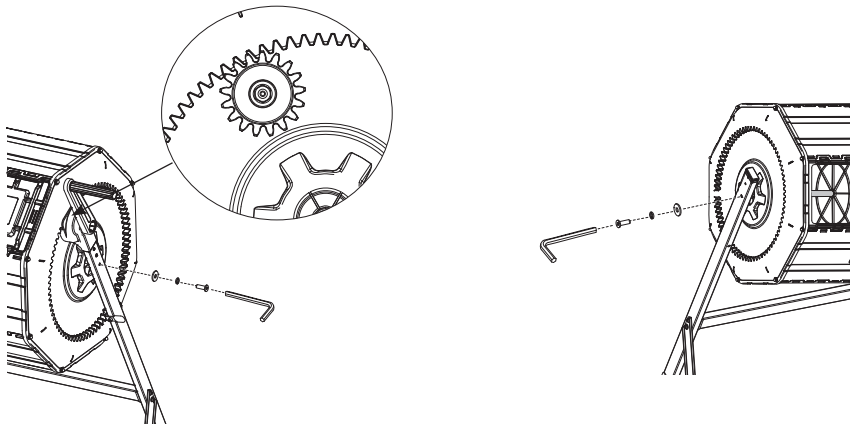
Obr. U



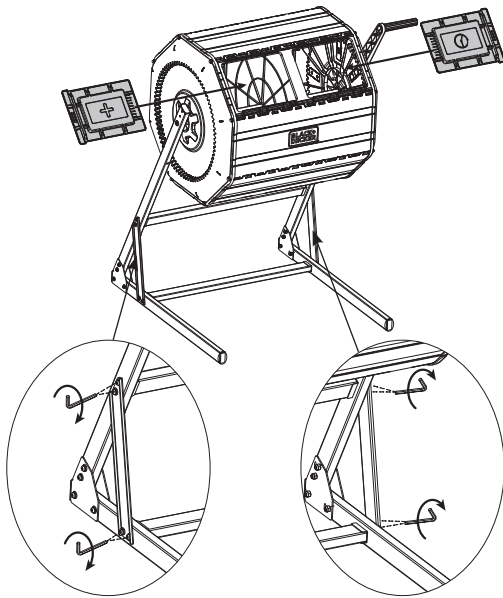
Obr. V



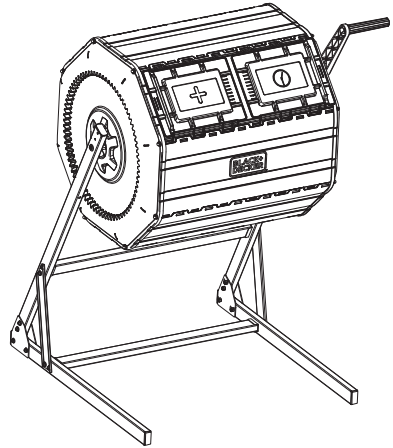
Obr. W



Obr. X



Obr. Y



DVOJKOMOROVÝ BUBNOVÝ KOMPOSTÉR

BDTCOM01

Blahoželáme vám!

Zvolili ste si náradie značky BLACK+DECKER. Roky skúseností, dôkladný vývoj výrobkov a inovácie vytvorili z BLACK+DECKER jedného z najspoľahlivejších partnerov pre používateľov outdoorových výrobkov.

Technické údaje

		BDTCOM01
Typ		1
Objem zásobníka	L	150
Hmotnosť	kg	18



VAROVANIE: Z dôvodu obmedzenia rizika zranenia si prečítajte tento návod na obsluhu.

Definícia: Bezpečnostné pokyny

Nižšie uvedené definície opisujú stupeň závažnosti každého označenia. Prečítajte si pozorne návod na obsluhu a venujte pozornosť týmto symbolom.



NEBEZPEČENSTVO: Označuje bezprostredne hroziacu rizikovou situáciu, ktorá, ak sa jej nezabráni, **povedie** k spôsobeniu **vážneho alebo smrteľného zranenia**.



VAROVANIE: Označuje potenciálne rizikovou situáciu, ktorá, ak sa jej nezabráni, **môže** viesť k spôsobeniu **vážneho alebo smrteľného zranenia**.



UPOZORNENIE: Označuje potenciálne rizikovou situáciu, ktorá, ak sa jej nezabráni, **môže** viesť k spôsobeniu **ľahkého alebo stredne vážneho zranenia**.

POZNÁMKA: Označuje postup **nesúvisiaci so spôsobením zranenia**, ktorý, ak sa mu nezabráni, **môže** viesť k **poškodeniu zariadenia**.



Upozorňuje na riziko úrazu spôsobeného elektrickým prúdom.



Upozorňuje na riziko vzniku požiaru.

Zloženie bezpečnostnej výstrahy



VAROVANIE: Nedodržovanie týchto výstrah môže viesť k spôsobeniu vážneho zranenia alebo poškodeniu majetku.



UPOZORNENIE: Otáčajúce sa ozubené kolesá môžu privrieť prsty.



UPOZORNENIE: Pri otvorení alebo zatvorení dvierok sa môžu privrieť prsty.

- Pri vyberaní kompostu ostrými predmetmi buďte opatrní, aby ste nepoškodili bubon kompostéra.
- Neotáčajte bubnom kompostéra pri otvorených dvierkach.

- Stojte v bezpečnej vzdialenosti od kluky, pretože sa môže rýchlo otáčať.
- Zostavujte na hladkej vodorovnej ploche.
- Pri používaní a zostavovaní kompostéra používajte rukavice a ochranu zraku.
- Pri otáčaní majte ruky a voľné odevy v bezpečnej vzdialenosti od bubna kompostéra.
- Nedovoľte deťom približovať sa ku kompostéru.
- Pred premiestňovaním jednotky odoberte bubon kompostéra z rámu.
- Pri vyberaní kompostu odstráňte dvierka kompostéra.
- Nezabudnite, že plastové panely je možné poškodiť prílišným utiahnutím spojov.
- Nepreťažujte bubon kompostéra. Maximálne zataženie bubna kompostéra je 27 kg.
- Neotáčajte bubnom kompostéra, keď je materiál kompostu zmrznutý.
- Nelezte na kompostér alebo okolo neho.
- Nepoužívajte a neskladujte horúce predmety v blízkosti plastového kompostéra.

Zvyškové riziká

Napriek tomu, že sa dodržiavajú príslušné bezpečnostné predpisy a používajú sa bezpečnostné zariadenia, určité zvyškové riziká sa nemôžu vylúčiť. Tieto sú:

- Poškodenie sluchu.
- Riziko zranenia spôsobeného odlietavajúcimi čiastočkami.
- Riziko popálenia spôsobeného kontaktom s horúcim príslušenstvom, ktoré sa zahrialo počas použitia.
- Riziko zranenia spôsobeného dlhodobým použitím náradia.

TIETO POKYNY USCHOVAJTE

Obsah balenia

Balenie obsahuje:

- 1 Bubon kompostéra
- 1 Stojan bubna
- 1 Rôzny materiál
- 1 Šesthranný kľúč 4 mm
- 1 Kľúč 10 mm a 8 mm
- 1 Návod na použitie

- Skontrolujte, či počas prepravy nedošlo k poškodeniu náradia, jeho častí alebo príslušenstva.
- Pred použitím venujte dostatok času dôkladnému preštudovaniu a pochopeniu tohto návodu.

Štítky na náradí

Na náradí sú nasledujúce piktogramy:



Pred použitím si prečítajte návod na obsluhu.



Používajte ochranu sluchu.



Používajte ochranu zraku

Umiestnenie dátumového kódu (obr. A)

Dátumový kód **14**, ktorý obsahuje aj rok výroby, je vytlačený na kryte náradia.

Príklad:

2022 XX XX

Rok a týždeň výroby

Popis (obr. A)



VAROVANIE: Nikdy nerobte žiadne úpravy výrobku ani jeho častí.

Mohlo by dôjsť k jeho poškodeniu alebo k zraneniu.

- 1 Zostava ľavého ramena
- 2 Zostava pravého ramena
- 3 Ľavá podpera
- 4 Pravá podpera
- 5 Horizontálna stabilizačná tyč
- 6 Kľuka
- 7 Poistka otáčania
- 8 Hriadeľ
- 9 Prázdny panel
- 10 Panel s logom
- 11 Odvetrávací panel
- 12 Oddeľovač komôr
- 13 Panel základne dvierok
- 14 Bočný kryt
- 15 Dvierka plus
- 16 Dvierka čas
- 17 Závitová tyč M5
- 18 Uzatvorená matica 5
- 19 Plochá podložka M5
- 20 Skrutka s polgulovitou hlavou M6×35
- 21 Skrutka s polgulovitou hlavou M6×55
- 22 Skrutka s plochou hlavou M6×18
- 23 Poistná matica M6
- 24 Plochá podložka M6
- 25 Plochá podložka plus M6
- 26 Pružná podložka M6
- 27 Nylonová podložka M6
- 28 Samorezná skrutka M4×15

29 Obojstranný kľúč 10 mm a 8 mm

30 Šesthranný kľúč 4 mm

Použitie výrobku

Váš BLACK+DECKER BDTCOM01 je určený iba na nekomerčné použitie v domácnosti. Bubnový kompostér je určený na miešanie typického zeleného a hnedého kompostovateľného materiálu.

ZABRÁŇTE detom, aby sa s týmto náradím dostali do kontaktu. Ak používajú toto náradie neskúsené osoby, musí byť zaistený odborný dozor.

- **Malé deti a neskúsené osoby.** Toto náradie nie je určené na použitie nedospelými alebo neskúsenými osobami bez dozoru.
- Tento výrobok nie je určený na použitie osobami (vrátane detí) so zníženými fyzickými, zmyslovými alebo duševnými schopnosťami, s nedostatkom skúseností a znalostí, ak týmto osobám nebol stanovený dohľad osobou zodpovednou za ich bezpečnosť. Deti sa nesmú nikdy ponechať s týmto výrobkom bez dozoru.

ZOSTAVENIE A NASTAVENIE



VAROVANIE: Z dôvodu zníženia rizika spôsobenia vážneho zranenia pred zostavovaním, nastavovaním alebo pred montážou a demontážou príslušenstva si vždy nasadzte rukavice a ochranu zraku.

Nedodržiavanie týchto výstrah môže viesť k spôsobeniu vážneho zranenia alebo poškodeniu majetku.

Zostavenie základne (obr. A–D)

1. Usporiadajte nasledujúce komponenty nutné na zostavenie základne: **1**, **2**, **3**, **4** a **5**.
2. Na zostave ľavého ramena **1** zaistite, aby tri menšie otvory **31** smerovali von na oboch zostavách ramien **1** a **2** podľa obr. A.
3. Na zostave pravého ramena **2** zaistite, aby veľký jednotlivý otvor **32** smeroval dovnútra na oboch zostavách ramien **1** a **2** podľa obr. A.
4. Zaistite, aby ostrie **33** bočnej podpory **3** a **4** smerovalo von podľa obr. A.
5. Lokalizujte horizontálnu stabilizačnú tyč **5** medzi zostavami ľavého a pravého ramena **1** a **2** podľa obr. B.
6. Zhromaždite nasledujúce hardvérové komponenty, štyri skrutky s polgulovitou hlavou M6×35 **20**, štyri ploché podložky M6 **24** a štyri pružné podložky M6 **26**.
7. V tomto poradí nainštalujte pružnú podložku M6 **26** a plochú podložku M6 **24** na každú skrutku M6×35 s polgulovitou hlavou **20**.
8. Zasuňte štyri skrutky M6×35 s polgulovitou hlavou **20** do bočných podpier **3** a **4** a do otvorov na skrutky **34** na stranách zostáv ramien **1** a **2** a zaskrutkujte ich do horizontálnej stabilizačnej tyče **5** podľa obr. B.
9. Pomocou dodaného šesthranného kľúča 4 mm **30** mierne utiahnite každú skrutku M6×35 s polgulovitou hlavou **20**.
POZNÁMKA: Tieto skrutky neuťahujte úplne.
Je nutné ich nechať trochu povolené na neskoršiu inštaláciu bubna kompostéra.

10. Zhromaždite nasledujúce hardvérové komponenty, dve skrutky s polguličitou hlavou M6×35 **20**, dve ploché podložky M6 **24** a dve poistné matice M6 **23**.
11. Natočte dve bočné podperné ramená **35** a **36** nahor a nainštalujte plochú podložku M6 **24** na skrutku M6×35 s polguličitou hlavou **20** a umiestnite ju do otvoru na skrutku držiaka **37** v rohovom držiaku **38** pre ľavú a pravú stranu podľa obr. C.
12. Na ľavej a pravej strane naskrutkujte nylonovú podložku M6 **27** na skrutku M6×35 s polguličitou hlavou **20** a potom utiahnite dodaným šesťhranným kľúčom **4** mm **30** a 10 mm **29**. Uťahnite aj ľavé a pravé skrutky nainštalované vo výrobe **39** na rohových držiakoch nad predtým nainštalovanými skrutkami pomocou šesťhranného kľúča 4 mm **30** a kľúča 10 mm **29**.
13. Zhromaždite nasledujúce hardvérové komponenty, štyri skrutky s polguličitou hlavou M6×35 **20**, štyri ploché podložky M6 **24** a štyri poistné matice M6 **23**. Budete potrebovať aj jednu horizontálnu stabilizačnú tyč **5**.
14. V tomto poradí nainštalujte pružnú podložku M6 **26** a plochú podložku M6 **24** na každú skrutku M6×35 s polguličitou hlavou **20**.
15. Umiestnite horizontálnu stabilizačnú tyč **5** medzi bočné podperné ramená **35** a **36**.
16. Vyrovnajte otvory na skrutky **40** v bočných podperách **3** a **4**, bočných podperných ramenách **35** a **36** horizontálnej stabilizačnej tyči **5**.
17. Na každej strane nainštalujte dve skrutky do otvorov na skrutky **40** a zaskrutkujte ich do horizontálnej stabilizačnej tyče **5** podľa obr. D.
18. Pomocou dodaného šesťhranného kľúča 4 mm **30** mierne utiahnite každú skrutku M6×35 s polguličitou hlavou **20**.
POZNÁMKA: Tieto skrutky neuťahujte úplne. Je nutné ich nechať trochu povelnené na neskoršiu inštaláciu bubna kompostéra.

Inštalácia kľuky a poistky otáčania (obr. E–G)

POZNÁMKA: Kľuku **6** je možné nainštalovať na ľavé bočné podperné rameno na ovládanie ľavou rukou.

1. Zhromaždite nasledujúce komponenty: **6**, **7**, **21**, **23**, dva **28** a dva **27**.
2. Nainštalujte kľuku **6** do pravej podpernej nohy **35** tak, aby rukoväť kľuky **41** smerovala von a ozubené koleso **42** smerovalo dovnútra podľa obr. E.
3. Lokalizujte dva otvory na skrutky **43** na podpernej nohe **35** a zaistite kľuku dvoma samoreznými skrutkami M4×15 **28** podľa obr. E.
4. Uťahnite samorezné skrutky M4×15 **28** krížovým skrutkovačom (nie je súčasťou dodávky).
5. S cieľom inštalácie ľavej podpernej nohy **36** odoberte koncovú krytku **43** na hornej časti ľavej podpernej nohy **36** a nainštalujte ju na pravú podpernú nohu **35** podľa obr. F. Potom podľa vyššie uvedených krokov nainštalujte kľuku na ľavú stranu, pričom zaistite, aby rukoväť kľuky **41** smerovala von a ozubené koleso **42** smerovalo dovnútra.

6. Nainštalujte poistku otáčania **7** na rovnakú stranu podpernej nohy ako kľuku **6** podľa obr. G.
7. Lokalizujte otvor na skrutky **44** na podpernej nohe **35** alebo **36**.
8. Umiestnite poistku otáčania **7** na podpernú nohu podľa obr. G.
9. Umiestnite nylonovú podložku **27** medzi poistku otáčania **7** a podpernú nohu podľa obr. G.
10. Zasuňte skrutku s polguličitou hlavou M6×55 **21** cez zostavu a otvor na skrutku **44**.
11. Naskrutkujte poistnú maticu M6 **23** na skrutku s polguličitou hlavou M6×55 **21** podľa obr. G a utiahnite dodaným šesťhranným kľúčom 4 mm **30** a kľúčom 10 mm **29** tak, aby poistka otáčania zostávala spoľahlivo na mieste pri otáčaní nahor alebo dole, ale nie tak silne, aby znemožňovala pohyb otáčania. NEUŤAHUJTE PRÍLIŠ.

Zostavenie bubna kompostéra (obr. H–U)

1. Usporiadajte nasledujúce komponenty nutné na zostavenie základne: **9**, **10**, **3**, **4** a **5**.
2. Zhromaždite nasledujúce komponenty: **9**, **10** a **17**.
3. Na spodnej strane každého panelu je „A“ a „B“. Tieto sa používajú na zaistenie správneho vyrovnania panelu.
4. Panel s logom **10** umiestnite podľa obrázka a prázdny panel **9** umiestnite na ich krátkych stranách s A podľa obr. H.
5. Vyrovnajte panel s logom **10** a prázdny panel **9** tak, aby výčnelky panelu **45** zapadli medzi seba a vytvorili záves **46** podľa obr. I.
Počnúc od strany „A“ panelov zasuňte jednu závitovú tyč M5 **17** cez záves.
6. Zaistite, aby bol výčnelok tyče **47** uložený v kanáli závesu **48** podľa obr. J.
POZNÁMKA: Zasuňte závitovú tyč M5 **17** výčnelkom tyče **47** takto orientovanú pri všetkých paneloch.
7. Zhromaždite nasledujúce komponenty: **11** a **17**.
8. Nastavte stranu „A“ odvetrávacieho panelu **11** k strane „A“ prázdneho panelu **9** tak, aby výčnelky panelu **45** zapadli medzi seba a vytvorili záves **46**. Počnúc od strany „A“ panelov zasuňte jednu závitovú tyč M5 **17** cez záves. Zaistite, aby bol výčnelok tyče **47** uložený v kanáli závesu **48** podľa obr. K.
9. Zhromaždite a zostavte zostávajúce prázdne panely **9** podľa vyššie uvedených pokynov. Počnúc od strany „A“ panelov zasuňte jednu závitovú tyč M5 **17** cez záves podľa obr. L. Zaistite, aby bol výčnelok tyče **47** uložený v kanáli závesu **48**.
10. Zhromaždite nasledujúce komponenty: **13** a **17**.
11. Nainštalujte jednu stranu panelu základne dvierok **13** na prázdny panel **9**. Počnúc od strany „A“ panelov zasuňte jednu závitovú tyč M5 **17** cez záves podľa obr. M. Zaistite, aby bol výčnelok tyče **47** uložený v kanáli závesu **48**.
12. Zhromaždite nasledujúce komponenty: **12** a **17**.
13. Nainštalujte oddeľovač komôr **12** do stredu bubna kompostéra **50** a vyrovnajte oddeľovač komôr **12** s drážkou oddeľovača **49** podľa obr. N.

POZNÁMKA: Zaisťte, aby bol oddeľovač komôr **12** úplne usadený v drážke oddeľovača **49** podľa obr. O.

14. Počnúc od strany „A“ panelu základne dveriek **13** zasuňte poslednú závitovú tyč M5 **17** cez záves podľa obr. P. Zaisťte, aby bol výčnelok tyče **47** uložený v kanáli závesu **48**.
15. Zhrmaždite nasledujúce komponenty: dva **14**, osem **18** a osem **19**.
16. Nainštalujte bočný kryt **14** na stranu „A“ bubna kompostéra **50**. Vyrovnajte osem otvorov bočného krytu **51** s ôsmimi závitovými tyčami M5 **17** v paneloch podľa obr. Q.
17. Umiestnite plochú podložku M5 **19** na každú z ôsmich závitových tyčí M5 **17** v paneloch. Potom naskrutkujte uzatvorenú maticu M5 **18** na každú z ôsmich závitových tyčí M5 **17** podľa obr. R a dočasne ich utiahnite rukou.
18. Otočte bubon kompostéra **50** na stranu „B“.
19. Nainštalujte bočný kryt **14** na stranu „B“ bubna kompostéra **50** podľa obr. S. Vyrovnajte osem otvorov bočného krytu **51** s ôsmimi závitovými tyčami M5 **17** v paneloch.
20. Umiestnite plochú podložku M5 **19** na každú z ôsmich závitových tyčí M5 **17** v paneloch. Potom naskrutkujte uzatvorenú maticu M5 **18** na každú z ôsmich závitových tyčí M5 **17** podľa obr. R a dočasne ich utiahnite rukou.
21. Úplne utiahnite šesťnásť uzatvorených matic M5 **18** dodaným kľúčom **8** mm **29** podľa obr. T.
POZNÁMKA: NEUŤAHUJTE PRÍLIŠ.
22. Zhrmaždite nasledujúce komponenty: **8**.
23. Zasuňte hriadeľ **8** do otvoru v strede bočných krytov **14** podľa obr. U.
24. Otvorte dvierka plus **15** a dvierka čas **16** na umožnenie prístupu dovnútra otvorov a hriadeľ vedte cez oddeľovač komôr **12**. Zaisťte, aby z každého bočného krytu vyčnievala rovnaká dĺžka hriadeľa.

Inštalácia bubna kompostéra na základňu (obr. V–Y)


 **UPOZORNENIE:** Pri tejto fáze zostavovania sú nutné dve osoby.

Zaisťte, aby bol bubon kompostéra **50** orientovaný panelom základne dveriek **13** naľavo od panelu s logom **10** podľa obr. V.

1. Preklopte poistku otáčania **7** dole a zaisťte, aby osem skrutiek s polgulovitou hlavou M6x35 **20** držiacich bočné podpery **3** a **4** na zostave ľavého ramena **1**, zostave pravého ramena **2** a bočných podperných ramenách **35** a **36** bolo naďalej voľných a umožňovali pohyb.
2. Pri tomto kroku musí jedna osoba držať bubon kompostéra **50** a druhá osoba musí pomáhať navádzať bočné podperné ramená **35** a **36**.
3. Umiestnite bubon kompostéra **50** do základne, pričom navedte hriadeľ **8** do otvorov pre hriadeľ **52** na vnútrajšku bočných podperných ramien **35** a **36** podľa obr. V.
4. Mierne zatiahnite bočné podperné ramená **35** a **36** von, aby bolo možné zasunutie hriadeľa **8** do otvorov pre hriadeľ **52**. Zaisťte, aby sa ozubené koleso **42** na kľuke **6** uadilo do ozubenia **53** na bočnom kryte **14**.

5. Zhrmaždite nasledujúce komponenty: dva **22**, dva **25** a dva **26**.
6. V tomto poradí nainštalujte pružnú podložku M6 **26** a plochú podložku plus M6 **25** na každú skrutku M6x18 s plochou hlavou **22**.
7. Zaisťte ľavú a pravú stranu hriadeľa na mieste cez základňu pomocou skrutky s plochou hlavou M6x18 **22** podľa obr. W. Utiahnite skrutku s plochou hlavou M6x18 **22** dodaným kľúčom 10 mm **29**.
8. Dodaným šesťhranným kľúčom 4 mm **30** a kľúčom 10 mm **29** utiahnite osem skrutiek s polgulovitou hlavou M6x35 **20** držiacich bočné podpery **3** a **4** na zostave ľavého ramena **1**, zostave pravého ramena **2** a bočných podperných ramenách **35** a **36** podľa obr. X.
9. Kompostér je teraz kompletne zostavený a musí vyzeráť podľa obr. Y.

POUŽITIE

 **VAROVANIE:** Z dôvodu zníženia rizika spôsobenia vážneho zranenia pred zostavovaním, nastavením alebo pred montážou a demontážou príslušenstva si vždy nasadzte rukavice a ochranu ruku. *Nedodržiavanie týchto výstrah môže viesť k spôsobeniu vážneho zranenia alebo poškodeniu majetku.*


Popis

 **UPOZORNENIE:** Otáčajúce sa ozubené kolesá môžu privrieť prsty.

 **UPOZORNENIE:** Pri otvorení alebo zatvorení dveriek sa môžu privrieť prsty.

- Dvoje dvierka bubna – dvierka plus **15** a dvierka čas **16** – je možné ľahko demontovať a vzájomne zameniť z jednej strany panelu základne dveriek **13** na druhú.
 - Keď je strana plus bubna plná, vzájomne zameňte dvierka bubna.
 - Pridávajte nový materiál na plusovú stranu bubna a na časovej strane nechajte dlhší čas vznikáť kompost.
- Manuálnym natáčaním priechodov na odvetrávacom paneli **11** pomáhajte regulovať vlhkosť kompostu.
- Na zaistenie bubna **50** na mieste použite poistku otáčania **7**.
 - Pri odistenej poistke otáčania **7** sa bubon kompostéra **50** môže otáčať.
 - Pri zaistenej poistke otáčania **7** sa bubon kompostéra **50** nemôže otáčať.

Kompostovanie

 **POZNÁMKA:** Materiál kompostu môže vytvoriť škvryny na niektorých povrchoch, napr. na betóne alebo murive. Pred umiestnením jednotky kompostéra opatrite priestor ochranou alebo ho zakryte.

Čas kompostovania závisí od vlhkosti, ventilácie a teploty zmesi.

1. Pre kompostér zvolte miesto, kde je mierny slnečný svit a dostatok priestoru okolo, aby bolo možné bezpečné otáčanie bubna.
2. Používajte správny pomer zelenej zložky (dusík) a hnedej zložky (uhlík) – približne jeden diel zelenej zložky na dva diely hnedej zložky.
3. Dôležitý je obsah vlhkosti. Zmes by mala byť ako vlhká huba. Každé dva až tri dni kontrolujte správnu vlhkosť. Pri kontrole vlhkosti vezmite plnú hrst kompostu z kompostéra a stlačte ju.
 - Ak dokážete vytlačiť vodu, je kompost príliš mokrý.
 - Ak kompost neuvoľňuje vodu, ale sa drobí, je príliš suchý. Pridajte trochu vody a niekoľkokrát otočte bubnom, aby sa voda primiešala do materiálu.
 - Ak kompost neuvoľňuje vodu, ale zostáva kompaktný, má správnu vlhkosť.
4. Každé dva alebo tri dni otočte bubnom kompostéra po zahriatí obsahu, aby sa pomohlo k prevzdušneniu zmesi a podporil sa rýchlejší rozklad materiálov.

Čo dávať do kompostéra

Proces kompostovania bude najlepšie fungovať, keď sa zmieša vlhká zelená zložka so suchou hnedou zložkou v pomere približne jedného dielu zelenej zložky (bohatej na dusík) a dvoch dielov hnedej zložky (bohatej na uhlík).

1. Začnite lopatkou normálnej záhradnej zemi, aby ste vniesli požadované mikróby na úspešné kompostovanie.

HNEDÁ ZLOŽKA / UHLÍK	ZELENÁ ZLOŽKA / DUSÍK	NEPOUŽÍVAJTE
Seno a slama	Odpad z ovocia a zeleniny	Odpad z ľudí alebo zvierat
Lístie, vetvičky a borovicové šišky	Kávová usadenina	Mäso a mlieko
Neošetrené piliny	Pokosená tráva	Tuky, sadlo alebo oleje
Drvený čiernobiely novinový papier	Škrupinky vajec	Plasty
Vlasy a srst	Čajové listy a čajové vrecúška	Popol z uhlia a dreveného uhlia
Matný papier a obálky	Obschnutý chlieb	Chemicky ošetrené materiály
Lepenka	Varené cestoviny a ryža	Choré alebo invazívne rastliny

Drvené 100 % bavlnené materiály	Záhradné rastliny	Kosti
Chumáče vlákien zo sušičky	Slepačí alebo králičí hnoj	Lístie alebo vetvičky z orecha čierneho
Neošetrené drevo	Čerstvé výhonky	Odrezaný materiál ošetrený chemickými pesticídmi

ÚDRŽBA



VAROVANIE: Z dôvodu zníženia rizika spôsobenia vážneho zranenia pred zostavovaním, nastavením alebo pred montážou a demontážou príslušenstva si vždy nasadte rukavice a ochranu zraku.

Nedodrievanie týchto výstrah môže viesť k spôsobeniu vážneho zranenia alebo poškodeniu majetku. Váš výrobok BLACK+DECKER bol skonštruovaný tak, aby vám slúžil dlhý čas s minimálnymi nárokmi na údržbu. Riadna starostlivosť a pravidelné čistenie vám zaistia bezpečný a bezproblémový chod.

Čistenie kompostéra

1. Po vybratí kompostu z bubna kompostéra vypláchnite vnútro dôkladne záhradnou hadicou.
2. Nepoužívajte abrazívne čistiace materiály. Môžu poškriabať plast a nie sú odporúčané. Väčšinu škvŕn je možné odstrániť jemným umývacím prostriedkom na riad a mäkkou kefou.
3. Plastové panely umývajte vodou s jemným umývacím prostriedkom na riad a mäkkou kefou.
4. Na začiatku každej sezóny prezrite a utiahnite rám a všetky plastové diely.

Voliteľné príslušenstvo



VAROVANIE: Iné príslušenstvo, než je príslušenstvo ponúkané spoločnosťou BLACK+DECKER, nebolo s týmto výrobkom testované. Preto by mohlo byť použitie takéhoto príslušenstva s týmto náradím veľmi nebezpečné. Ak chcete znížiť riziko zranenia, používajte s týmto výrobkom iba príslušenstvo odporúčané spoločnosťou BLACK+DECKER.

Ďalšie informácie týkajúce sa vhodného príslušenstva získate u autorizovaného predajcu.

Ochrana životného prostredia



Triedzte odpad. Výrobky označené týmto symbolom sa nesmú vyhodiť do bežného domového odpadu.

Výrobky obsahujú materiály, ktoré je možné recyklovať a obmedzovať tak spotrebu surovín. Recyklujte, prosím, elektrické výrobky podľa miestnych predpisov.

Ďalšie informácie nájdete na internetovej adrese www.2helpu.com.

STANLEY BLACK & DECKER SLOVAKIA S.R.O.

Vysoká 2/b

811 06 Bratislava

Tel.: 00420 261 009 772

Fax: 00420 261 009 784

www.blackanddecker.sk

obchod@sbdinc.com

STANLEY BLACK & DECKER CZECH REPUBLIC S.R.O.

Türkova 5b

149 00 Praha 4

Česká Republika

Tel.: 00420 261 009 772

Fax: 00420 261 009 784

Servis: 00420 244 403 247

www.blackanddecker.cz

obchod@sbdinc.com

BAND SERVIS

Paulínska 22

917 01 Trnava

Tel.: 00421 335 511 063

Fax: 00421 335 512 624

www.bandservis.sk

p.talajka@bandservis.sk

BAND SERVIS

Južná trieda 17 (budova TWD)

040 01 Košice

Tel.: 00421 556 233 155

bandservis@zoznam.sk

BAND SERVIS

K Pasekám 4440

760 01 Zlín

Tel.: 00420 577 008 550,1

Fax: 00420 577 008 559

www.bandservis.cz

bandservis@bandservis.cz

BAND SERVIS

Klásterského 2

140 00 Praha 4

Tel.: 00420 244 403 247

Fax: 00420 241 770 167

j.kraus@bandservis.cz

www.bandservis.cz

bandservis@bandservis.cz





CZ ZÁRUČNÍ LIST

PL KARTA GWARANCYJNA

H JÓTÁLLÁSI JEGY

SK ZÁRUČNÝ LIST



CZ měsíců
H hónap

24

PL miesiące
SK mesiacov

CZ	Výrobní kód	Datum prodeje	Razítko prodejny Podpis
H	Gyári szám	A vásárlás napja	Pecsét helye Aláírás
PL	Numer seryjny	Data sprzedaży	Stempel Podpis
SK	Číslo série	Dátum predaja	Pečiatka predajne Podpis

CZ

Adresy servisu
Band Servis
Klásterského 2
CZ-140 00 Praha 4
Tel.: 00420 244 403 247
Fax: 00420 241 770 167

Band Servis
K Pasekám 4440
CZ-76001 Zlín
Tel.: 00420 577 008 550,1
Fax: 00420 577 008 559
http://www.bandservis.cz

H

Black & Decker Központi
Garanciális-és Márkaszerző
1163 Budapest
(Sashalom) Thököly út 17.
Tel.: 403-2260
Fax: 404-0014
www.rotelkft.hu

PL

Adres servisu centralnego
ERPATECH
ul. Bakaliowa 26
05-080 Mościska
Tel.: 022-8620808
Fax: 022-8620809

SK

Adresa servisu
Band Servis
Paulínska ul. 22
SK-91701 Trnava
Tel.: 00421 335 511 063
Fax: 00421 335 512 624

CZ Dokumentace záruční opravy

PL Przebieg napraw gwarancyjnych

H A garanciális javítás dokumentálása

SK Záznamy o záručných opravách

CZ	Číslo	Datum příjmu	Datum zakázky	Číslo zakázky	Závada	Razítko Podpis
H	Sorszám	Bejelentés időpontja	Javítási időpont	Javítási munkalapszám	Hiba jelleg oka	Pecsét Aláírás
	Jótállás új határideje					
PL	Nr.	Data zgłoszenia	Data naprawy	Nr. zlecenia	Przebieg naprawy	Stempel Podpis
SK	Číslo dodávky	Dátum nahlásenia	Dátum opravy	Číslo objednávky	Popis poruchy	Pečiatka Podpis