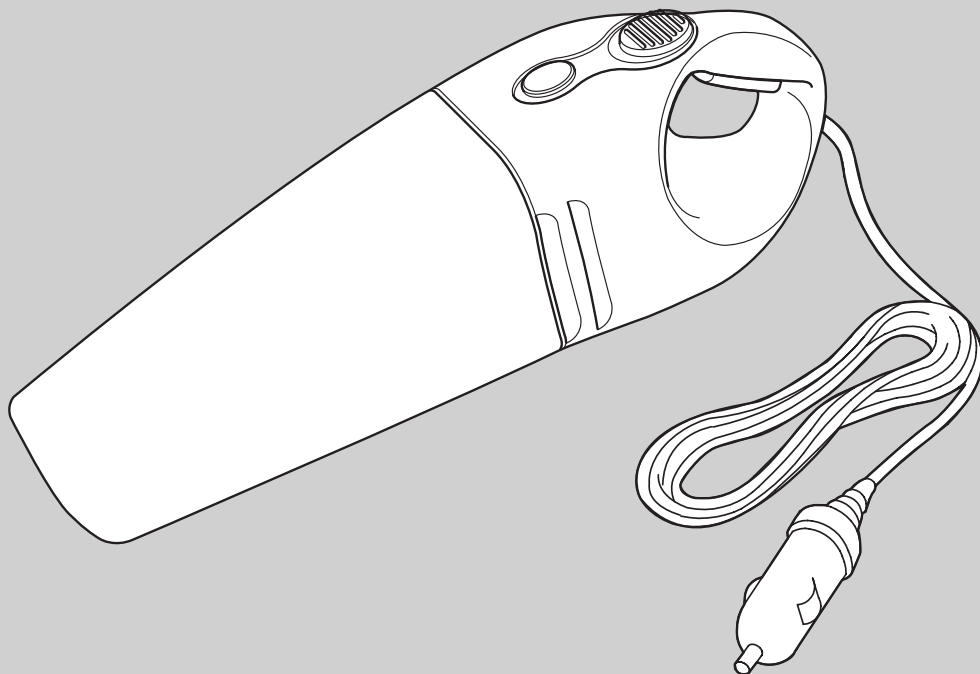




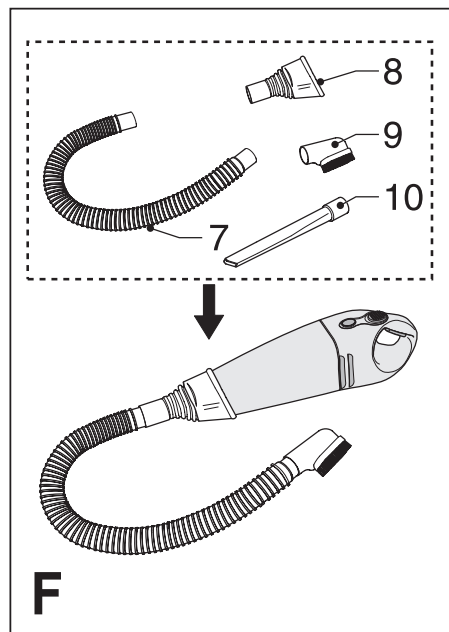
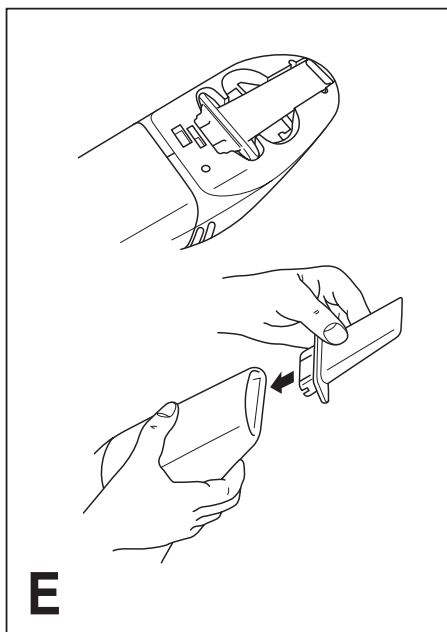
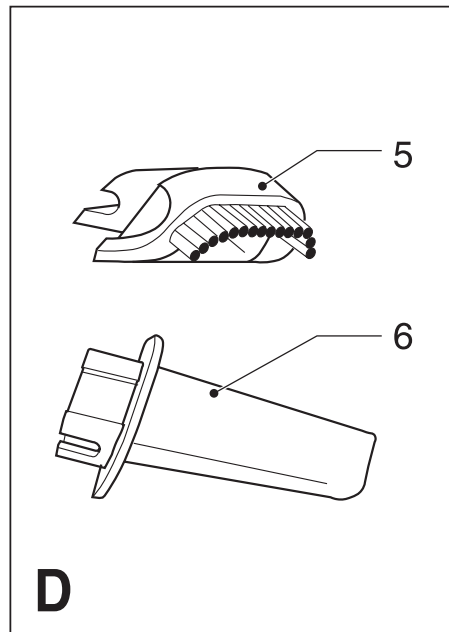
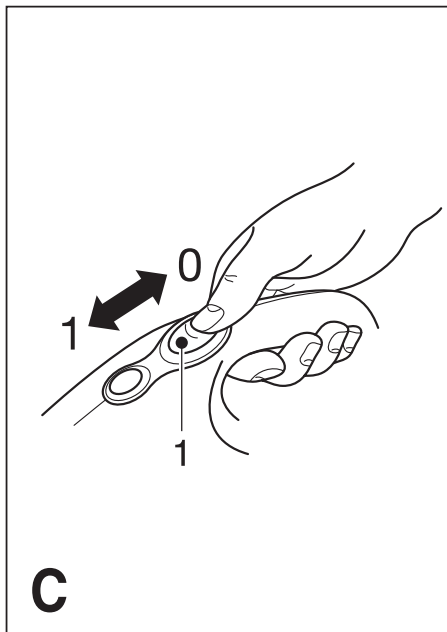
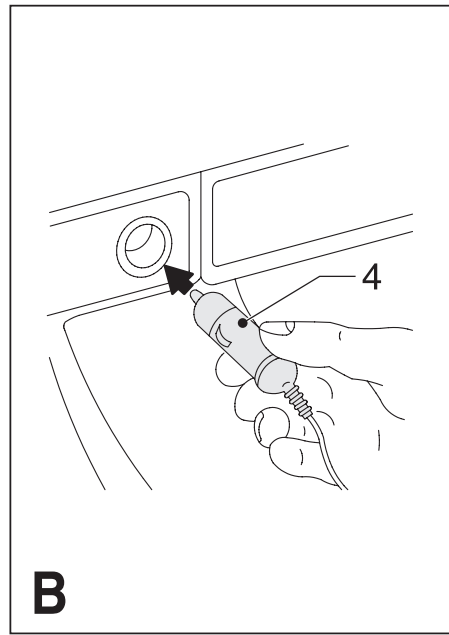
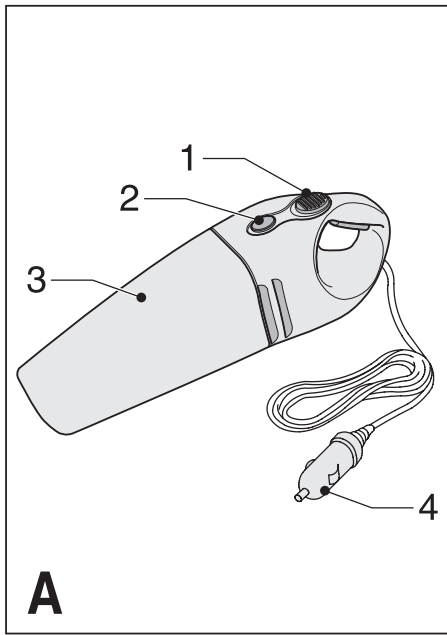
www.blackanddecker.eu

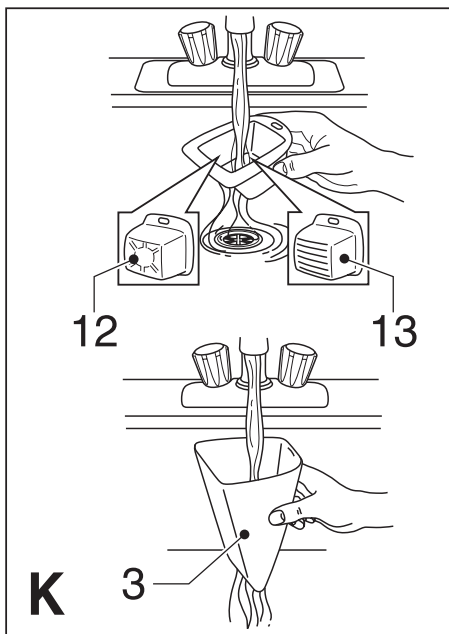
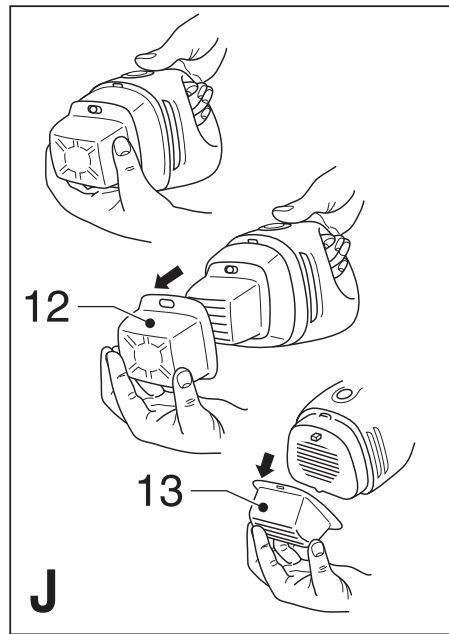
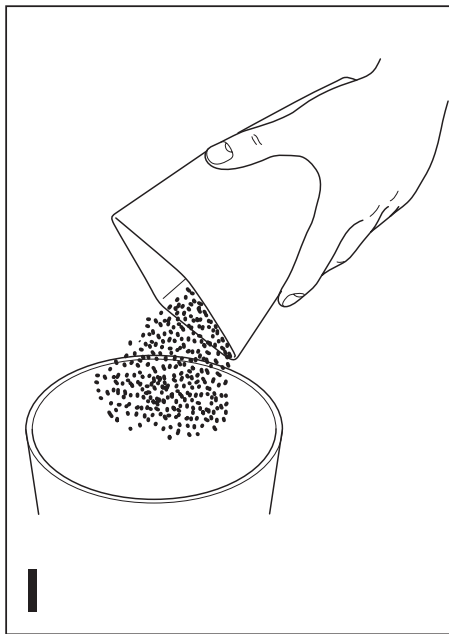
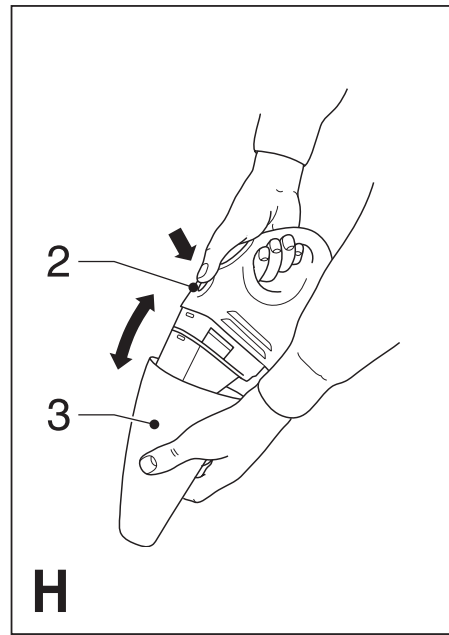
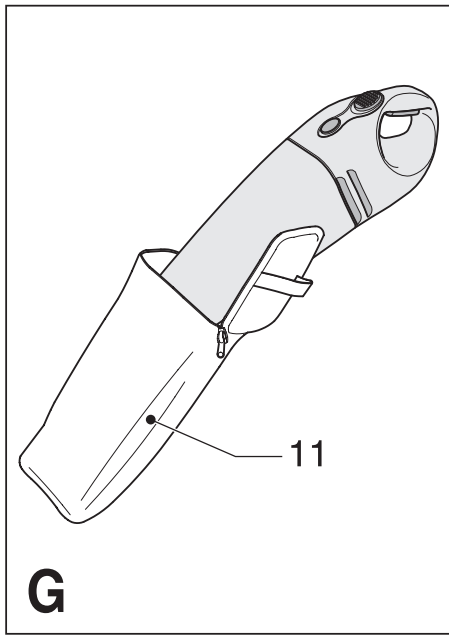


*Elektronarzędzie
przeznaczone dla
majsterkowiczów.*

559322-37 PL

AV1210
AV1260





Dziękujemy za zakupienie odkurzacza firmy Black & Decker. Mamy nadzieję, że urządzenie to z powodzeniem służyć Ci będzie przez wiele lat.

WIDOK ODKURZACZA (rys. A)

1. Wyłącznik
2. Guzik zwalniający
3. Zbiornik pyłowy
4. Wtyczka do gniazda zapalniczki

Zastosowanie zgodne z przeznaczeniem

Odkurzacze samochodowe Dustbuster® auto firmy Black & Decker jest przeznaczony do delikatnego odkurzania na sucho przy zasilaniu z akumulatora samochodu poprzez gniazdo zapalniczki.

Sprzęt ten nie nadaje się do zastosowań przemysłowych.

Symbole ostrzegawcze

W instrukcji tej zastosowano następujące symbole ostrzegawcze:



Wskutek nieprzestrzegania tej wskazówki narażasz się na doznanie obrażeń ciała, utratę życia lub uszkodzenie urządzenia!

Wskazówki dotyczące bezpieczeństwa

- **Ostrzeżenie!** Przy korzystaniu z urządzeń elektrycznych dokładnie przestrzegaj wskazówek zamieszczonych w tej instrukcji, a także przepisów bhp, by nie narażać się na pożar, porażenie prądem elektrycznym, czy też uszkodzenie ciała i doznanie szkód rzeczowych.
- Przed użyciem odkurzacza dokładnie przeczytaj niniejszą instrukcję.
- W instrukcji tej opisano zastosowanie zgodne z przeznaczeniem. Używanie innych nasadek i akcesoriów, niż zalecane w tej instrukcji, lub wykonywanie prac niezgodnych z przeznaczeniem grozi wypadkiem.
- Przechowuj niniejszą instrukcję obsługi.

Zastosowanie odkurzacza

- Nie zasysaj odkurzaczem żadnych cieczy.
- Nie sprzątaj odkurzaczem żadnych łatwo palnych materiałów.
- Nie załączaj odkurzacza w pobliżu palnych par.
- Nie używaj odkurzacza w pobliżu wody i nie zanurzaj go w żadnej cieczy.
- Króciec ssący trzymaj z dala od oczu i twarzy.
- W czasie pracy odkurzacza utrzymuj dzieci i zwierzęta w bezpiecznej od niego odległości.
- Nie ciągnij za kabel, by wyjąć wtyczkę z gniazda zapalniczki. Chroń kabel przed wysoką temperaturą, olejem i ostrymi krawędziami.
- Uważaj, by nie przyciąć kabla w drzwiach, oknach lub dźwigniach samochodu.

Po użyciu

- Nieużywany odkurzacze przechowuj w suchym miejscu niedostępnym dla dzieci.

Kontrole i naprawy

- Przed zastosowaniem odkurzacza sprawdź, czy nie zawiera jakichś uszkodzonych elementów. Skontroluj zwłaszcza, czy jakieś części nie są pęknięte, czy wyłącznik jest sprawny i czy nie wystąpiły jakieś inne okoliczności, które mogą negatywnie wpłynąć na działanie odkurzacza.
- W razie stwierdzenia usterki nie używaj odkurzacza do czasu naprawy.
- W razie uszkodzenia jakiegokolwiek części odkurzacza zleć jej naprawę lub wymianę jednemu z naszych autoryzowanych warsztatów serwisowych.
- Regularnie sprawdzaj przewód doprowadzający, czy jest całkowicie sprawny. W razie potrzeby wymień go na nowy.
- Nigdy nie próbuj usuwania lub wymiany jakiegokolwiek części nie opisanych w tej instrukcji obsługi.

Bezpieczeństwo elektryczne

Odkurzacze jest przystosowany do zasilania prądem o dodatnim napięciu 12 V z akumulatora samochodu.



Nigdy nie przyłączaj odkurzacza do napięcia o innej wartości lub polaryzacji.

Przy wyłączonym zapłonie bądź wyjętym kluczyku zapłonowym w gnieździe zapalniczki może ewentualnie brakować napięcia. W razie wątpliwości zajrzyj do instrukcji obsługi swojego samochodu.

Zastosowanie

Przyłączanie odkurzacza do napięcia zasilania pojazdu (rys. B)

- Sprawdź, czy odkurzacze jest wyłączony.
- Wyjmij zapalniczkę z gniazda.
- Wtyczkę (4) włóż w gniazdo zapalniczki.

Obsługa odkurzacza (rys. C)

- By załączyć odkurzacze, przesunąć wyłącznik (1) do przodu.
- By wyłączyć odkurzacze, przesunąć wyłącznik (1) do tyłu.
- Odkurzacze można używać do 30 minut bez istotnego wpływu na sprawność normalnie naładowanego akumulatora samochodowego.
- Podczas sprzątania nie uruchamiaj silnika samochodu. Może to ujemnie wpłynąć na trwałość użytkową odkurzacza.

Akcesoria (rys. rys. D i E)

Do zakresu dostawy odkurzacza należą następujące akcesoria:

- twarda szczotka (5) do tapicerki,
- dysza szczelinowa (6) do trudno dostępnych miejsc.

Akcesoria można schować pod tylną pokrywę odkurzacza.

By zamocować jakiś element wyposażenia dodatkowego, wykonaj następujące czynności:

- Wyjmij odpowiedni element wyposażenia z odkurzacza.
- Nasadź żądany element na odkurzacze od przodu.

Inne akcesoria - AV 1260 (rys. rys. F i G)

- wąż przedłużający (7) i złączka do węża (8),
- szczotka (9) do dywaników i tapicerki,
- wydłużona dysza szczelinowa (10) do bardzo trudno dostępnych miejsc.

Nieużywany odkurzacze można wraz z akcesoriami schować do futerału (11).

By zamocować jakiś element wyposażenia dodatkowego, wykonaj następujące czynności:

- Złączkę do węża nasadź na wlot odkurzacza.
- Koniec węża przyłącz do złączki.
- Na drugi koniec węża załóż odpowiedni element wyposażenia dodatkowego.

WYSZUKIWANIE USTEREK

Gdyby odkurzacze przestał działać, postępuj zgodnie z poniższymi wskazówkami. Gdy w ten sposób nie uda Ci się usunąć usterki, zwróć się do serwisu firmy Black & Decker.

- Sprawdź, czy wtyczka (4) jest do końca prawidłowo włożona w gniazdo zapalniczki.
- Sprawdź, czy napięcie zasilania instalacji elektrycznej samochodu wynosi 12 V i jest dodatnie (patrz „Bezpieczeństwo elektryczne”).

Czyszczenie i konserwacja



Regularnie czyść filtry.

Czyszczenie zbiornika pyłowego i filtrów (rys. rys. H, I, J i K)

Zastosowane filtry są filtrami wielokrotnego użytku i należy je regularnie czyścić.

- Naciśnij guzik zwalniający (2) i zdejmij zbiornik pyłowy (3) (rys. H).
- Opróżnij zbiornik pyłowy (rys. I).
- Wyjmij filtry (12 i 13) przez obrócenie ich w kierunku ruchu wskazówek zegara (rys. J).
- Wyszczotkuj luźny pył z filtrów.
- Wymyj filtry w ciepłej wodzie z mydłem (rys. K). Ewentualnie można także umyć zbiornik.
- Wysusz zbiornik pyłowy i filtry.
- Ponownie zamocuj filtry (12 i 13) w odkurzaczu, obracając je w kierunku przeciwnym do ruchu wskazówek zegara aż do zatrzaśnięcia.
- Ostatecznie nasadź zbiornik pyłowy na odkurzacze tak, by zablokował się w swoim położeniu.

Ważna wskazówka! Odkurzanie przebiega sprawnie tylko przy czystych filtrach i pustym

zbiorniku pyłowym. Gdy po wyłączeniu pył zaczyna się wydostawać z odkurzacza, to znaczy że zbiornik pyłowy jest pełny i trzeba go opróżnić.



- Nigdy nie używaj odkurzacza bez filtrów.
- Nigdy nie zanurzaj odkurzacza w wodzie (rys. L).

Wymiana filtrów (rys. rys. H i J)

Filtry należy wymieniać co 6 do 9 miesięcy lub wcześniej w razie zużycia lub uszkodzenia. Filtry zamienne można nabyć u dilerów firmy Black & Decker (numer katalogowy VF20).

- Naciśnij guzik zwalniający (2) i zdejmij zbiornik pyłowy (3) (rys. H).
- Wyjmij filtry (12 i 13) przez obrócenie ich w kierunku ruchu wskazówek zegara (rys. J).
- Ponownie zamocuj filtry (12 i 13) w odkurzaczu, obracając je w kierunku przeciwnym do ruchu wskazówek zegara aż do zatrzaśnięcia.
- Ostatecznie nasadź zbiornik pyłowy na odkurzacza tak, by zablokował się w swoim położeniu.

Ochrona środowiska



Selektywna zbiórka odpadów. Opisywanego produktu nie wolno utylizować razem ze zwykłymi śmieciami z gospodarstw domowych.

Gdy okaże się, że konieczna jest wymiana posiadanego narzędzia Black & Decker lub nie będzie się go więcej używać, nie należy wyrzucać go razem ze śmieciami z gospodarstwa domowego. Należy przekazać produkt do punktu selektywnej zbiórki odpadów.



Selektywna zbiórka zużytych produktów i opakowań pozwala na powtórne wykorzystanie zużytych materiałów. Powtórne użycie materiałów pomaga chronić środowisko naturalne przed zanieczyszczeniem i zmniejsza zapotrzebowanie na surowce.

Lokalne prawodawstwo może zapewniać możliwość selektywnej zbiórki zużytych sprzętów elektrycznych, poprzez pozostawienie ich w punktach na miejskich wysypiskach

śmieci lub u sprzedawcy, przy zakupie nowego sprzętu.

Black & Decker zapewnia możliwość zbiórki i recyklingu swoich produktów po zakończeniu okresu eksploatacji. Aby skorzystać z tej możliwości, prosimy zwrócić się do jednego z Autoryzowanych Przedstawicieli Serwisowych, który odbierze je od Państwa w naszym imieniu.

Lista Autoryzowanych Przedstawicieli Serwisowych Black & Decker oraz inne informacje na temat naszego serwisu posprzedażnego dostępne są na stronie internetowej: www.2helpU.com

Deklaracja zgodności z normami UE



AV1210/AV1260

Firma Black & Decker deklaruje niniejszym, że opisywany odkurzacza został wykonany zgodnie z następującymi wytycznymi i normami: 98/37EWG.

Poziom ciśnienia akustycznego	80 dB(A)
Ważona wartość skuteczna przyspieszenia	< 2,5 m/s ²

Colin Wills
Director of Engineering
BDCI, 4/F, 2. Dai Wang Street
Tai Po Industrial Estate
Tai Po NT, Hong Kong
15-05-2003

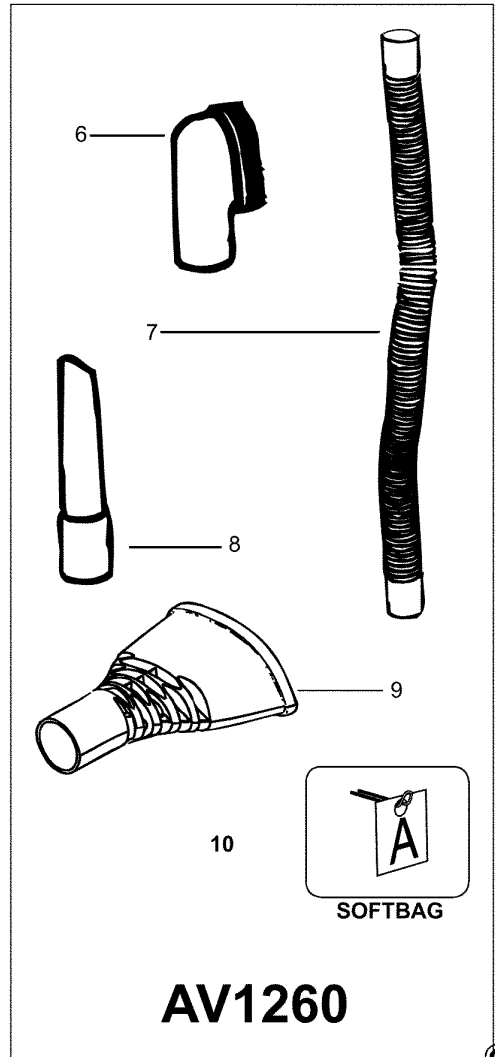
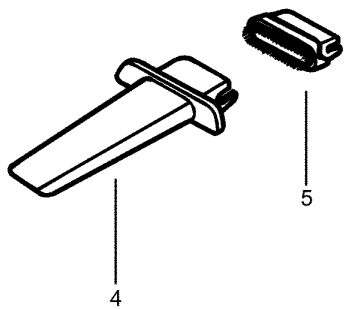
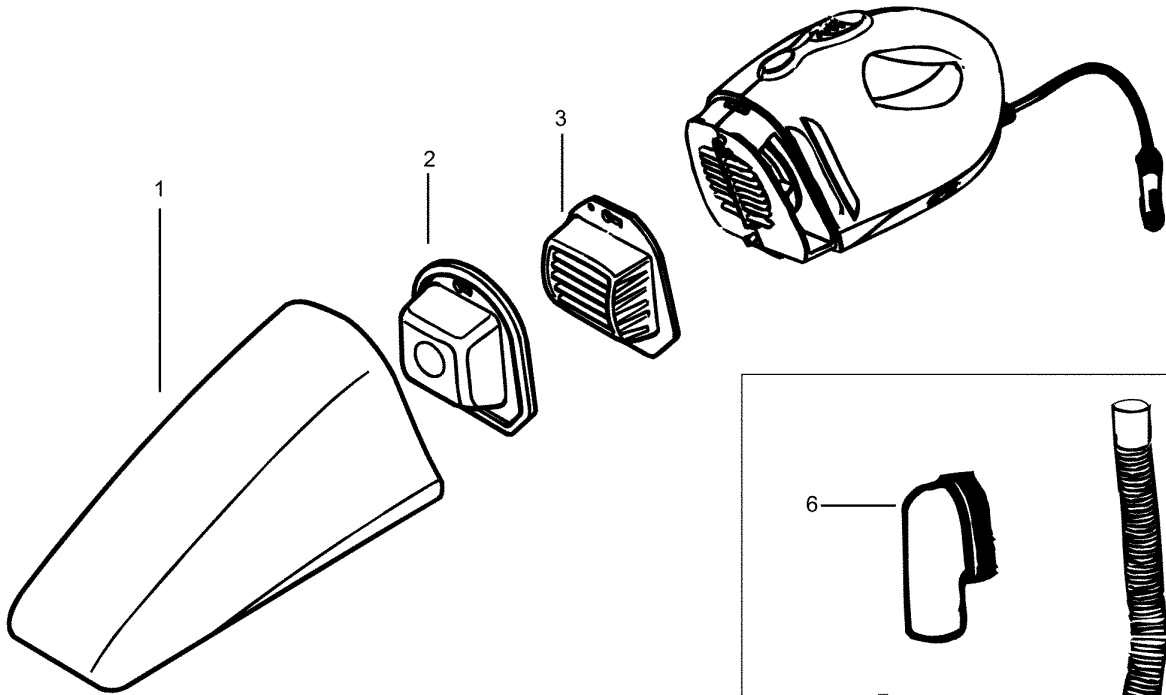
Black & Decker

Warunki gwarancji:

Gwarantujemy sprawne działanie produktu, zgodnie z warunkami techniczno-eksploatacyjnymi opisanymi w instrukcji obsługi. Niniejszą gwarancją nie jest objęte dodatkowe wyposażenie, jeżeli nie została do niego dołączona oddzielna karta gwarancyjna oraz elementy podlegające naturalnemu zużyciu.

1. Niniejszą gwarancją objęte są usterki produktu spowodowane wadami produkcyjnymi i wadami materiałowymi.
2. Niniejsza gwarancja jest ważna po przedstawieniu przez Klienta w Centralnym Serwisie Gwarancyjnym reklamowanego produktu oraz łącznie:
 - a) poprawnie wypełnionej karty gwarancyjnej;
 - b) ważnego paragonu zakupu z datą sprzedaży taką, jak w karcie gwarancyjnej lub kopii faktury.
3. Gwarancja obejmuje bezpłatną naprawę urządzenia (wraz z bezpłatną wymianą uszkodzonych części) w okresie 24 miesięcy od daty zakupu.
4. Produkt reklamowany musi być:
 - a) dostarczony bezpośrednio do Centralnego Serwisu Gwarancyjnego wraz z poprawnie wypełnioną Kartą Gwarancyjną i ważnym paragonem zakupu (lub kopią faktury) oraz szczegółowym opisem uszkodzenia, lub
 - b) przesłany do Centralnego Serwisu Gwarancyjnego za pośrednictwem punktu sprzedaży wraz z dokumentami wymienionymi powyżej.
5. Koszty wysyłki do Centralnego Serwisu Gwarancyjnego ponosi Black & Decker. Wszelkie koszty związane z zapewnieniem bezpiecznego opakowania, ubezpieczeniem i innym ryzykiem ponosi Klient. W przypadku odrzucenia roszczenia gwarancyjnego, produkt jest odsyłany do miejsca nadania na koszt adresata.
6. Usterki ujawnione w okresie gwarancji będą usunięte przez Centralny Serwis Gwarancyjny w terminie:
 - a) 14 dni roboczych od daty przyjęcia produktu przez Centralny Serwis Gwarancyjny;
 - b) termin usunięcia wady (punkt 6a) może być wydłużony o czas niezbędny do importu niezbędnych części zamiennych;
7. Klient otrzyma nowy sprzęt, jeżeli:
 - a) Centralny Serwis Gwarancyjny stwierdzi na piśmie, że usunięcie wady jest niemożliwe;
 - b) produkt nie podlega naprawie, tylko wymianie bez dokonywania naprawy.
8. O ile taki sam produkt jest nieosiągalny, może być wydany nowy produkt o nie gorszych parametrach.
9. Decyzja Centralnego Serwisu Gwarancyjnego odnośnie zasadności zgłaszanych usterek jest decyzją ostateczną.
10. Gwarancją nie są objęte:
 - a) wadliwe działanie lub uszkodzenia spowodowane niewłaściwym użytkowaniem lub użytkowaniem produktu niezgodnie z przeznaczeniem, instrukcją obsługi lub przepisami bezpieczeństwa. W szczególności profesjonalne użytkowanie amatorskich narzędzi Black & Decker powoduje utratę gwarancji;
 - b) wadliwe działanie lub uszkodzenia spowodowane przeciążaniem narzędzia, które prowadzi do uszkodzeń silnika, przekładni lub innych elementów a także stosowaniem osprzętu innego niż zalecany przez Black & Decker;
 - c) mechaniczne uszkodzenia produktu i wywołane nimi wady;
 - d) wadliwe działanie lub uszkodzenia na skutek działania pożaru, powodzi, czy też innych klęsk żywiołowych, nieprzewidzianych wypadków, korozji, normalnego zużycia w eksploatacji czy też innych czynników zewnętrznych;
 - e) produkty, w których naruszone zostały plomby gwarancyjne lub, które były naprawiane poza Centralnym Serwisem Gwarancyjnym lub były przerabiane w jakikolwiek sposób;
 - f) elementy ulegające naturalnemu zużyciu.
11. Centralny Serwis Gwarancyjny, firmy handlowe, które sprzedały produkt, nie udzielają upoważnień ani gwarancji innych niż określone w karcie gwarancyjnej. W szczególności nie obejmują prawa klienta do domagania się zwrotu utraconych zysków w związku z uszkodzeniem produktu.
12. Gwarancja nie wyłącza, nie ogranicza ani nie zawiesza uprawnień kupującego wynikających z niezgodności towaru z umową.

Centralny Serwis Gwarancyjny ERPATECH
ul. Obozowa 61, 01-418 Warszawa
tel.: (22) 862-08-08, fax: (22) 862-08-09



AV1260

CZ ZÁRUČNÍ LIST

PL KARTA GWARANCYJNA

H JÓTÁLLÁSI JEGY

SK ZÁRUČNÝ LIST



**BLACK &
DECKER**[®]

CZ měsíců
H hónap

24

PL miesiące
SK mesiacov

CZ	Výrobní kód	Datum prodeje	Razítko prodejny Podpis
H	Gyári szám	A vásárlás napja	Pecsét helye Aláírás
PL	Numer seryjny	Data sprzedaży	Stempel Podpis
SK	Číslo série	Dátum predaja	Pečiatka predajne Podpis

(CZ)

Adresy servisu
Band Servis
Klásterského 2
CZ-14300 Praha 4
Tel.: 00420 2 444 03 247
Fax: 00420 2 417 70 204

Band Servis
K Pasekám 4440
CZ-76001 Zlín
Tel.: 00420 577 008 550,1
Fax: 00420 577 008 559
<http://www.bandservis.cz>

(H)

Black & Decker Központi
Garanciális-és Márkaszerviz
1163 Budapest
(Sashalom) Thököly út 17.
Tel.: 403-2260
Fax: 404-0014

(PL)

Adres serwisu centralnego
ERPATECH
ul. Obozowa 61
01-418 Warszawa
Tel.: 022-8620808
Fax: 022-8620809

(SK)

Adresa servisu
Band Servis
Paulínska ul. 22
SK-91701 Trnava
Tel.: 00421 33 551 10 63
Fax: 00421 33 551 26 24

(CZ) Dokumentace záruční opravy

(PL) Przebieg napraw gwarancyjnych

(H) A garanciális javítás dokumentálása

(SK) Záznamy o záručných opravách

CZ	Číslo	Datum příjmu	Datum zakázky	Číslo zakázky	Závada	Razítko Podpis
H	Sorszám	Bejelentés időpontja	Javítási időpont	Javítási munkalapszám	Hiba jelleg oka	Pecset Aláírás
	Jótállás új határideje					
PL	Nr.	Data zgłoszenia	Data naprawy	Nr. zlecenia	Przebieg naprawy	Stempel Podpis
SK	Číslo dodávky	Dátum nahlásenia	Dátum opravy	Číslo objednávky	Popis poruchy	Pečiatka Podpis