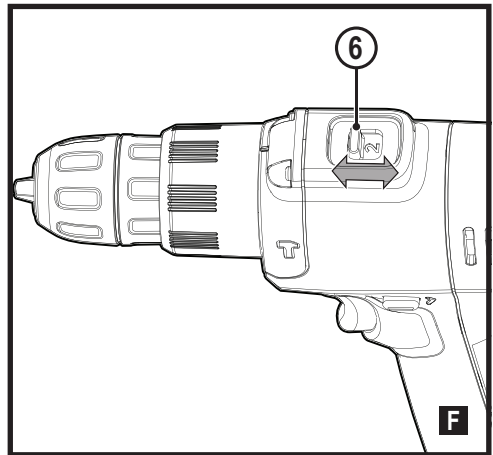
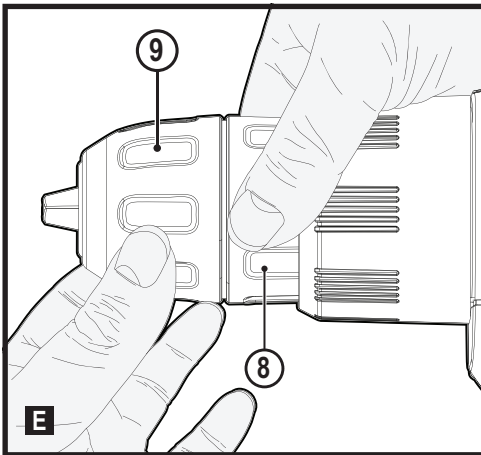
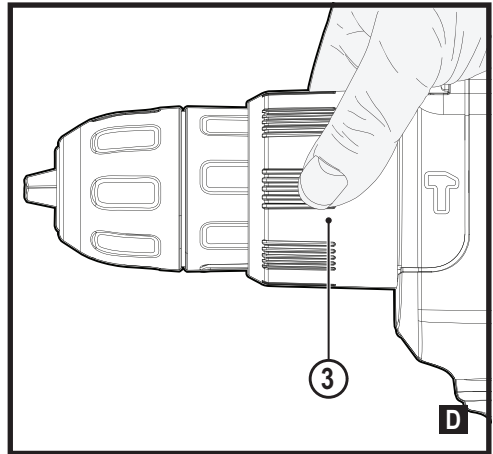
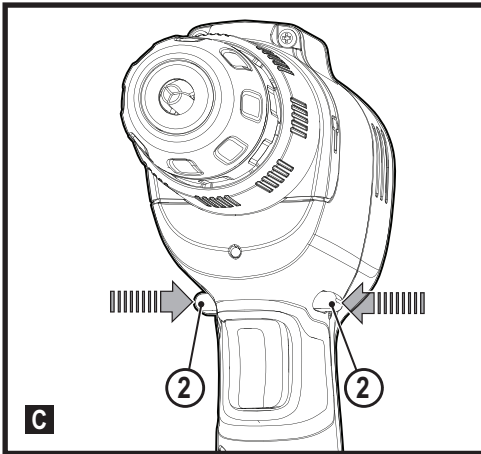
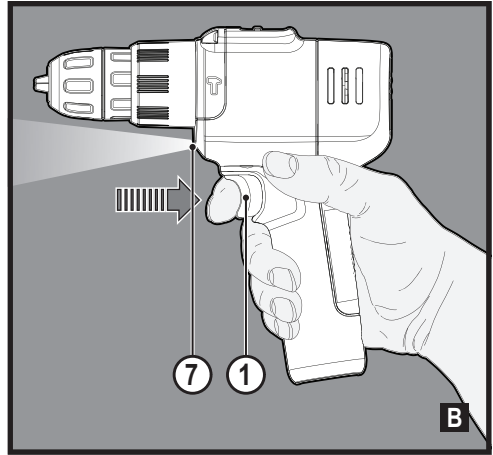
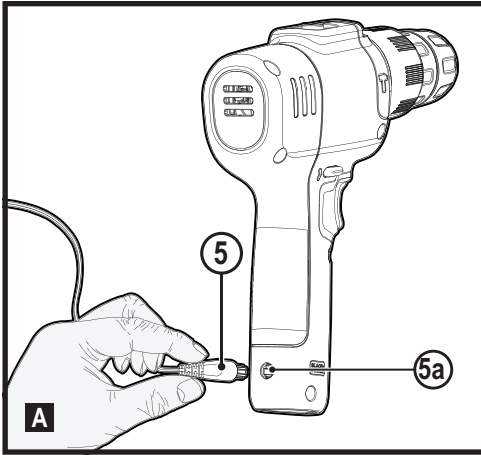


359209 - 66 BG

Превод на оригиналните инструкции

www.blackanddecker.eu

REVHD12C



Предназначение

Вашата ударна бормашина BLACK+DECKER™ REVHD12C е създадена за завинтване и за пробиване в дърво, метал и зидария. Този инструмент е предназначен само за употреба от потребителя.

Инструкции за безопасност

Общи предупреждения за безопасна работа с електроинструменти



Предупреждение! Прочетете всички предупреждения, инструкции, илюстрации и технически характеристики, предоставени с този електроинструмент. Неспазването на предупрежденията и указанията, изброени по-долу, може да доведе до токов удар, пожар и/или тежки травми.

Запазете всички предупреждения и инструкции в бъдещи справки.

Терминът "електроинструмент" във всички предупреждения, изброени по-долу, се отнася до захранвани (със захранващ кабел) или работещи на батерии (без захранващ кабел) електрически инструменти и машини.

1. Безопасност на работното място

- a. **Пазете работното място чисто и добре осветено.** Безпорядъкът и недостатъчното осветление могат да доведат до трудова злополука.
- b. **Не използвайте електроинструменти в експлозивна среда, като например наличието на запалителни течности, газове или прах.** Електроинструментите произвеждат искри, които могат да възпламенят праха или изпаренията.
- c. **Дръжте деца и странични лица надалече, докато работите с електроинструмента.** Всяко отклоняване на вниманието може да ви накара да загубите контрол.

2. Електрическа безопасност

- a. **Щепселите на електроинструмента трябва да са подходящи за използвания контакт. Никога, по никакъв начин не променяйте щепсела. Не използвайте адаптери за щепсела със заземени (замасени) електрически инструменти.** Непроменените щепсели и контакти намаляват риска от токов удар.
- b. **Избягвайте контакт на тялото със заземени повърхности, като например тръби, радиатори, готварски печки и хладилници.** Съществува повишен риск от токов удар, ако тялото ви е заземено.
- c. **Не излагайте електроинструментите на дъжд и мокри условия.** Проникването на вода в електроинструмента повишава опасността от токов удар.

- d. **Не насилвайте електроинструментите. Никога не използвайте кабела за носене, дърпане или изключване на електроинструмента. Пазете кабела далече от топлина, масло, остри ръбове или движещи се части.** Повредените или оплетени кабели увеличават риска от токов удар.
 - e. **При работа с електрически инструменти на открито да се използва удължителен кабел, подходящ за употреба на открито.** Използването на кабел, подходящ за употреба на открито, намалява риска от токов удар.
 - f. **Ако не можете да избегнете работата с електроинструмент на влажно място, използвайте захранване с дефектнотоковата защита (ДТЗ), което на английски е Residual Current Device (RCD).** Употребата на RCD намалява риска от токов удар.
- ### 3. Лична безопасност
- a. **Бъдете нащрек, внимавайте какво правите и бъдете разумни, когато работите с електроинструмента.** **Не използвайте електроинструмента, когато сте изморени или сте под влияние на наркотици, алкохол или лекарства.** Един миг невнимание при работа с електроинструмент може да доведе до сериозни наранявания.
 - b. **Използвайте лични предпазни средства. Винаги носете защита за очите.** Предпазни средства, като противопрахова маска, предпазни обувки, каска или слухова защита, използвани за съответните условия, намаляват личните наранявания.
 - c. **Предотвратяване на случайно задействане.** **Уверете се, че превключвателят е на позиция изключен, преди да го свържете към източника на захранване и/или към батерийното устройство, преди да вземете или носите инструмента.** Носенето на електроинструмент с пръста на прекъсвача или стартирането на електроинструменти, когато прекъсвачът е на позиция "включен", може да доведе до трудова злополука.
 - d. **Махнете всички регулиращи или гаечни ключове преди да включите електроинструмента.** Прикрепени към въртящи се части на електроинструмента гаечни или регулиращи ключове могат да доведат до наранявания.
 - e. **Не се протягайте прекалено. Стойте стабилно на краката си през цялото време.** Това позволява по-добър контрол над електроинструмента в непредвидими ситуации.
 - f. **Обличайте се подходящо. Не носете висящи дрехи или бижута. Пазете косата си, дрехите си и ръкавиците далече от движещите се части.**

Висящите дрехи, бижута или дълги коси могат да бъдат захванати от движещи се части.

- g. Ако са предоставени устройства за аспирация или приспособления за събиране на прах, уверете се, че са свързани и използвани правилно.** Използването на тези средства може да намали опасностите свързани с праха.
- h. Не допускайте поради навика от честото използване на инструмента да пренебрегвате принципите за безопасност при работа с него.** Едно невнимателно действие може да доведе до тежки наранявания в рамките на части от секундата.
- 4. Използване и грижа за електроинструментите**
 - a. Не насилвайте електроинструментите. Използвайте правилния инструмент за вашето приложение.** Подходящият електроинструмент ще свърши по-добре и по-безопасно работата, при темпото, за което е създаден.
 - b. Не използвайте електроинструмента, ако преключвателят не го включва и изключва.** Всеки електроинструмент, който не може да се контролира с преключвателя е опасен и трябва да се поправи.
 - c. Изключете щепсела от захранването и/или батерията на електроинструмента, преди извършването на каквото и да е регулиране, смяна на аксесоари или съхраняване на уреда.** Такива предварителни мерки за безопасност намаляват риска от нежелателно задействане на електроинструмента.
 - d. Съхранявайте преносимите електроинструменти извън досега на деца и не позволявайте на незапознати с електроинструмента или тези инструкции лица да работят с него.** Електроинструментите са опасни в ръцете на необучени потребители.
 - e. Поддръжка на електроинструменти и аксесоари.** Проверявайте за неправилно разположение или свързване на подвижните звена, за счупване на части и всички други условия, които могат да повлияят на експлоатацията на електроинструментите. При повреда на електроинструмента, задължително го поправете преди да го използвате отново. Много злополуки се причиняват от лошо поддържани електрически инструменти.
 - f. Да се поддържат режещите инструменти остри и чисти.** Правилно поддържаните режещи инструменти с остри остриета по-трудно могат да се огнат и по-лесно се контролират.
 - g. Използвайте електроинструментите, аксесоарите и допълнителните части към тях в съответствие с инструкциите, като вземате предвид работните условия и характера на работата.** Използването

на електроинструмента за работи, различни от тези, за които е предназначен, може да доведе до опасни ситуации.

- h. Пазете дръжките и повърхностите за захващане сухи и чисти от масло и грес.** Хлъзгави дръжки и повърхности не са условие за безопасна работа и контрол на инструмента в неочаквани ситуации.
 - 5. Употреба и грижа за акумулаторен инструмент**
 - a. Зареждайте само със зарядното устройство, определено от производителя.** Зарядно, което е подходящо за един тип батерии може да създаде риск от пожар, когато се използват с друг тип батерии.
 - b. Използвайте електроинструментите само със специално предназначенияте акумулаторни батерии.** Използването на друг вид батерии може да предизвика нараняване или пожар.
 - c. Когато батерията не е в употреба, да се пази от други метални предмети, като кламери, монети, ключове, пирони, винтове, или други малки метални предмети, които могат да направят връзка от една клемма до друга.** Последствията от късото съединение могат да бъдат изгаряния или пожар.
 - d. При извънредни обстоятелства от батерията може да изтече течност; избягвайте контакт. Ако случайно попадне на кожата, изплакнете с вода. Ако течността попадне на очите ви, потърсете медицинска помощ.** Изтеклата от батерията течност може да причини дразнене и изгаряния.
 - e. Не използвайте батерията или инструмент, които са повредени или изменени.** Повредената или модифицирана батерия, може да има непредсказуемо действие, което да доведе до пожар, експлозия или риск от нараняване.
 - f. Не излагайте батерията или инструмента на огън или на прекомерна температура.** Излагането на огън или температура над 130 °C може да предизвика експлозия.
- Забележка:** Температурата „130 °C“ може да бъде заменена от температурата „265 °F“.
- g. Следвайте всички инструкции за зареждане и не зареждайте батерията или инструмента извън температурния диапазон, посочен в инструкциите.** Неправилното зареждане или при температури извън определения диапазон може да повреди батерията и да увеличи риска от пожар.
 - 6. Сервизиране**
 - a. Сервизирането на вашия електроинструмент трябва да се извършва само от квалифицирано лице, като се използват само оригинални резервни части.** Това ще гарантира безопасната употреба на уреда.

- b. **Никога не поправяйте повредена батерия.**
Обслужването на батериите трябва да се извършва само от производителя или упълномощените сервизни агенти.

Инструкции за безопасност при всички операции

- Носете защита за слуха, когато извършвате ударно пробиване. Излагането на шум може да причини загуба на слуха.
- Дръжте електроинструментите за изолираните повърхности при извършване на работа, при която аксесоара за рязане може да засегне скрито окабеляване. Прерязването на кабел под напрежение може да зареди с ток металните части на електроинструмента, в резултат на което оператора може да получи токов удар.

Допълнителни предупреждения относно безопасността при работа с електроинструменти



Предупреждение! Допълнителни предупреждения за безопасност за бормашина/задвижваща машина/пробивна бормашина.

- Използвайте скоби или друг практически начин да застопорите и укрепите обработвания детайл към стабилна платформа. Ако държите детайла с една ръка или е опрян в тялото ви, това го прави нестабилен и може да доведе до загуба на контрол.
- Представките и инструментите може да се нагорещат по време на работа. Носете ръкавици, когато извършвате операции, при които се образува нагряване, като например пробиване в метали.
- Вентилационните отвори често захващат движещи се части и също трябва да бъдат избягвани. Висящи дрехи, бижута или дълга коса могат да бъдат захванати в движещите се части.
- Носете защитни очила или друга защита за очите. При работи като разбиване и пробиване се разлетяват малки отломки. Летящите частици може да причинят увреждане на очите.
- Носете защита за слуха, когато извършвате ударно пробиване. Излагането на шум може да причини загуба на слуха.
- Използвайте допълнителната дръжка(и), ако са предоставени с инструмента. Загубата на контрол може да доведе до наранявания.
- Не работете с този инструмент продължително време. Причинените по време на работа с инструмента вибрации могат да бъдат опасни за вашите ръце. Използвайте ръкавици за допълнително уплътнение и ограничете излагането, като си почивате по-често.

Инструкции за безопасност при използване на дълги свредла

- ♦ **Никога не работете на по-високи обороти от максималната скорост на свредлото.** При по-високи скорости свредлото вероятно ще се огъне, ако се остави да се върти свободно, без да се докосва детайла, което може да доведе до нараняване.
- ♦ **Винаги започвайте пробиване при ниски обороти и с върха на свредлото в контакт с детайла.** При по-високи скорости свредлото вероятно ще се огъне, ако се остави да се върти свободно, без да се докосва детайла, което може да доведе до нараняване.
- ♦ **Прилагайте налягане само в пряка връзка със свредлото и не прилагайте прекомерен натиск.** Бургите могат да се огънат, което да доведе до счупване или загуба на контрол, а в резултат и до телесна повреда.

Безопасност на хората около вас

- ♦ Този инструмент не е предназначен за употреба от хора (включително деца) с намалени физически, сензорни или умствени възможности, или с липса на знания, освен ако не са под наблюдение или не са били инструктирани относно употребата на уреда от човек, отговорен за тяхната безопасност.
- ♦ На децата не трябва да се позволява да играят с уреда.

Допълнителни рискове

Допълнителни остатъчни рискове могат да възникнат при използването на инструмента, и не могат да бъдат включени в приложените предупреждения за безопасност. Тези рискове могат да бъдат причинени от неправилна употреба, продължителна употреба и др.

Въпреки прилагането на съответните правила за безопасност и използването на уреди за безопасност, някои допълнителни рискове не могат да бъдат избегнати. Те включват:

- ♦ Наранявания, причинени от докосване до въртящи се/ движещи се части.
- ♦ Наранявания, причинени от смяна на части, остриета или аксесоари.
- ♦ Наранявания, причинени от продължителна употреба на инструмента. Когато използвате някой инструмент за продължителни периоди от време, е необходимо да си взимате редовни почивки.
- ♦ Увреждане на слуха.
- ♦ Опасност за здравето причинена от дишане на прах, образуван при работа с вашия инструмент (пример: работа с дърво, особено с дъб, бук и MDF.)

Вибрация

Стойностите на декларираното ниво на излъчвани вибрации, които са обявени в техническите данни и в декларацията за съответствие, са измерени в съответствие със стандартен метод за тестване, предоставен от EN62841 и може да се използват за сравнение на един инструмент с друг.

Декларираните стойности на излъчваните вибрации могат, също така да бъдат използвани при предварителната оценка за излагането.

Предупреждение! Стойността на генерираните вибрации по време на действителното използване на електроинструмента може да се различава от обявената стойност, в зависимост от начина, по който се използва инструментът. Нивото на вибрации може да се увеличи над обявените стойности.

При оценяване на вибрациите на излагане за определяне на мерките за безопасност, изисквани от 2002/44/ЕО за защита на лица, които редовно използват електрически инструменти при работа, трябва да се направи оценка на излагането на вибрации, действителните условия на употреба и начина, по който се използва инструментата, включително като се вземат предвид всички части на работния цикъл, като например време, когато инструментът е изключен и когато се работи на празен ход, в допълнение към времето за задействане.

Етикети по инструмента

Следните пиктограми, заедно с кода за дата, са показани на инструмента:



Предупреждение! За да намалите риска от наранявания, прочетете ръководството с инструкции.



Не се взирайте в работната лампа

Важни инструкции за безопасност за всички вградени акумулаторни инструменти

Предупреждение! Прочетете всички предупреждения за безопасност, инструкции и предупредителни маркировки за батерията, зарядното устройство и продукта. Неспазването на предупрежденията и указанията, може да доведе до токов удар, пожар и/или тежки травми.

- ◆ Никога не вкарвайте насила щепсела на зарядното устройство в инструмента.
- ◆ НЕ променяйте щепсела на зарядното устройство на несъвместимо зарядно устройство по какъвто и да е начин, за да пасне в инструмента, тъй като батерията може да се спуква и да причини сериозни наранявания.
- ◆ НЕ зареждайте или не използвайте батерията в експлозивна атмосфера, като например в присъствието на запалителни течности, газове или прах.

- ◆ Поставянето или изваждането на щепсела от инструмента може да възпламени праха или изпаренията.
- ◆ Зареждайте батерията само с предоставения кабел за зареждане и подходящо захранване от клас 2.
- ◆ НЕ мокрете и не потапяйте във вода.
- ◆ НЕ допускате вода или каквато и да е течност да попадне в инструмента.
- ◆ НЕ съхранявайте и не използвайте инструмента и батерийния пакет на места, където температурата може да достигне или надхвърли 104 °F (40 °C) (като например външни навеси или метални сгради през лятото). За по-дълга употреба, съхранявайте инструментите на хладно и сухо място.
- ◆ Не съхранявайте инструмента с превключателя на позиция ВКЛ. Никога не запалвайте превключателя в положение ВКЛ.
- ◆ НЕ изгаряйте инструмента, дори да е сериозно повреден или напълно изхабен. Акумулаторът може да експлодира в огъня. При изгарянето на литиево-йонната батерия се образуват токсични изпарения и материали.
- ◆ Ако батерийното съдържание влезе в контакт с кожата, веднага я измийте с мек сапун и вода. Ако в окоето влезе батерийна течност, изплакнете с вода на отворено око за 15 минути или докато не премине дразненето. Ако е необходима медицинска помощ, батерийния електролит е съставен от смесица от течни органични карбонати и литиеви соли.
- ◆ Съдържанието от отворени батерийни клетки може да причини дразнене в дихателната система. Необходим е свеж въздух. Ако симптомите продължават, потърсете медицинска помощ.
- ◆ Батерийната течност може да е запалителна, ако е изложена на искра.
- ◆ Никога и по никаква причина не се опитвайте да отворите инструмента. Ако кожата на инструмента е спукан или повреден, не включвайте зарядното устройство. Не чупете, не изпускате и не повреждайте инструмента. Не използвайте инструмента ири зарядното устройство, ако са ударени силно, изпуснати, прегазени или повредени по някакъв начин (като прободено с пирон, ударено с чук, настъпано). Повредените инструменти трябва да бъдат върнати на сервизния център за рециклиране.

Препоръки за съхранение

Най-доброто място за съхраняване е това, което е хладно и сухо, далече от директна слънчева светлина и прекалена жега или студ.

Съхранявайте напълно заредения инструмент, изключен от зарядното устройство.

Транспортиране

Забележка: Интегрираните литиево-йонни инструменти не трябва да се поставят в регистрирания багаж на самолетите и трябва да бъдат правилно защитени от късо съединение, ако са в ръчния багаж.

Важни инструкции за безопасност за всички интегрирани устройства за зареждане на батерии

Предупреждение! Прочетете всички предупреждения за безопасност, инструкции и предупредителни маркировки за батерията, зарядното устройство и продукта. Неспазването на предупрежденията и указанията, може да доведе до токов удар, пожар и/или тежки травми.

- ◆ Предоставеното зарядно устройство не е предназначен за други цели, освен за зареждане на акумулаторни инструменти от BLACK+DECKER с микро зареждащи портове. Зареждането на други видове инструменти може да доведе до прегряване и спукване на техните батерии, което да доведе до нараняване, имуществени щети, пожар или токов удар.
- ◆ НЕ излагайте зарядните кабели на вода, дъжд или сняг.
- ◆ Издърпвайте щепселите, а не кабела, когато изключвате зарядния кабел. Това ще намали риска от повреда в щепселите или кабела.
- ◆ Внимавайте кабела да не бъде на място, където може да е настъпан, да се спъват в него или да бъде повреден.
- ◆ Когато зареждате инструмента на открито, винаги осигурявайте сухо място.
- ◆ НЕ използвайте зарядния кабел с повреден кабел или щепсели. Нека бъдат незабавно заменени.
- ◆ Чужди материали с проводящ характер, като, но не само, шлайфане на прах, метални стружки, стоманена вълна, алуминиево фолио или натрупване на метални частици трябва да се държат далеч от зарядни и микро зарядни щепсели и порт.
- ◆ Винаги изключвайте зарядния кабел от сохранването, когато към него няма прикрепен инструмент.

Електрическа безопасност

Вашето зарядно устройство е двойно изолирано; затова не се изисква заземяване. Винаги проверявайте дали сохранващото напрежение отговаря на напрежението на табелката. Никога не се опитвайте да замените зарядното устройство с обикновен сохранващ кабел.

- ◆ Ако сохранващият кабел е повреден, трябва да се смени от производителя или от оторизиран сервизен център на BLACK+DECKER, за да се предотврати злополука.

Предупреждение! Никога не се опитвайте да замените зарядното устройство с обикновен сохранващ кабел.

Характеристики

Вашият инструмент има всички или някои от следните характеристики:

1. Превключвател за променливи обороти
2. Плъзгач за напред/назад
3. Лагер за регулиране на въртящия момент
4. Безключов патронник
5. Зарядно устройство
- 5a. Порт за зареждане
- 5b. Индикатор за зареждане (не се вижда, докато не бъде включен)
6. Предавки с двоен диапазон
7. Светодиодни работни лампи

Зареждане на батерията (Фиг. А)

Интегралната батерия трябва да се зареди преди първата употреба и всеки път, когато не може да произведе достатъчно мощност при извършване на работа, която е била лесно изпълнима преди това. Батерията може да се загрее по време на зареждането; това е нормално и не представлява проблем.

Предупреждение! Не зареждайте батерията при околни температури под 10 °C или над 40 °C. Препоръчвана температура за зареждане: прилб. 24 °C.

Забележка: Зарядното устройство няма да зареди батерията, ако температурата на гнездото за батерии е по ниска от 10 °C или е над 40 °C.

Интегралната батерия трябва да бъде свързана към зарядното устройство и зареждането ще започне автоматично, когато температурата в клетката се затопли или охлади.

- ◆ Поставете зарядният конектор (5) в порта за зареждане (5).
- ◆ Включете конектора за зареждане (5).
- ◆ Оставете инструмента включен към зарядното устройство за около 4 часа.
- ◆ Индикаторът за зареждане (5b) ще светне по време на зареждане.

Инструкции за работа

Пусков превключвател и възвратен бутон (фиг. В, С)

- ◆ Бормашината се включва и изключва чрез издърпване и освобождаване на пусковия превключвател (1). Колкото по-далеч е натиснат спусъкът, толкова по-висока е скоростта на свредлото.
- ◆ Контролният бутон за напред/назад (2) определя посоката на инструмента и също така служи като заключващ бутон.

- ◆ За да изберете въртене напред, освободете пусковия бутон и натиснете контролния бутон за напред/назад наляво.
- ◆ За да изберете въртене назад, натиснете контролния бутон за напред/назад в обратната посока.
- ◆ За да заключите инструмента, нагласете плъзгача за напред/назад в централна позиция.

Забележка: Централната позиция на контролния бутон заключва инструмента в позиция off (изкл.). Когато смените позицията на контролния бутон, уверете се, че пусковия бутон е освободен.

Контрол на момента на въртене (фиг. D)

Този инструмент е снабден с лагер за регулиране на въртящия момент (3), за избор на режим на работа и за настройка на въртящия момент за завинтване с отверка. Големите болтове и детайли от твърди материали изискват по-висок въртящ момент от малките винтове и детайли от меки материали.

- ◆ За пробиване поставете втулката на символа за позиция на пробиване **2**
- ◆ Поставете втулката в желаната настройка за завинтване с отверка. Ако все още не знаете кои са подходящите настройки, направете следното:
- ◆ Настройте лагера на най-ниската настройка на въртящия момент.
- ◆ Затегнете първият винт.
- ◆ Ако клемата задържа преди да е постигнат желания резултат, увеличете настройките на лагера и продължете със затягането на винта. Повторете, докато не постигнете правилните настройки. Използвайте тази настройка за останалите винтове.

Безключов патронник (Фиг. Е)

Предупреждение! Уверете се, че заключващия бутон е активиран, за да се предотврати задействане на превключвателя, преди поставяне или сваляне на приставки.

За да вкарате представка или друг аксесоар:

- ◆ Хванете задната половина на патронника (8) с една ръка и използвайте другата да завъртите предната половина (9) по посока, обратна на часовниковата стрелка, погледнато от края на патронника.
- ◆ Вкарайте приставката или друг аксесоар напълно в патронника и затегнете здраво, като държите задната половина на патронника, и въртите предната част по посока на часовниковата стрелка, гледано от края на патронника.

Предупреждение! Не се опитвайте да затягате бургии (или друг аксесоар) чрез хващане на предната част на патронника и включване на инструмента. При смяната на накрайници, може да се стигне до повреда на патронника и нараняване.

Двоен обхват на предавките (Фиг. F)

Функцията за двоен обхват на вашата бормашина ви позволява за превключвателите скоростите за по-голяма подвижност. За да изберете по-ниска скорост, настройка за висок въртящ момент (позиция 1), изключете инструмента и го оставете да спре. Плъзнете назад превключвателя на обороти (6) далече от патронника.

За да изберете високата скорост, настройки (позиция 2) за нисък въртящ момент, изключете инструмента и го оставете да спре.

Плъзнете превключвателя на оборотите към патронника.

Забележка: Не сменяйте предавките, когато инструментът работи. Ако имате проблеми при смяната на скоростите, уверете се, че превключвателя на скоростите с двоен обхват е или напълно избутан напред или напълно избутан назад.

Пробиване/завинтване (фиг. С)

- ◆ Изберете въртене напред или назад, като използвате плъзгача за напред/назад (2).
- ◆ За да включите инструмента, натиснете ключа (1). Оборотите на инструмента зависят от това, колко силно натискате превключвателя.
- ◆ За да изключите инструмента, освободете ключа.

Съвети за оптимална употреба

Пробиване

- ◆ Използвайте само остри приставки за пробиване.
- ◆ Закрепете и укрепете здраво обработвания детайл, според инструкциите в инструкциите за безопасност.
- ◆ Използвайте подходящо и съобразено с безопасността оборудване, според инструкциите в инструкциите за безопасност.
- ◆ Обезопасете и поддържайте работната зона, според инструкциите в инструкциите за безопасност.
- ◆ Задействайте бормашината много бавно, като използвате леко налягане, докато дупката е започната достатъчно, за да се предотврати изплъзването на бургията извън дупката.
- ◆ Прилагайте налягане в права линия с приставката. Използвайте достатъчно натиск да запазите пробивната мощ на приставката за пробиване, но не натискайте прекалено, за да не спрете мотора или да отклоните бургията.

- ◆ Дръжте здраво бормашината с две ръце, за да контролирате действието на извъртане.
- ◆ НЕ ЩРАКВАЙТЕ БУТОНА ЗА ВКЛЮЧВАНЕ ИЛИ ИЗКЛЮЧВАНЕ, АКО МОТОРЪТ Е СПРЯЛ, ОПИТВАЙКИ СЕ ДА ГО СТАРТИРАТЕ. ТОВА МОЖЕ ДА ДОВЕДЕ ДО ПОВРЕДА НА БОРМАШИНАТА.
- ◆ Сведете до минимум запъването на мотора или пробива като намалите натиска и пробивате бавно през последната част на дупката.
- ◆ Оставете мотора да работи, докато издърпвате приставката обратно навън от пробитата дупка. Това ще предотврати заяждането на приставката.
- ◆ Уверете се, че превключвателя включва и изключва бормашината.

Пробиване в дърво

Дупките в дърво могат да бъдат правени със същите усукани бургии като използваните за метал или с перести бургии. Тези бургии трябва да са остри и да се издърпват често, за да изчистите стърготините от жлебовете.

Пробиване на метал

Използвайте лубрикант при пробиване на метали. Изключенията са ковано желязо и месинг, които трябва да се пробиват на сухо. Смазката за рязане, която е най-подходяща, е сулфурирано масло или мазнина за рязане.

Пробиване в зидария

За пробиване в зидария, поставете втулката (3) на позиция за ударно пробиване, като изравните символа с означението.

Плъзнете селектора за оборотите (6) към предната част на инструмента (2-ра предавка).

Завинтване

- ◆ Винаги използвайте правилен тип и размер отверка.
- ◆ Ако винтовете са трудни за затягане, опитайте да приложите малко количество препарат за миене на съдове или сапун като смазка.
- ◆ Винаги дръжте инструмента и накрайника за завинтване в права линия с винта.

Оправяне на проблеми

Проблем	Възможна причина	Възможно разрешение
Инструментът не се стартира.	Батерията не е заредена.	Проверете изискванията за зареждане на батерията
Батерията не се зарежда.	Зарядното устройство не е включено. Околната температура на въздуха е прекалено висока или прекалено ниска.	Включете зарядното устройство в работещ контакт. Преместете зарядното устройство при температура на въздуха над 40 F (45°C) или под 105 F (+40,5°C)
Уредът спира внезапно.	Батерията е достигнала максималната си термична граница. Незареден. (За максимален живот, батерията е създадена да спира внезапно, когато зарядността намалее	Оставете батерията да се охлади. Поставете го на зарядното устройство и го оставете да се зареди.

Поддръжка

Вашият инструмент на BLACK+DECKER е създаден за продължителна и дългосрочна работа с минимална поддръжка.

Продължителната и задоволителна работа зависи от правилната грижа за инструмента и от редовното почистване.

Вашето зарядно не изисква никаква поддръжка, освен редовно почистване.

Предупреждение! Преди да извършите почистване или поддръжка на инструмента, изключете зарядното устройство.

- ◆ Редовно да се почистват вентилационните слотове на инструмента с помощта на мека суха четка или суха кърпа.
- ◆ Редовно почиствайте корпуса на двигателя с помощта на чиста мокра кърпа. Не използвайте абразивен препарат или такъв на разтворна основа.

Защита на околната среда



Разделно събиране. Продуктите и батериите, отбелязани с този символ не трябва да се изхвърлят с битовите отпадъци.

Продуктите и батериите съдържат материали, които могат да бъдат възстановени или рециклирани, което намаляване търсенето на суровини.

Моля, рециклирайте електрически продукти и батериите в съответствие с местните разпоредби.

Повече информация можете да намерите на www.2helpU.com

Технически данни

REVHD12C H1		
Напрежение	V _{DC}	12
Скорост на празен ход	мин ⁻¹	0-350 / 0-1350 / мин. (ОБ./МИН.)
Максимален въртящ момент	Nm	17,5/40
Капацитет на патронника	мм	1-10
Максимален капацитет на пробиване		
Стомана/дърво/зидария	мм	10/25/10
Тегло	кг	1,0

Интегрална батерия		
Вид на батерията		Литиево-йонни
Ah номинална мощност		1,5

Зарядно устройство S010*1400040		
Входящо напрежение	V _{AC}	230
Изходно напрежение	V _{DC}	10,8
Ток	mA	400mA
Приблизително време за зареждане	h	4

Ниво на звуково налягане в съответствие с EN 62841:	
Звуково налягане (L _{pA})	84, колебание (K) 5 dB(A)
Звукова мощност (L _{pA})	95 dB(A), колебание (K) 5 dB(A)

Общи стойности на вибрациите (триаксална векторна сума) според EN 62841:	
Пробиване в метал (ah)	0,9 м/сек. ² , несигурност (K) 1,5 м/сек. ²
Ударно пробиване в бетон (ah)	17,1 м/сек. ² , несигурност (K) 1,5 м/сек. ²

**Декларация за съответствие
Правилник за доставка на машини
(безопасност) 2008**



Ударна бормашина REVHD12C

Black & Decker декларира, че тези продукти, описани под "технически данни" са в съответствие с:

Наредби за доставка на машини (безопасност), 2008 г., S.I. 2008/1597 (с измененията), EN62841-1:2015, EN62841-2-1:2018+A11:2019.

Тези продукти отговарят и на следните разпоредби на Обединеното кралство:

Регламенти за електромагнитна съвместимост, 2016 г., S.I.2016/1091 (с измененията).

Ограничението за използване на някои опасни вещества в наредбите за електрическо и електронно оборудване 2012 г., S.I. 2012/3032 (с измененията).

За повече информация се свържете с Black & Decker на следния адрес или вижте задната страна на ръководството.

Долуподписаният е отговорен за компилацията на техническия файл и прави тази декларация от името на Black & Decker.

Ед Хигинс

Директор - Потребителски електроинструменти
Black and Decker UK, 270 Bath Road, Slough
Berkshire, SL1 4DX
Великобритания
30.03.2022 г.

**ЕО декларация за съответствие
ДИРЕКТИВА ЗА МАШИНИТЕ**



Ударна бормашина REVHD12C

Black & Decker декларира, че тези продукти, описани под "технически данни" са в съответствие с:

EN62841-1:2015, EN62841-2-1:2018+A11:2019.

Тези продукти също са в съответствие с Директива 2006/42/ЕО, 2014/30/ЕС и 2011/65/ЕС. За повече информация се свържете с Black & Decker на следния адрес или вижте задната страна на ръководството.

Долуподписаният е отговорен за съставянето на
техническия файл и прави тази декларация от името
на Black & Decker.



Патрик Дипенбах

Генерален директор, Бенелукс
Black and Decker,
Egide Walschaertsstraat 14-18
2800 Mechelen, Белгия
30.03.2022 г.

Гаранция

От Black & Decker сме уверени в качеството на изделията си и предлагаме изключителна потребителска гаранция от 24 месеца от датата на закупуването.

Тази гаранция е само допълнение към вашите законови права, а не ги определя. Гаранцията е валидна на територията на страните членки на ЕС с европейската свободна търговска зона и Обединеното кралство.

За да изискате гаранцията, искът трябва да е в съответствие с Правилата и условията на Black & Decker и трябва да предоставите доказателство за покупка на продавача или на оторизирания сервизен агент.

Правилата и условията на 2 годишната гаранция на Black & Decker и адреса на най-близкия упълномощен сервизен агент можете да намерите на www.2helpU.com, или като се свържете с най-близкия офис на Black & Decker на адреса, указан в това ръководство.

Моля, посетете нашия уеб сайт www.blackanddecker.co.uk, за да регистрирате вашето ново изделие на Black & Decker и да сте в течение на нови изделия и специални оферти.

Stanley Black & Decker
Phoenicia Business Center
Strada Turturelelor, nr 11A, Etaj 6, Modul 15,
Sector 3 Bucuresti
Telefon: +4021.320. 61. 04/05

