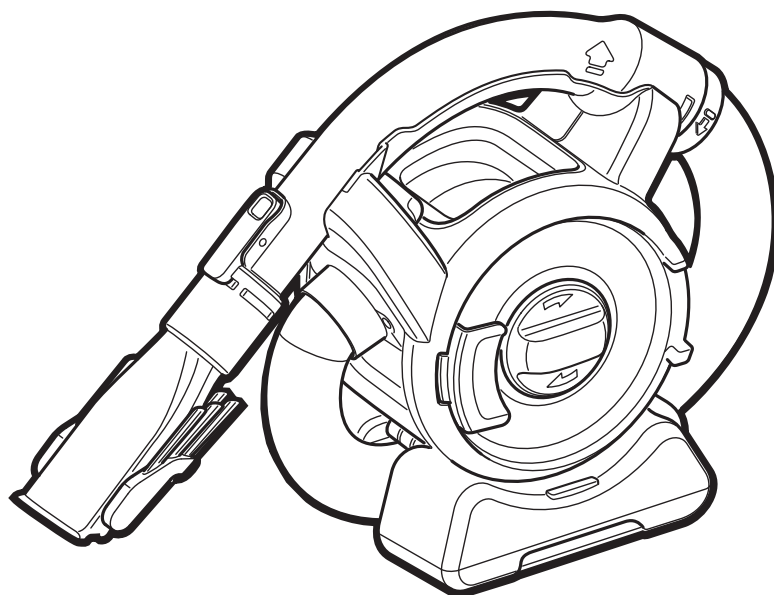


BLACK+ DECKER



**Kasutamisõpetust vt tagaküljelt
Naudojimo instrukcijas gale
Ekspluatācijas norādījumi pēdējā lappusē
Инструкции по эксплуатации см. в конце руководства**

370719-53 BLT

www.blackanddecker.eu

PD1200

Eesti keel	(Originaaljuhend)	3
Lietuvių	(Originalios instrukcijos vertimas)	7
Latviešu	(Tulkojums no rokasgrāmatas oriģinālvalodas)	11
Русский язык	(Перевод с оригинала инструкции)	16

Ettenähtud otstarve

Black & Deckeri käsitolmuimeja Dustbuster® on ette nähtud tolmu imemiseks. See seade on mõeldud ainult kodukasutuseks.



Enne seadme kasutamist lugege kogu kasutusjuhend tähelepanelikult läbi.

Ohutuseeskirjad



Hoiatus! Lugege kõik hoiatused ja juhised läbi. Kõigi hoiatuste ja juhiste täpne järgimine aitab vältida elektrilöögi, tulekahju ja/või raske kehavigastuse ohtu.



Hoiatus! Akutoitega seadmete kasutamisel peab rakendama elementaarseid ohutusabinõusid, sh selliseid, mis puudutavad tulekahju, akude lekkimise, kehavigastuste ja materiaalse kahju tekkimise ohtu.

- ◆ Enne seadme kasutamist lugege kogu kasutusjuhend hoolikalt läbi.
- ◆ Selles kasutusjuhendis kirjeldatakse seadme ettenähtud otstarvet. Mis tahes tarvikute või lisa-seadmete kasutamine või seadme kasutamine viisil, mida selles kasutusjuhendis ei soovitata, võib põhjustada kehavigastuse ohtu.
- ◆ Hoidke see kasutusjuhend hilisemaks kasutamiseks alles.

Seadme kasutamine

- ◆ Ärge kasutage seadet vedelike ega tuleohtlike materjalide koristamiseks.
- ◆ Ärge kasutage seadet vee lähedal.
- ◆ Ärge kastke seadet vette.
- ◆ Ärge tõmmake laadija juhet, et eemaldada laadija pistikupesast. Hoidke laadija juhe eemal kuumusest, õlist ja teravatest servadest.
- ◆ Seda seadet võivad kasutada lapsed alates 8. eluaastast ning piiratud füüsiliste, tajumis- või vaimsete võimetega või kogemuste ja teadmisteta isikud, kui neid seejuures jälgitakse või juhendatakse, kuidas seadet ohutult kasutada, ning selgitatakse seonduvaid ohte. Lapsed ei tohi seadmega mängida. Järelevalveta lapsed ei tohi seadet puhastada ega hooldada.

Kontrollimine ja parandamine

- ◆ Enne kasutamist veenduge, et seadme kõik osad on terved ja kahjustusteta. Kontrollige, et kõik osad ja lülitid oleksid terved ning puuduksid muud asjaolud, mis võivad mõjutada seadme kasutamist.

- ◆ Ärge kasutage seadet, kui mõni selle osa on kahjustunud või katki.
- ◆ Kahjustunud või katkised osad peab asendama või parandama volitatud remonditöökoda.
- ◆ Kontrollige regulaarselt, et laadija juhtmel poleks kahjustusi. Kui juhe on kahjustunud või katki, vahetage laadija välja.
- ◆ Ärge kunagi üritage eemaldada ega vahetada muid osi peale nende, mis on kindlaks määratud selles kasutusjuhendis.

Täiendavad ohutusjuhised

Pärast kasutamist

- ◆ Enne laadija või laadimisaluse puhastamist eemaldage laadija vooluvõrgust.
- ◆ Kui seadet ei kasutata, tuleb seda hoida kuivas kohas.
- ◆ Lapsed ei tohi hoiule pandud seadmetele ligi pääseda.

Muud ohud

Tööriista kasutamisel võivad tekkida täiendavad ohud, mida pole hoia- tustes märgitud. Need ohud võivad tekkida valest või pikaajalisest kasu- tamisest jne.

Ka asjakohaste ohutusnõuete järgi- misel ja turvaseadeldiste kasutami- sel ei saa teatud ohte vältida. Need on järgmised:

- ◆ Liikuvate osade puudutamisest põhjustatud vigastused.
- ◆ Detailide, terade või otsikute va- hetamisel tekkivad vigastused.
- ◆ Tööriista pikaajalisest kasutami- sest põhjustatud vigastused. Töö- riista pikemaajalisel kasutamisel tehke korrapäraselt puhkepause.
- ◆ Kuulmiskahjustused.
- ◆ Tervisekahjustused, mille põhju- seks onööriista kasutamise käi- gus sisse hingatud tolm (näiteks puiduga töötamisel, eriti tamme, pöögi ja MDF-plaatide puhul).

Akud ja laadijad

Akud

- ◆ Ärge üritage neid kunagi avada.
- ◆ Vältige aku kokkupuudet veega.
- ◆ Vältige aku kokkupuudet kuumu- sega.
- ◆ Ärge hoidke akut kohas, mille tem- peratuur võib kerkida üle 40 °C.
- ◆ Laadimisel peab ümbritseva keskkonna temperatuur olema vahe- mikus 10 °C kuni 40 °C.

- ◆ Laadimiseks kasutage ainult koos seadmega tarnitud laadijat. Vale laadija kasutamine võib põhjustada elektrilöögi või aku ülekuumenemise.
- ◆ Akude kõrvaldamisel järgige jao-tise „Keskkonnakaitse“ juhiseid.
- ◆ Ärge kahjustage/deformeerige akut torgete ega põrutustega, sest see võib põhjustada kehavigastuse ja tuleohtu.
- ◆ Ärge laadige kahjustunud akusid.
- ◆ Äärmuslikes tingimustes võib aku lekkida. Kui märkate akul vedelikku, pühkige see ettevaatlikult lapiga ära. Vältige selle sattumist nahale.
- ◆ Nahale või silma sattumisel järgige allpool toodud juhiseid.

Hoiatus! Akuvedelik võib põhjustada vigastusi või varalist kahju. Nahale sattumisel loputage nahka kohe veega. Kui tekib punetus, valu või ärritus, pöörduge arsti poole. Silma sattumisel loputage silma kohe puhta veega ja pöörduge arsti poole.

Akulaadijad

Teie akulaadija on mõeldud kasutamiseks kindlaksmääratud pingega.


Veenduge alati, et võrgupinge vastab andmesildile märgitud väärtusele.

Hoiatus! Ärge kunagi üritage asendada laadijat tavalise toitepistikuga.

- ◆ Kasutage oma Black & Deckeri laadijat ainult selle seadme aku laadimiseks, millega koos laadija tarniti. Teised akud võivad plahvata ja põhjustada kehavigastusi ja kahju.
- ◆ Ärge üritage laadida mittelaetavaid patareisid.
- ◆ Kui toitejuhe on kahjustunud, tuleb lasta see ohutuse tagamiseks tootjal või Black & Deckeri volitatud teeninduskeskusel välja vahetada.
- ◆ Vältige akulaadija kokkupuudet veega.
- ◆ Ärge avage akulaadijat.
- ◆ Ärge torgake akulaadijasse võõrkehi.
- ◆ Seade ja aku peavad laadimise ajal olema hea ventilatsiooniga kohas.

Elektriohutus

Laadijal olevad sümbolid

 Enne seadme kasutamist lugege kogu kasutusjuhend hoolikalt läbi.



See tööriist on topeltisolatsiooniga ega vaja seega lisamaandust. Veenduge alati, et toitepinge vastab andmesildile märgitud väärtusele.



Lühisekindel turvaline isoleeriv trafo. Võrgutoide on trafo väljundist elektriliselt eraldatud.



Kui ümbruse temperatuur kerkib liiga kõrgele, lülitub laadija automaatselt välja. Sellest tulenevalt pole laadija enam kasutatav. Laadimisalus tuleb eemaldada vooluvõrgust ja viia parandamiseks volitatud teeniduskeskusesse.



See laadija on mõeldud kasutamiseks ainult siseruumides.

Hooldus

Teie Black & Deckeri akuseade on mõeldud pikaajaliseks kasutamiseks ja selle hooldustarve on minimaalne. Et tööriist teid pikka aega korralikult teeniks, tuleb seda nõuetekohaselt hooldada ja korrapäraselt puhastada.

Hoiatus! Enne juhtmeta seadme hooldamist toimige järgmiselt.

- ◆ Kui akut ei saa seadme küljest eemaldada, laske akul täielikult tühjeneda ja lülitage seejärel seade välja.
- ◆ Eemaldage laadija enne puhastamist vooluvõrgust. Laadija ei vaja peale regulaarse puhastamise mingit hooldust.
- ◆ Puhastage seadme ja laadija ventilatsiooniavasid regulaarselt pehme harja või kuiva lapiga.
- ◆ Puhastage mootori korpust regulaarselt niiske lapiga. Ärge kasutage abrasiivseid ega lahustipõhiseid puhastusvahendeid.

Keskkonnakaitse



Jäätmete sortimine. Seda toodet ei tohi kõrvaldada koos olmejäätmetega.

Kui kunagi peaks selguma, et teie Black & Deckeri toode on muutunud kasutuks või vajab väljavahetamist, ärge visake seda olmejäätmete hulka. Viige toode vastavasse kogumispunkti.



Kasutatud toodete ja pakendite eraldi kogumine võimaldab materjale taaskasutada. Materjalide taaskasutamine aitab vältida keskkonna saastamist ja vähendab toorainepuudust.

Kohalikud eeskirjad võivad nõuda elektroonikajäätmete eraldamist olmejäätmetest ning nende viimist prügilasse või jaemüüjale, kellelt ostate uue toote.

Black & Decker pakub võimalust Black & Deckeri toodete tagasivõtmiseks ja taaskasutamiseks pärast kasutuse lõppu. Selle teenuse kasutamiseks viige toode volitatud remonditöökotta, kus see meie nimel tagasi võetakse.

Lähima volitatud remonditöökoja leidmiseks võite pöörduda Black & Deckeri kohaliku esindusse, mille aadressi leiate sellest kasutusjuhendist. Black & Deckeri volitatud remonditöökodade nimekirja ja müügiärgse teeninduse üksikasjad ning kontaktandmed võite leida ka järgmiselt internetiaadressilt: www.2helpU.com.

Garantii

Black & Decker on oma toodete kvaliteedis kindel ja pakub erilist garantiid. See garantii täiendab teie seaduslikke õigusi ega piira neid kuidagi. Garantii kehtib Euroopa Liidu liikmesriikide territooriumil ja Euroopa vabakaubanduspiirkonnas.

Kui 24 kuu jooksul alates ostukuupäevast ilmneb Black & Deckeri tootel materjali- või tootmisdefekte või selgub, et toode ei vasta nõuetele, garanteerib Black & Decker, et asendab katkised osad, parandab või asendab mõistlikus ulatuses kulunud tooted, põhjustades kliendile võimalikult vähe ebamugavust, kui tegemist pole järgmisega.

- ◆ Toodet on kasutatud ametialaselt, välja üüritud või edasi müüdüd.
- ◆ Toodet on kasutatud valesti või hooletult.
- ◆ Toode on võõrkehade, ainete või õnnetuste tõttu kahjustada saanud.
- ◆ Toodet on üritanud remontida kolmandad isikud peale Black & Deckeri volitatud remonditöökodade ja Black & Deckeri hooldustehnikute.

Koos garantiinõudega tuleb müüjale või volitatud remonditöökojale esitada ostudokument. Lähima volitatud remonditöökoja leidmiseks võite pöörduda Black & Deckeri kohaliku esindusse, mille aadressi leiate sellest kasutusjuhendist. Black & Deckeri volitatud remonditöökodade nimekirja ja müügiärgse teeninduse üksikasjad ning kontaktandmed võite leida ka järgmiselt internetiaadressilt: www.2helpU.com.

Külastage meie veebilehte www.blackanddecker.co.uk, et registreerida oma uus Black & Deckeri toode ning olla kursis uudistoodete ja eripakkumistega. Lisateavet Black & Deckeri firmamärgi ja tootevaliku kohta leiate veebilehelt www.blackanddecker.co.uk.

Ärge unustage oma toodet registreerida!

www.blackanddecker.co.uk/productregistration

Registreerige toode internetiaadressil www.blackanddecker.co.uk/productregistration või saatke oma ees- ja perekonnanimi koos toote koodiga oma riigi Black & Deckeri esindusse.

Naudojimo paskirtis

Šis rankinis dulkių siurblys „Black & Decker Dustbuster®“ suprojektuotas dulkiams siurbti. Šis prietaisas skirtas naudoti tik buityje.



Prieš pradėdami naudoti šį prietaisą, atidžiai perskaitykite visą šį vadovą.

Saugos instrukcijos

Įspėjimas! Perskaitykite visus saugos įspėjimus ir nurodymus. Jei bus nesilaikoma toliau pateiktų įspėjimų ir nurodymų, gali kilti elektros smūgio, gaisro ir (arba) sunkaus sužeidimo pavojus.



Įspėjimas! Naudodami akumuliatorinius prietaisus, laikykitės būtinų saugos atsargumo priemonių, įskaitant toliau nurodytas, kad sumažintumėte gaisro, elektros smūgio, skysčio ištekėjimo iš akumuliatorių, susižalojimo ir turto sugadinimo pavojų.

- ◆ Prieš pradėdami naudoti šį prietaisą, atidžiai perskaitykite šį vadovą.
- ◆ Naudojimo paskirtis aprašyta šiame vadove. Naudojant šiame vadove nerekomenduojamus papildomus įtaisus arba priedus, arba naudojant prietaisą ne pagal paskirtį, gali kilti susižalojimo pavojus.

- ◆ Išsaugokite šį vadovą ateičiai.

Prietaiso naudojimas

- ◆ Nenaudokite prietaiso jokiems skysčiams ir medžiagoms, kurie galėtų užsiliepsnoti, susiurbti.
- ◆ Nenaudokite šio prietaiso prie vandens.
- ◆ Nemerkite prietaiso į vandenį.
- ◆ Niekada netraukite įkroviklio už kabelio, norėdami atjungti įkroviklį nuo elektros lizdo. Įkroviklio kabelį laikykite atokiai nuo šilumos, alyvos ir aštrių kraštų.
- ◆ Šį prietaisą gali naudoti vaikai nuo 8 metų amžiaus ir asmenys, turintys fizinių, jutiminių arba protinių negalių arba stokoiantys patirties bei žinių, jei juos prižiūri arba nurodė, kaip saugiai naudotis šiuo prietaisu, ir jie supranta susijusius pavojus. Neleiskite vaikams žaisti su šiuo prietaisu. Be suaugusiųjų priežiūros vaikams draudžiama valyti ir prižiūrėti šį prietaisą.

Tikrinimas ir remontas

- ◆ Prieš naudojimą patikrinkite, ar prietaisas nėra apgadintas, ar dalys yra be defektų. Patikrinkite, ar dalys nelūžusios, ar neapgadinti jungikliai, taip pat – ar nėra kokių

nors kitų aplinkybių, galinčių turėti įtakos prietaiso veikimui.

- ◆ Nenaudokite prietaiso, jeigu kuri nors jo dalis yra pažeista arba sugedusi.
- ◆ Bet kokias pažeistas arba sugadintas dalis atiduokite taisyti įgaliotajam remonto atstovui.
- ◆ Reguliariai tikrinkite, ar nepažeistas įkroviklio kabelis. Jei kabelis būtų pažeistas arba su defektais, pakeiskite įkroviklį nauju.
- ◆ Niekada nebandykite nuimti arba pakeisti kokių nors dalių kitomis, šiame vadove nenurodytomis, dalimis.

Papildomi nurodymai dėl saugos

Po naudojimo

- ◆ Prieš valydami įkroviklį arba įkrovimo pagrindą, atjunkite įkroviklį.
- ◆ Nenaudojamą prietaisą reikia laikyti sausoje vietoje.
- ◆ Laikykite prietaisus vaikams nepasiekiamoje vietoje.

Liekamieji pavojai

Naudojant šį įrankį, gali kilti liekamųjų pavojų, kurie gali būti nenurodyti pateiktuose saugos įspėjimuose. Šie

pavojai gali kilti naudojant įrankį ne pagal paskirtį, ilgai naudojant įrankį ir pan.

Net ir pritaikius atitinkamus saugos nurodymus ir naudojant saugos įtaisus, tam tikrų liekamųjų pavojų išvengti neįmanoma. Galimi pavojai:

- ◆ sužalojimai prisilietus prie bet kurių besisukančių / judančių dalių;
- ◆ sužalojimai keičiant bet kokias dalis, peilius ar priedus;
- ◆ žala, patiriama įrankį naudojant ilgą laiką. Jei įrankį reikia naudoti ilgą laiką, būtinai reguliariai darykite pertraukas;
- ◆ klausos pablogėjimas;
- ◆ sveikatai kylantys pavojai įkvėpus dulkių, susidariusių naudojant įrankį (pavyzdžiui, apdirbant medieną, ypač ažuolą, beržą ir MDF).

Akumulatoriai ir įkrovikliai

Akumulatoriai

- ◆ Niekada jokiais būdais nebandykite jų atidaryti.
- ◆ Saugokite akumuliatorių nuo vandens.
- ◆ Saugokite akumuliatorių nuo karščio.
- ◆ Nelaikykite tose vietose, kur temperatūra galėtų viršyti 40 °C.

- ◆ Įkraukite tik esant 10–40 °C aplinkos oro temperatūrai.
- ◆ Įkraukite tik su prietaisu pateiktu įkrovikliu. Naudodami netinkamą įkroviklį, galite gauti elektros smūgį arba gali perkaisti akumuliatorių.
- ◆ Išmesdami akumuliatorių, vadovaukitės nurodymais, pateiktais skyriuje „Aplinkosauga“.
- ◆ Nebandykite ir nedaužykite akumuliatoriaus, kad jis nebūtų sugadintas arba deformuotas, nes gali kilti sužalojimo ir gaisro pavojus.
- ◆ Neįkraukite apgadintų akumuliatorių.
- ◆ Ekstremaliomis sąlygomis gali ištekėti akumuliatoriuje esančio skysčio. Jei ant akumuliatoriaus pastebėtumėte skysčio, kruopščiai nuvalykite jį šluoste. Venkite sąlyčio su oda.
- ◆ Patekus ant odos arba į akis, vadovaukitės toliau pateiktais nurodymais.

Įspėjimas! Akumuliatoriaus skystis gali sužaloti arba padaryti žalos turtui. Patekus ant odos, nedelsdami nuplaukite vandeniu. Atsiradus paraudimui, skausmui arba sudirginimui, kreipkitės pagalbos į gydytoją.

Patekus į akis, tuoj pat skalaukite švariu vandeniu ir kreipkitės pagalbos į gydytoją.

Įkrovikliai


Šis įkroviklis suprojektuotas konkrečiai įtampai. Visada patikrinkite, ar elektros tinklo įtampa atitinka rodiklių plokštelėje nurodytą įtampą.

Įspėjimas! Niekada nebandykite keisti įkroviklio įprastu maitinimo kištuku.

- ◆ Prietaiso akumuliatoriui įkrauti naudokite tik su juo pateiktą „Black & Decker“ įkroviklį. Kiti akumuliatoriai gali sprogti ir sužeisti jus bei padaryti žalos turtui.
- ◆ Niekada nebandykite įkrauti vienkartinį maitinimo elementų.
- ◆ Jei maitinimo laidas būtų pažeistas, siekiant išvengti pavojaus, jį nedelsiant privalo pakeisti įgaliotasis „Black & Decker“ serviso centro darbuotojas.
- ◆ Saugokite įkroviklį nuo vandens.
- ◆ Neatidarykite įkroviklio.
- ◆ Neardykite įkroviklio.
- ◆ Įkrovimo metu prietaisas / akumuliatorius turi būti gerai vėdinamoje vietoje.

Elektros sauga

Ant įkroviklio pažymėti simboliai

 Prieš pradėdami naudoti šį prietaisą, atidžiai perskaitykite šį vadovą.



Šis įrankis turi dvigubą izoliaciją, todėl įžeminimo laido nereikia. Visada patikrinkite, ar elektros tinklo įtampa atitinka rodiklių plokštelėje nurodytą įtampą.



Apsaugos nuo trumpojo jungimo izoliuojantis transformatorius. Maitinimo grandinė yra atskirta nuo transformatoriaus išvadų.



Įkroviklis automatiškai išsijungia, jei aplinkos temperatūra tampa pernelyg aukšta. Taigi, įkroviklis tokiu atveju neveikia. Įkrovimo pagrindą reikia atjungti nuo elektros tinklo ir nugabenti į įgaliotąjį serviso centrą remontui.



Šis įkrovimo pagrindas skirtas naudoti tik patalpose.

Techninė priežiūra

Šis „Black & Decker“ belaidis prietaisas skirtas ilgalaikiam darbui, prireikiant minimalios techninės priežiūros. Įrankis veiks kokybiškai ir ilgai, jei jį tinkamai prižiūrėsite ir reguliariai valysite. **Įspėjimas!** Prieš imdamiesi bet kokių belaidžio įrankio techninės priežiūros darbų:

- ◆ Jei akumulatorius yra įtaisytais, visiškai išseikvokite jo energiją, o paskui išjunkite.
- ◆ Prieš valydami atjunkite įkroviklį nuo elektros tinklo. Įkrovikliui nereikia jokios techninės priežiūros, išskyrus reguliarią valymą.
- ◆ Reguliariai minkštu šepetėliu arba sausa šluoste išvalykite prietaiso / įkroviklio ventiliacijos angas.
- ◆ Reguliariai drėgna šluoste nuvalykite variklio korpusą. Nenaudokite jokių šveičiamųjų arba tirpiklių pagrindu pagamintų valiklių.

Aplinkosauga



Atskiras surinkimas. Šio gaminio negalima išmesti kartu su įprastomis buitinėmis atliekomis.

Jeigu vieną dieną nutartumėte, kad norite pakeisti šį „Black & Decker“ gaminį nauju arba jeigu jis jums daugiau nereikalingas, neišmeskite jo su kitomis buitinėmis atliekomis. Atiduokite šį gaminį į atskirą surinkimo punktą.



Atskirai surenkant panaudotus gaminius ir pakuotes, sudaroma galimybė juos perdirbti ir panaudoti iš naujo. Tokiu būdu padėsite sumažinti aplinkos taršą ir naujų žaliavų poreikį.

Vietiniuose reglamentuose gali būti numatytas atskiras elektrinių gaminių surinkimas iš namų ūkių – savivaldybių atliekų surinkimo vietoje arba juos, perkant naują gaminį, gali paimti mažmenininkai.

„Black & Decker“ surenka senus naudotus „Black & Decker“ prietaisus ir rūpinasi ekologišku jų utilizavimu. Norėdami pasinaudoti šia paslauga, gražinkite savo gaminį bet kuriam įgaliotajam remonto agentui, kuris paims jį mūsų vardu.

Artimiausio remonto agento adresą sužinosite susisiekę su vietine „Black & Decker“ atstovybe, šiame vadove nurodytu adresu. Be to, internete rasite įgaliotųjų „Black & Decker“ įrangos remonto agentų sąrašą bei tikslios informacijos apie mūsų gaminių serviso centrus, įskaitant jų kontaktinę informaciją: www.2helpU.com.

Garantija

„Black & Decker“ garantuoja savo gaminių kokybę ir teikia jiems išskirtinę garantiją. Ši garantija papildo, bet jokiais būdais nepanaikina jūsų įstatymais nustatytų teisių. Ši garantija galioja Europos Sąjungos valstybių narių ir Europos laisvosios prekybos zonos teritorijose.

Jei „Black & Decker“ gaminys per 24 mėnesius nuo jo pirkimo datos suges dėl medžiaginių ar gamybinių defektų arba neatitiks deklaruojamų normų, „Black & Decker“ pakeis sugedusias dalis, suremontuos susidėvėjusius gaminius arba pakeis tokius gaminius naujais, kad klientams kiltų kuo mažiau nepatogumų, nebent:

- ◆ gaminys buvo naudojamas verslo, profesiniais arba nuomos pagrindais;
- ◆ gaminys buvo netinkamai naudojamas arba neprižiūrimas;
- ◆ gaminys buvo sugadintas kitais daiktais, medžiagomis arba įvykus nelaimingam atsitikimui;
- ◆ gaminį bandė remontuoti ne įgaliotieji remonto agentai arba ne „Black & Decker“ serviso darbuotojai.

Norėdami pasinaudoti šia garantija, pardavėjui arba įgaliotajam remonto agentui turite pateikti pirkimą įrodantį dokumentą. Artimiausio remonto agento adresą sužinosite susisiekę su vietine „Black & Decker“ atstovybe, šiame vadove nurodytu adresu. Be to, internete rasite įgaliotųjų „Black & Decker“ įrangos remonto agentų sąrašą bei tikslios informacijos apie mūsų gaminių serviso centrus, įskaitant jų kontaktinę informaciją: www.2helpU.com.

Apsilankykite mūsų interneto svetainėje www.blackanddecker.co.uk ir užregistruokite savo naują „Black & Decker“ gaminį bei gaukite naujausios informacijos apie naujus gaminius bei specialius pasiūlymus. Papildomos informacijos apie „Black & Decker“ firmos ženklą ir mūsų gaminių asortimentą rasite tinklalapyje www.blackanddecker.co.uk.

Nepamirškite užregistruoti savo gaminio!

www.blackanddecker.co.uk/productregistration

Užregistruokite savo gaminį internetu:

www.blackanddecker.co.uk/productregistration arba išsiųskite savo vardą, pavardę ir gaminio kodą į savo šalyje veikiančią „Black & Decker“ atstovybę.

Paredzētā lietošana

Šis Black & Decker Dustbuster® rokas putekļsūcējs ir paredzēts putekļu sūkšanai. Šis instruments ir paredzēts lietošanai tikai mājas apstākļos.



Pirms instrumenta ekspluatācijas rūpīgi izlasiet visu rokasgrāmatu.

Drošības norādījumi



Brīdinājums! Izlasiet visus drošības brīdinājumus un norādījumus. Ja netiek ievēroti turpmāk redzami brīdinājumi un norādījumi, var gūt elektriskās strāvas triecienu, izraisīt ugunsgrēku un/vai gūt smagus ievainojumus.



Brīdinājums! Lietojot ar akumulatoru darbināmus instrumentus, vienmēr jāievēro galvenie drošības norādījumi, tostarp šeit minētie, lai mazinātu ugunsgrēka, elektriskās strāvas trieciena, ievainojumu un materiālu zaudējumu risku.

- ◆ Pirms instrumenta lietošanas rūpīgi izlasiet visu rokasgrāmatu.
- ◆ Šajā rokasgrāmatā ir aprakstīta paredzētā lietošana. Lietojot jebkuru citu piederumu vai papildierīci, kas nav ieteikta šajā lietošanas rokasgrāmatā, vai veicot darbu,

kas nav paredzēts šim instrumentam, var gūt ievainojumus.

- ◆ Saglabāriet šo rokasgrāmatu turpmākām uzziņām.

Instrumenta ekspluatācija

- ◆ Nelietojiet šo instrumentu, lai savāktu šķidrumu vai tādus materiālus, kas var aizdegties.
- ◆ Nelietojiet instrumentu tuvu ūdenim.
- ◆ Instrumentu nedrīkst iegremdēt ūdenī.
- ◆ Nekādā gadījumā neraujiet lādētāja vadu, lai atvienotu lādētāju no kontaktligzdas. Netuviniet lādētāju karstumam, eļļai un asām šķautnēm.
- ◆ Šo instrumentu var ekspluatēt bērni vecumā no 8 gadiem un personas, kam ir ierobežotas fiziskās, sensorās vai psihiskās spējas vai trūkst pieredzes un zināšanu, ja šīs personas vai bērni tiek uzraudzīti vai apmācīti instrumenta drošā lietošanā un ja viņi izprot visus riskus saistībā ar to. Nedrīkst ļaut bērniem spēlēties ar instrumentu. Bērni drīkst tīrīt instrumentu un veikt tam apkopi tikai pieaugušo uzraudzībā.

Pārbaude un remonts

- ◆ Pirms lietošanas pārbaudiet, vai instrumentam nav bojātu vai kā citādi nelietojamu detaļu. Pārbaudiet, vai detaļas nav salūzušas, slēdži nav bojāti un vai nav kāds cits apstākļi, kas varētu ietekmēt instrumenta darbību.
- ◆ Instrumentu nedrīkst lietot, ja kāda detaļa ir bojāta vai kā citādi nelietoājama.
- ◆ Vērsieties pilnvarotā remonta darbnīcā, lai salabotu vai nomainītu bojātās vai kā citādi nelietojamās detaļas.
- ◆ Regulāri pārbaudiet, vai nav bojāts barošanas vads. Nomainiet lādētāju, ja vads ir bojāts vai kā citādi nelietoājams.
- ◆ Drīkst noņemt vai nomainīt tikai tās detaļas, kas konkrēti norādītas šajā rokasgrāmatā.

Papildu drošības norādījumi

Pēc ekspluatācijas

- ◆ Pirms lādētāja vai lādēšanas pamatnes tīrīšanas atvienojiet lādētāju no elektrotīkla.
- ◆ Kad instruments netiek lietots, tas jāglabā sausā vietā.

- ◆ Instruments jāglabā bērniem neaizsniedzamā vietā.

Atlikušie riski

Lietojot instrumentu, var rasties papildu atlikušie riski, kuri var nebūt minēti šeit iekļautajos drošības brīdinājumos. Šie riski var rasties nepareizas lietošanas, pārāk ilgas lietošanas u.c. gadījumos.

Lai arī tiek ievēroti attiecīgie drošības noteikumi un tiek uzstādītas drošības ierīces, dažus atlikušos riskus nav iespējams novērst. Tie ir šādi:

- ◆ ievainojumi, kas radušies, pieskaroties rotējošām detaļām;
- ◆ ievainojumi, kas radušies, mainot detaļas, ripas vai citus piederumus;
- ◆ ievainojumi, kas radušies instrumenta ilgstošas lietošanas rezultātā. Ilgstoši strādājot ar instrumentu, regulāri jāpārtrauc darbs un jāatpūšas;
- ◆ dzirdes pasliktināšanās;
- ◆ kaitējums veselībai, kas rodas, ieelpojot puteļus, kuri rodas, strādājot ar instrumentu (piemēram, apstrādājot koksni, it īpaši ozolu, dižskābardi un MDF paneļus).

Akumulatori un lādētāji

Akumulatori

- ◆ Nekādā gadījumā neatveriet akumulatoru.
- ◆ Nepakļaujiet akumulatoru ūdens iedarbībai.
- ◆ Nepakļaujiet akumulatoru karstuma iedarbībai.
- ◆ Neuzglabājiet vietās, kur temperatūra var pārsniegt 40 °C.
- ◆ Uzlādējiet tikai tad, ja apkārtējā temperatūra ir robežās no 10 °C līdz 40 °C.
- ◆ Uzlādējiet tikai ar komplektācijā iekļauto lādētāju. Lietojot nepiemērotu lādētāju, var rasties elektriskās strāvas trieciena vai akumulatora pārkaršanas risks.
- ◆ Izmetot nolietotos akumulatorus, ievērojiet sadaļā „Vides aizsardzība” sniegtos norādījumus.
- ◆ Nebojājiet vai nedeformējiet akumulatoru, to sadurstot vai sadragājot, citādi var gūt ievainojumus vai izraisīt ugunsgrēku.
- ◆ Neuzlādējiet bojātu akumulatoru.
- ◆ Smagos ekspluatācijas apstākļos var rasties akumulatora šķidruma noplūde. Ja pamanāt, ka no akumulatora sūcas šķidrums, rūpīgi

notīriet to ar lupatiņu. Raugieties, lai šķidrums nenokļūtu uz ādas.

- ◆ Ja nokļūst uz ādas vai acīs, ievērojiet turpmāk minētos norādījumus.

Brīdinājums! Akumulatora šķidrums var izraisīt ievainojumus vai sabojāt tīpašumu. Ja tas nokļūst uz ādas, nekavējoties noskalojiet to ar ūdeni. Ja rodas apsārtums, sāpes vai kairinājums, meklējiet medicīnisku palīdzību. Ja šķidrums iekļuvis acīs, nekavējoties izskalojiet tās ar tīru ūdeni un meklējiet medicīnisku palīdzību.

Lādētāji

Šis lādētājs ir paredzēts noteiktam spriegumam. Pārbaudiet, vai barošanas avota spriegums atbilst kategorijas plāksnītē norādītajam spriegumam.


Brīdinājums! Nekādā gadījumā neaizstājiet lādētāju ar parastu kontaktakšu.

- ◆ Lietojiet šo Black & Decker lādētāju tikai tā akumulatora uzlādēšanai, kas iekļauts šī instrumenta komplektācijā. Cita veida akumulatori var eksplodēt, izraisot ievainojumus un bojājumus.

- ◆ Nedrīkst atkārtoti uzlādēt vienreiz lietojamus akumulatorus.
- ◆ Ja barošanas vads ir bojāts, to drīkst nomainīt tikai ražotājs vai Black & Decker pilnvarots apkopes centrs, lai novērstu bīstamību.
- ◆ Nepakļaujiet lādētāju ūdens iedarbībai.
- ◆ Neatveriet lādētāju.
- ◆ Nedurstiet lādētāju.
- ◆ Instruments un akumulators uzlādes laikā jānovieto labi vēdinātā vietā.

Elektrodrošība

Simboli uz lādētāja

 Pirms instrumenta lietošanas rūpīgi izlasiet visu rokasgrāmatu.



Šim instrumentam ir dubulta izolācija, tāpēc nav jālieto iezemēts vads. Pārbaudiet, vai barošanas avota spriegums atbilst kategorijas plāksnītē norādītajam spriegumam.



Izolējošs drošības pārveidotājs, kas izturīgs pret īs-savienojumu. Barošanas avots ir elektriski atdalīts no pārveidotāja izejas.



Lādētājs automātiski izslēdzas, ja apkārtējā temperatūra ir pārāk augsta. Rezultātā lādētājs vairs nav darboties spējīgs. Lādēšanas pamatne jāatvieno no barošanas avota un jānogādā pilnvarotā apkopes centrā, lai to salabotu.



Šis lādētājs ir paredzēts tikai lietošanai telpās.

Apkope

Šis Black & Decker bezvadu instruments ir paredzēts ilglaicīgam darbam ar mazāko iespējamo apkopi. Nepārtraukti nevainojama darbība ir atkarīga no pareizas instrumenta apkopes un regulāras tīrīšanas.

Brīdinājums! Pirms apkopes veikšanas bezvadu instrumentiem:

- ◆ iebūvēta akumulatora gadījumā to pilnībā izlādējiet un izslēdziet instrumentu;

- ◆ pirms lādētāja tīrīšanas atvienojiet to no barošanas avota. Šim lādētājam nav jāveic apkope, izņemot regulāru tīrīšanu;
- ◆ ar mīkstu birstīti vai sausu lupatiņu regulāri iztīriet instrumenta lādētāja ventilācijas atveres;
- ◆ ar mitru lupatiņu regulāri iztīriet dzinēja korpusu. Nelietojiet abrazīvus tīrīšanas līdzekļus vai šķīdinātājus.

Vides aizsardzība



Dalīta atkritumu savākšana. Šo izstrādājumu nedrīkst izmest kopā ar parastiem sadzīves atkritumiem.

Ja konstatējat, ka šis Black & Decker instruments ir jānomaina pret jaunu vai tas jums vairāk nav vajadzīgs, neizmetiet to kopā ar sadzīves atkritumiem. Nododiet šo izstrādājumu dalītai savākšanai un šķirošanai.



Lietotu izstrādājumu un iepakojuma daļiņu savākšana ļauj materiālus pārstrādāt un izmantot atkārtoti. Izmantojot pārstrādātus materiālus, tiek novērsta dabas piesārņošana un samazināts pieprasījums pēc izejmateriāliem.

Vietējos noteikumos var būt noteikts, ka, iegādājoties jaunu izstrādājumu, komunālo atkritumu savākšanas punktiem vai izplatītājam ir dalīti jāsavāc majsaimniecību elektriskie izstrādājumi.

Black & Decker nodrošina Black & Decker izstrādājumu savākšanu un otrreizēju pārstrādi, ja tiem ir beidzies ekspluatācijas laiks. Lai izmantotu šī pakalpojuma priekšrocības, lūdzu, nogādājat savu izstrādājumu kādā no remonta darbnīcām, kas to savāks jūsu vietā.

Jūs varat noskaidrot tuvāko pilnvaroto remonta darbnīcu, sazinoties ar vietējo Black & Decker biroju, kura adrese norādīta šajā rokasgrāmatā. Black & Decker remonta darbnīcu saraksts, pilnīga informācija par mūsu pēcpārdošanas pakalpojumiem un kontaktinformācija ir pieejama tīmekļa vietnē www.2helpU.com.

Garantija

Black & Decker rūpējas par savu izstrādājumu kvalitāti un sniedz nevainojamu garantiju. Šis garantijas paziņojums papildina jūsu līgumiskās tiesības un nekādā gadījumā tās nekavē. Šī garantija ir spēkā Eiropas Savienības dalībvalstīs un Eiropas brīvās tirdzniecības zonā.

Ja 24 mēnešu laikā kopš iegādes brīža Black & Decker izstrādājums sabojājas materiālu vai darba kvalitātes defektu dēļ vai arī kvalitātes neatbilstības dēļ, Black & Decker garantē visu bojāto detaļu nomaiņu, tādu izstrādājumu remontu, kas pakļauti dabīgam nodilumam vai nolietojumam, vai šādu izstrādājumu nomaiņu, lai patērētājam neradītu liekas neērtības, ja vien:

- ◆ izstrādājums nav lietots tirdzniecības, profesionāliem vai nomas nolūkiem;
- ◆ izstrādājums nav pakļauts nepareizai lietošanai vai nolaidībai;

- ◆ izstrādājums nav bojāts svešķermeņu, vielu vai negadījumu ietekmē;
- ◆ remontu nav veikušas nepilnvarotas personas, kas nav ne pilnvarotas remonta darbnīcu, ne Black & Decker apkopes centru speciālisti.

Lai iesniegtu garantijas prasību, jums jāuzrāda pārdevējam vai pilnvarotam remonta darbnīcas speciālistam pirkuma čeks. Jūs varat noskaidrot tuvāko pilnvaroto remonta darbnīcu, sazinoties ar vietējo Black & Decker biroju, kura adrese norādīta šajā rokasgrāmatā. Black & Decker remonta darbnīcu saraksts, pilnīga informācija par mūsu pēcpārdošanas pakalpojumiem un kontaktinformācija ir pieejama tīmekļa vietnē **www.2helpU.com**.

Lūdzu, apmeklējiet mūsu tīmekļa vietni **www.blackanddecker.co.uk** un reģistrējiet savu Black & Decker izstrādājumu, lai uzzinātu par jaunākajiem izstrādājumiem un īpašajiem piedāvājumiem. Sīkāku informāciju par Black & Decker zīmolu un mūsu izstrādājumu klāstu skatiet vietnē **www.blackanddecker.co.uk**.

Atcerieties — reģistrējiet savu izstrādājumu!

www.blackanddecker.co.uk/productregistration

Reģistrējiet savu izstrādājumu tīmekļa vietnē www.blackanddecker.co.uk/productregistration vai arī nosūtiet savas valsts Black & Decker pārstāvniecībai savu vārdu, uzvārdu un izstrādājuma kodu.

Назначение

Ваш ручной пылесос Black & Decker Dustbuster® предназначен для вакуумной чистки. Данный прибор предназначен только для бытового использования.



Перед использованием прибора внимательно прочтите данное руководство по эксплуатации.

Инструкции по технике безопасности



Внимание! Внимательно прочтите все инструкции по безопасности и руководство по эксплуатации. Несоблюдение всех перечисленных ниже правил безопасности и инструкций может привести к поражению электрическим током, возникновению пожара и/или получению тяжёлой травмы.



Внимание! При использовании приборов с питанием от аккумулятора соблюдение правил по технике безопасности и следование данным инструкциям позволит снизить вероятность возникновения пожара, протечки аккумуляторов, получения травм и повреждений.

- ◆ Перед использованием прибора внимательно прочтите данное руководство по эксплуатации.
- ◆ Назначение прибора описывается в данном руководстве по эксплуатации. Использование любых принадлежностей или приспособлений, а также выполнение данным прибором любых видов работ, не рекомендованных данным руководством по эксплуатации, может привести к несчастному случаю.
- ◆ Сохраните данное руководство для последующего обращения к нему.

Использование прибора

- ◆ Не используйте прибор для сбора жидкостей и легковоспламеняющихся веществ.
- ◆ Не используйте прибор рядом с водой.
- ◆ Не погружайте прибор в воду.
- ◆ Никогда не тяните за кабель зарядного устройства, чтобы отключить зарядное устройство от штепсельной розетки. Не подвергайте кабель зарядного устройства воздействию высокой температуры, масла

и держите вдали от острых предметов и углов.

- ◆ Данный прибор может использоваться детьми старше 8-ми лет и людьми со сниженными физическими, сенсорными и умственными способностями или не имеющими необходимого опыта или навыка, если они выполняют работу под присмотром или получили инструкции относительно безопасной работы с этим прибором и осознают наличие потенциальной опасности при его использовании. Не позволяйте детям играть с прибором. Не позволяйте детям производить чистку и техническое обслуживание прибора без присмотра.

Осмотр и ремонт

- ◆ Перед началом эксплуатации, всегда проверяйте исправность прибора. Убедитесь в отсутствии поломанных деталей, поврежденных выключателей и прочих дефектов, способных повлиять на работу прибора.
- ◆ Не используйте прибор, если повреждена или неисправна какая-либо его деталь.

- ◆ Ремонтируйте или заменяйте поврежденные или неисправные детали только в авторизованном сервисном центре Black & Decker.

- ◆ Регулярно проверяйте кабель зарядного устройства на наличие повреждений и признаков износа. Зарядное устройство с поврежденным или неисправным кабелем подлежит замене.
- ◆ Ни в коем случае не снимайте и не заменяйте детали, за исключением деталей, указанных в данном руководстве по эксплуатации.

Дополнительные правила безопасности

После использования

- ◆ Перед чисткой зарядного устройства или зарядной базы всегда отключайте прибор от источника питания.
- ◆ Храните не используемый прибор в сухом месте.
- ◆ Дети не должны иметь доступ к убранному на хранение приборам.

Остаточные риски

При работе данным прибором возможно возникновение дополнительных остаточных рисков, которые не вошли в описанные здесь правила техники безопасности. Эти риски могут возникнуть при неправильном или продолжительном использовании изделия и т.п.

Несмотря на соблюдение соответствующих инструкций по технике безопасности и использование предохранительных устройств, некоторые остаточные риски невозможно полностью исключить. К ним относятся:

- ◆ Травмы в результате касания двигающихся частей прибора.
- ◆ Риск получения травмы во время смены деталей, ножей или насадок.
- ◆ Риск получения травмы, связанный с продолжительным использованием прибора. При использовании прибора в течение продолжительного периода времени делайте регулярные перерывы в работе.
- ◆ Ухудшение слуха.

- ◆ Ущерб здоровью в результате вдыхания пыли в процессе работы с прибором (например, при обработке древесины, в особенности, дуба, бука и ДВП).

Аккумуляторы и зарядные устройства

Аккумуляторы

- ◆ Ни в коем случае не пытайтесь разобрать аккумулятор.
- ◆ Не погружайте аккумулятор в воду.
- ◆ Не подвергайте аккумулятор воздействию тепла.
- ◆ Не храните в местах, где температура может превысить 40 °С.
- ◆ Заряжайте аккумулятор только при температуре окружающей среды в пределах 10 °С - 40 °С.
- ◆ Заряжайте только зарядными устройствами, входящими в комплект поставки прибора. Использование неподходящего зарядного устройства может стать причиной поражения электрическим током или перегрева аккумулятора.
- ◆ Утилизируйте отработанные аккумуляторы, следуя инструк-

циям раздела «Защита окружающей среды».

- ◆ Не повредите/не деформируйте аккумулятор путем прокалывания или удара, поскольку это может создать риск получения травмы и возникновения пожара.
- ◆ Ни в коем случае не пытайтесь заряжать повреждённый аккумулятор!
- ◆ В критических ситуациях из аккумулятора может вытечь жидкость. Если Вы заметили жидкость на аккумуляторе, аккуратно вытрите ее тканью. Избегайте контакта с кожей.
- ◆ При попадании жидкости на кожу или в глаза следуйте приведенным ниже инструкциям:

Внимание! Жидкость, вытекшая из аккумулятора, может нанести вред здоровью и повредить оборудование. При попадании жидкости аккумулятора на кожу, немедленно смойте ее водой. Если появится покраснение, боль или раздражения, немедленно обратитесь за медицинской помощью. При попадании жидкости аккумулятора в глаза, немедленно промойте их

проточной водой и обратитесь за медицинской помощью.

Зарядные устройства

Ваше зарядное устройство было разработано для конкретного напряжения. Всегда проверяйте, соответствует ли напряжение, указанное на табличке с техническими параметрами, напряжению электросети.

Внимание! Ни в коем случае не пытайтесь заменить зарядный блок стандартным сетевым штепселем.


- ◆ Используйте Ваше зарядное устройство Black & Decker только для зарядки аккумулятора прибора, в комплект поставки которого он входит. Аккумуляторы других марок могут взорваться, что приведёт к получению травмы или повреждению прибора.
- ◆ Ни в коем случае не пытайтесь зарядить непerezаряжаемые аккумуляторы.
- ◆ Во избежание несчастного случая, замена повреждённого кабеля питания должна производиться только на за-

воде-изготовителе или в авторизованном сервисном центре Black & Decker.

- ◆ Не погружайте зарядное устройство в воду.
- ◆ Не разбирайте зарядное устройство.
- ◆ Не используйте зарядное устройство в качестве объекта для проведения испытаний.
- ◆ Зарядка прибора/аккумулятора должна производиться в хорошо проветриваемом месте.

Электробезопасность

Маркировка зарядного устройства

 Перед использованием прибора внимательно прочтите данное руководство по эксплуатации.



Данный прибор защищён двойной изоляцией, что исключает потребность в заземляющем проводе. Следите за напряжением электрической сети, оно должно соответствовать величине, обозначенной на информационной табличке прибора.



Предохраняющий от короткого замыкания изолирующий трансформатор. Питающая сеть электрически изолирована от выхода трансформатора.



Зарядное устройство автоматически выключается, если температура окружающей среды становится слишком высокой. Зарядное устройство становится неработоспособным. Отсоедините зарядное устройство от электросети и отнесите его в ремонт в авторизованный сервисный центр.



Зарядное устройство предназначено только для использования внутри помещений.

Техническое обслуживание

Ваш аккумуляторный прибор Black & Decker рассчитан на работу в течение продолжительного времени при минимальном техническом обслуживании. Срок службы и надёжность прибора увеличиваются при правильном уходе и регулярной чистке.

Внимание! Перед проведением технического обслуживания аккумулятора прибора:

- ◆ В случае наличия встроенного аккумулятора, полностью разгрузите аккумулятор и выключите прибор.
- ◆ Перед чисткой зарядного устройства отключите его от источника питания. Ваше зарядное устройство не требует никакого дополнительного технического обслуживания, кроме регулярной чистки.
- ◆ Регулярно очищайте вентиляционные отверстия Вашего прибора мягкой щёткой или сухой тканью.
- ◆ Регулярно очищайте корпус двигателя влажной тканью. Не используйте абразивные чистящие средства, а также чистящие средства на основе растворителей.

Защита окружающей среды



Раздельный сбор. Данное изделие нельзя утилизировать вместе с обычными бытовыми отходами.

Если однажды Вы захотите заменить Ваше изделие Black & Decker или Вы больше в нем не нуждаетесь, не выбрасывайте его вместе с бытовыми отходами. Отнесите изделие в специальный приёмный пункт.

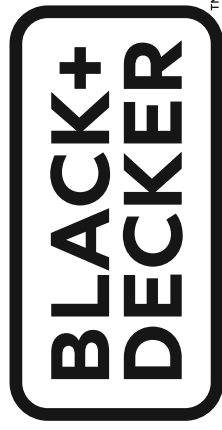


Раздельный сбор изделий с истекшим сроком службы и их упаковок позволяет пускать их в переработку и повторно использовать. Использование переработанных материалов помогает защищать окружающую среду от загрязнения и снижает расход сырьевых материалов.

Местное законодательство может обеспечить сбор старых электроприборов отдельно от бытового мусора на муниципальных свалках отходов, или Вы можете сдавать их в торговом предприятии при покупке нового изделия.

Фирма Black & Decker обеспечивает прием и переработку отслуживших свой срок изделий Black & Decker. Чтобы воспользоваться этой услугой, Вы можете сдать Ваше изделие в любой авторизованный сервисный центр, который собирает их по нашему поручению.

Вы можете узнать место нахождения Вашего ближайшего авторизованного сервисного центра, обратившись в Ваш местный офис Black & Decker по адресу, указанному в данном руководстве по эксплуатации. Кроме того, список авторизованных сервисных центров Black & Decker и полную информацию о нашем послепродажном обслуживании и контактах Вы можете найти в интернете по адресу: www.2helpU.com.



LIETUVŠKAI

Garantija

„Black & Decker“ užtikrina, kad gaminio, kuris pristatomas vartotojui, medžiagos ir (arba) jo surinkimas yra kokybiškas. Garantija yra priedas prie vartotojo teisių ir jų nekeičia. Garantija galioja visose Europos Bendrijos valstybėse narėse ir Europos laisvosios prekybos zonoje.

Jei „Black & Decker“ gaminy suližta dėl nekokybiškų medžiagų ir (arba) surinkimo, arba, jei jis neatitinka techninių reikalavimų, 24 mėnesių laikotarpiu nuo jo įsigijimo „Black & Decker“ sutaisys arba pakeis gaminį.

Garantija netaikoma, jei gedimas atsiranda dėl:

- ♦ normalaus susidėvėjimo
- ♦ netinkamo įrankio eksploatavimo ar techninės priežiūros
- ♦ jei variklis buvo perkrautas
- ♦ jei gaminy s sugedo dėl neįprastų dalelių, medžiagų ar nelaimingo atsitikimo
- ♦ netinkamo maitinimo

Garantija netaikoma, jei įrankis naudojamas komerciniams darbams atlikti, kai jis yra skirtas namų ūkio darbams.

Garantija netaikoma, jei gaminį remontavo arba išmontavo „Black & Decker“ neįgalotas technikas.

Garantijai pasinaudoti gamini, užpildytą garantinę kortelę ir pirkimo įrodymą (čekį) reikia pristatyti pardavėjui arba tiesiogiai įgaliotoms remonto dirbtuvėms ne vėliau kaip per du mėnesius nuo gedimo nustatymo.

Informaciją apie artimiausias „Black & Decker“ remonto dirbtuves rasite tinklalapyje www.2helpu.com.

Garantinis talonas:

Įrankio modelis/katalogo numeris

Serijinis numeris/datos kodas

Vartotojas

Pardavėjas

Data



EESTI

Garantii

Black & Decker garanteerib, et toode on kliendile tarnimisel vaba materjali ja/või koostamise vigadest. Garantii lisandub kliendi seaduslikele õigustele ning ei mõjuta neid. Garantii kehtib kõigi Euroopa Ühenduse liikmesriikide territooriumitel ja Euroopa vabakaubanduspiirkonnas.

Kui 24 kuu jooksul ostmisest esineb mõnel Black & Decker tootel rike materjali ja/või koostamise vea tõttu või see on spetsifikatsiooni suhtes defektne, parandab või vahetab Black & Decker toote kliendi jaoks minimaalse vaevaga.

Garantii ei kehti, kui vea põhjuseks on:

- ♦ Normaalne kulumine
- ♦ Tööriista väärkohtlemine või halb hooldamine
- ♦ Mootori ülekoormamine
- ♦ Kui toodet on kahjustanud võõrosakesed, materjal või õnnetus
- ♦ Vale toitepinge

Garantii ei kehti tööriista professionaalsel kasutamisel, kuna tööriist on loodud ainult koduseks kasutamiseks.

Garantii ei kehti, kui toodet on remontinud või demonteerinud Black & Decker volituseta isik.

Garantii kasutamiseks tuleb toode, täidetud garantiikaart ja ostuföend (t ekk) viia müüjale või otse volitatud teenindajale hiljemalt kaks kuud peale vea avastamist.

Teavet lähima Black & Decker teenindaja kohta leiata veebisaidilt: www.2helpu.com.

Garantiitalong:

Tööriista mudel/kataloogi number

Seria number/kuupäeva kood

Klient

Müüja

Kuupäev



РУССКИЙ

Гарантия

Black & Decker гарантирует, что данное изделие в момент поставки потребителю не содержит каких-либо дефектов материалов или сборки. Данная гарантия дополняет законные права потребителя и не затрагивает их каким-либо образом. Настоящая гарантия действует на территориях стран-членов Европейского Союза и в Европейской зоне свободной торговли.

Если в течение 24 месяцев с даты приобретения произошла поломка изделия Black & Decker из-за некачественных материалов и/или сборки, либо изделие является дефектным в соответствии с техническими требованиями, то Black & Decker отремонтирует или заменит изделие с минимальным беспокоейством для потребителя.

Гарантия не действительна, если поломка произошла вследствие:

- Нормального износа
- Неправильного использования или плохого обслуживания
- Перегрузки двигателя
- Если изделие повреждено посторонними частями, материалом или вследствие аварии
- Использования ненадлежащего источника питания

Гарантия не действительна, если инструмент используется в профессиональной деятельности, поскольку этот инструмент предназначен только для бытового применения.

Гарантия не действительна, если изделие подверглось ремонту или разборке лицом, не уполномоченным Black & Decker.

Для того, чтобы воспользоваться гарантией необходимо предоставить: изделие, заполненную Гарантийную карту и доказательство покупки (приемки) дилеру или непосредственно уполномоченному агенту по обслуживанию не позднее двух месяцев с момента обнаружения поломки.

Информацию о ближайшем агенте по обслуживанию Black & Decker можно найти на странице в Интернете: www.2helpu.com.

Гарантийный талон:

Модель инструмента / Номер по каталогу

Серийный номер / Код даты

Потребитель

Дилер

Дата



LATVIESŪ

Garantija

Black & Decker garantē, ka produktam, to piegādājot klientam, nav materiālu un/vai montāžas defektu. Garantija ir papildus klienta juridiskajam tiesībam un tas neietekmē. Garantija ir spēkā visās Eiropas Kopienas dalībvalstīs un Eiropas Brīvas tirdzniecības zonā.

Ja Black & Decker produkts saūst materiālu un/vai montāžas trūkumu dēļ vai ja tam ir trūkumi saskaņā ar tehnisko specifikāciju, Black & Decker 24 mēnešu laikā no pirkšanas datuma veiks remontu vai produkta nomaiņu, cenšoties klientam radīt iespējami mazāk grūtību.

Garantija nav spēkā, ja bojājums ir radies šāda iemesla dēļ:

- Normāls nolliums
- Ieļļes nepareiza lietošana vai silka uzturēšana
- Ja motors darbināts ar pārsliodzi
- Ja produkta bojājumu radījuši svešķermeņi, cits materiāls vai tas bojāts ārējās rezultātā
- Nepareiza strāvas padeve

Garantija nav spēkā, ja ierīce ir izmantota profesionālā rīcētojumā, jo tā ir paredzēta lietošanai tikai sadzīves vajadzībām.

Garantija nav spēkā, ja produktam remontu vai arkori veikusi persona, kam šādam nolūkam nav Black & Decker atļaujas.

Lai izmantotu garantijas tiesības, produkts ar atzīrtību garantijas talonu un pirkuma apliecinājumu (čeku) ir jānogādā raiverdeļam vai tieši pilnvarotajam arokores pārstāvim vēlākais divus mēnešus pēc trūkuma konstatēšanas.

Informāciju par tuvāko Black & Decker servisa pārstāvi meklējiet mājas lapā: www.2helpu.com.

Garantijas talons:

Ieļļes modelis/Kataloga numurs

Serijs numurs/Datuma kods

Klients

Pārdavējs

Datums

EST	Tallmac Tehnika OÜ Liimi 4/2 10621 Tallinn	(+372) 6563683 remont@tallmac.ee www.tallmac.ee
	Tallmac Tehnika OÜ Riia 130 B/1 TARTU 50411	(+372) 6668510 tartu@tallmac.ee www.tallmac.ee
	Stokker AS Peterburi tee 44 11415 Tallinn	(+372) 6201111 stokker@stokker.com www.stokker.com
LV	LIC GOTUS SIA Ulbrokas Str. 1021 Riga	(+371) 67556949 info@licgotus.lv www.licgotus.lv
	Stokker SIA Krasta iela 42 LV1003 Riga	(+371) 27354354 krasta.riga@stokker.com www.stokker.com
	Visico Fastening Systems SIA Mazā Rāmavas iela 2 1076 Valdlauci, Riga	(+371) 67 452 453 (+371) 67 452 454 info@visico.eu www.visico.eu
LT	ELREMTA MASTERMANN UAB NAGLIO STR 4C 52367 Kaunas	(+370) 69840004 servisas@elmast.lt www.elremta.lt
	Stokker UAB Islandijos pl.5 LT-49179 Kaunas	(+370) 650 05730 kaunas@stokker.com www.stokker.com

Rohkem infot lähima hoolduspartneri kohta leiate siit:
www.2helpu.com

Informāciju par tuvāko servisa pārstāvi skatiet tīmekļa vietnē:
www.2helpu.com

Informāciju apie artimiausias remonto dirbtuves rasite tinklalapyje:
www.2helpu.com

Tehnilised andmed
Techniniai duomenys
Tehniske dati
Технические характеристики

Pinge / Įtampa / Spriegums / Напряжение	$V^{dc} / V^{NS} / V^{dc} / B$ пост. тока	12
Aku / Akumulatorius / Аккумуляторы /	Tüüp / Tip. / Veids / Тип	NIMH
Aku / Svoris / Svarts / Bec	kg / kg / kg / кг	1,8

Pinge / Įtampa / Spriegums / Напряжение	$V^{dc} / V^{NS} / V^{dc} / B$ пост. тока	2,4
Aku / Akumulatorius / Аккумуляторы /	Tüüp / Tip. / Veids / Тип	NIMH
Harja pöölemiskiirus / Šepčio apskos / Sukas	p/min / aps./min. / apgr./min / об/мин	2500
rotācija / Обороты шітки		
Kaal / Svoris / Svarts / Bec	kg / kg / kg / кг	0,3

Sisendpinge / Įvesties įtampa / Iejas	$V^{ac} / V^{KS} / V^{ac} / B$ перем. тока	230
spriegums / Напряжение питания		
Vāļjundpinge / Išvesties įtampa / Izejās	$V^{ac} / V^{KS} / V^{ac} / B$ перем. тока	17
spriegums / Выходное напряжение		
Voolitugevuss / Stroves stipris / Strāva /	mA / mA / mA / mA	200
Выходной ток		
Līgkaudne laadimisaeg / Apytikis laikas /	h / val / h / ч	24
Прилизителное время зарядки		
Kaal / Svoris / Svarts / Bec	kg / kg / kg / кг	0,2

Назначение
Ваш ручной пылесос Black & Decker Dustbuster® предназначен чен для вакуумной чистки. Данный прибор предназначен только для бытового использования.

Внимание! Перед использованием прибора внимательно прочтите руководство «Техника безопасности, техническое обслуживание и ремонт». Перед использованием прибора внимательно прочтите данное руководство по эксплуатации.



Составные части

Ваш прибор может содержать все или некоторые из перечисленных ниже составных частей:

1. Клавиша пускового выключателя
2. Съёмный шланг/основная рукоятка
3. Колесо очистки фильтра
4. Светодиодный индикатор зарядки
5. Затвор дверцы пылесборника
6. Комбинированная насадка 2-в-1
7. Зажим для насадки
8. Нездод для подключения зарядного устройства
9. Шётка-насадка с силовым приводом
10. Нездод для хранения насадок
11. Узкая насадка

Замена фильтров

Фильтры должны заменяться каждые 6-9 месяцев, а также в случае их износа или повреждения. Фильтры для замены можно приобрести у Вашего дилера Black & Decker (номер по каталогу PD10).

Аккумулятор

Если вы хотите утилизировать прибор самостоятельно, пожалуйста, обратитесь к местным властям. Если вы хотите утилизировать прибор самостоятельно, обратитесь к местным властям. Если вы хотите утилизировать прибор самостоятельно, обратитесь к местным властям.



- ◆ Разрядите аккумулятор, оставив прибор работать до полной остановки двигателя.
 - ◆ Переверните прибор, открывая доступ к винтам, удаляющим основную живую часть.
 - ◆ Удалите 4 винта.
 - ◆ Снимите основание.
 - ◆ Отсоедините 3-штырьевой соединитель.
 - ◆ Поместите аккумулятор в подходящую упаковку, исключив возможность короткого замыкания контактов.
 - ◆ Дайте аккумулятору в любой авторизованный сервисный центр или в местный пункт переработки.
- После извлечения аккумулятора нельзя будет повторно установить.

Пардзета lietošana
Šis Black & Decker Dustbuster® rokas putekļsūcējs ir paredzēts lietošanai tikai mājās apstākļos.

Brīdinājums! Pirms instrumenta ekspluatācijas rūpīgi izlasiet visu drošības, apkopes un apkalpošanas rokasgrāmatu. Pirms instrumenta ekspluatācijas rūpīgi izlasiet visu rokasgrāmatu.



Funcijas

Šim instrumentam ir šādas funkcijas (visas vai tikai dažas no tām):

1. ieslēgšanas/izslēgšanas slēdzis
2. nogremšana šūtenē/rokūrīs
3. filtru tīrīšanas rīpa
4. gaismas diodes uzlādes indikators
5. durvju fiksators
6. divējādas kombinētās sprauslas piederums
7. piederuma skava
8. uzlādes ieeja
9. elektroniska sukas galviņa
10. piederumu kārba
11. putekļsūcēja uzgalis spraugu tīrīšanai

Filtru nomaiņa

Filtru jānomaina ik pēc 6–9 mēnešiem un tad, ja ir nolietoti vai bojāti. Rezerves filtrus varat iegādāties no vietējā Black & Decker izplatītāja (kat. Nr. PD10).

Akumulators

Ja vēlaties patstāvīgi atbrīvoties no instrumenta, no tā ir jāizņem akumulators, kā turpmāk aprakstīts, un jāatbrīvojas no akumulatora saskaņā ar vietējiem noteikumiem.



- ◆ Izlādējiet akumulatoru, darbinot instrumentu tik ilgi, kamēr tas pārstāj darboties.
- ◆ Apsveriet instrumentu otrādi, lai piekļūtu skrūvēm, ar ko pēdējā reizi pārņemiet pamatni.
- ◆ Izskrūvējiet 4 skrūves.
- ◆ Nogremiet pamatni.
- ◆ Atvienojiet trīskontaktu savienotāju.
- ◆ Ievietojiet akumulatoru piemērotā iepakojumā, lai to spaiļēs nevarētu rasties īssavienojums. Nogādājiet akumulatoru tuvākajam servisa parstāvim vai vietējā atkritumu parstādes punktā.
- ◆ Ja akumulators ir izņemts, to vairs nevar ievietot atpakaļ instrumentā.

Naudojimo paskirtis

Sis rankinis dukliņš siurbļš „Black & Decker Dustbuster®“ suprojektuotas dukliņms siurbļš. Sis prietaisas skirtas naudoti tik buitiņje. [spējimas! Priēs pradēdami naudoti šļ prietaisā, atdizlai perskaitītkite vadovā „Sauga, tehniņne ir atdizlai perskaitītkite vadovā“. Priēs pradēdami naudoti šļ prietaisā, atdizlai perskaitītkite visā šļ vadovā.



Funkciļos

Sis rankis turi kai kurias arba visas toliau nurodytas funkcijas.

1. Iļungimo / iļjungimo ļungikliis
2. Numamoje žarna / rankena
3. Filtruo valymo ratukas
4. Šviesos diodų iļrovimo indikatorius
5. Dangtelio sklaįstis
6. Iļungtinis dvieļų funkcijų antgaliis
7. Priedo spaustukas
8. Iļrovimo ļvadas
9. Elektrinis šepetys
10. Priedų laikiklis
11. Pļisų antgaliis

Filtrų keitimas

Filtrus reikēty keisti kas 6–9 mėnesius ir tada, kai iļie yra susidėvėję arba apgadinti.

Keiciamuosius filtrus galite iļgyti iš „Black & Decker“ iļgaliojo atstovo (kat. Nr. PD10):

Akumuliatorius



Iļe pagēdaujate patys šalinti gamini, iļimkite akumuliatorių, kaip priēs tai aprašyta, bei atidnuokite iļ atliekas vadovaudamiesi vietiniis reglamentais.

- ◆ Iļskrukite akumuliatorių, leisdami prietaisā, kol sustos variklis.
- ◆ Apverskite prietaisā, kad galētumēte pasiekti pagrinda.
- ◆ Iļvirinancių sraigtus.
- ◆ Atsukite 4 sraigtus.
- ◆ Nuimkite pagrinda.
- ◆ Atjunkite 3 kontaktų ļungti.
- ◆ Iļdēkite akumuliatorių iļ tinkamā pakuoē, kad trumpuoju Iļngimu nēsųngtumēte kontaktų. Grāžinkite akumuliatorių savo sērviso agentui arba iļ vietos surinkimo punkta. Iļšemę nebegalēsite iļstatyti akumuliatoriaus atgal.

Ettenāhtud otstarve

Black & Deckeri kasitolimimeļa Dustbuster® on ette nāhtud tolmu imēmisēks. See seade on mēdēld ainuikt kodukasutuseks.

Hoiatusi! Enne seadme kasutamist lugege kogu ohutus- ja hoodsuļuhend tāhelepaneliikut iļbi.

Enne seadme kasutamist lugege kogu kasutusļuhend tāhelepaneliikut iļbi.



Osad

Sēļei tōoristal on mōnēd vōi koik iļargmised osad.

1. Toiteliliti
2. Eemaldatav voolik/kāepide
3. Filtripuhastusketas
4. Laadimise mārģutuli
5. Luugi riiv
6. 2-in-1 kombioistsik
7. Otsiku klamber
8. Laadimispeša
9. Elektriline harģaotsik
10. Otsikute karp
11. Praopuhastusotsik

Filtrite vahetamine

Filtrid tuleb uute vastu vahetada iga 6 kuni 9 kuu jarel ning kui need on kuulunud vōi kahjustunud.

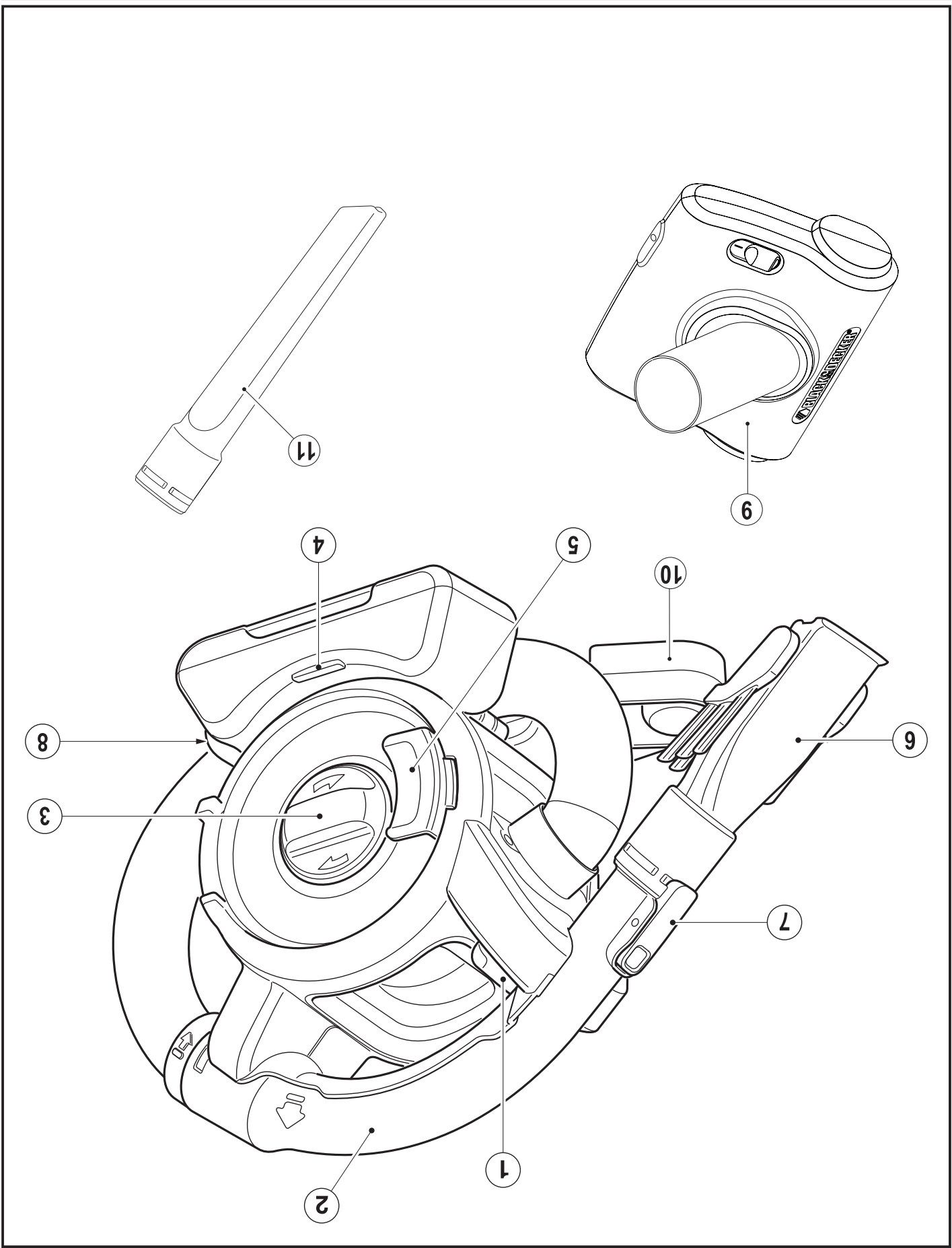
Varufiltrid saate Black & Deckeri edasimūujait (kat. nr PD10):

Aku



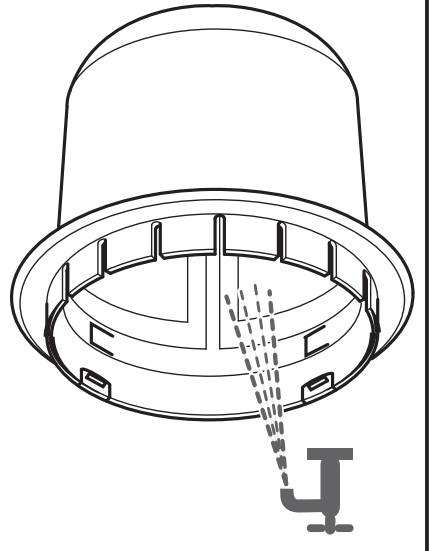
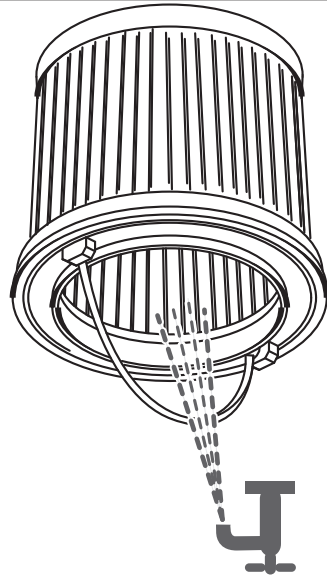
Kui soovite toodet ise kōrvaldada, tuleb aku eemaldada allpool kirjeldatud viisil ja see tuleb visata ara vastavalt kohalikele eeskirjadele.

- ◆ Laske akuil tūhjenēda, kasutades seadet seni, kuni mootor seiskub.
- ◆ Pōōrake seade ūmber, et pāāsēda iļgi aluse kinnituskruvi dele.
- ◆ Eemaldage 4 kruvi.
- ◆ Eemaldage alus.
- ◆ Ūhendage 3 viļiguiga kontakt lahiti.
- ◆ Asetage aku sobivasse pakēndisē nīi, et klemmid ei saaks ūhista. Viļige aku hoodsesindusse vōi kohalikkuu taas-kasutusļaama.
- ◆ Parast eemaldamist ei saa akut enam tagasi paigaldada.

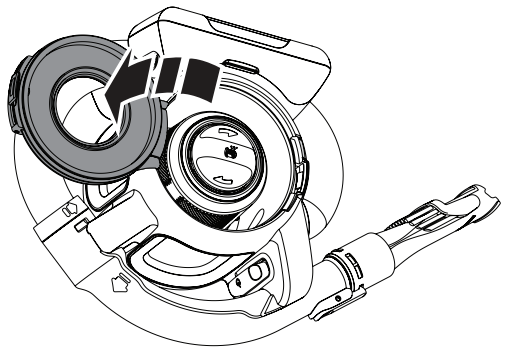
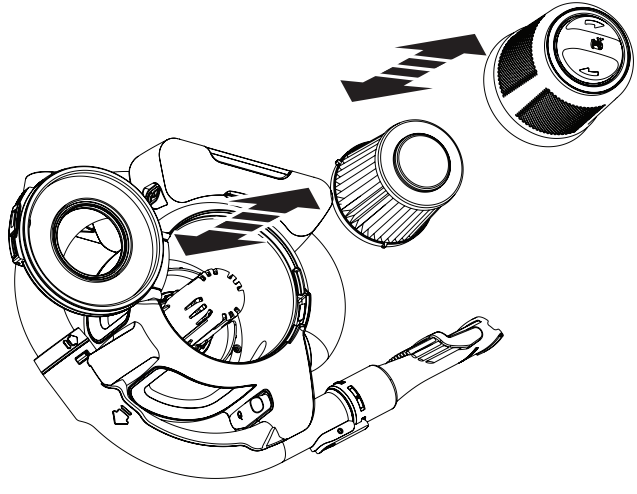


Osad - Funkcijos - Funkcijas - Составные части

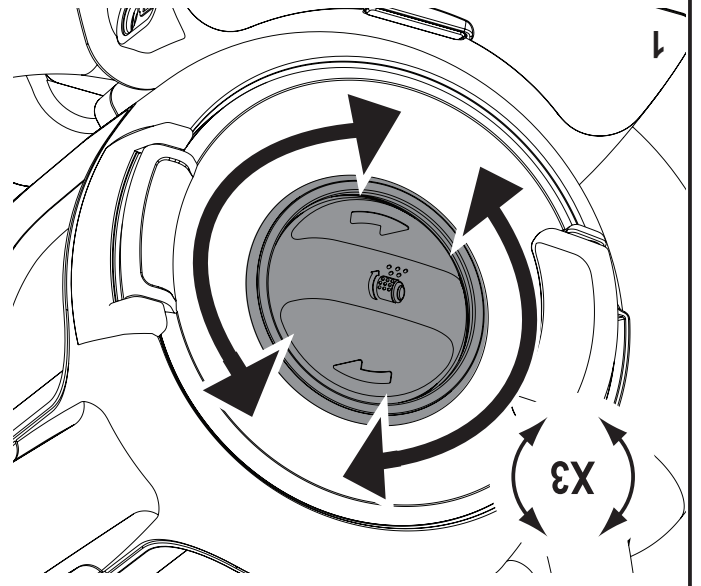
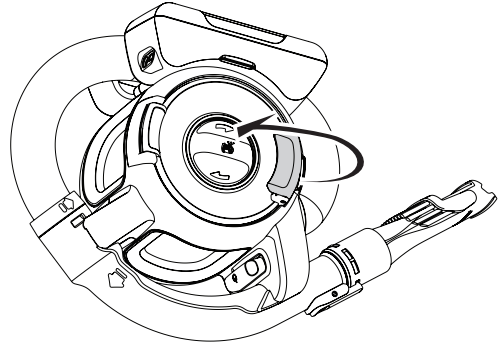
Kuivatage pöhjalikuit
 Gerai nusaunkite
 Piliñba izžavejiet
 Tšaternalno vyčyšite filjtr



3



2

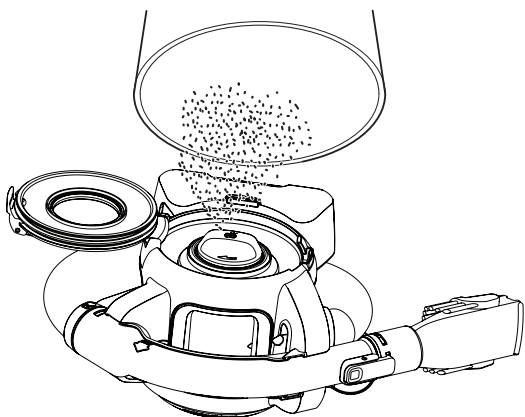


Filteri puhastamine - Isvalykite filtra - Iztiriet filtru - Чистка фильтра

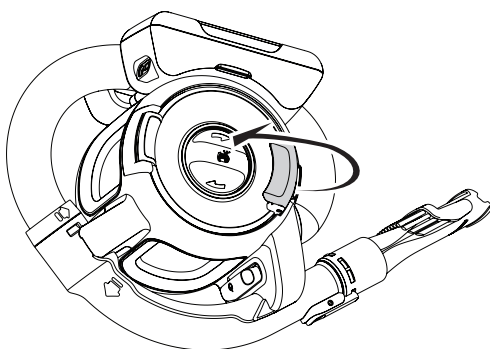


Optimāise imjū salītamiseks tūleb filtrēid kasutādes korparāseļt puhasāda.
 Norit, kad sūrbimo jēga būļū optimāļ, nauđojant priētaisā reikā regulāriat valūtī filtrus.
 Lai saglabātu sūkšanas jauđu, iieđošanas laikā regulāri jāiztīra filtri.
 Чтобы поддерживать силу всасывания на оптимальном уровне, необходимо регулярно чистить фильтры.

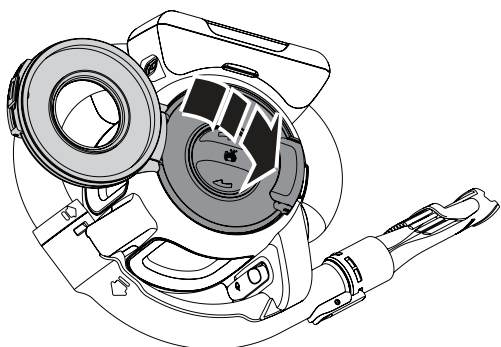
3



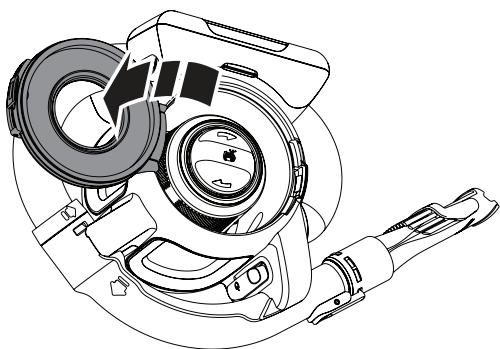
1



4

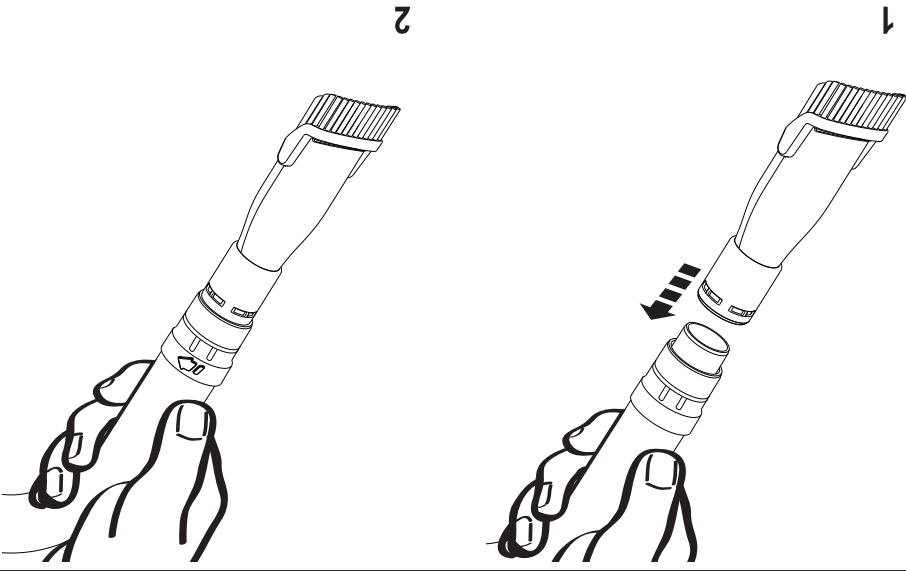


2

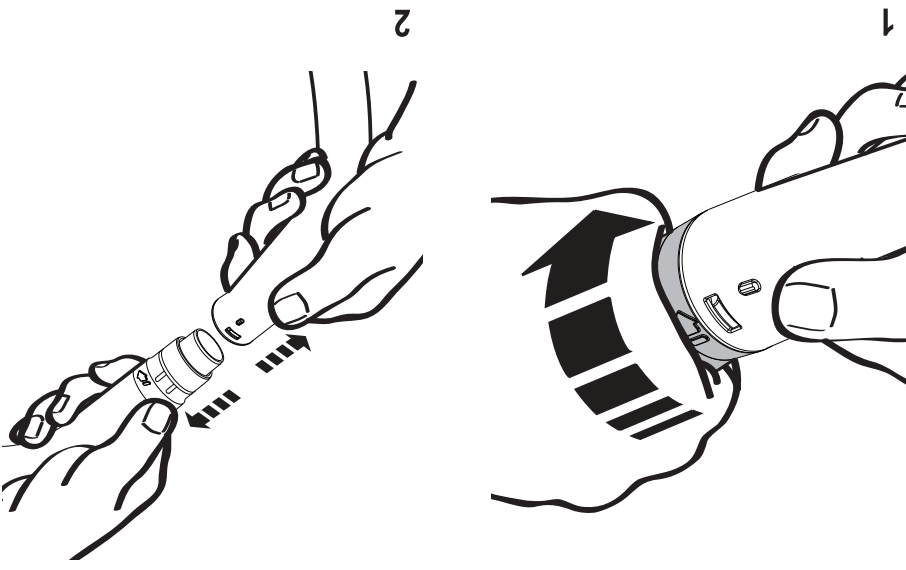


Tūhēndamine - Ištuštināmas - Iztukšošana - Оporожнение фильтра

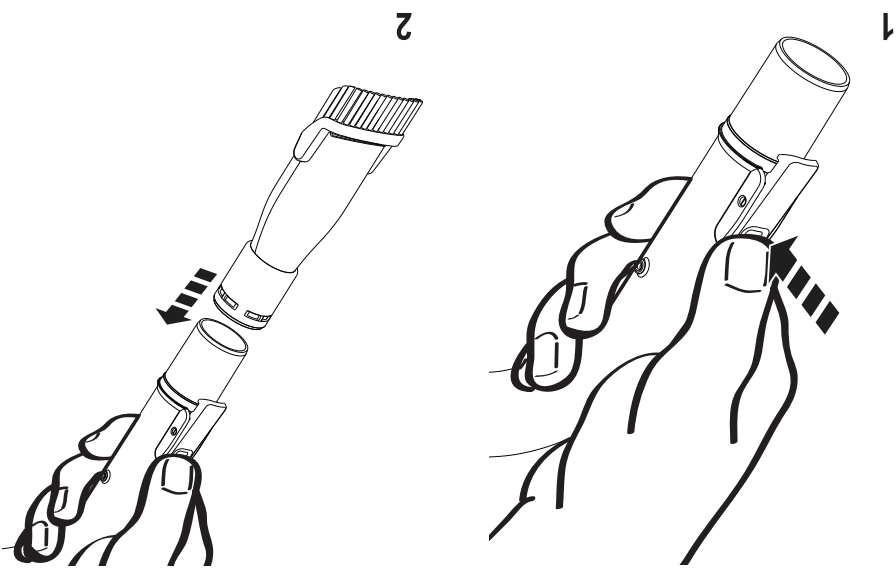
Voollikuga ühendamine
 Jungimas prie žarnos
 Pievienošana šūtenei
 Присоединение к шлангу



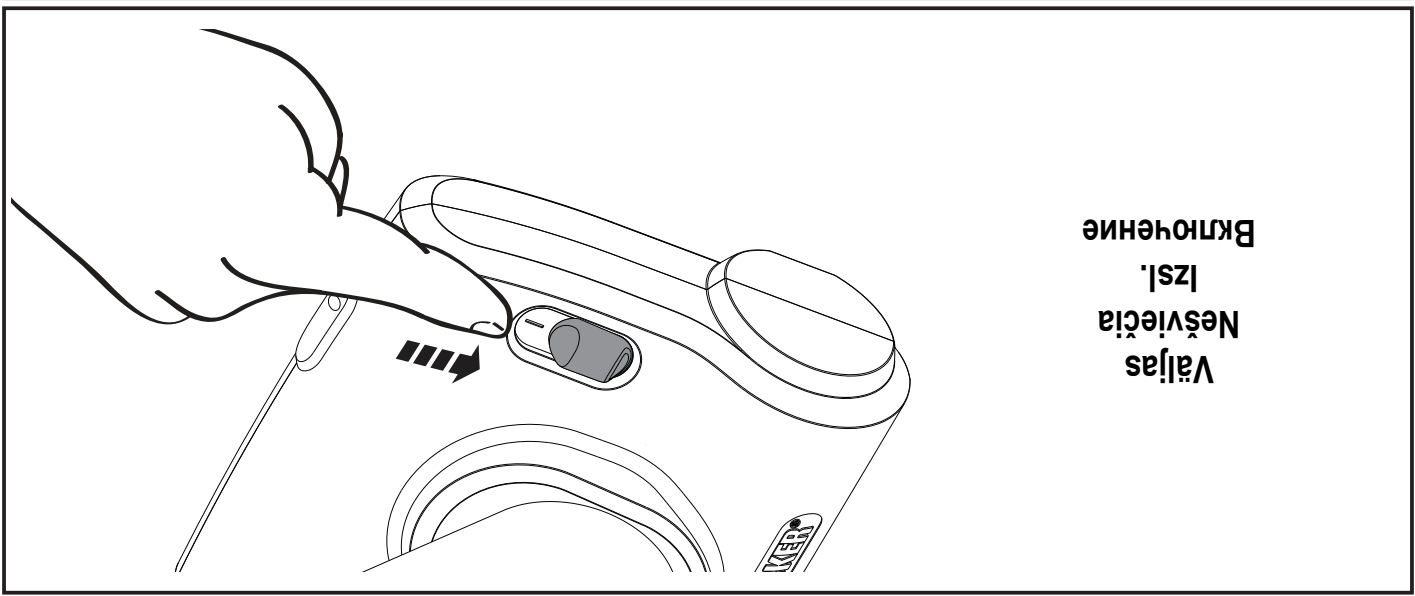
Kāpīdeme eemaldamine
 Rankenos nuēmtāna
 Roktura noņēšana
 Снятие основной рукоятки



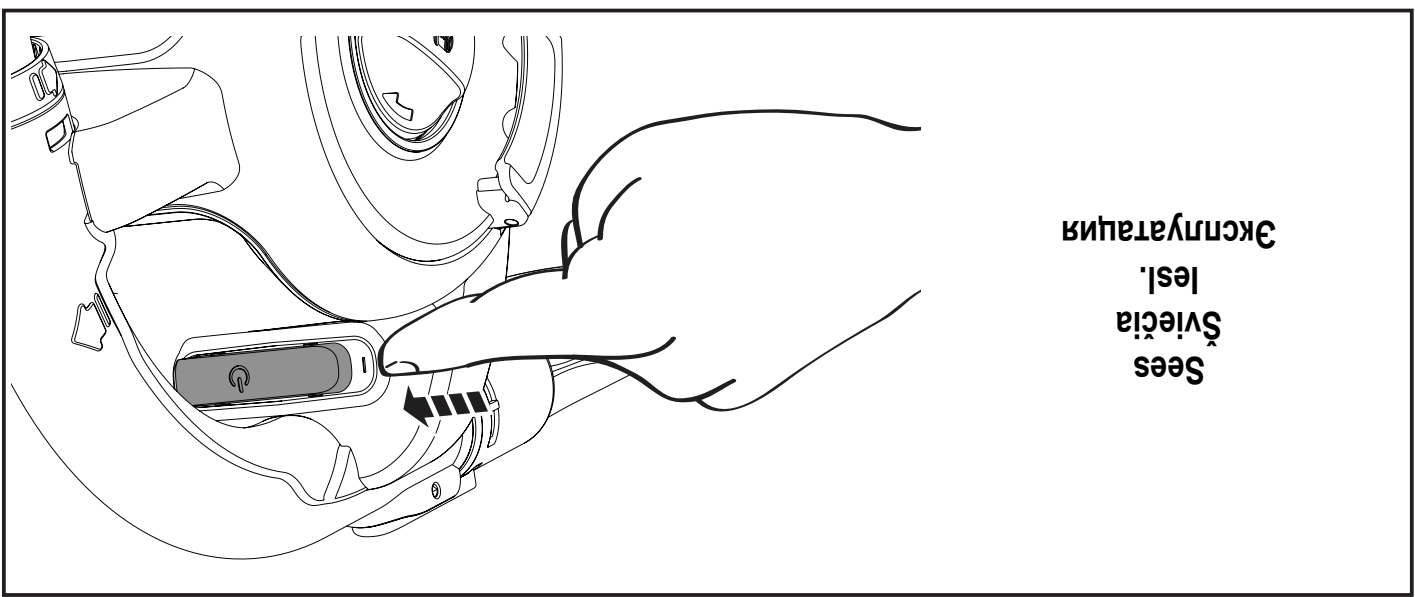
Kāpīdemeņa ühendamine
 Jungimas prie rankenos
 Pievienošana rokturim
 Присоединение к основной
 рукоятке



Otsikud - Priedai - Piederumi - Сменные насадки



Vaijas
Nešviečia
Izsl.
Включение



Sees
Šviečia
Iesl.
Эксплуатация

Kasutamine - Naudojimas - Lietošana - Эксплуатация



Seade võib olla kogu laadimise ajal kasutamise ajal võib see soojeneda. Pritaisağ galima palikti prijungta prie įkroviklio. Naudojimo metu jis gali įkaisti. Instrumentu drīkst atstāt pievienotu lādētājam, un tas lietošanas laikā var kļūt karsts. Прибор может оставаться подсоединенным к зарядному устройству и во время использования может нагреваться.

Edasine laadimine
Tolensil ikrõivimai
Turpmaka uzlade
Посредыоушне заардка



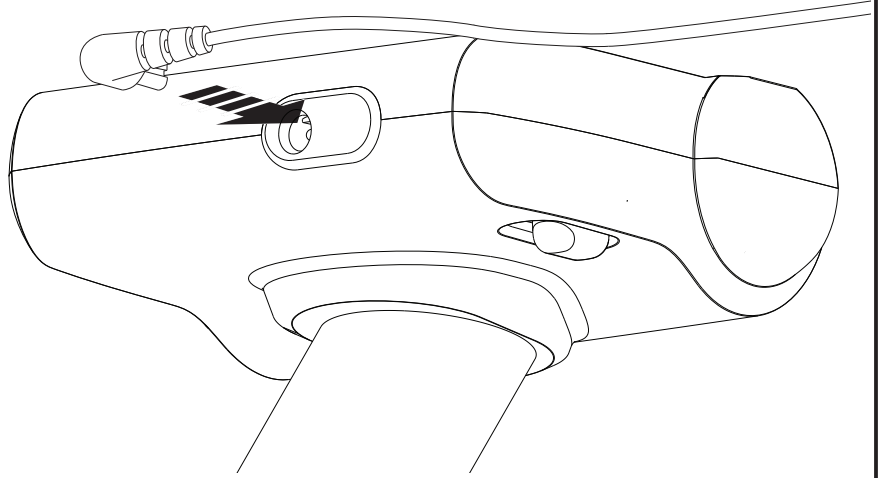
h
Val.
Stundas
Часов

Esmakordne laadimine
Pirmasis ikrõivimas
Pirma uzlade
Перваа заардка



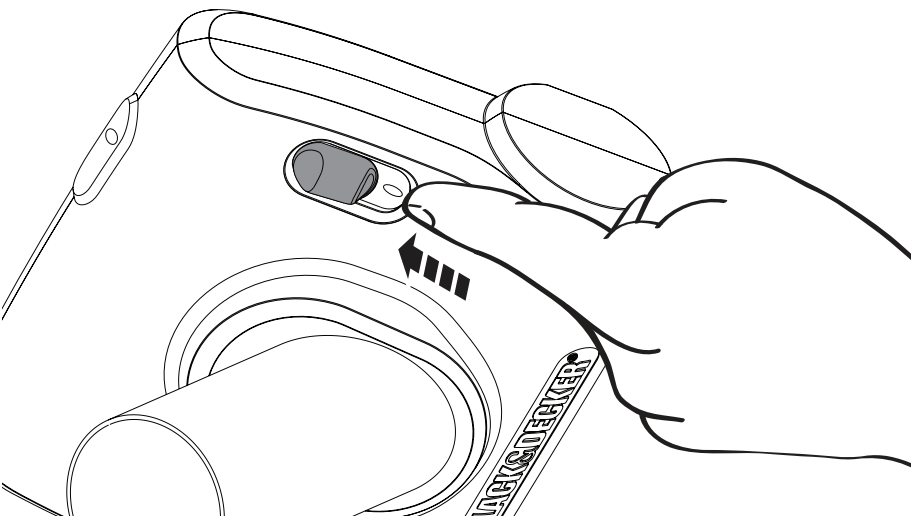
h
Val.
Stundas
Часа

2

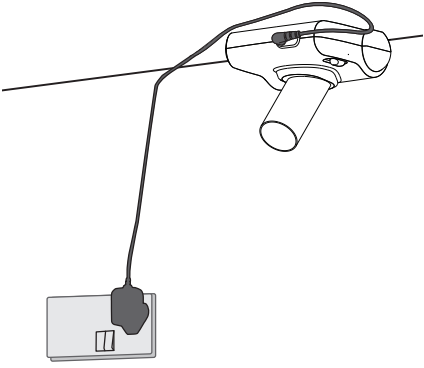


1

Vaijas
Nesviecia
Izsl.
Выключение



3



Edasine laadimine
Tollesni i'krovimas
Turmaka uzlade
Посрегующие зарядки



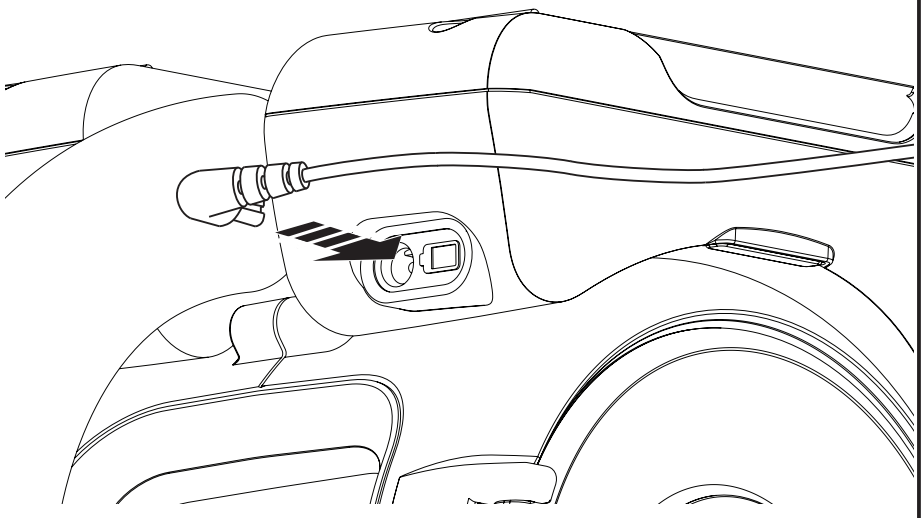
h
Val.
Stundas
Часов

Esmakordne laadimine
Pirmasis i'krovimas
Pirma uzlade
Первая зарядка

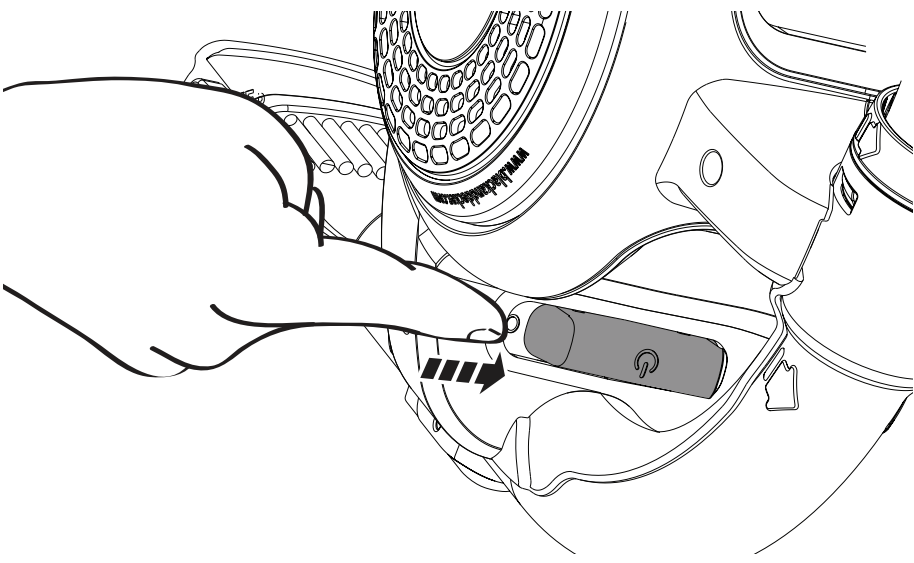


h
Val.
Stundas
Часа

2

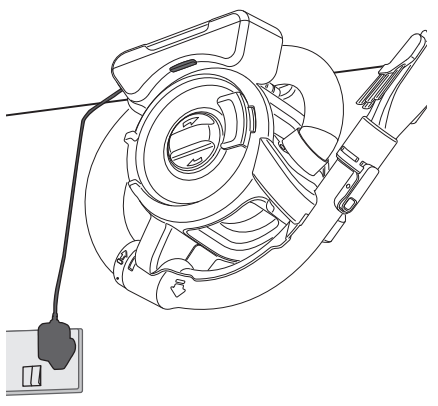


1



Valjas
Nesviecia
Izsl.
Включенне

3



Laadimine - i'krovimas - Notiek uzlade - Зарядка

**Kasutamisošetus
Naudojimo instrukcijas
Ekspluatācijas rokasgrāmata
Инструкция по эксплуатации**