

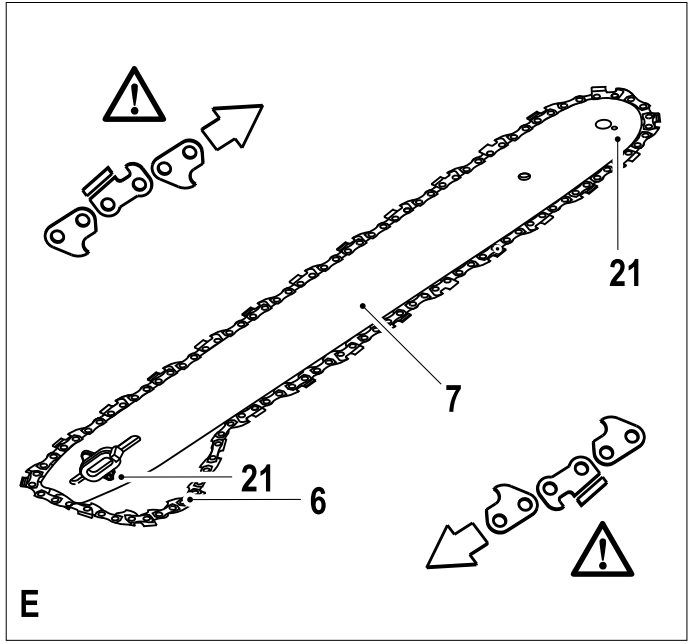
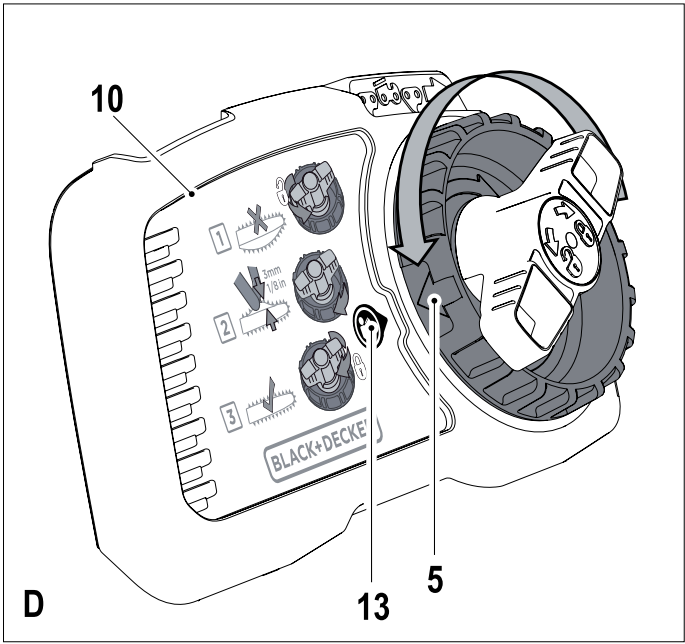
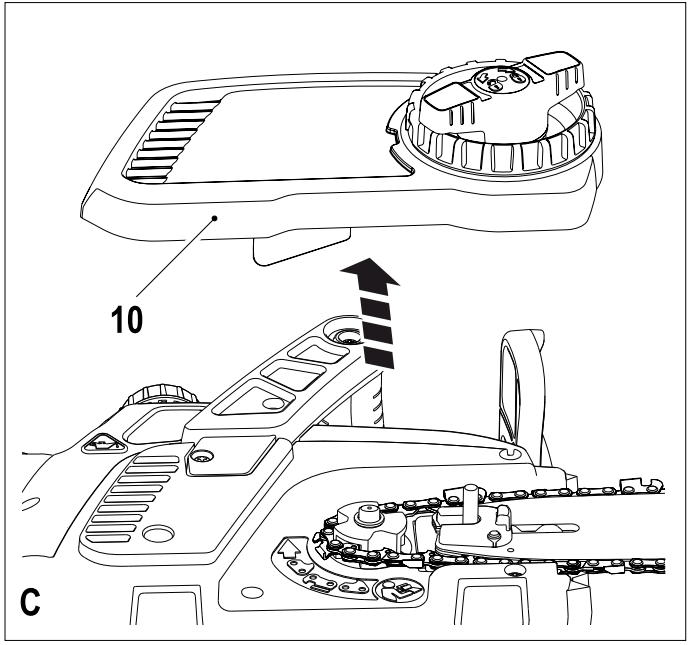
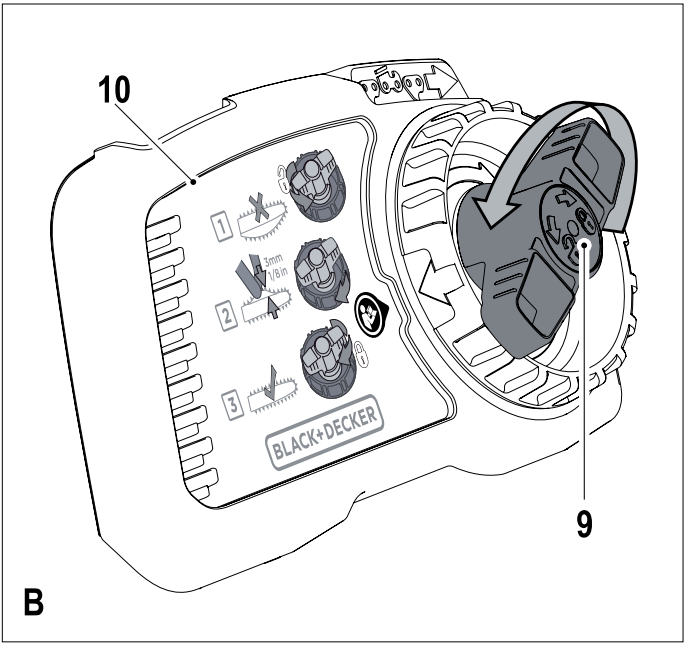
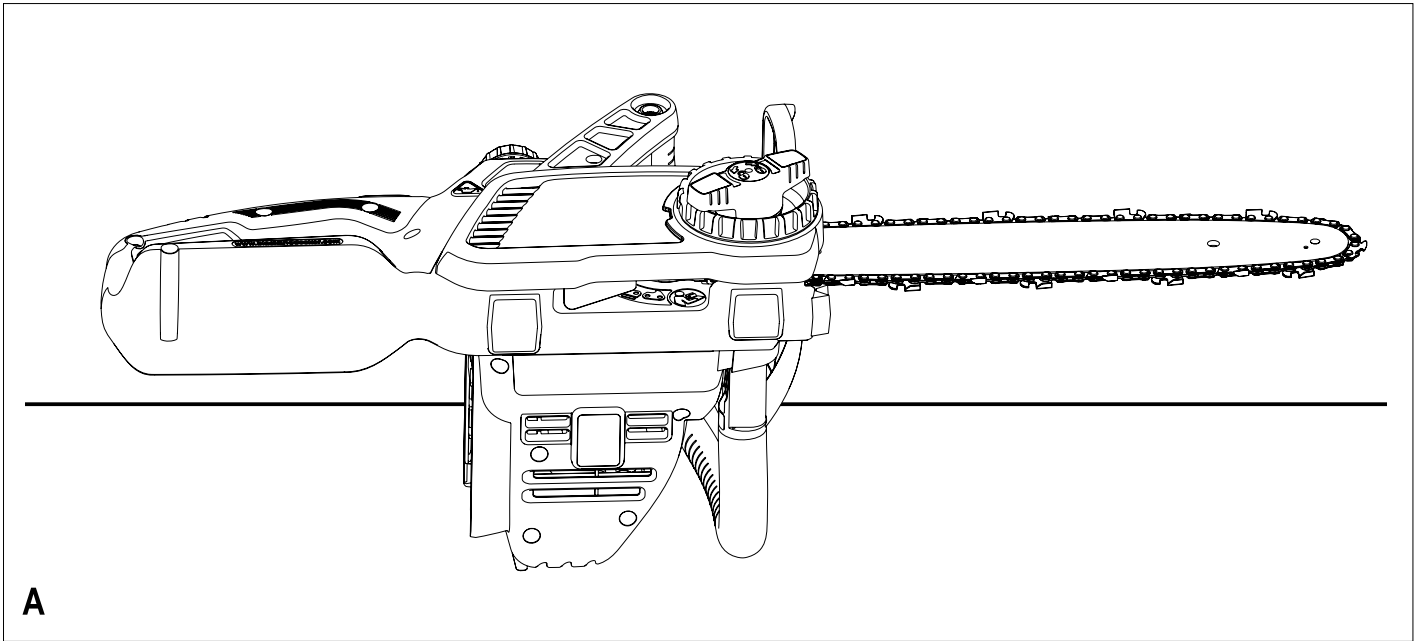
Narzędzie
przeznaczone
dla majsterkowicza

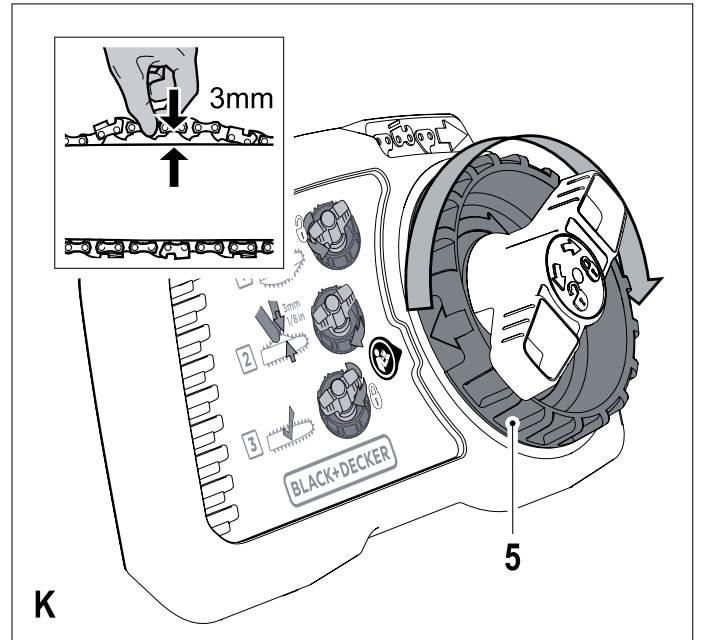
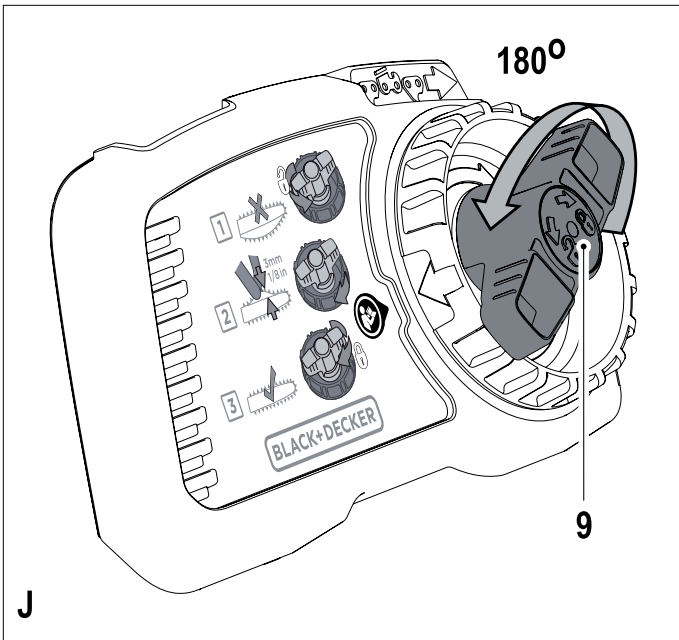
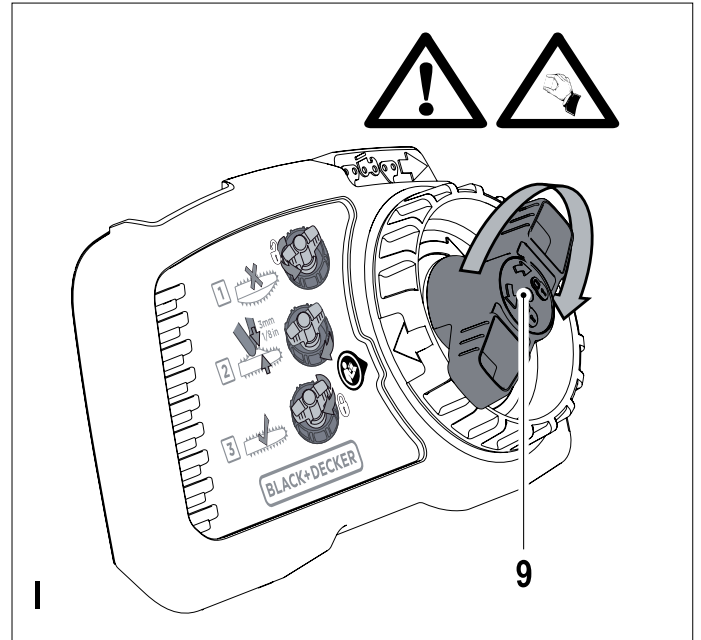
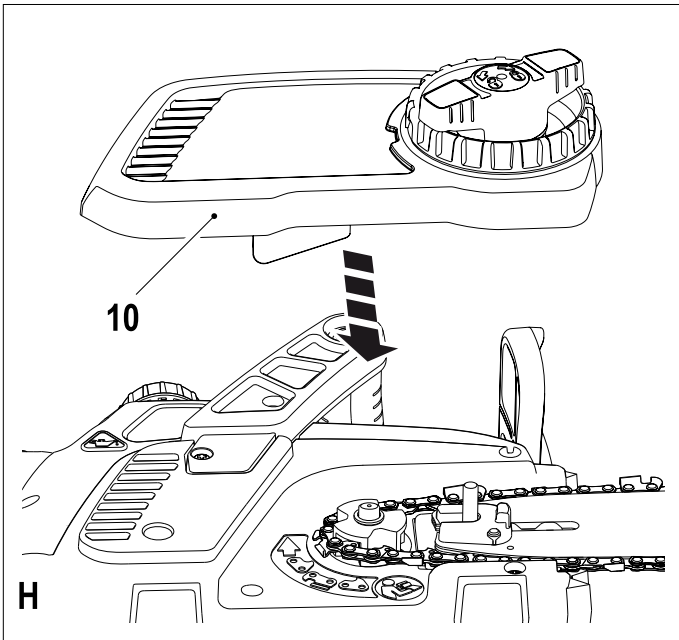
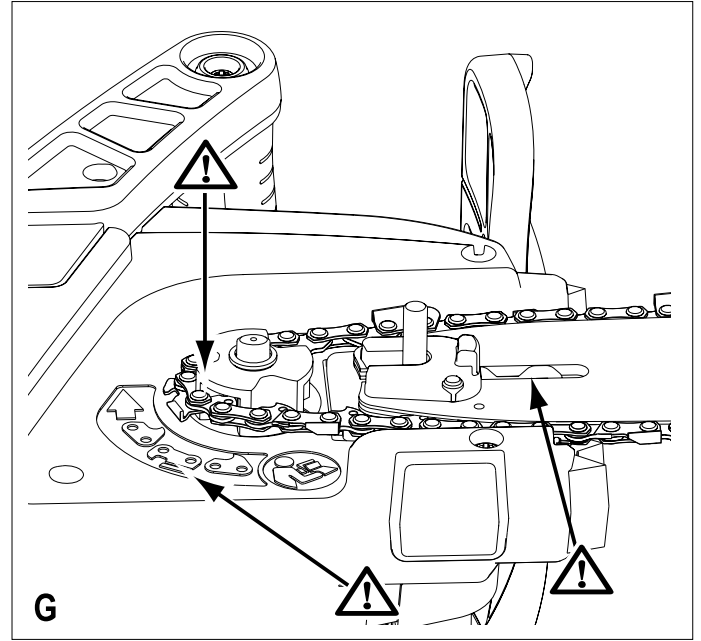
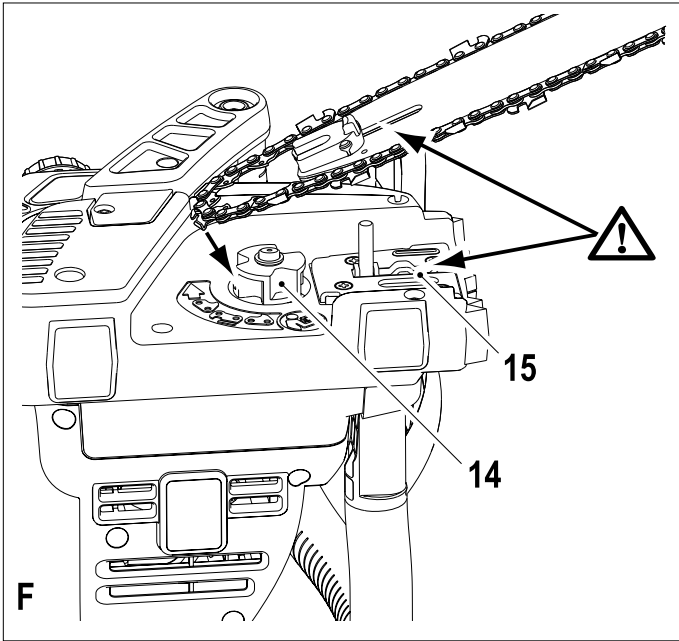
509216 - 64 PL

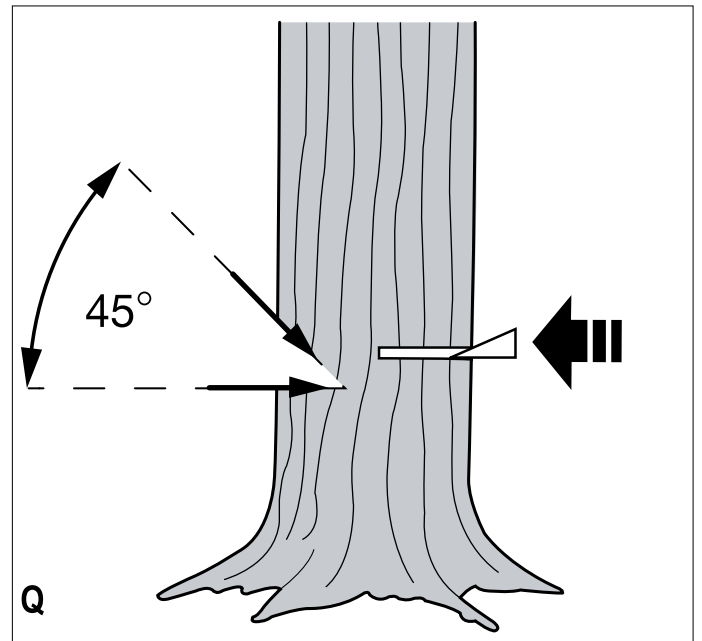
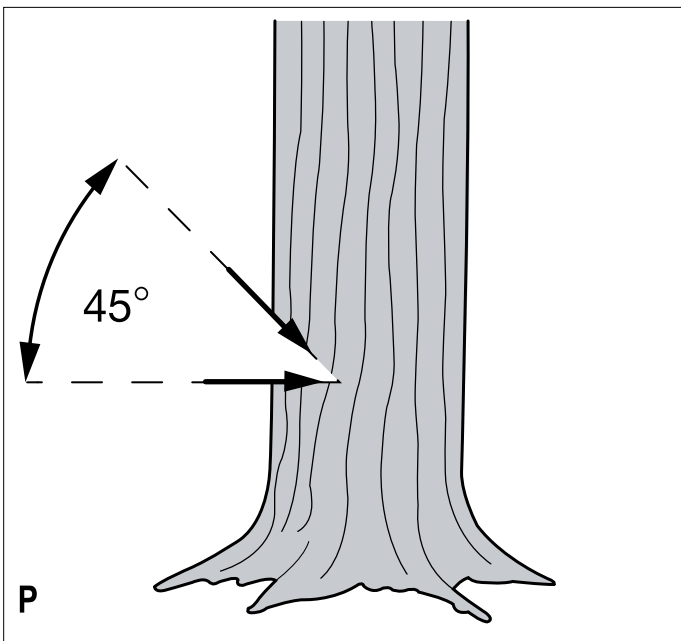
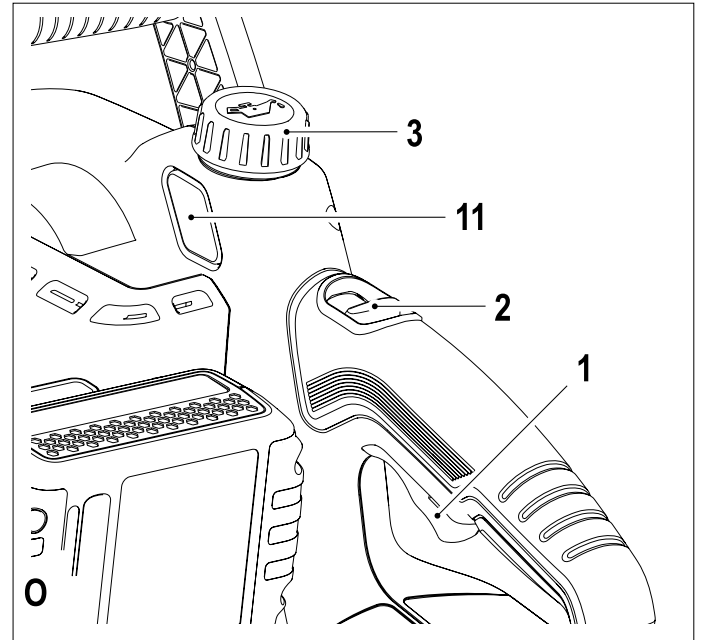
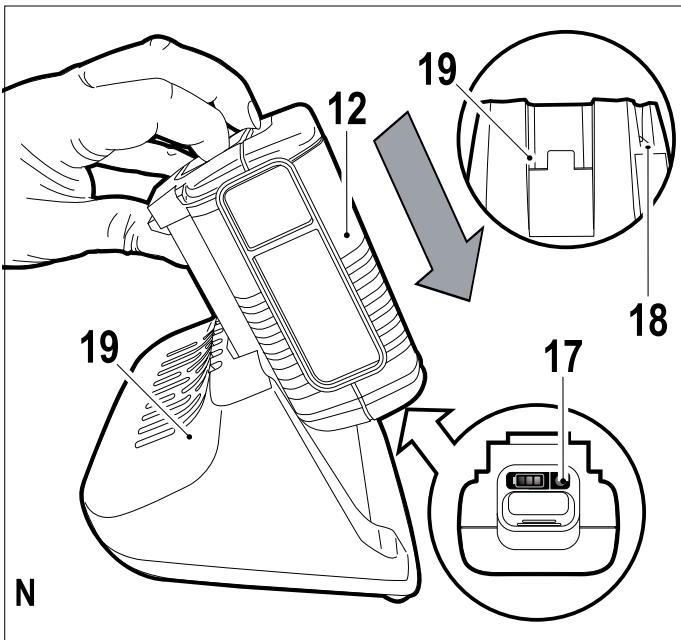
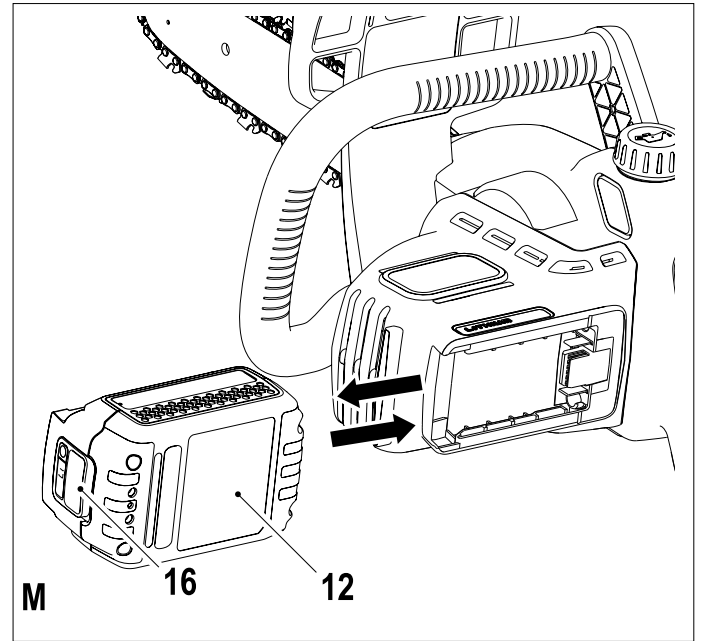
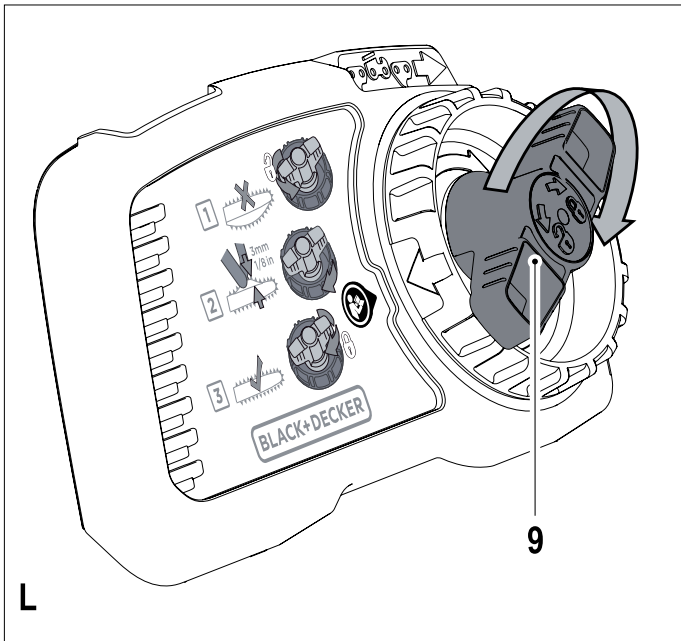
Tłumaczenie oryginalnej instrukcji

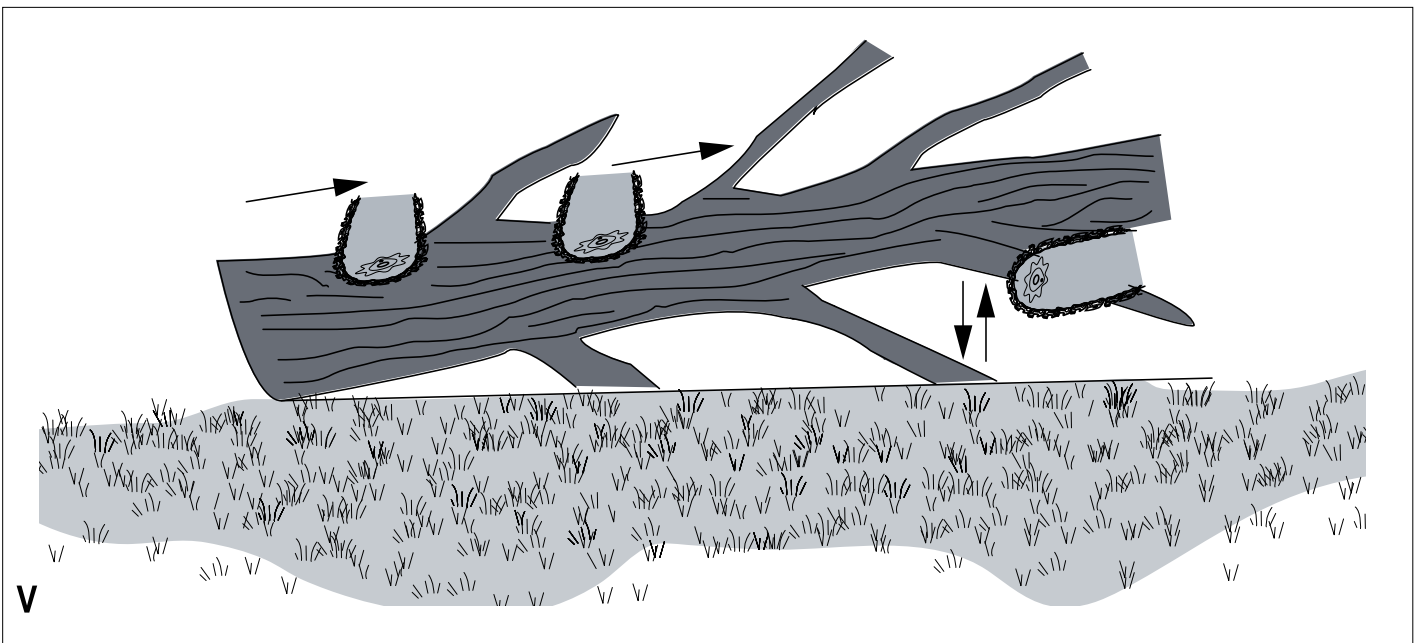
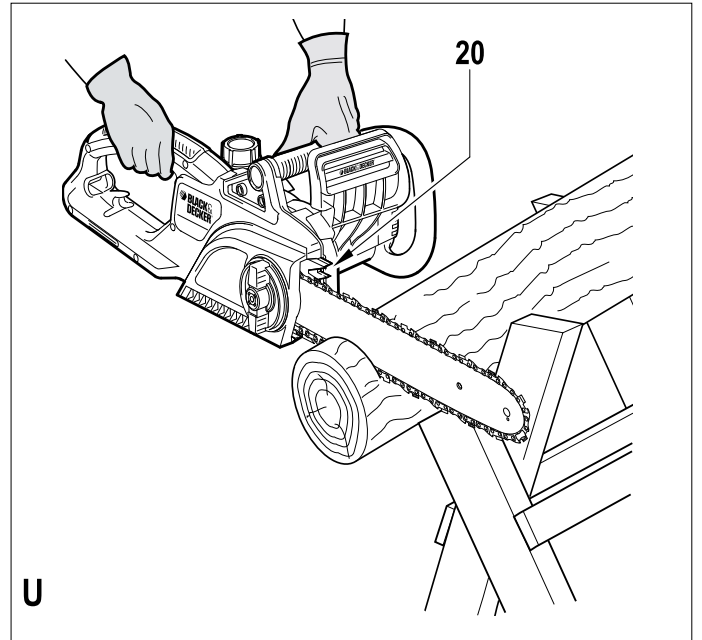
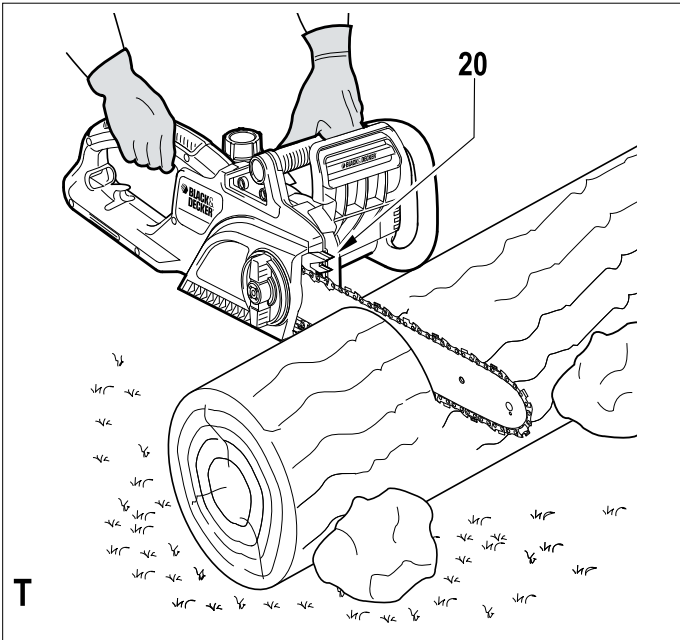
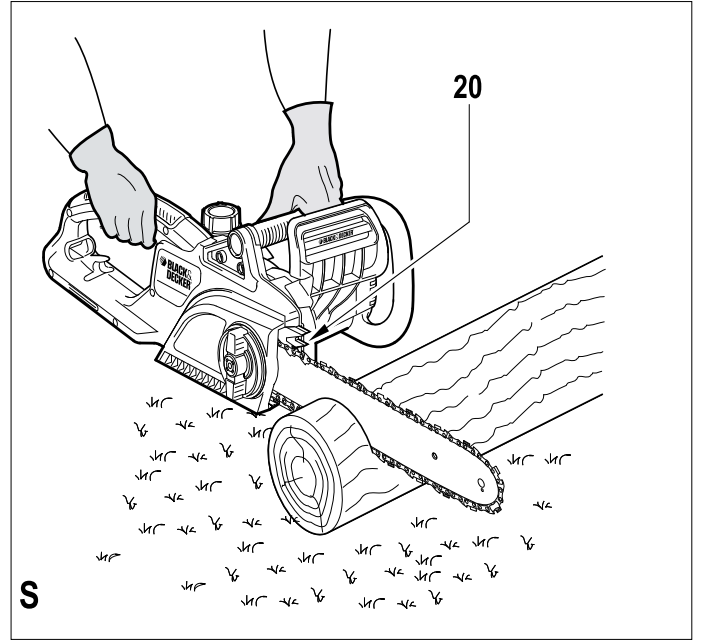
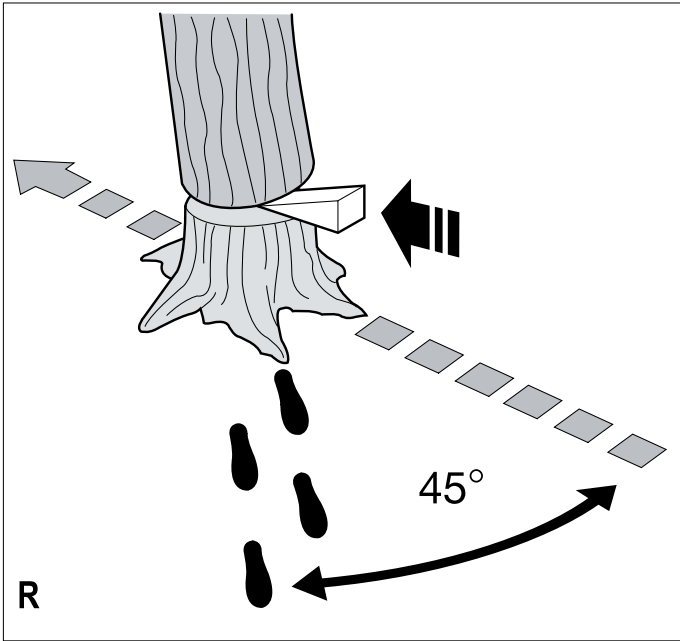
www.blackanddecker.eu

GKC3630L25









Przeznaczenie

Ta pilarka łańcuchowa BLACK+DECKER™, GKC3630L25 jest przeznaczona do przycinania gałęzi i ścinania drzew oraz przecinania kłód. Opisywane urządzenie przeznaczone jest wyłącznie do użytku amatorskiego.

Zasady bezpiecznej pracy

Ogólne wskazówki dotyczące bezpiecznej pracy elektronarzędziami



Ostrzeżenie! Zapoznać się ze wszystkimi ostrzeżeniami dotyczącymi bezpiecznej pracy oraz z instrukcją obsługi. Niestosowanie się do ostrzeżeń i zaleceń zawartych w tej instrukcji obsługi może być przyczyną porażenia prądem elektrycznym, pożaru i/lub poważnego zranienia.

Zachować wszystkie instrukcje i informacje dotyczące bezpiecznej pracy, aby móc korzystać z nich w przyszłości.

Pojęcie „elektronarzędzie” używane w niniejszej instrukcji oznacza narzędzie zasilane z sieci elektrycznej (przewodem zasilającym) lub akumulatorami (bezprowodowe).

1. Bezpieczeństwo w miejscu pracy

- a. **Miejsce pracy musi być czyste i dobrze oświetlone.** Miejsca ciemne i takie, w których panuje nieporządek, stwarzają ryzyko wypadku.
- b. **Nie wolno używać elektronarzędzi w strefach zagrożenia wybuchem, w pobliżu palnych cieczy, gazów, czy pyłów.** Elektronarzędzia mogą wytworzyć iskry powodujące zapłon pyłów lub oparów.
- c. **W czasie pracy elektronarzędziami nie pozwalać na przebywanie w pobliżu dzieci i innych osób postronnych.** Chwila nieuwagi może spowodować utratę kontroli nad narzędziem.

2. Ochrona przeciwporażeniowa

- a. **Gniazdo musi być dostosowane do wtyczki elektronarzędzia. Nie wolno przerabiać wtyczek. Nie używać żadnych łączników lub rozdzielaczy elektrycznych z uziemionymi elektronarzędziami.** Nieprzerabiane wtyczki i odpowiednie gniazda zmniejszają ryzyko porażenia prądem elektrycznym.
- b. **Należy unikać bezpośredniej styczności z uziemionymi lub zerowanymi powierzchniami, takimi jak rurociągi, grzejniki, kuchenki i lodówki.** Ryzyko porażenia prądem elektrycznym wzrasta, jeśli Twoje ciało jest uziemione.
- c. **Nie narażać elektronarzędzi na działanie deszczu lub zwiększonej wilgotności.** Woda, która dostanie się do wnętrza elektronarzędzia zwiększa ryzyko porażenia prądem elektrycznym.

- d. **Nie wolno ciągnąć za przewód zasilający. Nie wolno ciągnąć, podnosić ani wyciągać wtyczki z gniazda, poprzez ciągnięcie za kabel zasilający narzędzia. Chronić kabel zasilający przed kontaktem z gorącymi elementami, olejami, ostrymi krawędziami i ruchomymi częściami.** Uszkodzenie lub zaplątanie przewodu zasilającego zwiększa ryzyko porażenia prądem elektrycznym.
 - e. **W czasie pracy elektronarzędziem poza pomieszczeniami zamkniętymi należy używać przystosowanych do tego przedłużaczy.** Korzystanie z przedłużaczy przystosowanych do użycia na zewnątrz budynków zmniejsza ryzyko porażenia prądem.
 - f. **Jeśli zachodzi konieczność używania narzędzia w wilgotnym otoczeniu, należy używać źródła zasilania zabezpieczonego wyłącznikiem różnicowoprądowym.** Stosowanie wyłączników różnicowoprądowych zmniejsza ryzyko porażenia prądem elektrycznym.
- ### 3. Środki ochrony osobistej
- a. **W czasie pracy elektronarzędziem zachować czujność, patrzeć uważnie i kierować się zdrowym rozsądkiem. Nie używać elektronarzędzia w stanie zmęczenia, pod wpływem narkotyków, alkoholu lub leków.** Nawet chwila nieuwagi w czasie pracy elektronarzędziem może doprowadzić do poważnego uszkodzenia ciała.
 - b. **Używać środków ochrony osobistej. Zawsze zakładać okulary ochronne.** Używanie, w miarę potrzeb, środków ochrony osobistej, takich jak maska przeciwpyłowa, buty ochronne z antypoślizgową podeszwą, kask czy ochronniki słuchu, zmniejsza ryzyko odniesienia uszczerbku na zdrowiu.
 - c. **Zapobiegać przypadkowemu włączeniu. Przed przyłączeniem do zasilania i/lub włożeniem akumulatorów oraz przed podniesieniem i przenoszeniem narzędzia, upewnić się, że wyłącznik znajduje się w pozycji „wyłączone”.** Trzymanie palca na wyłączniku podczas przenoszenia lub podłączenie włączonego narzędzia do zasilania łatwo staje się przyczyną wypadków.
 - d. **Przed włączeniem elektronarzędzia usunąć wszelkie klucze lub narzędzia do regulacji.** Klucz pozostawiony zamocowany do obrotowej części elektronarzędzia może spowodować obrażenia.
 - e. **Nie wychylać się nadmiernie. Przez cały czas zachowywać solidne oparcie nóg i równowagę.** Dzięki temu ma się lepszą kontrolę nad elektronarzędziem w nieoczekiwanych sytuacjach.
 - f. **Zakładać odpowiednią odzież. Nie nosić luźnych ubrań ani biżuterii. Trzymać włosy, ubranie i rękawice z dala od ruchomych elementów.** Luźne ubranie,

biżuteria lub długie włosy mogą zostać pochwycone przez ruchome części.

- g. **Jeśli sprzęt jest przystosowany do przyłączenia urządzeń odprowadzających i zbierających pył, upewnić się, czy są one przyłączone i właściwie użytkowane.** Używanie takich urządzeń może zmniejszać zagrożenia związane z obecnością pyłów.
 - h. **Nie zezwalać na to, aby rutyna wynikająca z częstego użytkowania narzędzi prowadziła do lekceważenia zagrożeń i ignorowania zasad bezpiecznego użytkowania narzędzi.** Lekomyślna obsługa może spowodować poważne obrażenia ciała w ułamku sekundy.
- 4. Obsługa i konserwacja elektronarzędzi**
- a. **Nie przeciążać elektronarzędzia. Używać elektronarzędzi odpowiednich do rodzaju wykonywanej pracy.** Dzięki odpowiednim elektronarzędziom wykona się pracę lepiej i w sposób bezpieczny, w tempie, do jakiego narzędzie zostało zaprojektowane.
 - b. **Nie wolno używać elektronarzędzia z zepsutym włącznikiem, który nie pozwala na sprawne włączanie i wyłączanie.** Narzędzie, którego nie można kontrolować za pomocą włącznika, nie może być używane i musi zostać naprawione.
 - c. **Przed przystąpieniem do regulacji, wymiany akcesoriów oraz przed schowaniem elektronarzędzia, należy odłączyć wtyczkę od źródła zasilania i/lub odłączyć akumulator od urządzenia.** Takie środki zapobiegawcze zmniejszają ryzyko przypadkowego uruchomienia elektronarzędzia.
 - d. **Nie używane elektronarzędzie przechowywać poza zasięgiem dzieci i nie dopuszczać osób nie znających elektronarzędzia lub tej instrukcji do posługiwania się elektronarzędziem.** Elektronarzędzia są niebezpieczne w rękach niewprawnego użytkownika.
 - e. **Regularnie dokonywać konserwacji elektronarzędzi. Sprawdzić, czy ruchome części są właściwie połączone i zamocowane, czy części nie są uszkodzone oraz skontrolować wszelkie inne elementy mogące mieć wpływ na pracę elektronarzędzia. Wszystkie uszkodzenia należy naprawić przed rozpoczęciem użytkowania.** Wiele wypadków jest spowodowanych źle utrzymanymi elektronarzędziami.
 - f. **Dbać o czystość narzędzi i ostrość elementów tnących.** Prawidłowo utrzymane narzędzia do cięcia o ostrych krawędziach tnących rzadziej się zakleszczają i są łatwiejsze do kontrolowania.
 - g. **Elektronarzędzi, akcesoriów i końcówek itp., należy używać zgodnie z instrukcją obsługi, uwzględniając warunki i rodzaj wykonywanej pracy.** Użycie

elektronarzędzi niezgodnie z przeznaczeniem może być bardzo niebezpieczne.

- h. **Uchwyty i powierzchnie, za które chwyta się narzędzie, muszą być suche, czyste oraz niezabrudzone olejem i smarem.** Śliskie uchwyty i powierzchnie uniemożliwiają bezpieczną obsługę i panowanie nad narzędziem w nieoczekiwanych sytuacjach.
- 5. Użytkowanie i konserwacja narzędzi zasilanych akumulatorowo**
- a. **Używać wyłącznie ładowarki zalecanej przez producenta.** Użycie ładowarki przeznaczonej do ładowania jednego typu akumulatora do ładowania innego typu akumulatora może stać się przyczyną pożaru.
 - b. **Do zasilania elektronarzędzi należy używać właściwych rodzajów akumulatorów.** Użycie innych akumulatorów stwarza ryzyko zranienia i pożaru.
 - c. **Nie używane akumulatory należy przechowywać z dala od metalowych przedmiotów, takich jak spinacze biurowe, monety, klucze, gwoździe, wkręty, itp., które mogłyby doprowadzić do zwarcia biegunów.** Zwarcie biegunów może być przyczyną oparzenia lub pożaru.
 - d. **W przypadku zniszczenia płyn może wypłynąć z akumulatora; unikać kontaktu z tą substancją. W razie styczności, obficie przemywać wodą. W przypadku dostania się płynu do oczu, dodatkowo należy zgłosić się do lekarza.** Płyn wydostający się z akumulatorów może powodować podrażnienia lub oparzenia.
 - e. **Nie używać uszkodzonego lub zmodyfikowanego akumulatora lub narzędzia.** Uszkodzone lub zmodyfikowane akumulatory mogą działać w sposób nieprzewidywalny, co może prowadzić do pożaru, wybuchu lub ryzyka obrażeń ciała.
 - f. **Nie narażać akumulatora lub narzędzia na działanie płomienia lub zbyt wysokiej temperatury.** Narażenie produktu na płomień lub temperaturę powyżej 130°C może spowodować wybuch.
 - g. **Postępować zgodnie z wszystkimi zaleceniami dotyczącymi ładowania i nie ładować akumulatora lub narzędzia poza zakresem temperatury podanym w instrukcji.** Nieprawidłowe ładowanie lub ładowanie w temperaturze poza podanym zakresem może spowodować uszkodzenia akumulatora i zwiększa ryzyko pożaru.
- 6. Naprawy**
- a. **Powierzać naprawy elektronarzędzi wyłącznie osobom wykwalifikowanym, używającym identycznych części zamiennych.** Zagwarantuje to bezpieczeństwo elektronarzędzia.

- b. **Nigdy nie serwisować uszkodzonych akumulatorów.** Akumulatory serwisować może wyłącznie producent lub jego autoryzowany punkt serwisowy.

Bezpieczne użytkowanie elektronarzędzi - wskazówki dodatkowe



Ostrzeżenie! Dodatkowe wskazówki dotyczące bezpiecznego użytkowania pilarek łańcuchowych

- ◆ **Trzymać wszystkie części ciała z dala od łańcucha, gdy pilarka łańcuchowa pracuje. Przed uruchomieniem pilarki łańcuchowej sprawdzić, czy łańcuch pilarki niczego nie dotyka.** Chwila nieuwagi podczas pracy pilarką łańcuchową może spowodować wplątanie odzieży lub części ciała w łańcuch.
- ◆ **Zawsze trzymać pilarkę łańcuchową z prawą ręką na tylnym uchwycie i lewą ręką na przednim uchwycie.** Trzymanie pilarki z rękami ułożonymi odwrotnie zwiększa ryzyko obrażeń ciała i nigdy nie wolno tego robić.
- ◆ **Trzymać elektronarzędzie wyłącznie za izolowane uchwyty, ponieważ pilarka może zetknąć się z ukrytymi przewodami.** Przecięcie przewodu pod napięciem może spowodować pojawienie się napięcia na metalowych częściach obudowy i porażenie prądem operatora.
- ◆ **Używać okularów ochronnych i ochronników słuchu. Zalecane jest korzystanie z dodatkowego wyposażenia chroniącego głowę, dłonie, nogi i stopy.** Odpowiednia odzież ochronna zmniejsza ryzyko obrażeń ciała spowodowanych przez wyrzucone w powietrze cząstki lub przypadkowy kontakt z łańcuchem pilarki.
- ◆ **Nie używać pilarki na drzewie.** Używanie pilarki na drzewie może spowodować obrażenia ciała.
- ◆ **Zawsze utrzymywać solidne podparcie nóg i obsługiwać pilarkę, tylko gdy stoi się na nieruchomej, solidnej i poziomej powierzchni.**
- ◆ Śliskie i niestabilne powierzchnie, jak drabiny, mogą spowodować utratę równowagi lub panowania na pilarką.
- ◆ **Podczas przecinania napiętej gałęzi uważać na odskakującą gałąź.** Kiedy napięcie we włóknach drewna zostanie zwolnione, sprężynująca gałąź może uderzyć operatora i/lub spowodować utratę panowania nad pilarką.
- ◆ **Zachować szczególną ostrożność podczas cięcia krzewów i młodych drzewek.** Cienki materiał może zaczepić o łańcuch pilarki i zostać odrzucony w kierunku użytkownika lub pociągnąć go, powodując utratę równowagi.
- ◆ **Przenosić pilarkę za przedni uchwyt, gdy jest wyłączona, i trzymać ją z dala od ciała. Na czas transportu lub przechowywania pilarki zawsze zakładać pokrywę prowadnicy.** Prawidłowe

obchodzenie się z pilarką ogranicza ryzyko przypadkowej styczności z ruchomym łańcuchem pilarki.

- ◆ **Przeprowadzać smarowanie, napinanie łańcucha i wymianę akcesoriów zgodnie z instrukcją.** Błędnie napięty lub nasmarowany łańcuch może pęknąć lub zwiększyć ryzyko odrzutu
- ◆ **Uchwyty muszą być suche, czyste oraz niezabrudzone olejem i smarem.** Tłuste i pokryte smarem uchwyty są śliskie i powodują utratę panowania nad urządzeniem.
- ◆ **Przecinać wyłącznie drewno. Nie używać pilarki łańcuchowej niezgodnie z przeznaczeniem.** Na przykład: **nie używać pilarki do cięcia tworzyw sztucznych, muru lub materiałów budowlanych innych niż drewno.** Używanie pilarki łańcuchowej niezgodnie z przeznaczeniem jest bardzo niebezpieczne.

Przyczyny i sposoby zapobiegania zjawisku gwałtownego odrzutu narzędzia

Odrzut narzędzia ma miejsce, gdy nosek lub końcówka prowadnicy dotknie przedmiotu lub gdy drewno zamknie się i ściśnie łańcuch w rzazie.

Dotknięcie jakiegoś przedmiotu przez końcówkę w niektórych przypadkach może powodować gwałtowną reakcję wsteczną, odrzucając prowadnicę do góry i wstecz w kierunku operatora.

Ściśnięcie łańcucha pilarki wzdłuż górnej części prowadnicy może spowodować gwałtowne odepchnięcie prowadnicy w kierunku operatora.

Każda z tych reakcji może spowodować utratę panowania nad pilarką, co może prowadzić do poważnych obrażeń ciała.

Nie polegać wyłącznie na zabezpieczeniach wbudowanych w pilarkę. Użytkownik pilarki musi podjąć odpowiednie kroki, aby zachować bezpieczeństwo podczas pracy i uniknąć obrażeń ciała i wypadków.

Zjawisko gwałtownego odrzutu narzędzia jest wynikiem niewłaściwego zastosowania i/lub niewłaściwego postępowania lub warunków pracy. Można mu zapobiegać, podejmując opisane niżej działania:

- ◆ **Mocno trzymać uchwyty pilarki, obejmując je kciukami i pozostałymi palcami. Trzymając obie dłonie na pilarce, ustawić ciało i ramię w takiej pozycji, aby móc przeciwstawić się siłom odrzutu.** Siła odrzutu może być kontrolowana przez operatora, jeśli podejmie on odpowiednie środki ostrożności. Nie puszczać pilarki.
- ◆ **Nie wychylać się za daleko i nie ciąć powyżej wysokości ramion.** Pozwoli to zapobiec niepożądanemu stykaniu się końcówki z przeszkodami i zapewni lepsze panowanie nad pilarką w nieoczekiwanych sytuacjach.
- ◆ **Używać wyłącznie zamiennych prowadnic i łańcuchów podanych przez producenta.** Zastosowanie błędnych zamiennych prowadnic i łańcuchów może spowodować pęknięcie łańcucha i/lub odrzut pilarki.

- ◆ **Postępować zgodnie z instrukcją ostrzeżenia i konserwacji producenta łańcucha pilarki.**
- ◆ Zmniejszenie wysokości regulatora głębokości może zwiększać odrzut.
- ◆ Uderzenie w metal, cement lub inny twardy materiał w pobliżu drewna lub w nim schowany może spowodować odrzut narzędzia.
- ◆ Tępy lub luźny łańcuch może powodować odrzut narzędzia.
- ◆ Nie próbować wkładać narzędzia we wcześniej wykonany rżaz. Może to spowodować odrzut narzędzia. Za każdym razem ciąć pilarką od nowa.

Zalecenia dotyczące bezpiecznego korzystania z pilarki łańcuchowej

- ◆ Zdecydowanie zalecamy, aby osoby użytkujące narzędzie pierwszy raz skorzystały z instruktażu obejmującego praktyczne użytkowanie pilarki i środków ochrony osobistej przeprowadzonego przez doświadczonego użytkownika. Na początek należy poćwiczyć, przycinając kłody ustawione na koźle lub stole do cięcia.
- ◆ Zalecamy, aby na czas przenoszenia pilarki odłączać akumulator i ustawiać łańcuch pilarki do tyłu.
- ◆ Konserwować nieużywaną pilarkę. Nie przechowywać pilarki przez żaden okres bez uprzedniego zdemontowania łańcucha pilarki i prowadnicy, które należy przechowywać zalane olejem. Przechowywać wszystkie części pilarki w suchym i bezpiecznym miejscu niedostępnym dla dzieci.
- ◆ Zalecamy opróżnienie zbiornika oleju przed rozpoczęciem przechowywania.
- ◆ Stąpać pewnie i zaplanować z wyprzedzeniem bezpieczną drogę ucieczki przed spadającym drzewem lub spadającymi gałęziami.
- ◆ Używać klinów, aby ułatwić panowanie nad obalaniem drzewa i zapobiegać utykaniu prowadnicy i łańcucha pilarki w rzazie.
- ◆ Konserwacja łańcucha pilarki. Utrzymywać łańcuch pilarki naostrzony i napięty na prowadnicy. Dopilnować, aby łańcuch pilarki i prowadnica były czyste i dobrze nasmarowane. Uchwyty muszą być suche, czyste oraz niezabrudzone olejem i smarem.

Unikać cięcia

- ◆ Przygotowanego specjalnie drewna.
- ◆ Gruntu.
- ◆ Ogrodzeń z drutu, gwoździ itp.

Dodatkowe zasady bezpieczeństwa

- ◆ Dopilnować, aby ktoś zawsze był w pobliżu (ale w bezpiecznej odległości), dzięki czemu będzie mógł zareagować w razie wypadku.

- ◆ Jeśli z jakiegokolwiek przyczyny konieczne jest dotknięcie łańcucha piły, dopilnować, aby piła łańcuchowa była odłączona od zasilania.
- ◆ Hałas generowany przez ten produkt może przekraczać 85 dB(A). Z tej przyczyny zalecamy korzystanie z odpowiednich środków ochrony słuchu.
- ◆ **Podczas pracy produktu prowadnica łańcucha może się nagrzewać. Zachować ostrożność.**

Pozostałe zagrożenia

W czasie pracy narzędziem mogą powstać zagrożenia, które nie zostały uwzględnione w załączonej instrukcji dotyczącej bezpiecznego użytkowania. Zagrożenia te mogą wynikać z niewłaściwego użytkowania, zbyt intensywnej eksploatacji lub innych przyczyn.

Nawet w przypadku przestrzegania zasad bezpiecznej pracy i stosowania środków ochronnych, nie jest możliwe uniknięcie pewnych zagrożeń. Należą do nich:

- ◆ Zranienia wynikające z dotknięcia wirujących/ruchomych elementów.
- ◆ Zranienia w czasie wymiany części, ostrzy lub akcesoriów.
- ◆ Zranienia związane ze zbyt długotrwałym używaniem narzędzia. Pracując przez dłuższy czas jakimkolwiek narzędziem, należy robić regularne przerwy.
- ◆ Uszkodzenie narządu słuchu.
- ◆ Zagrożenie dla zdrowia spowodowane wdychaniem pyłu wytwarzanego podczas użytkowania urządzenia (np. podczas pracy w drewnie, szczególnie dębowym, bukowym oraz MDF).

Drgania

Podawana w tabeli danych technicznych oraz w deklaracji zgodności z normami wartość drgań została zmierzona zgodnie ze standardową procedurą zawartą w normie EN 60745. Informacja ta może służyć do porównywania tego narzędzia z innymi. Deklarowana wartość emitowanych drgań może również służyć do przewidywania stopnia narażenia użytkownika na drgania.

Ostrzeżenie! Chwilowa siła drgań, występująca w czasie pracy elektronarzędziem, może odbiegać od podawanych wartości, w zależności od sposobu użytkowania urządzenia. Poziom drgań może przekroczyć podawaną wartość.

Przy określaniu ekspozycji na drgania, w celu podjęcia środków ochrony osób zawodowo użytkujących elektronarzędzia, zgodnie z dyrektywą 2002/44/WE, należy uwzględnić rzeczywiste warunki i rodzaj wykonywanej pracy. Także okresy przestoju i pracy bez obciążenia.

Symbole na urządzeniu

Następujące piktogramy są umieszczone na urządzeniu wraz z kodem daty:



Ostrzeżenie! Aby zminimalizować ryzyko zranienia, użytkownik musi zapoznać się z instrukcją obsługi.



W czasie pracy opisywanym narzędziem nosić okulary ochronne albo gogle.



Stosować ochronę słuchu w czasie pracy tym narzędziem.



Nie wolno wystawiać urządzenia na działanie deszczu lub wysokiej wilgotności.



Gwarantowana moc akustyczna zgodna z dyrektywą 2000/14/WE.



Przeostroga: Nie dokręcać za mocno. Dokręcać ręcznie. Dokręcać tylko ręcznie do oporu

Dodatkowe wskazówki dotyczące bezpiecznego użytkowania akumulatorów i ładowarek (jeśli załączone są do zestawu)

Akumulatory

- ◆ Pod żadnym pozorem nie wolno otwierać akumulatorów.
- ◆ Nie wolno wystawiać akumulatorów na działanie wody.
- ◆ Nie wolno przechowywać w miejscach, w których temperatura może przekroczyć 40°C.
- ◆ Ładować tylko w zakresie temperatur od 10°C do 40°C.
- ◆ Do ładowania używać wyłącznie fabrycznie dołączonej ładowarki.
- ◆ Utylizację akumulatorów należy przeprowadzić zgodnie z instrukcją podaną w rozdziale „Ochrona środowiska”.



Nie wolno ładować uszkodzonych akumulatorów.

Ładowarki

- ◆ Ładowarka BLACK+DECKER służy wyłącznie do ładowania akumulatorów w narzędziu, z którym została dostarczona. Ładowanie innych akumulatorów może spowodować ich rozsadzenie i być przyczyną zranienia oraz innych szkód.
- ◆ Nie wolno ładować baterii jednorazowego użytku, nie przeznaczonych do wielokrotnego ładowania.
- ◆ Wadliwe kable zasilające należy natychmiast wymieniać.
- ◆ Nie wystawiać na działanie wody.
- ◆ Nie rozkręcać ładowarki.
- ◆ Nie podłączać ładowarki do próbnika.



Ładowarka przeznaczona jest wyłącznie do użycia wewnątrz pomieszczeń.



Przed użyciem należy przeczytać instrukcję obsługi.

Ochrona przeciwporażeniowa



Ładowarka ma podwójną izolację, dlatego też przewód uziemiający nie jest potrzebny. Należy zawsze upewnić się, czy napięcie zasilania odpowiada napięciu podanemu na tabliczce znamionowej. Nigdy nie próbować zastępować ładowarki zwykłą wtyczką zasilania sieciowego.

- ◆ Ze względów bezpieczeństwa wymianę uszkodzonego kabla zasilającego należy powierzyć producentowi lub autoryzowanemu centrum serwisowemu BLACK+DECKER.

Wyposażenie

1. Włącznik
2. Przycisk wyłączania blokady
3. Korek wlewu oleju
4. Osłona przednia
5. Pierścień regulacji napięcia łańcucha
6. Łańcuch
7. Prowadnica
8. Osłona na łańcuch
9. Pokrętło blokady regulacji łańcucha
10. Zespół pokrywy łańcucha
11. Wskaźnik poziomu oleju
12. Akumulator (jeśli jest załączony do zestawu)

Montaż



Ostrzeżenie! Zawsze nosić rękawice ochronne podczas pracy pilarką łańcuchową.



Ostrzeżenie! Przed rozpoczęciem montażu i konserwacji elektronarzędzia, wyłączyć narzędzie i wyjąć akumulator.



Ostrzeżenie! Przed montażem usunąć opaskę zaciskową mocującą łańcuch do prowadnicy łańcucha.

Montaż prowadnicy i łańcucha (rys. A - L)

- ◆ Położyć pilarkę łańcuchową na stabilnej powierzchni (rys. A).
- ◆ Całkowicie poluzować pokrętło blokady regulacji łańcucha (9) (rys. B).
- ◆ Zdjąć zespół pokrywy łańcucha (10) (rys. C).

- ◆ Obrócić pierścień regulacji napięcia (5) przeciwnie do wskazówek zegara do oporu, aby strzałka na pierścieniu regulacji napięcia (5) wskazała na oznaczenie na zespole pokrywy łańcucha (13) (rys. D)
- ◆ Nałożyć łańcuch (6) na prowadnicę (7), dopilnowując, aby zęby łańcucha pilarki na górnej części prowadnicy (7) były skierowane do przodu (rys. E).
- ◆ Nałożyć łańcuch (6) wokół prowadnicy (7) i pociągnąć za łańcuch, aby utworzyć pętlę z jednej strony na tylnym końcu prowadnicy (7).
- ◆ Nałożyć łańcuch (6) wokół napędowego koła zębatego (14).
- ◆ Nałożyć prowadnicę (7) na bolce ustalające prowadnicy (15) (rys. F i G).
- ◆ Założyć zespół pokrywy łańcucha (10) na pilarkę (rys. H), dopilnowując, aby strzałki były dopasowane do siebie (rys. I).
- ◆ Obracać pokrętką blokady regulacji łańcucha (9) zgodnie ze wskazówkami zegara, aby zamocować zespół pokrywy łańcucha (10) i lekko dokręcić (rys. I).
- ◆ Obrócić pokrętkę blokady regulacji łańcucha (9) o 180 stopni przeciwnie do wskazówek zegara, aby zwolnić napięcie (rys. J).
- ◆ Obracać pierścieniem regulacji napięcia łańcucha (5) zgodnie ze wskazówkami zegara, aż łańcuch (6) będzie napięty. Dopilnować, aby łańcuch pilarki (6) był ciasno nałożony na prowadnicę (7) (rys. K).
- ◆ Sprawdzić napięcie w sposób opisany poniżej. Nie napinać za mocno.
- ◆ Dokręcić pokrętkę blokady regulacji łańcucha (9) (rys. L).

Kontrola i regulacja napięcia łańcucha (rys. K)

Napięcie łańcucha należy sprawdzać przed każdym użyciem i co 10 minut użytkowania.

- ◆ Wyjąć akumulator (12).
- ◆ Lekko pociągnąć łańcuch (6) zgodnie z rysunkiem (wstawka na rys. K). Napięcie jest prawidłowe, gdy łańcuch (6) odskakuje na miejsce po odciągnięciu go na 3 mm od prowadnicy (7). Łańcuch (6) nie może zwiśać luźno z prowadnicy (7) na dole prowadnicy.

Uwaga: Nie napinać łańcucha nadmiernie, ponieważ doprowadzi to do nadmiernego zużycia i skróci trwałość prowadnicy i łańcucha.

Uwaga: Jeśli łańcuch jest nowy, często sprawdzać napięcie (po wyjęciu akumulatora/odłączeniu od zasilania) podczas pierwszych 2 godzin użytkowania, ponieważ nowy łańcuch lekko się rozciąga.

Aby zwiększyć napięcie (rys. J, K i L)

- ◆ Obrócić pokrętkę blokady regulacji łańcucha (9) o 180 stopni przeciwnie do wskazówek zegara, aby zwolnić napięcie. (rys. J)

- ◆ Napiąć łańcuch za pomocą pierścienia regulacji napięcia łańcucha (5). Obracać zgodnie ze wskazówkami zegara, aby napiąć (rys. K).
- ◆ Dokręcić pokrętkę blokady regulacji łańcucha (9) (rys. L).

Wkładanie i wyjmowanie akumulatora (rys. M) (jeśli jest dołączony)

- ◆ W celu zamontowania akumulatora (12) ustawić go w gnieździe narzędzia. Wsunąć akumulator w gniazdo i wciskać, aż do zablokowania akumulatora w zatrzasku.
- ◆ W celu wyjęcia akumulatora nacisnąć przyciski zwalniające (16), wyciągając jednocześnie akumulator z gniazda.

Eksploatacja

Ostrzeżenie! Uwzględnić tempo pracy urządzenia. Nie przeciążać narzędzia.

Ładowanie akumulatora (rys. N) (jeśli jest dołączony)

Akumulator należy naładować przed pierwszym użyciem oraz zawsze wtedy, gdy jego moc spada i jest niewystarczająca do wykonywania przeciętnych zadań. W trakcie ładowania temperatura akumulatora może wzrastać; jest to normalne zjawisko i nie wskazuje na wystąpienie jakiegokolwiek problemu.

Ostrzeżenie! Nie wolno ładować akumulatorów przy temperaturze otoczenia poniżej 10°C lub powyżej 40°C. Zalecana temperatura ładowania to około 24°C.

Uwaga: Ładowarka nie będzie ładować akumulatora, jeśli temperatura ogniw wynosi poniżej około 10°C lub powyżej 40°C.

Akumulator należy pozostawić w ładowarce, a ładowarka rozpocznie ładowanie automatycznie, gdy temperatura ogniw odpowiednio wzrośnie lub spadnie.

- ◆ W celu naładowania akumulatora (12) włożyć go do ładowarki (19). Kształt akumulatora umożliwi jego włożenie do ładowarki tylko w prawidłowym położeniu. Nie przeciążać urządzenia. Upewnić się, że akumulator jest prawidłowo zamocowany w ładowarce.
- ◆ Włączyć ładowarkę do zasilania i włączyć przełącznik główny.

Kontrolka ładowania (18) będzie migać.

Zakończenie ładowania jest sygnalizowane ciągłym świeceniem kontrolki ładowania (18). Ładowarka i akumulator mogą pozostawać podłączone cały czas. Kontrolka ładowania będzie się raz na jakiś czas włączać na czas doładowywania akumulatora przez ładowarkę.

- ◆ Rozładowane akumulatory naładować w przeciągu jednego tygodnia. Przechowywanie rozładowanych akumulatorów przez dłuższy okres znacznie skraca ich żywotność.

Pozostawianie akumulatora w ładowarce (jeśli jest dołączony)

Dopuszczalne jest pozostawienie akumulatora w ładowarce z włączoną kontrolką ładowania na stałe. Ładowarka będzie utrzymywać akumulator w stanie pełnego naładowania.

Diagnostyka ładowarki (jeśli jest dołączona)

W przypadku wykrycia przez ładowarkę niskiej sprawności lub uszkodzenia akumulatora, kontrolka ładowania (18) będzie błyskać kolorem czerwonym z dużą częstotliwością. Postępować w następujący sposób:

- ◆ Wyjąć i ponownie włożyć akumulator (12).
- ◆ Jeśli kontrolka nadal błyska czerwonym kolorem z dużą częstotliwością, zastosować inny akumulator w celu sprawdzenia poprawności procesu ładowania.
- ◆ Jeżeli inny egzemplarz akumulatora jest ładowany prawidłowo, uprzednio stosowany akumulator jest uszkodzony i należy go zwrócić do serwisu w celu jego prawidłowej utylizacji.
- ◆ Jeżeli inny egzemplarz akumulatora powoduje te same objawy, co akumulator stosowany uprzednio, zlecić kontrolę ładowarki w autoryzowanym serwisie.

Uwaga: Stwierdzenie uszkodzenia akumulatora może zająć około 30 minut. Zbyt wysoka lub zbyt niska temperatura akumulatora spowoduje naprzemienne błyskanie kontrolki ładowarki z dużą i z małą prędkością.

Wskaźnik stanu naładowania (rys. N) (jeśli jest dołączony)

Akumulator jest wyposażony we wskaźnik stanu naładowania. Można go używać do wyświetlania aktualnego stanu naładowania akumulatora podczas użytkowania i ładowania.

- ◆ Nacisnąć przycisk wskaźnika stanu naładowania (17).

Napełnianie zbiornika oleju (rys. O)

- ◆ Wykręcić korek wlewu oleju (3) i napełnić zbiornik zalecanym olejem do łańcuchów. Poziomu oleju pokazuje wskaźnik poziomu oleju (11). Wkręcić korek wlewu oleju (3) na miejsce.
- ◆ Regularnie wyłączać narzędzie i sprawdzać stan wskaźnika poziomu oleju (11). Jeśli zbiornik napełniony jest poniżej jednej czwartej, wyjąć akumulator z pilarki i dolać odpowiedniego oleju do pełna.

Smarowanie łańcucha

Zalecamy korzystanie wyłącznie z oleju BLACK+DECKER przez cały okres eksploatacji pilarki łańcuchowej, ponieważ mieszanki różnych olejów mogą prowadzić do pogorszenia własności oleju, co może dramatycznie skrócić trwałość łańcucha pilarki i powodować dodatkowe zagrożenia.

Nigdy nie używać oleju przepracowanego, gęstego lub bardzo rzadkiego oleju do maszyn do szycia.

Może to spowodować uszkodzenie pilarki łańcuchowej.

Używać wyłącznie oleju odpowiedniej klasy (nr kat. A6023-QZ).

- ◆ Pilarka będzie automatycznie podawać olej na łańcuch podczas użytkowania.

Włączanie (rys. O)

- ◆ Chwycić pilarkę obiema rękami. Odciągnąć przycisk wyłączania blokady (2) kciukiem i wcisnąć włącznik (1), aby uruchomić narzędzie.
- ◆ Kiedy silnik się uruchomi, zabrać palec z przycisku wyłączania blokady (2) i mocno chwycić uchwyt.

Nie przeciążać narzędzia i pozwolić mu wykonać pracę w odpowiednim tempie. W ten sposób narzędzie wykona pracę lepiej i bezpieczniej, z prędkością do jakiej zostało skonstruowane.

Użycie nadmiernej siły spowoduje rozciągnięcia łańcucha pilarki (6).

Jeśli dojdzie do utknięcia łańcucha pilarki (6) lub przewodnicy (7)

- ◆ Wyłączać narzędzie.
- ◆ Wyjąć akumulator (12).
- ◆ Otworzyć rżaz klinami, aby zmniejszyć nacisk na przewodnicę (7). Nie próbować wyciągać pilarki na siłę.
- ◆ Rozpocząć nowe cięcie.

Ścinanie drzew (rys. P, Q i R)

Niedoświadczeni użytkownicy nie powinni podejmować prób ścinania drzew. Użytkownik może odnieść obrażenia lub spowodować uszkodzenie mienia, jeśli nie będzie potrafić panować nad kierunkiem upadku drzewa, a drzewo może się rozłupać i uszkodzone/zwiedłe gałęzie mogą spadać podczas cięcia.

Bezpieczna odległość między drzewem do ścięcia a osobami postronnymi, budynkami i innymi przedmiotami to wysokość drzewa pomnożona przez co najmniej 2 i 1/2. Ryzyko uderzenia przez spadające drzewo dotyczy każdej osoby postronnej, budynku lub przedmiotu znajdujących się w mniejszej odległości niż podana powyżej bezpieczna odległość.

Przed podjęciem próby ścięcia drzewa:

- ◆ Sprawdzić, czy lokalne przepisy nie zakazują lub nie regulują ścinania drzew.
- ◆ Uwzględnić wszystkie okoliczności mogące wpływać na kierunek spadania, w tym:
 - ◆ Zamierzony kierunek spadania.
 - ◆ Naturalne pochylenie drzewa.
 - ◆ Nietypowo gruba struktura drewna lub jego rozkład.
 - ◆ Pobliskie drzewa i przeszkody, w tym napowietrzne linie energetyczne i podziemne odpływy.
 - ◆ Prędkość i kierunek wiatru.

Zaplanować z wyprzedzeniem bezpieczną trasę ucieczki przed spadającymi drzewami i gałęziami. Dopilnować, aby trasa ucieczki była wolna od przeszkód, które mogłyby uniemożliwić lub ograniczać ruch. Pamiętać, że mokra trawa i świeżo ścięta kora są śliskie.

- ◆ Nie podejmować próby ścięcia drzewa, jeśli jego średnica jest większa od długości cięcia pilarki łańcuchowej.
- ◆ Wyciąć nacięcie kierunkowe, aby określić kierunek obalenia.
- ◆ Wykonać poziome cięcia na głębokość od 1/5 do 1/3 średnicy drzewa, prostopadle do linii obalenia, u nasady pnia drzewa (rys. P).
- ◆ Wykonać drugie cięcie od góry, krzyżujące się z pierwszym nacięciem, i wykonać nacięcie pod kątem około 45°.
- ◆ Wykonać jedno poziome cięcie obalające po przeciwnej stronie, 25 mm do 50 mm nad środkiem nacięcia kierunkowego. (rys. Q). Nie przecinać cięcia kierunkowego, ponieważ może to spowodować utratę panowania nad kierunkiem obalenia.
- ◆ Wbić klin lub kliny w cięcie obalające, aby je rozszerzyć i przewrócić drzewo (rys. R).

Przycinanie drzew

Sprawdzić, czy lokalne przepisy nie zakazują lub nie regulują przycinania gałęzi drzew. Przycinanie może wykonywać jedynie doświadczony użytkownik, ponieważ istnieje zwiększone ryzyko odrzutu i ściskania łańcucha pilarki.

Przed rozpoczęciem przycinania gałęzi należy przemyśleć okoliczności wpływające na kierunek upadku, co obejmuje:

- ◆ Długość i ciężar ścinanej gałęzi.
- ◆ Nietypowo gruba struktura drewna lub jego rozkład.
- ◆ Pobliskie drzewa i przeszkody, w tym napowietrzne linie.
- ◆ Prędkość i kierunek wiatru.
- ◆ Splątanie gałęzi z innymi gałęziami.

Operator musi zaplanować dostęp do gałęzi drzewa i kierunek upadku. Gałęzie często bujają się w kierunku pnia drzewa. Może to zagrażać użytkownikowi, osobom postronnym, przedmiotom i mieniu pod gałęzią.

- ◆ Aby uniknąć rozłupywania i powstawania drzazg, wykonać pierwsze cięcie od dołu do góry na maksymalną głębokość jednej trzeciej średnicy gałęzi.
- ◆ Wykonać drugie cięcie w dół, aby połączyć je z pierwszym cięciem.

Cięcie kłód (rys. S, T, U)

Sposób cięcia zależy od sposobu podparcia kłody.

Używać kozła, kiedykolwiek to możliwe. Zawsze rozpoczynać cięcie z pracującym łańcuchem pilarki i kolczastą podporą (20) stykającą się z drewnem (rys. S). Aby dokończyć cięcie,

pochylić w dół pilarkę opartą o kolczastą podporę wspartą o drewno.

W przypadku podparcia na całej długości:

- ◆ Wykonać cięcie w dół, ale unikać wcinania się w glebę, ponieważ spowoduje to szybkie stępienie łańcucha pilarki.

Gdy podparte są oba końce:

- ◆ Najpierw wykonać cięcie w dół do jednej trzeciej średnicy, aby uniknąć powstawania drzazg, a następnie wykonać drugie cięcie do góry, aby połączyć je z pierwszym.

Gdy podparty jest jeden koniec:

- ◆ Najpierw wykonać cięcie do góry do jednej trzeciej średnicy, aby uniknąć powstawania drzazg, a następnie wykonać drugie cięcie w dół, aby połączyć je z pierwszym.

Podczas pracy na zboczu:

- ◆ Zawsze stać wyżej na zboczu niż kłoda do cięcia.

W przypadku cięcia kłody leżącej na ziemi (rys. T):

- ◆ Zabezpieczyć kłodę klinami i podstawkami klinowymi. Użytkownik ani osoba postronna nie powinni stabilizować kłody, siadając lub stojąc na niej. Dopilnować, aby łańcuch pilarki nie zetknął się z podłożem.

W przypadku korzystania z kozła (rys. U):

Jest to zdecydowanie zalecane, kiedykolwiek to możliwe.

- ◆ Umieścić kłodę w stabilnym położeniu. Zawsze ciąć na zewnątrz ramion kozła. Do zamocowania obrabianego elementu stosować zaciski lub pasy.

Okrzesywanie (rys. V)

Usuwanie gałęzi z obalonego drzewa. Podczas okrzesywania pozostawić większe dolne gałęzie, które będą utrzymywać pień nad ziemią.

Usuwać małe gałęzie jednym cięciem. Napięte gałęzie należy ciąć od dołu gałęzi do góry, aby uniknąć ściśnięcia łańcucha pilarki.

Przycinać gałęzie po przeciwnej stronie, utrzymując pień drzewa między sobą a pilarką. Nigdy nie wykonywać cięcia pilarką między swoimi nogami ani nie siadać okrakiem na pniu do przecięcia.

Rozwiązywanie problemów

Problem	Prawdopodobna przyczyna	Propozycja rozwiązania
Narzędzie nie uruchamia się	Przycisk wyłączania blokady nie jest wciśnięty.	Nacisnąć przycisk wyłączania blokady.
	Akumulator nie włożony	Włożyć akumulator
	Akumulator nie naładowany	Naładować akumulator
	Akumulator nie włożony prawidłowo	Wyjąć i ponownie włożyć akumulator

Problem	Prawdopodobna przyczyna	Propozycja rozwiązania
Łańcuch nie zatrzymuje się w czasie 2 sekund od wyłączenia narzędzia	Zbyt luźny łańcuch	Sprawdzić napięcie łańcucha
Prowadnica/łańcuch gorąca/gorący/dymi	Pusty zbiornik oleju	Sprawdzić poziom oleju w zbiorniku
	Otwór podawania na prowadnicy zatkany	Oczyszczyć otwory podawania oleju (21 - rys. E) i oczyścić rowek wokół krawędzi prowadnicy.
	Zbyt napięty łańcuch	Sprawdzić napięcie łańcucha
	Nosek koła zębatego prowadnicy wymaga nasmarowania	Nasmarować nosek koła zębatego prowadnicy
Pilarka łańcuchowa nie tnije dobrze	Łańcuch nałożony w odwrotnym kierunku	Sprawdzić/poprawić kierunek nałożenia łańcucha
		Naostrzyć
Pilarka łańcuchowa nie zużywa oleju	Zanieczyszczenia w zbiorniku	Opróżnić zbiornik z oleju i napełnić ponownie
	Otwór w korku wlewu zatkany	Usunąć zanieczyszczenia z otworu
	Zanieczyszczenia w prowadnicy	Usunąć zanieczyszczenia i oczyścić prowadnicę
	Zanieczyszczenie w otworze doprowadzania oleju	Usunąć zanieczyszczenia
Pilarka zatrzymuje się nagle podczas użytkowania	Rozładowany akumulator	Sprawdzić poziom naładowania, naciskając przycisk wskaźnika naładowania akumulatora. Naładować akumulator w razie potrzeby.
	Akumulator jest zbyt gorący	Pozostawić akumulator do ostygnięcia na co najmniej 30 minut przed dalszą pracą lub naładowaniem akumulatora.
	Zabezpieczenie z limitem natężenia	Uruchomić pilarkę ponownie. Uwzględnić tempo pracy urządzenia. Nie przeciążać narzędzia.

Konserwacja

Regularna konserwacja zapewni długą i skuteczną pracę narzędzia. Zalecamy regularne przeprowadzanie poniższych kontroli.

Ostrzeżenie! Przed przystąpieniem do konserwacji elektronarzędzi:

- ◆ Wyłączyć narzędzie i odłączyć je od zasilania.

Poziom oleju

Poziom w zbiorniku nie może spadać poniżej jednej czwartej zbiornika.

Łańcuch pilarki i prowadnica

- ◆ Co kilka godzin użytkowania i przed rozpoczęciem przechowywania zdemontować prowadnicę (7) i łańcuch pilarki (6) i dokładnie je oczyścić.
- ◆ Dopilnować, aby osłona była czysta i wolna od resztek.
- ◆ Nasmarować nosek koła zębatego i prowadnicę poprzez otwory do smarowania koła zębatego (21) (rys. E). Zapewni to równomierne zużycie wokół szyn prowadnicy.

Ostrzenie łańcucha pilarki

Aby zapewnić najwyższą wydajność narzędzia, utrzymywać zęby łańcucha naostrzone.

Porady dotyczące tej procedury znajdują się na opakowaniu narzędzia do ostrzenia.

Wymieniać zużyty łańcuch pilarki

Zamienne łańcuchy pilarki można zakupić u sprzedawców i w serwisach BLACK+DECKER. Zawsze używać oryginalnych części zamiennych.

Ostrość łańcucha pilarki

Zęby łańcucha pilarki natychmiast się stępią po dotknięciu ziemi lub gwoźdźcia podczas pracy.

Napięcie łańcucha pilarki

Regularnie sprawdzać napięcie łańcucha pilarki.

Co zrobić, jeśli pilarka wymaga naprawy?

Ta pilarka została wyprodukowana zgodnie z właściwymi wymogami dotyczącymi bezpieczeństwa. Naprawy mogą być przeprowadzane wyłącznie przez wykwalifikowane osoby korzystające z oryginalnych części zamiennych. W przeciwnym razie może występować poważne zagrożenie dla użytkownika. Zalecamy przechowywanie tej instrukcji w bezpiecznym miejscu.

Ochrona środowiska



Selektywna zbiórka odpadów. Produktów i akumulatorów oznaczonych tym symbolem nie wolno usuwać ze zwykłymi odpadami z gospodarstw domowych.

Produkty i akumulatory zawierają materiały, które można odzyskać lub poddać recyklingowi, zmniejszając zapotrzebowanie na surowce.

Oddawać produkty elektryczne i akumulatory do recyklingu zgodnie z krajowymi przepisami. Więcej danych na stronie www.2helpU.com

Dane techniczne

GKC3630L25 (H1)		
Napięcie	V prądu stałego	36
Długość prowadnicy	mm	300
Maks. długość prowadnicy	mm	300
Prędkość łańcucha (bez obciążenia)	m/s	5
Maks. długość cięcia	mm	300
Pojemność oleju	ml	115
Ciężar	kg	3,8
Akumulator (jeśli jest załączony do zestawu) BL2536		
Napięcie	V prądu stałego	36
Pojemność	Ah	2,5
Typ		Litowo-jonowy
Ładowarka (jeśli dołączona) 90616337-xx		
Napięcie zasilania	V prądu zmiennego	230
Napięcie wyjściowe	V prądu stałego	36
Natężenie	mA	1300
Przybliżony czas ładowania	min	110

Poziom ciśnienia akustycznego zgodnie z EN 60745:

 L_{pA} (ciśnienie akustyczne) 85,0 dB(A), niepewność pomiarowa (K) 3 dB(A)

 L_{WA} (moc akustyczna) 95,0 dB(A), niepewność pomiarowa (K) 1,8 dB(A)

Sumaryczna wielkość drgań (suma wektorów trzech osi) zgodnie z normą EN 60745:

Wartość emisji drgań (ah) 4,0 m/s², niepewność (K) 1,5 m/s²

Deklaracja zgodności WE

DYREKTYWA MASZYNOWA

DYREKTYWA W SPRAWIE EMISJI HAŁASU



GKC3630L25 - Piła łańcuchowa

Firma Black & Decker oświadcza, że produkty opisane pod „dane techniczne” są zgodne z następującymi przepisami:

EN60745-1:2009 +A11:2010, EN60745-2-13:2009 +A1:2011

2006/42/WE, piła łańcuchowa, załącznik IV

DEKRA Certification B.V. Meander 1051 / P.O. Box 5185

6825 MJ ARNHEM / 6802 ED ARNHEM, Holandia

Numer identyfikacyjny jednostki notyfikowanej: 0344

Poziom mocy akustycznej zgodnie z 2000/14/WE

(artykuł 13, załącznik III):

 L_{WA} (zmierzona moc akustyczna) 95,0 dB(A)

Niepewność pomiarowa (K) 1,8 dB(A)

 L_{WA} (wartość gwarantowana mocy akustycznej) 97 dB(A)

Produkty te są również zgodne z zapisami dyrektyw 2014/30/UE, 2006/42/WE oraz 2011/65/UE.

Aby otrzymać więcej informacji, należy skontaktować się z firmą Black & Decker pod adresem podanym poniżej lub na końcu instrukcji.

Osoba niżej podpisana odpowiada za zestawienie informacji technicznych i złożenie deklaracji zgodności w imieniu firmy Black & Decker.

R. Laverick
Engineering Director
Black & Decker Europe, 210 Bath Road, Slough,
Berkshire, SL1 3YD
Wielka Brytania
07/12/2018

Gwarancja

Firma Black & Decker jest pewna jakości swoich produktów i oferuje klientom 24 miesiące gwarancji od daty zakupu. Udzielona gwarancja stanowi rozszerzenie i w żaden sposób nie ogranicza ustawowych praw użytkowników. Gwarancja obowiązuje na terenie krajów członkowskich Unii Europejskiej i Europejskiej Strefy Wolnego Handlu.

Aby skorzystać z gwarancji, roszczenie gwarancyjne musi być zgodne z Warunkami Black & Decker i konieczne jest przedłożenie dowodu zakupu sprzedawcy lub pracownikowi autoryzowanego serwisu. Warunki 2-letniej gwarancji Black & Decker oraz lokalizację najbliższego autoryzowanego serwisu można uzyskać na stronie internetowej www.2helpU.com lub kontaktując się z lokalnym biurem Black & Decker pod adresem podanym w tej instrukcji.

Zapraszamy na naszą stronę internetową www.blackanddecker.co.uk, aby zarejestrować swój produkt Black & Decker i otrzymywać informacje o nowych produktach i ofertach specjalnych.

BLACK+DECKER**WARUNKI GWARANCJI:**

Produkty marki BLACK+DECKER reprezentują bardzo wysoką jakość, dlatego oferujemy dla nich korzystne warunki gwarancyjne. Niniejsze warunki gwarancji nie pomniejszają praw klienta wynikających z polskich regulacji ustawowych lecz są ich uzupełnieniem. Gwarancja jest ważna na terenie Rzeczypospolitej Polskiej.

BLACK+DECKER gwarantuje sprawne działanie produktu w przypadku postępowania zgodnego z warunkami techniczno-eksploatacyjnymi opisanymi w instrukcji obsługi.

Niniejszą gwarancją nie jest objęte dodatkowe wyposażenie, jeżeli nie została do niego dołączona oddzielna karta gwarancyjna oraz elementy wyrobu podlegające naturalnemu zużyciu.

1. Niniejszą gwarancją objęte są usterki produktu spowodowane wadami produkcyjnymi i wadami materiałowymi.
2. Niniejsza gwarancja jest ważna po przedstawieniu przez Klienta w Centralnym Serwisie Gwarancyjnym reklamowanego produktu oraz łącznie:
 - a) poprawnie wypełnionej karty gwarancyjnej;
 - b) ważnego paragonu zakupu z datą sprzedaży taką, jak w karcie gwarancyjnej lub kopii faktury.
3. Gwarancja obejmuje bezpłatną naprawę urządzenia (wraz z bezpłatną wymianą uszkodzonych części) w okresie 24 miesięcy od daty zakupu.
4. Produkt reklamowany musi być:
 - a) dostarczony bezpośrednio do Centralnego Serwisu Gwarancyjnego wraz z poprawnie wypełnioną Kartą Gwarancyjną i ważnym paragonem zakupu (lub kopią faktury) oraz szczegółowym opisem uszkodzenia, lub
 - b) przesłany do Centralnego Serwisu Gwarancyjnego za pośrednictwem punktu sprzedaży wraz z dokumentami wymienionymi powyżej.
5. Koszty wysyłki do Centralnego Serwisu Gwarancyjnego ponosi Serwis. Wszelkie koszty związane z zapewnieniem bezpiecznego opakowania, ubezpieczeniem i innym ryzykiem ponosi Klient. W przypadku odrzucenia roszczenia gwarancyjnego, produkt jest odesyłany do miejsca nadania na koszt adresata.
6. Usterki ujawnione w okresie gwarancji będą usunięte przez Centralny Serwis Gwarancyjny w terminie:
 - a) 14 dni roboczych od daty przyjęcia produktu przez Centralny Serwis Gwarancyjny;
 - b) termin usunięcia wady (punkt 6a) może być wydłużony o czas niezbędny do importu niezbędnych części zamiennych.
7. Klient otrzyma nowy sprzęt, jeżeli:
 - a) Centralny Serwis Gwarancyjny stwierdzi na piśmie, że usunięcie wady jest niemożliwe;
 - b) produkt nie podlega naprawie, tylko wymianie bez dokonywania naprawy.
8. O ile taki sam produkt jest nieosiągalny, może być wydany nowy produkt o nie gorszych parametrach.
9. Decyzja Centralnego Serwisu Gwarancyjnego odnośnie zasadności zgłaszanych usterek jest decyzją ostateczną.
10. Gwarancją nie są objęte:
 - a) wadliwe działanie lub uszkodzenia spowodowane niewłaściwym użytkowaniem lub użytkowaniem produktu niezgodnie z przeznaczeniem, instrukcją obsługi lub przepisami bezpieczeństwa. W szczególności profesjonalne użytkowanie amatorskich narzędzi BLACK+DECKER powoduje utratę gwarancji;
 - b) wadliwe działanie lub uszkodzenia spowodowane przeciążaniem narzędzia, które prowadzi do uszkodzeń silnika, przekładni lub innych elementów a także stosowaniem osprzętu innego niż zalecany przez BLACK+DECKER;
 - c) mechaniczne uszkodzenia produktu i wywołane nimi wady;
 - d) wadliwe działanie lub uszkodzenia na skutek działania pożaru, powodzi, czy też innych klęsk żywiołowych, nieprzewidzianych wypadków, korozji, normalnego zużycia w eksploatacji czy też innych czynników zewnętrznych;
 - e) produkty, w których naruszone zostały plomby gwarancyjne lub, które były naprawiane poza Centralnym Serwisem Gwarancyjnym lub były przerabiane w jakikolwiek sposób;
 - f) osprzęt eksploatacyjny dołączony do urządzenia oraz elementy ulegające naturalnemu zużyciu.
11. Centralny Serwis Gwarancyjny, firmy handlowe, które sprzedały produkt, nie udzielają upoważnień ani gwarancji innych niż określone w karcie gwarancyjnej. W szczególności nie obejmują prawa klienta do domagania się zwrotu utraconych zysków w związku z uszkodzeniem produktu.
12. Gwarancja nie wyłącza, nie ogranicza ani nie zawiesza uprawnień kupującego wynikających z niezgodności towaru z umową.

Centralny Serwis Gwarancyjny ERPATECH
ul. Bakaliowa 26, 05-080 Mościska
tel.: (22) 862-08-08, (22) 431-05-05
faks: (22) 862-08-09

CZ ZÁRUČNÍ LIST

PL KARTA GWARANCYJNA

H JÓTÁLLÁSI JEGY

SK ZÁRUČNÝ LIST



CZ měsíců
H hónap

24

PL miesiące
SK mesiacov

CZ	Výrobní kód	Datum prodeje	Razítko prodejny Podpis
H	Gyári szám	A vásárlás napja	Pecset helye Aláírás
PL	Numer seryjny	Data sprzedaży	Stempel Podpis
SK	Číslo série	Dátum predaja	Pečiatka predajne Podpis

(CZ)

Adresy servisu
Band Servis
Klásterského 2
CZ-140 00 Praha 4
Tel.: 00420 244 403 247
Fax: 00420 241 770 167

Band Servis
K Pasekám 4440
CZ-76001 Zlín
Tel.: 00420 577 008 550,1
Fax: 00420 577 008 559
http://www.bandservis.cz

(H)

Black & Decker Központi
Garanciális-és Márkaszerző
1163 Budapest
(Sashalom) Thököly út 17.
Tel.: 403-2260
Fax: 404-0014
www.rotelkft.hu

(PL)

Adres serwisu centralnego
ERPATECH
ul. Bakaliowa 26
05-080 Mościska
Tel.: 022-8620808
Fax: 022-8620809

(SK)

Adresa servisu
Band Servis
Paulínska ul. 22
SK-91701 Trnava
Tel.: 00421 335 511 063
Fax: 00421 335 512 624

(CZ) Dokumentace záruční opravy

(PL) Przebieg napraw gwarancyjnych

(H) A garanciális javítás dokumentálása

(SK) Záznamy o záručných opravách

CZ	Číslo	Datum příjmu	Datum zakázky	Číslo zakázky	Závada	Razítko Podpis
H	Sorszám	Bejelentés időpontja	Javítási időpont	Javítási munkalapszám	Hiba jelleg oka	Pecset Aláírás
	Jótállás új határideje					
PL	Nr	Data zgłoszenia	Data naprawy	Nr zlecenia	Przebieg naprawy	Stempel Podpis
SK	Číslo dodávky	Dátum nahlásenia	Dátum opravy	Číslo objednávky	Popis poruchy	Pečiatka Podpis