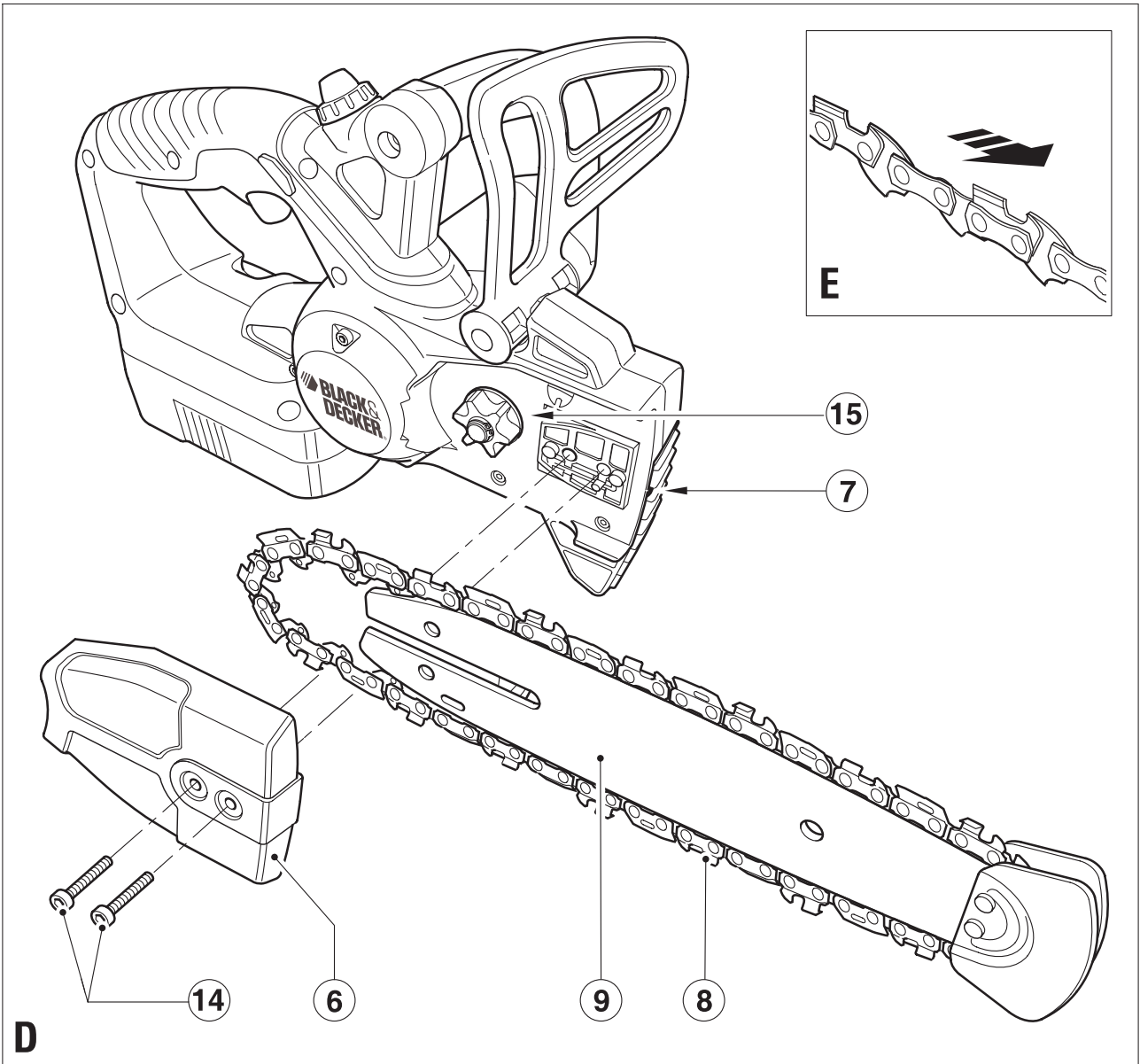
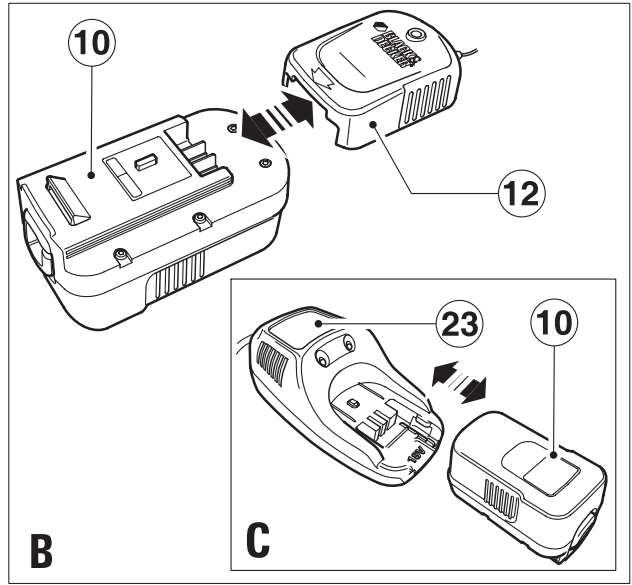
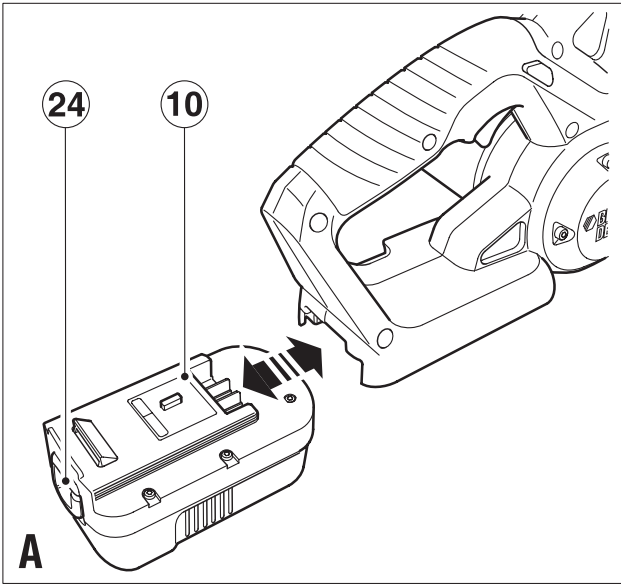
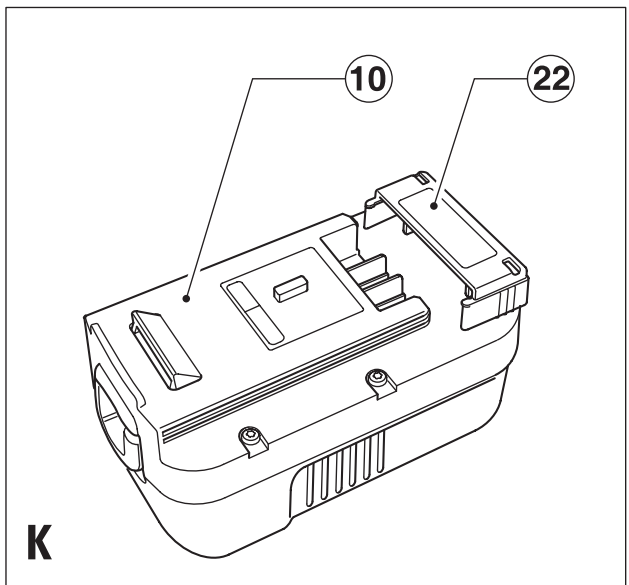
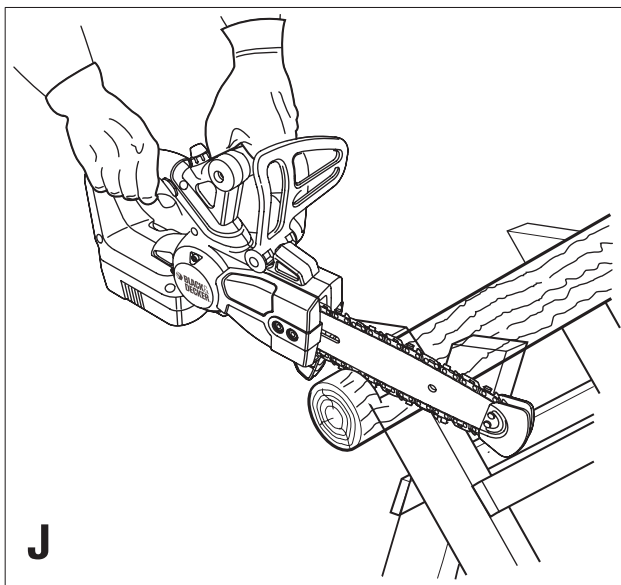
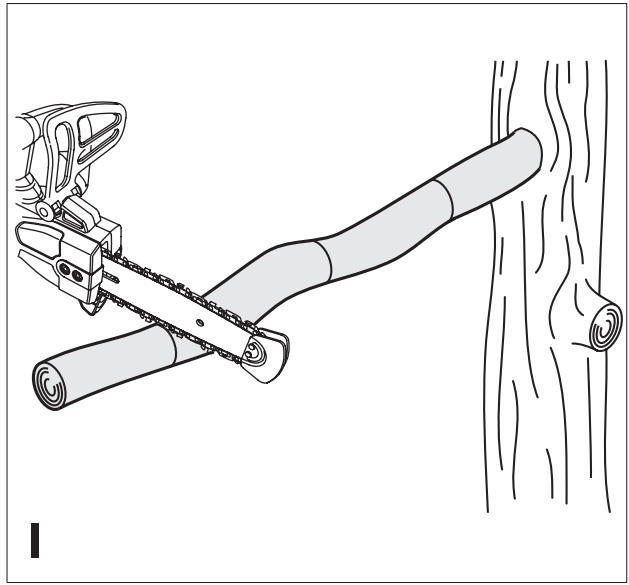
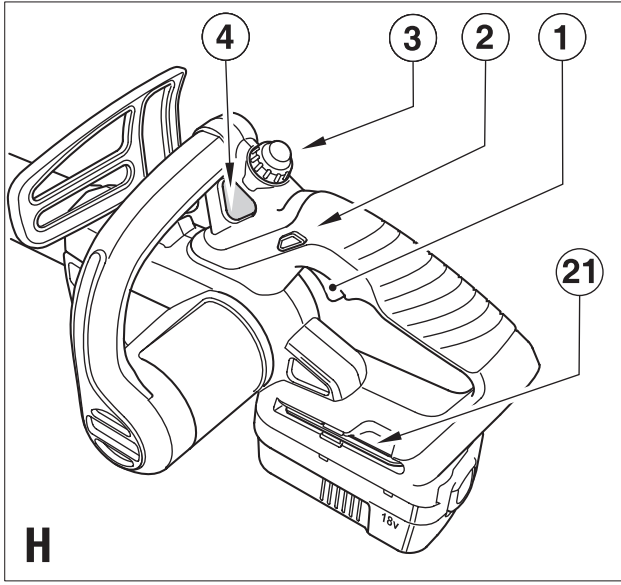
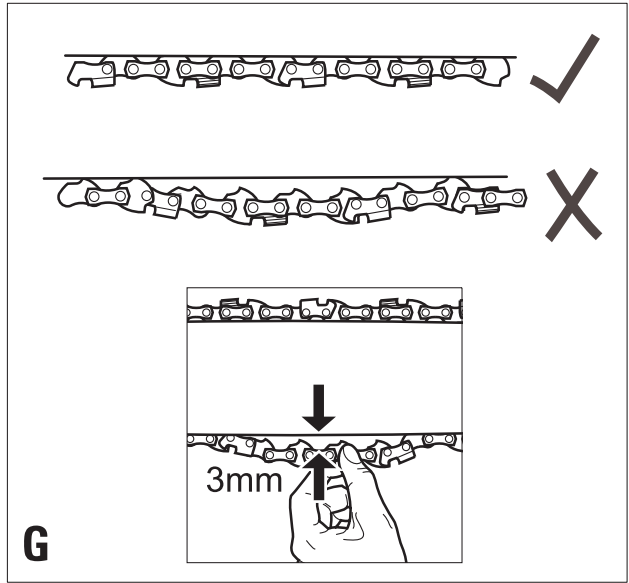
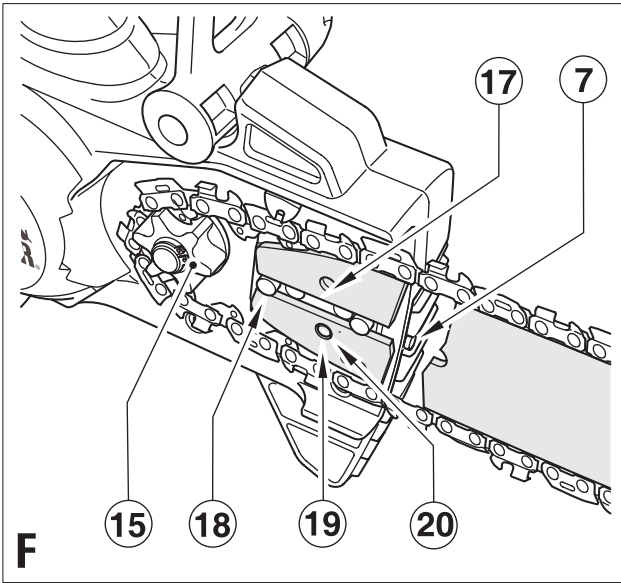


Upozornenie !
Určené pre domácich
majstrov.





Použitie výrobku

Vaša akumulátorová reťazová píla Black & Decker je určená na ľahké rezanie a prerezávanie vetví. Tento výrobok je určený len na spotrebiteľské použitie.

Bezpečnostné pokyny

Varovanie! Prečítajte si všetky pokyny. Nedodržanie všetkých nižšie uvedených pokynov môže viesť k spôsobeniu zranenia elektrickým prúdom, k požiaru alebo k vážnemu poraneniu.

NÁVOD SI USCHOVAJTE.

1. Pracovný priestor

- Pracovný priestor udržiavajte čistý a dobre osvetlený.** Preplnený a neosvetlený pracovný priestor môže spôsobiť úraz.
- S elektrickým náradím nepracujte vo výbušných priestoroch, ako sú napríklad priestory obsahujúce horľavé kvapaliny, plyny alebo prašné priestory.** Náradie je zdrojom iskrenia, ktoré môže zapáliť prach alebo výpary.
- Pri práci s elektrickým náradím dbajte na to, aby sa do jeho blízkosti nedostali deti a okolo stojace osoby.** Rozptyľovanie môže spôsobiť stratu kontroly nad náradím.

2. Elektrická bezpečnosť

- Zástrčka prívodného kábla náradia musí zodpovedať zásuvke.** Nikdy akýmkoľvek spôsobom zástrčku neupravujte. Pri náradí, ktoré je chránené zemnením nepoužívajte akékoľvek redukcie zástrčiek. Neupravované zástrčky a zodpovedajúce zásuvky znižujú riziko vzniku úrazu elektrickým prúdom.
- Vyvarujte sa kontaktu s uzemnenými povrchmi akými sú potrubia, radiátory, sporáky a chladničky.** Pri uzemnení vášho tela vzrastá riziko úrazu elektrickým prúdom.
- Nevystavujte elektrické náradie dažďu alebo vlhkému prostrediu.** Pokiaľ do náradia vnikne voda, zvýši sa riziko úrazu elektrickým prúdom.
- S prívodným káblom zaobchádzajte opatrne.** Nikdy nepoužívajte prívodný kábel na prenášanie náradia, jeho posúvanie alebo za neho neťahajte pri odpájaní náradia z elektrickej siete. Prívodný kábel držte mimo dosahu horúcich predmetov, oleja, ostrých hrán alebo pohyblivých súčastí. Poškodený alebo zapletený prívodný kábel zvyšuje riziko vzniku úrazu elektrickým prúdom.
- Ak pracujete s elektrickým náradím vonku, používajte predlžovací kábel určený na vonkajšie použitie.** Použitie kábla na vonkajšie použitie znižuje riziko úrazu elektrickým prúdom.

3. Bezpečnosť osôb

- Zostaňte stále pozorní, sledujte, čo robíte a pri práci s elektrickým náradím premýšľajte. S náradím nepracujte, ak ste unavení alebo ak ste pod vplyvom omamných látok, alkoholu alebo liekov.** Chvilka nepozornosti pri práci s náradím môže viesť k vážnemu úrazu.

- Používajte prostriedky na ochranu bezpečnosti. Vždy používajte ochranu zraku.** Ochranné prostriedky, ako respirátor, nekĺzavá pracovná obuv, pokrývka hlavy a chrániče sluchu znižujú riziko poranenia osôb.
 - Zabráňte náhodnému zapnutiu. Pred pripojením náradia k elektrickej zásuvke zaistite, aby bol hlavný vypínač vo vypnutej polohe.** Prenášanie náradia s prstom na hlavnom vypínači alebo pripojenie prívodného kábla k elektrickému rozvodu pokiaľ je hlavný vypínač náradia v polohe zapnuté môže spôsobiť úraz.
 - Pred zapnutím náradia sa vždy uistite, či nie sú v jeho blízkosti kľúče alebo nastavovacie prípravky.** Ponechané kľúče môžu byť zachytené rotujúcimi časťami náradia a môžu spôsobiť úraz.
 - Neprekážajte sami sebe. Pri práci vždy udržiavajte vhodný a pevný postoj.** To umožní lepšiu ovládateľnosť náradia v neočakávaných situáciách.
 - Vhodne sa obliekajte. Nenoste voľný odev alebo šperky. Vaše vlasy, odev a rukavice držte mimo dosahu pohyblivých častí.** Voľné šaty, šperky alebo dlhé vlasy môžu byť pohyblivými dielmi zachytené.
 - Ak je náradie vybavené výstupom na pripojenie odsávania a zberným vakom, skontrolujte tieto funkcie a uistite sa, či sú správne používané.** Použitie týchto zariadení môže znížiť nebezpečenstvo týkajúce sa prachu.
- Prevádzka a údržba elektrického náradia**
 - Na náradie príliš netlačte. Pre konkrétne aplikácie používajte vhodné náradie.** Pri použití správneho typu náradia bude práca vykonaná lepšie a bezpečnejšie.
 - Pokiaľ nejde hlavný vypínač náradia zapnúť a vypnúť, s náradím nepracujte.** Akékoľvek náradie s nefunkčným hlavným vypínačom je nebezpečné a musí byť opravené.
 - Pred výmenou akýchkoľvek častí, príslušenstva či iných pripojených súčastí, pred prevádzaním servisu alebo pokiaľ náradie nepoužívate, odpojte ho od elektrickej siete.** Tieto preventívne bezpečnostné opatrenia znižujú riziko náhodného zapnutia náradia.
 - Skladujte nepoužívané elektrické náradie mimo dosahu detí a nedovoľte osobám neoboznámeným s týmto náradím alebo s návodom na použitie, aby s týmto elektrickým náradím pracovali.** Elektrické náradie je v rukách nekvalifikovanej obsluhy nebezpečné.
 - Údržba náradia. Skontrolujte vychýlenie či zaseknutie pohyblivých častí, poškodenie jednotlivých dielov a iné okolnosti, ktoré môžu mať vplyv na chod náradia. Pokiaľ je náradie poškodené, nechajte ho opraviť.** Veľa nehôd býva spôsobených nedostatočnou údržbou náradia.
 - Rezné nástroje udržiavajte ostré a čisté.** Riadne udržiavané rezné nástroje s ostrými reznými hranami sa menej zanášajú a lepšie sa ovládajú.

g. Používajte elektrické náradie, príslušenstvo, nástroje atď. v súlade s týmito pokynmi a spôsobom odporučeným pre daný typ náradia s ohľadom na pracovné podmienky a druh vykonávanej práce. Použitie náradia iným spôsobom a na iné než odporučené účely môže viesť k vzniku nebezpečných situácií.

5. Použitie akumulátorového náradia a jeho údržba

a. Pred tým, ako do náradia vložíte akumulátor zabezpečte, aby bol hlavný vypínač vo vypnutej polohe. Vloženie akumulátora do elektrického náradia, pokiaľ je hlavný vypínač v zapnutej polohe, môže spôsobiť nehodu.

b. Nabíjajte iba v nabíjačke určenej výrobcom. Nabíjačka vhodná pre jeden typ akumulátora môže pri vložení iného nevhodného akumulátora spôsobiť požiar.

c. Používajte výhradne akumulátory odporučené výrobcom náradia. Použitie iných typov akumulátorov môže viesť k vzniku požiaru alebo zranení.

d. Pokiaľ akumulátor nepoužívate, držte ho mimo dosahu kovových predmetov ako sú kancelárske sponky na papier, mince, kľúče, klinčeky, skrutky alebo ďalšie drobné kovové predmety, ktoré môžu spôsobiť skrat oboch svoriek akumulátora. Skrat oboch svoriek kontaktov akumulátora môže spôsobiť popáleniny alebo požiar.

e. Pri nesprávnom skladovaní môže z akumulátora unikať kvapalina; vyvarujte sa kontaktu s touto kvapalinou. Pokiaľ prídete s kvapalinou náhodne do styku, zasiahnuté miesto omyte vodou. Pri zasiahnutí očí zasiahnuté miesto omyte a vyhľadajte lekársku pomoc. Unikajúca kvapalina z akumulátora môže spôsobiť podráždenie pokožky alebo popáleniny.

6. Opravy

a. Zverte opravu vášho náradia iba osobe s príslušnou kvalifikáciou, ktorá bude používať výhradne originálne náhradné diely. Tým zaistíte bezpečnú prevádzku náradia.

Ďalšie bezpečnostné pokyny pre reťazové píly

Použitie tohto náradia je popísané v tomto návode. Nepoužívajte náradie na iné účely, než na ktoré bolo skonštruované; napríklad toto náradie nepoužívajte na rúbanie stromov. Použitie iného príslušenstva alebo prídavného zariadenia a prevádzanie iných pracovných operácií než je odporučené v tomto návode môže zapríčiniť poranenie obsluhu.

- Noste pri práci priliehavý odev a ochranné prostriedky vrátane bezpečnostnej prilby so štítom a ochrannými okuliarmi, ochranu sluchu, nekĺzavú bezpečnostnú obuv, dlhé nohavice a hrubé kožené rukavice.
- Vždy zaujmite polohu mimo dráhy padajúcich vetví.
- Bezpečná vzdialenosť medzi padajúcimi vetvami a okolostojacimi osobami, budovami a ďalšími

objektami je najmenej 2 a pol násobok dĺžky odrezanej vetvy. Ktorkoľvek osoby, budovy a objekty vyskytujúce sa v kratšej vzdialenosti sa vystavujú nebezpečenstvu zasiahnutia padajúcimi vetvami.

- Pripravte si plán ústupu pred padajúcimi vetvami. Zaistite, aby bola ústupová cesta bez prekážok. Pamätajte, že vlhká tráva a čerstvo olúpaná kôra stromov je klzká.
- Zaistite, aby bol pre prípad nehody niekto nablízku (ale v bezpečnej vzdialenosti).
- Náradie nepoužívajte, pokiaľ ste na rebríku alebo na strome, alebo sa nachádzate na inom nestabilnom povrchu.
- Pri práci vždy udržiujte vhodný a pevný postoj.
- Pokiaľ motor beží, držte náradie pevne oboma rukami.
- Pokiaľ sa reťaz píly pohybuje, zabráňte, aby bola na konci reznej lišty v kontakte s akýmkoľvek predmetom.
- Rez začnite pri plných otáčkach reťaze.
- Nepokúšajte sa pílu zarezať do už urobeného rezu. Vždy vykonajte nový rez.
- Sledujte posúvajúce sa vetvy alebo iné sily, ktoré by mohli zapríčiniť zovretie rezu alebo zacviknutie reťaze či pád na reťaz.
- Nepokúšajte sa rezať vetvy, ktorých priemer presahuje reznú dĺžku píly.
- Pri uložení alebo preprave náradia vždy vyberte akumulátor a na reťaz nasadte ochraný kryt.
- Reťaz píly udržiujte ostrú a riadne napnutú. Napnutie reťaze pravidelne kontrolujte.
- Pred prevedením akéhokoľvek nastavenia, opráv alebo údržby náradie vypnite, počkajte, až sa nože celkom zastavia a z náradia vyberte akumulátor.
- Používajte výhradne originálne náhradné diely a príslušenstvo.

Príčiny spätného rázu a ochrana obsluhujúceho pred jeho pôsobením

Ku spätnému rázu môže dôjsť v prípade, keď sa predná časť lišty píly dostane do kontaktu s iným predmetom alebo v prípade, keď drevený materiál zovrie v reze reťaz píly. Kontakt prednej časti lišty píly môže v niektorých prípadoch spôsobiť náhlu spätnú reakciu, odkopnutie lišty píly smerom nahor a dozadu smerom k obsluhu.

Zovretie reťaze píly pozdĺž hornej časti lišty píly môže zatlačiť lištu píly rýchlo späť smerom k obsluhu. Každá z týchto reakcií môže spôsobiť stratu ovládateľnosti nad pílu a následné zranenie. Nespoliehajte sa iba na bezpečnostné prvky vo vybavení Vašej píly.

Ako užívateľ reťazovej píly by ste mali dodržiavať niekoľko základných pokynov, aby Vaša práca skončila bez nehôd a zranení. Spätný ráz je výsledkom nesprávneho použitia píly alebo nesprávnych pracovných postupov alebo prevádzkových podmienok. Tomuto javu môžete zabrániť, keď budete dodržiavať nižšie uvedené pokyny.

- **Vždy pevne uchopte pílu tak, aby palec a prsty ruky obopínali rukoväť reťazovej píly. S oboma rukami na rukovätiach reťazovej píly sa postavte tak, aby ste mohli odolávať sile spätného rázu.** Sila spätného rázu môže byť regulovaná

obsluhujúcim, ak sú vykonané vhodné opatrenia. Reťazovú pílu nepúšťajte.

- **Nepreceňujte sa a nevykonávajte rezy vo výške presahujúcej výšku Vašich ramien.** Tým sa zabráni neúmyselnému kontaktu so špičkou píly a bude umožnené lepšie vedenie reťaze píly v neočakávaných situáciách.
- **Používajte iba náhradné lišty píly a reťaze špecifikované výrobcom.** Nesprávne lišty a reťaze môžu spôsobiť pretrhnutie reťaze alebo spätný ráz.
- **Dodržujte pokyny výrobcu týkajúce sa brúsenia a údržby reťaze píly.** Zníženie výšky stavu oleja môže viesť k zvýšeniu rizika spätného rázu.

Bezpečnostné pokyny pre reťazovú pílu

- Zásadne odporúčame, aby začínajúci užívatelia reťazovej píly prešli praktickým preškolením o použití píly a ochranného vybavenia, ktoré povedie skúsený pracovník. Prvá skúška by mala prebehnúť pri rezní guľatiny na vhodnom stojane.
- Odporúčame Vám, aby ste pri prenášaní píly aktivovali brzdu.
- Chráňte pílu, ak sa nepoužíva. Neskladujte reťazovú pílu, bez toho, aby ste najskôr sňali reťaz píly a lištu píly, ktoré by počas skladovania mali byť ponorené v oleji. Skladujte všetky časti reťazovej píly na suchom a bezpečnom mieste, mimo dosahu detí.
- Pred uskladnením Vám odporúčame vypustiť olej z nádržky píly.
- Dodržujte správny postoj a naplánujte si bezpečný únik pred padajúcimi stromami alebo vetvami.
- Pri rúbaní stromov používajte klíny a zabráňte ohýbaniu vodiacej lišty píly a reťaze v reze.
- Starajte sa o reťaz píly. Dbajte na to, aby bola reťaz stále ostrá a aby bola správne osadená na vodiacej lište. Dbajte na to, aby boli reťaz a vodiaca lišta čisté a správne namazané. Udržujte všetky ovládacie prvky čisté, suché a neznečistené olejom alebo mazivami.

Spätný ráz môže byť spôsobený:

- Náhodným kontaktom medzi prednou časťou lišty píly a vetvou alebo iným predmetom, ak je reťaz píly v pohybe.
- Kontaktom s kovom, betónom alebo iným tvrdým materiálom nachádzajúcim sa v blízkosti dreva, alebo ktorý sa nachádza v dreve.
- Tupou alebo uvoľnenou reťazou.
- Rezaním vo výške, ktorá je vyššia než je výška ramien obsluhy.
- Nedostatočnou pozornosťou pri držaní alebo vedení reťazovej píly pri rezaní. Preťažovaním. Pri práci vždy udržiavajte správny postoj a rovnováhu a nepreceňujte sa.
- Týmto spôsobom môže dôjsť k spätnému rázu. Vždy vykonajte nový rez.
- Zásadne odporúčame, aby ste sa nepokúšali používať reťazovú pílu na stromoch, na rebríku alebo na inom nestabilnom povrchu. Ak sa rozhodnete takéto rezať vykonať, uveďte si, že sú tieto pozície veľmi nebezpečné.

- Pri rezaní vetví ktoré sú pružné dávajte pozor, aby vetva pri uvoľnení napätia neodskočila a neuderila Vás. Vyvarujte sa rezaniu:
- Upraveného dreva.
- Do zeme.
- Pletiva, klincov atď.
- Príliš tenkých vetvičiek a stromov, pretože tenké vetvičky môžu byť reťazou píly zachytené a odmrštené smerom k Vám, prípadne môže dôjsť k strate Vašej rovnováhy.
- Nepoužívajte reťazovú pílu vo výške, ktorá je vyššia než výška Vašich ramien.
- Zaistite, aby bol pre prípad nehody niekto nablízku (ale v bezpečnej vzdialenosti).
- Ak sa musíte z akéhokoľvek dôvodu dotýkať reťaze píly, uistite sa, či je píla odpojená od siete.
- Hlučnosť tohto náradia môže prekročiť 85 dB(A).
- Preto Vám odporúčame vykonať vhodné opatrenie na ochranu sluchu.

Výstražné symboly

Na náradí môžete nájsť nasledujúce výstražné symboly:



Prečítajte si starostlivo celý tento návod.



Nepoužívajte pílu vo vlhkom prostredí a nevystavujte ju dažďu.



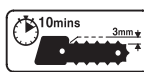
Vždy použite ochranu hlavy a zraku.



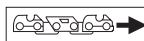
Vždy používajte nekĺzavú bezpečnostnú obuv.



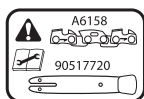
Dajte pozor na padajúce predmety. Držte z dosahu okolitých osôb.



Na zaistenie neprerušenej bezpečnej prevádzky kontrolujte napnutie reťaze postupom popísaným v tomto návode každých 10 minút prevádzky a podľa potreby opätovne upravte napnutie na 3 mm, ako je požadované. Po každých 10 minútach prevádzky reťaz premažte olejom.



Smer otáčania reťaze.



Na zaistenie trvalej bezpečnej prevádzky musia byť pri výmene reťaze a vodiacej lišty použité výhradne originálne diely Black & Decker. Katalógové číslo náhradnej reťaze: A6158 Katalógové číslo náhradnej vodiacej lišty: 90517720

Ďalšie bezpečnostné pokyny pre akumulátory a nabíjačky

Akumulátory

- Nikdy sa zo žiadneho dôvodu nepokúšajte narušiť obal akumulátora.
- Nevystavujte akumulátor vlhkosti.
- Neskladujte akumulátory v priestoroch, kde môže teplota presiahnuť 40°C.
- Dobíjajte iba pri teplotách v rozmedzí od 4 do 40°C.
- Akumulátor dobíjajte iba originálnou nabíjačkou dodávanou spolu s náradím.
- Pri likvidácii akumulátorov sa riadte pokynmi uvedenými v kapitole „Ochrana životného prostredia“.
- Pri extrémnych podmienkach sa môže vyskytnúť únik kvapaliny z akumulátora. Pokiaľ zaznamenáte únik kvapaliny z akumulátora, postupujte nasledovne:
 - Kvapalinu opatrne poutierajte handričkou. Dbajte na to, aby nedošlo ku kontaktu kvapaliny s pokožkou.
 - Pri zasiahnutí pokožky alebo očí dodržujte nižšie uvedené pokyny.

Varovanie! Kvapalina v akumulátore je 25 – 30% roztok hydroxidu draselného, ktorý je veľmi nebezpečný. V prípade zasiahnutia pokožky opláchnite ihneď zasiahnuté miesto vodou. Neutralizujte ho slabou kyselinou, napr. citrónovou šťavou alebo octom. V prípade zasiahnutia očí vyplachujte oči prúdom čistej vody minimálne 10 minút. Vyhľadajte ihneď lekársku pomoc.

- Akumulátory nespálujte.
- Nepokúšajte sa nabíjať poškodený akumulátor.

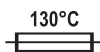
Nabíjačky

- Používajte nabíjačku Black & Decker len na nabíjanie akumulátora, ktorý bol dodaný s týmto náradím. Iné akumulátory by mohli pri nabíjaní explodovať a spôsobiť poranenie osôb.
- Nepokúšajte sa nabíjať akumulátory, ktoré nie sú určené na nabíjanie.
- Poškodené káble ihneď vymeňte.
- Nevystavujte nabíjačku vlhkosti.
- Nepokúšajte sa otvoriť obal nabíjačky.
- Nepokúšajte sa rozoberať nabíjačku.

Na nabíjačke môžete nájsť nasledujúce symboly:



Bezpečnostný odpojovací transformátor. Napájanie zo siete je elektricky odpojené z výstupu transformátora.



Ak je okolitá teplota príliš vysoká, nabíjačka sa automaticky vypne. Následkom toho nabíjačka prestane nabíjať. Náradie sa musí odpojiť od elektrickej siete a musí sa predať autorizovanému servisnému stredisku na opravu.



Nabíjačka nie je určená na vonkajšie použitie.

Elektrická bezpečnosť



Toto náradie je chránené dvojitou izoláciou; Z tohto dôvodu nie je nutná ochrana uzemnením. Vždy skontrolujte, či sieťové napätie vyhovuje napätiu uvedenému na typovom štítku náradia.

Varovanie! Nikdy sa nepokúšajte nahradiť nabíjačku priamym pripojením k zásuvke elektrického prúdu.

- Pokiaľ je prírodný kábel poškodený, musí sa jeho výmena vykonať u výrobcu alebo v autorizovanom servisnom centre Black & Decker, aby sa zabránilo úrazu elektrickým prúdom.

Popis

1. Hlavný vypínač
2. Blokovacie tlačidlo
3. Kryt olejovej nádržky
4. Nádržka na olej
5. Zostava predného ochranného krytu
6. Kryt reťaze
7. Skrutka na nastavenie napnutia reťaze
8. Reťaz
9. Lišta píly
10. Akumulátor
11. Kryt lišty
12. Lôžko nabíjačky
13. Nabíjačka

Montáž

Varovanie! Pred montovaním z náradia vyberte akumulátor.

Nasadenie a vybratie akumulátora (obr. A)

- Ak chcete akumulátor (10) nasadiť, zarovnajte ho s miestom jeho uloženia na náradí. Akumulátor (10) zasuňte do lôžka a zatlačte, až zaskočí na miesto.
- Akumulátor (10) vyberiete tak, že stlačíte uvoľňovacie tlačidlo (24) a súčasne akumulátor (10) vytiahnete z lôžka von.

Varovanie! Aby ste predišli náhodnému zapnutiu, uistite sa pred prevedením nasledujúcich úkonov, že je akumulátor vybratý a na reťazi (8) je nasadený kryt reťazovej píly (11). Nedodržanie môže spôsobiť vážny úraz.

Nabíjanie akumulátora (Obr. B a C)

Akumulátor je treba nabiť pred prvým použitím a potom vždy, keď výkon náradia výrazne klesá. Pri prvom nabíjaní alebo po dlhšom skladovaní sa akumulátor nabije iba na 80% svojej kapacity. Plnú kapacitu dosiahne až po prebehnutí niekoľkých nabíjajúcich a vybíjajúcich cyklov. Pri nabíjaní sa akumulátor môže zahrievať; Ide o bežný jav, ktorý neznamenaá žiadnu poruchu.

Varovanie! Nenabíjajte akumulátor, pokiaľ okolitá teplota klesne pod 4°C alebo presiahne 40°C. Odporúčená teplota prostredia pre nabíjanie: približne 24 °C.

8 hodinová nabíjačka (obr. B)

- Akumulátor (10) nabijete tak, že ho vyberiete z náradia a nasuniete nabíjačku (12) na akumulátor.

- Pripojte nabíjačku (13) k sieti.
- Akumulátor (10) dosiahne plnú úroveň nabitia približne o 8 hodín. Akumulátor je možné kedykoľvek vybrať, alebo ho ponechať akokoľvek dlho vložený v nabíjačke.

1 hodinová nabíjačka (obr. C)

- Ak chcete akumulátor (10) nabiť, vyberte ho z náradia a vložte ho do nabíjačky (23). Akumulátor je možné do nabíjačky vložiť iba jedným spôsobom. Na akumulátor príliš netlačte. Uistite sa, či je akumulátor v nabíjačke riadne usadený.
- Pripojte nabíjačku.

Skontrolujte, či indikátor nabíjania svieti na červeno. Pokiaľ sa indikátor nabíjania rozsvieti na zeleno, akumulátor je príliš zahriaty a nie je ho možné nabíjať. Pokiaľ dôjde k tejto situácii, vyberte akumulátor z nabíjačky a nechajte ho približne 1 hodinu ochladiť a potom ho opäť vložte do nabíjačky.

Po približne 1 hodine nabíjania zhasne červený indikátor a rozsvieti sa zelený indikátor. Akumulátor je teraz celkom nabitý.

- Vyberte akumulátor z nabíjačky.

Montáž a demontáž reťaze píly (obr. D - F a H)

Pri manipulácii s reťazou (8) vždy používajte ochranné rukavice. Reťaz píly (8) je ostrá a môžete sa o ňu porezať, i keď nie je v pohybe.

- Náradie položte na pevnú a stabilnú podložku.
- Pomocou dodaného kľúča pre skrutky s hlavou s vnútorným šesťhranom (21) uvoľnite 2 skrutku (14). Odskrutkujte skrutky (14).
- Zložte dolu kryt reťaze (6).
- Nastavovaciu skrutku napnutia reťaze (7) otočte proti smeru pohybu hodinových ručičiek tak, aby sa mohla lišta píly (9) zasunúť späť a tak znížiť napnutie reťaze (8).
- Vyberte opotrebovanú reťaz (8) z ozubeného kolesa (15) a lišty píly (9).
- Do ryhy vodiacej lišty píly (9) a okolo ozubeného kolesa (15) založte novú reťaz (8). Uistite sa porovnaním šípok na reťazi (8) a na kryte reťaze (6), či ozubenie smeruje správnym smerom.
- Uistite sa, či sú polohovacie čapy (18) umiestnené vo výreze (17) vodiacej lišty (9) a či otvorom (20) pod výrezom prechádza nastavovací čap (19).
- Nasadte zostavu krytu reťaze (6) a 2 skrutky (14).
- Pomocou dodaného kľúča pre skrutky s hlavou s vnútorným šesťhranom (21) dotiahnite skrutky (14).
- Nižšie popísaným postupom nastavte napnutie reťaze.

Kontrola a nastavenie napnutia reťaze (obr. D a G)

- Skontrolujte napnutie reťaze. Napnutie reťaze je správne, ak reťaz (8) pri povytiahnutí ľahkou silou palcom a prostredníkom 3 mm z vodiacej lišty (9) zaskočí späť. Na spodnej strane by medzi reznou lištou (9) a reťazou píly (8) nemal byť žiadny 'prevys'.

Nastavenie napnutia:

- Povoľte 2 upevňovacie skrutky (14).

- Otáčajte skrutkou na nastavenie napnutia reťaze (7) v smere pohybu hodinových ručičiek.

Varovanie! Neprepínajte reťaz, viedlo by to k jej nadmernému opotrebeniu a zníženiu životnosti reťaze i vodiacej lišty.

- Akonáhle je napnutie reťaze správne, dotiahnite 2 upevňovacie skrutky (14).

Varovanie! Pokiaľ je reťaz píly nová, kontrolujte behom prvých dvoch hodín prevádzky pravidelne jej napnutie, pretože nová reťaz sa mierne rozťahne.

Naplnenie nádržky na olej (obr. H)

- Vyberte kryt nádržky (3) a naplňte nádržku (4) odporučeným typom oleja na reťaz. Hladinu oleja je možné v nádržke (4) vidieť. Znovu nasadte kryt nádržky (3).
- Pravidelne pílu vypínajte a kontrolujte hladinu oleja; pokiaľ siaha nižšie ako do jednej štvrtiny, vyberte akumulátor (10) a nádržku (4) vhodným typom oleja doplňte.

Mazanie reťaze (obr. H)

Reťaz píly (8) sa musí namazať pred každým použitím a po jej čistení výlučne olejom správnej triedy (kat. č. A6027).

- Reťaz (8) pred prevedením každého rezu namažte tak, že stlačíte dvakrát balónik vo viečku nádržky oleja (3), pričom budete balónik držať stlačený po dobu 3-4 sekundy.

Použitie

Varovanie! Nechajte náradie pracovať jeho vlastným tempom. Zamedzte preťažovaniu náradia.

Zapnutie a vypnutie (obr. H)

Pre vašu bezpečnosť je náradie vybavené systémom dvoch vypínačov. Tento systém zabraňuje neúmyselnému zapnutiu náradia.

Zapnutie

- Podržte blokovacie tlačidlo (2) stlačené a súčasne stlačte hlavný vypínač (1).
- Blokovacie tlačidlo (2) uvoľnite.

Vypnutie

- Uvoľnite stisk hlavného vypínača (1).

Varovanie! Nikdy sa nepokúšajte vypínač zaistiť v polohe zapnuté.

Prerezávanie vetví stromov (obr. I)

Uistite sa, či prerezávanie vetví stromov nezakazuje alebo nereguluje miestny platný zákon alebo predpis. Prerezávanie by malo byť prevádzané skúsenými pracovníkmi, pretože hrozí zvýšené riziko zovretia reťaze (8) na vodiacej lište píly a spätného rázu. Pred prerezávaním vezmite do úvahy všetky okolnosti, ktoré môžu smer pádu ovplyvniť, vrátane:

- Dĺžky a hmotnosti rezanej vetvy.
- Neobvykle zložitej štruktúry ťažkej vetvy alebo jej rozloženia.
- Okolitých stromov a prekážok, vrátane tých nad hlavou.

- Rýchlosti a smeru vetra.
 - Vetví, ktoré sú prepletené s inými vetvami.
- Pracovník by mal brať do úvahy prístup k väčším stromom a smer ich pádu. Vetvy stromu sa môžu ľahko nakláňať smerom ku kmeňu. Okrem toho môžu vetvy ohroziť okolostojace osoby, objekty a iný majetok, nachádzajúci sa pod nimi.

Ak chcete zabrániť štiepeniu, prvý rez musí byť vedený smerom nahor, maximálne do hĺbky zodpovedajúcej jednej tretine priemeru vetvy. Druhý rez je vedený smerom dole k prvému rezu.

Ľahké rezanie (obr. J)

Spôsob rezania závisí na spôsobe podopretia guľatiny. Ak je to možné, vždy používajte vhodný stojan na rezanie dreva. Vždy začínajte rez s pilou a reťazou (8) v chode a tak, aby bola ozubená opierka v kontakte s drevom. Dokončenie rezu prevedte kruhovým pohybom hrotového nárazníka oproti drevu.

Ak je guľatina pri rezaní podopretá po celej dĺžke:

- Vykonajte rez smerujúci nadol, ale zabráňte tomu, aby sa píla dostala do kontaktu so zemou, pretože by došlo k rýchlemu otupeniu reťaze. Ak je guľatina pri rezaní podopretá na oboch koncoch:
- Najskôr režete smerom nadol do jednej tretiny, aby ste zabránili štiepeniu a potom vedzte druhý rez smerom proti prvému rezu.

Ak je guľatina pri rezaní podopretá na jednom konci:

- Ak stojíte na svahu:
- Vždy stojte na svahu nad kmeňom.

Ak používate stoličku na rezanie (obr. J):

Ak je to možné, vždy zásadne odporúčame použitie stojanu.

- Umiestnite kmeň do stabilnej polohy. Vždy režete vnútri oporných bodov stojanu. Na zaistenie obrobku použite svorky alebo remene.

Čistenie, údržba a uskladnenie

Vaše náradie Black & Decker bolo skonštruované tak, aby Vám slúžilo dlhú dobu s minimálnymi nárokmi na údržbu.

Predpokladom dlhodobej bezproblémovej funkcie náradia je jeho pravidelné čistenie a starostlivosť.

Vaša nabíjačka nevyžaduje okrem pravidelného čistenia žiadnu údržbu.

Varovanie! Pred prevádzkaním každej údržby vyťahnite z náradia akumulátor. Pred čistením nabíjačky odpojte prírodný kábel zo zásuvky.

Upevnenie krytu akumulátora (obr. K)

Varovanie! Kryt (22) upevnite na akumulátor (10) pri preprave a skladovaní.

Po použití a pred uložením náradia

Vetracie otvory čistite pravidelne čistým a suchým maliarskym štetcom.

Na čistenie náradia používajte iba mydlový roztok a navlhčenú handričku.

Zabráňte vniknutiu kvapalín do vnútra náradia a nikdy žiadnu časť náradia neponárajte do vody.

- Tvrdou kefkou odstráňte zachytené úlomky.
- Reťaz (8) namažte olejom.

Brúsenie reťaze píly

Ak chcete, aby píla dosiahla maximálny výkon, je dôležité, aby boli zuby reťaze stále ostré. Návod nájdete na balení brúsnej sady. Za týmto účelom odporúčame zakúpiť brúsnu sadu pre píly Black & Decker, ktorú dostanete u Vašich servisných zástupcov Black & Decker (kat. č. A6039).

Opotrebenú alebo poškodenú reťaz píly a vodiacu lištu vymeňte

Náhradnú reťaz dostanete u obchodných zástupcov a servisných zastúpení Black & Decker (katalógové číslo A6158). Náhradnú vodiacu lištu dostanete iba u servisných zástupcov Black & Decker (katalógové číslo 90517720). Aby ste sa vyhli riziku úrazu, používajte iba originálne reťaze a vodiace lišty Black & Decker.

Vždy používajte originálne náhradné diely.

Brúsenie reťaze

Rezné hrany reťaze sa pri kontakte so zemou alebo klincom okamžite otupia.

Napnutie reťaze

Vykonávajte pravidelnú kontrolu napnutia reťaze píly.

Čo robiť v prípade, ak vaša píla potrebuje opravu.

Táto reťazová píla zodpovedá požiadavkám platných bezpečnostných predpisov. Opravy by mali byť prevádzané iba kvalifikovanými osobami s použitím originálnych náhradných dielov. Nedodržanie tohto pokynu môže viesť k značnému ohrozeniu obsluhy. Odporúčame vám, aby ste tento návod uložili na bezpečnom mieste.

Skladovanie

Ak nebude píla niekoľko mesiacov v prevádzke, najlepšie bude ponechať akumulátor (10) pripojený k nabíjačke.

V opačnom prípade postupujte nasledovne:

- Z náradia vyberte akumulátor (10).
- Akumulátor (10) plne nabite.
- Náradie a akumulátor (10) uložte na suché a bezpečné miesto. Teplota skladovania musí byť vždy v rozsahu od +5 °C do +40 °C. Akumulátor (10) skladujte vo vodorovnej polohe.
- Pred použitím náradia po dlhodobom uskladnení znovu nabite akumulátor (10) na plnú kapacitu.

Ochrana životného prostredia



Triedenie odpadu. Tento výrobok nesmie byť likvidovaný spolu s bežným komunálnym odpadom.

Hneď ako zistíte, že budete chcieť vymeniť vaše náradie alebo ak nebudete toto náradie ďalej používať, nevyhazujte ho do domového odpadu. Zaisťte likvidáciu tohto výrobku v triedenom odpade.



Triedený odpad umožňuje recykláciu a opätovné využitie použitých výrobkov a obalových materiálov. Opätovné použitie recyklovaných materiálov pomáha chrániť životné prostredie pred znečistením a znižuje spotrebu surovín.

Pri zakúpení nových výrobkov vám predajne, miestne zberne odpadov alebo recyklačné stanice poskytnú informácie o správnej likvidácii elektro odpadov z domácnosti.

Spoločnosť Black & Decker tiež poskytuje možnosť zberu použitých výrobkov alebo ich recykláciu. Využite túto bezplatnú službu a odovzdajte Váš nepoužívaný prístroj ktorémukolvek autorizovanému servisnému stredisku.

Miesto vašej najbližšej autorizovanej servisnej pobočky Black & Decker sa dozviete na príslušnej adrese uvedenej na zadnej strane tejto príručky. Zoznam autorizovaných stredísk Black & Decker a všetky podrobnosti týkajúce sa popredajného servisu nájdete tiež na internetovej adrese: **www.2helpU.com**

Akumulátory



Akumulátory Black & Decker je možné mnohokrát opakovane nabíjať. Po ukončení ich životnosti ich zlikvidujte tak, aby nedošlo k ohrozeniu životného prostredia:

- Nechajte akumulátory pri prevádzke úplne vybité a potom ich vyberte z náradia.
- Akumulátory NiCd a NiMH sú recyklovateľné. Odovzdajte ich Vášmu servisnému stredisku alebo do miestnej zberne, kde budú recyklované alebo zlikvidované s ohľadom na životné prostredie.

Technické údaje

		GKC1817	GKC1817NM
Napätie	Vdc	18	18
Otáčky naprázdno	min ⁻¹	190	190
Hmotnosť	kg	2	2

Akumulátor

Napätie	Vdc	18	18
Kapacita	Ah	1,7-1,5 NiCd	1,5 NiMH
Hmotnosť	kg	0,8	0,8

Nabíjačka 8 hod 1 hod

Vstupné napätie	Vac	230	230
Približná doba nabíjania	h.	8	1

ES Vyhlásenie o zhode



GKC1817/GKC1817NM

Spoločnosť Black & Decker prehlasuje, že tieto výrobky zodpovedajú nasledujúcim normám: 98/37/EC, 89/336/EEC, 2006/95/EC, 2002/96/EC, 2002/95/EC, EN 55014, EN 61000, EN 60745, 2000/14/EC

Úroveň akustického tlaku meraná podľa normy EN 2000/14

L_{PA} (akustický tlak) 78,6 dB(A)
 L_{WA} (akustický výkon) 89,6 dB(A)
 L_{WA} (zaručený) 90 dB(A)

Vibrácie ruka/paža merané podľa normy EN 60745 4 m/s²

Varovanie! Pokiaľ hlučnosť prekročí 85 dB (A), vždy používajte slúchadlá.

Kevin Hewitt
 Riaditeľ oddelenia
 spotrebiteľskej techniky
 Spennymoor, County Durham
 DL16 6JG, Veľká Británia
 30-05-2007

Politika služieb zákazníkom

Spokojnosť zákazníka s výrobkom a servisom je náš najvyšší cieľ.

Kedykoľvek budete potrebovať radu či pomoc, obráťte sa s dôverou na náš najbližší servis Black & Decker, kde Vám vyškolený personál poskytne naše služby na najvyššej úrovni.

Záruka Black & Decker 2 roky

Blahoželáme Vám k zakúpeniu tohto kvalitného výrobku Black&Decker.

Náš záväzok ku kvalite zahŕňa v sebe samozrejme tiež naše služby zákazníkom.

Preto ponúkame záručnú dobu ďaleko presahujúcu minimálne požiadavky vyplývajúce zo zákona.

Kvalita tohto prístroja nám umožňuje ponúknuť Vám **2 ročnú záruku istoty**. Ak sa objavia akékoľvek materiálové, alebo výrobné chyby v priebehu 24 mesiacov od zakúpenia prístroja, ručíme za ich bezplatné odstránenie, prípadne, podľa nášho uváženia, bezplatnú výmenu prístroja za nasledujúcich podmienok:

- Prístroj bude dopravený (spolu s originálnym záručným listom Black & Decker a s dokladom o nákupe), do jedného z poverených servisných stredísk Black & Decker, ktoré sú autorizované na vykonávanie záručných opráv.
- Prístroj bol používaný iba s originálnym príslušenstvom alebo prídavnými zariadeniami a príslušenstvom BBW či Piranha, ktoré je vyslovene odporúčané ako vhodné na použitie spolu s prístrojom Black & Decker.
- Prístroj bol používaný a udržiavaný v súlade s návodom na obsluhu.
- Prístroj nevykazuje žiadne príčiny poškodenia spôsobené opotrebovaním.

Naviac servis Black & Decker poskytuje na všetky vykonávané prevedené opravy a vymenené náhradné diely ďalšiu servisnú záručnú dobu v trvaní 6 mesiacov.

Záruka sa nevzťahuje na spotrebné príslušenstvo (vrtáky, skrutkovacie nástavce, pílové kotúče, hobľovacie nože, brúsne kotúče, pílové listy, brúsny papier a pod.) ani na príslušenstvo prístroja poškodené opotrebovaním.

Toto náradie nie je vhodné pre profesionálne použitie.

Black & Decker

Stará Vajnorská cesta 8

831 04 Bratislava 3

Slovenská republika

Tel.: +421 2 446 38 121, 3

Fax: +421 2 446 38 122

www.blackanddecker.sk

www.dewalt.sk

informacie@blackanddecker.sk

Právo na prípadné zmeny vyhradené.

02/2007

BLACK & DECKER

Stará Vajnorská cesta 8
831 04 Bratislava
Slovenská republika
Tel.: 00421 2 446 38 121,3
www.blackanddecker.sk
www.dewalt.sk
informacie@blackanddecker.sk

Fax: 00421 2 446 38 122

BAND SERVIS

Paulínska 22
917 01 Trnava
Tel.: 00421 33 551 10 63
www.bandservis.sk
p.talajka@bandservis.sk

Fax: 00421 33 551 26 24

BAND SERVIS

Garbiarska 5
040 01 Košice
Tel.: 00421 55 623 31 55
bandserviske@zoznam.sk

BLACK & DECKER

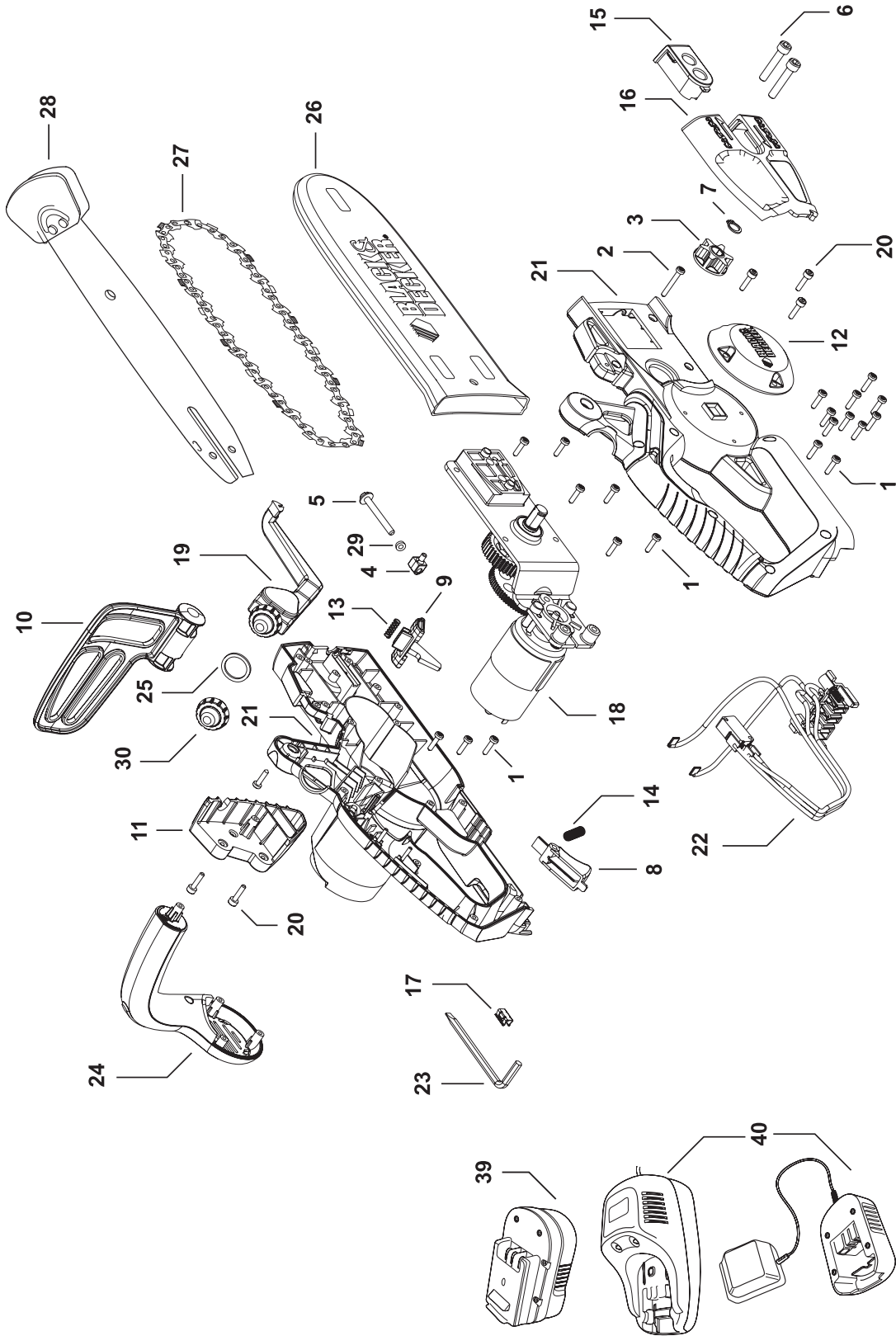
Kláštorského 2
143 00 Praha 412 – Modřany
Česká Republika
Tel.: 00420 2 444 02 450
00420 2 417 76 655,6
Servis: 00420 2 444 03 247
www.blackanddecker.cz
www.dewalt.cz
recepce@blackanddecker.cz

Fax: 00420 2 417 70 204

BAND SERVIS

K Pasekám 4440
760 01 Zlín
Tel.: 00420 577 008 550,1
www.bandservis.cz
bandservis@bandservis.cz

Fax: 00420 577 008 559



CZ ZÁRUČNÍ LIST

PL KARTA GWARANCYJNA

H JÓTÁLLÁSI JEGY

SK ZÁRUČNÝ LIST



**BLACK &
DECKER**®

CZ měsíců
H hónap

24

PL miesiące
SK mesiacov

CZ	Výrobní kód	Datum prodeje	Razítko prodejny Podpis
H	Gyári szám	A vásárlás napja	Pecsét helye Aláírás
PL	Numer seryjny	Data sprzedaży	Stempel Podpis
SK	Číslo série	Dátum predaja	Pečiatka predajne Podpis

(CZ)

Adresy servisu
Band Servis
Klásterského 2
CZ-14300 Praha 4
Tel.: 00420 2 444 03 247
Fax: 00420 2 417 70 204

Band Servis
K Pasekám 4440
CZ-76001 Zlín
Tel.: 00420 577 008 550,1
Fax: 00420 577 008 559
<http://www.bandservis.cz>

(H)

Black & Decker Központi
Garanciális-és Márkaszerviz
1163 Budapest
(Sashalom) Thököly út 17.
Tel.: 403-2260
Fax: 404-0014

(PL)

Adres serwisu centralnego
ERPATECH
ul. Obozowa 61
01-418 Warszawa
Tel.: 022-8620808
Fax: 022-8620809

(SK)

Adresa servisu
Band Servis
Paulínska ul. 22
SK-91701 Trnava
Tel.: 00421 33 551 10 63
Fax: 00421 33 551 26 24

(CZ) Dokumentace záruční opravy

(PL) Przebieg napraw gwarancyjnych

(H) A garanciális javítás dokumentálása

(SK) Záznamy o záručných opravách

CZ	Číslo	Datum příjmu	Datum zakázky	Číslo zakázky	Závada	Razítko Podpis
H	Sorszám	Bejelentés időpontja	Javítási időpont	Javítási munkalapszám	Hiba jelleg oka	Pecset Aláírás
	Jótállás új határideje					
PL	Nr.	Data zgłoszenia	Data naprawy	Nr. zlecenia	Przebieg naprawy	Stempel Podpis
SK	Číslo dodávky	Dátum nahlásenia	Dátum opravy	Číslo objednávky	Popis poruchy	Pečiatka Podpis