

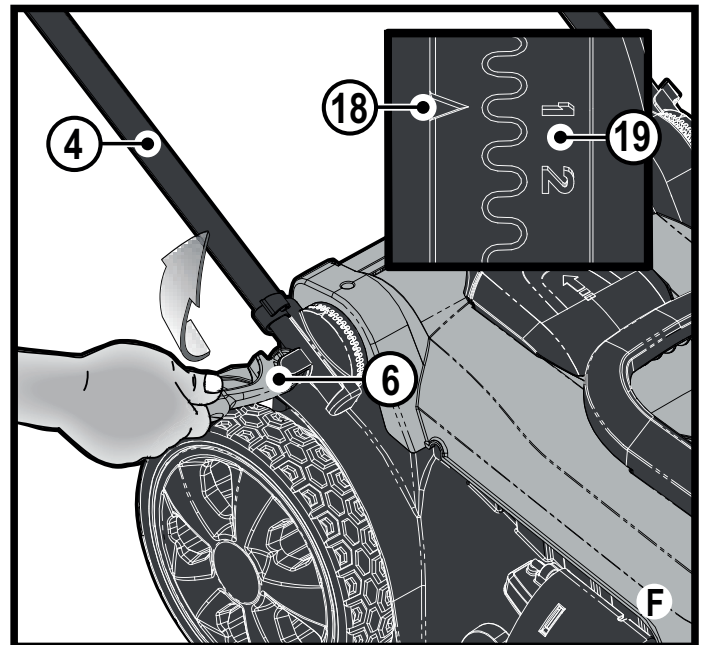
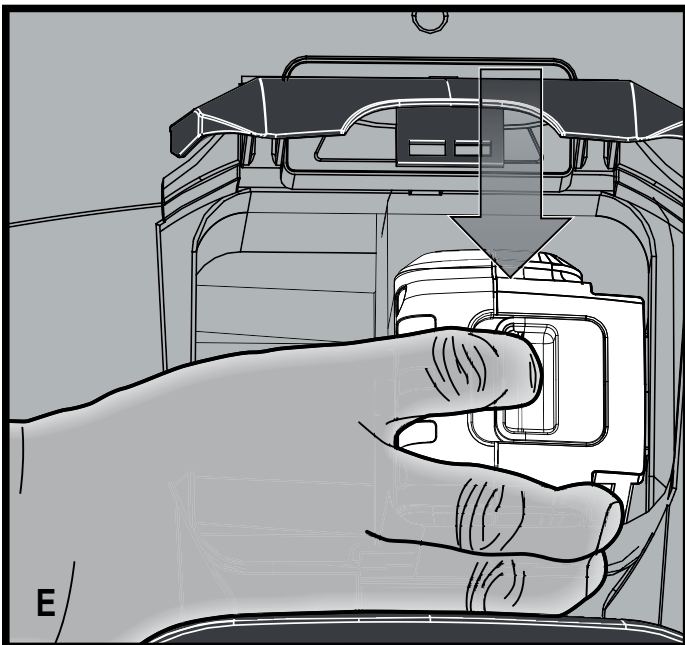
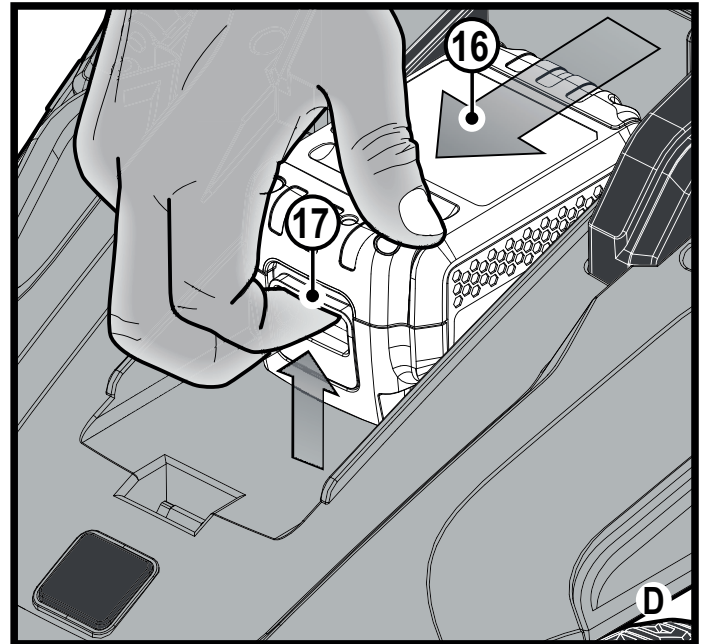
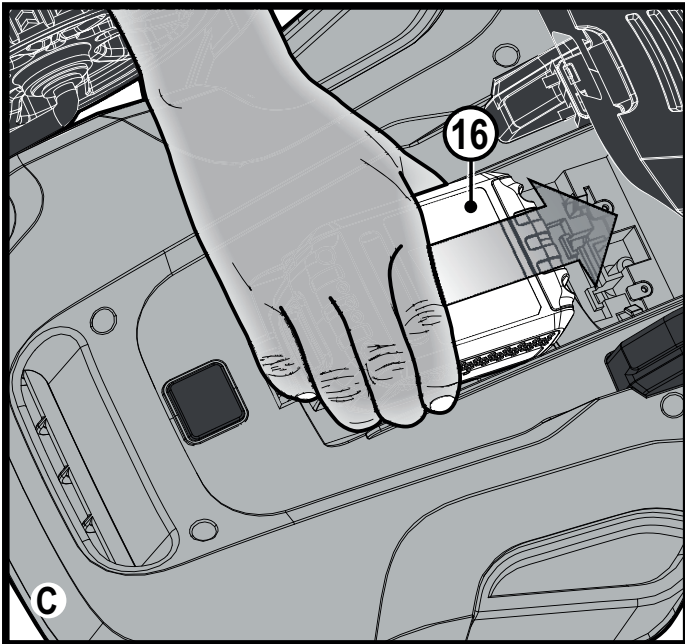
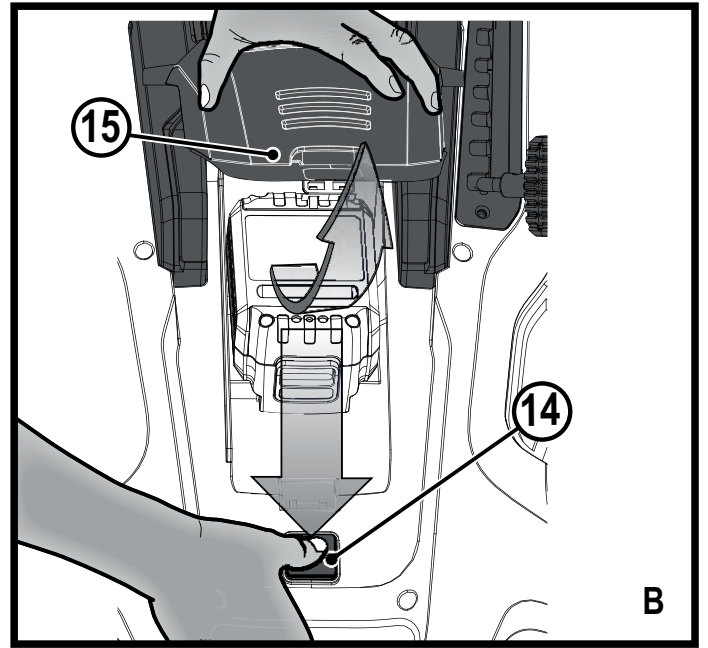
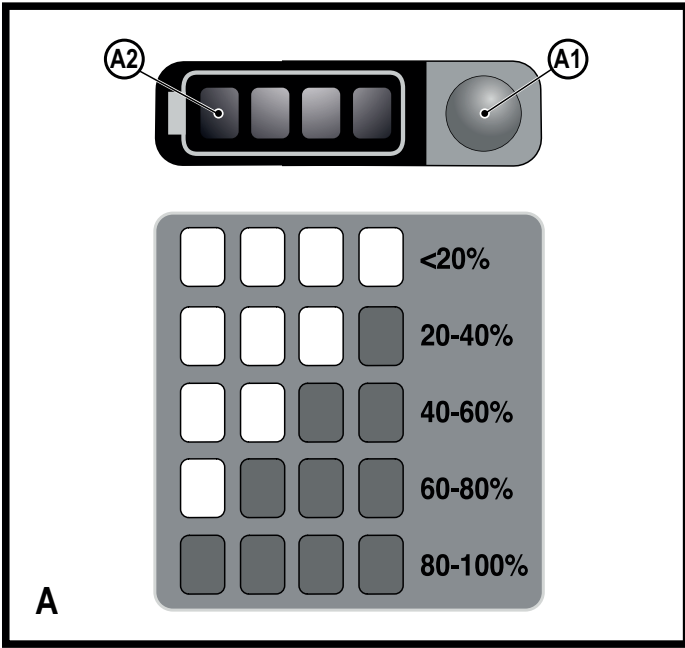
Upozornění !
Určeno pro kutily.

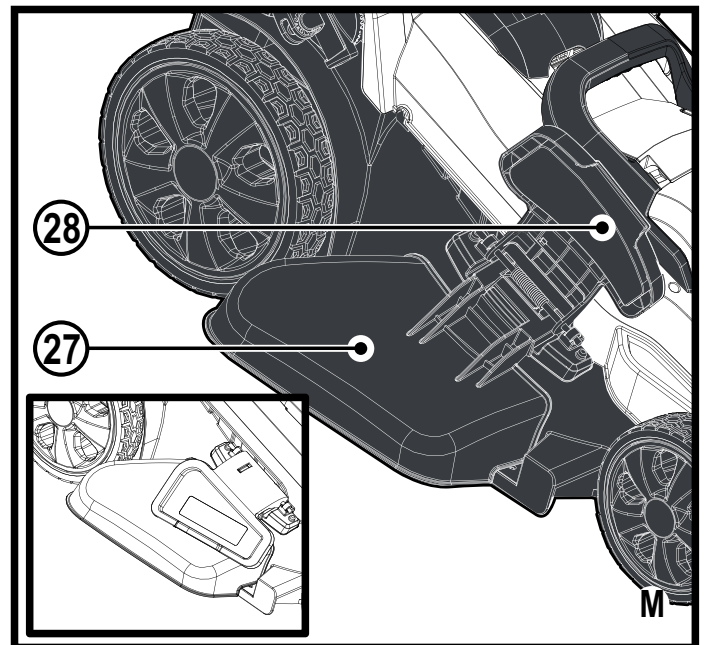
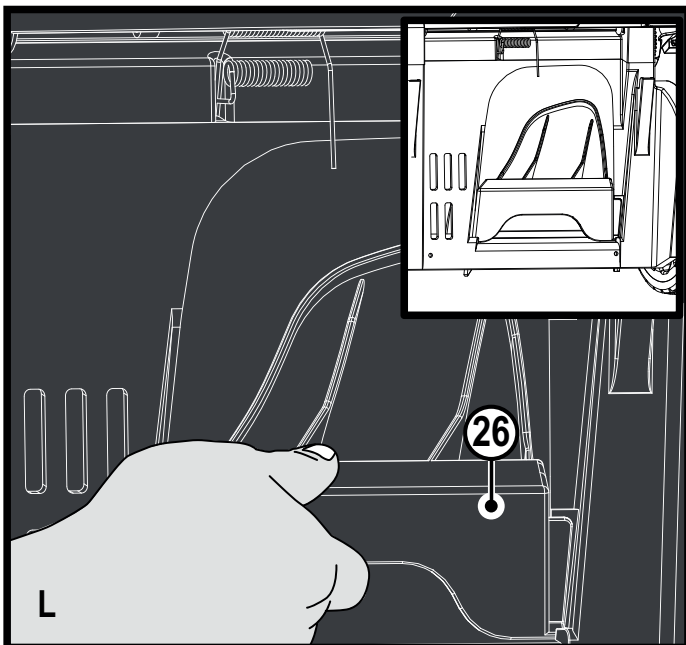
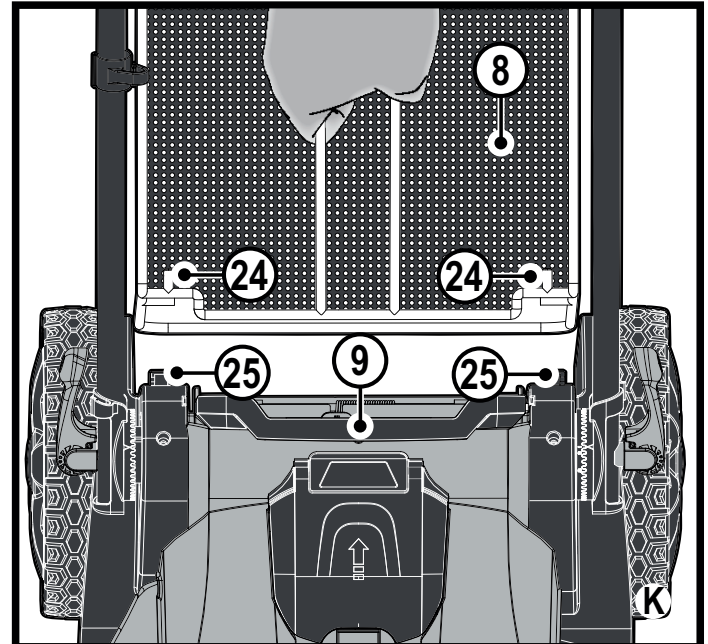
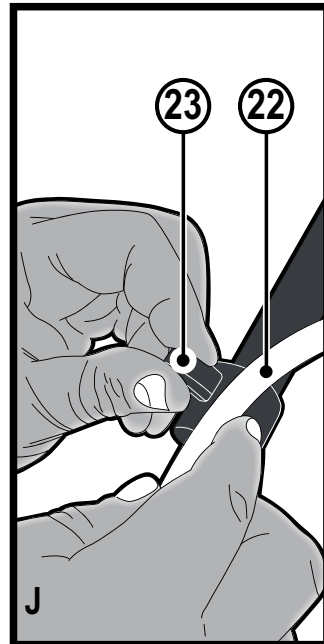
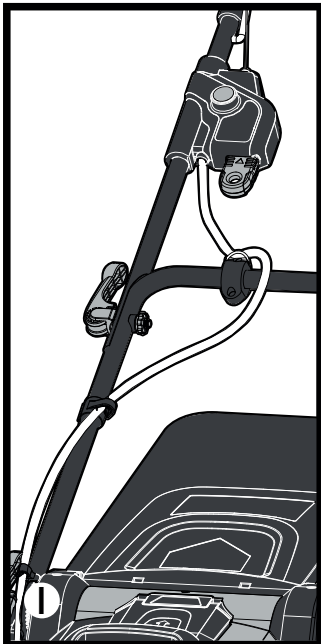
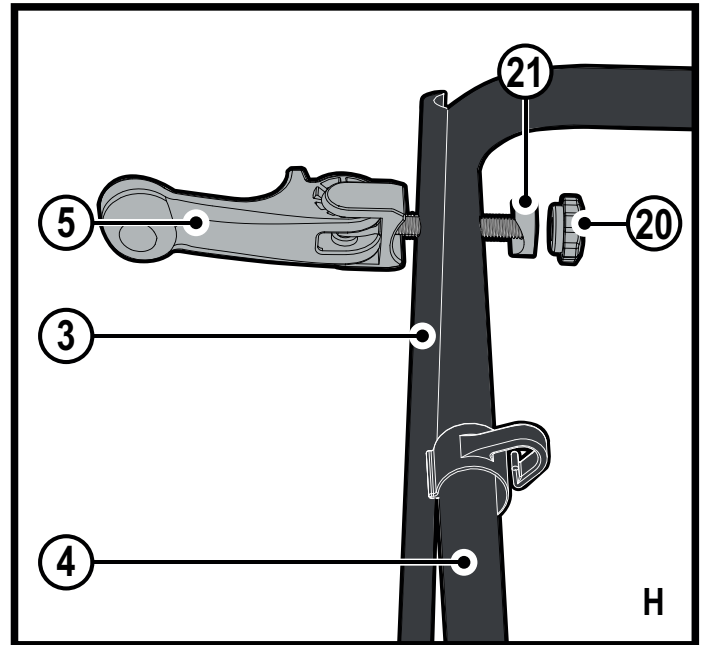
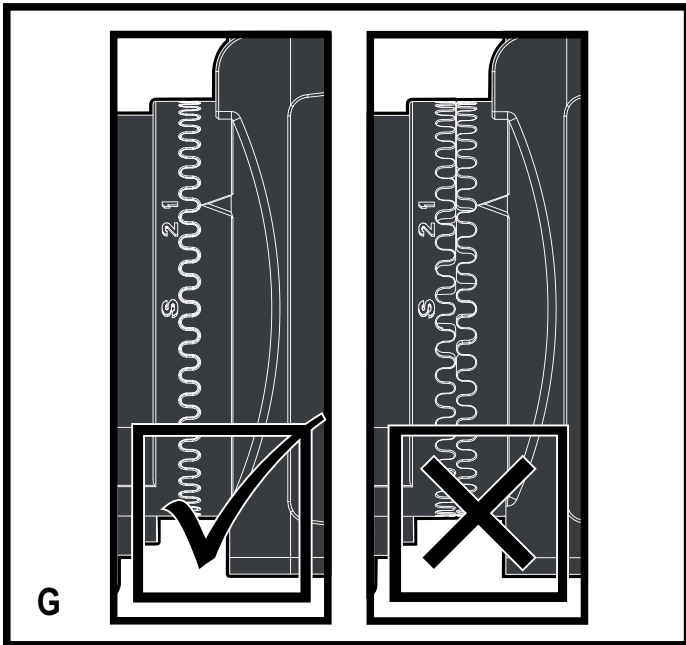
588782 - 99 CZ

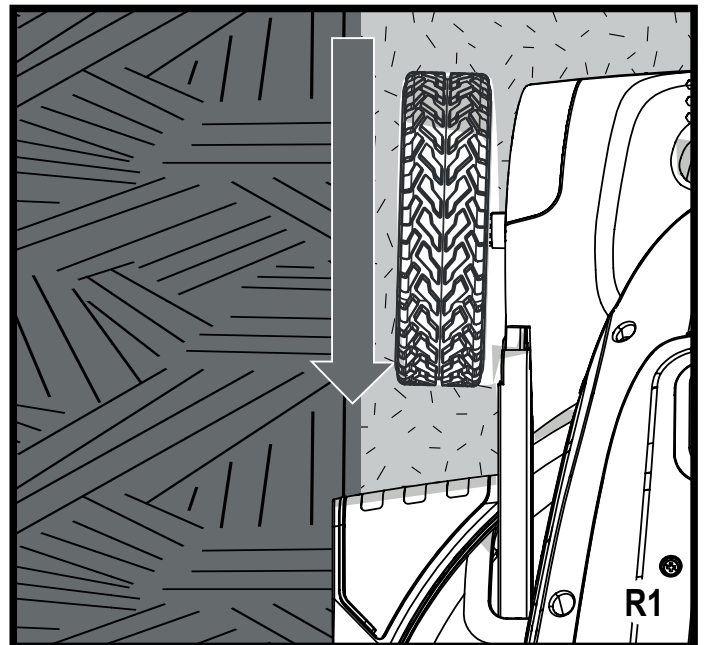
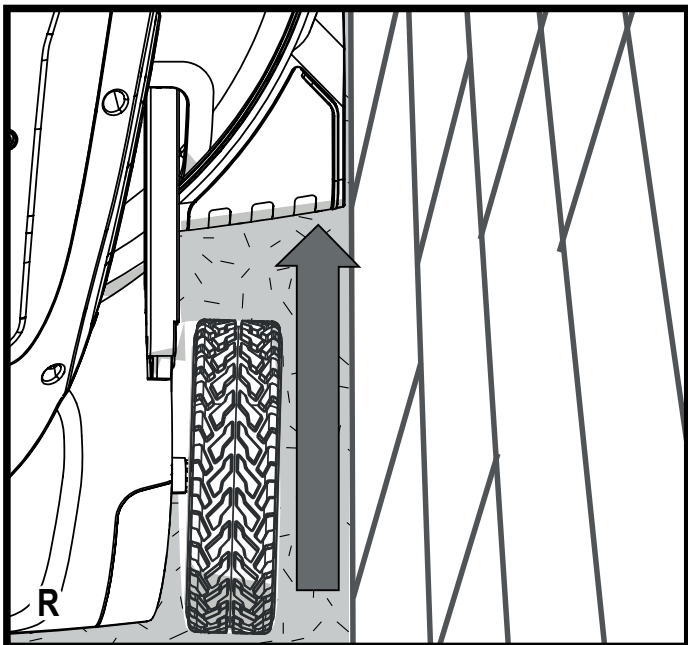
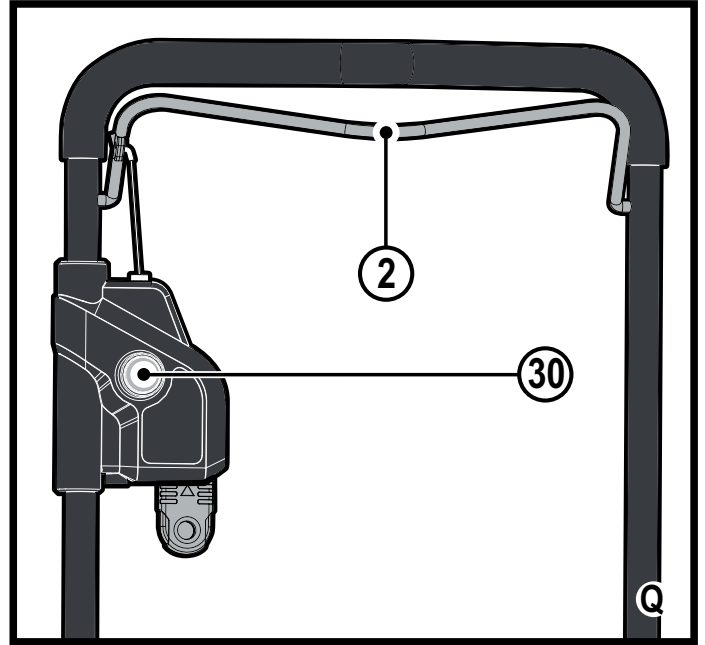
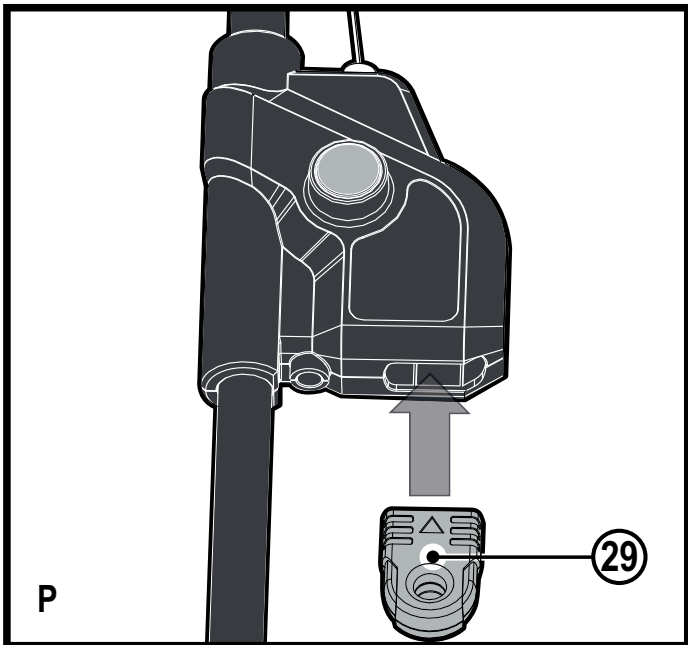
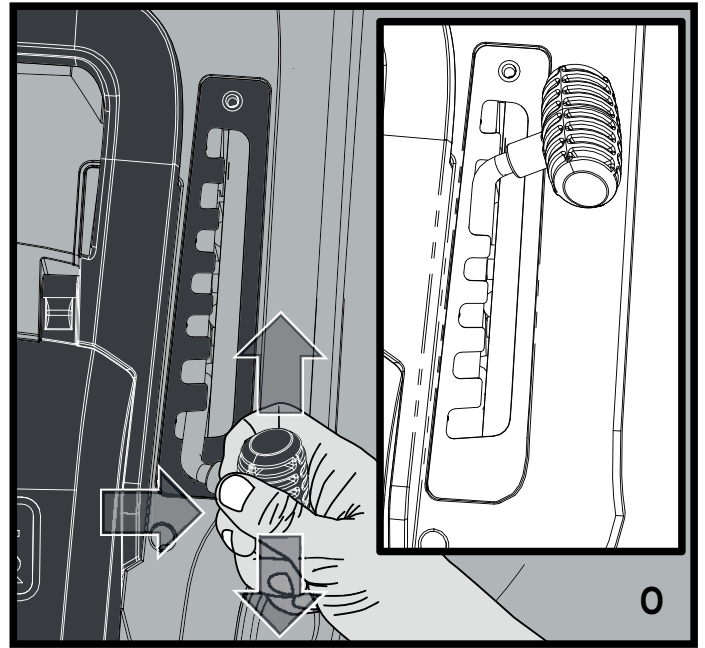
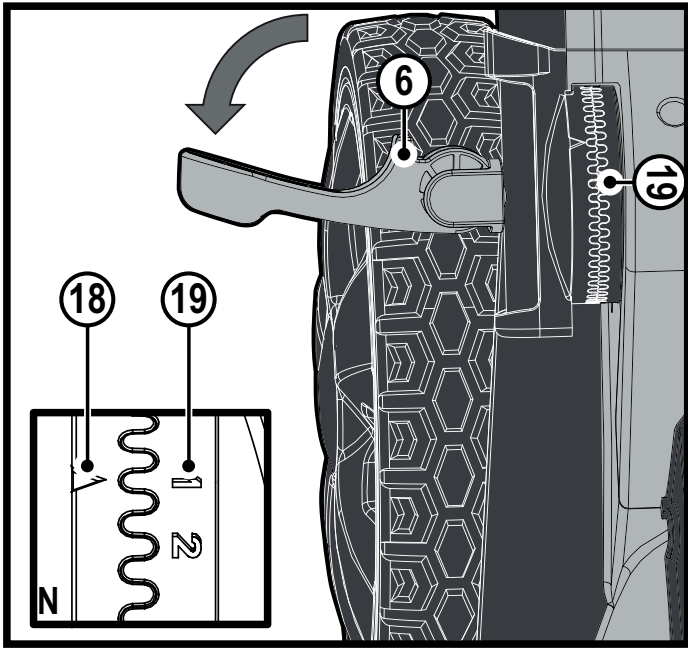
Přeloženo z původního návodu

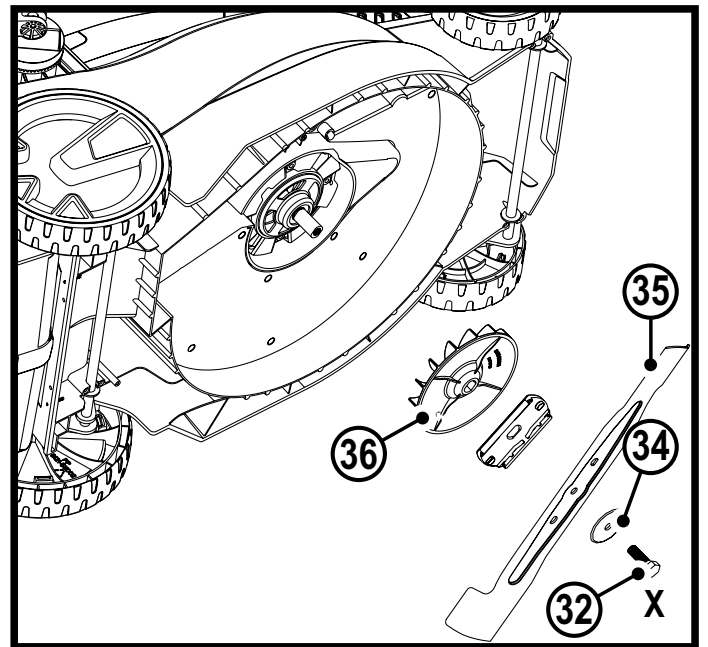
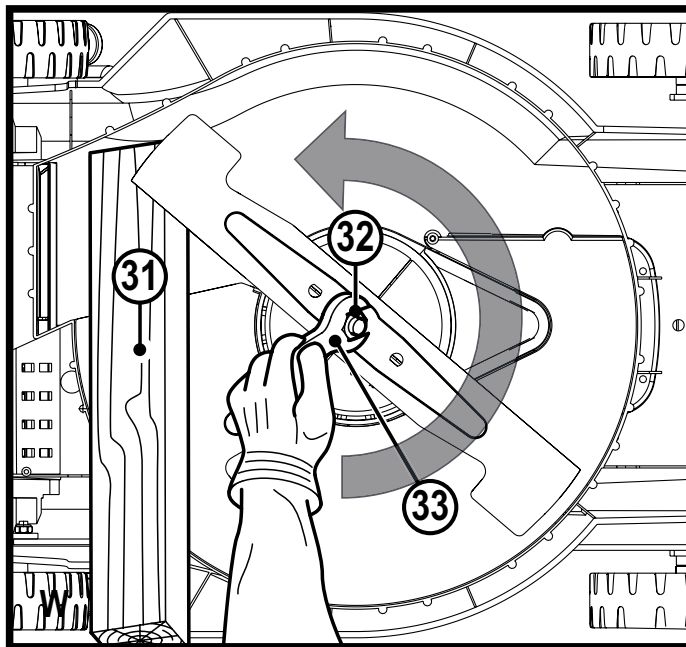
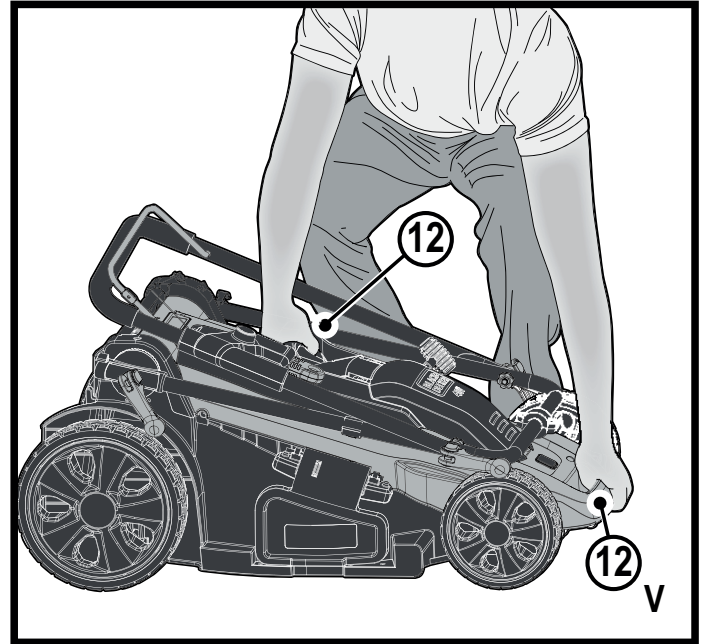
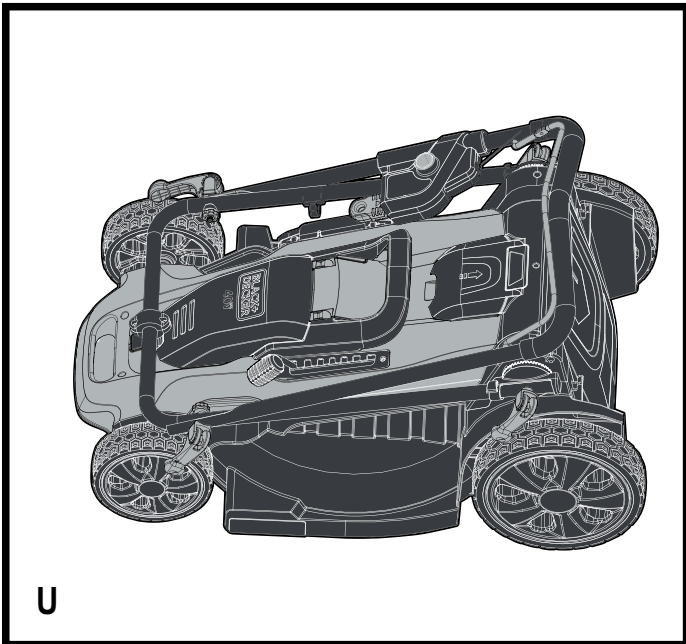
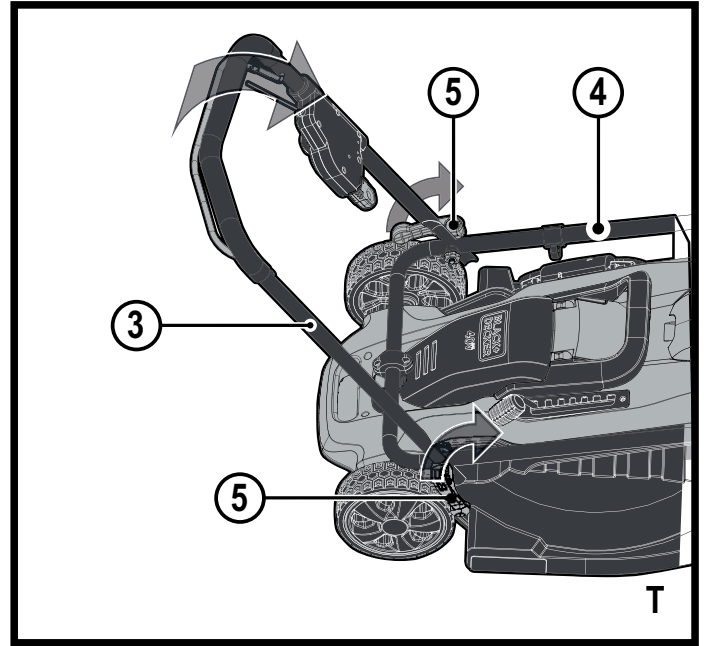
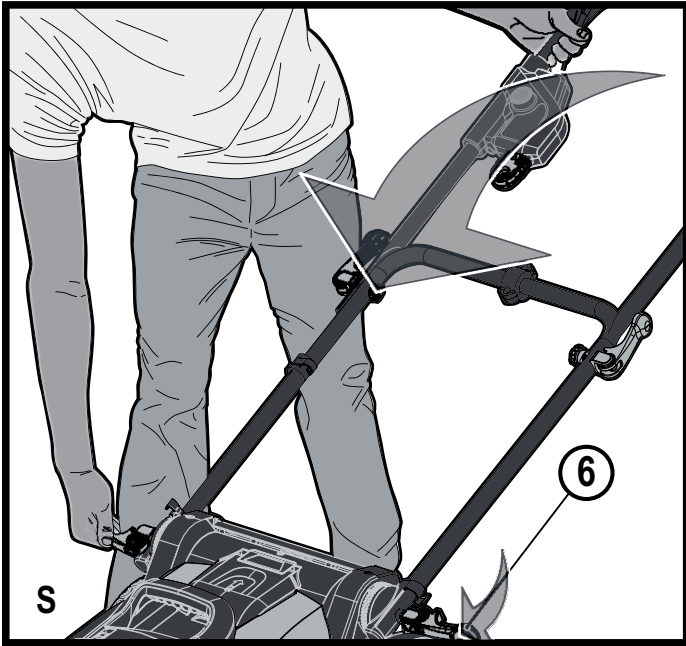
www.blackanddecker.eu

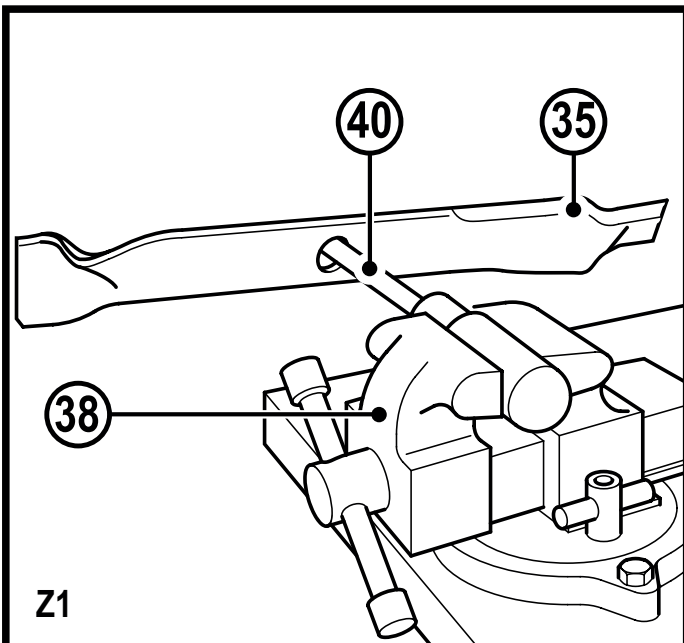
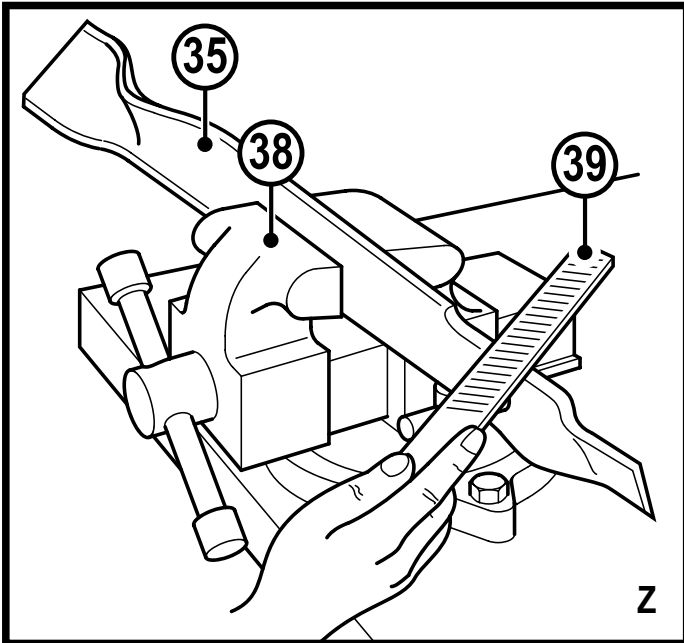
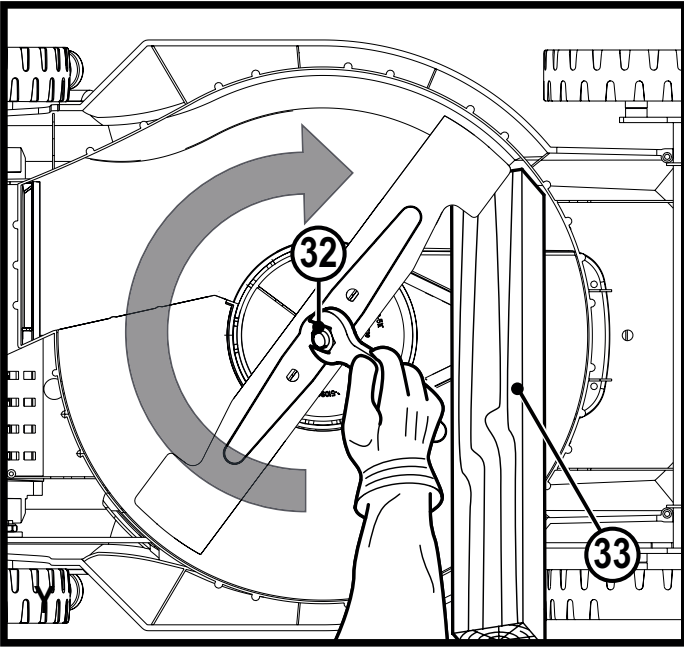
CLMA4825L2











Použití výrobku

Vaše sekačka na trávu BLACK+DECKER CLMA4825L2 Autosense je určena k sekání trávníků. Tento přístroj je určen pouze pro spotřebitelské použití.

Bezpečnostní pokyny

Varování! Při použití elektrických zařízení napájených baterií musí být vždy dodržovány základní bezpečnostní pokyny, včetně následujících, aby bylo sníženo riziko vzniku požáru, riziko úrazu elektrickým proudem nebo jiného poranění a materiálních škod.

Varování! Při použití tohoto nářadí musí být dodržovány bezpečnostní předpisy. Z důvodu zajištění vaší vlastní bezpečnosti i bezpečnosti ostatních osob si prosím před použitím této sekačky přečtěte tyto pokyny. Tyto pokyny uschovejte na bezpečném místě pro budoucí použití.

- ◆ Před použitím tohoto výrobku si řádně prostudujte celý tento návod k obsluze.
- ◆ Určené použití je popsáno v tomto návodu. Použití jiného příslušenství nebo přídavného zařízení s tímto přístrojem a provádění jiných pracovních operací s tímto přístrojem, než je doporučeno tímto návodem,

může představovat riziko zranění osob.

- ◆ Uschovejte tento návod pro další použití.

Použití výrobku

Při použití tohoto nářadí buďte vždy opatrní.

- ◆ Toto zařízení není určeno pro použití nedospělými nebo nezkušenými osobami bez dozoru.
- ◆ Tento výrobek nesmí být použit jako hračka.
- ◆ Nedovolte dětem, ostatním osobám nebo zvířatům, aby se dostaly do blízkosti pracovního prostoru nebo aby se dotýkaly tohoto nářadí nebo napájecího kabelu.
- ◆ Je-li toto nářadí používáno v blízkosti dětí, je vyžadován přísný dohled.
- ◆ Používejte pouze v suchém prostředí. Zabraňte tomu, aby byl přístroj vlhký.
- ◆ Neponořujte toto nářadí do vody.
- ◆ Nepokoušejte se o demontáž tohoto zařízení.
Uvnitř se nenachází žádné opravitelné části.

- ◆ Nepoužívejte toto nářadí v prostředích s výbušnou atmosférou, ve kterých se vyskytují hořlavé kapaliny, plyny nebo prach.
- ◆ Chcete-li snížit riziko poškození zástrčky a napájecího kabelu, nikdy neuvolňujte zástrčku ze zásuvky tahem za kabel.

Po použití

- ◆ Není-li toto zařízení používáno, musí být uloženo na suchém a dobře větraném místě, mimo dosah dětí.
- ◆ K uloženému nářadí nesmí mít přístup děti.
- ◆ Je-li toto nářadí skladováno nebo přepravováno ve vozidle, musí být umístěno v kufru nebo zajištěno tak, aby bylo zabráněno jeho pohybu při náhlých změnách rychlosti nebo směru jízdy.

Kontroly a opravy

- ◆ Před použitím zkontrolujte, zda na tomto nářadí nejsou žádné poškozené nebo vadné části. Zkontrolujte, zda nejsou rozbity jeho části a zda nejsou poškozeny spínače nebo jiné

díly, které by mohly ovlivnit jeho provoz.

- ◆ Nepoužívejte toto nářadí, je-li jakákoli jeho část poškozena.
- ◆ Poškozené a zničené díly nechejte opravit nebo vyměnit v autorizovaném servisu.
- ◆ Nikdy se nepokoušejte demontovat nebo vyměnit jiné díly než ty, které jsou uvedeny v tomto návodu.
- ◆ Během seřizování sekačky dávejte pozor, aby nedošlo k zachycení prstů mezi pohybujícími se díly a pevnými částmi sekačky.
- ◆ Při opravě nožů si uvědomte, že i po odpojení od napájecího zdroje se mohou nože stále otáčet.

Další bezpečnostní pokyny pro sekačky

- ◆ Při práci s touto sekačkou vždy pevně uchopte rukojeť oběma rukama.
- ◆ Musíte-li sekačku někdy naklopit, ujistěte se, zda máte při naklápění sekačky obě ruce stále v pracovní poloze na rukojeti. Držte obě ruce stále

- v pracovní poloze na rukojeti, dokud sekačku nevrátíte zpět na zem.
- ◆ Při práci s touto sekačkou nikdy nepoužívejte sluchátka pro poslech rádia nebo hudby.
 - ◆ Nikdy se nepokoušejte provádět nastavení výšky sekání, je-li motor v chodu nebo je-li bezpečnostní klíč zasunutý v krytu spínače.
 - ◆ Dojde-li k zastavení sekačky, před pokusem o vyčištění výstupního otvoru nebo před odstraněním jakéhokoli předmětu, který se nachází pod žacím ústrojím, uvolněte obloukovou pojezdu, aby došlo k vypnutí sekačky a počkejte na zastavení nože.
 - ◆ Udržujte ruce a nohy v bezpečné vzdálenosti od sekané plochy.
 - ◆ Udržujte pilové listy ostré. Při manipulaci s nožem sekačky používejte vždy rukavice.
 - ◆ Používáte-li sběrný koš na trávu, provádějte často jeho kontrolu, zda není nadměrně opotřeben nebo poškozen. Je-li nadměrně opotřeben, z bezpečnostních důvodů proveďte jeho výměnu.
 - ◆ Buďte velmi opatrní, provádíte-li couvání nebo přitahujete-li sekačku směrem k sobě.
 - ◆ Nevkládejte ruce nebo nohy do blízkosti sekačky nebo přímo pod sekačku. Stále dbejte na to, aby nedošlo k ucpání otvoru pro odvod posekané trávy.
 - ◆ Vyčistěte plochu, na které bude sekačka použita, od předmětů, jako jsou kameny, klacíky, dráty, hračky, kosti atd., aby nemohlo dojít k jejich odmrštění nožem sekačky. Předměty odmrštěné nožem sekačky mohou způsobit vážné zranění. Je-li motor v chodu, stůjte vždy za rukojetí sekačky.
 - ◆ Neobsluhujte tuto sekačku, jste-li bosí nebo máte-li pouze sandály. Vždy používejte pevnou obuv.
 - ◆ Netahejte sekačku směrem dozadu, pokud to není absolutně nutné. Před a během couvání se vždy dívejte dolů a za sebe.
 - ◆ Nikdy nesměřujte posekanou trávu na jiné osoby. Nesměřujte posekaný materiál na stěnu nebo na jinou překážku. Materiál se může odrazit zpět na obsluhu. Při přecházení přes šterkové

plochy uvolněte rukojeť pojezdu, aby došlo k vypnutí sekačky a počkejte na zastavení nože.

- ◆ Nepoužívejte tuto sekačku bez kompletně složeného sběrného koše, krytu výstupního otvoru, zadního krytu nebo jiného řádně nainstalovaného a funkčního bezpečnostního ochranného zařízení. Pravidelně kontrolujte všechny kryty a bezpečnostní ochranná zařízení, aby byl zajištěn jejich bezvadný provozní stav, aby řádně pracovaly a plnily svou určenou funkci. Před dalším použitím sekačky proveďte výměnu poškozených krytů nebo jiných bezpečnostních zařízení.
- ◆ Nikdy nenechávejte sekačku bez dozoru, je-li v chodu. Chcete-li sekačku ponechat bez dozoru, vždy vyjměte bezpečnostní klíč.
- ◆ Před čištěním sekačky, před sejmutím sběrného koše, před odstraněním materiálu ze zaneseného výstupního otvoru, před prováděním jakýchkoli seřízení, oprav nebo úkonů údržby nebo před opuštěním sekačky vždy uvolněte rukojeť pojezdu, aby došlo k zastavení motoru a počkejte, dokud nedojde k úplnému zastavení nože, a vyjměte bezpečnostní klíč.
- ◆ Používejte sekačku pouze za denního světla nebo při kvalitním umělém osvětlení, kdy jsou předměty nacházející se v cestě nože sekačky jasně vidět i z místa obsluhy této sekačky.
- ◆ Nepracujte s touto sekačkou, jste-li pod vlivem alkoholu nebo drog a jste-li unavení nebo nemocní. Vždy dávejte pozor, sledujte, co provádíte a používejte zdravý rozum.
- ◆ Nepracujte v nebezpečných prostředích. Nikdy nepracujte s touto sekačkou na vlhké nebo mokré trávě a nikdy ji nepoužívejte v dešti. Vždy udržujte pevný postoj, chodte, nikdy neběhejte.
- ◆ Začne-li tato sekačka nadměrně vibrovat, uvolněte rukojeť pojezdu, počkejte, dokud nedojde k úplnému zastavení nože a vyjměte bezpečnostní klíč

a potom ihned vyhledejte příčinu závady. Vibrace jsou základní výstrahou před potížemi.

V případě abnormálních vibrací postupujte podle pokynů uvedených v části „Poruchy a postupy pro jejich odstranění“.

- ◆ Při práci s touto sekačkou vždy používejte správnou ochranu zraku a respirátor.
- ◆ Použití jakéhokoli příslušenství nebo doplňků, které nejsou doporučeny pro použití s touto sekačkou, může být nebezpečné. Používejte pouze příslušenství schválené společností BLACK+DECKER.
- ◆ Při práci s touto sekačkou nikdy nepřeceňujte své síly. Při práci s touto sekačkou vždy udržujte pevný a správný postoj a rovnováhu.
- ◆ Na svazích sekejte po vrstevnicích, nikdy směrem nahoru a dolů. Na svazích věnujte speciální pozornost situacím, kdy měníte směr pohybu.
- ◆ Dávejte pozor na díry, vyjeté koleje, vyvýšeniny, kameny nebo jiné skryté předměty. Nerovný

terén může způsobit uklouznutí a následný pád. Ve vysoké trávě se mohou ukrývat překážky.

- ◆ Nesekejte mokrou trávu a nesekejte trávníky na příliš strmých svazích. Špatná stabilita může způsobit uklouznutí a následný pád.
- ◆ Neprovádějte sekání v blízkosti svahů, příkopů nebo náspů. Mohlo by dojít k ztrátě rovnováhy nebo pevného postoje.
- ◆ Před uložením nechejte sekačku zcela vychladnout.

Bezpečnost ostatních osob

- ◆ Toto zařízení mohou používat osoby starší 8 let a osoby se sníženými fyzickými, smyslovými či duševními schopnostmi nebo s nedostatkem zkušeností a znalostí, budou-li pod dozorem zkušené osoby, nebo pokud byly seznámeny s bezpečným použitím a pokud pochopily, jaké nebezpečí hrozí při jeho použití.
- ◆ S přístrojem si nesmí hrát děti. Čištění a uživatelská údržba nesmí být prováděny dětmi bez dozoru.

Zbytková rizika

Je-li toto nářadí používáno jiným způsobem, než je uvedeno v příložených bezpečnostních varováních, mohou se objevit dodatečná zbytková rizika. Tato rizika mohou vzniknout v důsledku nesprávného použití, dlouhodobého použití atd. Přestože jsou dodržovány příslušné bezpečnostní předpisy a jsou používána bezpečnostní zařízení, určitá zbytková rizika nemohou být vyloučena. Tato rizika jsou následující:

- ◆ Zranění způsobená kontaktem s jakoukoli rotující nebo pohybující se částí.
- ◆ Zranění způsobená při výměně dílů, pilových kotoučů nebo příslušenství.
- ◆ Zranění způsobená dlouhodobým použitím nářadí. Používáte-li jakékoli nářadí delší dobu, zajistěte, aby byly prováděny pravidelné přestávky.
- ◆ Poškození sluchu.
- ◆ Zdravotní rizika způsobená vdechováním prachu vytvářeného při použití nářadí (příklad: – práce se dřevem,

zejména s dubovým, bukovým a MDF).

Výstražné symboly

Na nářadí jsou společně s datovým kódem zobrazeny následující výstražné symboly:



Varování! Před použitím si řádně prostudujte tento návod.



Nevystavujte toto nářadí dešti nebo prostředí s vysokou vlhkostí.



Dávejte pozor na ostré nože. Po vypnutí motoru se budou nože ještě chvíli otáčet. Před čištěním sekačky, před sejmutím sběrného koše, před uvolněním výstupního otvoru, při opuštění sekačky nebo před provedením jakýchkoli seřízení, oprav nebo kontrol vždy vyjměte bezpečnostní klíč.



Dávejte pozor na odlétávající předměty. Udržujte ostatní osoby mimo pracovní prostor.



Varování! Před použitím si nasadte ochranu zraku.



Směrnice 2000/14/EC
týkající se zaručeného
akustického výkonu.

Další bezpečnostní pokyny pro baterie a nabíječky

Baterie

- ◆ Baterii nikdy ze žádného důvodu nerozebírejte.
- ◆ Zabraňte kontaktu baterie s vodou.
- ◆ Nevystavujte baterii nadměrné teplotě.
- ◆ Neskladujte baterie na místech, kde může teplota přesáhnout 40 °C.
- ◆ Nabíjejte baterie pouze při teplotách v rozsahu od 10 °C do 40 °C.
- ◆ Nabíjení provádějte pouze nabíječkou dodanou se zařízením/náradím. Použití nesprávné nabíječky může mít za následek úraz elektrickým proudem nebo přehřátí baterie.
- ◆ Při likvidaci baterií se vždy řiďte pokyny, které jsou uvedeny v části „Ochrana životního prostředí“.

- ◆ Nepoškozujte a nedeformujte baterii propíchnutím nebo nárazem, protože hrozí riziko způsobení zranění a požáru.
- ◆ Nenabíjejte poškozené baterie.
- ◆ V extrémních podmínkách může z baterie unikat kapalina. Jakmile zjistíte únik kapaliny z baterie, otřete ji pečlivě hadříkem. Dbejte na to, aby se tato látka nedostala do kontaktu s pokožkou.
- ◆ Dojde-li k potřísnění pokožky touto kapalinou nebo dostane-li se kapalina do očí, postupujte podle níže uvedených pokynů.

Varování! Kapalina z baterie může způsobit zranění osob nebo hmotné škody. V případě potřísnění pokožky zasažené místo okamžitě opláchněte vodou. Dojde-li k zrudnutí, bolesti nebo podráždění zasaženého místa, vyhledejte lékařské ošetření. Pokud se kapalina dostane do očí, okamžitě si je začněte vyplachovat čistou vodou a vyhledejte lékařské ošetření.



Nepokoušejte se nabíjet poškozené baterie.

Nabíječky

Vaše nabíječka je určena pro provoz pouze pod jedním napětím.

Vždy zkontrolujte, zda napětí v elektrické síti odpovídá napětí uvedenému na výkonovém štítku.

Varování! Nikdy se nepokoušejte nahradit nabíječku přímým připojením k síťové zásuvce.

- ◆ Používejte nabíječku BLACK+DECKER pouze k nabíjení baterie, která byla dodána s přístrojem/nářadím. Jiné baterie mohou prasknout a způsobit zranění nebo jiné škody.
- ◆ Nikdy se nepokoušejte nabíjet baterie, které nejsou k nabíjení určeny.
- ◆ Je-li poškozen napájecí kabel, musí být vyměněn výrobcem nebo v autorizovaném servisu BLACK+DECKER, aby bylo zabráněno možným rizikům.
- ◆ Zabraňte kontaktu nabíječky s vodou.

- ◆ Nesnažte se nabíječku demontovat.
- ◆ Nepokoušejte se do nabíječky proniknout.
- ◆ V průběhu nabíjení musí být zařízení/nářadí/baterie umístěny na dobře větraném místě.



Tato nabíječka není určena pro venkovní použití.



Před použitím si pečlivě přečtěte tento návod.

Elektrická bezpečnost



Tato nabíječka je opatřena dvojitou izolací. Proto není nutné použití uzemňovacího vodiče. Vždy zkontrolujte, zda napětí v elektrické síti odpovídá napětí uvedenému na výkonovém štítku. Nikdy se nepokoušejte nahradit nabíječku přímým připojením k síťové zásuvce.

- ◆ Je-li poškozen napájecí kabel, musí být vyměněn výrobcem nebo v autorizovaném servisu BLACK+DECKER, aby bylo zabráněno možným rizikům.

Nabíjení baterie

Baterie musí být nabita před prvním použitím a vždy, když během práce dojde k výraznému poklesu jejího výkonu.

Baterie se může během nabíjení zahřívat. Jedná se o normální stav, který neznamená žádný problém.

Varování! Baterii nenabíjejte, klesne-li okolní teplota pod 10 °C nebo přesáhne-li 40 °C. Doporučená teplota prostředí pro nabíjení: přibližně 24 °C.

Poznámka: Nabíječka nebude nabíjet baterii, je-li teplota jejího článku nižší než asi 10 °C nebo vyšší než 40 °C.

Baterie musí být ponechána v nabíječce a nabíječka ji začne znovu automaticky nabíjet, jakmile se teplota článků baterie zvýší nebo sníží.

- ◆ Před vložením baterie připojte nabíječku k odpovídající zásuvce.
- ◆ Vložte baterii do nabíječky.



Zelený LED indikátor bude blikat, což bude indikovat probíhající nabíjení baterie.



Ukončení nabíjení je indikováno nepřerušovaným svícením zeleného LED indikátoru. Baterie je zcela nabitá a může být okamžitě použita nebo může být ponechána v nabíječce.

Varování! Nabíjete vybité baterie co nejdříve po jejich použití, aby bylo zabráněno značnému zkrácení jejich provozní životnosti.

Diagnostická funkce nabíječky

Tato nabíječka je určena pro detekci určitých problémů, které se mohou objevit u baterie nebo u napájecího zdroje. Problémy jsou indikovány různými způsoby blikání LED indikátoru.

Vadná baterie



Tato nabíječka může detekovat slabou nebo poškozenou baterii. Červený LED indikátor bliká způsobem znázorněným na nálepce. Bude-li vidět způsob blikání označující vadnou baterii, nepokračujte v nabíjení této baterie. Odevzdejte takovou baterii v autorizovaném servisu nebo ve sběrném dvoře, kde bude provedena její recyklace.

Prodleva zahřátá/studená baterie



Jakmile bude nabíječka detekovat příliš vysokou nebo příliš nízkou teplotu baterie, automaticky zahájí režim prodleva zahřátá/studená baterie a pozastaví nabíjení, dokud baterie nedosáhne předepsané teploty.

Jakmile baterie dosáhne předepsané teploty, nabíječka se automaticky přepne do režimu nabíjení baterie. Tato funkce maximálně prodlužuje provozní životnost baterie. Je-li detekována baterie s příliš vysokou nebo nízkou teplotou, červený LED indikátor bliká způsobem znázorněným na nálepce.

Indikátor stavu nabití

Tato baterie je opatřena indikátorem stavu nabití.

Používá se k zobrazení aktuálního stavu nabití baterie, když je ve vyžínači, a v průběhu nabíjení. Neindikuje funkčnost přístroje a jeho funkce se může měnit na základě komponentů výrobku, teploty a způsobu práce koncového uživatele.

Kontrola stavu nabití během použití

- ◆ Stiskněte indikátor stavu nabití (A1).
- ◆ Čtyři LED indikátory (A2) budou svým rozsvícením indikovat procentuální stav nabití baterie (obr. A).
- ◆ Jestliže LED indikátor nesvítí, nabíjete baterii.

Ponechání baterie v nabíječce

Baterie může být ponechána v nabíječce se svítícím LED indikátorem neomezeně dlouhou dobu. Nabíječka bude baterii udržovat ve zcela nabitém stavu.

Popis

Tento výrobek se skládá z několika nebo ze všech následujících částí.

1. Spínací skříňka
2. Oblouková rukojeť
3. Horní rukojeť
4. Spodní rukojeť
5. Páčky příslušenství horní rukojeti (2)
6. Páčky příslušenství spodní rukojeti (2)
7. Páčka pro nastavení výšky sekání
8. Sběrný koš na trávu
9. Kryt zadního výstupního otvoru
10. Port pro baterii
11. Úložný prostor baterie
12. Rukojeti pro přenášení
13. Systém EdgeMax™

Vložení a vyjmutí baterie (obr. B - C)

- ◆ Stiskněte uvolňovací tlačítko prostoru pro baterii (14) a vytáhněte kryt prostoru pro baterii (15) nahoru, aby se odkryl prostor pro baterii (10), jak je znázorněno na obr. B.
- ◆ Zasuňte baterii (16) do prostoru pro baterii tak, abyste uslyšeli kliknutí a aby byla řádně usazena (obr. C). Ujistěte se, zda je baterie v určené poloze zcela usazena a zajištěna.

- ◆ Zavřete kryt prostoru pro baterie. Před spuštěním sekačky se ujistěte, zda je tento kryt řádně zajištěn.

Vyjmutí baterie (obr. D)

- ◆ Otevřete kryt prostoru pro baterii (15).
- ◆ Stiskněte uvolňovací tlačítko baterie (17) a vyjměte baterii z nářadí, jak je zobrazeno na obr. D.

Uložení baterie

Přídavnou baterii lze uložit s využitím úložného prostoru baterie (11).

- ◆ Zvedněte kryt úložného prostoru baterie a zasuňte baterii podle znázornění obr. E. Baterie v tomto prostoru nebude napájet sekačku.
- ◆ Našroubujte rychloupínací svorky horní rukojeti (7) přes spodní rukojeť do upínacích matic (20). Jakmile budou rychloupínací svorky horní rukojeti z poloviny zašroubovány, zajištěte tyto rychloupínací svorky (obr. G). Je-li spojení mezi rukojetí a rychloupínacími svorkami příliš tuhé nebo naopak volné, nastavte hloubku rychloupínacích svorek a znovu je zajištěte, dokud nebudou zuby zcela uzavřeny.

Sestavení

Varování! Před sestavením se ujistěte, zda je toto nářadí vypnuto a zda je z něj vyjmutý bezpečnostní klíč a zda je vyjmuta baterie.

Upevnění spodní rukojeti (obr. F)

- ◆ Nastavte spodní rukojeť (4) do určené polohy a ujistěte se, zda je šipka (18), která se nachází na základně sekačky, srovnána se znakem 1, 2 nebo 3 na základně rukojeti (19) (detail v obr. F).

Poznámka! Ujistěte se, zda je každá strana spodní rukojeti nastavena na stejné číslo. Při použití sekačky musí být šipka srovnána s číslem 1, 2 nebo 3.

- ◆ Upněte páčky pro nastavení výšky rukojeti (7) jako na uvedeném obrázku F. Jakmile budou obě páčky upnuty, ujistěte se, zda jsou zuby srovnány jako na obr. G.
- ◆ Je-li spojení mezi rukojetí a páčkou příliš utaženo nebo příliš povoleno, uvolněte páčku a otáčením páčky nastavte hloubku této páčky. Znovu páčku upněte tak, aby došlo k úplnému srovnání zubů a k bezpečnému upnutí páčky.

Upevnění horní rukojeti (obr. H)

- ◆ Sejměte z rukojeti páčky příslušenství horní rukojeti (5), matice (20) a podložky (21).
- ◆ Srovnajte otvory ve spodní části horní rukojeti (3) s otvory v horní části spodní rukojeti (4).

Poznámka: Ujistěte se, zda se napájecí kabel nachází na přední části obou rukojetí. Nedodržení tohoto pokynu

může vést k zamotávání napájecího kabelu a k problémům při ukládání (obr. I)

- ◆ Protáhněte šroub páčky přes příslušné otvory z vnější strany horní rukojeti (3).
- ◆ Nasaďte na šroub páčky podložku a mírně dotáhněte celou sestavu pomocí matice.
- ◆ Otočte horní rukojeť do její provozní polohy.
- ◆ Upněte páčku. Je-li tato páčka příliš utažená nebo příliš povolena, uvolněte páčku a matici, aby bylo umožněno nastavení upínání. Zkontrolujte nastavení upnutím páček. Páčky musí být dostatečně pevně upnuty, aby byly rukojeti pevně zajištěny v určené poloze, ale musí být také dostatečně volné, aby bylo umožněno jejich úplné upnutí. Provedte nastavení uvolněním páčky a otáčením matice, dokud nebudou rukojeti pevně zajištěny.

Zajištění kabelu motoru (obr. J)

Varování: Upevněte kabel motoru tak, aby během použití nebo skládání sekačky nedošlo k jeho natahování nebo přiskřípnutí ve spojích rukojetí. Mohlo by dojít k poškození kabelu.

Kabel motoru (22) musí být upevněn k rukojetím pomocí přichytek (23), které jsou již upevněny k rukojeti pro přichycení kabelu k rukojeti:

- ◆ Nastavte rukojeti do pracovní polohy, viz část „Upevnění spodní rukojeti“.
- ◆ Vedte kabel nahoru po přední části spodní a horní rukojeti.
- ◆ Stáhněte dozadu přichytku kabelu.
- ◆ Zasuňte kabel motoru pod přichytku a ujistěte se, zda je kabel bezpečně zajištěn přichytkou na určeném místě.

Práce se sběrným košem

- ◆ Před nasazením sběrného koše se ujistěte, zda je sejmuto boční příslušenství pro odvod posekané trávy (27) (obr. M) a mulčovací vložka (26) (obr. L).
- ◆ Zvedněte kryt zadního výstupního otvoru (9) a nasaďte na sekačku sběrný koš na trávu (8) tak, aby háčky sběrného koše (24) spočívaly na výstupcích (25), jak je zobrazeno na obr. K. Potom opět zavřete kryt zadního výstupního otvoru.

Mulčování

- ◆ Ujistěte, zda je sejmuto boční příslušenství pro odvod posekané trávy (27) a sběrný vak (8).
- ◆ Zvedněte kryt zadního výstupního otvoru (9) a řádně zasuňte do sekačky mulčovací vložku (26), jak je zobrazeno na obr. L.
- ◆ Před spuštěním sekačky se ujistěte, zda je kryt zadního výstupního otvoru řádně zavřený.

Boční výstupní otvor

- ◆ Ujistěte se, zda je sejmutý sběrný vak (8).
- ◆ Zvedněte kryt zadního výstupního otvoru (9) a řádně zasuňte do sekačky mulčovací vložku (26), jak je zobrazeno na obr. L.
- ◆ Zvedněte kryt bočního výstupního otvoru (28) a zavěste na sekačku boční příslušenství pro odvod trávy (27), jak je zobrazeno na obr. M.
- ◆ Uvolněte kryt bočního otvoru a před zapnutím sekačky se ujistěte, zda je toto příslušenství řádně upevněno, jak je zobrazeno na detailu v obr. M.

Použití

Varování! Nechejte sekačku pracovat jejím vlastním tempem. Zamezte přetěžování.

Nastavení výšky rukojeti (obr. N)

- ◆ Uvolněte obě páčky příslušenství spodní rukojeti (6).
- ◆ Nastavte rukojeť tak, aby byla šipka (18) nacházející se na základně sekačky srovnána s číslem 1, 2 nebo 3 na základně rukojeti (19). Ujistěte se, zda je rukojeť nastavena na stejná čísla na obou stranách sekačky.
- ◆ Upněte obě páčky a ujistěte se, zda je rukojeť řádně zajištěna.

Nastavení výšky sekání (obr. O)

Výška sekání se nastavuje centrální seřizovací pákou, která může být nastavena do 7 poloh.

Poznámka: Nejste-li si jisti, jakou výšku sekání máte zvolit, zahajte sekání trávníku nastavením seřizovací páky (7) do polohy 7 a potom výšku sekání podle potřeby snižujte, jak je zobrazeno na obr. O.

Nastavení výšky sekání trávníku:

- ◆ Vysuňte seřizovací páku výšky sekání ze zajišťovací drážky.
- ◆ Chcete-li výšku sekání trávníku zmenšit, přesuňte páku směrem k zadní části sekačky.
- ◆ Chcete-li výšku sekání trávníku zvětšit, přesuňte páku směrem k přední části sekačky.
- ◆ Nastavte páku pro nastavení výšky do jedné ze 7 zajišťovacích drážek.

Bezpečnostní klíč

Varování! Z důvodu zabránění náhodného neúmyslného spuštění nebo použití sekačky neoprávněnou osobou byla vaše sekačka vybavena vyjímatelným bezpečnostním klíčem (29). Bude-li tento bezpečnostní klíč vyjmutý ze sekačky, provoz sekačky bude zcela zablokován.

Poznámka: V tomto bezpečnostním klíči je uprostřed otvor, který umožňuje jeho zavěšení na hřebík, mimo dosah dětí. Nepřivazujte bezpečnostní klíč k sekačce.

- ◆ Zasuňte bezpečnostní klíč (29) do krytu spínače tak, aby byl uvnitř řádně usazen, jak je zobrazeno na obr. P. Nyní je sekačka provozuschopná.
- ◆ Vaše sekačka je vybavena speciální spínací skříňkou zapnuto/vypnuto.
- ◆ Chcete-li sekačku použít, stiskněte tlačítko (30) na spínací skříňce (1) a potom přitiskněte obloukovou rukojeť (2) k rukojeti sekačky, jak je zobrazeno na obr. Q.
- ◆ Chcete-li sekačku vypnout, uvolněte pouze obloukovou rukojeť.

Varování! Nikdy se nepokoušejte zajistit spínač nebo obloukovou rukojeť v poloze zapnuto.

Poznámka: Jakmile bude oblouková rukojeť vrácena do původní polohy, bude aktivován mechanismus automatické brzdy. Motor je elektricky zabrzděn a nůž sekačky zastaví otáčení nejpozději do 3 sekund.

Přetížení sekačky

Chcete-li zabránit poškození sekačky, které by bylo způsobeno přetížením, nepokoušejte se najednou posekat příliš vysokou nebo hustou travu. Snižte rychlost sekání nebo zvětšete výšku sekání.

Systém EdgeMax™

Systém EdgeMax™ (13) vám umožňuje sekat travu těsně u okraje zdi nebo plotu (obr. R).

Systém EdgeMax™ vám umožňuje provádět přesné sekání trávy těsně u kraje vašeho trávníku (obr. R1).

- ◆ Nastavte sekačku rovnoběžně s okrajem trávníku a tlačte sekačku podél tohoto okraje trávníku. Ujistěte se, zda systém EdgeMax™ mírně přesahuje přes okraj trávníku (obr. R1).

Poznámka: Je-li k sekačce připojeno příslušenství bočního výstupního otvoru, systém EdgeMax™ může být použit pouze na pravé straně sekačky.

Auto sense™ Technology

Auto sense™ Technology určuje hustotu trávy a přizpůsobuje jí výkon. Při hustší travě sekačky přepnou na vyšší výkon, zatímco u řídkší trávy sekačky sníží výkon, aby se dosáhlo delší životnosti baterie a prodloužila se výdrž.

Uložení

Varování! Rotující nůž sekačky může způsobit vážné zranění. Před zvedáním, přepravou nebo uložením sekačky uvolněte obloukovou rukojeť (2), aby došlo k zastavení sekačky, vyjměte bezpečnostní klíč a odpojte kabel sekačky. Uložte sekačku na suchém místě.

Varování! Při sklápění rukojeti udržujte ruce v bezpečné vzdálenosti od bodu, ve kterém dochází ke sklopení rukojeti, abyste zabránili přiskřípnutí.

Varování! Během skládání rukojetí sekačky se ujistěte, zda nedošlo k přiskřípnutí kabelu motoru. Mohlo by dojít k poškození kabelu.

Rukojeť sekačky může být snadno sklopena, což umožňuje rychlé a pohodlné uložení sekačky.

- ◆ Držte rukojeť sekačky, uvolněte, ale neodstraňujte páčky příslušenství spodní rukojeti (6) a sklopte rukojeť směrem k přední části sekačky, jak je zobrazeno na obr. S.
- ◆ Uvolněte, ale neodstraňujte páčky příslušenství horní rukojeti (5) a sklopte horní rukojeť (3) směrem dozadu přes spodní rukojeť (4), jak je zobrazeno na obr. T.
- ◆ Sekačka může být složena do polohy zobrazené na obr. U.

Přenášení sekačky

- ◆ Sekačka může být přenášena pomocí praktických rukojetí (12), jak je zobrazeno na obr. V. **NEPOKOUŠEJTE** se sekačku zvedat uchopením za horní rukojeť (3) nebo spodní rukojeť (4).

Rady pro sekání

Varování! Vždy zkontrolujte prostor, kde budete sekačku používat a odstraňte všechny kameny, klacíky, dráty, kosti a jiné předměty, které by mohly být odmrštěny rotujícím nožem.

Varování! Na svazích sekejte po vrstevnicích, nikdy směrem nahoru a dolů.

Na svazích věnujte speciální pozornost situacím, kdy měníte směr pohybu.

Nesekejte na velmi příkrých svazích. Vždy udržujte správný postoj.

- ◆ Uvolněte obloukovou rukojeť, aby došlo k vypnutí sekačky, při přeježdění přes šterkové povrchy (aby nedošlo k odmrštění kamenů rotujícím nožem).
- ◆ Provádíte-li sekání na nerovném povrchu nebo sekání vysoké trávy, nastavte sekačku do nejvyšší možné polohy. Odstranění příliš velké části stébel trávy najednou může způsobit přetížení motoru, při kterém může dojít k jeho zastavení. Postupujte podle části Odstraňování závad.
- ◆ Je-li během období rychlého růstu trávníku používán sběrný koš (8), posekaná tráva bude mít tendenci ucpávat výstupní otvor. Uvolněte obloukovou rukojeť, aby došlo k vypnutí sekačky a vyjměte bezpečnostní klíč. Sejměte sběrný koš a setřeste trávu dolů do zadní části sběrného koše. Odstraňte také všechny zbytky trávy nebo jiné nečistoty, které mohou být nahromaděny v blízkosti výstupního otvoru. Upevněte sběrný koš na sekačku.
- ◆ Začne-li sekačka abnormálně vibrovat, uvolněte obloukovou rukojeť, aby došlo k vypnutí sekačky a vyjměte bezpečnostní klíč. Proveďte ihned kontrolu příčiny tohoto problému. Vibrace upozorňují na problémy. Takovou sekačku proto nepoužívejte, dokud nebude

provedena její kontrola v autorizovaném servisu. Postupujte podle pokynů v části Odstraňování závad.

- ◆ Ponecháte-li sekačku bez dozoru, a to i při krátkodobém opuštění sekačky, vždy uvolněte obloukovou rukojeť a vyjměte bezpečnostní klíč, aby došlo k jejímu zastavení.

Tipy pro optimální použití:

- ◆ Zpomalte na místech, kde je tráva příliš vysoká nebo hustá.
- ◆ Neprovádějte sekání trávníku, je-li tráva mokrá od deště nebo vlhká od rosy.
- ◆ Provádějte sekání trávníku často, a to zejména během období rychlého růstu.

Poznámka: Doporučujeme vám, abyste prováděli nabíjení baterie ihned po ukončení práce, aby byla prodloužena provozní životnost baterie. Časté nabíjení nezpůsobí zhoršení stavu baterie, ale zajistí její úplné nabití a baterie bude stále připravena pro následující použití. Uložení baterie, která není zcela nabitá, způsobí zkrácení její provozní životnosti.

Montáž a demontáž nože sekačky

Varování! Při opětovné montáži nože sekačky zajistěte, aby byla každá část namontována správně, a to podle níže uvedeného postupu.

Nesprávné sestavení nože nebo jiných částí žacího ústrojí může vést k způsobení vážného zranění.

Varování! Uvolněte obloukovou rukojeť, aby došlo k vypnutí sekačky, počkejte, dokud nedojde k úplnému zastavení nože a vyjměte bezpečnostní klíč a baterii.

- ◆ Připravte si dřevěný hranolek 50 × 100 mm (31) (dlouhý 610 mm), abyste mohli zablokovat nůž při uvolňování upínacího šroubu (32).
- ◆ Používejte rukavice a vhodnou ochranu zraku.
- ◆ Otočte sekačku na bok. Dávejte pozor na ostré hrany nože. Použijte připravený hranolek a pomocí klíče 1/2" (33) vyšroubujte upínací šroub nože, jak je zobrazeno na obr. W.
- ◆ Sejměte šroub a podložku (34). Sejměte nůž (35), jak je zobrazeno na obr. X. Nesnímejte ventilátor (36). Zkontrolujte, zda nejsou poškozeny žádné díly a je-li to nutné, proveďte jejich výměnu.
- ◆ Nůž může být k ventilátoru upevněn pouze jedním směrem. Při opětovné montáži srovnejte otvor ve tvaru D na noži s výstupkem ve tvaru D na hřidelu ventilátoru a ujistěte se, zda nápisy na noži směřují od sekačky.
- ◆ Umístěte kousek dřeva do polohy znázorněné na obr. Y, abyste mohli provést pevné utažení a abyste zabránili otáčení nože. Nasaďte na šroub podložku a proveďte řádné našroubování tohoto šroubu. Utáhněte šroub klíčem.

Broušení nože

Udržujte nůž ostrý, aby byl zajištěn maximální výkon sekačky. Tupý nůž neprovádí čisté sekání trávníku. Při demontáži, broušení a montáži nože vždy používejte správnou ochranu zraku. Ujistěte se, zda došlo k vyjmutí bezpečnostního klíče a baterie.

V normálních provozních podmínkách je dostatečné provádět broušení nože dvakrát za sezónu. Písek způsobuje rychlé otupení nože. Roste-li váš trávník na písčité půdě, bude možná nutné častější broušení nože.

Poznámka: Ohnutý nebo poškozený nůž ihned vyměňte.

Při broušení nože:

- ◆ Ujistěte se, zda je nůž po broušení stále vyvážený.
- ◆ Provádějte broušení ve stejném úhlu, jako u původního nože.
- ◆ Provádějte broušení pracovních hran na obou koncích nože a odstraňujte stejné množství materiálu na obou koncích.

Broušení nože ve svěráku (obr. Z)

- ◆ Před sejmutím nože se ujistěte, zda je uvolněna oblouková rukojeť, zda došlo k zastavení nože a k vyjmutí bezpečnostního klíče a baterie.
- ◆ Demontujte nůž ze sekačky. Viz část Pokyny pro montáž a demontáž nože.
- ◆ Upněte nůž (35) do svěráku (38).
- ◆ Používejte řádnou ochranu zraku a rukavice a dávejte pozor, abyste se sami nezranili. Opatrně bruste pracovní hrany nože jemným pilníkem (39) nebo brusným kamenem a dodržujte původní úhel broušení nože. Kontrolujte vyvážení nože. Viz pokyny týkající se vyvážení nože. Namontujte nůž zpátky na sekačku a řádně jej upevněte.

Vyvážení nože (obr. Z1)

Kontrolujte vyvážení nože (35) zavěšením nože za jeho centrální otvor na hřebík nebo na kulatý šroubovák (40), který je upnutý ve svěráku (38) v horizontální poloze. Klesá-li jeden konec nože stále dolů, pomocí vhodného pilníku odbruste pracovní hranu této části nože.

Nůž je správně nabroušen, nedochází-li ke klesání žádné koncové části nože.

Mazání

Není vyžadováno žádné mazání. Neprovádějte mazání koleček olejem. Tato ložiska mají plastový povrch, který nevyžaduje žádné mazání.

Čištění

Uvolněte obloukovou rukojeť (2), aby došlo k vypnutí sekačky, počkejte, dokud nedojde k úplnému zastavení nože a potom vyjměte bezpečnostní klíč. Při čištění sekačky používejte pouze slabý mýdlový roztok a vlhký hadřík. Odstraňte všechny

zbytky posekané trávy, které mohou být nahromaděny pod žacími ústrojími. Po několika použitíh sekačky zkontrolujte utažení všech odkrytých montážních prvků.

Prevence před působením koroze

Hnojiva a jiné chemikálie používané na zahradách obsahují látky, které značně urychlují působení koroze na kov. Provádíte-li sekání na místech, kde byla použita hnojiva nebo jiné chemikálie, sekačka musí být po ukončení práce okamžitě očištěna následujícím způsobem: Uvolněte obloukovou rukojeť (2), aby došlo k vypnutí sekačky a vyjměte bezpečnostní klíč a baterii. Otrete všechny odkryté části vlhkým hadříkem.

Údržba

Vaše nářadí BLACK+DECKER bylo zkonstruováno tak, aby pracovalo po dlouhou dobu s minimálními nároky na údržbu. Řádná péče o výrobek/nářadí a jeho pravidelné čištění vám zajistí jeho bezproblémový chod.

Vaše nabíječka nevyžaduje žádnou údržbu mimo pravidelné čištění.

Varování! Před prováděním jakékoli údržby nářadí napájeného baterií nebo nářadí s napájecím kabelem:

- ◆ Vypněte zařízení/nářadí a odpojte jej od sítě.
- ◆ Nebo nelze-li baterii vyjmout, nechejte nářadí v chodu, dokud nedojde k úplnému vybití baterie.
- ◆ Před čištěním odpojte nabíječku od sítě. Vaše nabíječka nevyžaduje žádnou údržbu mimo pravidelné čištění.
- ◆ Větrací otvory zařízení/nářadí a nabíječky pravidelně čistěte měkkým kartáčem nebo suchým hadříkem.
- ◆ Pomocí vlhkého hadříku pravidelně čistěte kryt motoru. Nepoužívejte žádné abrazivní čisticí prostředky nebo rozpouštědla.
- ◆ Pomocí tupé škrabky pravidelně odstraňujte ze spodní strany krytu trávu a jiné nečistoty.

Odstraňování závad

Pokud vaše zařízení nepracuje správně, postupujte podle dále uvedených kroků. Nebude-li závada odstraněna, spojte se s autorizovaným servisem BLACK+DECKER.

Varování! Před prováděním dalších úkonů uvolněte obloukovou rukojeť, aby došlo k zastavení sekačky, počkejte, dokud nedojde k úplnému zastavení nože a vyjměte bezpečnostní klíč.

Problém	Možné řešení
Sekačka nepracuje, je-li aktivována oblouková rukojeť.	Před zatažením obloukové rukojeti zkontrolujte, zda je v sekačce zasunutý bezpečnostní klíč až na doraz a zda je stisknuté tlačítko na krytu spínače.
	Uvolněte obloukovou rukojeť, aby došlo k zastavení sekačky. Vyjměte bezpečnostní klíč a baterii, otočte sekačku na bok a zkontrolujte, zda se volně otáčí nůž sekačky.
	Byla baterie zcela nabitá? Připojte nabíječku a počkejte, dokud se nerozsvítí zelená kontrolka

Problém	Možné řešení
Motor se během práce zastavuje.	Uvolněte obloukovou rukojeť, aby došlo k zastavení sekačky. Vyjměte bezpečnostní klíč a baterii. Otočte sekačku na bok a zkontrolujte, zda se volně otáčí nůž sekačky.
	Zvětšete výšku sekání nastavením žacího ústrojí do nejvyšší možné polohy a spusťte sekačku.
	Zkontrolujte, zda je očištěno místo pro vložení baterie a zda je baterie správně vložena do sekačky.
	Byla baterie zcela nabitá? Stiskněte tlačítko indikátoru stavu nabití.
	Vyvarujte se přetížení sekačky. Snižte rychlost sekání nebo zvyšte polohu žacího ústrojí.
Sekačka běží, ale výkon sečení je neuspokojivý nebo neposeče celý trávník.	Byla baterie zcela nabitá? Stiskněte tlačítko indikátoru stavu nabití.
	Uvolněte obloukovou rukojeť, aby došlo k zastavení sekačky. Vyjměte bezpečnostní klíč a baterii. Otočte sekačku na bok a zkontrolujte následující: <ul style="list-style-type: none"> ◆ Nabroušení nože - nůž musí být ostrý. ◆ Zda nedošlo k zanesení žacího ústrojí a výstupního otvoru.
	Žací ústrojí může být nastaveno příliš nízko vzhledem k stavu trávníku. Zvětšete výšku žacího ústrojí.
Sekačka se příliš těžko tlačí.	Uvolněte obloukovou rukojeť, aby došlo k zastavení sekačky. Vyjměte bezpečnostní klíč a baterii. Zvětšete výšku žacího ústrojí, aby se snížil tlak žacího ústrojí na trávu. Zkontrolujte, zda se volně otáčí každé kolečko.
Sekačka je velmi hlučná a vibruje.	Uvolněte obloukovou rukojeť, aby došlo k zastavení sekačky. Vyjměte bezpečnostní klíč a baterii. Otočte sekačku na bok a zkontrolujte nůž, abyste se ujistili, zda nedošlo k jeho deformaci nebo k poškození. Je-li nůž poškozen, proveďte jeho výměnu. Použijte nový nůž BLACK+DECKER.
	Je-li poškozena spodní část žacího ústrojí, předejte sekačku autorizovanému servisu BLACK+DECKER.
	Nejistíte-li žádné viditelné poškození nože a sekačka stále vibruje: <ul style="list-style-type: none"> ◆ Uvolněte obloukovou rukojeť, aby došlo k zastavení sekačky. ◆ Vyjměte bezpečnostní klíč a baterii. ◆ Podle postupu v části „Montáž a demontáž nože“ proveďte demontáž kompletní sestavy nože. ◆ Odstraňte všechny nečistoty a očistěte každý díl. ◆ Podle postupu v části „Montáž a demontáž nože“ proveďte kompletní montáž sestavy nože.
LED indikátory baterie na nabíječce se nerozsvítí.	Zkontrolujte připojení k síťové zásuvce.
	Vyměňte nabíječku.
Sekačka neodvádí posekanou trávu do sběrného koše.	Zanesený výstupní otvor. Uvolněte obloukovou rukojeť, aby došlo k zastavení sekačky. Vyjměte bezpečnostní klíč a baterii. Odstraňte z výstupního otvoru nahromaděnou posekanou trávu.
	Zvětšete výšku žacího ústrojí, aby došlo ke zkrácení ustřížené části trávy.
	Plný sběrný koš. Provádějte vyprázdnění sběrného koše v kratších intervalech.

Ochrana životního prostředí



Tříděte odpad. Výrobky a baterie označené tímto symbolem nesmí být vyhozeny do běžného domácího odpadu.

Tyto výrobky a baterie obsahují materiály, které mohou být obnoveny nebo recyklovány, což snižuje poptávku po surovinách. Provádějte prosím recyklaci elektrických výrobků a baterií podle místních předpisů. Další informace naleznete na internetové adrese www.2helpU.com

Technické údaje

		CLMA4825L2 H1
Vstupní napětí	V	36
Otáčky naprázdno	min ⁻¹	2900
Hmotnost	kg	hmotnost netto 21,24 kg brutto 25,95 kg
Baterie		BL2536
Napájecí napětí	V	36
Kapacita	Ah	2,5
Typ		Li-Ion
Nabíječka		90616337-xx
Vstupní napětí	V	230
Výstupní napětí	V	36
Proud	mA	1300
Přibližná doba nabíjení	min	110

Hodnota vibrací působících na ruce a paže obsluhy:
= < 0,5 m/s², odchylka (K) = 1,5 m/s².

L_{PA} (akustický tlak) 75 dB(A)
odchylka (K) = 3 dB (A)

Prohlášení o shodě

SMĚRNICE PRO STROJNÍ ZAŘÍZENÍ A SMĚRNICE TÝKAJÍCÍ SE VNĚJŠÍHO HLUKU



Sekačka na trávu CLMA4825L2 Autosense

Společnost Black & Decker prohlašuje, že tyto produkty popisované v části „technické údaje“ splňují požadavky následujících norem:

EN60335-1:2012+A11:2014+A13:2017, EN60335-2-77:2010

2000/14/EC, sekačka na trávu, L < 50 cm, Příloha VI,

DEKRA Certification B.V. Meander 1051 / P.O. Box 5185

6825 MJ ARNHEM / 6802 ED ARNHEM, Netherlands

Číslo úředně stanoveného orgánu: 0344

Úroveň akustického výkonu podle normy 2000/14/EC (článek 12, příloha III, L ≤ 50 cm):

L_{WA} (měřený akustický výkon) 89 dB (A)

odchylka (K) = 3 dB (A)

L_{WA} (zaručená hodnota akustického výkonu) 96 dB (A)

Tyto výrobky splňují také požadavky směrnic 2006/42/EU,
2014/30/EU a 2011/65/EU.

Chcete-li získat další informace, kontaktujte prosím společnost
Black & Decker na následující adrese nebo na adresách,
které jsou uvedeny na konci tohoto návodu.

Níže podepsaná osoba je odpovědná za sestavení
technických údajů a provádí toto prohlášení v zastoupení
společnosti Black & Decker.



R. Laverick

Ředitel technického oddělení

Black & Decker Europe, 210 Bath Road, Slough,

Berkshire, SL1 3YD

United Kingdom

18.12.2018

Záruka

Společnost BLACK+DECKER důvěřuje kvalitě svého vlastního nářadí a poskytuje kupujícímu mimořádnou záruku. Tato záruka je nadstandardní a v žádném případě nepoškozuje Vaše zákonná práva. Tato záruka platí ve všech členských státech EU a Evropské zóny volného obchodu EFTA.

Objeví-li se na výrobku BLACK+DECKER, v průběhu 24 měsíců od zakoupení, jakékoli materiállové či výrobní vady, garantujeme ve snaze o minimalizování vašich starostí bezplatnou výměnu vadných dílů, opravu nebo výměnu celého výrobku za níže uvedených podmínek:

- ◆ Výrobek nebyl používán pro obchodní nebo profesionální účely a nedocházelo-li k jeho pronájmu.
- ◆ Výrobek nebyl vystaven nesprávnému použití a nebyla zanedbána jeho předepsaná údržba.
- ◆ Výrobek nebyl poškozen cizím zaviněním.
- ◆ Nebyly prováděny opravy výrobku jinými osobami než pracovníky značkového servisu BLACK+DECKER.

Při uplatňování reklamace je nutno prodejci nebo servisnímu středisku předložit doklad o nákupu výrobku. Místo vaší nejbližší autorizované servisní pobočky BLACK+DECKER se dozvíte na příslušné adrese uvedené na zadní straně této příručky. Seznam autorizovaných servisů BLACK+DECKER a podrobnosti o poprodejním servisu naleznete také na internetové adrese: **www.2helpU.com**.

Navštivte naši internetovou adresu **www.blackanddecker.co.uk** a zaregistrujte si Váš výrobek BLACK+DECKER. Budete tak mít neustále přehled o nových výrobcích a speciálních nabídkách. Další informace o značce BLACK+DECKER a o našem výrobním programu získáte na internetové adrese **www.blackanddecker.co.uk**.

STANLEY BLACK & DECKER CZECH REPUBLIC S.R.O.

Türkova 5b
 149 00 Praha 4
 Česká Republika
 Tel.: 00420 261 009 772
 Fax: 00420 261 009 784
 Servis: 00420 244 403 247
www.blackanddecker.cz
obchod@sbdinc.com

STANLEY BLACK & DECKER SLOVAKIA S.R.O.

Vysoká 2/b
 811 06 Bratislava
 Tel.: 00420 261 009 772
 Fax: 00420 261 009 784
www.blackanddecker.sk
obchod@sbdinc.com

BAND SERVIS

K Pasekám 4440
 760 01 Zlín
 Tel.: 00420 577 008 550,1
 Fax: 00420 577 008 559
www.bandservis.cz
bandservis@bandservis.cz

BAND SERVIS

Klásterského 2
 140 00 Praha 4
 Tel.: 00420 244 403 247
 Fax: 00420 241 770 167
j.kraus@bandservis.cz
www.bandservis.cz
bandservis@bandservis.cz

BAND SERVIS

Paulínska 22
 917 01 Trnava
 Tel.: 00421 335 511 063
 Fax: 00421 335 512 624
www.bandservis.sk
p.talajka@bandservis.sk

BAND SERVIS

Južná trieda 17 (budova TWD)
 040 01 Košice
 Tel.: 00421 556 233 155
bandserviske@zoznam.sk

CZ ZÁRUČNÍ LIST

PL KARTA GWARANCYJNA

H JÓTÁLLÁSI JEGY

SK ZÁRUČNÝ LIST



CZ měsíců
H hónap

24

PL miesiące
SK mesiacov

CZ	Výrobní kód	Datum prodeje	Razítko prodejny Podpis
H	Gyári szám	A vásárlás napja	Pecsét helye Aláírás
PL	Numer seryjny	Data sprzedaży	Stempel Podpis
SK	Číslo série	Dátum predaja	Pečiatka predajne Podpis

(CZ)

Adresy servisu
Band Servis
Klásterského 2
CZ-140 00 Praha 4
Tel.: 00420 244 403 247
Fax: 00420 241 770 167

Band Servis
K Pasekám 4440
CZ-76001 Zlín
Tel.: 00420 577 008 550,1
Fax: 00420 577 008 559
<http://www.bandservis.cz>

(H)

Black & Decker Központi
Garanciális-és Márkaszerviz
1163 Budapest
(Sashalom) Thököly út 17.
Tel.: 403-2260
Fax: 404-0014
www.rotelkft.hu

(PL)

Adres serwisu centralnego
ERPATECH
ul. Bakaliowa 26
05-080 Mościska
Tel.: 022-8620808
Fax: 022-8620809

(SK)

Adresa servisu
Band Servis
Paulínska ul. 22
SK-91701 Trnava
Tel.: 00421 335 511 063
Fax: 00421 335 512 624

(CZ) Dokumentace záruční opravy

(PL) Przebieg napraw gwarancyjnych

(H) A garanciális javítás dokumentálása

(SK) Záznamy o záručných opravách

CZ	Číslo	Datum příjmu	Datum zakázky	Číslo zakázky	Závada	Razítko Podpis
H	Sorszám	Bejelentés időpontja	Javítási időpont	Javítási munkalapszám	Hiba jelleg oka	Pecset Aláírás
	Jótállás új határideje					
PL	Nr.	Data zgłoszenia	Data naprawy	Nr. zlecenia	Przebieg naprawy	Stempel Podpis
SK	Číslo dodávky	Dátum nahlásenia	Dátum opravy	Číslo objednávky	Popis poruchy	Pečiatka Podpis