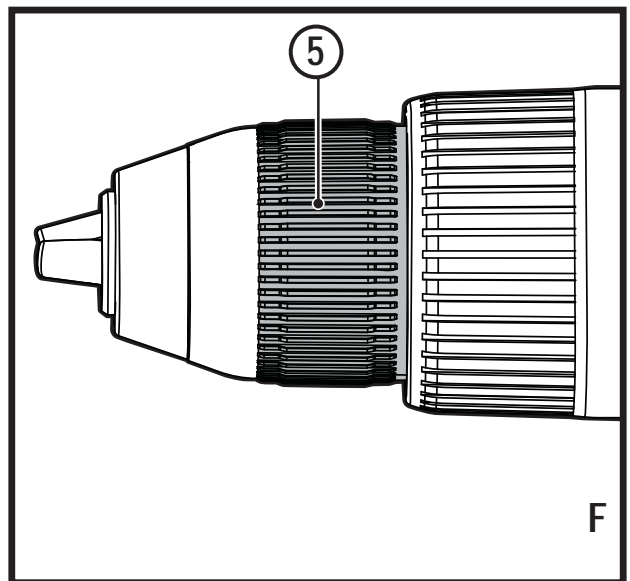
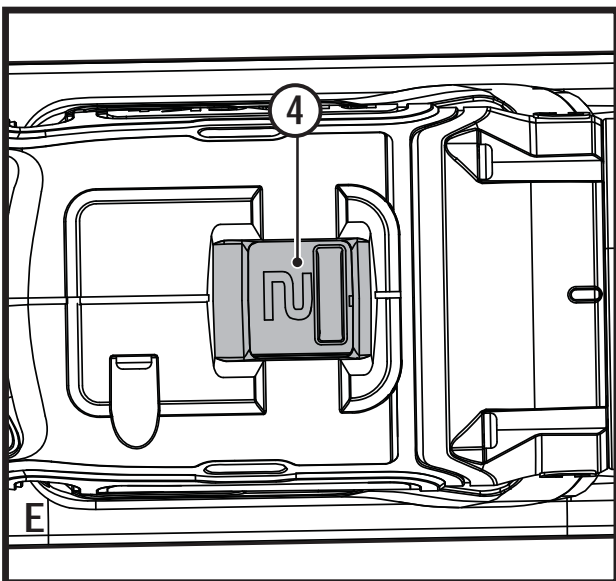
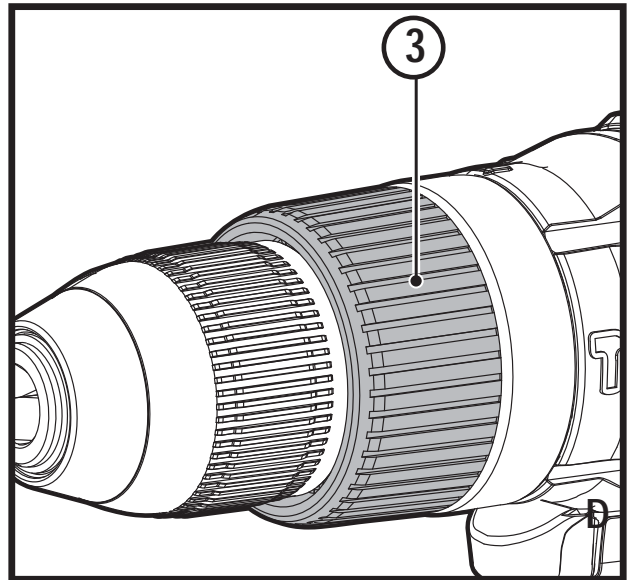
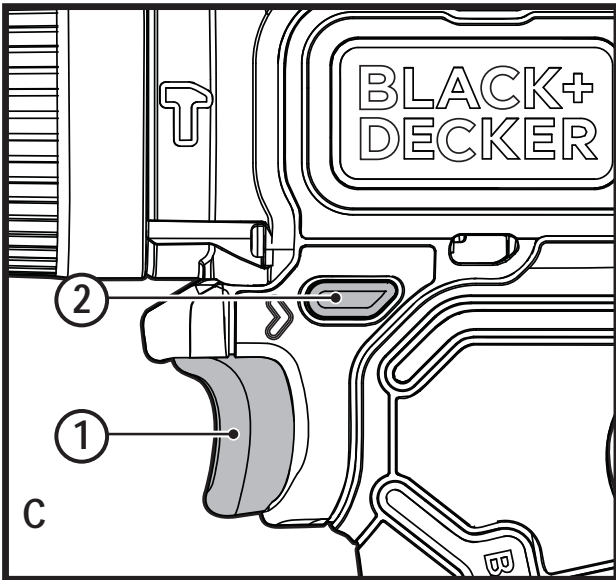
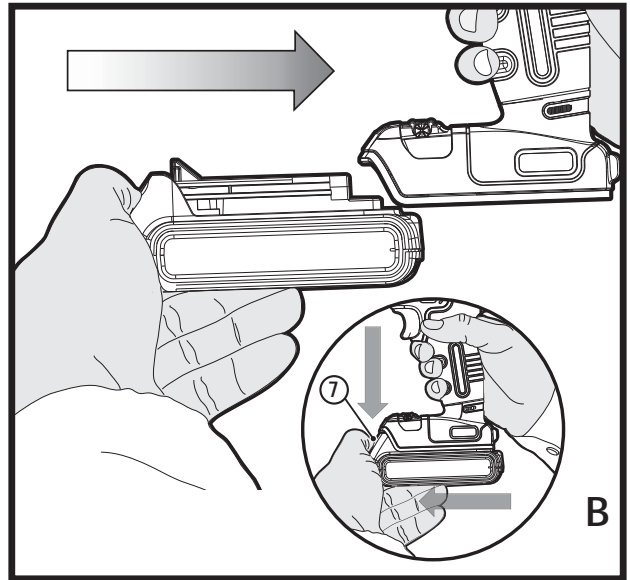
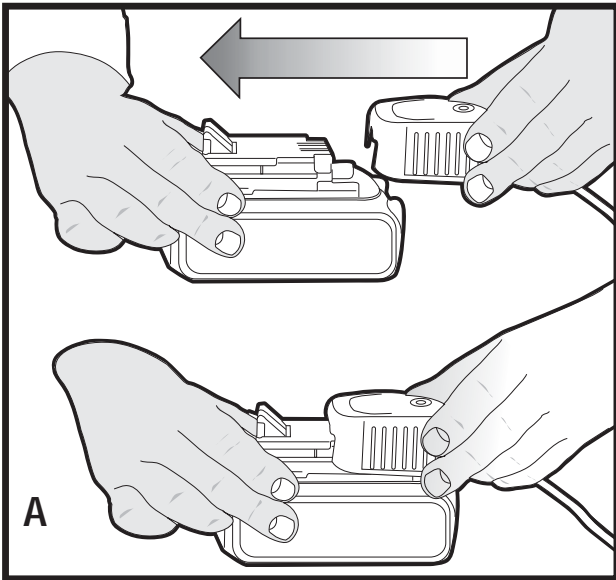


402115-59 RO

Traducere a instrucțiunilor originale

[www.blackanddecker.eu](http://www.blackanddecker.eu)

**BL188**



## Destinația de utilizare

Mașina de găurit/înșurubat BLACK+DECKER BL188 a fost concepută pentru aplicații de înșurubare și pentru operații de găurire în lemn, metal și zidărie. Această unealtă este destinată exclusiv uzului casnic.

## Instrucțiuni de siguranță

### Avertizări generale de siguranță privind uneltele electrice



**Avertisment! Citiți toate avertizările de siguranță și toate instrucțiunile.**

Nerespectarea avertizărilor și a instrucțiunilor enumerate în continuare poate conduce la electrocutare, incendii și/sau vătămări grave.

### Păstrați toate avertizările și instrucțiunile pentru consultare ulterioară.

Termenul „unealtă electrică” din toate avertizările enumerate mai jos se referă la unealta electrică (cu cablu) alimentată de la rețeaua principală de energie sau la unealta electrică (fără cablu) alimentată de la acumulator.

#### 1. Siguranța în zona de lucru

##### a. Păstrați zona de lucru curată și bine iluminată.

Zonele dezordonate sau întunecate înlesnesc accidentele.

##### b. Nu utilizați uneltele electrice în atmosferă inflamabilă, cum ar fi în prezența lichidelor, gazelor sau pulberilor explozive. Uneltele electrice generează scântei ce pot aprinde pulberile sau vaporii.

##### c. Țineți la distanță copiii și persoanele din jur în timp ce operați o unealtă electrică. Distragerea atenției poate conduce la pierderea controlului.

#### 2. Siguranța electrică

##### a. Ștecherile uneltelor electrice trebuie să se potrivească cu priza. Nu modificați niciodată ștecherul în vreun fel. Nu folosiți adaptoare pentru ștechere împreună cu uneltele electrice împământate (legate la masă). Ștecherile nemodificate și prizele compatibile vor reduce riscul de electrocutare.

##### b. Evitați contactul corpului cu suprafețele împământate precum țevi, radiatoare, cuptoare și frigidere. Există un risc sporit de electrocutare în cazul în care corpul dumneavoastră este în contact cu suprafețele împământate sau legate la masă.

##### c. Nu expuneți uneltele electrice la ploaie sau condiții de umezeală.

Apa pătrunsă într-o unealtă electrică va spori riscul de electrocutare.

##### d. Nu manipulați necorespunzător cablul. Nu utilizați niciodată cablul pentru transportarea, tragerea sau scoaterea din priză a uneltei electrice. Țineți cablul departe de căldură, ulei, muchii ascuțite sau componente în mișcare. Cablurile deteriorate sau încurcate sporesc riscul electrocutării.

##### e. Atunci când operați o unealtă de lucru în aer liber, utilizați un prelungitor pentru exterior. Utilizarea unui cablu adecvat pentru exterior reduce riscul de electrocutare.

##### f. În cazul în care operarea unei unelte electrice într-un spațiu cu umiditate nu poate fi evitată, utilizați o alimentare cu dispozitiv de protecție la curent rezidual (RCD).

Utilizarea unui dispozitiv RCD reduce riscul electrocutării.

#### 3. Siguranța corporală

##### a. Fiți precauți, fiți atenți la utilizare și faceți uz de regulile de bun simț atunci când operați o unealtă electrică. Nu utilizați o unealtă electrică atunci când sunteți obosiți sau când vă aflați sub influența drogurilor, alcoolului sau medicației. Un moment de neatenție în timpul operării uneltelor electrice poate conduce la vătămări corporale grave.

##### b. Utilizați echipamentul de protecție corporală. Purtați întotdeauna ochelari de protecție. Echipamentul de protecție precum măștile anti-praf, încălțăminte de siguranță antiderapantă, căștile sau dopurile pentru urechi utilizate pentru anumite condiții de lucru vor reduce vătămările corporale.

##### c. Preîntâmpinați pornirea accidentală. Asigurați-vă că întrerupătorul se află în poziția oprit înainte de conectarea la sursa de alimentare și/sau la acumulator, înainte de ridicarea sau transportarea uneltei.

Transportarea uneltelor electrice ținând degetul pe comutator sau alimentarea cu tensiune a uneltelor electrice ce au comutatorul în poziția pornit înlesnesc producerea accidentelor.

##### d. Îndepărtați orice cheie sau clește de reglare înainte de a porni unealta electrică. O cheie sau un clește rămas atașat la o componentă rotativă a uneltei electrice poate conduce la vătămări corporale.

##### e. Nu vă întindeți pentru a apuca unealta de lucru. Mențineți-vă întotdeauna stabilitatea și echilibrul. Acest lucru permite un control mai bun al uneltei electrice în situații neașteptate.

##### f. Îmbrăcați-vă corespunzător. Nu purtați îmbrăcăminte largă sau bijuterii. Feriți-

- vă părul, îmbrăcămintea și mănușile de componente în mișcare. Îmbrăcămintea largă, bijuteriile sau părul lung pot fi prinse în componentele în mișcare.
- g. În cazul în care dispozitivele prezintă posibilitatea conectării de accesorii pentru aspirația și colectarea prafului, asigurați-vă că aceste accesorii sunt conectate și utilizate în mod corespunzător.** Utilizarea dispozitivelor de colectare a prafului poate reduce pericolele impuse de existența prafului.
- 4. Utilizarea și îngrijirea uneltelor electrice**
- a. Nu forțați unealta electrică. Utilizați unealta electrică adecvată pentru aplicația dvs.** Unealta de lucru adecvată va efectua lucrarea mai bine și în mod mai sigur, în ritmul pentru care a fost concepută.
- b. Nu utilizați unealta electrică în cazul în care întrerupătorul nu comută în poziția pornit și oprit.** Orice unealtă electrică ce nu poate fi controlată cu ajutorul întrerupătorului este periculoasă și trebuie să fie reparată.
- c. Deconectați ștecherul de la sursa de alimentare și/sau acumulatorul de la unealta electrică înainte efectuării oricăror reglaje, modificării accesoriilor sau depozitării uneltelor electrice.** Astfel de măsuri preventive de siguranță reduc riscul pornirii accidentale a uneltelor electrice.
- d. Nu depozitați uneltele electrice în stare inactivă la îndemâna copiilor și nu permiteți persoanelor nefamiliarizate cu unealta de lucru sau cu aceste instrucțiuni să o utilizeze.** Uneltele electrice sunt periculoase în mâinile utilizatorilor neinstruiți.
- e. Efectuați întreținerea uneltelor electrice. Verificați alinierea necorespunzătoare sau blocarea componentelor în mișcare, ruperea componentelor și orice altă stare ce ar putea afecta operarea uneltelor electrice. În cazul deteriorării, prevedeți repararea uneltei electrice înainte de utilizare.** Multe accidente sunt cauzate de unelte electrice întreținute necorespunzător.
- f. Păstrați uneltele de tăiat ascuțite și curate.** Este puțin probabil ca uneltele de tăiat cu tășuri ascuțite și întreținute în mod corespunzător să se blocheze, acestea fiind mai ușor de controlat.
- g. Utilizați unealta electrică, accesorii și cuțitele uneltei etc. conform acestor instrucțiuni, ținând cont de condițiile de lucru și de lucrarea ce trebuie să fie efectuată.** Utilizarea uneltei de lucru pentru operații diferite de cele conforme destinației de utilizare ar putea conduce la situații periculoase.
- 5. Utilizarea și îngrijirea uneltelor cu acumulator**
- a. Reîncărcați folosind exclusiv încărcătorul specificat de către producător.** Un încărcător adecvat pentru un anumit tip de acumulator poate genera risc de incendiu atunci când este utilizat cu un alt tip de acumulator.
- b. Utilizați uneltele electrice exclusiv împreună cu acumulatorii specificați.** Utilizarea oricăror alți acumulatori poate genera riscuri de vătămare și incendiu.
- c. Atunci când acumulatorul nu este utilizat, păstrați-l ferit de alte obiecte metalice, precum agrafe de birou, monede, chei, cuie, șuruburi sau alte obiecte metalice mici ce ar putea crea prin contact conexiunea între cele două borne.** Scurtcircuitarea bornelor acumulatorului poate determina arsuri sau incendii.
- d. În condiții de utilizare incorectă, este posibil să fie evacuat lichid din acumulator; evitați contactul cu acesta. În cazul în care survine contactul accidental, clătiți cu apă. În cazul în care lichidul intră în contact cu ochii, consultați, de urgență, medicul.** Lichidul evacuat din acumulator poate cauza iritații sau arsuri.
- 6. Service**
- a. Reparația uneltei de lucru trebuie făcută de către o persoană calificată și folosind piese de schimb identice.** Astfel, vă asigurați că se menține siguranța în folosirea uneltei.

## Avertizări suplimentare de siguranță pentru unealta de lucru



**Avertisment!** Avertizări suplimentare de siguranță pentru mașinile de găurit/înșurubat

- ◆ **Purtați echipament de protecție pentru urechi atunci când efectuați operațiuni de găurire cu percuție.** Expunerea la zgomot poate determina pierderea auzului.
- ◆ **Utilizați mânerul suplimentar furnizat împreună cu unealta.** Pierderea controlului poate determina vătămări fizice.
- ◆ **Țineți unealta electrică de suprafețele izolate pentru prindere atunci când efectuați o operație în care accesoriul de debitat poate atinge cabluri ascunse.** Tăierea unui cablu sub tensiune de către accesoriul de debitat ar putea determina scurgerea curentului în componentele metalice expuse ale uneltei electrice și ar putea electrocuta operatorul.
- ◆ **Țineți unealta electrică de suprafețele izolate pentru prindere atunci când efectuați o operație în care dispozitivul de strângere poate să**

**atingă cabluri ascunse.** Contactul dispozitivelor de strâns cu un cablu sub tensiune ar putea determina scurgerea curentului în componentele metalice expuse ale uneltei electrice și ar putea electrocuta operatorul.

- ◆ **Utilizați clești sau o altă modalitate practică de a fixa și sprijini piesa de prelucrat pe o platformă stabilă.** Ținând piesa de prelucrat în mână sau sprijinită de corp, aceasta va fi instabilă și poate conduce la pierderea controlului.
- ◆ Înainte de perforarea pereților, podelelor sau plafoanelor, verificați poziționarea cablurilor și țevilor.
- ◆ Evitați atingerea vârfului unui burghiu imediat după efectuarea unei găuri deoarece acesta ar putea fi fierbinte.
- ◆ Destinația de utilizare este descrisă în acest manual de instrucțiuni. Utilizarea vreunui accesoriu sau atașament sau efectuarea vreunei operațiuni cu această unealtă diferite de cele recomandate în prezentul manual de instrucțiuni poate implica un risc de vătămare corporală și/sau daune asupra obiectelor.

## Siguranța terților

- ◆ Această unealtă nu este destinată utilizării de către persoane (inclusiv copii) cu capacități fizice, senzoriale sau mentale reduse sau de către persoane lipsite de experiență și cunoștințe, cu excepția cazurilor în care acestea sunt supravegheate și instruite cu privire la utilizarea uneltei de către o persoană responsabilă pentru siguranța lor.
- ◆ Copiii trebuie să fie supravegheați pentru a vă asigura că nu se joacă cu aparatul.

## Riscuri reziduale

Pot surveni riscuri reziduale suplimentare în timpul utilizării uneltei, riscuri ce este posibil să nu fie incluse în avertizările de siguranță atașate. Aceste riscuri pot fi determinate de utilizarea incorectă, utilizarea prelungită etc.

Nici măcar în cazul aplicării regulamentelor de siguranță corespunzătoare și implementării dispozitivelor de siguranță, anumite riscuri reziduale nu pot fi evitate. Acestea includ:

- ◆ Vătămări cauzate de atingerea componentelor în rotație/mișcare.
- ◆ Vătămări cauzate în momentul schimbării componentelor, discurilor sau accesoriilor.
- ◆ Vătămări cauzate de utilizarea prelungită a unei unelte. La utilizarea unei unelte pe perioade prelungite, asigurați-vă că faceți pauze la intervale regulate.
- ◆ Afectarea auzului.

- ◆ Pericole asupra sănătății cauzate de inhalarea prafului rezultat în urma utilizării uneltei (exemplu:- prelucrarea lemnului, în special a stejarului, fagului și MDF.)

## Vibrațiile

Valorile declarate ale emisiilor de vibrații, menționate în specificația tehnică și în declarația de conformitate au fost măsurate în conformitate cu metoda standard de testare prevăzută de norma EN 60745 și pot fi utilizate pentru compararea diverselor unelte.

Valoarea declarată a emisiilor de vibrații poate fi utilizată, de asemenea, în cadrul unei evaluări preliminare în privința expunerii.

**Avertisment!** Valoarea emisiilor de vibrații în timpul utilizării efective a uneltei electrice poate diferi de valoarea declarată în funcție de modalitățile de utilizare ale uneltei. Nivelul vibrațiilor poate crește peste nivelul menționat.

În cazul evaluării expunerii la vibrații în scopul de a determina măsurile de siguranță solicitate de Directiva 2002/44/CE pentru protejerea persoanelor ce folosesc periodic unelte electrice la locul de muncă, trebuie avută în vedere o estimare a expunerii la vibrații, condițiile efective de utilizare și modalitatea de utilizare a uneltei, luând totodată în calcul toate componentele ciclului de operare precum perioadele în care unealta este oprită și în care funcționează în gol, pe lângă perioadele în care survine blocarea acesteia.

## Etichetele prezente pe unealtă

Simbolurile următoare sunt afișate pe unealtă, împreună cu codul de data:



**Avertisment!** Pentru a reduce riscul vătămării, utilizatorul trebuie să citească manualul de instrucțiuni.



Purtați dopuri de protecție pentru urechi în cazul utilizării mașinilor de găurit cu percuție. Expunerea la zgomot poate determina pierderea auzului

## Instrucțiuni suplimentare de siguranță pentru acumulatori și încărcătoare (care nu sunt livrate cu unealta)

### Acumulatorii

- ◆ Nu încercați niciodată să desfaceți acumulatorul pentru niciun fel de motiv.
- ◆ Nu expuneți acumulatorul la apă.

- ◆ Nu depozitați în spații în care temperatura poate depăși 40 °C.
- ◆ Încărcați numai în condiții de temperatură ambiantă cuprinsă între 10 °C și 40 °C.
- ◆ Încărcați folosind exclusiv încărcătorul furnizat împreună cu unealta.
- ◆ Atunci când eliminați acumulatorii, urmați instrucțiunile furnizate în secțiunea „Protejarea mediului înconjurător”.



Nu încercați să încărcați acumulatori deteriorați.

## Încărcătoarele

- ◆ Utilizați încărcătorul BLACK+DECKER exclusiv pentru a încărca acumulatorul din unealta împreună cu care a fost furnizat. Alți acumulatori ar putea exploda, determinând vătămări și daune.
- ◆ Nu încercați niciodată să încărcați acumulatori neîncărcabili.
- ◆ Prevedeți imediat înlocuirea cablurilor de alimentare defecte.
- ◆ Nu expuneți încărcătorul la apă.
- ◆ Nu desfaceți încărcătorul.
- ◆ Nu perforați încărcătorul.



Încărcătorul este destinat exclusiv pentru utilizare în spații închise.



Citiți manualul de instrucțiuni înainte de utilizare.

## Siguranța electrică



Acest încărcător prezintă izolare dublă; prin urmare, nu este necesară împământarea. Verificați întotdeauna ca tensiunea de alimentare să corespundă tensiunii de pe plăcuța cu specificații. Nu încercați niciodată să înlocuiți unitatea de încărcare cu o priză normală de alimentare.

- ◆ În cazul în care cablul de alimentare este deteriorat, acesta trebuie să fie înlocuit de producător sau de către un Centru de Service BLACK+DECKER autorizat pentru a evita orice pericol.

## Descriere

Acest aparat dispune de unele sau de toate caracteristicile următoare.

1. Întrerupător de declanșare
2. Buton inversor de sens
3. Inel de reglare a cuplului de strângere
4. Selector transmisie cu două viteze
5. Mandrină rapidă
6. Acumulator

7. Buton de detașare a acumulatorului
8. Lumină de lucru cu LED
9. Suport cap șurubelniță

## Utilizare

**Avertisment!** Lăsați unealta să funcționeze în ritmul propriu.

Nu suprasolicitați.

## Încărcarea acumulatorului - Figura A

Acumulatorul trebuie să fie încărcat înaintea primei utilizări și ori de câte ori nu reușește să producă suficientă putere pentru lucrările efectuate cu ușurință anterior. Acumulatorul se poate încălzi în timpul încărcării; acest lucru este normal și nu indică o problemă.

**Avertisment!** Nu încărcați acumulatorul în condiții de temperatură ambiantă sub 10 °C sau peste 40 °C. Temperatura recomandată de încărcare: aprox. 24 °C.

**Notă: Încărcătorul nu va încărca un acumulator dacă temperatura celulei este sub aproximativ 10 °C sau peste 40 °C.**

**Acumulatorul trebuie lăsat în încărcător, iar acesta va începe automat încărcarea atunci când temperatura celulei crește sau scade.**

- ◆ Conectați încărcătorul în orice priză electrică standard de 230 volți, 50 Hz.
- ◆ Glisați acumulatorul în încărcător așa cum se arată în fig. A.
- ◆ LED-ul verde va clipi indicând faptul că acumulatorul se încarcă.
- ◆ Finalizarea încărcării este indicată de LED-ul verde care va rămâne APRINS continuu. Acumulatorul este complet încărcat și poate fi utilizat imediat sau poate fi lăsat în încărcător.

**Avertisment!** Pericol de incendiu. Când deconectați încărcătorul de la unealtă, asigurați-vă că deconectați încărcătorul de la priză întâi, apoi deconectați cablul încărcătorului de la unealtă.

## Pentru a instala acumulatorul - Figura B

- ◆ Introduceți acumulatorul ferm în unealtă până se fixează pe poziție printr-un clic, așa cum se arată în figura B. Asigurați-vă că acumulatorul este complet așezat și pe deplin fixat pe poziție.

## Pentru a instala acumulatorul - Insert Figura B

- ◆ Apăsăți butonul de eliberare a acumulatorului (7), așa cum este indicat în figura B1 și trageți acumulatorul din unealtă.

## Înterupătorul de declanșare și inversorul de sens - figura C

- ◆ Mașina de găurit este PORNITĂ și OPRITĂ trăgând și eliberând înterupătorul de declanșare (1) prezentat în figura C. Cu cât înterupătorul este apăsat mai tare, cu atât viteza mașinii de găurit este mai mare.
- ◆ Butonul inversor de sens (2) determină sensul de rotire al uneltei și servește, de asemenea, ca buton de blocare.
- ◆ Pentru a selecta rotirea înainte, eliberați butonul de pornire și apăsați butonul inversor de sens de pe partea dreaptă a uneltei.
- ◆ Pentru a selecta rotirea înapoi, apăsați butonul inversor de sens de pe partea stângă a uneltei.
- ◆ Poziția centrală a butonului inversor de sens blochează unealta în poziția oprit. Atunci când schimbați poziția butonului inversor de sens, asigurați-vă că înterupătorul este eliberat.

## Reglarea cuplului de strângere - figura D

Această unealtă este prevăzută cu un inel de cuplu (3) pentru selectarea modului de funcționare și a cuplului de strângere a șuruburilor. Șuruburile mari și materialele dure de prelucrat necesită un cuplu de strângere mai mare decât șuruburile mici și materialele de prelucrat moi.

- ◆ Pentru efectuarea operațiilor de găurire în lemn, metal și plastic, setați inelul la simbolul poziției de găurire.
- ◆ Pentru înșurubare, reglați inelul la setarea dorită. În cazul în care nu cunoașteți care ar fi setarea adecvată, procedați în felul următor:
  - ◆ Setați inelul la cel mai mic cuplu de strângere.
  - ◆ Strângeți primul șurub.
  - ◆ În cazul în care mandrina se blochează înainte de obținerea rezultatului dorit, măriți setarea inelului și continuați strângerea șurubului.
  - ◆ Repetați până când obțineți setarea corectă.
  - ◆ Folosiți setarea respectivă pentru restul șuruburilor.

## Înterupătorul cu două viteze - figura E

Funcția de transmisie cu două viteze a mașinii dvs. de găurit vă permite să schimbați turațiile pentru o flexibilitate mai mare.

- ◆ Pentru a selecta viteza redusă și setarea de cuplu ridicat (poziția 1), opriți unealta și lăsați-o să se oprească. Glisați selectorul de viteze (4) în sens opus mandrinei.
- ◆ Pentru a selecta viteza ridicată și setarea de cuplu redus (poziția 2), opriți unealta și lăsați-o să se

oprească. Glisați selectorul de viteze în spate, spre mandrină.

**Notă:** Nu schimbați vitezele când unealta este în funcțiune. În cazul în care întâmpinați probleme la schimbarea vitezelor, asigurați-vă că butonul cu două viteze este împins complet înainte sau înapoi.

## Mandrina rapidă - figura F

**Avertisment!** Asigurați-vă că acumulatorul este scos din unealtă pentru a preveni pornirea uneltei înainte de montarea sau demontarea accesoriilor.

Pentru a introduce un burghiu sau alt accesoriu:

- ◆ Prindeți mandrina (5) și rotiți-o în sens antiorar privind de la capătul mandrinei.
- ◆ Introduceți burghiul sau alt accesoriu în mandrină și strângeți bine, rotind mandrina în sensul acelor de ceasornic, privind de la capătul mandrinei.

**Avertisment!** Nu încercați să strângeți sau să slăbiți burghiile (sau orice alt accesoriu) apucând de partea din față a mandrinei și pomind unealta. Atunci când schimbați accesoriile, puteți deteriora mandrina și pot apărea vătămări corporale.

## Acțiunea de ciocănire

Mașina de găurit BL188 are o funcție de percuție care este declanșată prin rotirea inelului la simbolul ciocanului **T**. Utilizați funcția de percuție atunci când găuriți în zidărie.

**Avertisment!** Atunci când inelul de reglare a cuplului de strângere este la pozițiile găurire sau găurire cu percuție, mașina de găurit nu va cupla. Mașina de găurit se poate bloca dacă este suprasolicitată, cauzând o răsucire bruscă.

## Înșurubarea

- ◆ Pentru înșurubarea șuruburilor, butonul inversor de sens trebuie împins la stânga.
- ◆ Utilizați rotirea înapoi (butonul împins la dreapta) pentru scoaterea șuruburilor.

**Notă:** Când treceți de la rotirea înainte la cea înapoi, sau invers, eliberați întotdeauna înterupătorul de declanșare mai întâi.

## Găurire

- ◆ Folosiți numai burghie ascuțite.
- ◆ Sprijiniți și fixați piesa de prelucrat în mod corespunzător, conform indicațiilor din Instrucțiunile de siguranță.
- ◆ Folosiți echipamentul de siguranță necesar și corespunzător, conform indicațiilor din Instrucțiunile de siguranță.

- ◆ Securizați și mențineți zona de lucru conform indicațiilor din Instrucțiunile de siguranță.
- ◆ Puneți în funcțiune mașina de găurit/înșurubat la viteză foarte redusă, apăsând ușor, până când gaura este suficient de adâncă pentru a nu lăsa burghiul să alunece în afară.
- ◆ Apăsați în linie dreaptă cu burghiul. Apăsați suficient pentru a păstra burghiul în material, însă nu atât de tare încât să blocați motorul sau să îndoiiți burghiul.
- ◆ Țineți unealta ferm cu ambele mâini, o mână pe mâner și cealaltă pe partea inferioară din jurul compartimentului pentru acumulator sau pe mânerul auxiliar, dacă este furnizat.
- ◆ **NU APĂSAȚI ÎNTRERUPĂTORUL UNEI MAȘINI DE GĂURIT/ÎNȘURUBAT BLOCATE ÎN POZIȚIA OPRIT ȘI PORNIT ÎN ÎNCERCAREA DE A O PORNI. AR PUTEA REZULTA DETERIORAREA MAȘINII DE GĂURIT/ÎNȘURUBAT.**
- ◆ Reduceți la minimum riscul de blocare a uneltei, apăsând mai ușor și la viteză redusă pe ultima porțiune a găurii
- ◆ Țineți motorul în funcțiune atunci când retrageți burghiul din gaură. Acest lucru va reduce riscul de blocare.
- ◆ Asigurați-vă că întrerupătorul pornește și oprește mașina de găurit/înșurubat.

## Găurirea în lemn

Găurile în lemn pot fi făcute cu aceleași burghie elicoidale folosite pentru metal sau cu burghiu tip spadă. Aceste burghie trebuie să fie ascuțite și trebuie scoase frecvent în timpul găuririi pentru a îndepărta așchiile din scobituri.

## Găurirea în metal

Folosiți un lubrifiant pentru debitare atunci când găuriți metale. Excepțiile sunt fonta și alama care trebuie găurite uscat. Lubrifiantul de debitare care funcționează cel mai bine este uleiul de debitat sulfurizat.

## Găurirea în zidărie

Comutați unealta în modul Percuție. Utilizați burghie cu vârf din carbură de tungsten pentru zidărie. Consultați secțiunea Găurire. Aplicați o forță constantă asupra burghiului, dar nu atât de mare încât să crape materialul casant. Ieșirea egală și constantă de pulbere indică faptul că găurirea este efectuată la viteza corectă.

## Lumina de lucru cu LED

Atunci când mașina de găurit este activată trăgând întrerupătorul de declanșare (1), lumina de lucru cu LED integrată (8) va ilumina automat zona de lucru.

**Notă:** Lumina de lucru servește la iluminarea suprafeței de lucru din apropiere și nu are destinația de lanternă.

## Compartimentul pentru stocare capetelor de șurubelniță

Un spațiu pentru stocarea burghiului (9) este prevăzut în baza uneltei.

## Depanare

Problemă	Cauza eventuală	Soluția eventuală
Unitatea nu va porni.	Acumulatorul nu este instalat corect.	Verificați instalarea acumulatorului.
	Acumulatorul nu este încărcat.	Verificați cerințele de încărcare a acumulatorului
Unitatea pornește imediat după introducerea acumulatorului	Întrerupătorul a fost lăsat în poziția „pornit”.	Întrerupătorul trebuie mutat la poziția „oprit” pentru a preveni pornirea imediată a uneltei atunci când este introdus acumulatorul.
Acumulatorul nu se va încărca.	Acumulatorul nu este introdus în încărcător.	Introduceți acumulatorul în încărcător, până când LED-ul se aprinde.
	Încărcătorul nu este conectat.	Conectați încărcătorul la o priză funcțională.
	Temperatura aerului din jur prea mare sau prea mică.	Mutați încărcătorul și acumulatorul într-un loc cu o temperatură a aerului de peste aproximativ 45 °C sau mai mică de +40,5 °C
Unitatea se oprește brusc.	Acumulatorul a ajuns la limita termică maximă.	Lăsați acumulatorul să se răcească.
	Fără încărcare. (Pentru a maximiza durata de viață, acumulatorul este proiectat să se oprească când încărcarea este epuizată.)	Puneți-l pe încărcător și lăsați-l să se încarce.

## Întreținerea

Unealta dvs. BLACK+DECKER a fost concepută pentru a opera o perioadă îndelungată de timp, cu un nivel minim de întreținere.

Funcționarea satisfăcătoare continuă depinde de îngrijirea corespunzătoare a uneltei și de curățarea periodică.

Încărcătorul nu necesită nicio operație de întreținere în afara curățării periodice.

**Avertisment!** Scoateți acumulatorul înainte de efectuarea oricăror operații de întreținere asupra uneltei. Deconectați încărcătorul înainte de curățarea acestuia.

- ◆ Curățați în mod regulat fantele de ventilare de pe unealtă și încărcător, folosind o perie moale sau o cârpă uscată.



- ◆ Curățați periodic carcasa motorului folosind o cârpă umedă.  
Nu utilizați nicio soluție de curățare abrazivă sau pe bază de solvenți.
- ◆ Deschideți în mod regulat mandrina și băteți-o ușor pentru a îndepărta praful din interior.

## Protejarea mediului înconjurător



Colectarea selectivă. Produsele și acumulatorii marcați cu acest simbol nu trebuie să fie aruncați împreună cu gunoiul menajer. Produsele și acumulatorii conțin materiale care pot fi recuperate sau reciclate, reducând cererea de materii prime.

Vă rugăm să reciclați produsele electrice și acumulatorii în conformitate cu prevederile locale. Mai multe informații sunt disponibile la [www.2helpU.com](http://www.2helpU.com)

## Specificații tehnice

BL188		
Tensiune	V <sub>c.c.</sub>	18 V
Turație în gol	Min <sup>-1</sup>	0-420 / 0-1650
Cuplu maxim de strângere	Nm	52
Capacitate mandrină	mm	13
Capacitate maximă de găurire		
Oțel/lemn	mm	13/35
Greutate	kg	1,08 (1,46 cu acumulator)

Încărcător	90590287	90634971	
Tensiune de intrare	V <sub>c.a.</sub>	100 - 240	220 - 240
Tensiune de ieșire	V <sub>c.c.</sub>	8 - 20	8 - 20
Curent	mA	400	1000
Timp aprox. de încărcare	Ore	3 - 5	1,5 - 2

Acumulator	BL1518	BL2018	BL4018	
Tensiune	V <sub>c.a.</sub>	18	18	18
Capacitate	Ah	1,5	2,0	4,0
Tip		Li-Ion	Li-Ion	Li-Ion

Nivelul presiunii sonore conform cu EN 60745:	
Presiune sonoră (L <sub>PA</sub> )	87,5 dB(A), marjă (K) 3 dB(A)
Putere sonoră (L <sub>WA</sub> )	98,5 dB(A), marjă (K) 3 dB(A)

Valorile totale ale vibrațiilor (suma vectorială a trei axe) conform EN 60745:	
Găurirea în metal (a <sub>n,D</sub> )	1,9 m/s <sup>2</sup> , marjă (K) 1,5 m/s <sup>2</sup>
Înșurubare (a <sub>n</sub> )	0,9 m/s <sup>2</sup> , marjă (K) 1,5 m/s <sup>2</sup>
Găurirea cu percuție în beton (a <sub>n,10</sub> )	10,4 m/s <sup>2</sup> , marjă (K) 1,5 m/s <sup>2</sup>

## Declarația de conformitate CE

DIRECTIVA UTILAJE



BL188 - Mașină de găurit, șurubelniță

Black & Decker declară că aceste produse descrise în „specificația tehnică” sunt conforme cu normele: 2006/42/EC, EN60745-1:2009+A11:2010 EN60745-2-1:2010 EN60745-2-2:2010

Aceste produse sunt, de asemenea, conforme cu Directivele 2014/30/UE și 2011/65/UE.

Pentru informații suplimentare, vă rugăm să contactați Black & Decker la următoarea adresă sau să consultați coperta din spate a manualului.

Subsemnatul este responsabil pentru întocmirea dosarului tehnic și face această declarație în numele Black&Decker.

R. Laverick  
Director tehnic  
Black & Decker Europa, 210 Bath Road, Slough,  
Berkshire, SL1 3YD  
Regatul Unit al Marii Britanii  
25.08.2016

## Garanție

Black & Decker are încredere în calitatea produselor sale și le oferă clienților o garanție de 24 de luni de la data achiziției. Această garanție completează și nu prejudiciază în niciun fel drepturile dumneavoastră legale. Garanția este valabilă pe teritoriile Statelor Membre ale Uniunii Europene și în Zona Europeană de Comerț Liber.

Pentru a revendica garanția, cererea trebuie să fie în conformitate cu Termenii și condițiile Black&Decker și clientul va trebui să prezinte dovada de cumpărare la vânzător sau la un agent de reparații autorizat.

Termenii și condițiile garanției Black&Decker de 2 ani și localizarea celui mai apropiat agent de reparații autorizat pot fi obținute de pe Internet la [www.2helpU.com](http://www.2helpU.com), sau contactând biroul Black & Decker la adresa indicată în prezentul manual.

Vă rugăm să vizitați site-ul nostru [www.blackanddecker.co.uk](http://www.blackanddecker.co.uk) pentru a înregistra noul produs Black & Decker și pentru a fi informat cu privire la produsele noi și ofertele speciale.







Stanley Black & Decker Romania SRL  
Phoenicia Business Center  
Strada Turturelelor Nr. 11A, Etaj 4  
Module 12-15, Sect. 3, Bucuresti  
Tel: +4021.320.61.05  
Fax: +4037.225.36.84  
Email: Office.Bucharest@sbdinc.com

## Garanție legală de conformitate<sup>1</sup> pentru produsele Stanley Black & Decker

Produs: .....

COD: .....

Serie mașină: ..... / .....

Serie acumulatori: ..... / .....

Serie stație încărcare: .....

Distribuitorul (vanzător autorizat/magazin)/adresă, tel., fax:  
.....  
.....

Cumpărător: .....

Produs cumpărat cu factură/bon nr.: .....

Data: .....

Cumpărătorul a fost informat asupra caracteristicilor și a domeniului de utilizare ale produsului. S-a efectuat proba de funcționare a produsului, a fost instruit cumpărătorul cu privire la modul de funcționare și normele de siguranță a muncii, s-a predat produsul împreună cu accesoriile în perfectă stare de funcționare, s-au predat instrucțiunile în limba română privind transportul, depozitarea, utilizarea și întreținerea. S-a verificat corectitudinea datelor înscrise în garanția legală de conformitate „Documentul”.

### Condițiile de garanție de mai jos fac parte din prezentul document și au fost luate la cunoștință de către Cumpărător.

Persoana care aduce produsul și prezintă actele de proprietate (Documentul și factura sau bonul fiscal în original sau în copie) este considerată împuternicită să reprezinte proprietarul în relația cu distribuitorul (vanzătorul) autorizat. Conform prevederilor legale<sup>2</sup>, consumatorii (consumator - orice persoană fizică sau grup de persoane fizice constituite în asociații, care acționează în scopuri din afara activității

sale comerciale, industriale sau de producție, artisanale ori liberale), într-un termen de **doi ani** de la livrarea produsului (termen de garanție legală), vor avea dreptul:

- să ceară repararea produsului sau înlocuirea acestuia, fără plată, într-o perioadă de timp rezonabilă ce nu poate depăși 15 zile calendaristice de la data la care a fost adusă la cunoștință lipsa conformității sau a predat produsul vânzătorului ori persoanei desemnate de acesta pe baza unui document de predare-preluare, cu excepția situației când această măsură este imposibilă (dacă nu se pot asigura produse identice pentru înlocuire) sau disproporționată (dacă impune costuri nerezonabile vânzătorului);
- să ceară reducerea corespunzătoare a prețului sau rezoluțiunea contractului în cazul în care nu beneficiază de repararea sau înlocuirea produsului sau măsurile reparatorii nu au fost luate într-o perioadă rezonabilă. Rezoluțiunea nu este posibilă dacă lipsa conformității este minoră;
- să aleagă între înlocuirea produsului sau rezoluțiunea contractului în cazul în care produsele de folosință îndelungată (produs complex, constituit din piese și subansambluri, proiectat și construit pentru a putea fi utilizat pe durată medie de utilizare și asupra căruia se pot efectua reparații sau activități de întreținere) defecte în termenul de garanție legală nu pot fi reparate sau durată cumulată de nefuncționare din cauza deficiențelor apărute în termenul de garanție legală depășește 10% din durata acestui termen.

După expirarea termenului de doi ani menționat mai sus, consumatorii pot pretinde remedierea sau înlocuirea produselor care nu pot fi folosite în scopul pentru care au fost realizate ca urmare a unor vicii ascunse apărute în cadrul duratei medii de utilizare, în condițiile legii.

Pentru produsele a căror durată medie de utilizare este mai mică de doi ani, termenul de doi ani, menționat mai sus se reduce la această durată.

<sup>1</sup> Garanția legală de conformitate reprezintă protecția juridică a consumatorului rezultată prin efectul legii în raport cu lipsa de conformitate, reprezentând obligația legală a vânzătorului față de consumator ca, fără solicitarea unor costuri suplimentare, să aducă produsul la conformitate, incluzând restituirea prețului plătit de consumator, repararea sau înlocuirea produsului, dacă acesta nu corespunde condițiilor enunțate în declarațiile referitoare la garanție sau în publicitatea aferentă

<sup>2</sup> Legea nr. 449/2003 privind vânzarea produselor și garanțiilor asociate acestora, Ordonanța Guvernului nr. 21/1992 privind protecția consumatorilor.

Consumatorul trebuie să informeze vânzătorul despre lipsa de conformitate în termen de două luni de la data la care a constatat-o.

Până la proba contrară, lipsa de conformitate apărută în termen de șase luni de la livrarea produsului se prezumă că a existat la momentul livrării acestuia, cu excepția cazurilor în care prezumția este incompatibilă cu natura produsului sau a lipsei de conformitate.

Durata medie de utilizare a produselor de 6 (șase) ani de la data achiziției.

Piesele de schimb înlocuite la produs beneficiază de garanție numai în cazul în care acestea au fost montate într-un centru autorizat de întreținere și reparații.

În cadrul termenului de garanție, vânzătorul suportă toate costurile privind repararea sau înlocuirea pieselor de schimb executate defecte. Pentru lucrările de reparație executate se acordă garanție. Garanția nu se extinde asupra accesoriilor consumabilelor (precum baterii, furtunuri, curele, perii colectoare, lanțuri, cuțite, lance, pistol, cap prindere lamă, role ghidaj, cablu alimentare, întinzător lanț, bujii, ulei, filtre aer și benzină) care intră în componența produsului, cu excepția cazului în care acestea prezintă vicii ascunse.

Adăugați ulei la generatoarele **Black & Decker**. Verificați periodic nivelul de ulei al generatoarelor și compresoarelor. Este interzis a se utiliza generatoarele pentru invertoare sau aparate de sudură.

Produsele din gamele **Black & Decker și Stanley FatMax** sunt de uz gospodăresc (bricolaj) și nu sunt destinate uzului profesional, prestării de servicii sau lucrări către terți.

#### **Situații în care nu vom repara produsele în baza garanției legale de conformitate**

1. Nerespectarea de către consumator a condițiilor de transport, manipulare, instalare, depozitare, utilizare (inclusiv scopul utilizării) și întreținere precizate în instrucțiunile ce însoțesc produsul (aplicabil, după caz).
2. Defectele care au apărut ca urmare a utilizării unor accesorii ori consumabile care nu sunt originale Stanley Black & Decker Romania ori care nu sunt compatibile cu produsul.
3. Produsul prezintă defecțiuni cauzate de necunoaștere, omitere, neglijență ori accident.

În cazul în care constatați deteriorări (lovituri/defecte) la produsele Stanley Black & Decker Romania, vă rugăm să vă adresați celui mai apropiat centru service autorizat menționat la adresa web-site-ului [www.2helpU.com](http://www.2helpU.com) ori vânzătorului.

Utilizatorii MyDeWALT și My STANLEY care își înregistrează în cel mult 28 de zile de la cumpărare produsele pe platformele destinate (<http://www.dewalt.ro/3/>, respectiv, <http://www.stanleyworks.ro/mystanley>) pot extinde gratuit garanția sculelor până la trei ani. Pentru a beneficia de această garanție este necesară prezentarea dovezii cumpărării, certificatul de garanție și imprimarea certificatului de garanție extinsă. Unele produse sunt excluse, pentru acestea se aplică Termenii și Condițiile DeWALT și Stanley.

#### **Garanția acordată persoanelor juridice**

În cazul persoanelor juridice termenul de garanție aplicabil este de un an. Acest termen de garanție este aplicabil tuturor produselor Stanley Black & Decker Romania, respectiv atât produselor pentru uz profesional cât și celor pentru uz gospodăresc (bricolaj).

În cadrul acestui termen, cumpărătorul persoană juridică poate solicita înlocuirea sau repararea produsului.

Situațiile care duc la pierderea garanției legale de conformitate, descrise mai sus, sunt aplicabile și în cazul garanției acordate persoanelor juridice.

## REPARAȚII ÎN PERIOADA DE GARANȚIE

Data intrării:	Data reparației:	Defecțiuni:
Comandă reparație:	Data predării:	
<i>Clientul confirmă prin semnătură executarea gratuită a reparației în garanție și primirea produsului reparat.</i>		
Semnătură client:	Semnătură și ștampilă service:	
Data intrării:	Data reparației:	Defecțiuni:
Comandă reparație:	Data predării:	
<i>Clientul confirmă prin semnătură executarea gratuită a reparației în garanție și primirea produsului reparat.</i>		
Semnătură client:	Semnătură și ștampilă service:	
Data intrării:	Data reparației:	Defecțiuni:
Comandă reparație:	Data predării:	
<i>Clientul confirmă prin semnătură executarea gratuită a reparației în garanție și primirea produsului reparat.</i>		
Semnătură client:	Semnătură și ștampilă service:	

## LISTA CENTRELOR SERVICE AUTORIZATE

Nr.	Oras	Agent Service	Adresa	Email	Telefon	Fax
1	Bucuresti	YALCO ROMANIA SRL	Sos. Pipera nr.48,020112	reparatii@yalco.ro	+4021 232 31 47 +4021 232 31 49	+4021 232 31 76
2	Bucuresti	Edelweiss Grup SRL	B-dul. Vasile Milea nr. 2F 061344	service@edelweissgrup.ro	+4021 319 13 13	+4021 319 13 14
3	Ploiesti	METATOOLS SRL	Str. Poligonului Nr. 2 100070	service@Metatools.ro	+40374 473 034 +40747 118 112	+40244 406 698
4	Bacau	PARTENER SRL	Calea Moinești nr. 34, 600281	service@partner.ro	+4023 451 03 77	+40234 510 955
5	Cluj	EPINVEST S.R.L.	Stra. Avram Iancului Nr. 502-504 407280	service@epinvest.ro	+40745 637 949	+40264 594 565
6	Baia Mare	PRO TOOLS S.R.L.	Str. Iuliu Maniu, Nr. 28 430131	office@protools.ro	+40262 218 794	+40262 276 535
7	Constanta	TRITON SRL	B-dul Aurel Vlaicu, Nr. 217	office@triton.com.ro	+4037 048 41 55	+4037 048 41 18
8	Tulcea	ABC International SRL	Str. Babadag, Nr. 5, Bl. 1, Sc. A, Parter	service@unelte.com.ro	+40240 518 260	+40240 517 669