

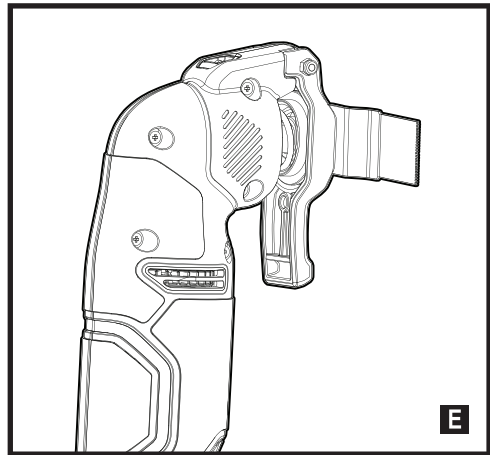
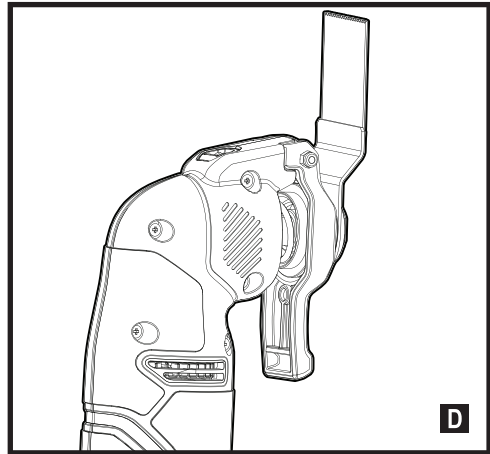
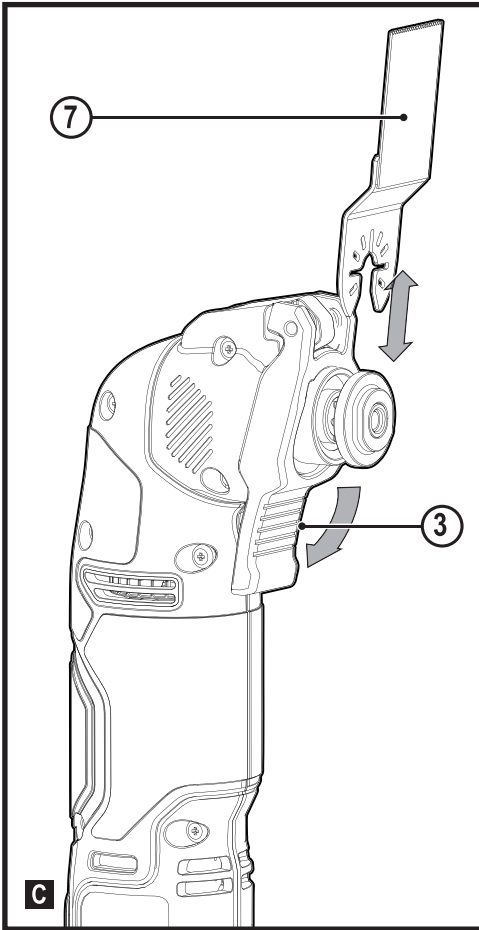
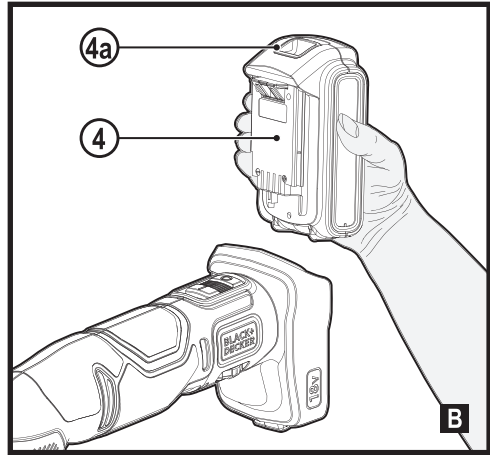
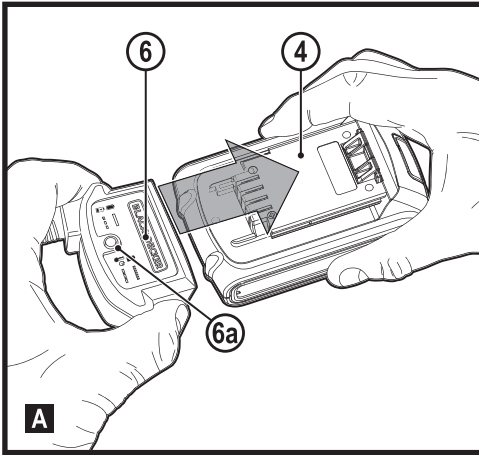
***A kéziszerszám  
iparszerű használatra  
nem ajánlott.***

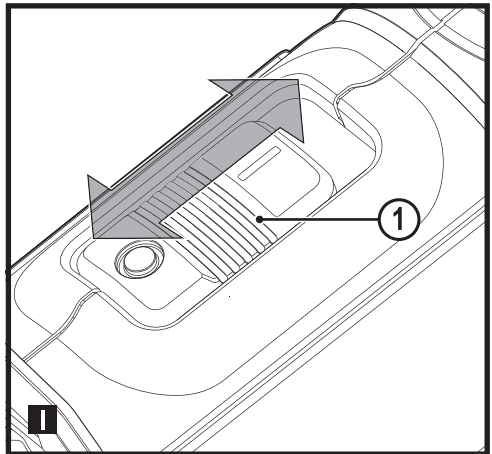
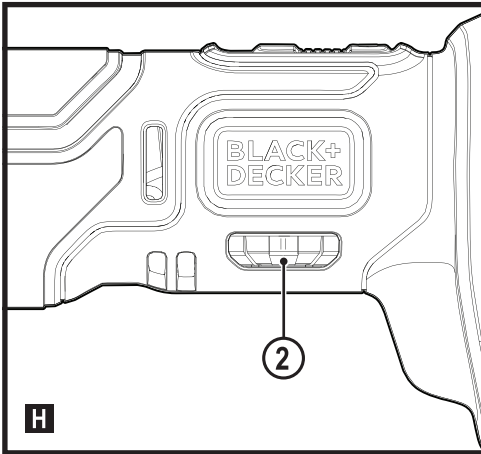
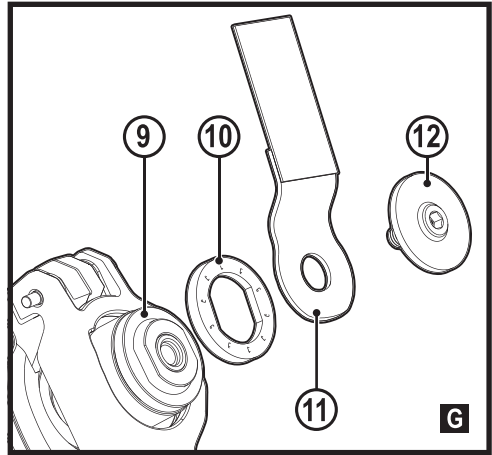
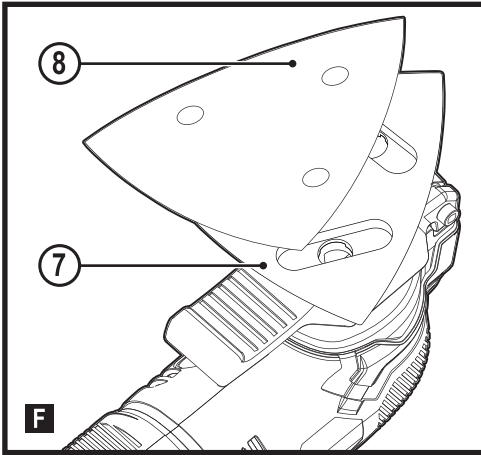
533229 - 58 H

Fordítás az eredeti kezelési útmutató alapján készült

[www.blackanddecker.eu](http://www.blackanddecker.eu)

**BDCOS18**





## Rendeltetésszerű használat

Az Ön BLACK+DECKER BDCOS18 típusú rezgőszerszámát barkácmunkákhoz, például csiszoláshoz terveztük. Faanyagok, műanyag, gipsz, nem-vasfémek és kötőelemek (pl. edzetlen szögek, kapcsok) vágására, puha falcsempék és kisebb felületek kaparására is használható. Iparszerű felhasználásra nem alkalmas.

## Biztonságtechnikai útmutatások

### Általános biztonságtechnikai figyelmeztetések elektromos szerszámokhoz



**Figyelmeztetés!** Olvassa át az elektromos szerszámhoz mellékelt összes utasítást, szemléltető ábrát és műszaki adatot. Az alábbiakban felsorolt útmutatások figyelmen kívül hagyása áramütést, tüzet és/vagy súlyos sérülést okozhat.

Őrizze meg a figyelmeztetéseket és az útmutatót későbbi használatra.

Az „elektromos szerszám” kifejezés a figyelmeztetéseken az Ön által használt hálózati (vezetékes) vagy akkumulátorral üzemeltetett (vezeték nélküli) elektromos szerszámot jelenti.

#### 1. A munkaterület biztonsága

- a. **A munkaterületet tartsa tisztán, és világítsa meg jól.** A rendetlen vagy sötét munkaterület vonzza a baleseteket.
- b. **Ne használja az elektromos szerszámokat robbanásveszélyes légtérben, például ahol gyúlékony folyadékok, gázok vagy por vannak jelen.** Elektromos szerszámok használatakor szikra keletkezhet, amely begyűjtheti a port vagy gázt.
- c. **Az elektromos szerszám használata közben tartsa távol a gyerekeket és a nézelődőket.** Ha elterelik a figyelmét, elveszítheti a szerszám feletti uralmát.

#### 2. Elektromos biztonság

- a. **Az elektromos szerszám csatlakozódugója a hálózati csatlakozóaljzat kialakításának megfelelő legyen.** Soha ne alakítsa át a csatlakozódugaszt. Földelt elektromos szerszámokhoz ne használjon adapter dugaszt. Eredeti (nem átalakított) csatlakozódugó és ahhoz illő konnector használata mellett kisebb az áramütés kockázata.
- b. **Ügyeljen arra, hogy teste ne érintkezzék földelt felületekkel, például csővezetékekkel, radiátorral, tűzhellyel vagy hűtőszekrényel.** Ha a teste leföldelődik, nagyobb az áramütés veszélye.
- c. **Esőtől és egyéb nedvességtől óvja az elektromos szerszámokat.** Ha víz kerül az elektromos szerszámra, nagyobb az áramütés veszélye.

- d. **Gondosan bánjon a kábellel.** Soha ne a kábelnél fogva vigye az elektromos szerszámot, és kérjük, ne a kábelnél fogva húzza ki a csatlakozódugót a konnectorból. Óvja a kábelt hőtől, olajtól, éles szélektől és mozgó alkatrészekről. Sérült vagy összetekeredett hálózati kábel használata mellett nagyobb az áramütés veszélye.
- e. **A szabadban kizárólag csak arra alkalmas hosszabbító kábelt használjon.** Annak használatával kisebb az áramütés veszélye.
- f. **Ha az elektromos szerszám nedves helyen való használata elkerülhetetlen, az elektromos biztonság növelhető egy hibaáramvédő kapcsoló (RCD) előkapcsolásán keresztül.** RCD használata mellett kisebb az áramütés veszélye.

#### 3. Személyes biztonság

- a. **Soha ne veszítse el éberségét, figyeljen a munkájára, a józan esztét használja, amikor elektromos szerszámmal dolgozik.**

**Ne használja az elektromos szerszámot, ha fáradt, ha gyógyszer, alkohol hatása vagy gyógykezelés alatt áll.** Elektromos szerszám használatakor egy pillanatnyi figyelmeltenség is súlyos személyi sérülést okozhat.

- b. **Használjon személyi védőfelszerelést. Mindig viseljen védőszemüveget.** A védőfelszerelések, például porvédő maszk, biztonsági csúszásmentes cipő, védősisak vagy hallásvédő csökkentik a személyi sérülés kockázatát.
- c. **Gondoskodjon arról, hogy a szerszám ne indulhasson be véletlenül.** Ellenőrizze, hogy a kapcsoló kikapcsolt állásban van-e, mielőtt a hálózatra és/vagy akkumulátorra kapcsolja, a kezébe veszi vagy magával viszi a szerszámot. Ha az elektromos szerszám hordozása közben az ujját a kapcsolón tartja, vagy bekapcsolt szerszámot helyez áram alá, balesetet okozhat.
- d. **Bekapcsolás előtt távolítsa el az elektromos szerszámról a szerelőkulcsot.** Forgó alkatrészen felejtett kulcs az elektromos szerszám beindulásakor személyi sérülést okozhat.
- e. **Ne nyúljon ki túlságosan messzire.** Kerülje a rendellenes testtartást, és egyensúlyát soha ne veszítse el munkavégzés közben. Így jobban irányíthatja az elektromos szerszámot, még váratlan helyzetekben is.
- f. **Megfelelő öltözéket viseljen.** Ne hordjon ékszert vagy laza ruházatot munkavégzés közben. Haját és ruházatát tartsa távol a mozgó részekről. A laza öltözék, ékszerek vagy hosszú haj beakadhatnak a mozgó részekbe.
- g. **Ha a szerszámon van porszivási lehetőség, illetve porzsák, ügyeljen arra, hogy megfelelően csatlakoztassa és használja ezeket munka közben.** Porszivó berendezés használatával nagymértékben csökkenthetők a por okozta veszélyek.

h. Ne engedje, hogy a szerszámok gyakori használata során szerzett tapasztalatai túlzott biztonságérzetet keltsenek Önben, és amiatt elhanyagolja a biztonsági alapelveket. Gondatlan cselekvés már a másodperc törtrésze alatt is súlyos sérülést okozhat.

#### 4. Elektromos szerszámok használata és gondozása

##### a. Ne erőltesse az elektromos szerszámot.

A munkafeladatnak megfelelő elektromos szerszámot használja. A megfelelő szerszámmal jobban és biztonságosabban elvégezheti a munkát, ha a teljesítmény kategóriájának megfelelően használja.

b. Ne használja az elektromos szerszámot, ha a kapcsoló nem működőképes. Bármely elektromos szerszám használata, amely nem irányítható megfelelően az indítókapcsolóval, nagyon veszélyes, ezért azonnal meg kell javíttatni a kapcsolót, ha sérült vagy nem működőképes.

c. Húzza ki az elektromos szerszám dugaszát a konnektorból és/vagy vegye ki az akkucsomagot, ha kivehető, mielőtt beállítást végez, tartozékot cserél a szerszámon, vagy eltávolítja. Ezekkel a megelőző biztonságtechnikai intézkedésekkel csökkentheti az elektromos szerszám véletlen beindulásának veszélyét.

d. A használaton kívüli elektromos szerszámot olyan helyen tárolja, ahol gyermekek nem férhetnek hozzá; és ne engedje, hogy olyan személyek használják, akik nem ismerik a szerszámot vagy ezeket az útmutatásokat. Az elektromos szerszámok nem képzett felhasználó kezében veszélyt jelentenek.

e. Tartsa karban az elektromos szerszámokat és a tartozékokat. Ellenőrizze, hogy a mozgó alkatrészek nem állítódtak-e el vagy nem szorulnak-e, nincsenek-e az elektromos szerszámon törött alkatrészek, nem állnak-e fenn olyan körülmények, amelyek befolyásolhatják az elektromos szerszám működését. Ha sérült az elektromos szerszám, használat előtt javíttassa meg. A nem megfelelően karbantartott elektromos szerszámok számos balesetet okoznak.

f. Tartsa élesen és tisztán a vágószerszámokat. A megfelelően karbantartott éles vágószerszám beszorulásának kisebb a valószínűsége, és könnyebben irányítható.

g. Az elektromos szerszámot, tartozékokat, számszárakat stb. ezeknek az útmutatásoknak megfelelően használja, a munkakörülmények és az elvégzendő feladat figyelembevételével.

Az elektromos szerszám nem rendeltetésszerű használata veszélyhelyzetet teremthet.

h. A fogantyúkat és a markolási felületeket tartsa szárazon és tisztán, olajtól és zsírtól mentesen. Váratlan helyzetekben nem kezelhető és irányítható

biztonságosan a szerszám, ha a fogantyúja vagy egyéb markolási felülete csúszós.

#### 5. Akkumulátoros szerszámok használata és gondozása

a. Csak a gyártó által előírt töltővel töltsd az akkumulátort. Az a töltő, amely alkalmas egy bizonyos típusú akkucsomag töltésére, másik típusú akkucsomagnál tűzveszélyt okozhat.

b. Az elektromos szerszámot csak a kifejezetten hozzá kijelölt akkucsomaggal használja. Másfajta akkucsomag használata sérülést vagy tüzet okozhat.

c. Amikor az akkucsomagot nem használja, tartsa távol minden fémes tárgytól, például tűzőkapcsoktól, érméktől, kulcsoktól, szegektől, csavaroktól és minden más apró fémtárgytól, amelyek az érintkezőket rövidre zárhatnak. Az akkumulátor pólusainak rövidre zárása égési sérülést vagy tüzet okozhat.

d. Kedvezőtlen körülmények között előfordulhat, hogy az akkumulátorból folyadék ömlik ki; kerülje a vele való érintkezést. Ha véletlenül érintkezésbe került a folyadékkal, öblítse le vízzel. Ha a szemébe folyadék került, ezenkívül forduljon orvoshoz is. Az akkumulátorból kiömlő folyadék irritációt vagy égési sérülést okozhat.

e. Sérült vagy átalakított akkucsomagot vagy szerszámot ne használjon. Sérült vagy átalakított akkumulátor kiszámíthatatlanul viselkedhet, tüzet, robbanást vagy sérülést okozhat.

f. Tűztől és szélsőséges hőmérséklettől védje. Tűz vagy 130 °C feletti hőmérséklet hatására felrobbanhat.

g. Tartson be minden töltési útmutatást, és ne az útmutatóban megadott tartományon kívüli hőmérséklet mellett töltsd az akkucsomagot. A helytelen töltés vagy a megadott tartományon kívüli hőmérséklet melletti töltés károsíthatja az akkumulátort, és tűzveszélyt okoz.

#### 6. Szerviz

a. Az elektromos szerszámot csak képzett szakemberrel javíttassa, és kizárólag eredeti gyári alkatrészeket használjon fel. Ezzel biztosítja az elektromos szerszám folyamatosan biztonságos működését.

b. Sérült akkucsomagot soha ne szervizeljen. Az akkucsomagok szervizelését csak a gyártó vagy megbízott szerviz végezheti.

#### További biztonságtechnikai figyelmeztetések elektromos szerszámokhoz



**Figyelmeztetés!** Figyelmeztetés! További biztonságtechnikai figyelmeztetések a rezgőszerszámhoz

- ◆ **Az elektromos szerszámot csak a szigetelt fogási felületeinél tartsa, ha azzal olyan műveletet végez, amelynél a vágótartozék rejtett vezetőket érhet.**

Ha a vágótartozék áram alatt lévő vezetőket ér, az elektromos szerszám fém alkatrészei is áram alá kerülhetnek, és a kezelő áramütést szenvedhet.

- ◆ **Stabil platformhoz bilincs vagy egyéb eszköz segítségével rögzítse a munkadarabot.** Ha kézzel tartja meg vagy esetlegesen magához szorítja a munkadarabot, akkor kevésbé tudja azt megtartani.



**Figyelmeztetés!** A csiszolás során keletkező porral való érintkezés vagy annak belélegzése veszélyes lehet a kezelő és a közelben tartózkodók egészségére. Hordjon a por és a gőzök belélegzésének megakadályozására készült pormaszkot, és ügyeljen arra, hogy a munkaterületre belépők is viseljenek megfelelő védőeszközöket.

- ◆ **Csiszolás után alaposan távolítsa el a port.**
- ◆ **Különös elővigyázattal csiszoljon olyan munkadarabot, amelynek a festéke ólmot tartalmazhat, vagy olyan faanyagot, amelynek csiszolásánál mérgező por keletkezhet:**
  - ◆ Gyermekeket és terhes nőket ne engedjen be a munkaterületre.
  - ◆ A munkaterületen ne egyen, ne igyon, ne dohányozzon.
  - ◆ A porszemcséket és az egyéb törmelékét biztonságosan takarítsa el.
- ◆ A rendeltetésszerű használatot ebben a kezelési útmutatóban magyarázzuk el. Az itt nem ajánlott tartozék vagy kiegészítő használata, illetve itt fel nem sorolt műveletek végzése személyi sérülés és/vagy dologi kár veszélyével jár.
- ◆ A tartozék a kapcsoló felengedése után egy ideig még tovább mozog. Mielőtt leteszi a szerszámot, mindig kapcsolja ki, és várja meg tartozék teljes leállítását.
- ◆ **Kezét tartsa távol a vágási területtől.** Soha, semmilyen okból ne nyúljon a munkadarab alá. Ne tegye ujjait vagy hüvelykujját a mozgó orrfűrész-lap és a fűrészlap-befogó közelébe. Ne próbálja a fűrészelt a talp megmarkolásával stabilizálni.
- ◆ **Tartsa élesen a fűrészlapokat.** Az életlen vagy sérült fűrészlapok nyomás alatt megcsavarodhatnak vagy elakadhatnak. Mindig a munkadarab anyagának és a vágás típusának megfelelő típusú fűrészlapot használjon.
- ◆ **Ha csövet vagy vezetékcsövet vág, bizonyosodjon meg arról, hogy abban nincs víz, elektromos vezeték stb.**
- ◆ **Közvetlenül a szerszám használata után ne érjen a munkadarabhoz vagy a fűrészlaphoz.** Mindkettő nagyon felforrósodhat.

- ◆ **Legyen tudatában a rejtett veszélyeknek: fal, padló vagy mennyezet vágása előtt tájékozódjon az elektromos- és csővezetékek elhelyezkedéséről.**

## Mások biztonsága

- ◆ Ezt a szerszámot nem használhatják olyan személyek (a gyermekeket is beleértve), akik nincsenek fizikai, érzékelési vagy mentális képességeik teljes birtokában, vagy nincs meg a szükséges tapasztalatuk és tudásuk, kivéve, ha a biztonságukért felelős személy felügyel rájuk, vagy megtanítja őket a szerszám használatára.
- ◆ Ügyeljen a gyermekekre, hogy ne játszhassanak vele.

## Súlyozott effektív rezgésgyorsulás

A műszaki adatlapon és a megfelelőségi nyilatkozatban feltüntetett súlyozott effektív rezgésgyorsulási értékeket az EN62841 szabványnak megfelelően határoztuk meg, így azok felhasználhatók az egyes szerszámoknál mért értékek összehasonlítására is. A megadott érték felhasználható a súlyozott effektív rezgésgyorsulásnak való kitettség mértékének előzetes becsüléséhez is.

**Figyelmeztetés!** A tényleges súlyozott effektív rezgésgyorsulási érték az elektromos szerszám használata során a használat módjától függően eltérhet a feltüntetett értéktől. A tényleges súlyozott effektív rezgésgyorsulás szintje az itt feltüntetett szint fölé is emelkedhet.

A 2002/44/EK irányelv által az elektromos szerszámmal rendszeresen dolgozók számára megkövetelt szükséges biztonsági intézkedések meghatározásához végzett, a súlyozott effektív rezgésgyorsulásnak való kitettség értékelésénél figyelembe kell venni a tényleges használat körülményeit, illetve azt, hogy a szerszámot hogyan használják, ideértve a munkafolyamat minden egyes részét, pl. azokat az időszakokat is, amikor a szerszám ki van kapcsolva vagy üresen jár.

## Maradványkockázatok.

A szerszám használata további, a biztonsági figyelmeztetések között esetleg fel nem sorolt maradványkockázatokkal is járhat. Ezek a nem rendeltetésszerű vagy hosszú ideig tartó használatból stb. adódhatnak.

Bizonyos maradványkockázatok a vonatkozó biztonsági előírások betartása és a védőeszközök használata ellenére sem kerülhetők el. Ezek a következők lehetnek:

- ◆ Forgó-mozgó alkatrészek megérintése miatti sérülések.
- ◆ Alkatrészek, vágó- vagy egyéb tartozékok cseréje közben bekövetkező sérülések.
- ◆ a szerszám hosszú idejű használata miatti sérülések. Ha hosszú ideig használja, rendszeresen iktasson be szüneteket.
- ◆ Halláskárosodás.

- ◆ A használat közben keletkező por belégzése miatti egészségkárosodás, különös tekintettel tölgy, bükk és rétegelt lemez anyagok esetén.

## Címkék a szerszámon

A szerszámon a dátumkóddal együtt a következő piktogramok láthatók:



**Figyelmeztetés!** A sérülés kockázatának csökkentése végett olvassa el a kezelési útmutatót.



Ne nézzen a munkalámpába.

## További biztonsági útmutatások akkumulátorokhoz és töltőkhöz

### Akkumulátorok

- ◆ Soha, semmilyen okból ne próbálja szétbontani az akkumulátort.
- ◆ Vízről óvja.
- ◆ Ne tárolja olyan helyen, ahol a hőmérséklet 40 °C fölé emelkedhet.
- ◆ Csak 10 °C és 40 °C közötti környezeti hőmérsékleten töltsse.
- ◆ Csak a szerszámhoz mellékelt töltővel töltsse.
- ◆ Elhasznált akkumulátorok ártalmatlanításánál tartsa be a „Környezetvédelem” című fejezet útmutatásait.



Ne kísérletezzen sérült akkumulátor töltésével.

### Töltők

- ◆ BLACK+DECKER töltőjével csak a készülékhez mellékelt akkumulátort töltsse. Más akkumulátorok szétrobbanhatnak, személyi sérülést és anyagi kárt okozva.
- ◆ Soha ne kísérletezzen nem tölthető telepek töltésével.
- ◆ A hibás vezetékeket azonnal cseréltesse ki.
- ◆ Vízről óvja a töltőt.
- ◆ Ne bontsa szét.
- ◆ Ne próbálgassa mérőműszerrel.



A töltő csak beltéri használatra alkalmas.



Használat előtt olvassa el a kezelési útmutatót.

## Elektromos biztonság



A töltő kettős szigetelésű, ezért nincs szükség földelésre. Mindig ellenőrizze, hogy a hálózati feszültség megfelel-e a töltő adattábláján megadott feszültségnek. Soha ne próbálja a töltőkészüléket hálózati dugással helyettesíteni.

- ◆ Ha a hálózati kábel sérült, a veszély elkerülése érdekében cseréltesse ki a gyártóval vagy egyik megbízott BLACK+DECKER szakszervizzel.

## Részegységek



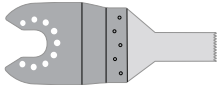
Ez a szerszám a következő részegységek némelyikét vagy mindegyikét tartalmazza.

1. Indítókapcsoló
2. Sebességszabályzó tárcsa
3. Super-lok™ szerszám nélküli tartozékbefogó kar
4. Akkumulátor
5. LED-es munkalámpa

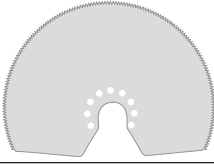
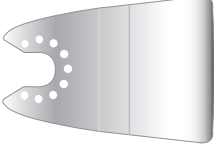
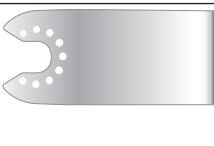
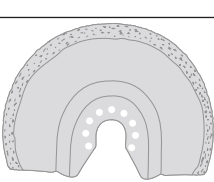
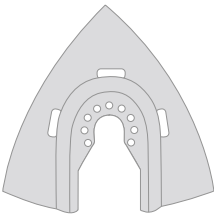
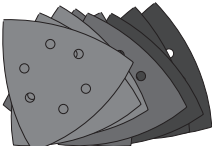
## Tartozékok

Ez a szerszám a következő tartozékok némelyikét vagy mindegyikét tartalmazza.

A szerszám teljesítménye függ a felhasznált tartozékoktól is. A BLACK+DECKER tartozékok magas minőségi követelményeknek megfelelően készültek, és tervezésükkor a szerszám teljesítményének optimalizálása volt a fő cél. Ezekkel a tartozékokkal a lehető legtöbb hozhatja ki a szerszámából.

|   |  |
|---|--|
|   | <b>Precíziós beszuró fűrészlap fához és lágyműanyagokhoz</b><br>(Cikkszám - STA26105-XJ)<br>Fa és lágyműanyagok szétválasztása, beszuró vágása és szintre vágása. Ajtón, szegélyléceken, ablakpárkányon és padlózatán végzett munkákhoz ideális. |
|  | <b>Fa és fém beszuró vágásához.</b><br>(Cikkszám - STA26110-XJ)<br>Fa, műanyag, vékony falú nem-vasfém csövek, extrudálások, szögek és csavarok szétválasztásához, beszuró és szintbeni vágásához.   |
|  | <b>Fa és fém beszuró vágásához.</b><br>(Cikkszám - STA26115-XJ)<br>Fa, műanyag, vékony falú nem-vasfém csövek, extrudálások szétválasztásához, beszuró és szintbeni vágásához.   |



|   |   |
|---|---|
|    | <p><b>Szegegmentált fűrészlap.</b><br/>(Cikkszám - STA26120-XJ)<br/>Hosszú élettartamú fűrészlap, fa, műanyag, vékony falú vasfém és nem-vasfém anyagok vágásához.</p>  |
|    | <p><b>Merev hántoló.</b><br/>(Cikkszám - STA26135-XJ)<br/>Kemény és lágy anyag lapos felületről történő eltávolításához, például vinil padlózat, szőnyegragasztó, járólap ragasztó, habarcs, festék és lakk.</p>            |
|    | <p><b>Flexibilis hántoló.</b><br/>(Cikkszám - STA26140-XJ)<br/>Elasztomer anyagok nehezen hozzáférhető kemény, lapos helyekről történő eltávolításához, mint például szilikon tömítés és egyéb tömítőanyagok.</p>           |
|    | <p><b>Karbíd habarcs-eltávolító penge.</b><br/>(Cikkszám - STA26125-XJ)<br/>Karbíd bevonatú felület, habarcs és csemperagasztó eltávolításához lapos felületekről valamint fa, farostlemez és üvegrost eltávolításához.</p> |
|   | <p><b>Karbíd rásoply.</b><br/>(Cikkszám - STA26130-XJ)<br/>Karbíd bevonatú felület, habarcs és műanyagok, farostlemez és üvegrost gyors eltávolításához ideális.</p>  |
|  | <p><b>Csiszolólapok.</b><br/>(Cikkszám - STA32348-XJ)<br/>Különböző fokozatúak, fa, festett és lakkozott felületek csiszolásához.</p>   |

## Az akkumulátor töltése (A ábra)

Az akkumulátort az első használat előtt és minden olyan esetben tölteni kell, amikor nem ad elég teljesítményt olyan munkánál, amelyet korábban könnyedén el lehetett végezni a szerszámmal. Töltés közben az akkumulátor melegezhet, ami normális jelenség, nem jelent hibát.



**Figyelmeztetés!** Ne töltsd az akkumulátort 10 °C alatti vagy 40 °C feletti környezeti hőmérsékleten. Töltéshez ajánlott környezeti hőmérséklet kb. 24 °C.

**Megjegyzés:** A töltő nem tölti az akkumulátort, ha a cella hőmérséklet kb. 10 °C alatt vagy 40 °C felett van. Ilyenkor hagyja az akkumulátort a töltőben, és az automatikusan tölteni kezd, amint az akkumulátor a megfelelő hőmérsékletre felmelegszik, illetve lehül.

- ◆ Az akkumulátor (4) töltéséhez az akkumulátort helyezze a töltőbe (6). Az akkumulátor egyféleképpen illeszthető a töltőbe, ne erőltesse. Győződjön meg arról, hogy az akku teljes mértékben illeszkedik a töltőben.
- ◆ Dugaszolja a töltőt a hálózatra, és kapcsolja be.
- ◆ A töltésjelző (6a) villogni fog.

A töltés akkor kész, amikor a töltésjelző (6a) folyamatosan világít. A töltő és az akku korlátlan ideig maradhat egymáshoz csatlakoztatva. A LED bekapcsol, amikor a töltő az akku cseptöltését végzi.

- ◆ A lemerült akkumulátorokat 1 héten belül töltsd fel.  
A lemerült állapotban tárolt akku élettartama jelentősen megrövidül.

## Az akkumulátor töltőben hagyása

Az akkucsomag korlátlan ideig maradhat a töltőben, miközben a LED határozatlan ideig világít. A töltő frissen és teljesen feltöltött állapotban tartja az akkucsomagot.

## Töltő-diagnosztika

Ha a töltő azt érzékeli, hogy az akkumulátor gyenge vagy sérült, a töltésjelző (6a) gyors ütemben piros fényel villog. A következőket tegye:

- ◆ Vegye ki, majd tegye vissza az akkut (4).
- ◆ Ha a töltésjelző továbbra is piros fényel gyors ütemben villog, tegyen egy másik akkumulátort a töltőbe, hogy megállapíthassa, megfelelően működik-e a töltési folyamat.
- ◆ Ha a másik akku megfelelően töltődik, a korábbi akku hibás, és el kell juttatni egy szervizbe újrahajszonítás céljából.
- ◆ Ha a másik akkunál is az előzőhöz hasonló problémával találkozik, vizsgáltsa be a töltőt egy megbízott szervizzel.

**Megjegyzés:** Akár 30 percig is eltarthat annak megállapítása, hogy hibás-e az akkumulátor. Ha az akku túl meleg vagy túl hideg, a LED felváltva pirosan villog egyszer gyors, egyszer lassú ütemben, majd ez ismétlődik.

## Az akkumulátor be- és kiserelése (B ábra)

- ◆ Behelyezéshez az akkut (4) igazítsa a szerszámon kialakított tartórekeszéhez. Csúsztassa be a tartórekeszbe, és addig tolja, amíg be nem pattan a helyére.
- ◆ Az akku eltávolításához nyomja le a kioldógombját (4a), közben pedig húzza ki az akkut a tartórekeszből.



## A tartozék be- és kiserelése (C-G ábra)

**Figyelmeztetés!** Tartozék felszerelése előtt kapcsolja le a szerszámot az elektromos hálózatról/vegye ki belőle az akkumulátort.

### BLACK+DECKER tartozék felszerelése (C-F ábra)

- ◆ Fogja meg a szerszámot és húzza be a tartozékleszorító kart (3).
- ◆ Csúsztassa a tartozékot (7) a tengely és a tartozékbefogó közé, de ellenőrizze, hogy a tartozék illeszkedik-e a befogónak mind a nyolc csapjába, és szintben van-e a tengellyel.
- ◆ Engedje el a tartozék szorítókarját.

**Megjegyzés:** Néhány tartozék, mint például a hántoló és a pengék, szükség szerint szögben is felszerelhető (E ábra).

### BLACK+DECKER tartozék eltávolítása (C ábra)

- ◆ Fogja meg a szerszámot és húzza be a tartozékleszorító kart (3).
- ◆ Húzza le a tartozékot a szerszámról, meggyőződve arról, hogy a tartozék lekapcsolódik a befogónak mind a nyolc csapjáról.
- ◆ Engedje el a tartozék szorítókarját.



**Figyelmeztetés!** Tartozékok leszereléséhez viseljen kesztyűt, mert használat közben felforrósodhat a tartozék.

### Csiszolópapír felhelyezése (F ábra)

- ◆ Illessze egymáshoz a csiszolópapírt (8) és a csiszolótalpat (7), amint az ábra mutatja.
- ◆ Nyomja a csiszolópapírt erősen és egyenletesen a csiszolótalpra, hogy a lapon levő lyukak a talpon levő lyukakkal pontosan egybeessenek.

### Csiszolólappal eltávolítása

- ◆ Húzza le a csiszolólapot a csiszolótalpról (7).



**Figyelmeztetés!** Felszerelt csiszolólap vagy tartozék nélkül soha ne használja a csiszolótalpat.

### Alternatív tartozékok felszerelése (G ábra)

- ◆ Tegye rá a távtartót (10) a gyűrűre (9).
- ◆ Tegye rá az alternatív tartozékot (11) a gyűrűre (9).
- ◆ Erősen tegye a rögzítőcsavart (12) a helyére, hogy az alternatív tartozék (11) szorosan illeszkedjen.

**Megjegyzés:** BLACK+DECKER tartozékokhoz nem használunk távtartót és rögzítőcsavart. A BLACK+DECKER tartozékok a Super-lok™ szerszám nélküli tartozékleszorító karral csatlakoztathatók.

## Fordulatszám-szabályozós kapcsoló (H ábra)

A fordulatszám-szabályozó tárcsa lehetővé teszi, hogy a szerszám fordulatszámát az elvégzendő munkához igazítsa.

- ◆ Állítsa a fordulatszám-szabályozó tárcsát (2) a kívánt helyzetbe. 1-es beállításnál a szerszám alacsony, 8 000 min<sup>-1</sup> fordulatszámon működik. 6-os beállításnál a szerszám maximális, 18 000 min<sup>-1</sup> fordulatszámon működik.

## Be- és kikapcsolás (I ábra)

- ◆ Bekapcsoláshoz csúsztassa az üzemi kapcsolót (1) előre (I állásba).
- ◆ Kikapcsoláshoz csúsztassa az üzemi kapcsolót (1) hátra (O állásba).

## LED-es munkalámpa

A LED-es munkalámpa (5) az szerszám behúzásakor automatikusan bekapcsol.

## Alacsony telepfeszültség kijelzője

Ha a LED-es munkalámpa (5) gyorsan villog, amikor be van kapcsolva, az akkucsomag lemerült, és fel kell tölteni.

Más akkucsomag-típusoktól eltérően a lítium-ion akkucsomag teljes üzemideje alatt teljes, nem halványuló fényt ad. A szerszám munka közben lassan és fokozatosan sem veszít a teljesítményéből. Az akkucsomag üzemidejének lejártát és a feltöltés szükségességét a feszültség gyors csökkenése jelzi.

**Megjegyzés:** A LED túlterhelés vagy magas hőmérséklet hatására is villoghat (lásd az Akkumulátor védelme című részben).

## Tipp a szerszám optimális használatához

- ◆ Mindig biztonságosan tartsa a szerszámot. Precíziós munkánál az elülső rész közelében fogja a szerszámot.
- ◆ Amikor lehetséges, de különösen vágópengék használatakor szorítsa le a munkadarabot.
- ◆ Ne nyomja túl erősen a szerszámot.
- ◆ Mindig a munkadarab anyagának és a vágás típusának megfelelő típusú szerelékkel használjon.
- ◆ Rendszeresen ellenőrizze a tartozékok állapotát. Cserélje ki, amikor szükséges.
- ◆ Jelölje ki a kívánt kezdőpontot.
- ◆ Kapcsolja be a szerszámot, és a kívánt kezdőpontnál lassan tolja be a szerelékkel a munkadarabba.
- ◆ Szorítson egy darab rétegelt lemezt vagy puhafát a munkadarab hátuljához, és hogy tiszta vágáshoz jusson, fűrészelje át ezt a „szendvicset”.
- ◆ A vágópengét ne erőltesse bele a munkadarabba. Tartsa szem előtt, hogy fémelemek vágása általában tovább tart, mint vastag fa munkadaraboké.

- ◆ Fém vágása előtt kenjen egy vékony olajréteget a vágási vonalra.
- ◆ Amikor új festékrétegeket csiszol, újabb réteg csiszolása előtt extra finom szemcsésű csiszolópapírt használjon.
- ◆ Nagyon egyenetlen felületek csiszolását vagy festékrétegek eltávolítását durva szemcsésű csiszolópapírral kezdje. Más felületek csiszolását közepes finomságú csiszolópapírral kezdje. A sima felületmegmunkálás végett mindkét esetben fokozatosan térjen át finom szemcsésű csiszolólapra.
- ◆ A kapható tartozékokról érdeklődjön kereskedőjénél.

### Karbantartás

Az Ön vezetékes/akkumulátoros BLACK+DECKER készülékét/szerszámát minimális karbantartás melletti hosszú távú használatra terveztük. Folyamatos és kielégítő működése a megfelelő gondozástól és a rendszeres tisztítástól is függ.

**Figyelmeztetés!** Vezetékes/akkumulátoros elektromos szerszámok karbantartása előtt:

- ◆ Kapcsolja ki és áramtalanítsa a készüléket/szerszámot.
- ◆ Vagy kivehető akku esetén kapcsolja ki és vegye ki az akkumulátort a készülékből, szerszámból.
- ◆ Vagy pedig merítse le teljesen az akkumulátort, ha az a készülékkel/szerszámmal egybe van építve, majd ezután kapcsolja ki.
- ◆ A készülék, szerszám, töltő szellőzőnyílásait rendszeresen tisztítsa meg puha kefével vagy száraz ruhával.
- ◆ Nedves törölronggyal rendszeresen tisztítsa le a motorburkolatot. Ne használjon súrolószert vagy oldószer alapú tisztítószert.

### Hálózati csatlakozódugasz cseréje (csak az Egyesült Királyságban és Írországban)

Ha új tápcsatlakozó dugaszra van szüksége:

- ◆ A régi dugaszt biztonságos módon semmisítse meg.
- ◆ A barna vezetékét kösse az új csatlakozódugó fázis csatlakozójához.
- ◆ A kék vezetékét a nulla csatlakozóhoz kösse.

**Figyelmeztetés!** A földelő csatlakozóhoz nem kell vezetékét kötnie. Kövesse a minőségi dugaszokhoz mellékelt szerelési útmutatót. Ajánlott biztosíték: 5 A.

### Környezetvédelem



Elkülönítve gyűjtendő. Ezzel a szimbólummal jelölt termékeket és akkumulátorokat tilos a normál háztartási hulladékba dobni.

A termékek és akkumulátorok tartalmaznak visszanyerhető vagy újrahasznosítható anyagokat, amelyek csökkentik a nyersanyagigényt.

Kérjük, hogy a helyi előírásoknak megfelelően gondoskodjon az elektromos termékek és akkumulátorok leselejtezéséről. További tájékoztatást itt talál: [www.2helpU.com](http://www.2helpU.com).

### Műszaki adatok

|                        |            | BDCOS18 H1   |
|------------------------|------------|--------------|
| Feszültség             | $V_{DC}$   | 18           |
| Üresjárat fordulatszám | $min^{-1}$ | 8000–18000   |
| Rezgés szöge           | Fok        | 1,4 vagy 2,8 |
| Súly                   | kg         | 1,4          |

|                    |          | 906349** |
|--------------------|----------|----------|
| Felvett feszültség | $V_{AC}$ | 220–240  |
| Leadott feszültség | $V_{DC}$ | 18       |
| Áramerősség        | A        | 1        |

| Akkumulátor |          | BL1518 | BL2018 | BL4018 |
|-------------|----------|--------|--------|--------|
| Feszültség  | $V_{DC}$ | 18     | 18     | 18     |
| Kapacitás   | Ah       | 1,5    | 2,0    | 4,0    |
| Típus       |          | Li-ion | Li-ion | Li-ion |

#### Hangnyomásszint az EN62841 szabvány szerint:

|  |
|--|
| Hangnyomás (LpA) 94,2 dB(A), toleranciafaktor (K) 3 dB(A)        |
| Hangteljesítmény (LWA) 105,2 dB(A), toleranciafaktor (K) 3 dB(A) |

#### Súlyozott effektív rezgésgyorsulás összértéke (három tengely vektorösszege) az EN62841 szabvány szerint:

|  |
|--|
| Fa vágásánál ( $a_{H1}$ ) 7,9 $m/s^2$ , toleranciafaktor (K) 1,5 $m/s^2$   |
| Fém vágásánál ( $a_{H1}$ ) 7,9 $m/s^2$ , toleranciafaktor (K) 1,5 $m/s^2$  |
| Csiszolás ( $a_{H1}$ ) 8,2 $m/s^2$ , toleranciafaktor (K) 1,5 $m/s^2$  |
| Csiszolás ( $a_{H1}$ ) 8,2 $m/s^2$ , toleranciafaktor (K) 1,5 $m/s^2$  |
| Merev hántóló – Ragasztott szőnyeg eltávolítása padlóról: ( $a_{H1}$ ) 12,0 $m/s^2$ , toleranciafaktor (K) = 1,5 $m/s^2$ |
| Ráspoly/habarcseltávolító penge - Beton kaparása: ( $a_{H1}$ ) 9,7 $m/s^2$ , toleranciafaktor (K) = 1,5 $m/s^2$          |

**Megfelelőségi nyilatkozat**

A gépellátásról (biztonság) szóló 2008. évi jogszabály  
(Supply of Machinery [Safety] Regulations 2008)



Akkumulátoros rezgőszerszám - BDCOS18

A BLACK+DECKER ezennel kijelenti, hogy a „Műszaki adatok” cím alatt megnevezett termékek megfelelnek a következő szabványok követelményeinek:  
EN62841-1:2015, EN62841-2-4:2014.

Ezek a termékek megfelelnek a következő UK jogszabályok követelményeinek:

A gépellátásról (biztonság) szóló 2008. évi jogszabály (Supply of Machinery [Safety] Regulations 2008), S.I. 2008/1597 (a módosításainak megfelelő állapotban).

Elektromágneses kompatibilitás jogszabály, 2016, S.I.2016/1091 (a módosításainak megfelelő állapotban).

Egyes veszélyes anyagok elektromos és elektronikus berendezésekben való alkalmazásának korlátozásáról jogszabály, 2012,

S.I. 2012/3032 (a módosításainak megfelelő állapotban).

További tájékoztatásért forduljon a BLACK+DECKER vállalathoz a következőkben megadott vagy a kézikönyv végén megtalálható elérhetőségeken.

Alulírott személy felelős a műszaki adatok összeállításáért, és nyilatkozatát a BLACK+DECKER vállalat nevében adja.

Ed Higgins

Igazgató – Fogyasztói elektromos szerszámok  
Black & Decker Europe, 270 Bath Road, Slough,  
Berkshire, SL1 4DX  
Egyesült Királyság  
2021-09-07

**CE megfelelőségi nyilatkozat**

GÉPEKRE VONATKOZÓ IRÁNYELV



Akkumulátoros rezgőszerszám - BDCOS18

A BLACK+DECKER ezennel kijelenti, hogy a „Műszaki adatok” cím alatt megnevezett termékek megfelelnek a következő szabványok követelményeinek: 2006/42/EK, EN 62841-1:2015, EN 62841-2-4:2014

Ezek a termékek a 2014/30/EU és a 2011/65/EU irányelveknek is megfelelnek. További tájékoztatásért forduljon a BLACK+DECKER vállalathoz a következőkben megadott vagy a kézikönyv végén megtalálható elérhetőségeken.

Alulírott személy felelős a műszaki adatok összeállításáért, és nyilatkozatát a BLACK+DECKER vállalat nevében adja.

Patrick Diepenbach  
Vezérigazgató, Benelux  
BLACK+DECKER,  
Egide Walschaertsstraat 14-18  
2800 Mechelen, Belgium  
2021-09-07

**Garancia határozat**

Az Önhöz legközelebb eső hivatalos márkaszerviz a kézikönyvben megadott helyi Black & Decker képviselő segítségével érheti el. Alternatív megoldásként a szerződött Black & Decker szervizek listája, illetve az eladás utáni szolgáltatásaink és ezek elérhetőségének részletes ismertetése a következő internetes címen érhető el:  
[www.2helpU.com](http://www.2helpU.com)

Kérjük, látogassa meg a [www.blackanddecker.hu](http://www.blackanddecker.hu) weboldalunkat, hogy regisztrálja az új BLACK+DECKER termékét, ill. hogy megismerje az új termékeinkkel és egyedi ajánlatainkkal kapcsolatos legújabb híreinket. A BLACK+DECKER márkával és termékválasztékunkkal kapcsolatos további tájékoztatást a [www.blackanddecker.hu](http://www.blackanddecker.hu) internetes címen találhat.

## JÓTÁLLÁSI FELTÉTELEK

Gratulálunk Önnek ezen magas minőséget képviselő BLACK+DECKER készülék megvásárlásához!

Az elektromos kéziszerszámaink minősége iránti elhivatottságunk jegyében a **jogszámban előírtnál kedvezőbb, már 5.000,- Ft-tól 250.000,- Ft bruttó értékhatárig 2 év jótállást** vállalunk a fogyasztói szerződések esetében. **250.000,- Ft bruttó értékhatár felett a jogszámban előírt 3 év időtartamú jótállást** vállaljuk.

Az áru hibás teljesítése esetén a fogyasztót a jogszámban szerinti kellekszavatossági jog gyakorlása tériségmentesen megilleti, e jogait a jótállás nem érinti. Felhívjuk szíves figyelmüket, hogy a termék ipari, professzionális felhasználásra nem alkalmazható!

- 1) A Stanley Black & Decker Hungary Kft. a jótállás, kellék- és termékszavatosság alapján végzett igényérvényesítést a Polgári Törvénykönyvről szóló 2013. évi V. törvény vonatkozó szabályozása, a 19/2014. (IV.29.) NGM rendelet és a 151/2003. (IX.22.) Kormányrendelet, továbbá a 373/2021. (VI.30.) Kormányrendelet szerint végzi a jótállási idő, illetve a kellék- és termékszavatossági jogok érvényesíthetőségének teljes időtartama alatt, aszerint, hogy a szerződés megkötésekor vagy azt megelőzően rendelkezésre álló, és kapcsolódó reklámokban foglalt feltételek szerint felel a hibás teljesítésért. Az igényérvényesítés lehetősége az áru részét képező, vagy azzal összekapcsolt digitális tartalomra és digitális szolgáltatásra is kiterjed.
  - a) A fogyasztó jótállási igényét a jótállási jeggyel érvényesítheti, ezért kérjük azt őrizze meg. Nem tehető az érvényesítés feltételévé a termék felbontott csomagolásának a fogyasztó általi visszaszolgáltatása.
  - b) Vásárlásról a forgalmazónak (kereskedőnek) a jótállási jegyben fel kell tüntetnie a vállalkozás nevét, a termék azonosítására alkalmas megnevezését és típusát, továbbá – ha van – gyártási számát, a gyártó nevét, címét, ha nem azonos a vállalkozással, valamint a szerződés-kötés, illetve a termék fogyasztó részére történő átadásának vagy vállalkozás általi üzembe helyezésének időpontját. A jótállási jegyet a forgalmazó (kereskedő) nevében eljáró személynek alá kell írnia és a kereskedés azonosítására alkalmas tartalom (minimum cégnev, üzlet címe) bélyegzővel olvashatóan le kell bélyegezni, továbbá elektronikus dokumentumon történő átadás esetén tartalmaznia kell az elektronikus aláírást. Kérjük, kísérje figyelemmel a jótállási jegy megfelelő érvényesítését, mivel a kijelölt szervizeknél a jótállási igény érvényes jótállási jeggyel érvényesíthető. Amennyiben a jótállási jegy szabálytalanul került kiállításra, jótállási igényével kérjük forduljon a termékhez az Ön részére értékesítő partnerünkhöz (kereskedőhöz). Az előírt tartalom jótállási jegyet a vállalkozás elektronikus úton is átadhatja a fogyasztó részére, ha annak tartalma megfelel a fenti követelményeknek, és amelyre legkésőbb a termék átadása vagy üzembe helyezése napján köteles. Amennyiben nem történik megküldéssel kerül sor az átadásra, hanem letöltött biztosítói elvárt cím formájában, úgy a letölthetőség a jótállási idő végéig nem szüntethető meg.
  - c) A jótállási jegy szabálytalan kiállítása vagy a fogyasztó rendelkezésére bocsátásának elmaradása nem érinti a jótállási érvényességét. Kérjük, hogy a jótállási jegyben kívül a nyugtát vagy számlát is szíveskedjen megőrizni a gyorsabb és hatékonyabb ügyintézés érdekében, mert a szerződés megkötése az ellenérték megfizetését igazoló bizonylattal is bizonyítható.
  - d) Elvesztett jótállási jegyet csak a fogyasztói szerződés létrejöttét igazoló nyugta vagy számla ellenében tudunk pótolni!
- 2) **Nem terjed ki a jótállás:**
  - a) amennyiben a hiba oka rendeltetésellenes, illetve a mellékelt magyar nyelvű használati kezelési útmutatóban foglaltaktól eltérő használat, átalakítás, szakszerűtlen kezelés, helytelen tárolás, elemi kár vagy egyéb a vásárlás után a fogyasztó érdekkörében keletkezett ok miatt következik be;
  - b) azon alkatrészekre, amelyek esetében a meghibásodás a jótállási időn belüli rendeltetéseszerű használat mellett az alkatrészek természetes elhasználódása, kopása miatt következett be (így különösen: fűrészlánc, fűrészlap, gyalukés, meghajtószíj, csapagylek, szénkéfé, csillagkerék);
  - c) a készülék túlterhelése miatt jelentkező hibákra, amelyek a hajtómű meghibásodásához, vagy egyéb ebből adódó károkhöz vezetnek;
  - d) a termék nem hivatalos szervizben történt javításából eredő hibákra;
  - e) az olyan károsodásokra, amelyek nem gyári kiegészítő készülékek és tartozékok használatából adódnak; amennyiben a jótállásra kötelezett a szakszerviz vagy szakvélemény által bizonyítja, hogy a hiba a fenti okok valamelyikére vezethető vissza.

- 3) **A termék meghibásodása esetén a fogyasztót az alábbi jogok illetik meg:**
  - a) A fogyasztó elsősorban a kijavítást vagy csere iránti igényét a választás szerint a vállalkozás székhelyén, bármely helyeplén, fiókleplén, illetve kijavítási iránti igényét közvetlenül a jótállási jegyben feltüntetett javítószolgáltatónál is érvényesítheti.
  - b) Termékszavatosság keretében a fogyasztó a jótállási jegyben feltüntetett gyártói vagy forgalmazói is követelheti a hiba kijavítását vagy a termék kicserélését, melyre a forgalomba hozatalról számított két év elteltéig van lehetősége.
  - b) Kérjük, hogy a hiba felfedezését követő legrövidebb időn belül szíveskedjen azt a vállalkozásnál vagy a szervizben bejelenteni. A fogyasztónak az árut a kijavítás vagy kicserélés teljesítése érdekében a vállalkozás rendelkezésére kell bocsátania. A vállalkozásnak a saját költségére kell biztosítania a kicserélt áru visszavételét.
  - c) Ha a fogyasztó ezen időtartamon belül kérheti annak kicserélését feltéve, hogy a meghibásodás a rendeltetéseszerű használat akadályozta. A hiba fennállásának, vagy a rendeltetéseszerű használat akadályozó mérték megállapításához a kereskedő/gyártó a szakszerviz közreműködését kérheti / vagy szakvéleményt szerezhethet be.
  - d) Amennyiben a jótállási igény bejelentését követően a vállalkozás az igény teljesíthetőségéről azonnal nem tud nyilatkozni, úgy öt munkanapon belül, igazolható módon értesítenie kell a fogyasztót az álláspontjáról.
  - e) A vállalkozásnak, illetve a javítószolgáltatónak törekednie kell arra, hogy a kijavítást vagy kicserélést legfeljebb 15 napon belül megfelelő minőségben elvégezze, elvégzeztesse. Ha a kijavítás vagy kicserélés időtartama a 15 napot meghaladja, akkor a vállalkozás a fogyasztót tájékoztatni köteles annak várható időtartamáról. A tájékoztatás a fogyasztó előzetes hozzájárulása esetén, elektronikus úton vagy a fogyasztó általi átvételre alkalmas más módon történik.
    - Ha a jótállási időtartam alatt a termék első alkalommal történő javítása során megállapítását nyer, hogy a termék nem javítható, úgy a fogyasztó eltérő rendelkezése hiányában 8 napon belül ki kell cserélni. Ha a csereére nincs lehetőség, úgy a megfizetést igazoló bizonylaton szereplő bruttó vételárát 8 napon belül köteles a vállalkozás a fogyasztó részére visszatéríteni.
    - Ha a jótállási időtartam alatt a termék 3 alkalommal történő javítását követően ismét meghibásodik - a fogyasztó eltérő rendelkezése hiányában, valamint ha a fogyasztó nem kívánja a vételár arányos leszállítását, és nem kívánja a terméket a vállalkozás költségére kijavítani vagy mással javíttatni -, úgy a megfizetést igazoló bizonylaton szereplő bruttó vételárát 8 napon belül köteles a vállalkozás a fogyasztó részére visszatéríteni.
    - Ha a termék kijavítására a vállalkozás részére való köztöltést számított 30 napig nem kerül sor, a fogyasztó eltérő rendelkezése hiányában a vállalkozás köteles a terméket a határidő eredménytelen elteltét követően 8 napon belül cserélni. Ha a csereére nincs lehetőség, úgy a megfizetést igazoló bizonylaton szereplő bruttó vételárát 8 napon belül köteles a vállalkozás a fogyasztó részére visszatéríteni.
  - f) A fogyasztó az ellenszolgáltatás arányos leszállítását igényelheti, vagy a szerződéstől elállhat, ha a kötelezett a kijavítást vagy a kicserélést nem vállalta, e kötelezettségének nem tud eleget tenni, vagy ha a jogosultnak a kijavításához vagy kicseréléséhez fűződő érdeke megszűnt. Az ellenszolgáltatás leszállítása akkor arányos, ha annak összege megegyezik a fogyasztónak szerződéseszerű teljesítés esetén járó, valamint a fogyasztó által ténylegesen megkapott áru értékének különbözetével.
  - g) A vállalkozás megtagadhatja az áru szerződésszerűvé tételét, ha a kijavítás, illetve a kicserélés lehetetlen, vagy ha az aránytalan többletköltséget eredményezne a vállalkozásnak, figyelembe véve valamennyi körülményt, ideértve a szolgáltatás hibátlan állapotban képviselt értékét, valamint a szerződésszegés súlyát.
  - h) A fogyasztó akkor is jogosult a szerződésszegés súlyához igazodva - az ellenszolgáltatás arányos leszállítását igényelni, vagy az adásvételi szerződést megszüntetni, ha
    - a vállalkozás nem végezte el a kijavítást vagy kicserélését, vagy elvégezte azt, de részben vagy egészben nem teljesítette, vagy megtagadta az áru szerződésszerűvé tételét;
    - ismételt teljesítés hiba merült fel, annak ellenére, hogy a vállalkozás megkísérelte az áru szerződésszerűvé tételét;
    - a teljesítés hibája olyan súlyú, hogy azonnali árszállítást vagy az adásvételi szerződés azonnali megszüntetését teszi indokoltá; vagy
    - a vállalkozás nem vállalta az áru szerződésszerűvé tételét, vagy a körülményekből nyilvánvaló, hogy a vállalkozás ésszerű határidőn belül vagy a fogyasztónak okozott jelentős érdeksérelem nélkül nem fogja az áru szerződésszerűvé tenni.

- i) A fogyasztó adásvételi szerződés megszüntetésére vonatkozó kellékszavatossági joga a vállalkozásnak címzett, a megszüntetésre vonatkozó döntést kifejező jognyilatkozattal gyakorolható.
- j) Jelentéktelen hiba miatt elállásnak nincs helye. Ha a fogyasztó hibás teljesítésre hivatkozva kívánja megszüntetni az adásvételi szerződést, a vállalkozást terheli annak bizonyítása, hogy a hiba jelentéktelen.
- k) Nem számít bele a jótállási időbe a kijavítási időnek az a része, amely alatt a fogyasztó a terméket nem tudta rendeltetésszerűen használni.
- l) A terméknek a kicseréléssel vagy kijavítással érintett részére a jótállási idő újból kezdődik.
- 4) **A jótállás keretében tartozó kijavítás vagy csere esetén a vállalkozásnak, illetve a javítószolgáltatásnak a jótállási jegyen fel kell tüntetni:**
- a kijavítás iránti igény bejelentésének és a kijavításra történő átvétel időpontját,
  - a hiba okát és a kijavítás módját;
  - a termék fogyasztó részére történő visszaadásának időpontját,
  - a kicserélés tényét és időpontját.

**Fogyasztói jogvita esetén a fogyasztó a megyei (fővárosi) kereskedelmi és iparkamarák által működtetett békéltető testület eljárását is kezdeményezheti!**

**Gyártó:**

Black & Decker Europe,  
270 Bath Road, Slough,  
Berkshire, SL1 4DX  
Egyesült Királyság

**Forgalmazó:**

Stanley Black & Decker Hungary Kft  
1016. Budapest,  
Mészáros u. 58/B  
Tel.: +36-1-328-55-00

**Központi Márkaszerviz**

FIXIT Hungary Kft. 3526 Miskolc Zsolcai kapu 9-11. / 49  
RMA system: <http://rma.fixit-service.com>  
E-mail: [blackanddecker@hu.fixit-service.com](mailto:blackanddecker@hu.fixit-service.com)  
Tel: +36 46 500 385

**Kereskedő által a vásárlással egyidejűleg kitöltendő**

Kereskedő neve és címe:  
 .....  
 A fogyasztási cikk megnevezése:.....  
 Tipusa: .....  
 Gyártási száma: .....  
 Szerződés-kötés és a termék fogyasztó részére történő átadásának dátuma: .....  
 A fogyasztási cikk bruttó vételára:.....,-Ft  
 ..... P.H.  
 Aláírás

**Kereskedő által kitöltendő kicserélés esetén**

A fogyasztó a hibás terméket valamennyi tartozékával átadta.  
 A kicserélés időpontja:  
 ..... P.H.  
 Aláírás  
 A hibátlan terméket átvettem.  
 A kicserélt új termék átvételének időpontja: .....  
 ..... fogyasztó aláírása

**Kijavítás esetén a szerviz tölti ki:**

**1. javítás**

A kijavítási igény bejelentésének és a kijavításra átvétel időpontja  
 .....  
 Szervizbe érkezés időpontja: .....  
 Munkalap száma: .....  
 A bejelentett hiba oka.....  
 Elvégzett javítás: .....  
 Szervizből kiadás időpontja:.....  
 A fogyasztó részére történő visszaadás időpontja: .....  
 Amennyiben a termék nem javítható, a csereigény alapos: igen / nem (aláhúzással jelölendő) ..... P.H.  
 aláírás

**2. javítás**

A kijavítási igény bejelentésének és a kijavításra átvétel időpontja  
 .....  
 Szervizbe érkezés időpontja: .....  
 Munkalap száma: .....  
 A bejelentett hiba oka.....  
 Elvégzett javítás: .....  
 Szervizből kiadás időpontja:.....  
 A fogyasztó részére történő visszaadás időpontja: .....  
 Amennyiben a termék nem javítható, a csereigény alapos: igen / nem (aláhúzással jelölendő) ..... P.H.  
 aláírás

**3. javítás**

A kijavítási igény bejelentésének és a kijavításra átvétel időpontja  
 .....  
 Szervizbe érkezés időpontja: .....  
 Munkalap száma: .....  
 A bejelentett hiba oka.....  
 Elvégzett javítás: .....  
 Szervizből kiadás időpontja:.....  
 A fogyasztó részére történő visszaadás időpontja: .....  
 Amennyiben a termék nem javítható, a csereigény alapos: igen / nem (aláhúzással jelölendő) ..... P.H.  
 aláírás

**4. javítás**

A kijavítási igény bejelentésének és a kijavításra átvétel időpontja  
 .....  
 Szervizbe érkezés időpontja: .....  
 Munkalap száma: .....  
 A bejelentett hiba oka.....  
 Elvégzett javítás: .....  
 Szervizből kiadás időpontja:.....  
 A fogyasztó részére történő visszaadás időpontja: .....  
 Amennyiben a termék nem javítható, a csereigény alapos: igen / nem (aláhúzással jelölendő) ..... P.H.  
 aláírás

DeWALT Szervizpartnerek

| <b>Stanley Black&amp;Decker Hungary Kft kereskedelmi képviselet</b> |                                  |                            |                  |
|---|----------------------------------|----------------------------|------------------|
|   |                                  | <b>Tel.</b>                | <b>Fax.</b>      |
| <b>Iroda</b>  | <b>1016 Bp. Mészáros u 58/b.</b> | <b>214-05-61 403-65-33</b> | <b>214-69-35</b> |

| <b>Központi Márkaszerviz</b> |   |                       |   |
|------------------------------|---|-----------------------|---|
|                              |   | <b>Tel/fax</b>        |   |
| <b>FIXIT Hungary Kft.</b>    | <b>Zsolcai kapu 9-11<br/>3526 Miskolc</b> | <b>+36 46 500 385</b> | <b>blackanddecker@<br/>hu.fixit-service.com<br/><a href="https://rma.fixit-service.com/">https://rma.fixit-service.com/</a></b> |









**CZ** ZÁRUČNÍ LIST

**PL** KARTA GWARANCYJNA

**H** JÓTÁLLÁSI JEGY

**SK** ZÁRUČNÝ LIST



**CZ** měsíců  
**H** hónap

**12**

**PL** miesięcy  
**SK** mesiacov

|           |               |                  |                             |
|-----------|---------------|------------------|-----------------------------|
|           |               |                  |                             |
| <b>CZ</b> | Výrobní kód   | Datum prodeje    | Razítko prodejny<br>Podpis  |
| <b>H</b>  | Gyári szám    | A vásárlás napja | Pecset helye<br>Aláírás     |
| <b>PL</b> | Numer seryjny | Data sprzedaży   | Stempel<br>Podpis           |
| <b>SK</b> | Číslo série   | Dátum predaja    | Pečiatka predajne<br>Podpis |
|           |               |                  |                             |
|           |               |                  |                             |
|           |               |                  |                             |

CZ

Adresy servisu  
Band Servis  
Klásterského 2  
CZ-140 00 Praha 4  
Tel.: 00420 244 403 247  
Fax: 00420 241 770 167

Band Servis  
K Pasekám 4440  
CZ-760 01 Zlín  
Tel.: 00420 577 008 550,1  
Fax: 00420 577 008 559  
<http://www.bandservis.cz>

H

FIXIT Hungary Kft.  
Zsolcai kapu 9-11  
3526 Miskolc  
Tel.: +36 46 500 385  
e-mail: [blackanddecker@hu.fixit-service.com](mailto:blackanddecker@hu.fixit-service.com)  
<https://rma.fixit-service.com/>

PL

Adres serwisu centralnego  
ERPATECH  
ul. Bakaliowa 26  
05-080 Mościska  
Tel.: 022-8620808  
Fax: 022-8620809

SK

Adresa servisu  
Band Servis  
Paulínska ul. 22  
SK-917 01 Trnava  
Tel.: 00421 335 511 063  
Fax: 00421 335 512 624

|                                       |                        |                                  |                  |                       |                  |                    |
|---------------------------------------|------------------------|----------------------------------|------------------|-----------------------|------------------|--------------------|
| CZ Dokumentace záruční opravy         |                        | PL Przebieg napraw gwarancyjnych |                  |                       |                  |                    |
| H A garanciális javítás dokumentálása |                        | SK Záznamy o záručných opravách  |                  |                       |                  |                    |
| CZ                                    | Číslo                  | Datum příjmu                     | Datum zakázky    | Číslo zakázky         | Závada           | Razítko<br>Podpis  |
| H                                     | Sorszám                | Bejelentés időpontja             | Javítási időpont | Javítási munkalapszám | Hiba jelleg oka  | Pecsét<br>Aláírás  |
|                                       | Jótállás új határideje |                                  |                  |                       |                  |                    |
| PL                                    | Nr.                    | Data zgłoszenia                  | Data naprawy     | Nr. zlecenia          | Przebieg naprawy | Stempel<br>Podpis  |
| SK                                    | Číslo dodávky          | Dátum nahlásenia                 | Dátum opravy     | Číslo objednávky      | Popis poruchy    | Pečiatka<br>Podpis |
|                                       |                        |                                  |                  |                       |                  |                    |
|                                       |                        |                                  |                  |                       |                  |                    |
|                                       |                        |                                  |                  |                       |                  |                    |
|                                       |                        |                                  |                  |                       |                  |                    |
|                                       |                        |                                  |                  |                       |                  |                    |
|                                       |                        |                                  |                  |                       |                  |                    |