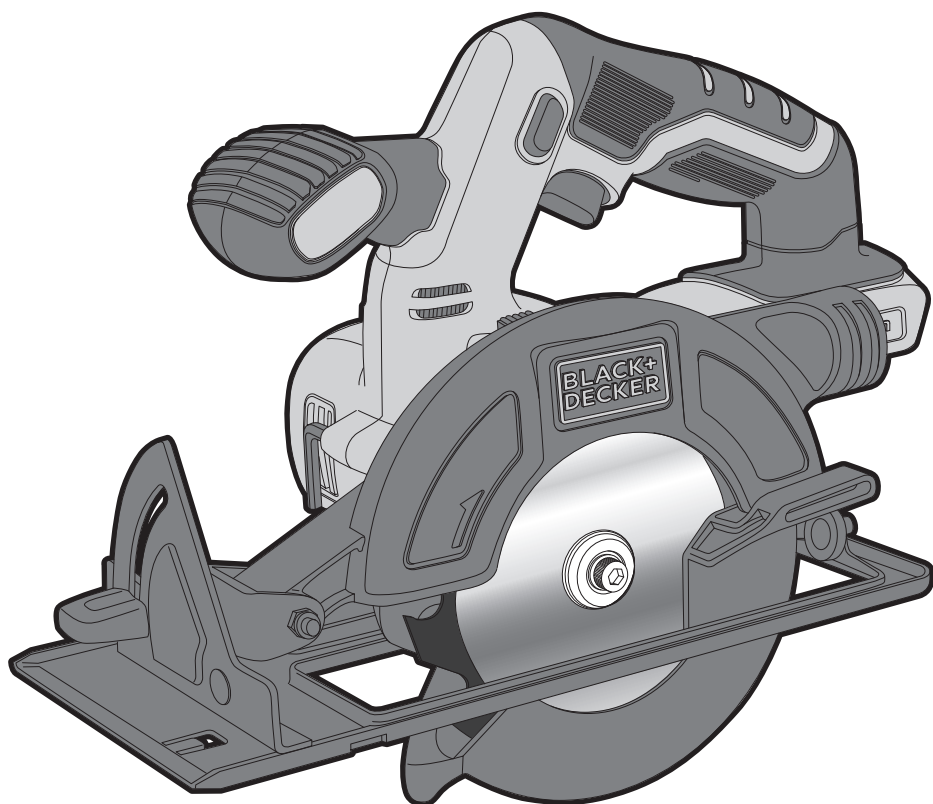


**BLACK+
DECKER**

TM



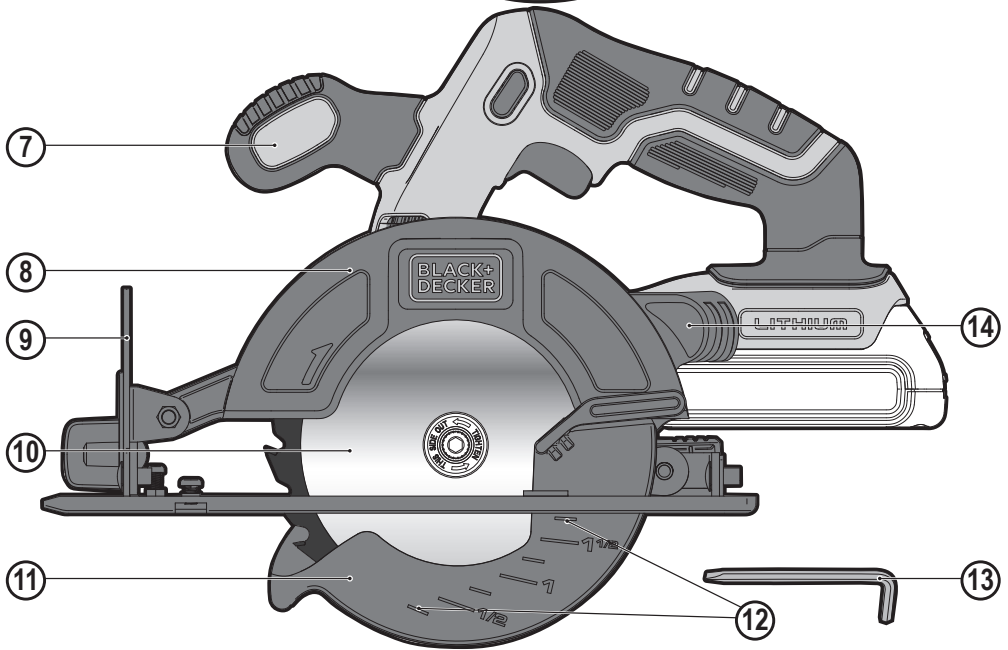
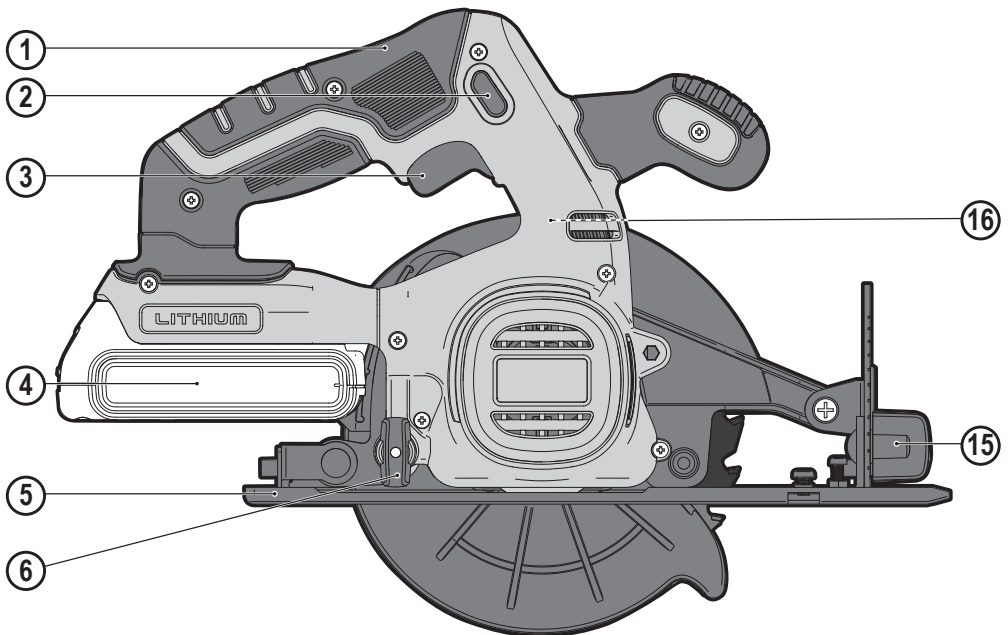
*A kéziszerszám
iparszerű használatra
nem ajánlott.*

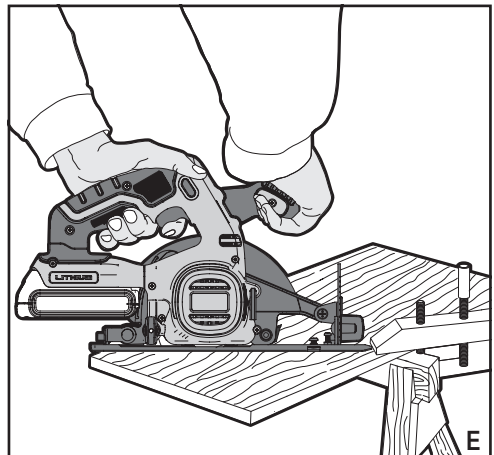
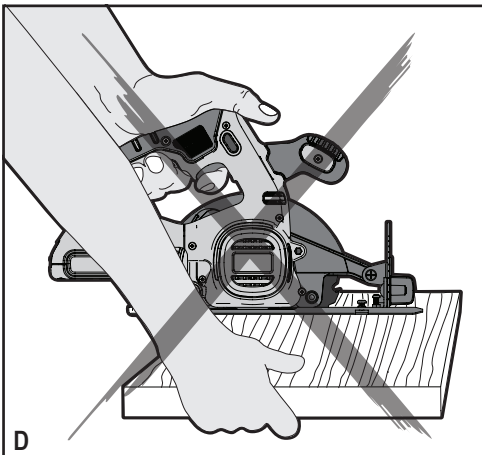
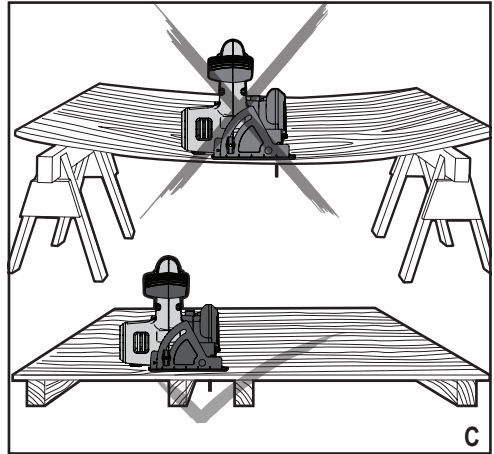
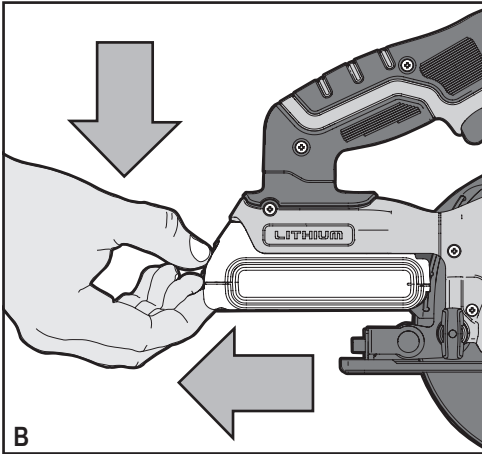
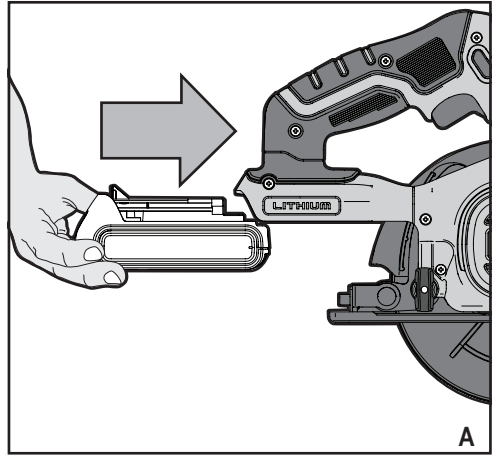
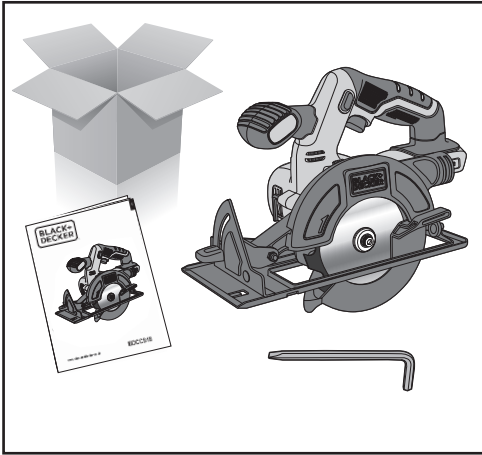
533226 - 38 H

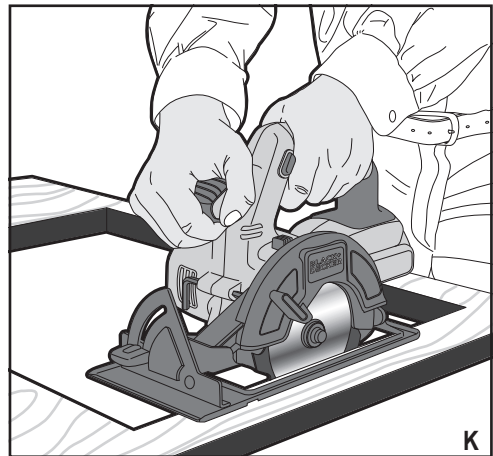
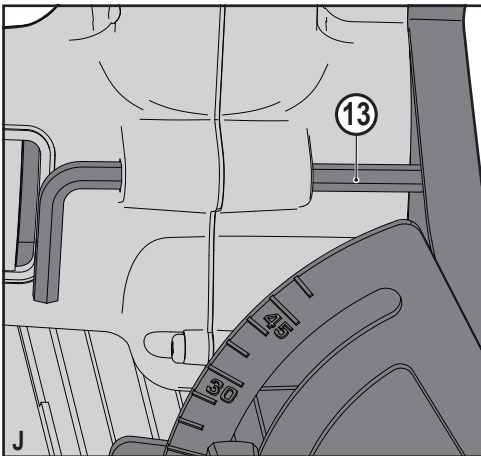
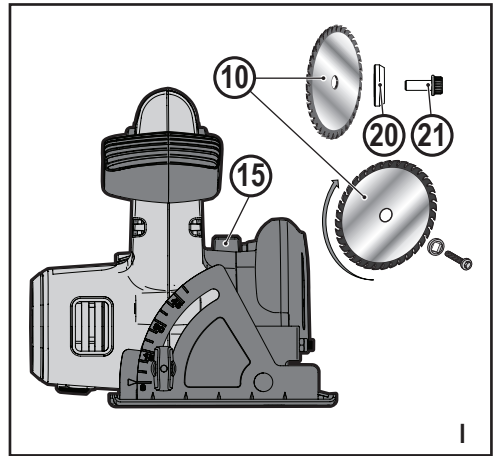
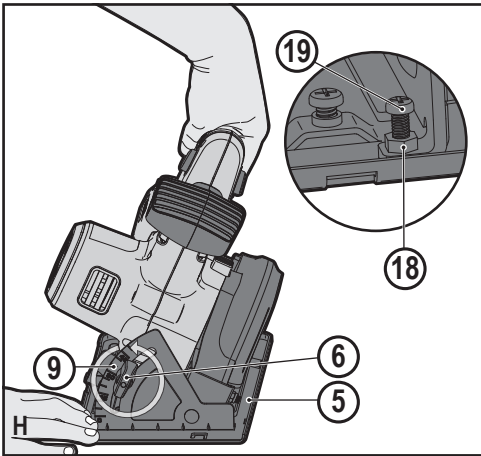
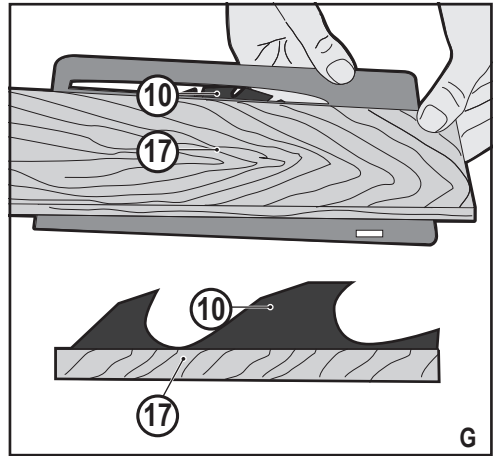
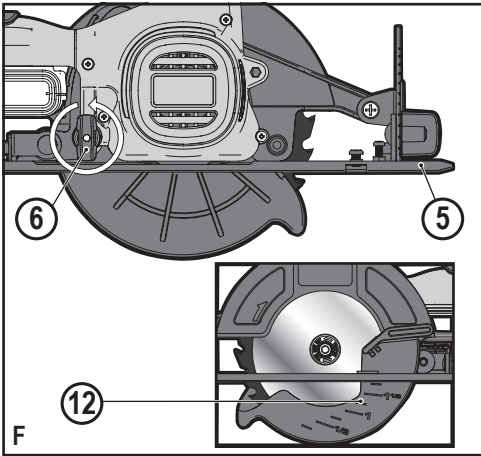
Fordítás az eredeti kezelési útmutató alapján készült

www.blackanddecker.eu

BDCCS18







Rendeltetésszerű használat

Az Ön BLACK+DECKER BDDCS18 típusú körfűrész fa és faipari termékek fűrészeléséhez készült. Iparszerű felhasználásra nem alkalmas.

Biztonságtechnikai előírások

Elektromos szerszámokra vonatkozó általános biztonságtechnikai figyelmeztetések



Figyelmeztetés! Olvassa át a szerszámhoz mellékelt összes biztonsági figyelmeztetést, útmutatást, szemléltető ábrát és műszaki adatot.

Az alábbi figyelmeztetések és útmutatások figyelmen kívül hagyása áramütést, tüzet és/vagy súlyos személyi sérülést okozhat.

Őrizze meg a figyelmeztetéseket és az útmutatót későbbi használatra.

Az „elektromos szerszám” kifejezés a figyelmeztetéseken az Ön által használt hálózati (vezetékes) vagy akkumulátoros (vezeték nélküli) elektromos szerszámot jelenti.

1. A munkaterület biztonsága

- A munkaterületet tartsa tisztán, és világítsa meg jól.** A rendetlen vagy sötét munkaterület vonzza a baleseteket.
- Ne használja az elektromos szerszámokat robbanásveszélyes légtérben, például ahol gyúlékony folyadékok, gázok vagy por vannak jelen.** Elektromos szerszámok használatakor szikra keletkezhet, amely begyújthatja a port vagy gázt.
- A szerszám használata közben tartsa távol a gyerekeket és a nézelődőket.** Ha elterelik a figyelmét, elveszítheti a szerszám feletti uralmát.

2. Elektromos biztonság

- Az elektromos szerszám csatlakozódugója a hálózati csatlakozóaljzat kialakításának megfelelő legyen. Soha ne alakítsa át a csatlakozódugaszt. Földelt elektromos szerszámokhoz ne használjon adapter dugaszt.** Eredeti (nem átalakított) csatlakozódugó és ahhoz illő konnektor használata mellett kisebb az áramütés kockázata.
- Ügyeljen arra, hogy teste ne érintkezzék földelt felületekkel, például csövezetekkel, radiátorral, tűzhellyel vagy hűtőszekrénnyel.** Ha a teste leföldelődik, nagyobb az áramütés veszélye.
- Esőtől és egyéb nedvességtől óvja az elektromos szerszámokat.**
Ha víz kerül az elektromos szerszámba, nagyobb az áramütés veszélye.
- Gondosan bányon a kábellel. Soha ne a kábelnél fogva vigye az elektromos szerszámot, és kérjük, ne a kábelnél fogva húzza ki a csatlakozódugót**

a konnektorból. Óvja a kábelt hőtől, olajtól, éles szélektől és mozgó alkatrészekről. Sérült vagy összetekeredett hálózati kábel használata mellett nagyobb az áramütés veszélye.

- A szabadban kizárólag arra alkalmas hosszabbító kábelt használjon.** Az mellett kisebb az áramütés veszélye.
 - Ha az elektromos szerszám nedves helyen való használata elkerülhetetlen, az elektromos biztonság növelhető egy hibaáramvédő kapcsoló (RCD) előkapcsolásán keresztül.**
RCD használata mellett kisebb az áramütés veszélye.
- ### 3. Személyes biztonság
- Elektromos szerszám használata közben ne veszítse el éberségét, figyeljen mindig arra, amit tesz, a józan esztét használja. Ne használja a szerszámot, ha fáradt, ha gyógyszer, alkohol hatása vagy gyógykezelés alatt áll.** Elektromos szerszám használata közben egy pillanatnyi figyelmetlenség is súlyos személyi sérülést okozhat.
 - Használjon személyi védőfelszerelést. Mindig viseljen védőszemüveget.** A védőfelszerelések, például porvédő maszk, biztonsági csúszásmentes cipő, védősisak vagy hallásvédő csökkentik a személyi sérülés kockázatát.
 - Gondoskodjon arról, hogy a szerszám ne indulhasson be véletlenül. Ellenőrizze, hogy a kapcsoló kikapcsolt állásban van-e, mielőtt a hálózatra és/vagy akkumulátorra kapcsolja, a kezébe veszi vagy magával viszi a szerszámot.**
Ha az elektromos szerszám hordozása közben az ujját a kapcsolón tartja, vagy bekapcsolt szerszámot helyez áram alá, balesetet okozhat.
 - Bekapcsolás előtt távolítsa el az elektromos szerszámról a szerelőkulcsot.** Forgó alkatrészen felejtett kulcs az elektromos szerszám beindulásakor személyi sérülést okozhat.
 - Ne nyúljon ki túlságosan messzire. Kerülje a rendellenes testtartást, és egyensúlyát soha ne veszítse el munkavégzés közben.** Így jobban irányíthatja az elektromos szerszámot, még váratlan helyzetekben is.
 - Megfelelő öltözéket viseljen. Ne hordjon ékszert vagy laza ruházatot munkavégzés közben.** Haját, ruházatát és kesztyűjét tartsa távol a mozgó alkatrészekről.
A laza öltözék, ékszerek vagy hosszú haj beakadhatnak a mozgó részekbe.
 - Ha a szerszámon van porszivási lehetőség, illetve porzsák, ügyeljen arra, hogy megfelelően csatlakoztassa és használja ezeket munka közben.** Porszivó berendezés használatával nagymértékben csökkenthetők a por okozta veszélyek.

- h. Ne engedje, hogy a szerszámok gyakori használata során szerzett tapasztalatai túlzott biztonságérzetet keltsenek Önben, és amiatt elhanyagolja a biztonsági alapelveket. Gondatlan cselekvés már a másodperc törtrésze alatt is súlyos sérülést okozhat.
4. Elektromos szerszámok használata és gondozása
- a. Ne erőltesse az elektromos szerszámot. A munkafeladatnak megfelelő elektromos szerszámot használja. A megfelelő szerszámmal jobban és biztonságosabban elvégezheti a munkát, ha a teljesítmény kategóriájának megfelelően használja.
- b. Ne használja az elektromos szerszámot, ha a kapcsoló nem működőképes. Bármely elektromos szerszám használata, amely nem irányítható megfelelően az indítókapcsolóval, nagyon veszélyes, ezért azonnal meg kell javíttatni a kapcsolót, ha sérült vagy nem működőképes.
- c. Mielőtt beállítását végez vagy változtat, vagy tartozékokat cserél a szerszámon, illetve mielőtt eltávolítja, húzza ki a dugaszát a konnektorból és/vagy válassza le az akkucsomagról. Ezekkel a megelőző biztonságtechnikai intézkedésekkel csökkenti az elektromos szerszám véletlen beindulásának veszélyét.
- d. A használaton kívüli elektromos szerszámot olyan helyen tárolja, ahol gyermekek nem férhetnek hozzá; és ne engedje, hogy olyan személyek használják, akik nem ismerik a szerszámot vagy ezeket az útmutatásokat. Az elektromos szerszámok nem képzett felhasználó kezében veszélyt jelentenek.
- e. Tartsa karban az elektromos szerszámokat és a tartozékokat. Ellenőrizze a részegységeket, olajozásukat, esetleg előforduló töréseit, a kézvédő vagy a kapcsoló sérüléseit és minden olyan rendellenességet, amely befolyásolhatja a szerszám használatát. Ha sérült az elektromos szerszám, használat előtt javíttassa meg. A nem megfelelően karbantartott elektromos szerszámok számos balesetet okoznak.
- f. Tartsa élesen és tisztán a vágószerszámokat. A megfelelően karbantartott éles vágószerszám beszorulásának kisebb a valószínűsége, és könnyebben irányítható.
- g. Az elektromos szerszámot, tartozékokat, szerszámcsarvakat stb. ezeknek az útmutatásoknak megfelelően használja, a munkakörülmények és az elvégzendő feladat figyelembevételével. Az elektromos szerszám rendeltetésétől eltérő használata veszélyhelyzetet teremthet.
- h. A fogantyúkat és a markolási felületeket tartsa szárazon és tisztán, olajtól és zsírtól mentesen. Váratlan helyzetekben nem kezelhető és irányítható biztonságosan a szerszám, ha a fogantyúja vagy egyéb markolási felülete csúszós.
5. Akkumulátoros szerszámok használata és gondozása
- a. Csak a gyártó által előírt töltővel töltsze az akkumulátort. Az a töltő, amely egy bizonyos fajta akkucsomag töltésére alkalmas, más típusú akkumulátornál tűzveszélyt okozhat.
- b. Az elektromos szerszámot csak a kifejezetten hozzá készült akkucsomaggal használja. Másfajta akkucsomag használata sérülést vagy tüzet okozhat.
- c. Amikor az akkumulátort nem használja, tartsa távol minden fémes tárgytól, például tűzőkapcsoktól, érméktől, kulcsoktól, szegektől, csavaroktól és minden más apró fémtárgytól, amelyek az érintkezőket rövidre zárhatnak. Az akkumulátor pólusainak rövidre zárása égési sérülést vagy tüzet okozhat.
- d. Kedvezőtlen körülmények között előfordulhat, hogy az akkumulátorból folyadék ömlik ki; kerülje a vele való érintkezést. Ha véletlenül érintkezésbe került a folyadékkal, öblítse le vízzel. Ha a szemébe folyadék került, ezenkívül forduljon orvoshoz is. Az akkumulátorból kiömlő folyadék irritációt vagy égési sérülést okozhat.
- e. Sérült vagy átalakított akkucsomagot vagy szerszámot ne használjon. Sérült vagy átalakított akkumulátor kiszámíthatatlanul viselkedhet, tüzet, robbanást vagy sérülést okozhat.
- f. Tűztől és szélsőséges hőmérséklettől védje. Tűz vagy 130 °C feletti hőmérséklet hatására felrobbanhat.
- g. Tartsa be minden töltési útmutatást, és ne az útmutatóban megadott tartományon kívüli hőmérséklet mellett töltsze az akkucsomagot. A helytelen töltés vagy a megadott tartományon kívüli hőmérséklet melletti töltés károsíthatja az akkumulátort, és tűzveszélyt okoz.
6. Szerviz
- a. A szerszámot csak képzett szakemberrel javíttassa, és csak eredeti gyári alkatrészeket használjon fel. Ezzel biztosítja az elektromos szerszám folyamatosan biztonságos működését.
- b. Sérült akkucsomagot soha ne szervizeljen. Az akkucsomagok szervizelését csak a gyártó vagy megbízott szerviz végezheti.

További biztonságtechnikai figyelmeztetések elektromos szerszámokhoz



Figyelmeztetés! További biztonságtechnikai figyelmeztetések minden fűrészhöz.

Vágási eljárások



Kezét tartsa távol a vágási területtől és a fűrésztárcsától. Másik kezét a segédfohantyún vagy a motorházon tartsa. Ha mindkét kezével tartja a fűrészt, a fűrésztárcsa nem vághatja meg a kezét.

- ◆ **Ne nyúljon a munkadarab alá.** A védőburkolat ott nem tud védelmet nyújtani.
- ◆ **A vágásmélységet a munkadarab vastagságához igazítsa.** A munkadarab alatt kevesebb, mint egy teljes fűrészfog látszhat ki.
- ◆ **Vágás közben soha ne tartsa a munkadarabot a kezében, és ne szorítsa a lábához. Stabil felületen biztonságosan rögzítse.** Ez fontos, mert a munkadarab kellő megtámasztása mellett minimálisra csökken a testi sérülés, a fűrészlánc beszorulásának és a szerszám feletti uralom elvesztésének esélye.
- ◆ **Az elektromos szerszámot csak a szigetelt fogantyújánál tartsa, amikor azzal olyan műveletet végez, amelynél a vágótartozék rejtett kábelekhez vagy a szerszám saját kábeléhez érhet.** Ha a szerszám áram alatt lévő vezetőket ér, a fém szabadon álló alkatrészei is áram alá kerülhetnek, és a kezelő áramütést szenvedhet.
- ◆ **Hasításhoz mindig használjon párhuzamvezetőt vagy egyenes szélvezetőt.** Ettől pontosabb lesz a vágás, és kisebb lesz a fűrészlánc beszorulásának esélye.
- ◆ **Mindig megfelelő méretű, formájú és rögzítőnyílású (rombusz vagy kerek) tárcsát használjon.** Ha olyan tárcsát szerel a fűrészre, amely nem illeszkedik tökéletesen, az excentrikusan fog jární, és kezelő elveszítheti a szerszám feletti uralmát.
- ◆ **Soha ne használjon sérült vagy nem megfelelő tárcsaalátétet vagy rögzítőcsavart.** A fűrészlánc alátéteit és csavarját kimondottan az Ön fűrészéhez terveztük, hogy az optimális teljesítménnyel és biztonságosan működjen.

További biztonságtechnikai előírások minden fűrészhez

A visszarúgás okai és azzal kapcsolatos figyelmeztetések

- ◆ A visszarúgás a fűrész hirtelen reagálása a fűrészláncra becsapódására vagy a vágási vonaltól való eltérésére, amitől az irányítatlan fűrész kiemelkedik a munkadarabból, és a kezelő irányába mozdul.
- ◆ Amikor a fűrészlánc a vágat lezáródása miatt beszorul vagy elakad, leáll a tárcsa, amire a motor úgy reagál, hogy a szerszámot nagy sebességgel a kezelő irányába nyomja.
- ◆ Ha a fűrészlánc elgörbül, vagy eltér a helyes iránytól a vágatban, a fogak a fűrészlánc hátsó szélénél a fa munkadarab felületébe hatolhatnak, amitől a fűrészlánc kiugrik a vágatból a kezelő

A visszarúgás a szerszám rendeltetésétől eltérő vagy helytelen használatának vagy a körülményeknek a következménye, de a következő óvintézkedések betartásával elkerülhető.

- ◆ **Mindkét kezével erősen markolja a fűrész, és mindkét karját úgy tartsa, hogy ellenállhasson a visszarúgó erőnek.** A fűrészlánc bármelyik oldalán állhat, de ne legyen vele egy vonalban. Visszarúgás hatására a fűrész hátrafelé ugorhat, de a megfelelő óvintézkedésekkel a kezelő uralni tudja tartani a visszarúgó erőket.
- ◆ **Amikor a fűrészlánc beszorul, vagy bármilyen okból megszakítja a vágást, engedje el az indítókapcsolót, és tartsa a fűrész mozdatlanul az anyagban, amíg a tárcsa teljesen le nem áll. Soha ne próbálja a fűrész a munkadarabból kihúzni vagy hátrafelé húzni, amíg a fűrészlánc mozgásban van, mert akkor visszarúghat.** Derítse ki a tárcsa beszorulásának okát, és tegye meg a szükséges intézkedéseket annak elhárítására.
- ◆ **Amikor újraindítja a fűrész a munkadarabban, a fűrészláncát a vágat közepén tartsa, és ügyeljen, hogy a fogak ne kapaszkodjanak be az anyagba.** Ha a fűrészlánc beszorult, újraindításnál kiugorhat a munkadarabból, vagy visszarúghat.
- ◆ **A táblákat vagy nagyméretű munkadarabokat támassza alá, hogy csökkentse a tárcsa beszorulásának és a fűrész visszarúgásának az esélyét.** A nagy munkadarabok már saját súlyuktól is könnyen megereszkedhetnek. A táblát mindkét oldalánál, a vágási vonal közelében, a széléhez közel alá kell támasztani.
- ◆ **Ne használjon életlen vagy sérült fűrészláncot.** Az életlen vagy helytelenül felszerelt fűrészlánc keskeny vágatot hoz létre, ami túl nagy súrlódáshoz, a fűrészlánc szorulásához és a fűrész visszarúgásához vezet.
- ◆ **A vágásmélységet és a ferdevágási szöveget állító zárókarokat a fűrészelés megkezdése előtt biztonságosan meg kell húzni.** Ha a fűrészlánc beállításai vágás közben elállítódnak, a tárcsa beszorulhat, és a szerszám visszarúghat.
- ◆ **Különösen óvatos legyen, amikor meglévő falakon vagy más, be nem látható felületeken fűrészeli.** A kinyúló fűrészlánc belevághat olyan tárgyakra, amelyek visszarúgást okozhatnak.

Az alsó védőburkolat funkciója

- ◆ **Minden használat előtt ellenőrizze, hogy megfelelően zár-e az alsó védőburkolat. Ne használja a fűrész, ha az alsó védőburkolat nem mozgatható szabadon, és nem záródik azonnal. Az alsó védőburkolatot soha ne szorítsa be és ne kötözze le nyitott helyzetében.** Ha a fűrész véletlenül leejtik, az alsó védőburkolat meggörbülhet. Emelje fel az alsó védőburkolatot a visszahúzó karral; ellenőrizze, hogy szabadon mozog-e, és nem ér-e a fűrészláncához vagy más alkatrészekhez semmilyen szögél és semmilyen vágásmélységnél.

- ♦ **Ellenőrizze az alsó védőburkolat rugójának működését. Ha a védőburkolat és a rugó nem működik megfelelően, használat előtt meg kell javítani.** Előfordulhat, hogy az alsó védőburkolat nehézkes működését sérült alkatrész, mézgás lerakódás vagy felhalmozódott törmelék okozza.
- ♦ **Az alsó védőburkolatot csak speciális vágások, például „szűrővágás” vagy „kombinált vágás” alkalmával szabad kézzel visszahúzni.** A visszahúzó karral emelje fel az alsó védőburkolatot, és amint a fűrésztárcsa behatol az anyagba, engedje el az alsó védőburkolatot. Minden más fűrészelési műveletnél az alsó védőburkolatnak automatikusan kell működnie.
- ♦ **Mindig figyelje, hogy az alsó burkolat takarja-e a fűrésztárcsát, mielőtt a fűrész a munkaszaltra vagy a padlóra leteszi.**
A védőburkolat nélkül, üresen járó fűrésztárcsa hátrafelé mozgatja a fűrész, és minden útjába eső dologba belevág. Számítson arra, hogy a fűrésztárcsa a kapcsoló elengedése után csak bizonyos idő elteltével áll le.

Mások biztonsága

Soha ne engedje, hogy a készüléket gyerekek vagy csökkent fizikai, érzékelő vagy mentális képességű személyek, illetve olyanok használják, akiknek nincs meg a készülék használatához szükséges tapasztalatuk és ismeretük, valamint nem ismerik ezt a kezelési útmutatót. Lehetnek olyan helyi előírások, amelyek korhatárhoz kötik a készülék használatát.

Maradványkockázatok

A szerszám használata további, a biztonsági figyelmeztetések között esetleg fel nem sorolt maradványkockázatokkal is járhat. Ezek a nem rendeltetészerű vagy hosszú ideig tartó használatból stb. adódhatnak.

Bizonyos maradványkockázatok a vonatkozó biztonsági előírások betartása és a védőeszközök használata ellenére sem kerülhetők el. Ezek a következők lehetnek:

- ♦ Forgó-mozgó alkatrészek megérintése miatti sérülések.
- ♦ Alkatrészek, vágó- vagy egyéb tartozékok cseréje közben bekövetkező sérülések.
- ♦ A készülék hosszú idejű használatából származó sérülések. Ha hosszú ideig használja, rendszeresen iktasson be szüneteket.
- ♦ Halláskárosodás.
- ♦ A használat közben keletkező por belégzése miatti egészségkárosodás, különös tekintettel tölgy, bükk és rétegelt lemez anyagok esetén.

Súlyozott effektív rezgésgyorsulás

A műszaki adatlapon és a megfelelőségi nyilatkozatban feltüntetett súlyozott effektív rezgésgyorsulási értékeket az EN62841 szabványnak megfelelően határoztuk meg, így

azok felhasználhatók az egyes szerszámoknál mért értékek összehasonlítására is. A megadott érték felhasználható a súlyozott effektív rezgésgyorsulásnak való kitettség mértékének előzetes becsléséhez is.

Figyelmeztetés! A tényleges súlyozott effektív rezgésgyorsulási érték az elektromos szerszám használata során a használat módjától függően eltérhet a feltüntetett értéktől. A tényleges súlyozott effektív rezgésgyorsulás szintje az itt feltüntetett szint fölé is emelkedhet.

A 2002/44/EK irányelv által az elektromos szerszámmal rendszeresen dolgozók számára megkövetelt szükséges biztonsági intézkedések meghatározásához végzett, a súlyozott effektív rezgésgyorsulásnak való kitettség értékelésénél figyelembe kell venni a tényleges használat körülményeit, illetve azt, hogy a szerszámot hogyan használják, ideértve a munkafolyamat minden egyes részét, pl. azokat az időszakokat is, amikor a szerszám ki van kapcsolva vagy üresen jár.

Címkék a szerszámon

A szerszámon a dátumkóddal együtt a következő piktogramok láthatók:



Figyelmeztetés! A sérülés kockázatának csökkentése végett olvassa el a kezelési útmutatót.

További biztonsági útmutatások akkumulátorokhoz és töltőkhöz (lehet, hogy nincsenek a szerszámhoz mellékelve)

Akkumulátorok (lehet, hogy nincsenek a szerszámhoz mellékelve)

- ♦ Soha, semmilyen okból ne próbálja szétbontani az akkumulátort.
- ♦ Vízről óvja.
- ♦ Ne tárolja olyan helyen, ahol a hőmérséklet 40 °C fölé emelkedhet.
- ♦ Csak 10 °C és 40 °C közötti környezeti hőmérsékleten töltsen.
- ♦ Csak a szerszámhoz mellékelt töltővel töltsen.
- ♦ Elhasznált akkumulátorok ártalmatlanításánál tartsa be a „Környezetvédelem” című fejezet útmutatásait.

Töltők (lehet, hogy nincsenek a szerszámhoz mellékelve)

- ♦ BLACK+DECKER töltőjével csak a készülékhez mellékelt akkumulátort töltsen. Más akkumulátorok szétrobbanhatnak, személyi sérülést és anyagi kárt okozva.
- ♦ Soha ne kísérletezzen nem tölthető telepek töltésével.
- ♦ A hibás vezetékeket azonnal cseréltesse ki.

- ◆ Vízről óvja a töltőt.
- ◆ Ne bontsa szét.
- ◆ Ne próbálgassa mérőműszerrel.



A töltő csak beltéri használatra alkalmas.



Használata előtt olvassa el a kezelési útmutatót.

Elektromos biztonság



A töltő kettős szigetelésű, ezért nincs szükség földelésre. Mindig ellenőrizze, hogy a hálózati feszültség megfelel-e a töltő adattábláján megadott feszültségnek. Soha ne próbálja a töltőt hagyományos hálózati dugással helyettesíteni.

- ◆ Ha a hálózati kábel sérült, a veszély elkerülése érdekében cseréltesse ki a gyártóval vagy egyik megbízott BLACK+DECKER szakszervizzel.

Részegységek

Ez a szerszám a következő részegységek némelyikét vagy mindegyikét tartalmazza.

1. Főfogantyú
2. Reteszgomb
3. Indítókapcsoló
4. Akkumulátor (lehet, hogy nincs a szerszámhoz mellékelve)
5. Talp
6. Mélységállító gomb
7. Segédfogantyú
8. Felső védőburkolat
9. Ferdeszög skála
10. Fűrészlap
11. Fűrészártácsa alsó védőburkolata
12. Mélységállító skála
13. Rögzítőeszköz
14. Porelszívó csomók
15. Szögbeállító gomb
16. Tengelyrögzítő

Töltési folyamat (lehet, hogy nincs mellékelve)

A BLACK+DECKER töltők BLACK+DECKER akkucsomagok töltéséhez készültek.

- ◆ Az akkucsomag behelyezése előtt dugaszolja a töltőt egy megfelelő konnektorra.
- ◆ Helyezze az akkucsomagot a töltőbe.
- ◆ A zöld LED villogása jelzi, hogy az akku töltése folyamatban van.

- ◆ A töltés befejezését a LED folyamatos zöld fénye jelzi. Az akkucsomag teljesen feltöltődött és készen áll a használatra, vagy a töltőn is hagyhatja.

Megjegyzés: A lemerült akkumulátorokat minél hamarabb töltsse fel, mert különben jelentősen megrövidülhet az élettartamuk. A leghosszabb élettartam érdekében ne hagyja az akkumulátorokat teljesen lemerülni.

Ajánlatos az akkumulátorokat minden egyes használat után feltölteni.

Az akkumulátor töltőben hagyása (lehet, hogy nincs mellékelve)

Az akkucsomag korlátlan ideig maradhat a töltőben, miközben a LED határozatlan ideig világít. A töltő frissen és teljesen feltöltött állapotban tartja az akkucsomagot.

Fontos tudnivalók a töltéshez (lehet, hogy nincsenek mellékelve)

- ◆ A leghosszabb élettartam és a legjobb teljesítmény akkor érhető el, ha az akkucsomagot olyankor töltik, amikor a környező levegő hőmérséklete 18–24 °C. NE töltsse az akkucsomagot +4,5 °C alatti és +40,5 °C feletti hőmérséklet mellett. Ez fontos, mert megelőzhető vele az akkucsomag súlyos károsodása.
- ◆ Töltés közben a töltő és az akkucsomag melegekedhet. Ez természetes jelenség, nem jelent hibát. Használat után az akku hűlését elősegítendő, ne tegyék a töltőt vagy az akkucsomagot meleg helyre (pl. fémbarakkba vagy szigetetlen utánfutóba).
- ◆ Ha az akkucsomag nem kellően töltődik:
 - ◆ Lámpával vagy más készülékkel ellenőrizze, van-e áram a konnektorban.
 - ◆ Ellenőrizze, nincs-e a konnektor egy világítás kapcsolóra csatlakoztatva, amely a világítás kikapcsolásakor a konnektort is áramtalanítja.
 - ◆ Vigye át a töltőt és az akkucsomagot olyan helyre, ahol a környező levegő hőmérséklete kb. 18 - 24 °C.
 - ◆ Ha a hiba továbbra sem szűnik meg, juttassa ki a készüléket, az akkucsomagot és a töltőt a helyi szervizbe.
- ◆ Az akkucsomagot fel kell tölteni, amikor már nem ad le elegendő energiát olyan munkákhoz, amelyeket korábban könnyen el lehetett vele végezni. Ilyen körülmények között NE HASZNÁLJA TOVÁBB. Folytassa a töltést. Részben lemerült akkucsomagot is bármikor tölthet, az nem árt az akkucsomagnak.
- ◆ A töltő üregeitől távol kell tartani az áramot jól vezető idegen anyagokat, többek között például acélforgácsot, alufóliát és egyéb fémrészecskéket. Mindig húzza ki a töltő dugaszát a konnektorból, amikor nincs benne akkumulátor. Tisztítás előtt is húzza ki a töltő dugaszát a konnektorból.

- ◆ Ne hűtse a töltőt, és ne merítse vízbe vagy más folyadékba.

Figyelmeztetés! Ne engedje, hogy folyadék kerüljön a töltő belsejébe. Soha semmilyen okból ne próbálja szétbontani az akkucsomagot. Ha az akkucsomag műanyag háza eltörik vagy elreped, juttassa vissza egy szervizbe újrahasznosítás céljából.

Rossz akkumulátor (lehet, hogy nincs a szerszámhoz mellékelve)

Ha a rossz akkura utaló villogási sémát látja, ne töltsen tovább az akkut. Juttassa el egy szervizbe vagy hulladékgyűjtő létesítménybe.

Meleg/hideg késleltetés (lehet, hogy nincs mellékelve)

Ha a töltő azt érzékeli, hogy az akkucsomag túl meleg vagy túl hideg, automatikusan elindítja a meleg/hideg késleltetést, felfüggesztve a töltést mindaddig, amíg az akkumulátor megfelelő hőmérsékletet nem ér el. A töltő ezután automatikusan töltési üzemmódra kapcsol. Ez a funkció maximális élettartamot biztosít az akkucsomagnak. A hideg akkucsomag lassabban töltődik fel, mint a meleg akkucsomag. Az akkucsomag a teljes töltési folyamat során a kezdeti lassúbb ütemben töltődik, és a töltés sebessége akkor sem áll vissza a maximumra, ha közben az akkucsomag felmelegszik.

Az akkucsomag behelyezése és eltávolítása (lehet, hogy nincs mellékelve)

Figyelmeztetés! Mielőtt a következőkben ismertetett műveletek bármelyikét elkezdene, győződjön meg arról, hogy a szerszám ki van kapcsolva, a dugasza ki van húzva a konnektorból és a fűrészlap már leállt.

Az akkucsomag behelyezése (A ábra)

- ◆ Illessze az akkucsomagot a szerszámba, ahogyan az A ábra mutatja. Ügyeljen arra, hogy az akkumulátor teljes mértékben és stabilan álljon és rögzítődjön a helyén.
- ◆ Bizonyosodjon meg arról, hogy az akkucsomag pontosan a helyén és teljesen rögzítve van.

Az akkucsomag eltávolítása (B ábra)

- ◆ Nyomja meg az akkumulátor kioldógombját, ahogyan a B ábrán látja, majd húzza ki az akkucsomagot a szerszámból.

Nagy táblák alátámasztása / a munkadarab rögzítése (C ábra)

- ◆ A nagyméretű munkadarabokat támassza alá, hogy csökkentsen a tárcsa beszorulásának és a fűrész visszarúgásának az esélyét. A nagy táblák már a saját súlyuktól is könnyen megereszkedhetnek.

- ◆ A táblát mindkét oldalánál, a vágási vonal közelében, a széléhez közel alá kell támasztani (C ábra).
- ◆ Vágás közben soha ne tartsa a munkadarabot a kezében, és ne szorítsa a lábához (D ábra).
- ◆ Stabil felülethez rögzítse a munkadarabot, ahogyan az E ábrán látható. Ez fontos, mert a munkadarab kellő megtámasztása mellett minimálisra csökken a testi sérülés, a fűrészlárcsa beszorulásának és a szerszám feletti uralom elvesztésének kockázata.

Vágásmélység beállítása (F–G ábra)

- ◆ A vágásmélységet a munkadarab vastagsága szerint kell beállítani.
- ◆ Lazítsa meg a mélységállító gombot (6), hogy kioldja a fűrészalpat (5) amint az F ábrán látható.
- ◆ Mozgassa a fűrészalpat zárt helyzetébe. A megfelelő vágásmélység a skálán (12) leolvasható.
- ◆ Úgy állítsa a fűrész vágásmélységét, hogy egy fog (10) nyúljon ki a munkadarab (16) alól, amint a G ábrán látható.
- ◆ Szorítsa meg a gombot a fűrészalpat rögzítéséhez.

Ferdeszög állítása (K ábra)

Ezt a fűrész 0° és 50° közötti ferdeszögre lehet beállítani

- ◆ Lazítsa meg a ferdeszög állítógombját (14), hogy kioldja a fűrészalpat (5).
- ◆ Mozgassa a fűrészalpat (5) zárt helyzetébe. A megfelelő dőlésszög a skálán (9) leolvasható.
- ◆ A ferdeszög állítógombjának (15) meghúzásával rögzítse a fűrészalpatat a helyén.
- ◆ Hulladék anyagdarabon ellenőrizze a ferdeszög beállításának pontosságát.

A talp beállítása 90°-os vágáshoz

A talpat (5) a gyárban úgy állítják be, hogy 0°-ra állított ferdeszögnél a fűrészlárcsa merőleges legyen a talpra.

HA ÚJRAÁLLÍTÁS SZÜKSÉGES:

- ◆ Állítsa a fűrész 0°-os ferdevágási szögére.
- ◆ Húzza vissza a tárcsa védőburkolatát (11).
- ◆ Lazítsa meg a ferdeszög állítógombját (15). Támasszon derékszöveget a fűrészlárcsához (10) és a fűrészalpathoz (5) a 90°-os beállítás végett.
- ◆ Lazítsa meg az ellenanyát (16), és mozgassa az állítócsavart (19) (H ábra betétképe) úgy, hogy a talp a kívánt szögnek álljon meg. Húzza az ellenanyát a talphoz, közben pedig tartsa az állítócsavart a helyzetében.
- ◆ Hulladék anyagon a vágás derékszögűségének ellenőrzésével bizonyosodjon meg a ferdeszög beállításának pontosságáról.

A fűrészlánc felszerelése és eltávolítása (I–J ábra)

- ◆ Húzza vissza az alsó védőburkolatot, majd szerelje fel a fűrészláncsát (10) és a szorító alátétet (20), ahogyan az I ábra mutatja.
- ◆ Nyomja le a tengelyrögzítőt (16), közben forgassa a fűrészlánc csavarját (21) a rögzítőeszközzel (13), amíg a fűrészlánc rögzítődik, és már nem forog.

Megjegyzés: A csavar balmenetes. Az óramutató járásának irányában lazítsa meg.

Az óramutató járásával ellentétes irányban húzza meg.

Megjegyzés: Semmiképpen ne működtesse a láncsa rögzítőjét, amíg a fűrész mozgásban van, és ne is próbálja a szerszámot a rögzítővel leállítani.

Semmiképpen ne kapcsolja be a fűrész, amíg a láncsa rögzítve van.

A fűrész súlyosan károsodik.

Fűrészláncsa alsó védőburkolata

Figyelmeztetés! Szakadás veszélye. A fűrészláncsa alsó védőburkolata biztonsági felszerelés, amely csökkenti a súlyos személyi sérülés veszélyét. Semmiképpen ne használja a fűrész, ha az alsó védőburkolat hiányzik, sérült, helytelenül van felszerelve, vagy nem működik megfelelően. Ne bízson abban, hogy az alsó védőburkolat minden körülmények között védelmet nyújt.

Az Ön biztonsága a következő figyelmeztetések és elővigyázatossági szabályok betartásán, illetve a fűrész helyes kezelésén múlik. Minden használat előtt ellenőrizze, megfelelően zár-e az alsó védőburkolat, amint a További biztonságtechnikai figyelmeztetések körfűrészekhez című részben ismertetjük. Ha az alsó védőburkolat hiányzik, vagy nem működik megfelelően, használat előtt javíttassa meg a fűrész.

A termék biztonságossága és megbízhatósága érdekében a javításokat, karbantartást és beállításokat megbízott szerviznek kell végeznie, és mindig csak eredeti cserealkatrészeket használjanak fel.

Figyelmeztetés! A szemsérülés veszélyének minimalizálása érdekében ennél a műveletnél mindig viseljen védőszemüveget. Ha a munkaterületen a fűrészláncsa idegen tárgyakba (pl. drótdarab, szeg) ütközik, a fogak megrepedhetnek vagy letörhetnek. Csak akkor működtesse a fűrész, ha megfelelő fűrészláncsa van rászelve. A fűrészláncsát használat előtt biztonságosan, a helyes forgásiránynak megfelelően szerelje fel, és mindig csak tiszta, éles fűrészláncsával dolgozzon.

Figyelmeztetés! A súlyos személyi sérülés veszélyének csökkentése végett fontos, hogy megfelelően támassza alá a munkadarabot, és erősen tartsa a fűrész, hogy el ne veszítse felette az uralmát, mert az személyi sérülést okozhat.

Az E ábra a fűrész tipikus tartását szemlélteti.

Használat

Figyelmeztetés! A súlyos személyi sérülés kockázatának csökkentése végett a szerszám használata előtt olvassa el, sajátítsa el és tartsa be a fontos biztonsági figyelmeztetéseket és tudnivalókat.

Fűrészláncsa kiválasztása

Az Ön körfűrészét 140×2 mm átmérőjű, 12,7 mm furatú fűrészláncsákkal való használatra terveztük. A fűrészláncsáknak (legalább) 7 000 RPM névleges fordulatszámúaknak kell lenniük. NE használjon csiszolóláncsákat.

Általános vágások

Figyelmeztetés! A személyi sérülés kockázatának csökkentése érdekében vegye ki az akkumulátort, és tartson be az összeszerelésre, beállításra és üzembe helyezésre vonatkozó minden útmutatást.

Győződjön meg arról, hogy működik az alsó védőburkolat. A vágni kívánt anyaghoz megfelelő fűrészláncsát válasszon.

- ◆ Mérje meg és jelölje meg a munkadarabot a vágáshoz.
- ◆ Megfelelően támassza meg és rögzítse (lásd a Biztonságtechnikai szabályok és útmutatások című részben).
- ◆ Használja a biztonsági útmutatóban említett megfelelő és kötelező biztonsági szerkezeteket (lásd a Biztonságtechnikai szabályok című részben).
- ◆ Biztosítsa és tartsa karban a munkaterületet (lásd a Biztonságtechnikai szabályok című részben).
- ◆ Az akku behelyezése után győződjön meg arról, hogy a kapcsolóval be- és ki lehet kapcsolni a fűrész.

Kapcsoló

A fűrész a véletlen beindulás megelőzése végett reteszgombbal van felszerelve.

- ◆ A szerszám működtetéséhez nyomja be a reteszgombot (2) a fűrész egyik oldalán, és tartsa benyomva, majd húzza be az üzemi kapcsolót (3).
- ◆ Miután behúzta az üzemi kapcsolót, és a szerszám működésben van, engedje el a reteszgombot.
- ◆ A szerszám addig marad működésben, amíg az üzemi kapcsolót behúzza tartja.
- ◆ A szerszám kikapcsolásához engedje el az indítókapcsolót.

Megjegyzés: Ezt a szerszámot nem lehet működési állapotban rögzíteni, és az üzemi kapcsolót más eszközökkel sem szabad soha rögzíteni.

Automatikus elektromos fék

Az Ön fűrészén elektromos fék van, amely az üzemi kapcsoló elengedése után 1-2 másodpercen belül leállítja a fűrészláncsát. Ez a funkció automatikusan működik, nem igényel beállítást.

Fűrészelés

Figyelmeztetés! A súlyos személyi sérülés elkerülése érdekében mindig mindkét kezével tartsa a szerszámot.

- ◆ Hagyja a fűrészlapot néhány másodpercig szabadon járni, mielőtt megkezdi a vágást.
- ◆ Csak enyhén nyomja a szerszámot vágás közben.
- ◆ Munka közben nyomja a talpat a munkadarabhoz.

Tipppek a szerszám optimális használatához

- ◆ Mivel valamikor szilánkosodás elkerülhetetlen a vágási vonal mellett a munkadarab felső oldalán, azon az oldalon vágjon, amelyiken ez kevésbé lesz zavaró.
- ◆ Ha pl. laminált anyag vágásánál minimálisra akarja csökkenteni a szilánkosodást, tegyen egy rétegelt lemezt a munkadarab tetejére.

Zsebvágás (K ábra)

Figyelmeztetés! Felemelt helyzetében soha ne rögzítse a fűrésztárcsa védőburkolatát. Zsebvágásnál soha ne mozgassa a fűrészt hátrafelé. Olyankor a fűrészt felemelkedhet a munkafelületről, és sérülést okozhat.

Zsebvágás az, amikor az anyag széle nem tolja az alsó védőburkolatot nyitott helyzetbe, de a forgó fűrésztárcsa alsó széle belevág az anyag közepébe.

- ◆ Úgy állítsa be a talpat (5), hogy a fűrésztárcsa a kívánt mélységnél vágjon.
- ◆ Billentse a fűrészt előre, és a talp elejét fektesse rá a vágandó anyagra.
- ◆ A visszahúzó karral állítsa az alsó védőburkolatot felső helyzetbe. Engedje lefelé a talp hátulját, amíg a tárcsa fűrészfogai majdnem a vágási vonalig érnek.
- ◆ Engedje el a védőburkolatot (mivel érintkezik a munkadarabbal, olyan helyzetben van, hogy szabadon nyílhat, amint Ön megkezdi a vágást).
- ◆ Vegye le a kezét a védőburkolat karjáról, és markolja meg erősen a segédfogantyút (7), ahogyan az N ábrán látható. Testével és karjával úgy helyezkedjen, hogy képes legyen ellenállni a visszarúgásnak.
- ◆ A fűrészt indítása előtt bizonyosodjon meg arról, hogy a fűrésztárcsa nem ér a vágandó felülethez.
- ◆ Indítsa be a motort, várja meg, amíg eléri a teljes fordulatszámot, majd fokozatosan engedje a fűrészt lefelé, amíg a talplemez laposan fel nem fekszik a vágandó anyagra. Tolja a fűrészt a vágási vonalon a vágás befejezéséig, amint a K ábra szemlélteti.
- ◆ Engedje el az indítókapcsolót, és hagyja a fűrésztárcsát teljesen leállni, mielőtt a fűrészt kihúzná az anyagból.
- ◆ Minden új vágás előtt ismételje meg a fenti lépéseket.

Hibaelhárítás

Hiba	Lehetséges ok	Lehetséges megoldás
A készülék nem indul be.	Az akkucsomag helytelenül van behelyezve.	Ellenőrizze az akkucsomag behelyezését.
	Az akkucsomag nincs feltöltve.	Ellenőrizze, milyen követelmények vonatkoznak az akkucsomag töltésére.

Hiba	Lehetséges ok	Lehetséges megoldás
Fűnyírás közben leáll a motor.	Az akkucsomag nincs a töltőbe helyezve.	Illessze az akkucsomagot a töltőbe, amíg a LED meg nem jelenik.
	A töltő nincs áramforrásra dugaszolva.	Dugaszolja a töltőt egy működő konnektorra. Bővebb tájékoztatást a „Fontos tudnivalók a töltéshez” című részben talál.
	A környező levegő túl meleg vagy túl hideg.	Vigye a töltőt és az akkumulátort olyan környezetbe, ahol a levegő hőmérséklete 4,5 °C és +40,5 °C között van.
A szerszám hirtelen leáll.	Az akkucsomag hőmérséklete elérte a maximális határértéket.	Hagyja lehűlni az akkucsomagot.
	Lemerült az akku. (Az akkucsomagot maximális élettartama érdekében úgy terveztük, hogy hirtelen lezárjon, amint lemerült a töltése.)	Helyezze a töltőre, és hagyja töltődni.

Tartozékok

A szerszám teljesítménye függ a felhasznált tartozékoktól is. A BLACK+DECKER tartozékok magas minőségi követelményeknek megfelelően készültek, és tervezésükkor a szerszám teljesítményének optimalizálása volt a fő cél. Ezekkel a tartozékokkal a lehető legtöbbet hozhatja ki a szerszámából.

Karbantartás

Az Ön szerszámát minimális karbantartást igénylő, hosszú távú használatra terveztük. Folyamatos és kielégítő működése a megfelelő gondozástól és a rendszeres tisztítástól is függ. **Figyelmeztetés!** Bármilyen karbantartás megkezdése előtt kapcsolja ki és áramtalanítsa a szerszámot.

- ◆ Puha kefével vagy száraz törőronggyal rendszeresen tisztítsa meg a szerszám szellőzőnyílásait.
- ◆ Nedves törőronggyal rendszeresen tisztítsa le a motorburkolatot. Ne használjon súrolószert vagy oldószer alapú tisztítószer.

Hálózati csatlakozódugasz cseréje (csak az Egyesült Királyságban és Írországban)

Ha új tápcsatlakozó dugaszra van szüksége:

- ◆ A régi dugaszt biztonságos módon semmisítse meg.

- ◆ A barna vezetékét kösse az új csatlakozódugó fázis csatlakozójához.
- ◆ A kék vezetékét a nulla csatlakozóhoz kösse.

Figyelmeztetés! A földelő csatlakozóhoz nem kell vezetékét kötnie. Kövesse a minőségi dugaszokhoz mellékelt szerelési útmutatót. Ajánlott biztosíték: 3 A.

Környezetvédelem



Elkülönítve gyűjtendő. Ezzel a szimbólummal jelölt termékeket és akkumulátorokat tilos a normál háztartási hulladékba dobni.

A termékek és akkumulátorok tartalmaznak visszanyerhető vagy újrahasznosítható anyagokat, amelyek csökkentik a nyersanyagigényt.

Kérjük, hogy a helyi előírásoknak megfelelően gondoskodjon az elektromos termékek és akkumulátorok leselejtezéséről. További tájékoztatást a www.2helpU.com honlapon talál.

Műszaki adatok

BDCCS18 H1		
Felvett feszültség	V _{dc}	18
Üresjáratú fordulatszám	min ⁻¹	3700 RPM
Maximális vágásmélység	mm	43
Maximális vágásmélység 45°-os ferdeszögénél	mm	35
Fűrészártárcsa átmérője	mm	140
Fűrészártárcsa furata	mm	12,7
Fűrészfog szélessége	mm	2,0
Súly	kg	2,08

Töltő		905902**/N4940**	905998**/906349**
Felvett feszültség	V _{AC}	100–240	220–240
Leadott feszültség	V _{DC}	8–20	8–20
Áramerősség	A	400	1000
Töltési idő kb.	Óra	3–11	1,5–5

Akkumulátor (ha van a szerszámmalhoz mellékelve)		BL2018*	BL1518*	BL4018
Feszültség	V _{DC}	18	18	18
Kapacitás	Ah	2,0	1,5	4,0
Típus		Li-ion	Li-ion	Li-ion

L _{WA} (hangnyomás) 76,0 dB(A), toleranciafaktor (K) 3 dB(A)
L _{VIA} (hangteljesítmény) 87,0 dB(A), toleranciafaktor (K) 3 dB(A)
Súlyozott effektív rezgés gyorsulás összetérteke (három tengely vektorösszege) az EN 62841 szabvány szerint:
Fa fűréselése (a _{h, CW}) 1,5 m/s ² , bizonytalanság (K) 1,5 m/s ²

CE megfelelési nyilatkozat GÉPEKRE VONATKOZÓ IRÁNYELV



BDCCS18 Kőfűrész

A Black & Decker kijelenti, hogy a „Műszaki adatok” cím alatt ismertett termékek megfelelnek a következő irányelveknek és szabványoknak:

EN62841-1:2015, EN62841-2-5:2014.

Ezek a termékek a 2006/42/EK, a 2014/30/EU és a 2011/65/EU irányelveknek is megfelelnek. További tájékoztatásért forduljon a Black & Decker vállalathoz a következőkben megadott vagy a kézikönyv végén megtalálható elérhetőségeken.

Az aláírás tulajdonosa a műszaki adatok összeállításáért felelős személy; nyilatkozatát a Black & Decker vállalat nevében adja.

A. P. Smith

Műszaki igazgató

Black & Decker Europe, 270 Bath Road, Slough,
Berkshire, SL1 4DX
Egyesült Királyság
2019-04-30

Garancia határozat

Az Önöz legközelebb eső hivatalos márkaszervizt a kézikönyvben megadott helyi Black & Decker képviselő segítségével érheti el. Alternatív megoldásként a szerződött Black & Decker szervizek listája, illetve az eladás utáni szolgáltatásaink és ezek elérhetőségének részletes ismertetése a következő internetes címen érhető el: www.2helpU.com

Kérjük, látogassa meg a www.blackanddecker.hu weboldalunkat, hogy regisztrálja az új BLACK+DECKER termékét, ill. hogy megismerje az új termékeinkkel és egyedi ajánlatainkkal kapcsolatos legújabb híreinket. A BLACK+DECKER márkával és termékválasztékunkkal kapcsolatos további tájékoztatást a www.blackanddecker.hu internetes címen találhat.

- i) A fogyasztó adásvételi szerződés megszüntetésére vonatkozó kellekzsavatossági joga a vállalkozásnak címzett, a megszüntetésre vonatkozó döntést kifejező jognyilatkozattal gyakorolható.
 - j) Jelentéktelen hiba miatt elállásnak nincs helye. Ha a fogyasztó hibás teljesítésre hivatkozva kívánja megszüntetni az adásvételi szerződést, a vállalkozást terheli annak bizonyítása, hogy a hiba jelentéktelen.
 - k) Nem számít bele a jótállási időbe a kijavítási időnek az a része, amely alatt a fogyasztó a terméket nem tudta rendeltetésszerűen használni.
 - l) A terméknek a kicseréléssel vagy kijavítással érintett részére a jótállási idő újból kezdődik.
- 4) **A jótállás keretében tartozó kijavítás vagy csere esetén a vállalkozásnak, illetve a javítoszolgáltatónak a jótállási jegyen fel kell tüntetni:**
- a kijavítás iránti igény bejelentésének és a kijavításra történő átvétel időpontját,
 - a hiba okát és a kijavítás módját,
 - a termék fogyasztó részére történő visszaadásának időpontját,
 - a kicserélés tényét és időpontját.

Fogyasztói jogvita esetén a fogyasztó a megyei (fővárosi) kereskedelmi és iparkamarák által működtetett békéltető testület eljárását is kezdeményezheti!

Gyártó:

Black & Decker Europe,
270 Bath Road, Slough,
Berkshire, SL1 4DX
Egyesült Királyság

Forgalmazó:

Stanley Black & Decker Hungary Kft
1016. Budapest,
Mészáros u. 58/B
Tel.: +36-1-328-55-00

Központi Márkaszerviz

FIXIT Hungary Kft. 3526 Miskolc Zsolcai kapu 9-11. / 49
RMA system: <http://rma.fixit-service.com>
E-mail: blackanddecker@hu.fixit-service.com
Tel: +36 46 500 385

Kereskedő által a vásárlással egyidejűleg kitöltendő

Kereskedő neve és címe:

.....

A fogyasztási cikk megnevezése:.....

Típusa:

Gyártási száma:

Szerződéskötés és a termék fogyasztó részére történő átadásának dátuma:

A fogyasztási cikk bruttó vételára:.....,-Ft

..... P.H.

Aláírás

Kereskedő által kitöltendő kicserélés esetén

A fogyasztó a hibás terméket valamennyi tartozékával átadta.

A kicserélés időpontja:

..... P.H.

Aláírás

A hibátlan terméket átvettem.

A kicserélt új termék átvételének időpontja:

.....fogyasztó aláírása

Kijavítás esetén a szerviz tölti ki:**1. javítás**

A kijavítási igény bejelentésének és a kijavításra átvétel időpontja

.....

Szervizbe érkezés időpontja:

Munkalap száma:

A bejelentett hiba oka.....

Elvégzett javítás:

.....

Szervizből kiadás időpontja:.....

A fogyasztó részére történő visszaadás időpontja:

Amennyiben a termék nem javítható, a csereigény alapos: igen / nem (aláhúzással jelölendő)

..... P.H.

aláírás

2. javítás

A kijavítási igény bejelentésének és a kijavításra átvétel időpontja

.....

Szervizbe érkezés időpontja:

Munkalap száma:

A bejelentett hiba oka.....

Elvégzett javítás:

.....

Szervizből kiadás időpontja:.....

A fogyasztó részére történő visszaadás időpontja:

Amennyiben a termék nem javítható, a csereigény alapos: igen / nem (aláhúzással jelölendő)

..... P.H.

aláírás

3. javítás

A kijavítási igény bejelentésének és a kijavításra átvétel időpontja

.....

Szervizbe érkezés időpontja:

Munkalap száma:

A bejelentett hiba oka.....

Elvégzett javítás:

.....

Szervizből kiadás időpontja:.....

A fogyasztó részére történő visszaadás időpontja:

Amennyiben a termék nem javítható, a csereigény alapos: igen / nem (aláhúzással jelölendő)

..... P.H.

aláírás

4. javítás

A kijavítási igény bejelentésének és a kijavításra átvétel időpontja

.....

Szervizbe érkezés időpontja:

Munkalap száma:

A bejelentett hiba oka.....

Elvégzett javítás:

.....

Szervizből kiadás időpontja:.....

A fogyasztó részére történő visszaadás időpontja:

Amennyiben a termék nem javítható, a csereigény alapos: igen / nem (aláhúzással jelölendő)

..... P.H.

aláírás

MAGYAR

CZ ZÁRUČNÍ LIST

PL KARTA GWARANCYJNA

H JÓTÁLLÁSI JEGY

SK ZÁRUČNÝ LIST



CZ měsíců
H hónap

12

PL miesięcy
SK mesiacov

CZ	Výrobní kód	Datum prodeje	Razítko prodejny Podpis
H	Gyári szám	A vásárlás napja	Pecset helye Aláírás
PL	Numer seryjny	Data sprzedaży	Stempel Podpis
SK	Číslo série	Dátum predaja	Pečiatka predajne Podpis

CZ

Adresy servisu
Band Servis
Klásterského 2
CZ-140 00 Praha 4
Tel.: 00420 244 403 247
Fax: 00420 241 770 167

Band Servis
K Pasekám 4440
CZ-760 01 Zlín
Tel.: 00420 577 008 550,1
Fax: 00420 577 008 559
<http://www.bandservis.cz>

H

FIXIT Hungary Kft.
Zsolcai kapu 9-11
3526 Miskolc
Tel.: +36 46 500 385
e-mail: blackanddecker@hu.fixit-service.com
<https://rma.fixit-service.com/>

PL

Adres serwisu centralnego
ERPATECH
ul. Bakaliowa 26
05-080 Mościska
Tel.: 022-8620808
Fax: 022-8620809

SK

Adresa servisu
Band Servis
Paulínska ul. 22
SK-917 01 Trnava
Tel.: 00421 335 511 063
Fax: 00421 335 512 624

CZ Dokumentace záruční opravy		PL Przebieg napraw gwarancyjnych				
H A garanciális javítás dokumentálása		SK Záznamy o záručných opravách				
CZ	Číslo	Datum příjmu	Datum zakázky	Číslo zakázky	Závada	Razítko Podpis
H	Sorszám	Bejelentés időpontja	Javítási időpont	Javítási munkalapszám	Hiba jelleg oka	Pecsét Aláírás
	Jótállás új határideje					
PL	Nr.	Data zgłoszenia	Data naprawy	Nr. zlecenia	Przebieg naprawy	Stempel Podpis
SK	Číslo dodávky	Dátum nahlásenia	Dátum opravy	Číslo objednávky	Popis poruchy	Pečiatka Podpis