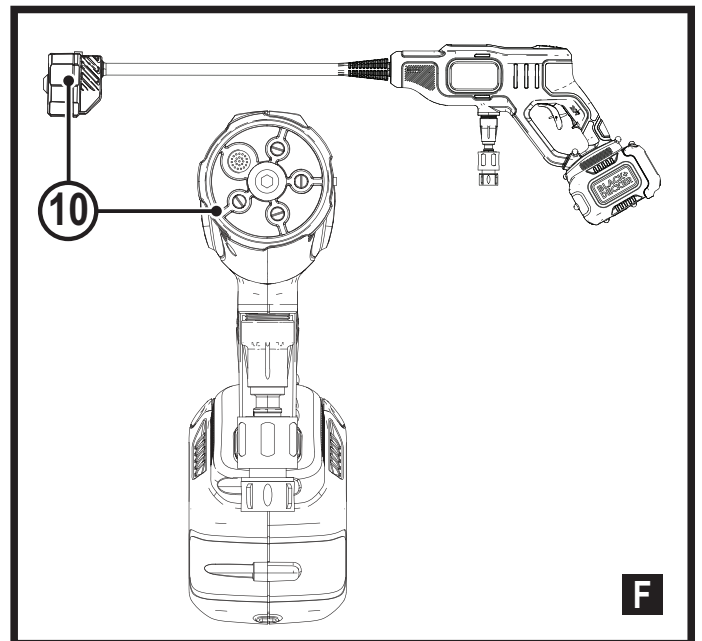
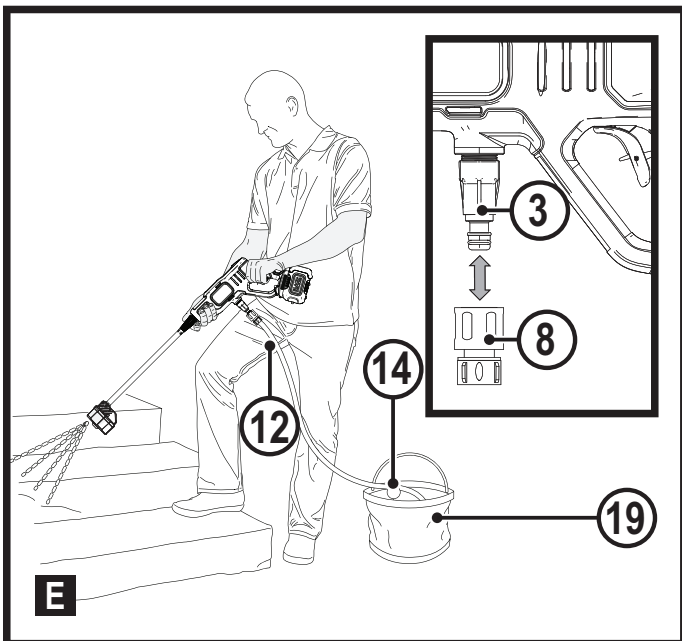
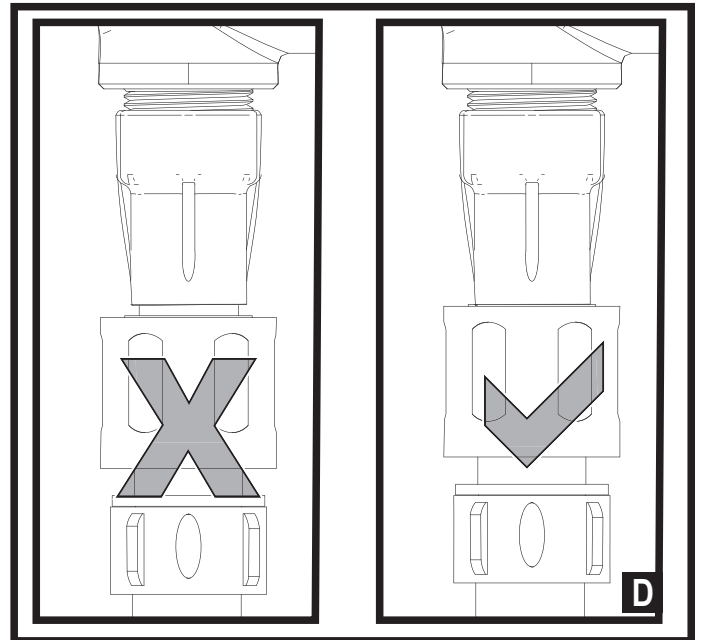
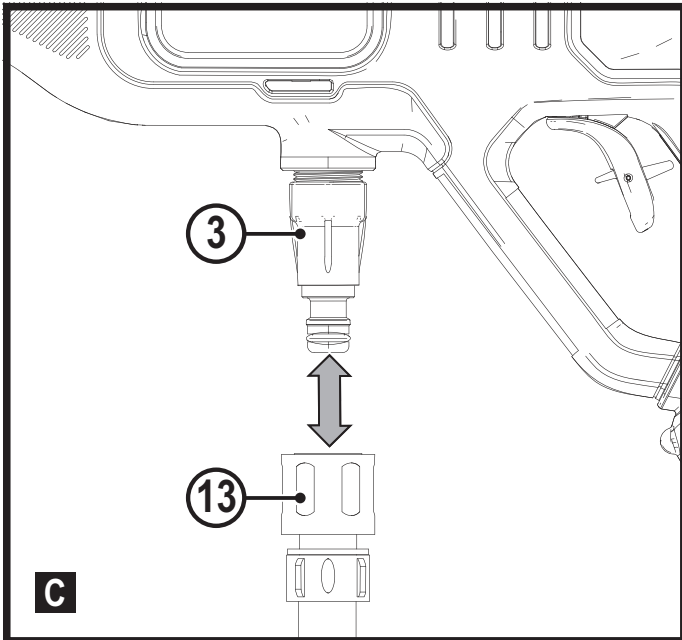
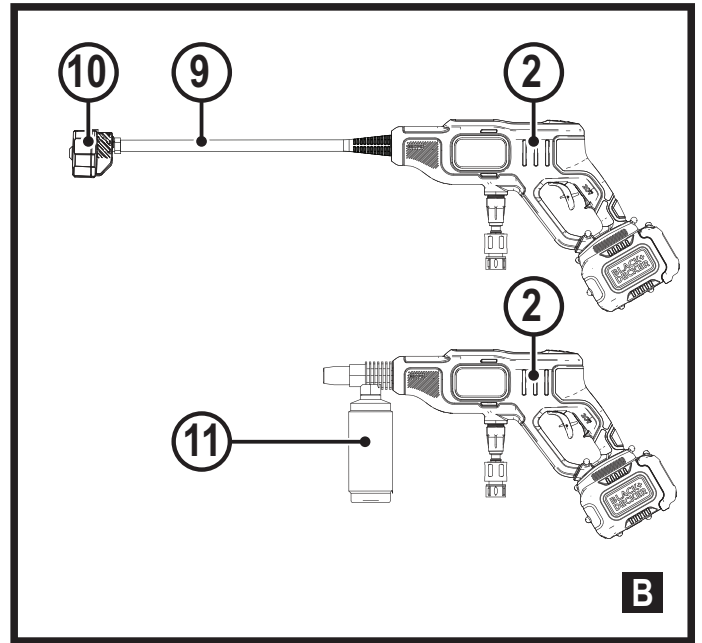
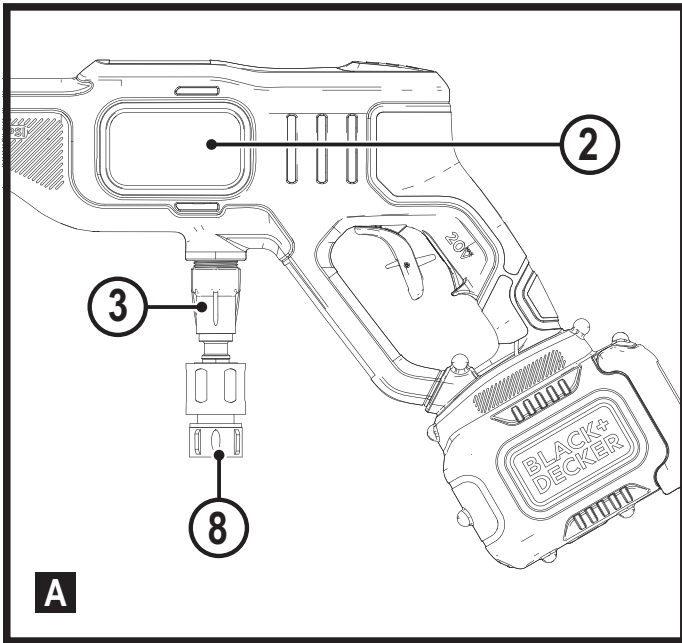


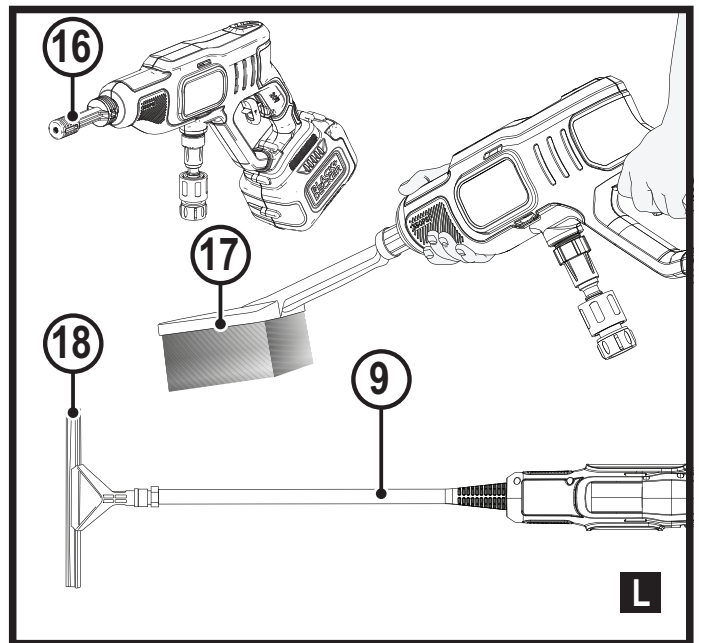
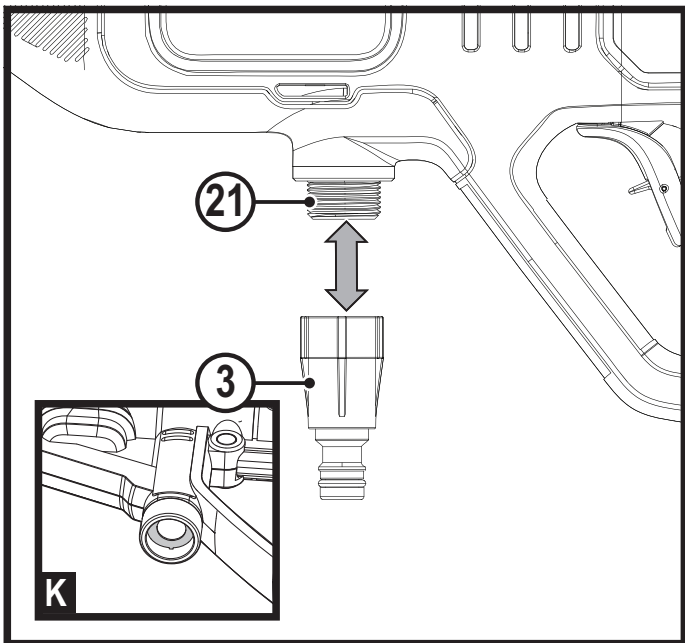
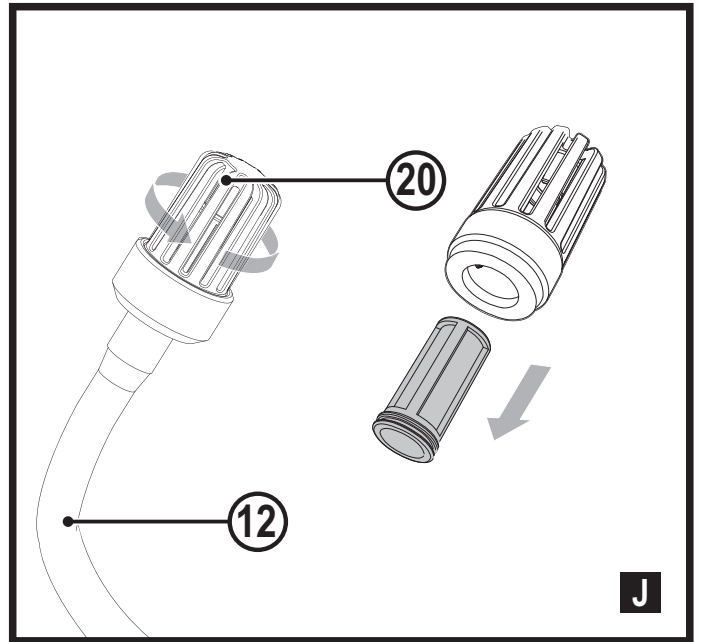
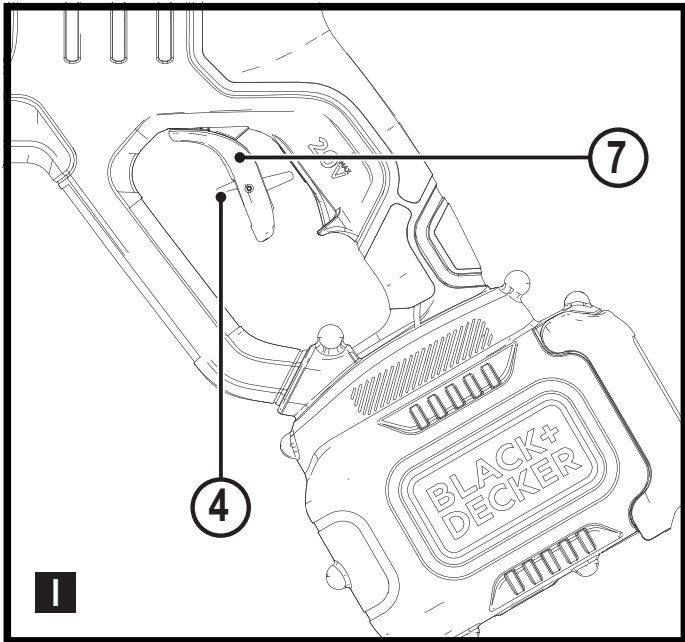
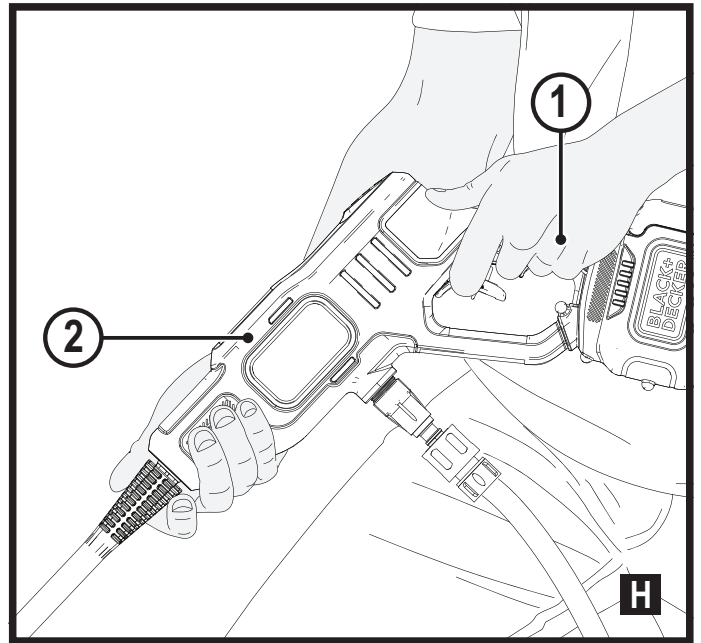
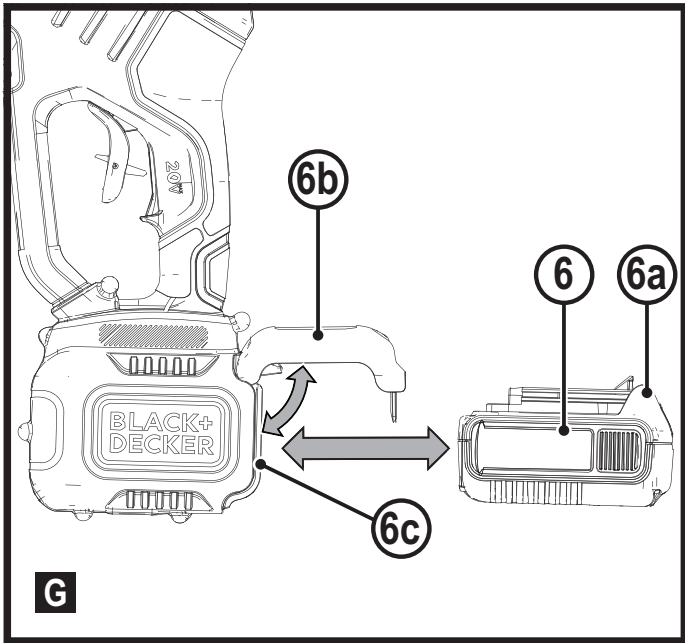
Upozornenie !
Určené pre domácich majstrov.

511117 - 89 SK
Preložené z pôvodného návodu

www.blackanddecker.eu

BCPC18





Použitie výrobku

Tento tlakový čistič BLACK+DECKER BCPC18 je určený na čistenie plavidiel, automobilov, palúb, príjazdových ciest, grilov, vlečiek, motocyklov, terás a vonkajšieho nábytku. Tieto zariadenia sú určené iba na spotrebiteľské použitie.

Bezpečnostné pokyny

Varovanie! Pri použití výrobku napájaného zo siete alebo akumulátorom sa musia vždy dodržiavať základné bezpečnostné pokyny vrátane nasledujúcich, aby ste znížili riziko vzniku požiaru, riziko úrazu elektrickým prúdom alebo iného poranenia a materiálnych škôd.



Nikdy nemierte prúd vody na iné osoby, zvieratá, stroje alebo elektrické súčasti.

Varovanie! Vysokotlakový prúd môže byť pri nesprávnom použití nebezpečný.



Podľa platných predpisov sa nesmie toto zariadenie nikdy používať v rozvodnej sieti pitnej vody bez systémového odlučovača. Používajte odlučovač podľa normy IEC 61770 Typ BA.

Voda pretekajúca systémovým odlučovačom sa nepovažuje za pitnú.

- ◆ Pred použitím tohto výrobku si pozorne preštudujte celý tento návod na obsluhu.
- ◆ Určené použitie je popísané v tomto návode. Použitie iného príslušenstva alebo prídavného zariadenia s týmto výrobkom a vykonávanie iných pracovných operácií s týmto výrobkom, než je odporúčané týmto návodom, môže predstavovať riziko zranenia osôb.
- ◆ Uschovajte tento návod na ďalšie použitie.

Použitie výrobku

Pri použití tohto výrobku buďte vždy opatrní.

- ◆ Kvapalina alebo para nesmie smerovať na zariadenie obsahujúce elektrické komponenty, ako je napríklad vnútorná časť rúry.
- ◆ Toto zariadenie sa nesmie používať, ak došlo k jeho pádu, ak sú na ňom viditeľné známky poškodenia alebo ak

dochádza k úniku z tohto zariadenia.

- ◆ Vždy používajte ochranné okuliare alebo inú vhodnú ochranu zraku.
- ◆ Nikdy nedovoľte, aby toto náradie používali deti, osoby so zníženými fyzickými, zmyslovými či duševnými schopnosťami alebo s nedostatkom skúseností a znalostí alebo osoby, ktoré nie sú oboznámené s týmito pokynmi. Použitie tohto náradia môžu obmedzovať miestne platné predpisy. Nikdy nepoužívajte toto náradie, ak sa nachádzajú v jeho blízkosti osoby, najmä deti, alebo domáce zvieratá.
- ◆ Nedovoľte deťom, ostatným osobám alebo zvieratám, aby sa dostali do blízkosti pracovného priestoru alebo aby sa dotýkali tohto náradia alebo prírodného kábla.
- ◆ Ak sa toto náradie používa v blízkosti detí, vyžaduje sa prísny dohľad.
- ◆ Toto zariadenie nie je určené na použitie nedospelými alebo neskúsenými osobami bez dozoru.
- ◆ Toto náradie sa nesmie použiť ako hračka.
- ◆ Náradie používajte iba za denného svetla alebo pri dobrom umelom osvetlení.
- ◆ Používajte iba v suchom prostredí. Zabráňte tomu, aby bolo toto náradie vlhké.
- ◆ Vyvarujte sa použitia tohto náradia v zlom počasí, a to najmä v prípade, keď sa môžu objaviť blesky.
- ◆ Neponárajte toto zariadenie do vody.
- ◆ Nepokúšajte sa toto zariadenie demontovať. Vnútri sa nenachádzajú žiadne časti opraviteľné používateľom.
- ◆ Nepoužívajte toto zariadenie v prostrediach s výbušnou atmosférou, v ktorých sa vyskytujú horľavé kvapaliny, plyny alebo prašné látky.
- ◆ Toto zariadenie sa môže použiť iba s napájacou jednotkou, ktorá je dodaná s týmto zariadením.

Zvyškové riziká

Ak sa toto náradie používa iným spôsobom, než je uvedené v priložených bezpečnostných varovaniach, môžu sa objaviť dodatočné zvyškové riziká.

Tieto riziká môžu vzniknúť v dôsledku nesprávneho použitia, dlhodobého použitia atď.

Napriek tomu, že sa dodržiavajú príslušné bezpečnostné predpisy a používajú sa bezpečnostné zariadenia, určité zvyškové riziká sa nemôžu vylúčiť.

Tieto riziká sú nasledujúce:

- ◆ Zranenia spôsobené kontaktom s akoukoľvek rotujúcou alebo pohybujúcou sa časťou.
- ◆ Zranenia spôsobené pri výmene dielov, pílových listov alebo príslušenstva.
- ◆ Zranenia spôsobené dlhodobým použitím náradia. Ak používate akékoľvek náradie dlhší čas, zaistite, aby sa robili pravidelné prestávky.
- ◆ Poškodenie sluchu.
- ◆ Zdravotné riziká spôsobené vdychovaním prachu vytváraného pri použití náradia

(príklad: práca s drevom, najmä s dubovým, bukovým a MDF).

Po použití

- ◆ Ak sa toto náradie nepoužíva, musí byť uložené na suchom a dobre vetranom mieste, mimo dosahu detí.
- ◆ K uloženému náradiu nesmú mať prístup deti.
- ◆ Ak sa toto náradie skladuje alebo prepravuje vo vozidle, musí byť umiestnené v kufri alebo zaistené tak, aby sa zabránilo jeho pohybu pri náhlych zmenách rýchlosti alebo smeru jazdy.

Kontroly a opravy

- ◆ Pred použitím skontrolujte, či na tomto zariadení nie sú žiadne poškodené alebo chybné časti. Skontrolujte, či nie sú jeho časti rozbité a či nie sú poškodené vypínače alebo iné diely, ktoré by mohli ovplyvniť jeho prevádzku.
- ◆ Nepoužívajte toto zariadenie, ak je akákoľvek jeho časť poškodená.
- ◆ Poškodené a zničené diely nechajte opraviť alebo vymeniť v autorizovanom servise.

- ◆ Nikdy sa nepokúšajte demontovať alebo vymeniť iné diely než tie, ktoré sú uvedené v tomto návode.

Ďalšie bezpečnostné pokyny pre tlakové čističe

Určené použitie je popísané v tomto návode. Použitie iného príslušenstva alebo prídavného zariadenia a vykonávanie iných pracovných operácií než je odporúčané týmto návodom, môže predstavovať riziko zranenia obsluhy alebo riziko spôsobenia hmotných škôd.

- ◆ Vždy používajte pevnú obuv a dlhé nohavice, aby ste si chránili chodidlá a nohy.
- ◆ V nasledujúcich prípadoch vždy vypnite náradie, počkajte, kým sa nezastaví ventilátor a vyberte z náradia akumulátor:
- ◆ Ak ponecháte výrobok bez dozoru.
 - ◆ Ak odstraňujete zablokovanie.
 - ◆ Pri kontrole, nastavovaní, čistení a pri akejkoľvek práci na tomto náradí.

- ◆ Ak začne toto náradie abnormálne vibrovať.
- ◆ Pri prevádzke nenastavujte vstupný alebo výstupný otvor tlakového čističa do blízkosti očí alebo uší. Nikdy nemierte na okolostojace osoby.
- ◆ Nepoužívajte toto náradie počas dažďa a nenechávajte ho na daždi.
- ◆ Neprenášajte toto náradie cez štrkové chodníky alebo cesty, ak je spustené. Chodte, nikdy nebehajte.
- ◆ Ak je toto zariadenie zapnuté, nekladte ho na štrk.
- ◆ Vždy udržiajte pevný postoj, najmä pri práci na svahu. Nepreceňujte svoje sily a stále udržiajte rovnováhu.
- ◆ Nevkladajte do otvorov žiadne predmety. Nikdy nepoužívajte toto zariadenie, ak sú zanesené jeho otvory – udržiajte ich v čistote bez nanesených vlasov, strapkaniny, prachu a iných nečistôt, ktoré môžu znížiť prietok vzduchu.

Varovanie! Vždy používajte toto náradie spôsobom, ktorý je popísaný v tomto návode.

Tento výrobok je určený na prácu vo zvislej polohe a ak sa použije akýmkoľvek iným spôsobom, môže dôjsť k úrazu. Nikdy neuvádzajte toto náradie do chodu, ak je položené na boku alebo ak je otočené spodnou stranou nahor.

- ◆ Uvedomte si, že používateľ náradia zodpovedá za nehody a nebezpečenstvá týkajúce sa ďalších osôb a ich majetku.
- ◆ Na čistenie nepoužívajte rozpúšťadlá alebo čistiace roztoky. Na odstránenie zvyškov trávy a nečistôt používajte tupú škrabku.
- ◆ Pravidelne robte kontrolu opotrebovania alebo poškodenia zberného vaku.
- ◆ Náhradné ventilátory získate u autorizovaného predajcu Black & Decker. Používajte iba odporúčané náhradné diely a príslušenstvo Black & Decker.
- ◆ Udržujte všetky skrutky, matice a svorníky pevne utiahnuté, aby bol zaistený bezpečný prevádzkový stav.

Bezpečnosť ostatných osôb

- ◆ Tento výrobok nie je určený na použitie osobami (vrátane detí) so zníženými fyzickými, zmyslovými alebo duševnými schopnosťami, alebo s nedostatkom skúseností a znalostí, ak týmto osobám nebol stanovený dohľad, alebo ak im neboli poskytnuté inštrukcie týkajúce sa použitia výrobku osobou zodpovednou za ich bezpečnosť.
- ◆ Deti musia byť pod dozorom, aby bolo zaistené, že sa s týmto výrobkom nebudú hrať.

Ďalšie bezpečnostné pokyny pre akumulátory a nabíjačky

Akumulátory

- ◆ Akumulátor nikdy zo žiadneho dôvodu nerozoberajte.
- ◆ Zabráňte kontaktu akumulátora s vodou.
- ◆ Neskladujte akumulátory na miestach, kde môže teplota presiahnuť 40 °C.
- ◆ Nabíjajte akumulátory iba pri teplotách v rozsahu od 10 °C do 40 °C.

- ◆ Nabíjajte iba nabíjačkou dodanou s náradím.
- ◆ Pri likvidácii akumulátorov sa vždy riadte pokynmi, ktoré sú uvedené v časti „Ochrana životného prostredia“.

Nabíjačky

- ◆ Používajte nabíjačku BLACK+DECKER iba na nabíjanie akumulátora, ktorý bol dodaný s týmto náradím. Iné akumulátory môžu prasknúť a spôsobiť zranenia alebo iné škody.
- ◆ Nikdy sa nepokúšajte nabíjať akumulátory, ktoré nie sú na nabíjanie určené.
- ◆ Poškodené káble ihneď vymeňte.
- ◆ Zabráňte kontaktu nabíjačky s vodou.
- ◆ Nesnažte sa nabíjačku demontovať.
- ◆ Nepokúšajte sa do nabíjačky preniknúť.



Táto nabíjačka nie je určená na vonkajšie použitie.



Pred použitím si pozorne prečítajte tento návod.

Elektrická bezpečnosť



Táto nabíjačka je opatrená dvojitou izoláciou. Preto nie je nutné použiť uzemňovací vodič. Vždy skontrolujte, či napätie v elektrickej sieti zodpovedá napätiu uvedenému na výkonovom štítku. Nikdy sa nepokúšajte nahradiť nabíjačku priamym pripojením k sieťovej zásuvke.

- ◆ Ak je poškodený prívodný kábel, musí ho vymeniť výrobca alebo autorizovaný servis BLACK+DECKER, aby sa zabránilo možným rizikám.

Štítky na zariadení

Na zariadení sú spolu s dátumovým kódom zobrazené nasledujúce výstražné symboly:



Pred použitím si riadne preštudujte tento návod.



Pri práci s týmto zariadením používajte ochranné okuliare.



Pri práci s týmto zariadením používajte ochranu sluchu.



Pred vykonávaním akéhokoľvek čistenia alebo úkonov údržby zo zariadenia vždy vyberte akumulátor.



Nevystavujte toto zariadenie dažďu alebo prostrediu s vysokou vlhkosťou.



Smernica 2000/14/ES týkajúca sa zaručeného akustického výkonu.

Popis

Tento výrobok sa skladá z niekoľkých alebo zo všetkých nasledujúcich častí.

1. Hlavná rukoväť
2. Tlakový čistič
3. Prívod vody
4. Poistka hlavného vypínača
5. Uvoľňovacie tlačidlo akumulátora
6. Akumulátor (s modelom BCPC18D1)
7. Spínač zapnuté/vypnuté
8. Rýchlopínací filter (vrátane)
9. Rýchlopínací násadec pre tlakový čistič (vrátane BZOQDW1)
10. Dýza 5 v 1 (vrátane BZO51N1)
11. Nádobka na saponát (príslušenstvo BZOSBSK3: Súprava na čistenie)
12. Nasávací hadica (vrátane BZOIHK2)
13. Hadicová rýchlospojka (vrátane BZOIHK2)
14. Plaváková guľka (vrátane BZOIHK2)
15. Adaptér na záhradnú hadicu (vrátane)
16. Krátky násadec (príslušenstvo BZOSW1)
17. Keďa (príslušenstvo BZOSBSK3: Súprava na čistenie)
18. Stierka (príslušenstvo BZOSBSK3: Súprava na čistenie)
19. Vedro (príslušenstvo BZOB1)

Nabíjanie akumulátora

Nabíjačky BLACK+DECKER sú určené na nabíjanie akumulátorov BLACK+DECKER.

- ◆ Pripojte prívodný kábel nabíjačky k sieťovej zásuvke.
- ◆ Vložte do náradia a riadne usadte nabitý akumulátor. Pri nabíjaní bude nepretržite blikať zelený indikátor nabíjania.
- ◆ Nabíjanie bude ukončené, hneď ako bude zelený indikátor nabíjania nepretržite svietiť. Akumulátor sa môže ponechať v nabíjačke alebo sa môže vybrať.
- ◆ Nabíjajte vybité akumulátory čo najskôr po ich použití, aby sa zabránilo značnému skráteniu ich prevádzkovej životnosti.
Dbajte na to, aby nedošlo k úplnému vybitiu akumulátora, aby bola zaručená jeho čo najdlhšia prevádzková životnosť. Odporúčame vám, aby ste akumulátory nabíjali po ich každom použití.

Diagnostická funkcia nabíjačky

Táto nabíjačka je určená na detekciu určitých problémov, ktoré sa môžu vyskytnúť na akumulátore alebo napájacom

zdroji. Problémy sú indikované rôznymi spôsobmi blikania LED indikátora.

Chybný akumulátor

Táto nabíjačka môže detegovať slabý alebo poškodený akumulátor. LED indikátor bliká spôsobom znázorneným na nálepke. Ak uvidíte blikanie spôsobom označujúcim chybný akumulátor, nepokračujte v nabíjaní tohto akumulátora. Odovzdajte takýto akumulátor v autorizovanom servise alebo v zbernom dvore, kde sa bude vykonávať jeho recyklácia.

Odloženie nabíjania akumulátora

Hneď ako bude nabíjačka detegovať príliš vysokú alebo príliš nízku teplotu akumulátora, automaticky začne režim odloženia nabíjania a pozastaví nabíjanie, kým akumulátor nedosiahne predpísanú teplotu. Hneď ako akumulátor dosiahne predpísanú teplotu, nabíjačka sa automaticky prepne do režimu nabíjania akumulátora. Táto funkcia maximálne predlžuje prevádzkovú životnosť akumulátora. Indikátor bliká spôsobom znázorneným na nálepke.

Ponechanie akumulátora v nabíjačke

Akumulátor môže byť ponechaný v nabíjačke so svietiacim LED indikátorom neobmedzene dlhý čas. Nabíjačka bude akumulátor udržiavať v úplne nabitom stave.

Táto nabíjačka je vybavená režimom automatického dobíjania, ktorý porovnáva alebo vyvažuje jednotlivé články akumulátora, aby tento akumulátor mohol využiť svoju špičkovú kapacitu.

Akumulátor je nutné dobíjať každý týždeň alebo vždy, keď už neposkytuje dostatočný výkon na vykonávané úkony. Ak chcete použiť režim automatického dobíjania, vložte akumulátor do nabíjačky a nechajte ho v nabíjačke minimálne 8 hodín.

Dôležité poznámky týkajúce sa nabíjania

- ◆ Najdlhšiu prevádzkovú životnosť a najvyšší výkon dosiahnete, ak sa bude akumulátor nabíjať v rozmedzí teplôt 18° až 24 °C. NENABÍJAJTE tento akumulátor, ak je teplota okolitého vzduchu nižšia než +4,5 °C alebo vyššia než +40 °C. Je to veľmi dôležité a zabráni to vážnemu poškodeniu akumulátora.
- ◆ Počas nabíjania môže dochádzať k zahrievaniu nabíjačky aj akumulátora. Ide o normálny stav, ktorý neznamena žiadny problém.
Ak chcete po použití uľahčiť ochladenie akumulátora, neukladajte nabíjačku alebo akumulátory v teplom prostredí, ako sú kovové prístrešky alebo nechránené prívesy.
- ◆ Ak nedochádza k riadnemu nabíjaniu akumulátora:
 - ◆ Skontrolujte funkciu zásuvky pripojením lampy alebo iného zariadenia.
 - ◆ Skontrolujte, či nie je zásuvka prepojená s vypínačom osvetlenia a či nedôjde k odpojeniu napájania, ak zhasnete svetlo.

- ◆ Premiestnite nabíjačku a akumulátor na miesto, kde sa teplota okolitého vzduchu pohybuje v rozmedzí zhruba 18 až 24 °C.
- ◆ Ak problémy stále pretrvávajú, odovzdajte náradie, akumulátor a nabíjačku autorizovanému servisu.
- ◆ Tieto akumulátory sa musia nabiť v prípade, keď už neposkytujú dostatočný výkon na predtým ľahko vykonávané pracovné operácie. V TAKEJ SITUÁCII NEPOKRAČUJTE v používaní náradia. Postupujte podľa pokynov pre nabíjanie. Čiastočne vybitý akumulátor môže byť kedykoľvek znovu nabitý bez toho, aby to malo akýkoľvek vplyv na nabíjaný akumulátor.
- ◆ Cudzie vodivé predmety a materiály, ako sú brúsivá, kovové triesky, oceľová vlna, hliníkové fólie alebo nahromadené častičky kovu, sa nesmú dostať do vnútorného priestoru nabíjačky. Skôr ako budete čistiť nabíjačku, odpojte ju od siete.
- ◆ Zabráňte zmrznutiu akumulátora a neponárajte ho do vody alebo do iných kvapalín.

Vloženie akumulátora (obr. G)

Poznámka: Ak chcete dosiahnuť čo najlepšie výsledky, uistite sa, či je akumulátor (6) celkom nabitý.

- ◆ Zdvihnite a držte kryt portu akumulátora (6b), aby ste získali prístup k portu akumulátora (6c).
- ◆ Zarovnajzte akumulátor s vodiacimi lištami vnútri portu na vloženie akumulátora (6c) a zasuňte ho do náradia tak, aby bol riadne usadený a uistite sa, či nedôjde k jeho uvoľneniu.
- ◆ Zavrite kryt portu akumulátora (6b). Pred spustením náradia sa uistite, či je tento kryt riadne zaistený v určenej polohe.

Vybratie akumulátora (obr. G)

- ◆ Zdvihnite a držte kryt portu akumulátora (6b), aby ste získali prístup k akumulátoru (6).
- ◆ Stlačte uvoľňovacie tlačidlo batérie (6a) nachádzajúce sa na batérii (6) a ráznym pohybom vytiahnite batériu z náradia.
- ◆ Vložte akumulátor do nabíjačky podľa pokynov, ktoré sú uvedené v časti návodu, ktorá sa týka nabíjačky.

Zostavenie

Varovanie! S cieľom znížiť riziko spôsobenia vážneho zranenia vždy pred vykonávaním akéhokoľvek nastavenia alebo pred montážou a demontážou príslušenstva alebo prídavných zariadení náradie vypnite a vyberte z neho akumulátor. Náhodné zapnutie môže spôsobiť úraz.

Upevnenie rýchchloupinacieho filtra (obr. A)

Tento tlakový čistič sa musí používať s rýchchloupinacími adaptérmí. Záhradná alebo nasávacia hadica môže byť

pripojená iba v prípade, ak je nainštalovaný rýchchloupinací filter (8).

- ◆ Ak chcete tento rýchchloupinací filter (8) pripojiť k tomuto tlakovému čističu (2), umiestnite koncovú časť rýchchloupinacieho filtra do vstupu na privod vody (3). Utiahnite rýchchloupinací filter rukou.

Poznámka: Pri inštalácii hadice dbajte na to, aby nebola priskrutkovaná cez závit. Pri naskrutkovaní cez závit bude dochádzať k úniku.

Pripojenie striekacích násadcov, nádobky so saponátom alebo iného príslušenstva (obr. B)

Pripojte striekací násadec, nádobku so saponátom alebo iné príslušenstvo (predávané samostatne) k tomuto tlakovému čističu. Pripojenie striekacích násadcov (9) a (16) a nádobky so saponátom (11) k tomuto tlakovému čističu (2):

- ◆ Zasuňte koncovú časť príslušenstva do otvoru na tlakovom čističi (2). Zatlačte príslušenstvo dovnútra a otáčajte s ním v smere pohybu hodinových ručičiek, kým nebude zaistené v určenej pracovnej polohe.
- ◆ Ak chcete toto príslušenstvo odobrať, zatlačte ho dovnútra a otáčajte s ním proti smeru pohybu hodinových ručičiek. Po uvoľnení ho vyberte z tlakového čističa (2).

Poznámka: Na použitie s týmto tlakovým čističom sú k dispozícii aj iné príslušenstvá, pozrite časť Príslušenstvo.

Pripojenie záhradnej alebo nasávacej hadice (obr. C, D)

Pripojenie záhradnej alebo nasávacej hadice bude závisieť od práce, ktorá sa bude vykonávať.

Pripojenie záhradnej hadice (obr. C)

Tento tlakový čistič sa musí používať s rýchchloupinacími adaptérmí.

- ◆ Ak chcete pripojiť hadicovú rýchlospojku (13) k záhradnej hadici, naskrutkujte ju na koniec tejto záhradnej hadice. Utiahnite rukou.

Poznámka: Pri inštalácii hadice dbajte na to, aby nebola priskrutkovaná cez závit. Pri naskrutkovaní cez závit bude dochádzať k úniku.

Poznámka: Pred pripojením záhradnej hadice k tomuto tlakovému čističu nechajte tridsať sekúnd pretekať záhradnou hadicou vodu, aby sa zo záhradnej tlakovej hadice odstránili nečistoty.

- ◆ Ak chcete pripojiť hadicovú rýchlospojku (16) k rýchchloupinaciu filteru (3) na tlakovom čističi (2), zatlačte riadne hadicovú rýchlospojku na rýchchloupinací filter.

Poznámka: Pred použitím zľahka zaťahajte za hadicu, aby ste sa uistili, či je pripojenie zaistené. Uistite sa, či je hadicová rýchlospojka v jednej rovine s rýchchloupinacím filtrom, ako je znázornené na obr. D.

- ◆ Po použití záhradnú hadicu vždy odpojte. Pri odpájaní stiahnite objímku na hadicovej rýchlospojke smerom dozadu a odoberte hadicu z rýchlopúínacieho filtra.

Pripojenie nasávacej hadice (obr. C, E)

Používajte nasávaciu hadicu na čerpanie vody z vedra alebo z iného zdroja čerstvej vody.

Poznámka: Nepoužívajte na odsávanie saponátov, chemikálií, znečistených a korozívnych kvapalín, ako sú čističe okien, rastlinných krmív, hnojív alebo bieliacich. Nepoužívajte slanú vodu.

- ◆ Ak chcete pripojiť hadicovú rýchlospojku (13) na koncovej časti nasávacej hadice k rýchlopúínaciemu filtru (3) na tlakovom čističi (2), zatlačte riadne hadicovú rýchlospojku na rýchlopúínací filter.

Poznámka: Pred použitím zľahka zaľahajte za hadicu, aby ste sa uistili, či je pripojenie zaistené. Uistite sa, či je hadicová rýchlospojka na konci nasávacej hadice v jednej rovine s rýchlopúínacím filtrom, ako je zobrazené na detaile v obr. E.

- ◆ Umiestnite druhý koniec nasávacej hadice s filtrom do zásobníka s čistou vodou alebo do iného zdroja čistej vody. Nastavte plavák na nasávacej hadici tak, aby filter na hadici zostal pod hladinou.
- ◆ Zvoľte správnu dýzu, ktorú chcete použiť. Pozrite odsek Použitie univerzálnej dýzy.
- ◆ Po dokončení vykonávanej práce umiestnite nasávaciu hadicu do zásobníka s čistou vodou a prepláchnite systém čistou vodou.

Pripojenie dýzy 5 v 1 k násadcu

Varovanie! Riziko vstreknutia kvapaliny. Nemierite vychádzajúci vysokotlakový prúd vody na osoby, nechránenu pokožku, oči alebo zvieratá. Došlo by k vážnemu zraneniu.

Varovanie! Odlietavajúce predmety by mohli spôsobiť vážne zranenie. NEPOKÚŠAJTE sa vymieňať dýzu, ak je tento tlakový čistič v prevádzke.

Pred výmenou dýz tento tlakový čistič vypnite.

- ◆ Ak chcete pripojiť dýzu (10) k rýchlopúínaciemu násadcu (9), stiahnite rýchlopúínaciu objímku smerom k rýchlopúínaciemu násadcu a vložte dýzu.
- ◆ Uvoľnite rýchlopúínaciu objímku, aby došlo k zaisteniu dýzy na určenom mieste.
- ◆ Ak sa chcete uistiť, či je dýza zaistená na určenom mieste, po zaistení rýchlopúínacej objímky vykonajte mierne trhnutie dýzou.

Použitie rýchlopúínacieho násadca (obr. F)

S týmto tlakovým čističom sa dodáva variabilná dýza 5 v 1 (10).

- ◆ Ak chcete nastaviť tlak pri tejto variabilnej dýze (10), otočte hornú časť v smere alebo proti smeru pohybu hodinových ručičiek, aby ste získali požadovaný prietok.

- ◆ Úzka dýza je vhodná na čistenie grilov, príjazdových ciest, chodníkov a tehlových povrchov.
- ◆ Široký rozstrek je vhodný na čistenie paluboviek, vinyly, lakovaných povrchov, vozidiel a omietok.

Poznámka: Vysokotlakový prúd z vášho tlakového čističa môže spôsobiť poškodenie povrchov, ako sú drevo, sklo, laky vozidiel, samolepiek a jemných predmetov, ako sú kvetiny a kríky. Pred použitím tohto tlakového čističa skontrolujte predmet, ktorý chcete čistiť, aby ste sa uistili, či je dostatočne odolný, aby nedošlo k jeho poškodeniu vysokotlakovým prúdom kvapaliny.

Správna poloha rúk (obr. H)

Varovanie! Z dôvodu zníženia rizika vážneho zranenia VŽDY používajte správny úchop náradia, ako na uvedenom obrázku.

Varovanie! Z dôvodu zníženia rizika vážneho zranenia držte náradie VŽDY bezpečne a očakávajte náhle reakcie.

Správna poloha rúk vyžaduje, aby ste mali jednu ruku na hlavnej rukoväti (1) a druhú ruku na tele tlakového čističa (2) ako na uvedenom obrázku.

Tlakové čistenie

Príprava povrchu na čistenie

- ◆ Odstráňte z pracovného priestoru všetky predmety, ktoré predstavujú riziká.
- ◆ Zaistite, aby boli riadne uzatvorené všetky dvere a okná. Chráňte pomocou handier všetky rastliny a stromy nachádzajúce sa v blízkosti pracovného priestoru, aby nedošlo k ich poškodeniu postrekom.
- ◆ Najskôr opláchnite čistenú plochu čistou vodou.
- ◆ Používajte iba čistiace prostriedky určené pre tlakové umývačky.
- ◆ Pred použitím vždy vyskúšajte čistiaci prostriedok na nenápadnom mieste.

Príprava tlakového čističa na použitie

Varovanie! Riziko vstreknutia kvapaliny a spôsobenia tržnej rany. Pri práci v režime s vysokým tlakom NEDOVOLTE, aby sa vysokotlakový prúd kvapaliny dostal do kontaktu s nechránenu pokožkou, očami alebo so zvieratami. Došlo by k vážnemu zraneniu.

Varovanie! Pred začatím práce:

- ◆ Pripojte k tlakovému čističu prívod vody. Pokyny týkajúce sa pripojenia prívodu vody k tlakovému čističu nájdete, prosím, v časti Pripevnenie záhradnej alebo nasávacej hadice v kapitole Montáž a nastavenie.
- ◆ Pripojte rýchlopúínací násadec, nádobku so saponátom alebo iné príslušenstvo. Pokyny týkajúce sa pripojenia rýchlopúínacieho násadca nájdete, prosím, v časti Pripojenie rýchlopúínacieho násadca, nádobky so saponátom alebo iného príslušenstva v kapitole Zostavenie a nastavenie.

Príprava tlakového čističa

Dôležité: Uvoľnite poistku spúšťacieho spínača (4), stlačte spúšťací spínač (7) a držte tento spínač 30 sekúnd, aby došlo k odvzdušneniu systému. Ak sa v prúde vody bude stále nachádzať vzduch, nechajte vodu ďalej pretekať rukoväťou čističa.

- ◆ Uvoľnite poistku spúšťacieho spínača (4).
- ◆ Stlačte spúšťací spínač (7).

Čistenie povrchu

Varovanie! Riziko zranenia vysokotlakovým prúdom. Ak sa toto náradie nepoužíva, vždy zaistite poistku spúšťacieho spínača. Pri nedodržaní tohto pokynu môže dôjsť k spôsobeniu náhodného postreku.

- ◆ Ak chcete tento tlakový čistič spustiť, uvoľnite poistku spúšťacieho spínača (4) a stlačte spúšťací spínač (7).

Poznámka: Najlepší uhol na striekanie vody na čistený povrch je 45°. Striekacia hlava má tendenciu spôsobovať usadzovanie nečistôt v čistenom povrchu. Ak pracujete na zvislých povrchoch, najlepším riešením je použitie čistiaceho prostriedku najskôr od spodnej časti plochy smerom hore, čo zabráni skĺznutiu čistiaceho prostriedku a vzniku pruhov.

- ◆ Ak chcete tlakový čistič vypnúť, uvoľnite spúšťací spínač.

Poznámka: Nadmerný tlak čerpadla môže byť spôsobený upchaním dýzy alebo mosadznej spojky.

Skôr ako sa pokúsíte odstrániť upchanie dýzy alebo mosadznej spojky, vždy najskôr vypnite tento tlakový čistič a vyberte z neho akumulátor.

Varovanie! Nikdy nepoužívajte vodu, ktorá obsahuje chemické látky.

Používajte iba vodu zo zdrojov čistej vody.

Ukončenie práce

- ◆ Ak chcete tento tlakový čistič uložiť, uvoľnite spúšťací spínač a vyberte z neho akumulátor.
- ◆ Zastavte prívod vody na vodovodnej batérii.
- ◆ Uvoľnite zvyškový tlak držaním spúšťacieho spínača (7), kým nebude z rýchloupínacieho násadca (9) vychádzať žiadna voda.
- ◆ Odpojte záhradnú hadicu od vstupu na prívod vody (3) a výpustnú hadicu.
- ◆ Pri odpájaní záhradnej hadice stiahnite objímku na hadicovej rýchlospojke smerom dozadu a odoberte hadicu z rýchloupínacieho filtra.

Údržba

Varovanie! S cieľom znížiť riziko spôsobenia vážneho zranenia vždy pred vykonávaním akéhokoľvek nastavenia alebo pred montážou a demontážou príslušenstva alebo prídavných zariadení náradie vypnite a vyberte z neho akumulátor.

Náhodné zapnutie môže spôsobiť úraz.

Čistenie

Varovanie! Minimálne raz týždenne odstráňte nečistoty a prach prúdom čistého a suchého stlačeného vzduchu. Z dôvodu obmedzenia rizika zranenia zraku používajte pri tejto práci vždy schválenú ochranu zraku.

Varovanie! Na čistenie nekovových súčastí náradia nikdy nepoužívajte rozpúšťadlá alebo iné agresívne látky. Tieto chemikálie môžu oslabiť materiály použité v týchto častiach. Používajte iba handričku navlhčenú v mydlovom roztoku. Nikdy nedovoľte, aby sa do náradia dostala akákoľvek kvapalina. Nikdy neponárajte žiadnu časť náradia do kvapaliny.

Hubica

Ak dôjde k upchaniu dýzy cudzími materiálmi, ako sú nečistoty, môže sa vytvoriť nadmerný tlak.

Ak je dýza upchaná alebo zablokovaná iba čiastočne, tlak čerpadla bude pulzovať. Preto dýzu okamžite vyčistite.

- ◆ Vypnite tlakový čistič (2) a odpojte prívod vody.
- ◆ Stlačte spúšťací spínač (7) na hlavnej rukoväti (1), aby došlo k úplnému uvoľneniu tlaku zo systému.
- ◆ Odoberte dýzu z rýchloupínacieho násadca (9) stiahnutím rýchloupínacej objímky (10) smerom k rýchloupínaciemu násadcu.
- ◆ Odstráňte z dýzy všetky nečistoty.
- ◆ Prepláchnite dýzu prúdom vody z kohútika alebo zo záhradnej hadice.

Nádobka na saponát

- ◆ Ak chcete vyčistiť nádobku na saponát, vypnite tlakový čistič a odpojte prívod vody.
- ◆ Stlačte spúšťací spínač na rukoväti, aby došlo k úplnému uvoľneniu tlaku zo systému.
- ◆ Odoberte nádobku na saponát (11) z tohto tlakového čističa a vyskrutkujte z nádobky na saponát dýzu.
- ◆ Ak chcete vyčistiť nádobku na saponát (11), vyprázdňte zostávajúci čistiaci prostriedok do jeho zásobníka. Na kompletne vypláchnutie nádobky použite vodu zo záhradnej hadice. Vyprázdnite nádobku a nechajte ju vyschnúť.
- ◆ Nainštalujte späť do nádobky na saponát jej dýzu.

Nasávacia hadica

- ◆ Ak chcete vyčistiť nasávaciu hadicu (12), vypnite tento tlakový čistič.
- ◆ Stlačte spúšťací spínač, aby došlo k úplnému uvoľneniu tlaku zo systému.
- ◆ Odpojte nasávaciu hadicu (12) od tlakového čističa.

- ♦ Na vyčistenie nasávacej hadice použite vodu zo záhradnej hadice riadne prepláchnite nasávaciu hadicu a nechajte ju vyschnúť.

Filter nasávacej hadice (obr. J)

- ♦ Otáčajte filtrom (20) na konci nasávacej hadice (12) proti smeru pohybu hodinových ručičiek a odoberte tento filter. Vyberte filtrovacie sitko z vnútornej časti filtra. Opláchnite všetky časti čistou vodou a znovu ich zostavte.

Rýchlopínací filter (obr. K)

- ♦ Stiahnite objímku na hadicovej rýchlospojke smerom dozadu a odoberte záhradnú alebo nasávaciu hadicu z rýchlopínacieho filtra (8).
- ♦ Odoberte rýchlopínací filter z tohto tlakového čističa.
- ♦ Vnútri rýchlopínacieho filtra (8) je filtrovacie sitko (22). Vyberte toto filtrovacie sitko, prepláchnite ho čistou vodou a vložte ho späť.

Uloženie

- ♦ Vždy odstráňte všetku vodu z nasávacej hadice, tlakového čističa, rýchlopínacieho násadca, dýz a nádobky na saponát.
- ♦ Ukladajte tento čistič na suchom a krytom mieste, kde teploty neklesnú pod bod mrazu. **UKLADAJTE TOTO NÁRADIE VNÚTRI BUDOV.**

Príslušenstvo

Varovanie! Iné príslušenstvo, než je príslušenstvo ponúkané spoločnosťou BLACK+DECKER, nebolo s týmto výrobkom testované. Preto by mohlo byť použitie takéhoto príslušenstva s týmto náradím veľmi nebezpečné. Ak chcete znížiť riziko zranenia, používajte s týmto náradím iba príslušenstvo odporúčané spoločnosťou BLACK+DECKER.

Odporúčané príslušenstvo na použitie s týmto náradím môžete kúpiť u najbližšieho autorizovaného predajcu alebo v autorizovanom servise. Ak potrebujete pomoc pri vyhľadávaní akéhokoľvek príslušenstva, navštívte, prosím, naše internetové stránky www.blackanddecker.co.uk.

- BZ0IHK2:** Súprava vstupnej hadice B+D, hadicový adaptér
- BZOSBSK3:** Súprava na čistenie B+D (kefa, stierka, nádobka na saponát)
- BZOSW1:** Krátky násadec B+D
- BZO51N1:** Dýza 5 v 1 B+D
- BZOB1:** Vedro B+D
- BZOQDW1:** Rýchlopínací násadec B+D

Ochrana životného prostredia



Triedzte odpad. Výrobky a akumulátory označené týmto symbolom sa nesmú vyhadzovať do bežného domáceho odpadu.

Výrobky a akumulátory obsahujú materiály, ktoré je možné obnoviť alebo recyklovať, čo znižuje dopyt po surovinách.

Recyklujte, prosím, elektrické výrobky a akumulátory podľa miestnych predpisov.

Technické údaje

		BCPC18
Tlak	(BAR)	24
Prietok vody	(l/hod.)	120
Akumulátory	DC	18 V
Vstupná hadica		6 m
Tlak vstupujúcej vody	(BAR)	1,4 – 6,9
Prívod vody		Kohútik so studenou vodou
Miera spotreby saponátu		Maximálne 10 %

Akumulátory				Nabíjačka (minúty)					
Kat. č.	V	Ah	Hmotnosť kg	Kat. č.	90590287*	N517388*	BDC1A	BDC2A	BDC2A36
				Ampéry	400 mA	1 A	1 A	2 A	1,35 A
BL1518	18	1,5	0,38	BL1518	225	90	90	25	X
BL1518ST	18	1,5	0,38	BL1518ST	225	90	90	45	X
BL2018	18	2,0	0,39	BL2018	300	120	120	60	X
BL2018ST	18	2,0	0,39	BL2018ST	300	120	120	60	X
BL2518	18	2,5	0,43	BL2518	380	150	150	75	X
BL4018	18	4,0	0,64	BL4018	600	240	240	120	X
BL5018	18	5,0	0,7	BL5018	750	300	300	135	X
BL20362	36	2,0	0,64	BL20362	X	X	X	X	90
BL2536	36	2,5	0,68	BL2536	X	X	X	X	110
BL1554	18/ 54	1,5	1,08	BL1554	225	90	90	45	X
BL2554	18/ 54	2,5	1,2	BL2554	380	150	150	75	X

Hladina akustického tlaku L_{PA} : 75,0 dB(A)

Odchýlka K = 3 dB(A)

Zmeraná hladina akustického výkonu L_{WA} : 86,0 dB(A)

Odchýlka K = 1,6 dB(A)

Nižšie podpísaná osoba je zodpovedná za zostavenie technických údajov a vydáva toto vyhlásenie v zastúpení spoločnosti Black & Decker.

Patrick Diepenbach

Patrick Diepenbach
 Riaditeľ, Benelux
 Black and Decker,
 Egide Walschaertsstraat 14-18
 2800 Mechelen, Belgium
 30. 11. 2020

Záruka

Spoločnosť Black & Decker je presvedčená o kvalite svojich výrobkov a ponúka spotrebiteľom záruku 24 mesiacov od dátumu kúpy. Táto záruka sa ponúka v prospech zákazníka a nijako neovplyvní jeho zákonné záručné práva. Táto záruka je platná vo všetkých členských štátoch EÚ a európskej zóny voľného obchodu EFTA.

Ak požadujete reklamáciu v rámci záruky, táto reklamácia musí spĺňať obchodné podmienky spoločnosti Black & Decker a predajcovi alebo autorizovanému servisu budete musieť predložiť doklad o kúpe.

Obchodné podmienky týkajúce sa záruky spoločnosti Black & Decker v trvaní 2 rokov a adresu najbližšieho autorizovaného servisu nájdete na internetovej adrese **www.2helpU.com**, alebo kontaktujte najbližšieho autorizovaného predajcu Black & Decker na adrese uvedenej v tomto návode.

Navštívte, prosím, naše internetové stránky www.blackanddecker.co.uk, kde môžete zaregistrovať váš nový výrobok Black & Decker a kde môžete získať informácie o našich nových výrobkoch a špeciálnych ponukách.

STANLEY BLACK & DECKER SLOVAKIA S.R.O.

Vysoká 2/b
811 06 Bratislava
Tel.: 00420 261 009 772
Fax: 00420 261 009 784
www.blackanddecker.sk
obchod@sbdinc.com

STANLEY BLACK & DECKER CZECH REPUBLIC S.R.O.

Türkova 5b
149 00 Praha 4
Česká Republika
Tel.: 00420 261 009 772
Fax: 00420 261 009 784
Servis: 00420 244 403 247
www.blackanddecker.cz
obchod@sbdinc.com

BAND SERVIS

Paulínska 22
917 01 Trnava
Tel.: 00421 335 511 063
Fax: 00421 335 512 624
www.bandservis.sk
p.talajka@bandservis.sk

BAND SERVIS

Južná trieda 17 (budova TWD)
040 01 Košice
Tel.: 00421 556 233 155
bandserviske@zoznam.sk

BAND SERVIS

K Pasekám 4440
760 01 Zlín
Tel.: 00420 577 008 550,1
Fax: 00420 577 008 559
www.bandservis.cz
bandservis@bandservis.cz

BAND SERVIS

Kláštorského 2
140 00 Praha 4
Tel.: 00420 244 403 247
Fax: 00420 241 770 167
j.kraus@bandservis.cz
www.bandservis.cz
bandservis@bandservis.cz

CZ ZÁRUČNÍ LIST

PL KARTA GWARANCYJNA

H JÓTÁLLÁSI JEGY

SK ZÁRUČNÝ LIST



CZ měsíců
H hónap

24

PL miesiące
SK mesiacov

CZ	Výrobní kód	Datum prodeje	Razítko prodejny Podpis
H	Gyári szám	A vásárlás napja	Pecsét helye Aláírás
PL	Numer seryjny	Data sprzedaży	Stempel Podpis
SK	Číslo série	Dátum predaja	Pečiatka predajne Podpis

CZ

Adresy servisu
Band Servis
Klásterského 2
CZ-140 00 Praha 4
Tel.: 00420 244 403 247
Fax: 00420 241 770 167

Band Servis
K Pasekám 4440
CZ-76001 Zlín
Tel.: 00420 577 008 550,1
Fax: 00420 577 008 559
<http://www.bandservis.cz>

H

Black & Decker Központi
Garanciális-és Márkaszerviz
1163 Budapest
(Sashalom) Thököly út 17.
Tel.: 403-2260
Fax: 404-0014
www.rotelkft.hu

PL

Adres serwisu centralnego
ERPATECH
ul. Bakaliowa 26
05-080 Mościska
Tel.: 022-8620808
Fax: 022-8620809

SK

Adresa servisu
Band Servis
Paulínska ul. 22
SK-91701 Trnava
Tel.: 00421 335 511 063
Fax: 00421 335 512 624

CZ Dokumentace záruční opravy

PL Przebieg napraw gwarancyjnych

H A garanciális javítás dokumentálása

SK Záznamy o záručných opravách

CZ	Číslo	Datum příjmu	Datum zakázky	Číslo zakázky	Závada	Razítko Podpis
H	Sorszám	Bejelentés időpontja	Javítási időpont	Javítási munkalapszám	Hiba jelleg oka	Pecset Aláírás
	Jótállás új határideje					
PL	Nr.	Data zgłoszenia	Data naprawy	Nr. zlecenia	Przebieg naprawy	Stempel Podpis
SK	Číslo dodávky	Dátum nahlásenia	Dátum opravy	Číslo objednávky	Popis poruchy	Pečiatka Podpis