

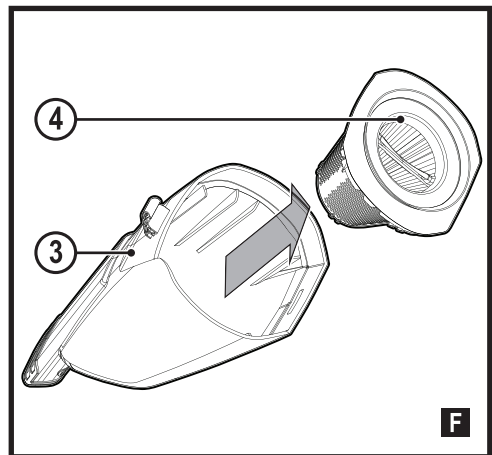
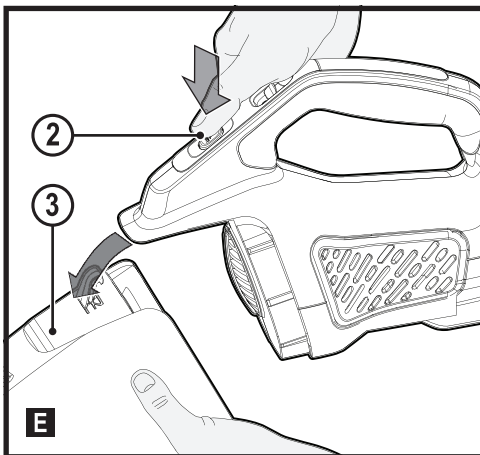
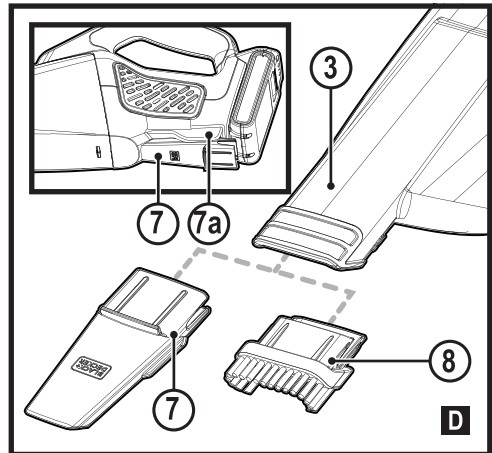
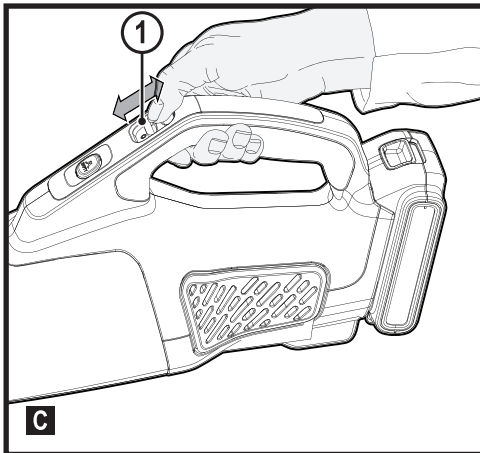
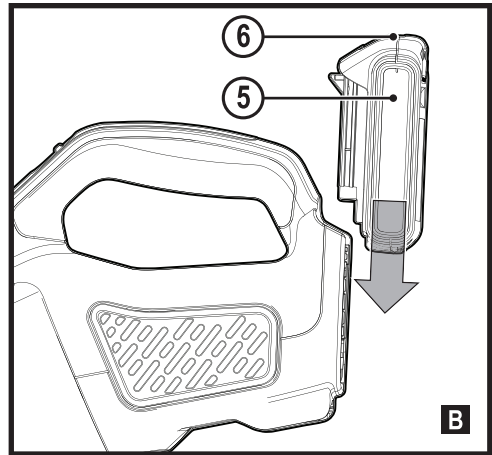
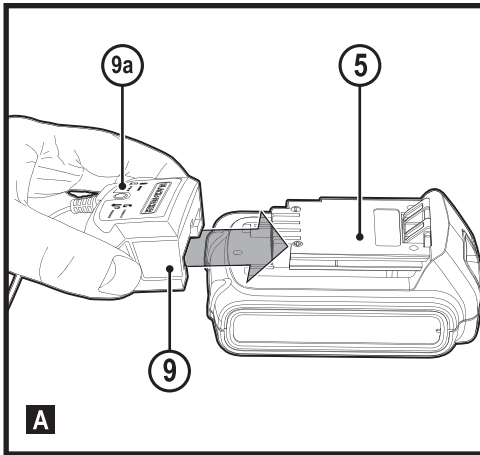
Narzędzie
przeznaczone
dla majsterkowicza

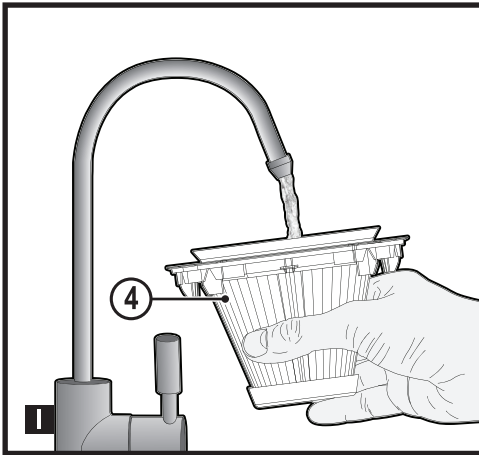
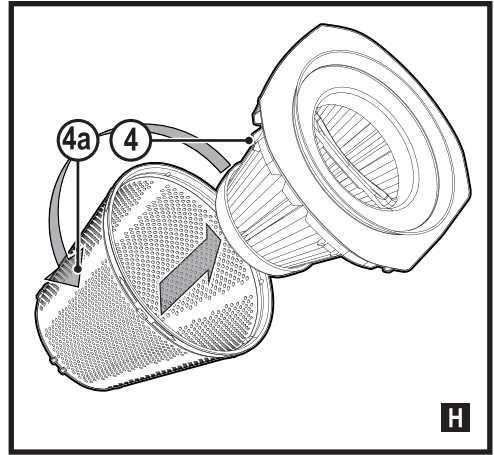
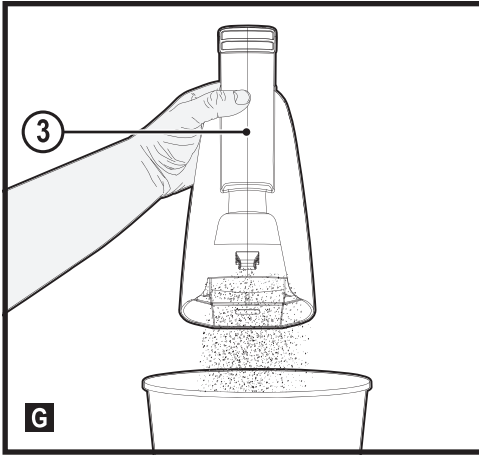
509217 - 66 PL

Tłumaczenie oryginalnej instrukcji

www.blackanddecker.eu

BCHV001





Przeznaczenie

Ręczny odkurzacz BLACK+ DECKER BCHV001 jest przeznaczony do lekkiego odkurzania na sucho. Opisywane urządzenie przeznaczone jest wyłącznie do użytku domowego.

Zasady bezpiecznej pracy

Ostrzeżenie! Zapoznać się ze wszystkimi ostrzeżeniami dotyczącymi bezpiecznej pracy oraz z instrukcją obsługi. Niestosowanie się do ostrzeżeń i zaleceń zawartych w tej instrukcji obsługi może być przyczyną porażenia prądem elektrycznym, pożaru i/lub poważnego zranienia.



Ostrzeżenie! W czasie pracy narzędziami zasilanymi z akumulatora, należy przestrzegać podstawowych zasad bezpiecznej pracy oraz poniższych zaleceń, co pozwala zminimalizować ryzyko pożaru, wycieku elektrolitu, zranienia lub uszkodzenia mienia.

- ◆ Przed przystąpieniem do użytkowania należy uważnie

przeczytać całą instrukcję obsługi.

- ◆ Przeznaczenie urządzenia opisane jest w instrukcji obsługi. Użycie akcesoriów lub końcówek innych niż opisane w instrukcji obsługi oraz wykorzystanie urządzenia do innych celów jest niebezpieczne i stwarza ryzyko zranienia.
- ◆ Zachować instrukcję do późniejszego użycia.

Użytkowanie urządzenia

- ◆ Nie używać urządzenia do wciągania płynów ani materiałów, które mogłyby się zapalić.
- ◆ Nie używać urządzenia w pobliżu wody.
- ◆ Nie wolno zanurzać urządzenia w wodzie.
- ◆ Nigdy nie ciągnąć za kabel ładowarki, aby odłączyć ładowarkę od gniazda. Trzymać kabel ładowarki z dala od źródeł ciepła, oleju oraz z dala od ostrych krawędzi.
- ◆ Trzymać włosy, luźne ubrania, palce i inne części ciała z dala od otworów i ruchomych części.

- ◆ Nie używać bez zamontowanego worka na kurz i/lub filtrów.

Przeglądy i naprawy

- ◆ Przed użyciem sprawdzić, czy nie występują uszkodzenia lub wadliwe elementy. Sprawdzić, czy części i przełączniki nie są uszkodzone i czy nie ma innych problemów, które mogłyby utrudniać pracę urządzenia.
- ◆ Nie wolno używać uszkodzonego lub zepsutego urządzenia.
- ◆ Zlecić naprawę lub wymianę części uszkodzonych lub wadliwych w autoryzowanym serwisie.
- ◆ Regularnie sprawdzać kabel ładowarki pod kątem uszkodzeń. Wymienić ładowarkę, jeśli jej kabel jest uszkodzony lub wadliwy.
- ◆ Nie wolno demontować ani wymieniać żadnych innych części, niż te, które zostały wymienione w niniejszej instrukcji obsługi.

Bezpieczeństwo osób postronnych

- ◆ To urządzenie może być używane przez dzieci

powyżej 8 roku życia i osoby o ograniczonych zdolnościach fizycznych, czuciowych lub umysłowych lub nie posiadające doświadczenia i wiedzy, tylko pod nadzorem lub po przeszkoleniu w zakresie bezpiecznego użytkowania urządzenia i zrozumieniu związanych z tym zagrożeń.

- ◆ Nie wolno pozwalać dzieciom bawić się urządzeniem. Czyszczenia i konserwacji wykonywanej przez użytkownika nie wolno przeprowadzać dzieciom bez nadzoru.

Dodatkowe zasady bezpieczeństwa

Po użyciu

- ◆ Odłączyć ładowarkę od zasilania przed rozpoczęciem czyszczenia ładowarki lub stacji ładującej.
- ◆ Nieużywane urządzenie należy przechowywać w suchym miejscu.
- ◆ Dzieci nie mogą mieć dostępu do urządzenia.
- ◆ Bardzo ważne jest, aby przed użyciem filtr i filtr wstępny były prawidłowo ustawione.

- ◆ Aby zamontować pojemnik na kurz (3), należy umieścić go na przedniej części urządzenia i mocno wcisnąć.

Pozostałe zagrożenia

W czasie pracy narzędziem mogą powstać zagrożenia, które nie zostały uwzględnione w załączonej instrukcji dotyczącej bezpiecznego użytkowania. Zagrożenia te mogą wynikać z niewłaściwego użytkowania, zbyt intensywnej eksploatacji lub innych przyczyn.

Nawet w przypadku przestrzegania zasad bezpiecznej pracy i stosowania środków ochronnych, nie jest możliwe uniknięcie pewnych zagrożeń.

Należą do nich:

- ◆ Zranienia wynikające z dotknięcia ruchomych elementów.
- ◆ Zranienia wynikające z dotknięcia gorących elementów.
- ◆ Zranienia w czasie wymiany części lub akcesoriów.
- ◆ Zranienia związane ze zbyt długotrwałym używaniem urządzenia. Pracując

urządzeniem przez dłuższy czas, należy robić regularne przerwy.

- ◆ Uszkodzenie narządu słuchu.
- ◆ Zagrożenie dla zdrowia spowodowane wdychaniem pyłu wytwarzanego podczas użytkowania urządzenia (np. podczas pracy w drewnie, szczególnie dębowym, bukowym oraz MDF).

Akumulatory i ładowarki

Akumulatory

(mogą być sprzedawane oddzielnie)

- ◆ Wyjmować akumulatory z urządzenia przez naładowaniem.
- ◆ Wkładać akumulatory z poprawnym ułożeniem biegunów.
- ◆ Rozładowane akumulatory wyjmować z urządzenia i bezpiecznie utylizować.
- ◆ Wyjąć akumulatory w przypadku magazynowania lub wyłączenia urządzenia z eksploatacji przez dłuższy okres.
- ◆ Nie zwierać styków zasilania.
- ◆ Pod żadnym pozorem nie wolno otwierać akumulatorów.

- ◆ Nie wolno wystawiać akumulatorów na działanie wody.
- ◆ Nie wolno wystawiać akumulatorów na działanie wysokiej temperatury.
- ◆ Nie wolno przechowywać w miejscach, w których temperatura może przekroczyć 40°C.
- ◆ Ładować tylko w zakresie temperatur od 10 °C do 40 °C.
- ◆ Do ładowania używać wyłącznie fabrycznie dołączonej ładowarki. Użycie błędnej ładowarki może spowodować porażenie prądem lub przegrzanie akumulatora.
- ◆ Utylizację akumulatorów należy przeprowadzić zgodnie z instrukcją podaną w rozdziale „Ochrona środowiska”.
- ◆ Nie wolno niszczyć ani zgniatać akumulatorów, robić w nich otworów i rozbijać, ponieważ może to spowodować zranienie lub pożar.
- ◆ Nie wolno ładować uszkodzonych akumulatorów.
- ◆ W wyjątkowym wypadku może dojść do wycieku z akumulatora. Jeśli na akumulatorze pojawi się płyn, należy ostrożnie zetrzeć go

ściereczką. Unikać kontaktu ze skórą.

- ◆ W przypadku zetknięcia się ze skórą lub dostania do oczu, należy postępować zgodnie z poniższymi wskazówkami.

Ostrzeżenie! Elektrolit może spowodować uszkodzenie ciała lub mienia. W przypadku zetknięcia się ze skórą należy natychmiast spłukać wodą. W przypadku pojawienia się zaczerwienienia, bólu lub podrażnienia należy zgłosić się do lekarza.

W przypadku dostania się do oczu, należy natychmiast przemyć czystą wodą i zgłosić się do lekarza.

Ładowarki

(mogą być sprzedawane oddzielnie)

Opisywana ładowarka pracuje z określonym napięciem.

Należy zawsze upewnić się, czy napięcie zasilania odpowiada napięciu podanemu na tabliczce znamionowej i jest zgodne z informacjami z tabeli danych technicznych.




Ostrzeżenie! Nigdy nie próbować zastępować ładowarki zwykłą wtyczką zasilania sieciowego.

- ◆ Ładowarka BLACK+DECKER służy wyłącznie do ładowania akumulatora w urządzeniu/ narzędziu, z którym została dostarczona. Ładowanie innych akumulatorów może spowodować ich rozsadzenie i być przyczyną zranienia oraz innych szkód.
- ◆ Nie wolno ładować baterii jednorazowego użytku, nie przeznaczonych do wielokrotnego ładowania.
- ◆ Ze względów bezpieczeństwa wymianę uszkodzonego kabla zasilającego należy powierzyć producentowi lub autoryzowanemu centrum serwisowemu BLACK+DECKER.
- ◆ Nie wystawiać na działanie wody.
- ◆ Nie rozkręcać ładowarki.
- ◆ Nie podłączać ładowarki do próbnika.
- ◆ W czasie ładowania urządzenie/ narzędzie/akumulator powinny znajdować się w dobrze wentylowanym miejscu.

Ochrona przeciwporażeniowa


Opisywana ładowarka pracuje z określonym napięciem. Należy zawsze upewnić się, czy napięcie zasilania odpowiada napięciu podanemu na tabliczce znamionowej. Nigdy nie próbować zastępować ładowarki zwykłą wtyczką zasilania sieciowego.

Symbole na ładowarce

-  Przed przystąpieniem do użytkowania należy uważnie przeczytać całą instrukcję obsługi.
-  To narzędzie ma podwójną izolację, dlatego też przewód uziemiający nie jest potrzebny. Zawsze sprawdzać, czy napięcie zasilania jest zgodne z wartością podaną na tabliczce znamionowej.
-  Ładowarka przeznaczona jest wyłącznie do użycia wewnątrz pomieszczeń.

Oznaczenia na urządzeniu

Następujące symbole są umieszczone na urządzeniu wraz z kodem daty.

 Przed przystąpieniem do użytkowania należy uważnie przeczytać całą instrukcję obsługi.

Wyposażenie

Opisywane urządzenie wyposażone jest w kilka lub wszystkie z poniższych elementów.

1. Włącznik (Przesunięcie do przodu powoduje włączenie. Przesunięcie do tyłu powoduje wyłączenie.)
2. Przycisk zwalniający blokadę pojemnika na kurz
3. Pojemnik na kurz
4. Filtr
5. Akumulator (Akumulator dołączony tylko do wersji BCHV001C1)
6. Przycisk zwalniania akumulatora
7. Wąska końcówka
- 7a. Wbudowany schówek na wąską końcówkę
8. Końcówka szczotkowa

Eksplotacja

Ładowanie akumulatora (rys. A)

Standardowa ładowarka znajdująca się w zestawie naładuje całkowicie wyczerpaną baterię w około 5 godzin

- ◆ Podłączyć ładowarkę (9) do odpowiedniego gniazdka przed włożeniem akumulatora (5).
- ◆ Włożyć akumulator (5) w ładowarkę (9) zgodnie z rysunkiem A.
- ◆ Zielona dioda LED (9a) będzie migać, wskazując na ładowanie akumulatora.
- ◆ O zakończeniu ładowania informuje stałe światło zielonej diody LED (9a). Akumulator jest całkowicie naładowany i można go użyć od razu lub pozostawić w ładowarce.

Uwaga: Rozładowane akumulatory ładować jak najszybciej po użyciu, gdyż w przeciwnym razie może dojść do znacznego spadku ich trwałości.

Uwaga: Dopuszczalne jest pozostawienie akumulatora w ładowarce z włączoną zieloną diodą na stałe. Ładowarka będzie utrzymywać akumulator w stanie pełnego naładowania.

Ważne uwagi dotyczące ładowania

- ◆ Największą trwałość i najlepszą wydajność można uzyskać, ładując akumulator w temperaturze 18–24°C. NIE ładować akumulatora, gdy temperatura powietrza jest niższa od +4,5°C lub wyższa od +40,5°C. Przestrzeganie tego zalecenia jest ważne i pozwala zapobiegać poważnemu uszkodzeniu akumulatora.
- ◆ Ładowarka i akumulator mogą być ciepłe w dotyku podczas ładowania. Jest to normalne zjawisko i nie oznacza problemu. Aby ułatwić stygnięcie akumulatora po użyciu, unikać umieszczania ładowarki lub akumulatora w ciepłym miejscu, np. w metalowej szopie lub nieizolowanej przyczepie.
- ◆ Jeśli akumulator nie ładuje się poprawnie:
- ◆ Sprawdzić napięcie w gniazdku, podłączając lampę lub inne urządzenie.
- ◆ Sprawdzić, czy gniazdo jest podłączone do włącznika światła, który wyłącza zasilanie po wyłączeniu oświetlenia.
- ◆ Przenieść ładowarkę i akumulator do miejsca, gdzie temperatura powietrza wynosi 18–24°C
- ◆ Jeśli problemy z ładowaniem utrzymują się, zanieść urządzenie, akumulator i ładowarkę do lokalnego serwisu.
- ◆ Akumulator ładować ponownie, gdy nie zapewnia wystarczającej mocy podczas zadań, które wcześniej można było wykonywać z łatwością. NIE KONTYNUOWAĆ użytkowania w takich warunkach. Postępować zgodnie z procedurą ładowania. Można również ładować częściowo rozładowany akumulator w dowolnej chwili i bez negatywnego wpływu na akumulator.
- ◆ Komory i otwory ładowarki należy chronić przed ciałami obcymi, które mogą przewodzić prąd, takimi jak między innymi wata stalowa, folia aluminiowa, nagromadzenie cząstek metalowych. Zawsze odłączać ładowarkę od zasilania, gdy w komorze ładowarki nie ma akumulatora. Odłączać ładowarkę od zasilania przed rozpoczęciem jej czyszczenia.
- ◆ Nie zamrażać ładowarki ani nie zanurzać jej w wodzie lub innych płynach.

Ostrzeżenie! Nie pozwalać, aby do ładowarki dostał się płyn. Pod żadnym pozorem nie wolno otwierać akumulatorów. Jeśli dojdzie do pęknięcia lub złamania plastikowej obudowy akumulatora, przekazać akumulator do centrum serwisowego w celu recyklingu.

Wkładanie i wyjmowanie akumulatora (rys. B)

Ostrzeżenie! Przed wyjęciem lub zainstalowaniem baterii należy się upewnić, że odkurzacz jest wyłączony.

Aby włożyć akumulator

- ◆ Wkładać akumulator (5) do odkurzacza aż do usłyszenia kliknięcia (rys. B). Sprawdzić, czy akumulator jest wsunięty do końca i zablokowany w poprawnym położeniu.

Aby wyjąć akumulator

- ◆ Wcisnąć przycisk zwalniania akumulatora (6) zgodnie z rysunkiem B i wyjąć akumulator z odkurzacza.

Obsługa

Ostrzeżenie! Ten produkt jest przeznaczony wyłącznie do odkurzania na sucho.

- ◆ Aby włączyć odkurzacz, przesunąć włącznik (1) naprzód (rys. C).
- ◆ Aby wyłączyć odkurzacz, przesunąć włącznik (1) wstecz (rys. C).

Montaż akcesoriów (rys. D)

- ◆ Końcówka szczotkowa (8) jest wyposażona w szczotkę, która może być używana do odkurzania i czyszczenia tapicerki.
- ◆ Wąska końcówka (7) pozwala na odkurzanie ciasnych i trudno dostępnych miejsc.
- ◆ Aby przymocować akcesorium, należy wcisnąć je do pojemnika na kurz (3).
- ◆ Wąską końcówkę można przechowywać na urządzeniu w sposób pokazany na rysunku (7a).

Zdejmowanie pojemnika na kurz (rys. E)

- ◆ Zdjąć pojemnik na kurz (3), naciskając przycisk zwalnijający blokadę pojemnika na kurz (2) i pociągając pojemnik w dół oraz na zewnątrz (rys. E).

Wymywanie filtrów (rys. F, G, H i I)

Po odłączeniu pojemnika od urządzenia filtr znajduje się wewnątrz pojemnika.

- ◆ Wyjąć filtr z pojemnika, wyciągając go na zewnątrz.
- ◆ Usunąć kurz z pojemnika.
- ◆ Filtr wstępny (4a) i filtr (4) są zamontowane razem.
- ◆ Należy przekręcić filtr wstępny, aby odłączyć go od filtra, co umożliwi czyszczenie każdej części osobno, jak pokazano na rysunku H.

Czyszczenie produktu

Usunąć zanieczyszczenia z wnętrza pojemnika na kurz (3), jak pokazano na rysunku G. Pojemnik na kurz można oplukać wodą. Po płukaniu należy go osuszyć.

Ostrzeżenie! Nigdy nie wolno używać nieprzewodowego odkurzacza ręcznego bez filtrów.

Uwaga: Filtr jest wielokrotnego użytku, dlatego nie należy go pomylić z jednorazowym workiem na kurz i nie wyrzucić go podczas opróżniania produktu. Zalecamy wymienianie filtra co 6–9 miesięcy.

Ostrzeżenie! Maksymalną skuteczność odkurzania można uzyskać tylko wtedy, gdy filtry są czyste, a pojemnik na kurz jest pusty. Jeśli kurz zacznie wypadać z produktu po jego włączeniu, oznacza to, że pojemnik na kurz jest zapełniony i wymaga opróżnienia.

- ◆ Wyjąć filtr (4) i wytrząsnąć lub delikatnie usunąć szczotką luźny kurz z filtra.
- ◆ Opróżnić pojemnik z kurzu i w razie potrzeby umyć.
- ◆ Regularnie myć filtr ciepłą wodą z mydłem, jak pokazano na rysunku I. Przed ponownym użyciem należy się upewnić, że jest on całkowicie suchy.

Uwaga: Im czystszy filtr, tym wyższa jest skuteczność produktu.

- ◆ Pojemnik na kurz można umyć w ciepłej wodzie z mydłem. Przed ponownym założeniem należy się upewnić, że jest suchy.
- ◆ Nigdy nie wolno zanurzać produktu w wodzie. Do czyszczenia zewnętrznej części silnika należy używać wilgotnej szmatki i wody z mydłem. Przed ponownym użyciem lub przechowywaniem należy się zawsze upewnić, że produkt jest całkowicie suchy.

Rozwiązywanie problemów

Problem	Prawdopodobna przyczyna	Propozycja rozwiązania
Urządzenie nie uruchamia się.	Akumulator nie jest włożony poprawnie. Akumulator nie jest naładowany.	Sprawdź instalację akumulatora. Sprawdź wymogi dotyczące ładowania akumulatora
Akumulator nie ładuje się.	Akumulator nie jest włożony do akumulatora.	Włóż akumulator do ładowarki i poczekaj, aż zacznie świecić dioda LED.
	Ładowarka nie podłączona.	Podłącz ładowarkę do sprawnego gniazdka. Patrz „Ważne uwagi dotyczące ładowania”, aby uzyskać więcej informacji. Sprawdź napięcie w gniazdku, podłączając lampę lub inne urządzenie. Sprawdź, czy gniazdo jest podłączone do włącznika światła, który wyłącza zasilanie po wyłączeniu oświetlenia
	Temperatura otoczenia za wysoka lub za niska.	Przenieść ładowarkę i narzędzie w miejsce, gdzie temperatura powietrza mieści się w zakresie od 4,5°C do +40,5°C.

Konserwacja

Opisywane sieciowe/bezprzewodowe urządzenie/narzędzie BLACK+DECKER zostało zaprojektowane tak, aby zapewnić długoletnią pracę przy minimalnej konieczności konserwacji. Aby długo cieszyć się właściwą pracą urządzenia, należy odpowiednio o nie dbać i regularnie je czyścić.

Ostrzeżenie! Przed przystąpieniem do konserwacji urządzeń zasilanych przewodem zasilającym/akumulatorami należy:

- ♦ Wyłączyć urządzenie i wyjąć wtyczkę z kontaktu.
- ♦ Lub wyłączyć urządzenie i wyjąć akumulator z urządzenia, jeśli jest to akumulator odłączany.
- ♦ Lub, jeśli akumulator jest zintegrowany, należy całkowicie rozładować akumulator i wyłączyć urządzenie.
- ♦ Przed czyszczeniem wyjąć wtyczkę ładowarki z gniazda zasilającego. Ładowarka nie wymaga, oprócz okresowego czyszczenia, żadnej dodatkowej konserwacji.
- ♦ Regularnie czyścić otwory wentylacyjne w urządzeniu/narzędziu/ładowarce przy użyciu miękkiej szczotki albo suchej ściereczki.
- ♦ Regularnie czyścić obudowę silnika wilgotnym kawałkiem tkaniny. Nie używać środków czyszczących ściernych ani zawierających rozpuszczalniki.

Ochrona środowiska



Selektywna zbiórka odpadów. Produktów i akumulatorów oznaczonych tym symbolem nie wolno usuwać ze zwykłymi odpadami z gospodarstw domowych.

Produkty i akumulatory zawierają materiały, które można odzyskać lub poddać recyklingowi, zmniejszając zapotrzebowanie na surowce.

Oddawać produkty elektryczne i akumulatory do recyklingu zgodnie z krajowymi przepisami. Więcej danych na stronie www.2helpU.com

Dane techniczne

	BCHV001
Napięcie (V prądu stałego)	18
Masa (kg)	1,05

Ładowarka		S010**2400040/ SSC-250040**	S018***1800100/ SSC-200100**
Napięcie zasilania	V prądu zmiennego	100–240	220–240
Napięcie wyjściowe	V prądu stałego	8–20	8–20
Prąd	mA	400	1000
Przybliżony czas ładowania	Godziny	3–5	1–5

Bateria		BL1518	BL2018	BL4018	BL1518ST
Napięcie	V prądu zmiennego	18	18	18	18
Pojemność	Ah	1,5	2,0	4,0	1,5
Typ		Litowo-jonowy	Litowo-jonowy	Litowo-jonowy	Litowo-jonowy

Gwarancja

Firma Black & Decker jest pewna jakości swoich produktów i oferuje klientom 24 miesiące gwarancji od daty zakupu. Udzielona gwarancja stanowi rozszerzenie i w żaden sposób nie ogranicza ustawowych praw użytkowników. Gwarancja obowiązuje na terenie krajów członkowskich Unii Europejskiej i Europejskiej Strefy Wolnego Handlu.

Aby skorzystać z gwarancji, roszczenie gwarancyjne musi być zgodne z Warunkami Black & Decker i konieczne jest przedłożenie dowodu zakupu sprzedawcy lub pracownikowi autoryzowanego serwisu. Warunki 2-letniej gwarancji Black & Decker oraz lokalizację najbliższego autoryzowanego serwisu można uzyskać na stronie internetowej www.2helpU.com lub kontaktując się z lokalnym biurem Black & Decker pod adresem podanym w tej instrukcji.

Zapraszamy na naszą stronę internetową www.blackanddecker.co.uk, aby zarejestrować swój produkt Black & Decker i otrzymywać informacje o nowych produktach i ofertach specjalnych.

BLACK+DECKER**WARUNKI GWARANCJI:**

Produkty marki BLACK+DECKER reprezentują bardzo wysoką jakość, dlatego oferujemy dla nich korzystne warunki gwarancyjne. Niniejsze warunki gwarancji nie pomniejszają praw klienta wynikających z polskich regulacji ustawowych lecz są ich uzupełnieniem. Gwarancja jest ważna na terenie Rzeczypospolitej Polskiej.

BLACK+DECKER gwarantuje sprawne działanie produktu w przypadku postępowania zgodnego z warunkami techniczno-eksploatacyjnymi opisanymi w instrukcji obsługi.

Niniejszą gwarancją nie jest objęte dodatkowe wyposażenie, jeżeli nie została do niego dołączona oddzielna karta gwarancyjna oraz elementy wyrobu podlegające naturalnemu zużyciu.

1. Niniejszą gwarancją objęte są usterki produktu spowodowane wadami produkcyjnymi i wadami materiałowymi.
2. Niniejsza gwarancja jest ważna po przedstawieniu przez Klienta w Centralnym Serwisie Gwarancyjnym reklamowanego produktu oraz łącznie:
 - a) poprawnie wypełnionej karty gwarancyjnej;
 - b) ważnego paragonu z datą sprzedaży taką, jak w karcie gwarancyjnej lub kopii faktury.
3. Gwarancja obejmuje bezpłatną naprawę urządzenia (wraz z bezpłatną wymianą uszkodzonych części) w okresie 24 miesięcy od daty zakupu.
4. Produkt reklamowany musi być:
 - a) dostarczony bezpośrednio do Centralnego Serwisu Gwarancyjnego wraz z poprawnie wypełnioną Kartą Gwarancyjną i ważnym paragonem zakupu (lub kopią faktury) oraz szczegółowym opisem uszkodzenia, lub
 - b) przesłany do Centralnego Serwisu Gwarancyjnego za pośrednictwem punktu sprzedaży wraz z dokumentami wymienionymi powyżej.
5. Koszty wysyłki do Centralnego Serwisu Gwarancyjnego ponosi Serwis. Wszelkie koszty związane z zapewnieniem bezpiecznego opakowania, ubezpieczeniem i innym ryzykiem ponosi Klient. W przypadku odrzucenia roszczenia gwarancyjnego, produkt jest odesłany do miejsca nadania na koszt adresata.
6. Usterki ujawnione w okresie gwarancji będą usunięte przez Centralny Serwis Gwarancyjny w terminie:
 - a) 14 dni roboczych od daty przyjęcia produktu przez Centralny Serwis Gwarancyjny;

- b) termin usunięcia wady (punkt 6a) może być wydłużony o czas niezbędny do importu niezbędnych części zamiennych.
7. Klient otrzyma nowy sprzęt, jeżeli:
 - a) Centralny Serwis Gwarancyjny stwierdzi na piśmie, że usunięcie wady jest niemożliwe;
 - b) produkt nie podlega naprawie, tylko wymianie bez dokonywania naprawy.
 8. O ile taki sam produkt jest nieosiągalny, może być wydany nowy produkt o nie gorszych parametrach.
 9. Decyzja Centralnego Serwisu Gwarancyjnego odnośnie zasadności zgłaszanych usterek jest decyzją ostateczną.
 10. Gwarancją nie są objęte:
 - a) wadliwe działanie lub uszkodzenia spowodowane niewłaściwym użytkowaniem lub użytkowaniem produktu niezgodnie z przeznaczeniem, instrukcją obsługi lub przepisami bezpieczeństwa. W szczególności profesjonalne użytkowanie amatorskich narzędzi BLACK+DECKER powoduje utratę gwarancji;
 - b) wadliwe działanie lub uszkodzenia spowodowane przeciążaniem narzędzia, które prowadzi do uszkodzeń silnika, przekładni lub innych elementów a także stosowaniem osprzętu innego niż zalecany przez BLACK+DECKER;
 - c) mechaniczne uszkodzenia produktu i wywołane nimi wady;
 - d) wadliwe działanie lub uszkodzenia na skutek działania pożaru, powodzi, czy też innych klęsk żywiołowych, nieprzewidzianych wypadków, korozji, normalnego zużycia w eksploatacji czy też innych czynników zewnętrznych;
 - e) produkty, w których naruszone zostały plomby gwarancyjne lub, które były naprawiane poza Centralnym Serwisem Gwarancyjnym lub były przerabiane w jakikolwiek sposób;
 - f) osprzęt eksploatacyjny dołączony do urządzenia oraz elementy ulegające naturalnemu zużyciu.
 11. Centralny Serwis Gwarancyjny, firmy handlowe, które sprzedały produkt, nie udzielają upoważnień ani gwarancji innych niż określone w karcie gwarancyjnej. W szczególności nie obejmują prawa klienta do domagania się zwrotu utraconych zysków w związku z uszkodzeniem produktu.
 12. Gwarancja nie wyłącza, nie ogranicza ani nie zawiesza uprawnień kupującego wynikających z niezgodności towaru z umową.

Centralny Serwis Gwarancyjny ERPATECH
ul. Bakaliowa 26, 05-080 Mościska
tel.: (22) 862-08-08, (22) 431-05-05
faks: (22) 862-08-09

POLSKI

CZ ZÁRUČNÍ LIST

PL KARTA GWARANCYJNA

H JÓTÁLLÁSI JEGY

SK ZÁRUČNÝ LIST



CZ měsíců
H hónap

24

PL miesiące
SK mesiacov

CZ	Výrobní kód	Datum prodeje	Razítko prodejny Podpis
H	Gyári szám	A vásárlás napja	Pecsét helye Aláírás
PL	Numer seryjny	Data sprzedaży	Stempel Podpis
SK	Číslo série	Dátum predaja	Pečiatka predajne Podpis

CZ

Adresy servisu
Band Servis
Klásterského 2
CZ-140 00 Praha 4
Tel.: 00420 244 403 247
Fax: 00420 241 770 167

Band Servis
K Pasekám 4440
CZ-76001 Zlín
Tel.: 00420 577 008 550,1
Fax: 00420 577 008 559
http://www.bandservis.cz

H

Black & Decker Központi
Garanciális-és Márkaszerző
1163 Budapest
(Sashalom) Thököly út 17.
Tel.: 403-2260
Fax: 404-0014
www.rotelkft.hu

PL

Adres servisu centralnego
ERPATECH
ul. Bakaliowa 26
05-080 Mościska
Tel.: 022-8620808
Fax: 022-8620809

SK

Adresa servisu
Band Servis
Paulínska ul. 22
SK-91701 Trnava
Tel.: 00421 335 511 063
Fax: 00421 335 512 624

CZ Dokumentace záruční opravy

PL Przebieg napraw gwarancyjnych

H A garanciális javítás dokumentálása

SK Záznamy o záručných opravách

CZ	Číslo	Datum příjmu	Datum zakázky	Číslo zakázky	Závada	Razítko Podpis
H	Sorszám	Bejelentés időpontja	Javítási időpont	Javítási munkalapszám	Hiba jelleg oka	Pecsét Aláírás
	Jótállás új határideje					
PL	Nr	Data zgłoszenia	Data naprawy	Nr zlecenia	Przebieg naprawy	Stempel Podpis
SK	Číslo dodávky	Dátum nahlásenia	Dátum opravy	Číslo objednávky	Popis poruchy	Pečiatka Podpis