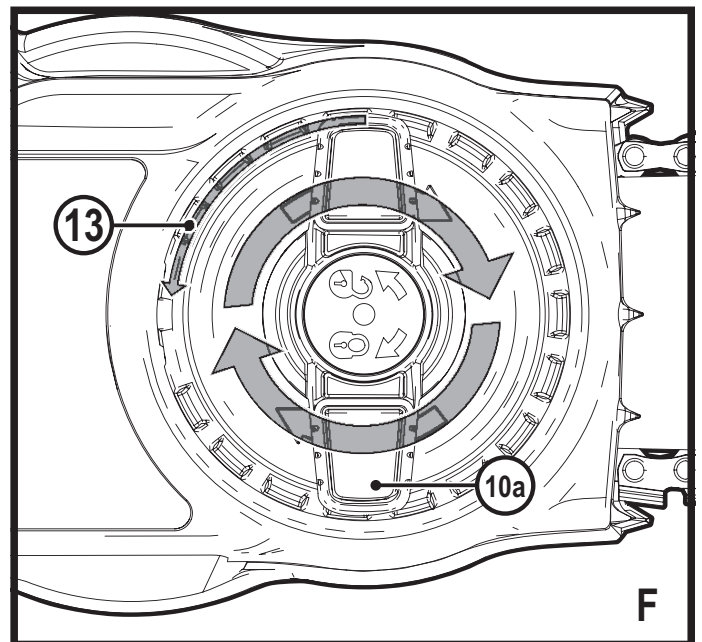
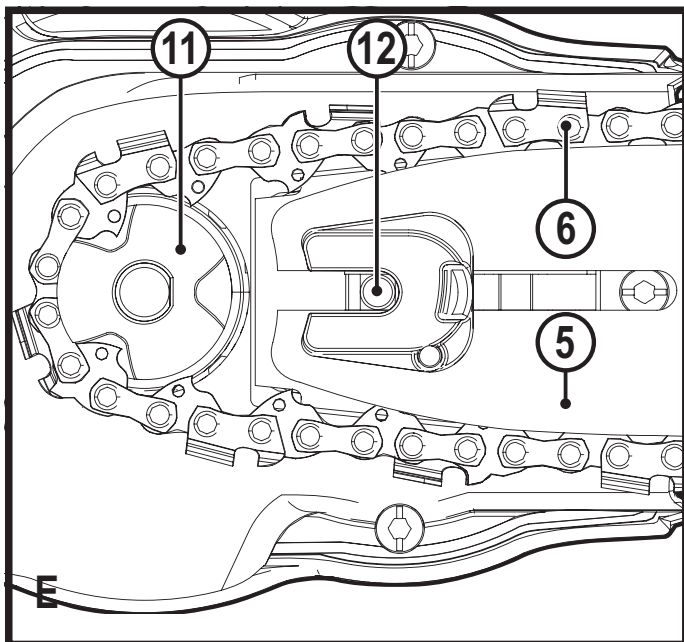
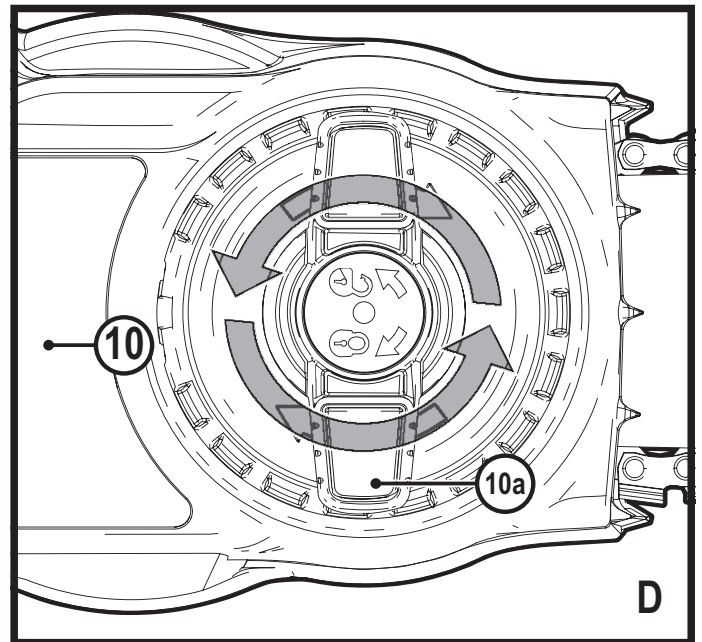
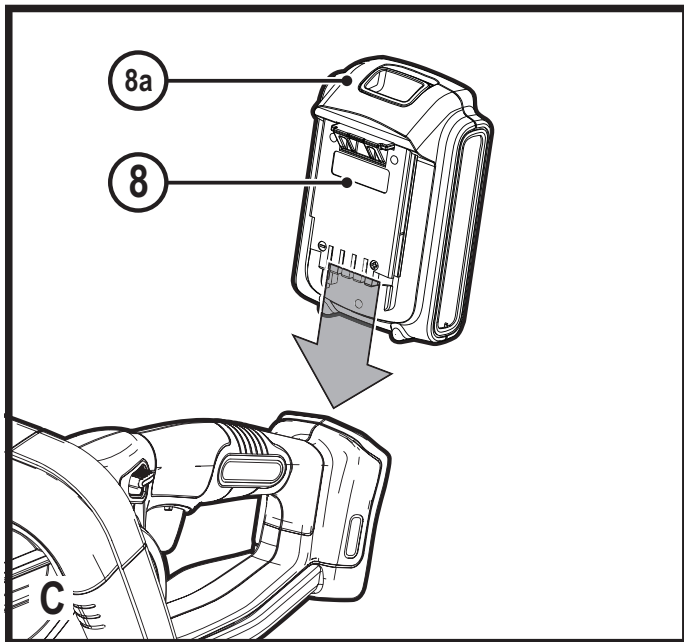
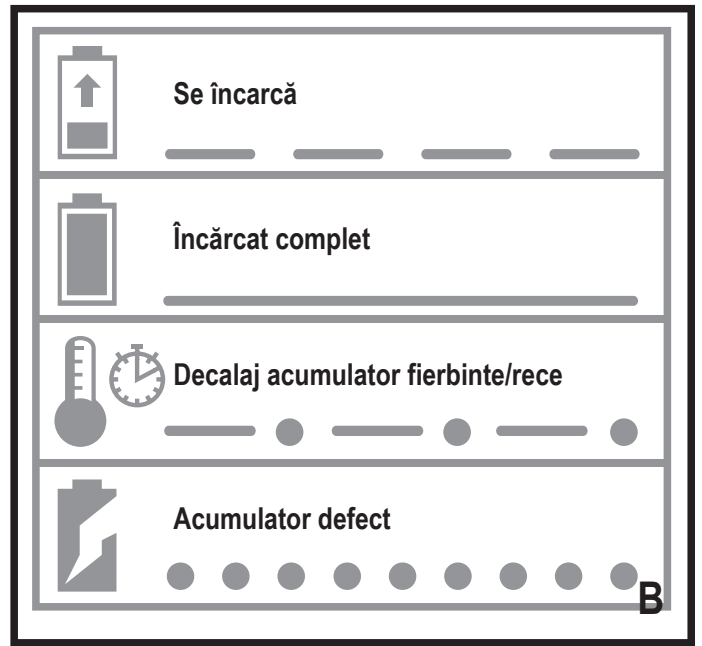
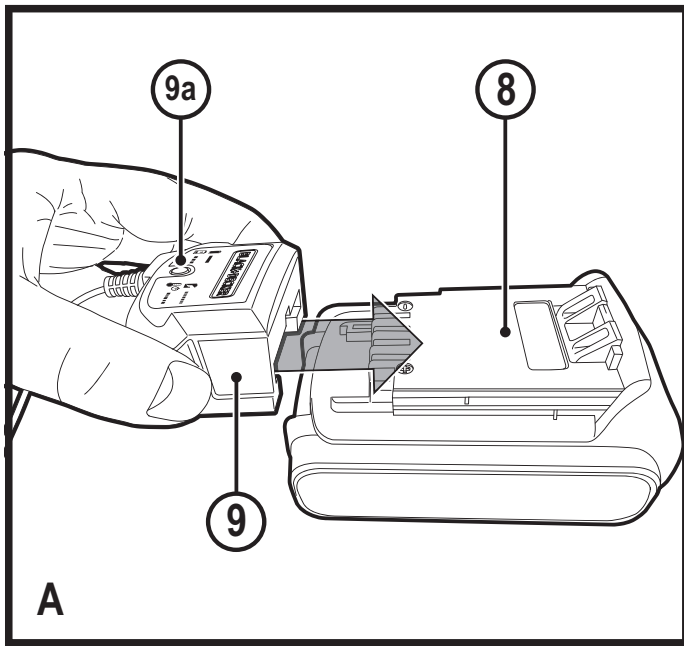


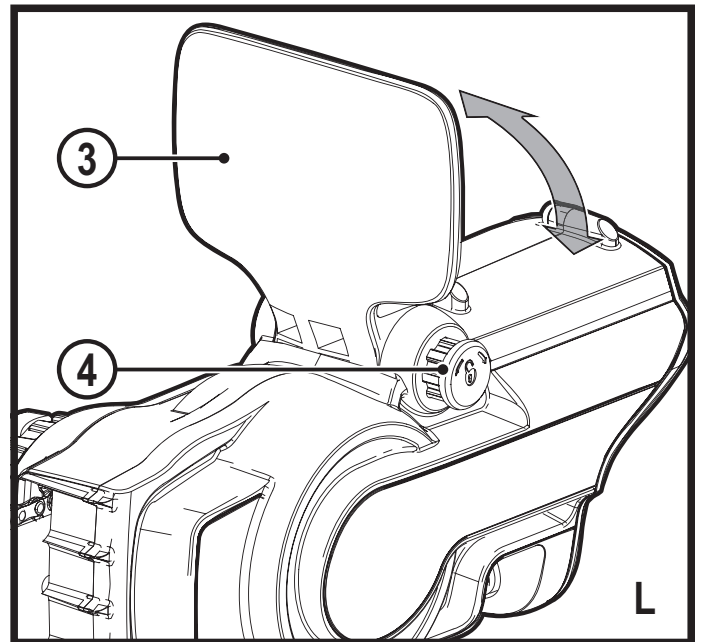
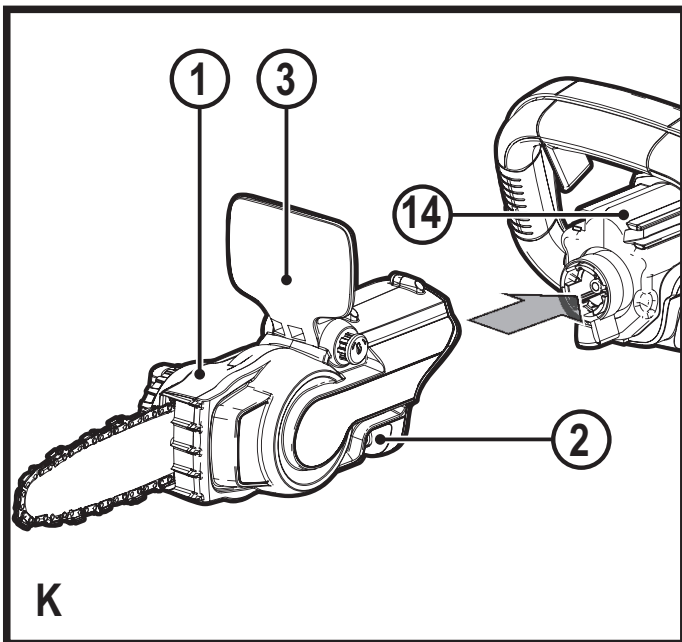
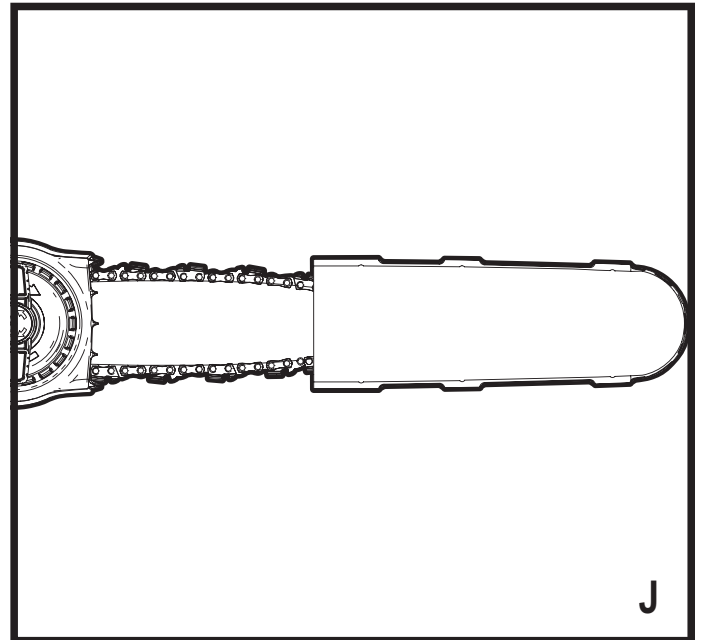
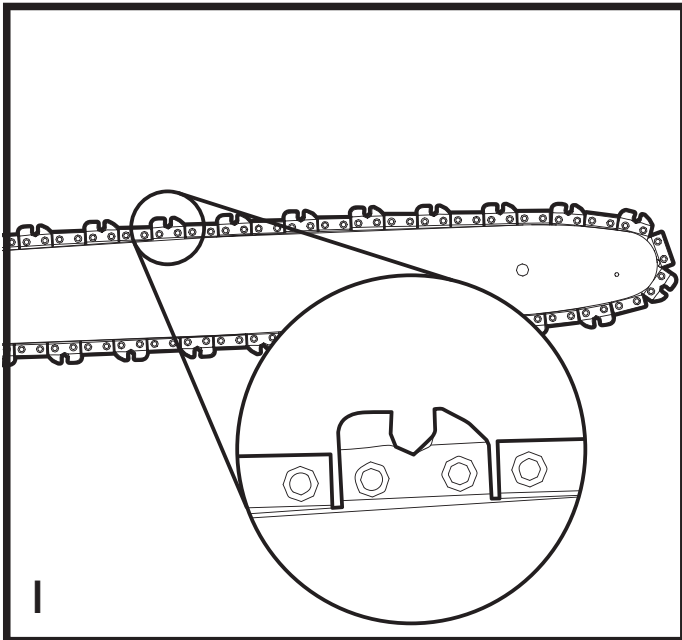
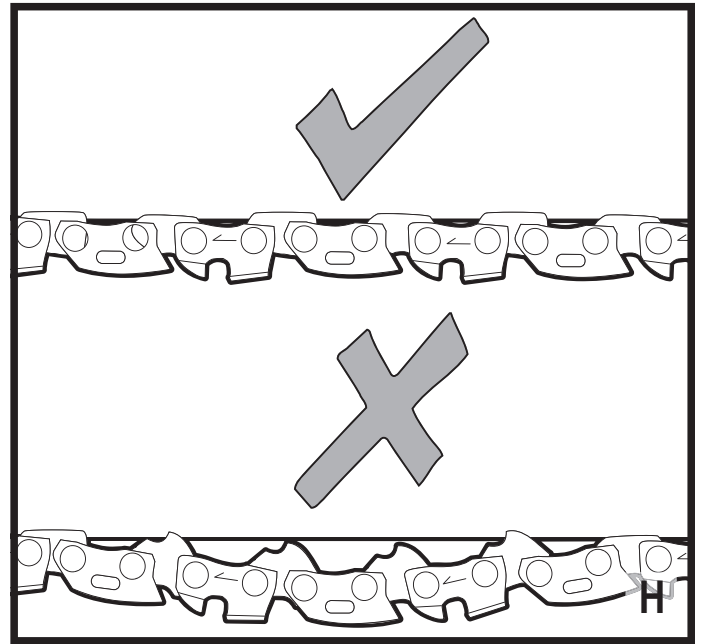
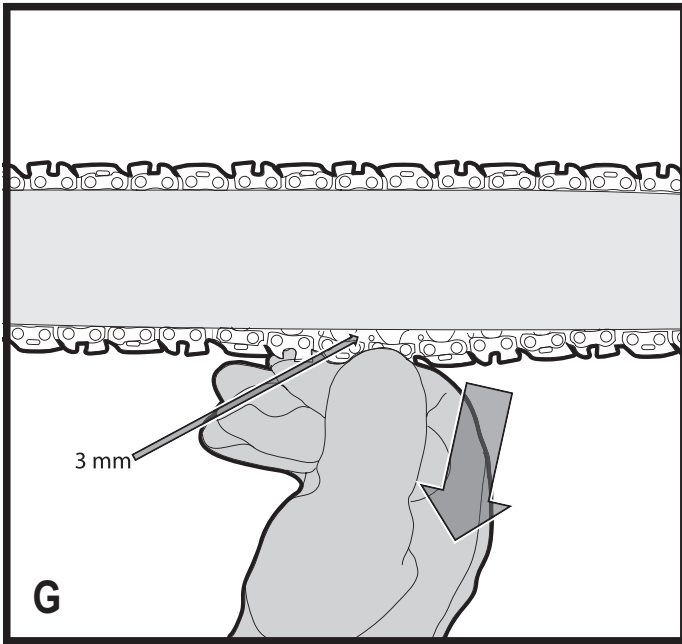
402116 - 63 RO

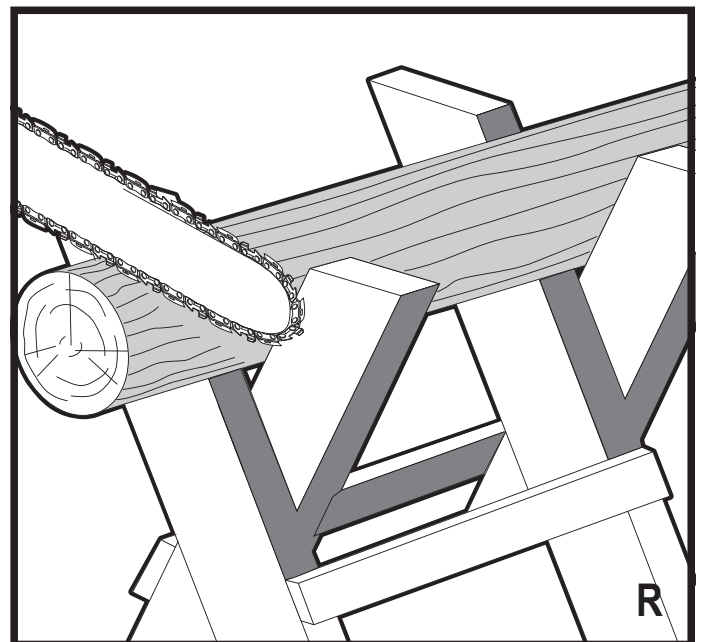
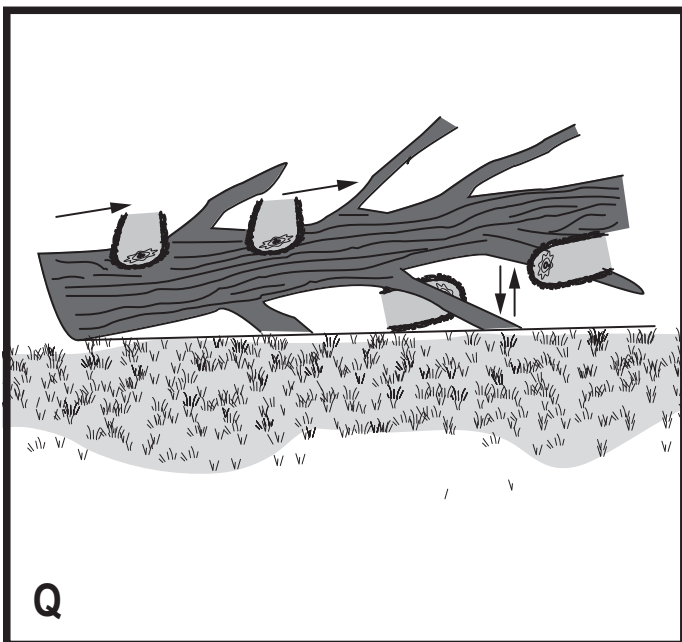
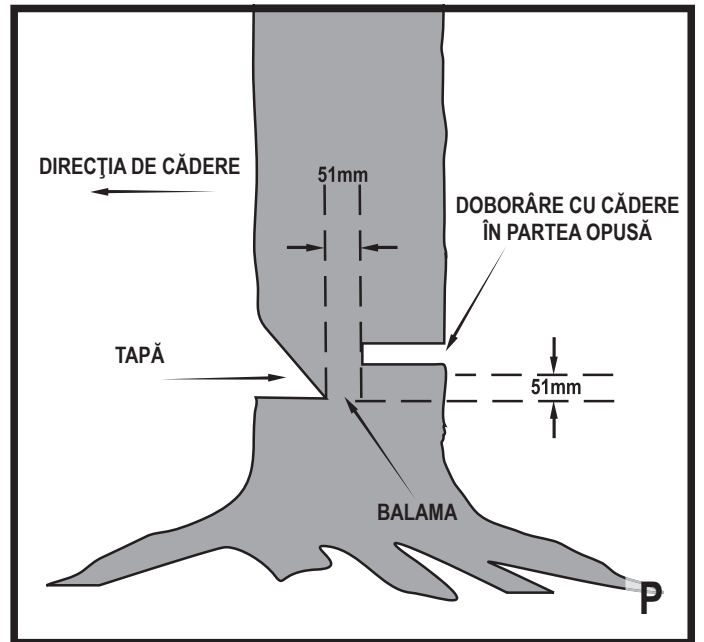
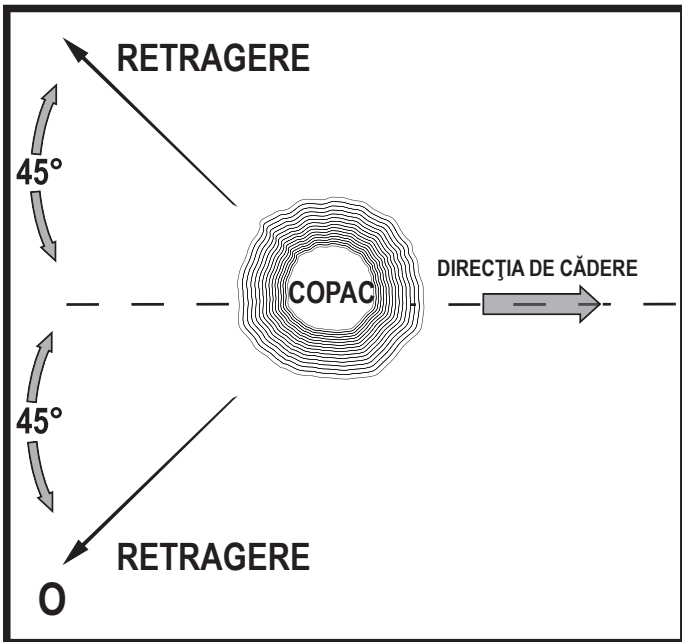
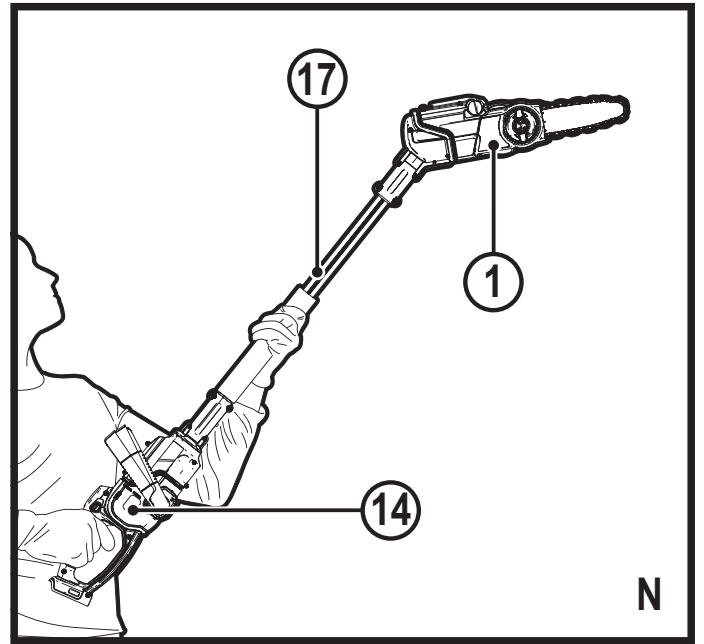
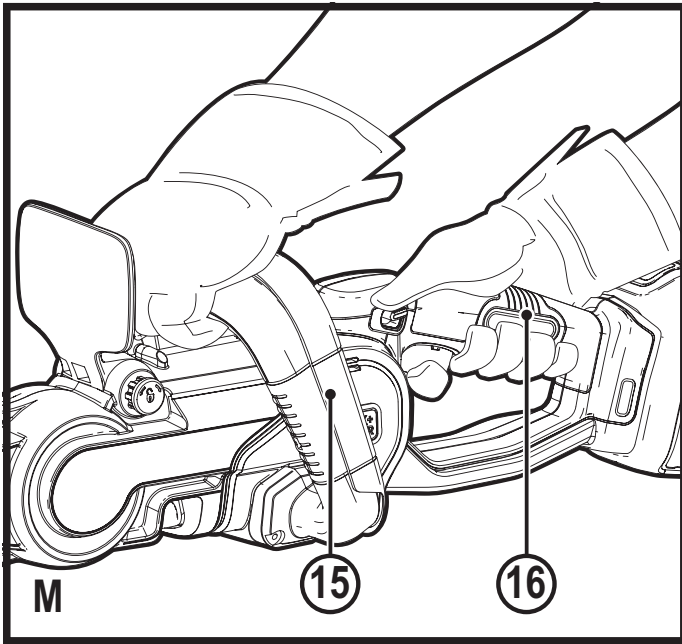
Traducerea instrucțiunilor originale

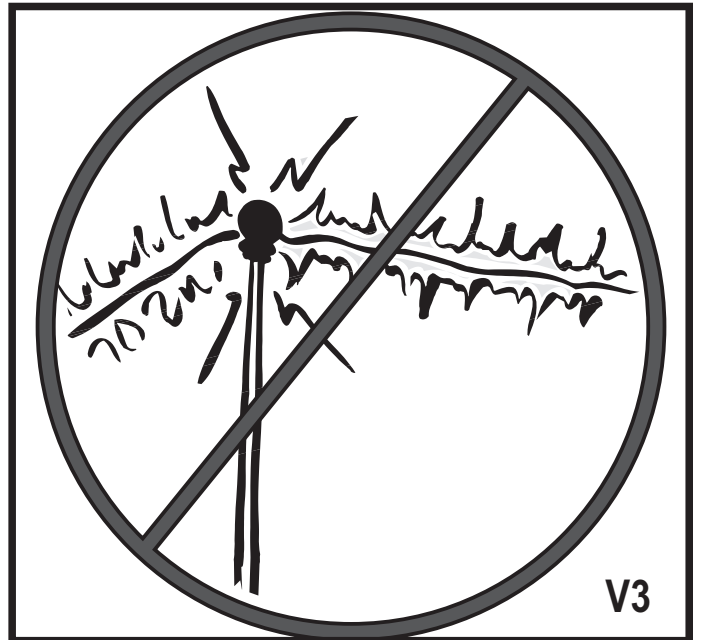
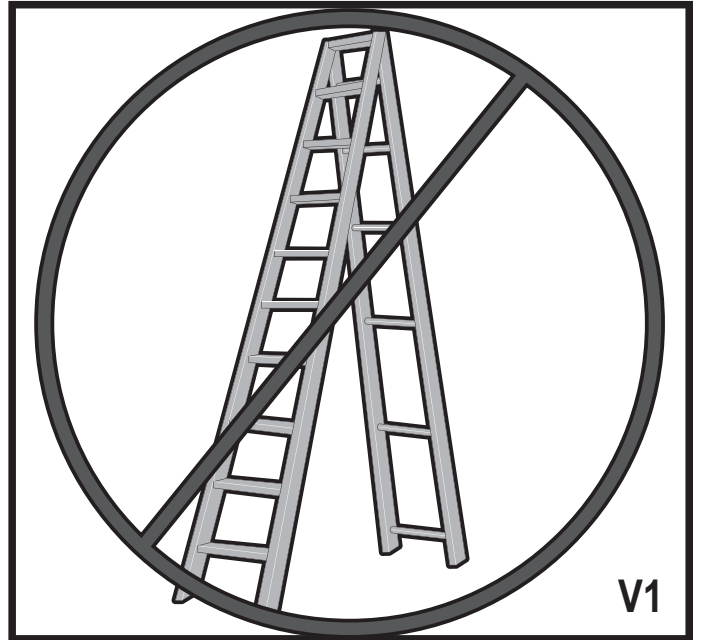
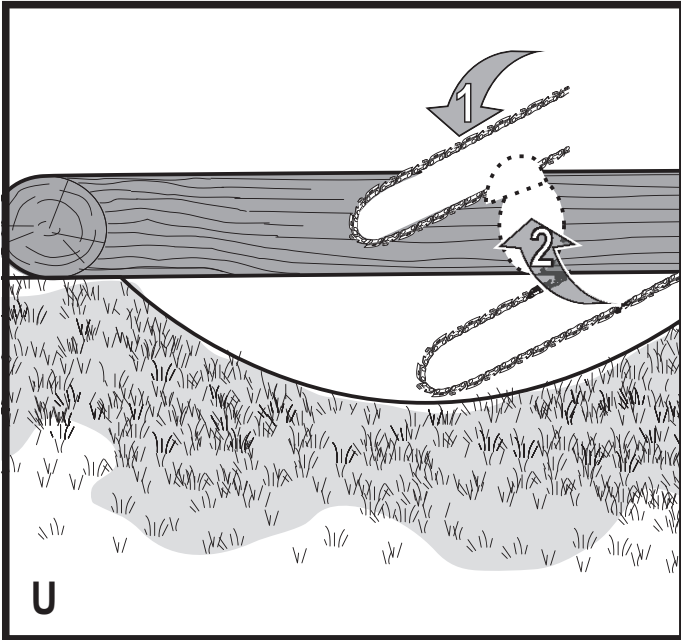
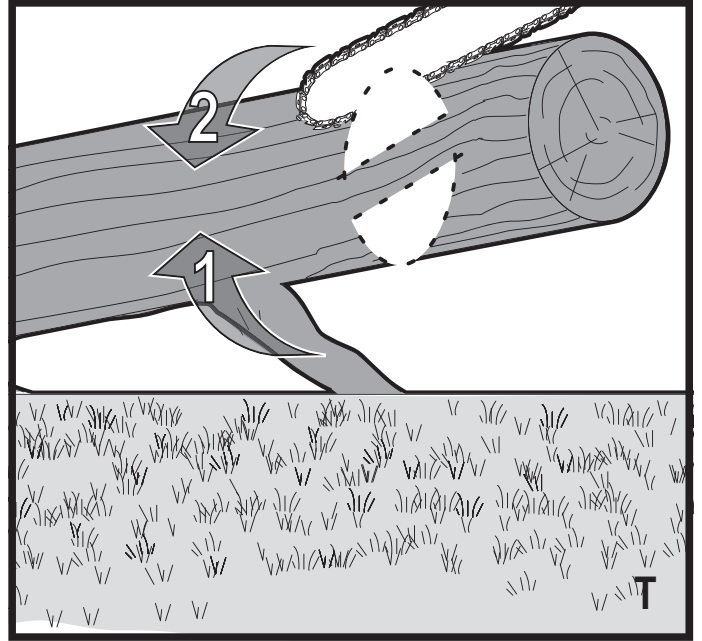
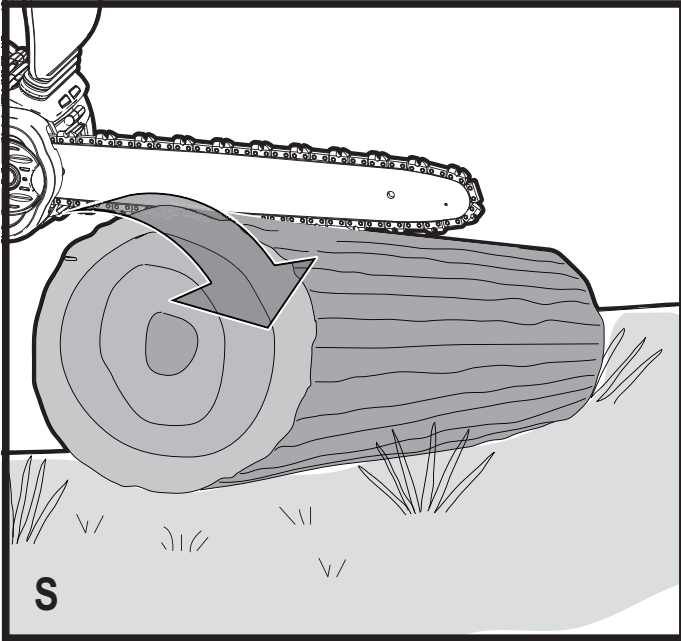
www.blackanddecker.eu

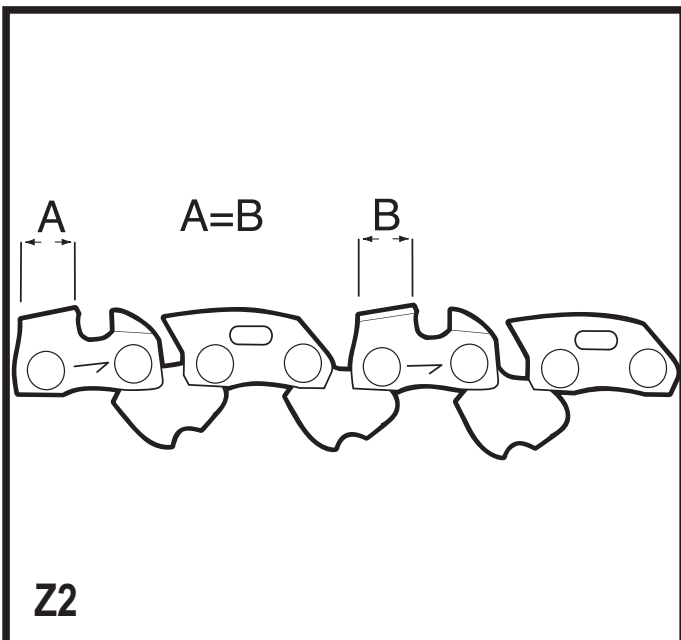
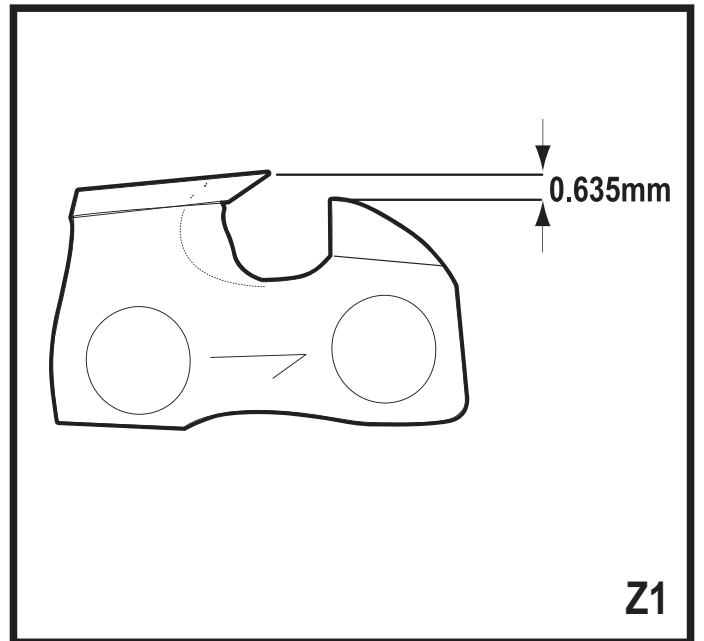
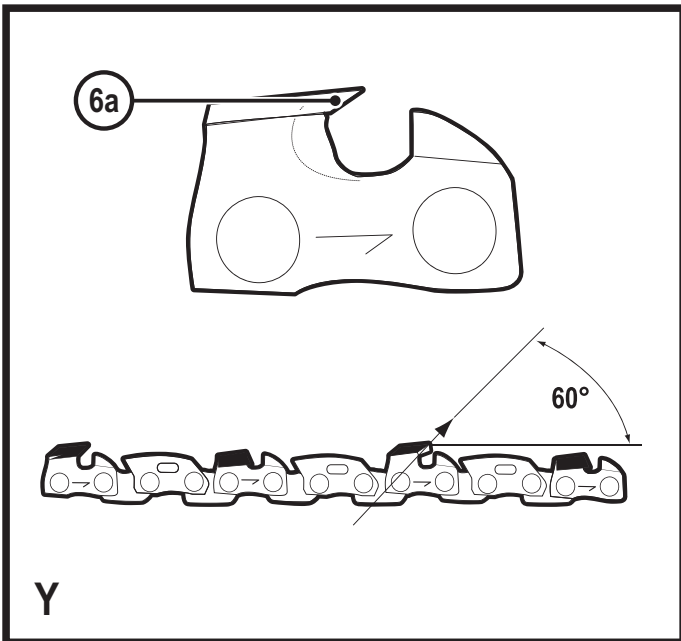
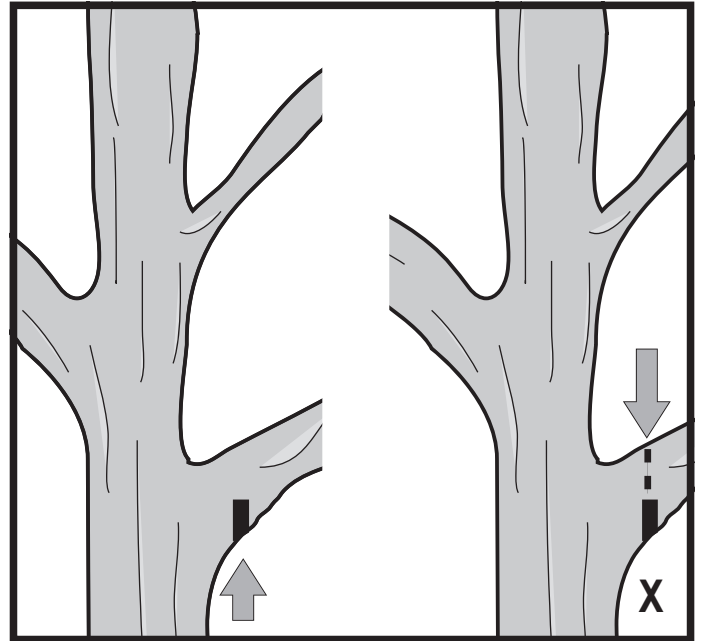
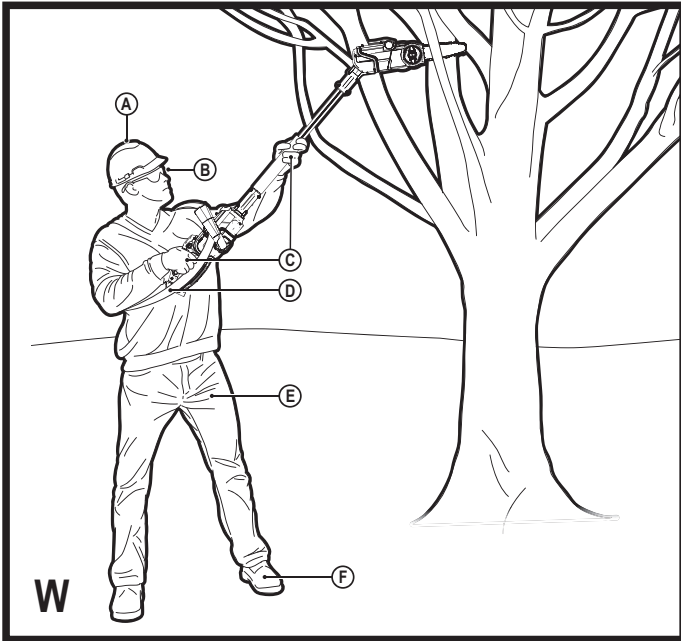
BCASCS61B











Destinația de utilizare

Accesorii pentru fierăstrăul dvs. cu lanț BLACK+DECKER BCASCS61B SEASONMASTER™ a fost conceput pentru curățarea crengilor, doborârea copacilor și pentru debitarea buștenilor. Această unealtă este destinată exclusiv uzului casnic.

Instrucțiuni de siguranță

Avertizări generale de siguranță privind uneltele electrice



Avertisment! Citiți toate avertizările de siguranță și toate instrucțiunile. Nerespectarea avertizărilor și a instrucțiunilor enumerate în continuare poate conduce la electrocutare, incendii și/sau vătămări grave.

Păstrați toate avertizările și instrucțiunile pentru consultare ulterioară. Termenul „unealtă electrică” din toate avertizările enumerate mai jos se referă la unealta electrică (cu cablu) alimentată de la rețeaua principală de energie sau la unealta electrică (fără cablu) alimentată de la acumulator.

1. Siguranța în zona de lucru

- Păstrați zona de lucru curată și bine iluminată.** Zonele dezordonate sau întunecate înlesnesc accidente.
- Nu operați uneltele electrice în atmosfere explozive, cum ar fi în prezența lichidelor, gazelor sau pulberilor explozive.** Uneltele electrice generează scântei ce pot aprinde pulberile sau vaporii.
- Țineți la distanță copiii și persoanele din jur în timp ce operați o unealtă electrică.** Distragerea atenției poate conduce la pierderea controlului.

2. Siguranța electrică

- Ștecherile uneltelor electrice trebuie să se potrivească cu priza. Nu modificați niciodată ștecherul în vreun fel. Nu folosiți adaptoare pentru ștechere împreună cu uneltele electrice împământate (legate la masă).**
Ștecherile nemodificate și prizele compatibile vor reduce riscul de electrocutare.
- Evitați contactul corpului cu suprafețele împământate precum țevi, radiatoare, cuptoare și frigidere.**
Există un risc sporit de electrocutare în cazul în care corpul dumneavoastră este în contact cu suprafețele împământate sau legate la masă.
- Nu expuneți uneltele electrice la ploaie sau condiții de umezeală.** Apa care pătrunde într-o unealtă electrică va spori riscul de electrocutare.
- Nu manipulați necorespunzător cablul. Nu utilizați niciodată cablul pentru transportarea, tragerea sau scoaterea din priză a uneltei electrice. Țineți cablul departe de căldură, ulei, muchii ascuțite sau**

componente în mișcare. Cablurile deteriorate sau încurcate sporesc riscul electrocutării.

- Atunci când operați o unealtă de lucru în aer liber, utilizați un prelungitor pentru exterior.** Utilizarea unui cablu adecvat pentru exterior reduce riscul de electrocutare.
 - În cazul în care operarea unei unelte electrice într-un spațiu cu umiditate nu poate fi evitată, utilizați o alimentare cu dispozitiv de protecție la curent rezidual (RCD).** Utilizarea unui dispozitiv RCD reduce riscul electrocutării.
- Siguranța corporală**
 - Fiți precauți, fiți atenți la utilizare și faceți uz de regulile de bun simț atunci când operați o unealtă electrică. Nu utilizați o unealtă electrică atunci când sunteți obosiți sau când vă aflați sub influența drogurilor, alcoolului sau medicației.** Un moment de neatenție în timpul operării uneltelor electrice poate conduce la vătămări corporale grave.
 - Utilizați echipamentul de protecție corporală. Purtați întotdeauna ochelari de protecție.** Echipamentul de protecție precum măștile anti-praf, încălțăminte de siguranță antiderapantă, căștile sau dopurile pentru urechi utilizate pentru anumite condiții de lucru vor reduce vătămrile corporale.
 - Preîntâmpinați pornirea accidentală. Asigurați-vă că comutatorul se află în poziția oprit înainte de conectarea la sursa de alimentare și/sau la acumulator, înainte de ridicarea sau transportarea uneltei.** Transportarea uneltelor electrice ținând degetul pe comutator sau alimentarea cu tensiune a uneltelor electrice ce au comutatorul în poziția pornit înlesnesc producerea accidentelor.
 - Îndepărtați orice cheie sau clește de reglare înainte de a porni unealta electrică.** O cheie sau un clește rămas atașat la o componentă rotativă a uneltei electrice poate conduce la vătămări corporale.
 - Nu vă întindeți pentru a apuca unealta de lucru. Mențineți-vă întotdeauna stabilitatea și echilibrul.** Acest lucru permite un control mai bun al uneltei electrice în situații neașteptate.
 - Îmbrăcați-vă corespunzător. Nu purtați îmbrăcăminte largă sau bijuterii. Feriți-vă părul, îmbrăcăminte și mănușile față de componentele în mișcare.** Îmbrăcăminte largă, bijuteriile sau părul lung pot fi prinse în componentele în mișcare.
 - În cazul în care dispozitivele prezintă posibilitatea conectării de accesorii pentru aspirația și colectarea prafului, asigurați-vă că aceste accesorii sunt conectate și utilizate în mod corespunzător.** Utilizarea dispozitivelor de colectare a prafului poate reduce pericolele impuse de existența prafului.

4. **Utilizarea și îngrijirea uneltelor electrice**
- Nu forțați unealta electrică. Utilizați unealta electrică adecvată pentru aplicația dvs.** Unealta de lucru adecvată va efectua lucrarea mai bine și în mod mai sigur, în ritmul pentru care a fost concepută.
 - Nu utilizați unealta electrică în cazul în care comutatorul nu comută în poziția pornit și oprit.** Orice unealtă electrică ce nu poate fi controlată cu ajutorul comutatorului este periculoasă și trebuie să fie reparată.
 - Deconectați ștecherul de la sursa de alimentare și/ sau acumulatorul de la unealta electrică înaintea efectuării oricăror reglaje, modificării accesoriilor sau depozitării uneltelor electrice.** Astfel de măsuri preventive de siguranță reduc riscul pornirii accidentale a uneltelor electrice.
 - Nu depozitați uneltele electrice în stare inactivă la îndemâna copiilor și nu permiteți persoanelor nefamiliarizate cu unealta de lucru sau cu aceste instrucțiuni să o utilizeze.** Uneltele electrice sunt periculoase în mâinile utilizatorilor neinstruiți.
 - Efectuați întreținerea uneltelor electrice. Verificați alinierea necorespunzătoare sau blocarea componentelor în mișcare, ruperea componentelor și orice altă stare ce ar putea afecta operarea uneltelor electrice.** În cazul deteriorării, **prevedeți repararea uneltei electrice înainte de utilizare.** Multe accidente sunt cauzate de unelte electrice întreținute necorespunzător.
 - Păstrați uneltele de tăiat ascuțite și curate.** Este puțin probabil ca uneltele de tăiat cu tășuri ascuțite și întreținute în mod corespunzător să se blocheze, acestea fiind mai ușor de controlat.
 - Utilizați unealta electrică, accesoriile și cuțitele uneltei etc. conform acestor instrucțiuni, ținând cont de condițiile de lucru și de lucrarea ce trebuie să fie efectuată.** Utilizarea uneltei de lucru pentru operații diferite de cele conforme destinației de utilizare ar putea conduce la situații periculoase.
5. **Utilizarea și îngrijirea uneltelor cu acumulator**
- Reîncărcați folosind exclusiv încărcătorul specificat de către producător.** Un încărcător adecvat pentru un anumit tip de acumulator poate genera risc de incendiu atunci când este utilizat cu un alt tip de acumulator.
 - Utilizați uneltele electrice exclusiv împreună cu acumulatorii specificați.** Utilizarea oricăror alți acumulatori poate genera riscuri de vătămare și incendiu.
 - Atunci când acumulatorul nu este utilizat, păstrați-l ferit de alte obiecte metalice, precum agrafe de birou, monede, chei, cuie, șuruburi sau alte obiecte metalice mici ce ar putea crea prin contact conexiunea între cele două borne.** Scurtcircuitarea bornelor acumulatorului poate determina arsuri sau incendii.

- În condiții de utilizare incorectă, este posibil să fie evacuat lichid din acumulator; evitați contactul cu acesta.** În cazul în care survine contactul accidental, **clătiți cu apă.** În cazul în care lichidul intră în contact cu ochii, **consultați, de urgență, medicul.** Lichidul evacuat din acumulator poate cauza iritații sau arsuri.
6. **Service**
- Prevedeți repararea uneltei de lucru de către o persoană calificată, folosind exclusiv piese de schimb identice.** Astfel, vă asigurați că se menține siguranța în folosirea uneltei.



Avertisment! Avertizări suplimentare de siguranță pentru fierăstraiele cu lanț.

- ◆ **Țineți toate părțile corpului departe de lanțul fierăstrăului când acesta este în funcțiune.** Înainte de a porni fierăstrăul cu lanț, **asigurați-vă că lanțul acestuia nu intră în contact cu niciun obiect.** Un moment de neatenție în timpul operării fierăstrăului cu lanț poate cauza agățarea hainelor sau a corpului în fierăstrăul cu lanț.
- ◆ **Țineți întotdeauna fierăstrăul cu mâna dreaptă pe mânerul posterior și cu mâna stângă pe mânerul frontal.** Dacă țineți fierăstrăul învers decât s-a specificat, crește riscul de vătămare personală și nu ar trebui să faceți niciodată acest lucru.
- ◆ **Țineți unealta electrică exclusiv de suprafețele izolate pentru prindere deoarece lanțul fierăstrăului poate atinge cabluri ascunse.** Tăierea unui cablu sub tensiune de către fierăstrăul cu lanț ar putea determina scurgerea curentului în componentele metalice expuse ale uneltei electrice și ar putea electrocuta operatorul.
- ◆ **Purtați ochelari de protecție și dispozitive de protecție pentru urechi. Se recomandă utilizarea de echipament de protecție suplimentar pentru cap, mâini și picioare.** Îmbrăcămintea corespunzătoare de protecție va reduce vătămările corporale cauzate de resturile proiectate sau contactul accidental cu fierăstrăul cu lanț.
- ◆ **Nu utilizați un fierăstrău cu lanț cățărați în copac.** Utilizarea fierăstrăului cu lanț atunci când sunteți cățărați în copac poate cauza vătămări corporale.
- ◆ **Stați întotdeauna cu picioarele bine fixate pe pământ și operați fierăstrăul cu lanț numai când sunteți poziționați pe o suprafață sigură și plană.** Suprafețele alunecoase sau instabile precum scările pot cauza pierderea echilibrului sau a controlului asupra fierăstrăului cu lanț.
- ◆ **Atunci când tăiați o creangă tensionată, fiți atenți la revenirea acesteia.** Atunci când tensiunea din fibrele de lemn este eliberată, creanga îndoită poate lovi operatorul

și/sau poate conduce la pierderea controlului asupra fierăstrăului cu lanț.

- ◆ **Fiți foarte atenți când tăiați arboret și puieti.** Materialele mici pot prinde lanțul fierăstrăului care poate fi aruncat înspre dvs. sau poate să vă dezechilibreze.
- ◆ **Transportați fierăstrăul ținându-l de mânerul frontal, oprit și îndreptat în direcția opusă față de corpul dvs. În cazul transportării sau depozitării fierăstrăului cu lanț, montați întotdeauna capacul barei de ghidare.** Manipularea corespunzătoare a fierăstrăului va reduce probabilitatea producerii unui contact accidental cu lanțul în mișcare al fierăstrăului.
- ◆ **Urmați instrucțiunile de lubrifiere, tensionarea lanțului și de schimbare a accesoriilor.** Un lanț întins sau lubrifiat necorespunzător se poate rupe sau poate mări șansele de recul
- ◆ **Țineți mânerul uscat, curat și lipsit de ulei și unsoare.** Mânerul umed, uleios sau alunecos și determină pierderea controlului.
- ◆ **Tăiați numai lemn. Nu folosiți fierăstrăul cu lanț în scopuri diferite de destinația sa de utilizare.** Spre exemplu: nu utilizați fierăstrăul cu lanț pentru a tăia plastic, zidărie sau materiale de construcții care nu sunt din lemn. Utilizarea fierăstrăului cu lanț pentru operații diferite de cele conforme destinației de utilizare ar putea conduce la situații periculoase.

Cauzele și măsurile de precauție adoptate de operator pentru recul

Poate surveni reculul atunci când vârful barei de ghidare atinge un obiect sau atunci când lemnul se închide și prinde lanțul fierăstrăului în tăietură.

Contactul cu vârful poate cauza în unele cazuri o schimbare bruscă a sensului de funcționare, lovirea barei de ghidare și proiectarea spre operator.

Prinderea lanțului de fierăstrău pe partea superioară a barei de ghidare poate împinge rapid bara de ghidare înapoi spre operator. Ambele reacții pot cauza pierderea controlului asupra fierăstrăului cu lanț, ceea ce ar putea determina vătămări corporale grave. Nu vă bazați exclusiv pe dispozitivele de siguranță încorporate în fierăstrăul dvs. cu lanț.

În calitate de utilizator al fierăstrăului cu lanț, trebuie să urmați câțiva pași pentru a beneficia de o utilizare lipsită de accidente sau vătămări.

Recul este rezultatul utilizării greșite și/sau procedurilor sau condițiilor incorecte de operare a unelei și pot fi evitate adoptând măsurile de precauție menționate în continuare:

- ◆ **Țineți ferm unealta, cu degetele mâinilor în jurul mânerelor fierăstrăului cu lanț. Cu ambele mâini pe fierăstrăul cu lanț, poziționați-vă corpul și brațul astfel încât să puteți rezista forței unui recul.** Forțele de recul pot fi controlate de operator, dacă se iau

măsurile de precauție corespunzătoare. Nu dați drumul fierăstrăului cu lanț.

- ◆ **Nu vă întindeți după unealtă și nu tăiați deasupra nivelului umerilor.** Acest lucru preîntâmpină contactul neintenționat al vârfului și permite un control mai bun asupra fierăstrăului cu lanț în situații neașteptate.
- ◆ **Utilizați exclusiv bare de ghidare și lanțuri de schimb specificate de producător.** Înlocuirea barelor de ghidare și a lanțurilor cu produse necorespunzătoare poate cauza ruperea și/sau reculul lanțului.
- ◆ **Respectați instrucțiunile producătorului pentru ascuțirea și întreținerea lanțului fierăstrăului.** Reducerea înălțimii calibrului de adâncime poate conduce la un recul sporit.
- ◆ **Lovirea metalului, cimentului sau oricărui alt material dur de lângă lemn sau încastrat în lemn poate cauza reculul.**
- ◆ **Un lanț neascuțit sau slăbit poate cauza reculul.**
- ◆ **Nu încercați să introduceți lanțul printr-o tăietură anterioară, deoarece acest lucru ar putea provoca un recul.** Efectuați de fiecare dată o tăietură nouă.
- ◆ **Recomandăm ferm ca persoanele care utilizează pentru prima dată unealta să beneficieze de instruire practică privind operarea fierăstrăului cu lanț de la un utilizator experimentat și să primească echipament de protecție.** Trebuie efectuată o exersare inițială prin tăierea cu fierăstrăul a buștenilor poziționați pe o capră sau cadru de tăiat.
- ◆ **Vă recomandăm ca, la transportul fierăstrăului cu lanț să îndepărtați acumulatorul și să vă asigurați că lanțul fierăstrăului este poziționat posterior.**
- ◆ **Efectuați operații de întreținere asupra fierăstrăului cu lanț atunci când nu este utilizat. Nu depozitați fierăstrăul cu lanț pe perioade scurte sau lungi de timp fără a îndepărta mai întâi lanțul de fierăstrău și bara de ghidare care trebuie să fie păstrate scufundate în ulei.** Depozitați toate componentele fierăstrăului cu lanț într-un loc uscat, sigur și nu la îndemâna copiilor.
- ◆ **Vă recomandăm să goliți rezervorul de ulei înainte de depozitare.**
- ◆ **Asigurați-vă că aveți o poziție stabilă și planificați dinainte evacuarea în siguranță în cazul căderii unui copac sau a crengilor.**
- ◆ **Utilizați pene pentru a ajuta la controlarea căderii și pentru a preîntâmpina blocarea barei de ghidare și a lanțului de fierăstrău în tăietură.**
- ◆ **Îngrijirea lanțului de fierăstrău. Păstrați lanțul fierăstrăului ascuțit și fixat bine pe bara de ghidare. Asigurați-vă că lanțul fierăstrăului și bara de ghidare sunt curate și lipsite de ulei. Țineți mânerul uscat, curat și lipsit de ulei și unsoare.**

- ◆ **Asigurați-vă că există persoane în apropiere (însă la o distanță sigură) în cazul în care survine un accident.**
- ◆ **În cazul în care, din orice motiv, se impune atingerea lanțului de fierăstrău, asigurați-vă că fierăstrăul este deconectat de la rețea.**
- ◆ **Zgomotul generat de acest produs poate depăși 85 dB(A).** De aceea, vă recomandăm să adoptați măsurile corespunzătoare de protejare a auzului.
- ◆ **În timpul manipulării produsului, bara lanțului poate deveni fierbinte.** Asigurați așadar manipularea cu grija cuvenită.
- ◆ **Țineți cablurile prelungitoare la distanță de elementele de tăiat.**

Siguranța persoanelor din jur

- ◆ Această unealtă nu este destinată utilizării de către persoane (inclusiv copii) cu capacități fizice, senzoriale sau mentale reduse sau de către persoane lipsite de experiență și cunoștințe, cu excepția cazurilor în care acestea sunt supravegheate și instruite cu privire la utilizarea uneltei de către o persoană responsabilă pentru siguranța lor.
- ◆ Copiii trebuie să fie supravegheați, pentru a vă asigura că nu se joacă cu aparatul.

Riscuri reziduale

Pot surveni riscuri reziduale suplimentare în timpul utilizării uneltei, riscuri ce este posibil să nu fie incluse în avertizările de siguranță atașate. Aceste riscuri pot fi determinate de utilizarea incorectă, utilizarea prelungită etc.

Nici măcar în cazul aplicării regulamentelor de siguranță corespunzătoare și implementării dispozitivelor de siguranță, anumite riscuri reziduale nu pot fi evitate. Acestea includ:

- ◆ Vătămări cauzate de atingerea componentelor în rotire/ mișcare.
- ◆ Vătămări cauzate în momentul schimbării componentelor, lamelor sau accesoriilor.
- ◆ Vătămări cauzate de utilizarea prelungită a unei unelte. La utilizarea unei unelte pe perioade prelungite, asigurați-vă că faceți pauze la intervale regulate.
- ◆ Afectarea auzului.
- ◆ Pericole asupra sănătății cauzate de inhalarea prafului rezultat în urma utilizării uneltei (exemplu:- prelucrarea lemnului, în special a stejarului, fagului și MDF).

Vibrațiile

Valorile declarate ale emisiilor de vibrații, menționate în specificația tehnică și în declarația de conformitate au fost măsurate în conformitate cu metoda standard de testare prevăzută de norma EN 60745 și pot fi utilizate pentru compararea diverselor unelte. Valoarea declarată a emisiilor

de vibrații poate fi utilizată, de asemenea, în cadrul unei evaluări preliminare în privința expunerii.

Avertisment! Valoarea emisiilor de vibrații în timpul utilizării efective a uneltei electrice poate diferi de valoarea declarată în funcție de modalitățile de utilizare ale uneltei. Nivelul vibrațiilor poate crește peste nivelul menționat.

În cazul evaluării expunerii la vibrații în scopul de a determina măsurile de siguranță solicitate de Directiva 2002/44/CE pentru protejarea persoanelor ce folosesc periodic unelte electrice la locul de muncă, trebuie avută în vedere o estimare a expunerii la vibrații, condițiile efective de utilizare și modalitatea de utilizare a uneltei, luând totodată în calcul toate componentele ciclului de operare precum perioadele în care uneltele este oprită și în care funcționează în gol, pe lângă perioadele în care survine blocarea acesteia.

Etichetele prezente pe unealtă

Pictogramele următoare sunt afișate pe unealtă, împreună cu codul de data:



Avertisment! Pentru a reduce riscul vătămării, utilizatorul trebuie să citească manualul de instrucțiuni.



Purtați echipament de protecție pentru urechi și ochi



Purtați mănuși de protecție



Purtați cască de protecție



Scoateți întotdeauna acumulatorul din aparat înainte de a efectua orice operație de curățare sau întreținere.



Aveți grijă la obiectele proiectate. Țineți trecătorii la distanță de zona de tăiere



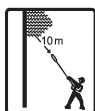
Nu expuneți mașina la ploaie sau umiditate ridicată.



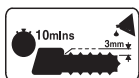
Purtați încălțăminte de protecție antiderapantă.



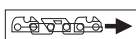
Aveți grijă la obiectele care cad.



Pericol de electrocutare. Păstrați o distanță de cel puțin 10 m față de liniile electrice aeriene.



Pentru a asigura exploatarea permanentă în siguranță, verificați tensionarea lanțului conform descrierii din manual, după fiecare 10 minute de utilizare și reglați dacă este cazul, la o abatere de 3 mm, conform cerințelor. Lubrifiați lanțul la fiecare 10 minute de utilizare.



Direcția de rotație a lanțului



Avertisment! Nu atingeți lanțul în punctul de evacuare a așchiilor.



Puterea sonoră garantată prin Directiva 2000/14/CE.

Instrucțiuni suplimentare de siguranță pentru acumulatori și încărcătoare (nu sunt furnizate)

Acumulatorii (nu sunt furnizați)

- ◆ Nu încercați niciodată să desfaceți acumulatorul pentru niciun fel de motiv.
- ◆ Nu expuneți acumulatorul la apă.
- ◆ Nu depozitați în spații în care temperatura poate depăși 40 °C.
- ◆ Încărcați numai în condiții de temperatură ambiantă cuprinsă între 10 °C și 40 °C.
- ◆ Încărcați folosind exclusiv încărcătorul furnizat împreună cu unealta.
- ◆ Atunci când aruncați acumulatorii, urmați instrucțiunile furnizate în secțiunea „Protejarea mediului înconjurător”.



Nu încercați să încărcați acumulatori deteriorați.

Încărcătoarele (nu sunt furnizate)

- ◆ Utilizați încărcătorul BLACK+DECKER exclusiv pentru a încărca acumulatorul din unealta împreună cu care a fost furnizat. Alți acumulatori ar putea exploda, determinând vătămări și daune.
- ◆ Nu încercați niciodată să încărcați acumulatori neîncărcabili.
- ◆ Prevedeți imediat înlocuirea cablurilor de alimentare defecte.
- ◆ Nu expuneți încărcătorul la apă.
- ◆ Nu desfaceți încărcătorul.
- ◆ Nu perforați încărcătorul.



Încărcătorul este destinat exclusiv pentru utilizare în spații închise.



Citiți manualul de instrucțiuni înainte de utilizare.

Siguranța electrică



Acest încărcător prezintă izolare dublă; prin urmare, nu este necesară împământarea. Verificați întotdeauna ca tensiunea de alimentare să corespundă tensiunii de pe plăcuța cu specificații. Nu încercați niciodată să înlocuiți unitatea de încărcare cu o priză normală de alimentare.

- ◆ În cazul în care cablul de alimentare este deteriorat, acesta trebuie să fie înlocuit de producător sau de către un Centru de Service BLACK+DECKER autorizat pentru a evita orice pericol.

Descriere

Această mașină dispune de unele sau de toate caracteristicile următoare.

1. Accesoriu pentru fierăstrău cu lanț
2. Buton de detașare a accesoriului fierăstrău cu lanț
3. Protecție împotriva reculului
4. Buton de detașare a protecției împotriva reculului
5. Bară de ghidare
6. Lanț fierăstrău
7. Teacă bară de ghidare

Încărcarea acumulatorului (nu este furnizat) (fig. A)

Încărcătoarele BLACK+DECKER sunt concepute să încarce acumulatori BLACK+DECKER.

- ◆ Conectați încărcătorul (9) la o priză corespunzătoare înainte de a introduce un acumulator (8).
- ◆ Introduceți acumulatorul (8) în încărcător, asigurându-vă că acesta este poziționat corect în fantele pentru acumulator (Figura A).



LED-ul (9a) va lumina intermitent, indicând faptul că acumulatorul se încarcă.



Finalizarea încărcării este indicată de LED-ul care va rămâne aprins continuu.

Acumulatorul este complet încărcat și poate fi utilizat imediat sau poate fi lăsat în încărcător.

- ◆ Reîncărcați acumulatorii descărcați cât mai curând posibil după utilizare, în caz contrar durata de viață a acumulatorului poate fi mult diminuată. Pentru cea mai lungă de viață a acumulatorului, nu descărcați complet. Se recomandă încărcarea acumulatorilor după fiecare utilizare.

Diagnosticare încărcător (fig. B)

Acest încărcător este conceput pentru a detecta anumite probleme care pot apărea cu acumulatorii sau sursa de

alimentare. Problemele sunt indicate printr-un LED intermitent în diferite modele.

Acumulator defect



Încărcătorul poate detecta un acumulator slab sau deteriorat. LED-ul luminează intermitent în modelul indicat pe etichetă.

Dacă identificați acest model, nu continuați să încărcați acumulatorul. Returnați-l la un centru de service sau un centru de colectare pentru reciclare.

Decalaj acumulator fierbinte/rece



Atunci când încărcătorul detectează prezența unui acumulator prea fierbinte sau prea rece, acesta pornește automat un decalaj pentru

acumulatorul fierbinte/rece, suspendând încărcarea până când acumulatorul ajunge la o temperatură normală. În acest caz, încărcătorul comută automat în modul de încărcare. Această funcție asigură o durată maximă de viață a acumulatorului. Lumina clipește în modelul indicat pe etichetă.

Menținerea acumulatorului în încărcător

Încărcătorul și acumulatorul pot fi lăsate conectate cu LED-ul aprins o perioadă nedeterminată. Încărcătorul va menține acumulatorul pregătit și încărcat complet. Acest încărcător este dotat cu mod de reglare fină automat care egalizează sau echilibrează celulele individuale din acumulator pentru a-i permite să funcționeze la capacitate maximă. Acumulatorii ar trebui reglați săptămânal sau ori de câte ori acumulatorul nu mai oferă același randament. Pentru a utiliza modul automat de reglare fină, așezați acumulatorul în încărcător și lăsați-l așa timp de cel puțin 8 ore.

Observații importante cu privire la încărcare

- ◆ Cea mai lungă durată de viață și cea mai bună performanță pot fi obținute în cazul în care acumulatorul este încărcat atunci când temperatura aerului este între 18 °C și 24°C. NU încărcați acumulatorul la o temperatură a aerului sub +4,5 °C sau peste +40 °C. Această recomandare este importantă și va preveni deteriorarea gravă a acumulatorului.
- ◆ Încărcătorul și acumulatorul pot deveni calde la atingere în timpul încărcării. Acest lucru este normal și nu indică existența vreunei probleme. Pentru a facilita răcirea acumulatorului după utilizare, evitați introducerea încărcătorului sau a acumulatorului într-un mediu cald, cum ar fi într-un depozit metalic sau o remorcă neacoperită.
- ◆ În cazul în care acumulatorul nu se încarcă în mod corespunzător:
 - ◆ Verificați funcționarea prizei prin conectarea unei lămpi sau a altui aparat;

- ◆ Verificați pentru a vedea dacă priza este conectată la un comutator de lumină care oprește alimentarea atunci când opriți lumina;
- ◆ Mutați încărcătorul și bateria într-o locație în care temperatura aerului din jur să fie aproximativ 18 °C - 24 °C.
- ◆ Dacă problemele de încărcare persistă, predați unealta, acumulatorul și încărcătorul la centrul de service local.
- ◆ Acumulatorul trebuie să fie reîncărcat atunci când nu reușește să furnizeze putere suficientă în cazul lucrărilor efectuate cu ușurință anterior. **NU CONTINUAȚI SĂ UTILIZAȚI UNEALTA ÎN ACESTE CONDIȚII.** Respectați procedura de încărcare. Ați putea, de asemenea, încărca un acumulator utilizat parțial ori de câte ori doriți, fără efecte adverse asupra acumulatorului.
- ◆ Materialele străine conductibile precum, fără a se limita însă la, praf de la polizare, așchii metalice, vată minerală, folie de aluminiu sau orice depunere de particule metalice trebuie ținute la distanță de compartimentele încărcătorului. Deconectați încărcătorul înainte de a încerca să îl curățați.
- ◆ Nu înghețați sau nu scufundați în apă sau alte lichide.

Montarea și demontarea acumulatorului (nu este furnizat) (fig. C)

- ◆ Pentru a monta acumulatorul (8), aliniați-l cu baza de pe unealtă. Glisați acumulatorul în bază și împingeți până când face clic pe poziție.
- ◆ Pentru a scoate acumulatorul, apăsați pe butonul de detașare a acumulatorului (9a), extrăgând în același timp acumulatorul afară din bază.

Utilizarea accesoriului pentru fierăstrăul cu lanț

Avertisment! Înainte de asamblare, asigurați-vă că unealta este oprită și acumulatorul este scos.

Montarea barei de ghidare și a lanțului (fig. D, E, F, G, H)

Avertisment! Lanțul este ascuțit. Purtați întotdeauna mănuși de protecție când manipulați lanțul de fierăstrău. Lanțul de fierăstrău este ascuțit și vă poate tăia chiar și atunci când nu funcționează.

În cazul în care lanțul fierăstrăului (6) și bara de ghidare (5) sunt ambalate separat în carton, lanțul va trebui atașat la bară, iar ambele vor trebuie atașate la corpul uneltei.

- ◆ Așezați fierăstrăul pe o suprafață netedă și rigidă.
- ◆ Ridicați în sus maneta de blocare și rotiți butonul de blocare a reglajului barei (10a) în sens invers acelor de ceasornic, așa cum este prezentat în figura D, pentru a îndepărta capacul pinionului (10).
- ◆ Purtând mănuși de protecție, apucați lanțul fierăstrăului (6) și rotiți-l în jurul barei de ghidare (5), asigurându-vă

că dinții sunt îndreptați în direcția corectă (consultați figura G).

- ◆ Asigurați-vă că lanțul este așezat corect în spațiul din jurul barei de ghidare.
- ◆ Plasați lanțul fierăstrăului în jurul pinionului (11), aliniind în același timp fanta de pe bara de ghidare cu bulonul (12) de la baza uneltei, conform ilustrației din figura E.
- ◆ Butonul de tensionare va trebui să fie rotit în direcția inversă acelor de ceasornic, până la blocare. Săgețile de pe capacul pinionului și de pe butonul de tensionare vor trebui să fie aliniate înainte de înlocuirea capacului. Odată în poziție, țineți bara nemișcată și puneți la loc capacul pinionului (10).
- ◆ Asigurați-vă că orificiul șurubului ansamblului de tensionare manuală de pe capac se aliniază cu bulonul (12) de pe carcasa principală, conform ilustrației din figura F.
- ◆ Rotiți butonul de blocare a reglajului barei (10a) în sensul acelor de ceasornic, până când se aude un clic, apoi slăbiți butonul cu o tură completă, așa încât lanțul fierăstrăului să poată fi tensionat corect.

Notă: În cazul în care capacul nu se potrivește perfect, asigurați-vă că agățătoarea de tensionare de pe bară este aliniată cu fanta de pe interiorul capacului pinionului.

- ◆ Țineți butonul de blocare a reglajului barei (10a), rotiți butonul de tensionare a lanțului (13) în sens invers acelor de ceasornic pentru a mări tensiunea, așa cum este prezentat în figura F. Asigurați-vă că lanțul fierăstrăului (6) este așezat bine în jurul barei de ghidare (5).

Reglarea tensionării lanțului (fig. G, H)

- ◆ Așezați fierăstrăul pe o suprafață dreaptă și rigidă și verificați tensionarea lanțului (6). Tensionarea este corectă atunci când lanțul revine pe poziția inițială după ce este tras ușor la 3 mm de bara de ghidare (5) cu degetul mare și cel arătător, așa cum este prezentat în figura G. Nu trebuie să existe nicio „burtă” între bara de ghidare și lanț în partea de dedesubt, așa cum este prezentat în figura H.
- ◆ Pentru a regla tensionarea lanțului de fierăstrău, slăbiți butonul de blocare a reglajului barei (10a) cu o rotație completă și urmați instrucțiunile pentru „Montarea barei de ghidare și a lanțului fierăstrăului.”
- ◆ Nu tensionați prea tare lanțul, deoarece acest lucru va antrena o uzură excesivă și va reduce durata de viață a barei de ghidare și a lanțului.
- ◆ Odată ce lanțul este tensionat corect, strângeți bine butonul de blocare a reglajului barei.
- ◆ Când lanțul este nou, verificați frecvent tensionarea sa (după ce ați scos acumulatorul) în primele 2 ore de utilizare deoarece un lanț nou se întinde ușor.

Înlocuirea lanțului fierăstrăului (fig. I)

- ◆ Rotiți butonul de blocare a reglajului barei (10a) în sens invers acelor de ceasornic pentru a detensiona lanțul.
- ◆ Îndepărtați capacul pinionului (10) așa cum este descris în secțiunea „Montarea barei de ghidare și a lanțului fierăstrăului”.
- ◆ Ridicați lanțul uzat (6) din canalul din bara de ghidare (5).
- ◆ Așezați lanțul nou în canalul din bara de ghidare, asigurându-vă că dinții fierăstrăului sunt îndreptați în direcția corectă, potrivit săgeata de pe lanț cu desenul de pe capacul roții (10) prezentat în figura I.
- ◆ Respectați instrucțiunile pentru „Montarea barei de ghidare și a lanțului fierăstrăului.”
- ◆ Piese de schimb pentru lanțul de fierăstrău și bară sunt disponibile la cel mai apropiat centru de service BLACK+DECKER.

Transportarea fierăstrăului (fig. J)

- ◆ La transportarea fierăstrăului, scoateți întotdeauna acumulatorul din aparat și acoperiți bara de ghidare (5) cu teaca barei de reglare (7), consultați figura J.

Montarea și demontarea accesoriilor fierăstrăului cu lanț (fig. K, L)

- ◆ Pentru a monta un accesoriu sau tija de extindere (nu este furnizată) la unitatea de bază (14), aliniați accesoriul/tija cu capul de alimentare, așa cum este prezentat în figura K.
- ◆ Împingeți cu putere accesoriul sau tija de extindere în unitatea de bază până când acestea se fixează în poziție și se aude un clic.

Notă: Accesoriile se montează pe tija de extindere în același mod ca unitatea de bază.

Notă: Modul de bază impune ca protecția (3) să fie în poziție verticală. Apăsăți butonul de blocare a protecției (4) și ridicați protecția în poziția corespunzătoare, conform ilustrației din figura L.

Modul cu extensie presupune ca protecția împotriva reculului (3) să fie în poziție retrasă. Apăsăți butonul de blocare a protecției împotriva reculului (4) și coborâți protecția în poziția corespunzătoare, conform ilustrației din Fig. L.

- ◆ Asigurați-vă că accesoriul este montat bine pe unitatea de bază sau pe tija de extindere, trăgând ușor de acesta în afară. Accesoriul sau tija de extindere trebuie să rămână pe poziție.
- ◆ Pentru a demonta un accesoriu sau tija de extindere, apăsați butoanele de detașare aflate pe lateralul accesoriului sau al tije de extindere și trageți accesoriul sau tija de extindere din unitatea de bază sau din tija de extindere.

Notă: Utilizați numai accesoriile care sunt special concepute pentru și sunt compatibile cu capul de alimentare.

Poziția corectă a mâinii (fig. M, N)

Modul de bază: Poziția corectă a mâinilor presupune poziționarea unei mâini pe mânerul lateral (15) și a celeilalte mâini pe mânerul principal (16).

Modul cu extensie: Lucrați cu o mână pe mânerul principal (15) și cu cealaltă mână pe mânerul țijeii (17).

Pornirea (fig. M, N)

- ◆ Împingeți butonul de blocare în jos. Strângeți butonul de culisant (15) și apoi apăsați comutatorul de pornire/oprire. De îndată ce unealta este în funcțiune, eliberați butonul de blocare. Cu cât este apăsat mai mult comutatorul de pornire/oprire, cu atât este mai mare viteza unității de bază.
- ◆ Pentru a păstra starea de funcționare, trebuie să continuați să strângeți atât mânerul culisant, cât și comutatorul de pornire/oprire în același timp. Pentru a opri unealta, eliberați comutatorul de pornire/oprire sau mânerul culisant.

Modul cu tijă/extensie

- ◆ Împingeți butonul de blocare în jos. Apucați mânerul țijeii (17) și apoi strângeți comutatorul de pornire/oprire.
- ◆ De îndată ce unealta este în funcțiune, eliberați butonul de blocare. Cu cât este apăsat mai mult comutatorul de pornire/oprire, cu atât este mai mare viteza unității de bază.
- ◆ Pentru a păstra starea de funcționare, trebuie să strângeți continuu comutatorul de pornire/oprire. Pentru a opri unitatea, eliberați comutatorul de pornire/oprire.

Notă: Dacă aplicați o forță prea mare în timpul tăierii, fierăstrăul se va opri. Pentru a reporni fierăstrăul, trebuie să eliberați comutatorul de pornire/oprire înainte ca fierăstrăul să pornească. Începeți să tăiați din nou, de data aceasta aplicând o forță mai mică. Lăsați fierăstrăul să taie în ritmul său.

Utilizarea

Modul de bază pentru tăiere / curățarea crengilor

Tehnici uzuale de tăiere (fig. O, P, Q, R, S, T)

Doborârea

Procesul de punere la pământ a unui copac. Asigurați-vă că acumulatorul este încărcat complet înainte de doborârea unui copac, pentru a putea finaliza operațiunea dintr-o singură încercare. Nu doborâți copaci dacă bate vântul foarte tare.

- ◆ Trebuie să vă planificați și să eliberați o cale de retragere, pentru orice eventualitate, înainte de a începe să tăiați. Calea de retragere trebuie să se întindă în spate și pe diagonală față de partea posterioară a liniei pe care este de așteptat să cadă copacul, a se consulta figura O.
- ◆ Înainte de a începe doborârea, luați în calcul înclinația naturală a copacului, poziționarea crengilor mai mari și

direcția vântului, pentru a determina în ce direcție va cădea copacul. Țineți la îndemână pene (din lemn, plastic sau aluminiu) și un ciocan de lemn greu. Îndepărtați mizeria, pietrele, coaja desprinsă, cuiele, cârligele și cablurile de pe copac, acolo unde urmează să efectuați tăietura pentru doborâre.

- ◆ Tapa - Faceți o tapă de 1/3 din diametrul copacului, perpendicular pe direcția de cădere. Efectuați mai întâi tăietura orizontală inferioară. Acest lucru va ajuta la evitarea ciupirii fie a lanțului de fierăstrău, fie a barei de ghidare, atunci când este efectuată a doua tăietură, a se consulta figura P.
- ◆ Tăietură pentru doborâre în direcția opusă - efectuați tăietura pentru doborâre în direcția opusă la cel puțin 51 mm mai sus față de tăietura orizontală a tapei. Efectuați tăietura pentru doborâre în direcția opusă paralelă cu tăietura orizontală a tapei. Efectuați tăietura pentru doborâre în direcția opusă în așa fel încât să rămână suficient lemn care să acționeze ca o balama. Balamaua împiedică răsucirea copacului și căderea acestuia în direcția greșită. Nu tăiați prin balama, consultați figura P.
- ◆ Pe măsură ce tăietura pentru doborâre se apropie de balama, copacul ar trebui să înceapă să cadă. Dacă există cea mai mică șansă ca acel copac să nu cadă în direcția dorită sau s-ar putea balansa spre spate, îndoind lanțul fierăstrăului, opriți-vă din tăiat înainte de a finaliza tăietura de doborâre și utilizați pene pentru a lărgi tăietura și a ghida căderea copacului în direcția dorită. Când copacul începe să cadă, scoateți fierăstrăul din tăietură, opriți motorul, puneți fierăstrăul jos, apoi utilizați calea de retragere planificată. Fiți atenți la crengile de deasupra capului care cad și aveți grijă pe unde călcați.

Curățarea crengilor

Îndepărtarea crengilor de pe un copac doborât. Atunci când curățați crengile, lăsați-le pe cele mai mari să susțină buștenii deasupra solului.

Îndepărtați crăcile de dimensiuni mici dintr-o tăiere. Crengile tensionate trebuie tăiate de jos în sus, pentru a evita îndoirea fierăstrăului, așa cum este prezentat în figura Q. Tăiați crengile de pe partea opusă, ținând trunchiul copacului între dvs. și fierăstrău. Nu tăiați niciodată ținând fierăstrăul între picioare sau trăgând de creanga pe care urmează să o tăiați.

Secționarea

Avertisment! Se recomandă ca utilizatorii începători să exerseze tăiatul pe o capră pentru lemne.

Tăierea unui copac doborât sau a unui buștean în bucăți. Modul în care ar trebui să tăiați depinde de cum este susținut bușteanul. Utilizați o capră pentru tăiat lemne, consultați figura R, ori de câte ori este posibil.

- ◆ Începeți întotdeauna o tăietură cu lanțul funcționând la viteză maximă.

- ◆ Puneți dornul inferior al fierăstrăului cu lanț în spatele zonei tăieturii inițiale, așa cum este prezentat în figura S.
- ◆ Porniți fierăstrăul, apoi mișcați fierăstrăul și bara în jos, în copac, utilizând dornul pe post de balama.
- ◆ Odată ce fierăstrăul ajunge într-un unghi de 45 de grade, îndreptați-l din nou și repetați pașii până când tăietura este completă.
- ◆ Când copacul este sprijinit pe toată lungimea, efectuați o tăietură din partea de sus, dar evitați să tăiați pământul deoarece acest lucru va toci fierăstrăul rapid.
- ◆ Figura T- Dacă trunchiul de copac este sprijinit la ambele capete.
Tăiați mai întâi 1/3, începând din partea de jos (tăietura finală). Apoi efectuați tăietura finală de sus în jos, pentru ca cele două tăieturi să se întâlnească.
- ◆ Figura U- Dacă trunchiul de copac este sprijinit la ambele capete.
Tăiați mai întâi 1/3, începând din partea de sus. Apoi efectuați tăietura finală, tăind de jos în sus cele 2/3 inferioare pentru ca cele două tăieturi să se întâlnească.
- ◆ Când lucrați în pantă, stați întotdeauna în amonte de buștean. Pentru a deține pe deplin controlul în momentul tăierii transversale, spre sfârșitul tăieturii reduceți presiunea de apăsare, fără a slăbi prinderea fermă a mânerelor fierăstrăului cu lanț. Aveți grijă ca lanțul fierăstrăului să nu atingă solul. După finalizarea tăierii așteptați ca lanțul de fierăstrău să se oprească complet înainte de a mișca fierăstrăul. Opriti întotdeauna motorul fierăstrăului înainte de a trece de la o tăietură la alta.

Utilizarea

Modul cu tijă/Modul cu extensie pentru tăiere și curățarea crengilor

Avertisment! Nu stați niciodată sub creanga pe care o tăiați. Asigurați-vă că nu va poziționați niciodată în calea reziduurilor care ar putea cădea.

- ◆ Nu stați niciodată pe o scară (fig. V1) sau pe un alt suport instabil atunci când utilizați tija de extindere. Evitați permanent orice poziție care prezintă risc de pierdere a echilibrului și poate provoca accidente serioase.
- ◆ Țineți alte persoane la cel puțin 15 m distanță de zona de lucru. Distragerea atenției vă poate face să pierdeți controlul (fig. V2).
- ◆ Pericol de electrocutare. Pentru preîntâmpinarea șocului electric, nu desfășurați lucrări pe o rază de 15 m față de liniile electrice suspendate. Verificați permanent zona înconjurătoare de linii electrice ascunse (fig. V3).
- ◆ Nu extindeți mânerul comutator al tije de extensie mai sus de înălțimea umărului.

Poziția de lucru (fig. W)

Purtați întotdeauna:

- A. Cască de protecție.
- B. Echipament de protecție pentru ochi.
- C. Mănuși de protecție.
- D. Centură.
- E. Pantaloni lungi pentru lucrul cu fierăstrăul cu lanț.
- F. Încălțăminte de protecție, cu vârf metalic.

Avertisment! La curățarea de crengi a copacilor:

- ◆ Apărătoare împotriva reculului care poate să conducă la vătămare gravă sau deces. A se consulta secțiunea „RECU” pentru a preveni riscul de recul.
- ◆ Nu vă întindeți pentru a apuca unealta de lucru. Asigurați-vă că stați cu picioarele bine fixate pe sol. Țineți picioarele depărtate. Distribuți-vă greutatea uniform pe ambele picioare.
- ◆ Folosiți ambele mâini pentru a apuca tija de extindere, conform ilustrației din figura W. Țineți fierăstrăul bine. Degetele mâinii vor înconjura mânerul tije de extindere și tija.
- ◆ Nu operați niciodată fierăstrăul când sunteți urcat într-un copac, stați într-o poziție ciudată sau pe o scară sau altă suprafață instabilă. Ați putea pierde controlul fierăstrăului, provocând accidentarea gravă.

Tăierea ramurilor unui copac (fig. X)

- ◆ Asigurați-vă că tija de extindere funcționează la viteză maximă înainte de a efectua o tăietură. La începerea tăierii așezați partea oscilantă a lanțului pe creangă. Mențineți ferm în poziție tija de extindere, pentru a preîntâmpina eventuala deplasare sau alunecare (mișcare laterală) a tije de extindere.
- ◆ Efectuați prima tăietură la distanța de 150 mm de trunchiul copacului, pe partea inferioară a crengii sau ramurii. Utilizați partea de sus a barei de ghidare pentru a realiza aceasta tăietură.
Ghidați tija de extensie aplicând o ușoară presiune pentru a realiza o tăietură care să reprezinte 1/3 din diametrul crengii. Apoi realizați tăietura finală, dinspre partea superioară, conform ilustrației din figura X. Nu forțați tija de extindere. Motorul se va supraîncălzi și poate lua foc. Unealta va efectua lucrarea mai bine și în mod mai sigur, în ritmul pentru care a fost concepută.

Notă: Dacă încercați să tăiați ramuri groase dinspre partea inferioară, ramura se va apleca în joc și va agăța lanțul fierăstrăului în tăietură. Dacă încercați să tăiați ramuri groase dinspre partea superioară, fără o tăietură inferioară (tapă) superficială, ramura se va despică și va așchia coaja copacului.

- ◆ Îndepărtați tija de extensie a fierăstrăului cu lanț din tăietură atunci când funcționează la viteză maximă. Opriti tija de extensie prin eliberarea butonului pornire/oprire.

Asigurați-vă că lanțul s-a oprit înainte de a lăsa din mână tija de extensie.

Lanțul și bara

La fiecare câteva ore de utilizare, scoateți capacul roții lanțului, bara de ghidare și lanțul și curățați-le cu o perie cu păr moale. Asigurați-vă că orificiul de lubrifiere de pe bară nu are urme de reziduuri. Când înlocuiți lanțurile tocite cu unele ascuțite, este bine să rotiți bara lanțului de jos în sus.

Ascuțirea lanțului de fierăstrău

Notă: Dinții se vor toci imediat dacă în timpul tăierii ating pământul sau un cui. Pentru a obține cele mai bune performanțe de la fierăstrăul dvs., este important să mențineți dinții lanțului ascuțiți. Respectați aceste indicații utile pentru ascuțirea corespunzătoare a lanțului:

- ◆ Pentru cele mai bune rezultate, utilizați o pilă de 4,5 mm și un suport pentru pilă sau un ghidaj de pilire pentru a ascuți lanțul dvs. În acest fel, vă veți asigura că dinții sunt întotdeauna ascuțiți la unghiul corect.
- ◆ Așezați suportul pentru pilă la nivel plan pe placa superioară și indicatorul de adâncime al dinților.
- ◆ Figura Y- Păstrați linia corectă a unghiului de ascuțire a plăcii superioare (6a) la 30° pe ghidajul de pilire, paralel cu lanțul (piliți la 60° privind lanțul din lateral).
- ◆ Ascuțiți dinții de pe o parte a lanțului mai întâi. Piliți dinspre interiorul fiecărui dintre spre exterior. Apoi întoarceți fierăstrăul și repetați procedura pentru dinții de pe cealaltă parte a lanțului.

Notă: Utilizați o pilă plată pentru a pili vârful răcletelor (porțiunea legăturii lanțului din fața dintelui) așa încât acestea să fie cu aprox. 0,635 mm mai jos de vârful dinților, așa cum este prezentat în figura Z1.

- ◆ Figura Z2 - Păstrați egală lungimea tuturor dinților.
- ◆ Dacă suprafața cromată a plăcilor superioare sau a celor inferioare este deteriorată, piliți până când defectul este eliminat.

Notă: După pilire, dintele va fi ascuțit, prin urmare, fiți foarte atenți în timpul procedurii.

Notă: De fiecare dată când ascuțiți lanțul, acesta își pierde unele dintre calitățile de reducere a reculului, prin urmare, trebuie să fiți foarte precauți. Se recomandă să nu ascuțiți lanțul de mai mult de patru ori.

Accesorii

Sunt disponibile alte accesorii pentru a vă transforma unealta într-un Strimmer® sau într-o suflantă pentru frunze.

BCASST91B – Strimmer®

BCASBL71B– Suflantă pentru frunze

Depanarea

Problemă	Cauza posibilă	Soluția eventuală
Unitatea nu va porni.	Acumulatorul nu este instalat corect. Acumulatorul nu este încărcat. Componentele interne sunt prea fierbinți. Accesorii sau tija de extindere nu sunt montate pe unitatea de bază.	Verificați instalarea acumulatorului. Verificați cerințele de încărcare a acumulatorului. Lăsați unealta să se răcească. Asigurați-vă că accesoriul este montat corect și blocat pe poziție pe tija de extindere. Asigurați-vă că tija de extindere este montată corect și blocată pe poziție pe unitatea de bază.
Acumulatorul nu se încarcă.	Acumulatorul nu este introdus în încărcător. Încărcătorul nu este conectat. Temperatura aerului din jur prea mare sau prea mică.	Introduceți acumulatorul în încărcător, până când LED-ul se aprinde. Conectați încărcătorul la o priză funcțională. Consultați „Observații importante privind încărcarea” pentru mai multe detalii. Mutați încărcătorul și acumulatorul într-un loc cu o temperatură a aerului de peste aproximativ 4,5 °C (40 de grade F) sau mai jos de +40,5 °C (105 de grade F)
Unitatea se oprește brusc.	Acumulatorul a ajuns la limita termică maximă. Nu se încarcă. (Pentru a maximiza durata de viață, acumulatorul este proiectat să se oprească când încărcarea este epuizată.)	Lăsați acumulatorul să se răcească. Puneți-l pe încărcător și lăsați-l să se încarce.

Întreținerea

Aparatul dvs. BLACK+DECKER a fost conceput pentru a opera o perioadă îndelungată de timp, cu un nivel minim de întreținere. Funcționarea satisfăcătoare continuă depinde de îngrijirea corespunzătoare și de curățarea în mod regulat.

- ◆ Curățați în mod regulat aparatul, folosind o cârpă umedă. Nu utilizați nicio soluție de curățare abrazivă sau pe bază de solvenți. Nu permiteți niciodată pătrunderea vreunui lichid în aparat și nu scufundați niciodată vreoa parte a acestuia în lichid.

Protejarea mediului înconjurător



Colectarea selectivă. Produsele și acumulatorii marcați cu acest simbol nu trebuie să fie aruncați împreună cu gunoiul menajer.

Produsele și bateriile conțin materiale care pot fi recuperate sau reciclate, reducând cererea de materii prime.

Vă rugăm să reciclați produsele electrice și bateriile în conformitate cu prevederile locale.

Mai multe informații sunt disponibile la www.2helpU.com

Specificații tehnice

BCASCS61B – Fierăstrău cu lanț		
Tensiune de intrare	$V_{c.c}$	18
Turație în gol	m/s	Turație lanț = 3,8
	rpm	Pinion = 2000
Acumulatorul (nu este furnizat)		90617054
Tensiune	$V_{c.c}$	18
Capacitate	Ah	2
Tip		Li-Ion
Încărcător (nu este furnizat)		90634971
Tensiune de intrare	$V_{c.a}$	230
Curent	R	1
Timp aprox. de încărcare	min	120

Nivelul presiunii sonore conform cu EN 60745:
Presiune sonoră (L_{pA}) 83 dB(A), marjă (K) 3 dB(A) putere acustică (L_{pA}) 94 dB(A), marjă (K) 1,9 dB(A)

Valorile totale ale vibrațiilor (suma vectorială a trei axe) conform EN 60745:
(a_{Hv}) 2,5 m/s ² , marjă (K) 1,5 m/s ²



BCASCS61B SEASONMASTER™

Accesoriu pentru fierăstrău cu lanț

Black & Decker declară că aceste produse descrise în „Specificații tehnice” sunt conforme cu normele: 2006/42/CE,

EN 60745-1:2009+A11:2010,

EN 60745-2-13:2009+A1:2010,

Aceste produse sunt, de asemenea, conforme cu Directivele 2014/30/UE și 2011/65/UE.

2000/14/EC (anexa V)

Nivel putere sonoră măsurată (L_{WA}) 94 dB(A)

Marjă (K) 1,9 dB(A)

Putere sonoră garantată (L_{WA}) 96 dB(A)

Pentru informații suplimentare, vă rugăm să contactați Black & Decker la următoarea adresă sau să consultați coperta din spate a manualului.

Subsemnatul este responsabil pentru întocmirea dosarului tehnic și face această declarație în numele Black & Decker.

R. Laverick

Director tehnic

Black & Decker Europe, 210 Bath Road, Slough,

Berkshire, SL1 3YD

Regatul Unit al Marii Britanii

14/12/2017

Garanție

Black & Decker are încredere în calitatea produselor sale și le oferă clienților o garanție de 24 de luni de la data achiziției. Această garanție completează și nu prejudiciază în niciun fel drepturile dumneavoastră legale. Garanția este valabilă pe teritoriile Statelor Membre ale Uniunii Europene și în Zona Europeană de Comerț Liber.

Pentru a revendica garanția, cererea trebuie să fie în conformitate cu Termenii și condițiile Black & Decker și clientul va trebui să prezinte dovada de cumpărare la vânzător sau la un agent de reparații autorizat. Termenii și condițiile garanției Black & Decker de 2 ani și localizarea celui mai apropiat agent de reparații autorizat pot fi obținute de pe Internet la www.2helpU.com, sau contactând biroul Black & Decker la adresa indicată în prezentul manual.

Vă rugăm să vizitați site-ul nostru www.blackanddecker.co.uk pentru a înregistra noul produs Black & Decker și pentru a fi informat cu privire la produsele noi și ofertele speciale.



Stanley Black & Decker Romania SRL
Phoenicia Business Center
Strada Turturelelor Nr. 11A, Etaj 4
Module 12-15, Sect. 3, Bucuresti
Tel: +4021.320.61.05
Fax: +4037.225.36.84
Email: Office.Bucharest@sbdinc.com

Garanție legală de conformitate¹ pentru produsele Stanley Black & Decker

Produs:

COD:

Serie mașină: /

Serie acumulatori: /

Serie stație încărcare:

Distribuitorul (vânzător autorizat/magazin)/adresă, tel., fax:
.....
.....

Cumpărător:

Produs cumpărat cu factură/bon nr.:

Data:

Cumpărătorul a fost informat asupra caracteristicilor și a domeniului de utilizare ale produsului. S-a efectuat proba de funcționare a produsului, a fost instruit cumpărătorul cu privire la modul de funcționare și normele de siguranță a muncii, s-a predat produsul împreună cu accesoriile în perfectă stare de funcționare, s-au predat instrucțiunile în limba română privind transportul, depozitarea, utilizarea și întreținerea. S-a verificat corectitudinea datelor înscrise în garanția legală de conformitate „Documentul”).

Condițiile de garanție de mai jos fac parte din prezentul document și au fost luate la cunoștință de către Cumpărător.

Persoana care aduce produsul și prezintă actele de proprietate (Documentul și factura sau bonul fiscal în original sau în copie) este considerată împuternicită să reprezinte proprietarul în relația cu distribuitorul (vânzătorul) autorizat. Conform prevederilor legale², consumatorii (consumator - orice persoană fizică sau grup de persoane fizice constituite în asociații, care acționează în scopuri din afara activității

sale comerciale, industriale sau de producție, artisanale ori liberale), într-un termen de **doi ani** de la livrarea produsului (termen de garanție legală), vor avea dreptul:

- să ceară repararea produsului sau înlocuirea acestuia, fără plată, într-o perioadă de timp rezonabilă ce nu poate depăși 15 zile calendaristice de la data la care a fost adusă la cunoștință lipsa conformității sau a predat produsul vânzătorului ori persoanei desemnate de acesta pe baza unui document de predare-preluare, cu excepția situației când această măsură este imposibilă (dacă nu se pot asigura produse identice pentru înlocuire) sau disproporționată (dacă impune costuri nerezonabile vânzătorului);
- să ceară reducerea corespunzătoare a prețului sau rezoluțiunea contractului în cazul în care nu beneficiază de repararea sau înlocuirea produsului sau măsurile reparatorii nu au fost luate într-o perioadă rezonabilă. Rezoluțiunea nu este posibilă dacă lipsa conformității este minoră;
- să aleagă între înlocuirea produsului sau rezoluțiunea contractului în cazul în care produsele de folosință îndelungată (produs complex, constituit din piese și subansambluri, proiectat și construit pentru a putea fi utilizat pe durată medie de utilizare și asupra căruia se pot efectua reparații sau activități de întreținere) defecte în termenul de garanție legală nu pot fi reparate sau durata cumulată de nefuncționare din cauza deficiențelor apărute în termenul de garanție legală depășește 10% din durata acestui termen.

După expirarea termenului de doi ani menționat mai sus, consumatorii pot pretinde remedierea sau înlocuirea produselor care nu pot fi folosite în scopul pentru care au fost realizate ca urmare a unor vicii ascunse apărute în cadrul duratei medii de utilizare, în condițiile legii.

Pentru produsele a căror durată medie de utilizare este mai mică de doi ani, termenul de doi ani, menționat mai sus se reduce la această durată.

¹ Garanția legală de conformitate reprezintă protecția juridică a consumatorului rezultată prin efectul legii în raport cu lipsa de conformitate, reprezentând obligația legală a vânzătorului față de consumator ca, fără solicitarea unor costuri suplimentare, să aducă produsul la conformitate, incluzând restituirea prețului plătit de consumator, repararea sau înlocuirea produsului, dacă acesta nu corespunde condițiilor enunțate în declarațiile referitoare la garanție sau în publicitatea aferentă

² Legea nr. 449/2003 privind vânzarea produselor și garanțiilor asociate acestora, Ordonanța Guvernului nr. 21/1992 privind protecția consumatorilor.

Consumatorul trebuie să informeze vânzătorul despre lipsa de conformitate în termen de două luni de la data la care a constatat-o.

Până la proba contrară, lipsa de conformitate apărută în termen de șase luni de la livrarea produsului se prezumă că a existat la momentul livrării acestuia, cu excepția cazurilor în care prezumția este incompatibilă cu natura produsului sau a lipsei de conformitate.

Durata medie de utilizare a produselor de 6 (șase) ani de la data achiziției.

Piesele de schimb înlocuite la produs beneficiază de garanție numai în cazul în care acestea au fost montate într-un centru autorizat de întreținere și reparații.

În cadrul termenului de garanție, vânzătorul suportă toate costurile privind repararea sau înlocuirea pieselor de schimb executate defecte. Pentru lucrările de reparație executate se acordă garanție. Garanția nu se extinde asupra accesoriilor consumabilelor (precum baterii, furtunuri, curele, perii colectoare, lanțuri, cuțite, lance, pistol, cap prindere lamă, role ghidaj, cablu alimentare, întinzător lanț, bujii, ulei, filtre aer și benzină) care intră în componența produsului, cu excepția cazului în care acestea prezintă vicii ascunse.

Adăugați ulei la generatoarele **Black & Decker**. Verificați periodic nivelul de ulei al generatoarelor și compresoarelor. Este interzis a se utiliza generatoarele pentru invertoare sau aparate de sudură.

Produsele din gamele **Black & Decker și Stanley FatMax** sunt de uz gospodăresc (bricolaj) și nu sunt destinate uzului profesional, prestării de servicii sau lucrări către terți.

Situații în care nu vom repara produsele în baza garanției legale de conformitate

1. Nerespectarea de către consumator a condițiilor de transport, manipulare, instalare, depozitare, utilizare (inclusiv scopul utilizării) și întreținere precizate în instrucțiunile ce însoțesc produsul (aplicabil, după caz).
2. Defectele care au apărut ca urmare a utilizării unor accesorii ori consumabile care nu sunt originale Stanley Black & Decker Romania ori care nu sunt compatibile cu produsul.
3. Produsul prezintă defecțiuni cauzate de necunoaștere, omitere, neglijență ori accident.

În cazul în care constatați deteriorări (lovituri/defecte) la produsele Stanley Black & Decker Romania, vă rugăm să vă adresați celui mai apropiat centru service autorizat menționat la adresa web-site-ului **www.2helpU.com** ori vânzătorului.

Utilizatorii MyDeWALT și My STANLEY care își înregistrează în cel mult 28 de zile de la cumpărare produsele pe platformele destinate (<http://www.dewalt.ro/3/>, respectiv, <http://www.stanleyworks.ro/mystanley>) pot extinde gratuit garanția sculelor până la trei ani. Pentru a beneficia de această garanție este necesară prezentarea dovezii cumpărării, certificatul de garanție și imprimarea certificatului de garanție extinsă. Unele produse sunt excluse, pentru acestea se aplică Termenii și Condițiile DeWALT și Stanley.

Garanția acordată persoanelor juridice

În cazul persoanelor juridice termenul de garanție aplicabil este de un an. Acest termen de garanție este aplicabil tuturor produselor Stanley Black & Decker Romania, respectiv atât produselor pentru uz profesional cât și celor pentru uz gospodăresc (bricolaj).

În cadrul acestui termen, cumpărătorul persoană juridică poate solicita înlocuirea sau repararea produsului.

Situațiile care duc la pierderea garanției legale de conformitate, descrise mai sus, sunt aplicabile și în cazul garanției acordate persoanelor juridice.

REPARAȚII ÎN PERIOADA DE GARANȚIE

Data intrării:	Data reparației:	Defecțiuni:
Comandă reparație:	Data predării:	
<i>Clientul confirmă prin semnătură executarea gratuită a reparației în garanție și primirea produsului reparat.</i>		
Semnătură client:	Semnătură și ștampilă service:	
Data intrării:	Data reparației:	Defecțiuni:
Comandă reparație:	Data predării:	
<i>Clientul confirmă prin semnătură executarea gratuită a reparației în garanție și primirea produsului reparat.</i>		
Semnătură client:	Semnătură și ștampilă service:	
Data intrării:	Data reparației:	Defecțiuni:
Comandă reparație:	Data predării:	
<i>Clientul confirmă prin semnătură executarea gratuită a reparației în garanție și primirea produsului reparat.</i>		
Semnătură client:	Semnătură și ștampilă service:	

LISTA CENTRELOR SERVICE AUTORIZATE

Nr.	Oras	Agent Service	Adresa	Email	Telefon	Fax
1	Bucuresti	YALCO ROMANIA SRL	Sos. Pipera nr.48,020112	reparatii@yalco.ro	+4021 232 31 47 +4021 232 31 49	+4021 232 31 76
2	Bucuresti	Edelweiss Grup SRL	B-dul. Vasile Milea nr. 2F 061344	service@edelweissgrup.ro	+4021 319 13 13	+4021 319 13 14
3	Ploiesti	METATOOLS SRL	Str. Poligonului Nr. 2 100070	service@Metatools.ro	+40374 473 034 +40747 118 112	+40244 406 698
4	Bacau	PARTENER SRL	Calea Moinești nr. 34, 600281	service@partner.ro	+4023 451 03 77	+40234 510 955
5	Cluj	EPINVEST S.R.L.	Stra. Avram Iancului Nr. 502-504 407280	service@epinvest.ro	+40745 637 949	+40264 594 565
6	Baia Mare	PRO TOOLS S.R.L.	Str. Iuliu Maniu, Nr. 28 430131	office@protools.ro	+40262 218 794	+40262 276 535
7	Constanta	TRITON SRL	B-dul Aurel Vlaicu, Nr. 217	office@triton.com.ro	+4037 048 41 55	+4037 048 41 18
8	Tulcea	ABC International SRL	Str. Babadag, Nr. 5, Bl. 1, Sc. A, Parter	service@unelte.com.ro	+40240 518 260	+40240 517 669