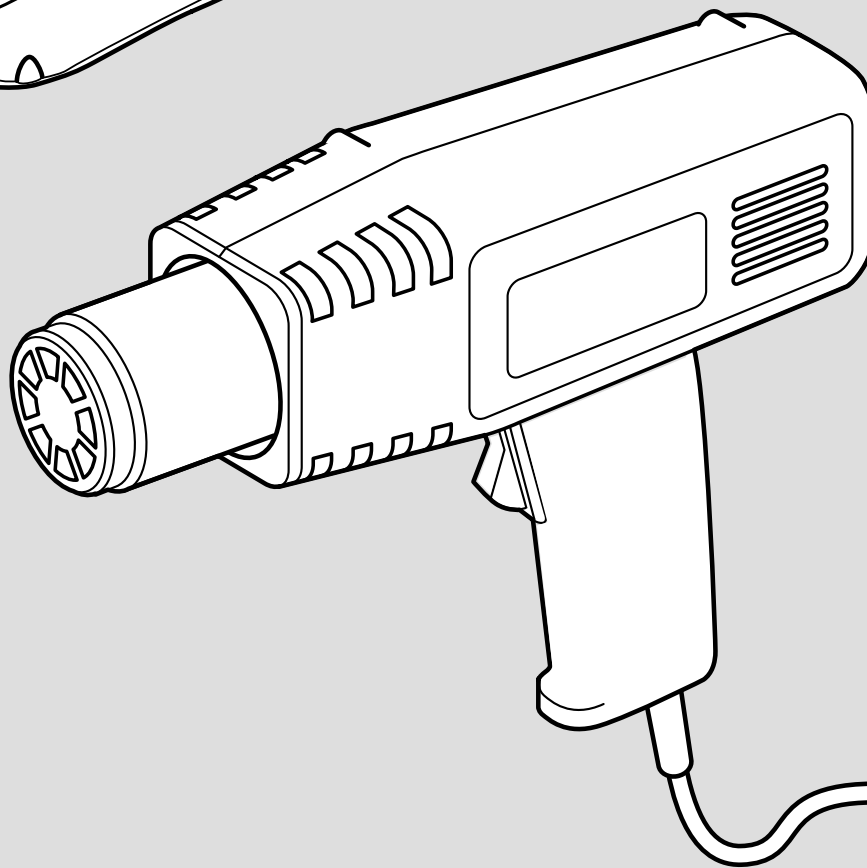
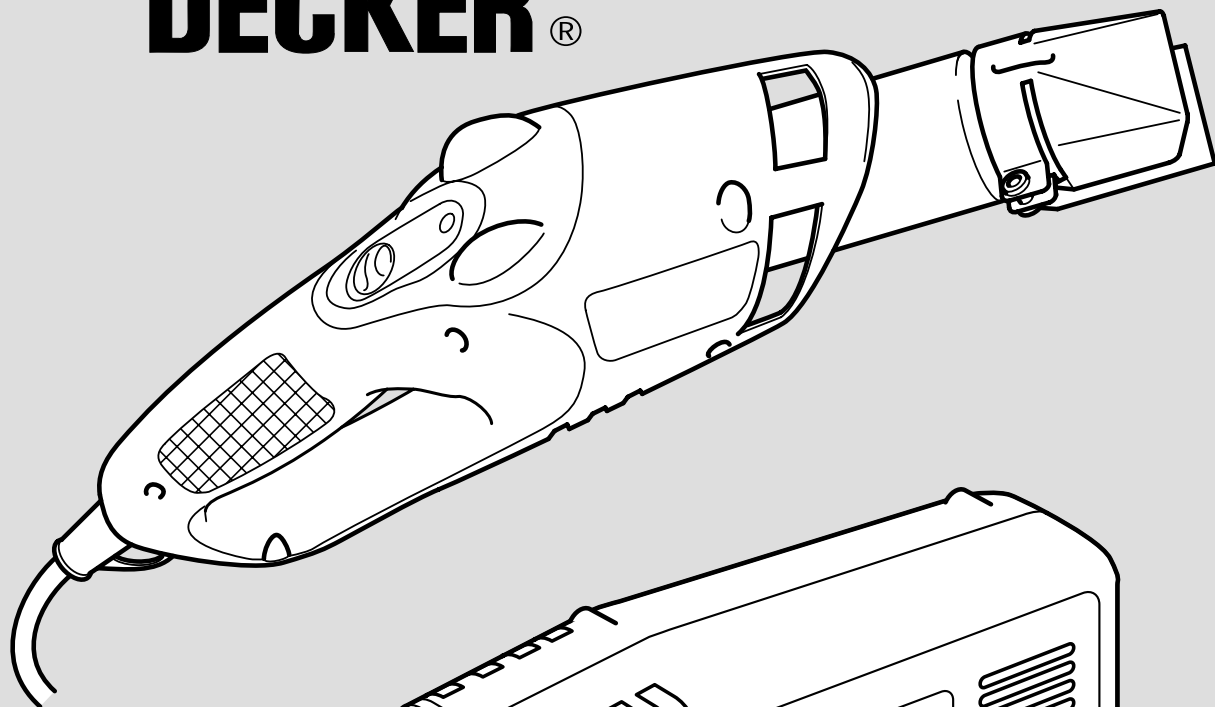


 **BLACK &  
DECKER**®



**CD700  
KX1600  
KX1682  
KX1683**



<b>Australia</b>	DeWalt Industrial Power Tool Company (Distributors of Black & Decker products), 7 Clarice Road, Box Hill, Victoria 3128	Tel: 03 9895 9200 Fax: 03 9899 7465
<b>Belgique/België</b>	Black & Decker Belgium NV Weihoek 1, 1930 Zaventem	Tel: 02 719 07 11 Fax: 02 721 40 45
<b>Danmark</b>	Black & Decker Hejrevang 26 B, 3450 Allerød	Tlf: 70-20 15 10 Fax: 48-14 13 99
<b>Deutschland</b>	Black & Decker GmbH Black & Decker Straße 40, 65510 Idstein	Tel: 06126 210 Fax: 06126 212601
<b>Ελλάς</b>	Black & Decker (Ελλάς) AE Λεωφ. Συγγρού 154 Αθήνα 176 71	Τηλ: 01 9242870-75 Service: 01 9242876-7 Fax: 01 9242869
<b>España</b>	Black & Decker de España SA Ctra. de Acceso a Roda de Bará, km 0,7 43883-Roda de Bará, Tarragona	Tel: 977 297100 Tlx: 56631 BLADE E Fax: 977 299139
<b>France</b>	Black & Decker (France) Sarl Le Paisy 69570 Dardilly, Lyon	Tel: 04 72 20 39 20 Tlx: 300 250 Fax: 04 72 20 39 00
<b>Helvetia</b>	Black & Decker AG Elektrowerkzeuge Rütistraße 14, CH-8952 Schlieren Schweiz/Suisse	Tel: 01 730 69 33 Tlx: 54462 BDZH CH Fax: 01 730 70 67
<b>Italia</b>	Black & Decker Italia SpA Viale Elvezia 2, 20052 Monza (Mi)	Tel: 039 23 87 1 Fax: 039 23 87 59 3 Numero verde: 167 21 39 35
<b>Maroc</b>	Ets Louis Guillard & Cie 31, Rue Pierre Parent, Casablanca	Tel: 02-30 59 71 Fax: 02-31 78 88 E-mail: elg@mail.sis.net.ma
<b>Nederland</b>	Black & Decker (Nederland) BV Florijnstraat 10, 4879 AH Etten-Leur	Tel: 076 5082000 Fax: 076 5038184
<b>New Zealand</b>	Black & Decker 483 Great South Road, Penrose, Auckland	Tel: 09 579 7600 Fax: 09 579 8200
<b>Norge</b>	Black & Decker (Norge) A/S Strømsveien 344, 1081 Oslo	Tel: 22-90 99 00 Fax: 22-90 99 01
<b>Österreich</b>	Black & Decker Werkzeugevertriebs GmbH Erlaaerstraße 165, Postfach 69, 1230 Wien	Tel: 0222 66 116 0 Tlx: 13228 BLACK A Fax: 0222 66 116 14
<b>Portugal</b>	Black & Decker Rua Egas Moniz 173, Apartado 19 S. João do Estoril, 2768 Estoril, Codex	Tel: 468 76 13/468 75 13 Tlx: 16 607 BLADEC P Fax: 467 15 80
<b>South Africa</b>	Black & Decker South Africa (Pty) Ltd Suite no 107, PostNet X65, Halfway House 1685	Tel: 011 314 4431 Fax: 011 314 4435
<b>Suomi</b>	Black & Decker Oy Rälssitie 7 C, 01510 Vantaa Frälsevägen 7 C 01510 Vanda	Puh: 09-825 45 40 Fax: 09-825 45 444 Tel: 09-825 45 40 Fax: 09-825 45 444
<b>Sverige</b>	Black & Decker AB Box 603, 421 26 Västra Frölunda, Besöksadr. Ekonomivägen 11	Tel: 031-68 60 00 Fax: 031-68 60 08
<b>Tunis</b>	Brico-Center 60, Rue du 18 Janvier, 1001 Tunis	Tel: 01-242 856/334 826 Fax: 01-330 136/353 699
<b>Türkiye</b>	Black & Decker Elektrikli Ev (Aletleri Türkiye Distribütörü): Vestel Dayanıklı Tüketim, Malları Paz. A.Ş., Eski Büyükdere Cad. İETT Garajı Yanı, 80650 4. Levent - İstanbul	Tel: 0 212 282 3600 (10 hat) Fax: 0 212 282 3307
<b>United Kingdom</b>	Black & Decker 210 Bath Road, Slough Berkshire SL1 3YD	Tel: 01753 574277 Tlx: 848317 BAND MH Fax: 01753 551155



DANMARK

**KÆRE KUNDE,**

For at få størst mulig nytte af dit produkt fra Black & Decker, beder vi dig læse sikkerhedsinstruktionerne og brugsanvisningen grundigt igennem. Hvis du har spørgsmål til indholdet i denne brugsanvisning, kan du henvende dig til vor kundeservice på telefon 70 15 20 10 eller til et af vore autoriserede serviceværksteder. På internettet [www.2helpU.com](http://www.2helpU.com) findes en fortegnelse over alle vore serviceværksteder.

DEUTSCH

**HERZLICHEN GLÜCKWUNSCH!**

*Wir gratulieren Ihnen zu Ihrem neuen Black & Decker Produkt.* Bitte lesen Sie die Sicherheitshinweise und die Gebrauchsanweisung vor dem Gebrauch sorgfältig durch. Falls Sie nach dem Lesen dieser Bedienungsanleitung noch Fragen haben, dann zögern Sie nicht den Zentralkundendienst anzurufen, dessen Telefonnummer Sie auf der Rückseite dieser Bedienungsanleitung finden. Sie können auch eine unserer Vertrags-Werkstätten anrufen. Deren Telefonnummern und weitere Informationen sind im Internet unter [www.2helpU.com](http://www.2helpU.com) verfügbar.

ΕΛΛΗΝΙΚΑ

**ΣΥΓΧΑΡΗΤΗΡΙΑ!**

*Για την αγορά του εργαλείου από την Black & Decker.* Για να εξασφαλίσετε άριστο αποτέλεσμα με το ηλεκτρικό εργαλείο σας, παρακαλούμε διαβάστε προσεκτικά αυτές τις οδηγίες χρήσης και προφύλαξης. Εάν έχετε ερωτήσεις ή απορίες διαβάζοντας το βιβλίο οδηγιών, παρακαλούμε μην διστάσετε να επικοινωνήσετε με το κέντρο εξυπηρέτησης πελατών του οποίου ο αριθμός αναγράφεται στην πίσω σελίδα του βιβλίου οδηγιών ή με κάποιο από τα εξουσιοδοτημένα κέντρα επισκευής. Πληροφορίες σχετικά με τα κέντρα εξυπηρέτησης μπορείτε να βρείτε και στο Internet στη διεύθυνση [www.2helpU.com](http://www.2helpU.com).

ENGLISH

**CONGRATULATIONS!**

*On the purchase of your Black & Decker product.* To ensure the best results from your power tool please read these safety and usage instructions carefully. If you have any questions or queries after reading this user manual please do not hesitate to call our Service and Information Centre, whose number you will find towards the back of this user manual, or one of our Authorised Repair Agents. A list of these Agents and further information is available on the Internet at [www.2helpU.com](http://www.2helpU.com).

ESPAÑOL

**¡ENHORABUENA!**

*Por la compra de su producto Black & Decker.* Para conseguir los mejores resultados, lea con atención estas instrucciones de seguridad y uso. Si tiene alguna pregunta o duda después de leer el manual de instrucciones, por favor no dude en llamar a nuestro Centro de Servicio e Información, cuyo teléfono podrá encontrar en la parte de atrás de este manual, o a uno de nuestros agentes de reparación autorizados. Una lista de estos Agentes y otra información está disponible en Internet en la dirección [www.2helpU.com](http://www.2helpU.com).

FRANÇAIS

**FÉLICITATIONS!**

*Nous vous félicitons pour l'achat de ce produit Black & Decker.* Afin d'en obtenir les meilleurs résultats, nous vous invitons à lire attentivement le guide d'utilisation et à respecter les règles de sécurité. Si vous avez des remarques ou questions après la lecture de ce manuel n'hésitez pas à appeler notre service consommateur dont vous trouverez les coordonnées au dos de ce manuel, ou l'un de nos centres de garantie dont vous trouverez la liste sur Internet: [www.2helpU.com](http://www.2helpU.com).

ITALIANO

**CONGRATULAZIONI!**

*Congratulazioni per l'acquisto di questo prodotto Black & Decker.* Per ottenere i migliori risultati dal vostro utensile, leggete attentamente queste norme di sicurezza e le istruzioni per l'uso. Se hai problemi o domande da fare dopo aver letto questo manuale d'istruzioni non esitare a chiamare il nostro Centro Informazioni e Servizi, il cui numero è situato sul retro di questo manuale, oppure uno dei riparatori autorizzati. La lista di tali riparatori ed ulteriori informazioni sono disponibili presso il sito Internet [www.2helpU.com](http://www.2helpU.com).

NEDERLANDS

**GEFELICITEERD!**

*Gefeliciteerd met de aankoop van uw Black & Decker apparaat.* Voor optimale resultaten met uw nieuwe machine raden wij u aan de veiligheidsinstructies en aanwijzingen voor gebruik zorgvuldig door te lezen. Indien u na het lezen van deze gebruiksaanwijzing nog vragen mocht hebben, aarzel dan niet ons Service en Informatie Centrum te bellen. Het nummer vind je aan het eind van deze gebruiksaanwijzing of bij één van onze erkende hersteldiensten. Een lijst van deze hersteldiensten en bijkomende informatie vindt u op het Internet-adres [www.2helpU.com](http://www.2helpU.com).

NORGE

**KJÆRE KUNDE,**

For å få mest mulig ut av ditt produkt fra Black & Decker ber vi deg lese sikkerhetsinstruksjonene og brugsanvisningen nøye. Om du har noen spørsmål angående innholdet i denne bruksanvisningen kan du henvende deg til vårt ordrekontor eller til en av våre autoriserte serviceverksteder. På Internet, adresse; [www.2helpU.com](http://www.2helpU.com) finnes en oversikt over alle våre autoriserte serviceverksteder.

PORTUGUÊS

**PARABÉNS!**

*Pela compra deste produto Black & Decker.* Para garantir melhores resultados, por favor leia atentamente as instruções anexas. Em caso de dúvidas após a leitura deste manual, não hesite em contactar o nosso serviço de apoio ao cliente, cujo número encontrará no final deste manual ou qualquer centro de reparações autorizado. Um lista completa a informação adicional, pode ser encontrada na Internet, com o seguinte endereço: [www.2helpU.com](http://www.2helpU.com).

SUOMI

**HYVÄ ASIAKKAAMME,**

Jotta tuotteesta olisi Sinulle mahdollisimman paljon iloa ja hyötyä, pyydämme Sinua tutustumaan tarkasti käyttöohjeeseen ja lukemaan turvallisuusohjeet. Mikäli Sinulle tulee kysymyksiä tästä käyttöohjeesta, ota yhteys asiakaspalveluumme tai johonkin valtuutettuun huoltoliikkeeseemme. Internet-osoitteesta [www.2helpU.com](http://www.2helpU.com) löydät kaikki valtuutetut huoltoliikkeemme.

SVERIGE

**BÄSTE KUND,**

För att få ut mesta möjliga av Din produkt från Black & Decker ber vi Dig att läsa säkerhetsinstruktionerna och bruksanvisningen noga. Om Du har några frågor beträffande innehållet i denna bruksanvisning kan du vända Dig till vår kundtjänst eller till en av oss auktoriserad serviceverkstad. På Internet, adress; [www.2helpU.com](http://www.2helpU.com) finns en förteckning av alla våra auktoriserade serviceverkstäder.

# Brugermanuel for varmluftpistol

## SIKKERHEDSINSTRUKTIONER

**Advarsel!** Når man bruger el-værktøj, skal disse grundlæggende sikkerhedsinstruktioner altid følges for at mindske risikoen for elektrisk stød, personskader og brand. Læs brugsanvisningen grundigt igennem inden el-værktøjet tages i brug. Opbevar brugsanvisningen let tilgængeligt, så alle der bruger maskinen har adgang til brugsanvisningen. Foruden nedenstående instruktioner, bør Arbejdstilsynets regler altid følges.

- **Hold orden på arbejdsområdet.** Uordentlige områder og arbejdsbænke indbyder til skader.
- **Tænk på arbejdsmiljøets indflydelse.** Udsæt ikke el-værktøjet for regn. Brug ikke el-værktøj på fugtige eller våde pladser. Sørg for en god belysning over arbejdsfladen. Brug ikke el-værktøj i nærheden af let antændelige væsker eller gasser.
- **Beskyt dig mod elektrisk stød.** Undgå kropskontakt med flader med jordforbindelse (f.eks. rør, radiatorer, komfurer, køleskabe). Ved ekstreme arbejdsforhold (f.eks. høj fugtighed, forekomst af metalstøv osv.), kan den elektriske sikkerhed øges ved at tilkoble en faldstrømsafbryder.
- **Hold børn væk.** Lad ikke andre personer komme i kontakt med el-værktøjet eller ledningen. Alle uvedkommende skal holdes væk fra arbejdsområdet.
- **Opbevar el-værktøjet sikkert.** Når el-værktøjet ikke bruges skal det opbevares på et tørt sted, højt placeret, uden for børns rækkevidde.
- **Overbelast ikke el-værktøj.** Du arbejder bedre og sikrere inden for det anførte effektområde.
- **Brug det rigtige el-værktøj.** Tving ikke svagt el-værktøj til at udføre det arbejde, som er beregnet til kraftigere el-værktøj. Brug ikke el-værktøj til formål, det ikke er beregnet til, brug f.eks. ikke en hånddrundsav til at save grene eller brænde.
- **Bær den rette påklædning.** Bær ikke løsthængende tøj eller smykker. De kan sidde fast i bevægelige dele. Gummihandsker og skridsikre sko anbefales ved udendørs arbejde. Brug hårnæ, hvis du har langt hår.
- **Anvend beskyttelsesbriller.** Anvend også ansigtsværn eller støvbeskytter, hvis arbejdet er støvende. Ved langvarigt arbejde kan maskinen tilsluttes en støvsuger.
- **Mishandl ikke ledningen.** Bær aldrig el-værktøjet i ledningen og brug ikke ledningen til at tage stikket ud af kontakten. Udsæt ikke ledningen for varme, olie eller skarpe kanter.
- **Sæt arbejdsområdet fast.** Brug skruetvinger eller en skruestik til at holde emnet fast. Det er mere sikkert

end at bruge hånden, og du får begge hænder frie til arbejdet.

- **Stræk dig ikke for meget.** Sørg for at du altid har sikkert fodfæste og balance.
- **Vedligehold værktøjet omhyggeligt.** Hold værktøjet skarpt og rent. Følg instruktionerne med hensyn til vedligeholdelse og udskiftning af tilbehør. Hold håndtagene tørre, rene, og frie for olie og fedt.
- **Tag stikket ud af kontakten** når elværktøjet ikke er i brug, inden service og ved udskiftning af tilbehør.
- **Fjern nøglerne.** Kontroller at nøgler og justerværktøj er fjernet fra el-værktøjet inden det startes.
- **Undgå utilsigtet start.** Bær ikke tændt el-værktøj med fingeren på strømafbryderen.
- **Forlængerledninger udendørs.** Udendørs må man kun anvende forlængerledninger, som er beregnet til brug og mærket til dette.
- **Vær opmærksom.** Se på det du gør. Brug sund fornuft. Brug ikke el-værktøj, når du er træt.
- **Kontroller el-værktøjet for skader.** Inden fortsat brug af el-værktøjet, skal eventuelle beskadigede beskyttelsesanordninger og andre defekte dele kontrolleres omhyggeligt for at finde ud af, om de stadig fungerer rigtigt og kan udføre den tilsluttede funktion. Kontroller at de bevægelige dele fungerer upåklageligt og ikke er i klemme, at ingen dele er gået i stykker, at alle dele er rigtigt monteret, og at andre forhold, som kan påvirke funktionen, er i orden. En beskyttelsesanordning eller andre dele, som er beskadigede, skal repareres eller udskiftes af et autoriseret værksted, hvis ikke andet er angivet i brugsanvisningen. Fejlagtige strømafbrydere skal udskiftes hos et autoriseret værksted. Anvend ikke el-værktøj, hvis strømafbryderen ikke kan kobles til eller fra.
- **For din personlige sikkerhed.** Brug kun tilbehør og løsele, der er anbefalede i brugsanvisningen eller vores kataloger. Brug af andet værktøj eller tilbehør end det, der anbefales i brugsanvisningen eller katalogerne kan medføre risiko for personskader.

## YDERLIGERE SIKKERHEDSINSTRUKTIONER FOR VARMLUFTPISTOLER

- **Værktøjet skal altid slukkes før det lægges ned.**
- **Det skal altid sikres,** at spændingsforsyningen er den samme som beskrevet på maskinens navneplade.
- **Der bør ydes stor forsigtighed ved borttagning af farver.** Farveskrap og lugt fra farve kan indeholde bly, som er giftigt. Bygninger opført før 1960 kan være malet med farve indeholdende bly, som siden er malet over med anden farve. Hvis mund eller



# DANMARK


hænder får kontakt med farve (farveskrab, støv, etc.), som indeholder bly, kan det resultere i skade. Eksponering af lavt blyniveau kan resultere i uoprettelig skade på hjerne og nervesystem. Små børn og fostre er specielt følsomme over for denne type af eksponering. Ryg, spis eller drik ikke inden for et arbejdsområde som er eller kan tænkes at være forurenede af bly. **Blybaseret farve må kun fjernes af en professionel maler, og skal ikke fjernes ved hjælp af en varmluftspistol.**

- **Når de fjerner blybaseret maling**, skal De sikre, at Deres arbejdsområde er afspærret. Det tilrådes at der bæres støvmaske.
- **Brænd ikke farven.** Anvend altid den indbyggede skarber, hvis den er leveret med. Hvis der ikke findes nogen skraber, skal mundstykket holdes på mindst 25mm afstand fra overfladen, da temperaturen så bliver under den nødvendige temperatur på 450°C. Hvis de skraber i en lodret retning, skal der altid skrubes nedad. Dette er for at undgå at malingen falder ind i varmluftpistolen og brænder. Alt maleaffald skal kasseres på en hensigtsmæssig måde, og det skal sikres, at der bliver gjort grundigt rent på arbejdsområdet efter at arbejdet er fuldendt.
- **Må ikke bruges i et fugtigt miljø**, eller hvor der kan være brændbare gasser til stede. Må heller ikke bruges i nærheden af brændbare materialer. Områder bagved plader, lofte og gulve samt hulrum i huse bygget af træ kan indeholde brændbare materialer. Derfor skal dette checkes inden varmluftpistolen tages i brug.
- **Inden værktøjet sættes til opbevaring skal det være fuldstændig afkølet.**
- **Da der kan forekomme opbygning af giftige dampe**, når varmluftpistolen bruges, skal det sikres, at der er tilstrækkelig ventilation.
- **Brug aldrig varmluftpistolen som hårtørrer!** Lufttemperaturen er meget højere end en hårtørrer.
- **Hverken mundstykkets udgang eller lufttilgangen må tilstoppes**, da dette kan forårsage opbygning af kraftig varme og derved ødelægge værktøjet.
- **Vend aldrig varmestrålen mod andre mennesker.**
- **Metalmundstykket må ikke berøres**, da det bliver meget varmt ved afbenyttelse, og det forbliver varmt ca. 1/2 time efter brug.
- Mundstykket må ikke placeres mod noget medens det bruges eller lige efter brug.
- **Der må ikke stoppes noget ned i mundstykket**, da det kan give dem elektrisk stød. De må ikke se ned i mundstykket medens enheden betjenes, da der produceres meget høje temperaturer.

- **Malingen må ikke hænge fast på mundstykket eller skraber**, da det kan forårsage antænding på et senere tidspunkt.

## Disse instruktioner skal opbevares!


### DOBBELTISOLERING

 Dit værktøj er dobbeltisoleret. Dette betyder, at alle udvendige metaldele er elektrisk isolerede fra nettet. Dette opnås ved at placere en isolationsspærrer mellem de elektriske og de mekaniske dele, hvilket gør det unødvendigt at jordforbinde værktøjet. **Observér!** Dobbeltisolering erstatter ikke normal forsigtighed. Isoleringen skal beskytte mod skade som kan opstå på grund af elektrisk isoleringsfejl inde i maskinen.

### FORLÆNGERLEDNING

Forlængerledninger op til 30m kan anvendes uden at miste kraft. **Obs!** Forlængerledninger skal kun bruges, hvis det er absolut nødvendigt. Anvendelse af fejlagtig forlængerledning kan resultere i brand og elektrisk stød. Ved anvendelse af forlængerledning, kontrollér at ledningen ikke er beskadiget.

### MILJØ

 Når dit produkt er udtjent, beskyt naturen ved ikke at smide det ud sammen med almindeligt affald. Aflever det til et af de opsamlingssteder, som findes i din kommune.

### SERVICE

Skulle der opstå fejl på maskinen, bør den altid indleveres til et autoriseret serviceværksted. (Se aktuelt katalog for yderligere information eller kontakt Black & Decker). På grund af forskning og udvikling kan ovenstående specifikationer ændres, hvilket ikke meddeles separat.

### GARANTI

Black & Decker yder garanti i overensstemmelse med garantivilkårene som findes tilgængelige hos Black & Decker. Dette indebærer, at maskinen er fri for materiel- eller fabriktionsfejl ved levering. Garantien gælder 24 måneder fra levering. Black & Decker påtager sig omkostningsfrit at reparere eller udskifte maskinen efter eget valg. For at pårøbe sig fejl som omfattes af garantien skal køberen underrette nærmeste Black & Decker autoriserede serviceværksted, hvis fejlen indenfor fjorten dage efter at fejlen er blevet opdaget eller burde have været opdaget. Køberen skal kunne fremvise kvittering, faktura eller andet købsbevis, som viser hvor og når

# DANMARK

maskinen er købt. Køberen påtager sig at aflevere i hel stand til serviceværkstedet eller til købsstedet.

For brugerkøb gælder desuden dele af forbrugerkøbeloven, som omhandler forholdet mellem forhandler og køber.

## TILBEHØR

Black & Decker tilbyder en komplet serie af tilbehør.

For nærmere information, kontakt nærmeste Black & Decker forhandler. Brug kun originalt Black & Decker eller Piranha tilbehør.

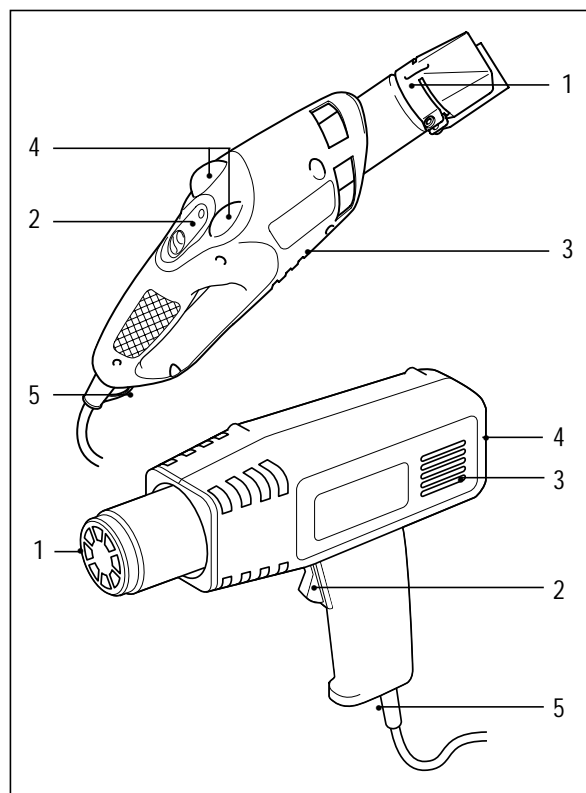
## TEKNISKE DATA

Værktøjets lydniveau er i overensstemmelse med gældende EU-regler. Vi anbefaler, at man bruger nødvendig beskyttelse, hvis lydniveauet er generende. Det kan forekomme hvis lydniveauet overstiger 85dB (A).

	CD700	KX1600	KX1682	KX1683
Strøm	1400W	1400W	1600W	1600W
Kabellængde	2m	3 meter	3 meter	3 meter
Kontaktposition 1	550°C	550°C	140°C	140°C
Kontaktposition 2	-	-	560°C	380°C
Kontaktposition 3	-	-	-	560°C

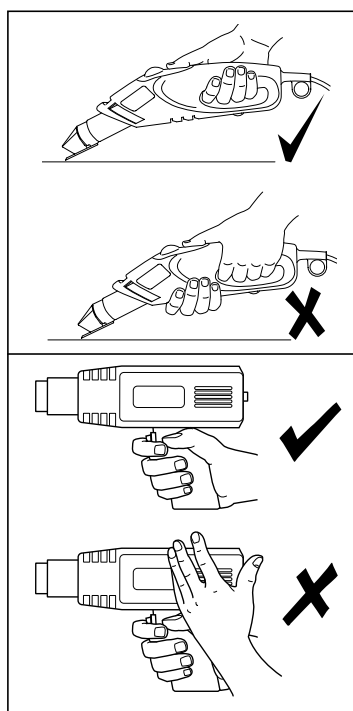
**Bemærk:** Denne manuel dækker også katalognumre med et indeks af bogstav(er). Der henvises til kartonet for en beskrivelse af dit produkt.

## BESKRIVELSE



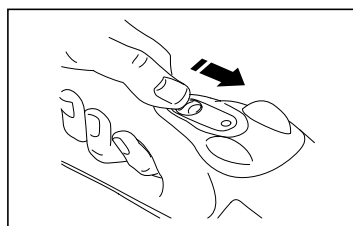
1. Mundstykke
2. Tand/sluk kontakt til indstilling af varme
3. Luftindløbshuller
4. Hvileanordning
5. Ophængningskrog

## HÅNTERING AF DERES VARMLUFTPISTOL



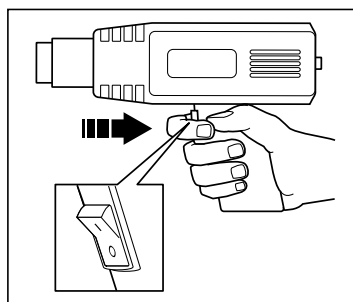
De må ikke placere Deres hånd over lufthullerne eller blokere disse på nogen måde, da dette kan forhindre strømmen af luft gennem elementet og forårsage overopvarmning. Varmluftpistolen er fremstillet til afbenyttelse med én hånd.

## BETJENING AF VARMLUFTPISTOLEN



**KX1682, KX1683:** Der tændes for varmluftpistolen ved at skubbe den orange kontakt (2) fremad til position 1, 2 eller 3 (kun

position 3 for model KX1683). Disse positionsnumre svarer til de i tabellen beskrevne varmenumre. For at slukke for varmluftpistolen, skubbes den orange afbryder tilbage indtil off (O)-positionen ses.



**CD700, KX1600:** For at tænde Deres varmepistol, trykkes kipafbryderen for at holde 'I'-stillingen nede. For at tænde Deres varmepistol, trykkes kipaf-



# DANMARK

bryderen for at holde 'O'-stillingen nede.

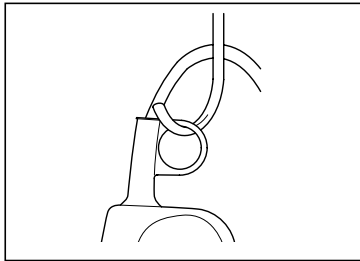
**Obs:** Giv elementet tid til at varme op et par sekunder inden brug. I starten kan varmluftpistolen udsende lidt røg. Dette er normalt, og det varer kun et kort øjeblik før det holder op.

## AFKØLING

Når varmluftpistolen bruges, bliver mundstykket meget varmt. Der skal udvises ekstrem forsigtighed ved afkøling af varmluftpistolen efter brug.

### KX1682, KX1683:

For hurtigere afkøling sættes den orange afbryder på varmeindstilling 1 i nogle få minutter inden varmluftpistolen slukkes.



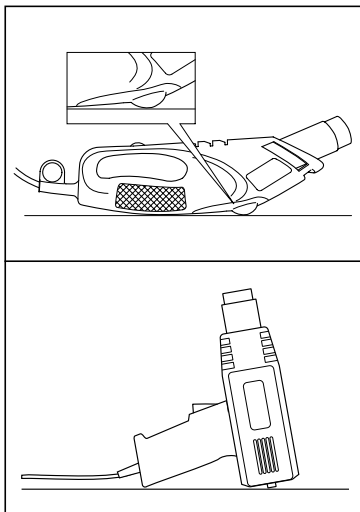
Efter slukning hænges varmluftpistolen på ophængningskroge (5) eller placeres som illustreret i "Titel: drift i hvilestilling".

Stilles til afkøling i mindst 1/2 time.

### KX1682, KX1683:

En vippeanordning forebygger, at varmluftpistolen bliver placeret med mundstykket nedad, og derved undgås skade på den overflade varmluftpistolen er placeret på.

## TITEL: DRIFT I HVILESTILLING

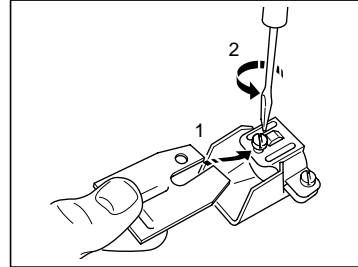


Varmluftpistolen er konstrueret på en sådan måde, at den er i stand til at fungere medens den er i hvilestilling (4). Vend altid varmluftpistolen væk fra dem. For at undgå at varmluftpistolen bevæger sig væk fra hvilestillingen, skal kablet sikres. Mundstykket må

ikke berøres, og det skal sikres, at intet bliver tabt, der kan falde ind i mundstykket. Sluk forsigtigt for varmluftpistolen og stilles til afkøling (se under afkølingsprocedure).

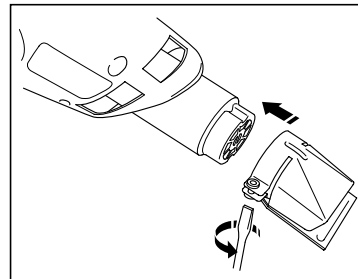
## MONTERING AF SKRABEREN (KX1682, KX1683)

Foregår på følgende måde:



Kontroller at varmluftpistolen er kold. Stil skraberens riller på linje med bladholderens fremskudte punkter og placér den under støtteskruen.

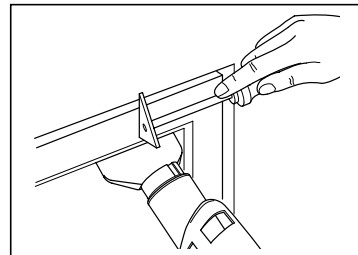
**Obs!** Kontroller at hullet i skraperen er til venstre for skruen i bladholderen.



Stram støtte-skrue. Placér bladholderen over mundstykkets udgang. Det skal sikres, at den er bragt på linje. Den lille bule på indersiden af

bladholderen tilkobles med mundstykkets forsænkning. Stram bladholderens spændeskru.

## LAKFJERNER

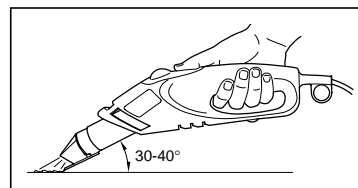


Når der fjernes maling ved siden af et vindue, er det nødvendigt at beskytte glasset mod varmen. Black & Decker har fremstillet et

beskyttelsesmundstykke til vinduer netop til dette formål. Varmluftpistolen egner sig ikke til at fjerne maling på vinduer af metal, da varmen fra varmluftpistolen ledes gennem metallet og kan forårsage revner i vinduet. Der skal så vidt muligt skrubes i årernes retning. Der må ikke dvæles for længe på ét sted, da overfladen ellers kan forkulle eller antænde.

### KX1682, KX1683:

Deres varmluftpistol er konstrueret således at skrabebladet kan fjerne maling. Dette udføres på følgende måde:



Det skal sikres, at mundstykket er afkølet. Montér skrabebladet som illustreret i. Varmluftpistolen

# DANMARK

holdes således at skrabebladet berører overfladen i en vinkel på 30-40°. Når malingen er blødgjort, skrubes der med en fast hånd. For at opnå det bedste resultat, skal der eksperimenteres for at finde ud af, hvor meget varme der skal bruges. Den blødgjorte maling skal skrubes af med det samme, da den ellers bliver hård igen. Der skal udvises forsigtighed for at undgå at der samler sig maling og andet skrabeaffald på skraberens, da der kan opstå antændelse. Hvis der skulle opstå ophobning, renses skrabebladet med en kniv.

Ved skrabning af lodrette overflader, skrubes der i nedadgående retning for at undgå at skrabeaffald falder ind i mundstykket.

**Obs!** Når farve fjernes fra glas, anvend glasbeskyttelsesmundstykke i stedet for skrabebladet - er skal bruges en manuel skraber til at skrabe malingen af med.

## **CD700, KX1600:**

Deres varmpistol er fremstillet til at blødgøre maling og lak således at det er let at fjerne med en god kvalitet håndskraber.

Foregår på følgende måde:

Ret den varme luft mod det område der skal fjernes. Når malingen er blødgjort, skrubes der med en fast hånd. For at opnå det bedste resultat, skal der eksperimenteres for at finde ud af, hvor meget varme der skal bruges. Den blødgjorte maling skal skrubes af med det samme, da den ellers bliver hård igen.

## **ANDRE TING VARMLUFTPISTOLEN KAN BRUGES TIL**

### **Lav varme (KX1682, KX1683):**

- Tørring af maling og fernis.
- Fjerning af mærkater o. lign.
- Voksning og afvoksning (f.eks. Ski).
- Tørring af vådt træværk inden spartling.
- Krympning af pvc-film og isolationsrør.
- Optøning af frosne rør.

### **Medium varme (KX1683):**

- Bøjning af plastikrør og -plader.
- Løsgøring af rustne/strammede møtrikker og metalskruer.

### **Høj varme (CD700, KX1600, KX1682, KX1683):**

- Fjerning af maling og lak.
- Optænding af en grill.
- Lodning af fuger.

## **TILBEHØR**

- A9883 Mundstykke til glasrammer  
A9887 Konisk mundstykke  
A9881 Rektangulært mundstykke  
A9890 Sæt indeholdende mundstykke

## **RENGØRING**

Brug kun et mildt rengøringsmiddel og en let fugtig klud ved rengøring. Mange rengøringsmidler indeholder kemikalier som kan skade plasten. Brug aldrig benzin, terpentin, acetone eller lign. produkter. Sørg for at der ikke kommer væske ind i maskinen og dyp heller aldrig maskinen i væske.

## **EU KONFORMITETSERKLÆRING**

Vi erklærer hermed, at el-værktøjet:

**CD700, KX1600, KX1682, KX1683**

er i overensstemmelse med  
89/392/EEC, 89/336/EEC, EN55014,  
73/23/EEC, EN61000, EN60355, EN55104

Vægt lydtryk er 68dB (A)

Vægt lydeffekt er 81dB (A)

Hånd/arm vægt vibration er <2.5m/s<sup>2</sup>

Brian Cooke - Director of Engineering  
Black & Decker Ltd, Spennymoor, County Durham  
DL16 6JG, United Kingdom



# Heißluftgerät - Bedienungsanleitung

## SICHERHEITSHINWEISE

**Achtung!** Beim Arbeiten mit elektrischen Geräten sollten Sie die folgenden vorbeugenden Sicherheitsrichtlinien unbedingt einhalten, um die Gefahr von Feuer, elektrischem Schlag und körperlichen Verletzungen zu vermeiden.

### Für sicheres Arbeiten:

- **Halten Sie Ihren Arbeitsbereich in Ordnung.** Unordnung im Arbeitsbereich erhöht die Unfallgefahr.
- **Berücksichtigen Sie Umgebungseinflüsse.** Setzen Sie Elektrowerkzeuge nicht dem Regen aus. Benutzen Sie Elektrowerkzeuge nicht in feuchter oder nasser Umgebung. Sorgen Sie für gute Beleuchtung. Benutzen Sie Elektrowerkzeuge nicht in Bereichen, wo Feuer- oder Brandgefahr bestehen könnte.
- **Schützen Sie sich vor elektrischem Schlag.** Vermeiden Sie Körperberührung mit geerdeten Teilen, zum Beispiel mit Rohren, Heizkörpern, Herden, Kühlschränken. Bei extremen Einsatzbedingungen (z.B. hohe Feuchtigkeit, Entwicklung von Metallstaub usw.) kann die elektrische Sicherheit durch Umschalten eines Trenntransformators oder eines Fehlerstrom-(FI)-Schutzschalters erhöht werden.
- **Halten Sie Kinder fern.** Lassen Sie andere Personen nicht das Werkzeug oder Kabel berühren, halten Sie sie von Ihrem Arbeitsbereich fern.
- **Bewahren Sie Ihre Werkzeuge sicher auf.** Unbenutzte Werkzeuge sollten in trockenen, verschlossenen Räumen und für Kinder nicht erreichbar aufbewahrt werden.
- **Überlasten Sie Ihr Werkzeug nicht.** Sie arbeiten besser und sicherer im angegebenen Leistungsbereich.
- **Benutzen Sie das richtige Werkzeug.** Verwenden Sie keine zu schwachen Werkzeuge oder Vorsatzgeräte für schwere Arbeiten. Benutzen Sie Werkzeuge nicht für Zwecke und Arbeiten, für die sie nicht bestimmt sind; Beispiel: Handkreissägen sollen nicht benutzt werden, um Bäume zu fällen oder um Äste zu schneiden.
- **Tragen Sie geeignete Arbeitskleidung.** Tragen Sie keine weite Kleidung oder Schmuck. Sie können von beweglichen Teilen erfaßt werden. Bei Arbeiten im Freien sind Gummihandschuhe und rutschfestes Schuhwerk empfehlenswert. Tragen Sie bei langen Haaren ein Haarnetz.
- **Benutzen Sie eine Schutzbrille.** Verwenden Sie eine Atemmaske bei stauberzeugenden Arbeiten.
- **Zweckentfremden Sie nicht das Kabel.** Tragen Sie das Werkzeug nicht am Kabel, und benutzen Sie es nicht, um den Stecker aus der Steckdose zu ziehen. Schützen Sie das Kabel vor Hitze, Öl und scharfen Kanten.

- **Sichern Sie das Werkstück.** Benutzen Sie Spannvorrichtungen oder einen Schraubstock, um das Werkstück festzuhalten. Es wird damit sicherer gehalten als von Ihrer Hand und ermöglicht die Bedienung der Maschine mit beiden Händen.
- **Sorgen Sie für sicheren Stand.** Vermeiden Sie unnormale Körperhaltungen. Sorgen Sie für sicheren Stand, und halten Sie jederzeit das Gleichgewicht.
- **Pflegen Sie Ihre Werkzeuge mit Sorgfalt.** Halten Sie Ihre Werkzeuge scharf und sauber, um gut und sicher zu arbeiten. Befolgen Sie die Wartungsvorschriften und die Hinweise für Werkzeugwechsel. Kontrollieren Sie regelmäßig den Stecker und das Kabel, und lassen Sie diese bei Beschädigung von einem anerkannten Fachmann erneuern. Kontrollieren Sie Verlängerungskabel regelmäßig, und ersetzen Sie beschädigte. Halten Sie Handgriffe trocken und frei von Öl und Fett.
- **Ziehen Sie den Netzstecker.** Nach der Benutzung, vor der Wartung und für den Zubehörwechsel von - zum Beispiel - Sägeblättern, Bohrern, Messern usw.
- **Lassen Sie keine Werkzeugschlüssel stecken.** Überprüfen Sie vor dem Einschalten, ob die Schlüssel und Einstellwerkzeuge entfernt sind.
- **Vermeiden Sie unbeabsichtigten Anlauf.** Tragen Sie keine an das Stromnetz angeschlossenen Werkzeuge mit dem Finger am Schalter. Vergewissern Sie sich, daß der Schalter beim Anschluß an das Stromnetz ausgeschaltet ist.
- **Verlängerungskabel im Freien.** Verwenden Sie im Freien nur dafür zugelassene und entsprechend gekennzeichnete Verlängerungskabel.
- **Seien Sie stets aufmerksam.** Beobachten Sie Ihre Arbeit. Gehen Sie vernünftig vor. Verwenden Sie das Werkzeug nicht, wenn Sie unkonzentriert sind.
- **Schließen Sie die Staubabsaugung an.** Wenn das Gerät mit einer Staubabsaugung geliefert wird, stellen Sie sicher, daß diese angeschlossen ist und richtig funktioniert, besonders wenn Sie in geschlossenen Räumen arbeiten.
- **Kontrollieren Sie Ihr Gerät auf Beschädigungen.** Vor weiterem Gebrauch des Werkzeugs sind die Schutzeinrichtungen oder leicht beschädigte Teile sorgfältig auf ihre einwandfreie und bestimmungsgemäße Funktion zu überprüfen. Überprüfen Sie, ob die Funktion beweglicher Teile in Ordnung ist, ob sie nicht klemmen oder ob Teile beschädigt sind. Sämtliche Teile müssen richtig montiert sein und alle Bedingungen erfüllen, um den einwandfreien Betrieb des Gerätes zu gewährleisten. Beschädigte Schutzvorrichtungen und Teile sollen sachgemäß durch eine Kundendienstwerkstatt



# DEUTSCH

repariert oder ausgewechselt werden, soweit nichts anderes in den Betriebsanleitungen angegeben ist. Beschädigte Schalter müssen in einer Kundendienstwerkstatt ersetzt werden. Benutzen Sie keine Werkzeuge, bei denen sich der Schalter nicht ein- und ausschalten läßt.

- **Achtung!** Zu Ihrer eigenen Sicherheit benutzen Sie nur Zubehör und Zusatzgeräte, die in der Bedienungsanleitung angegeben oder vom Werkzeughersteller empfohlen oder angegeben werden. Der Gebrauch anderer als der in der Bedienungsanleitung oder im Katalog empfohlenen Einsatzwerkzeuge oder Zubehörteile kann eine persönliche Verletzungsgefahr für Sie bedeuten.
- **Lassen Sie Ihr Gerät von anerkannten Fachleuten reparieren.** Das Elektrowerkzeug entspricht den geltenden Sicherheitsbestimmungen. Reparaturen sollen nur von qualifiziertem Personal mit Originalersatzteilen durchgeführt werden, da unsachgemäße Reparaturen Verletzungsgefahr für den Benutzer zur Folge haben können.


## ZUSÄTZLICHE SICHERHEITSHINWEISE FÜR HEISSLUFTGERÄTE

- **Bevor sie das Gerät ablegen, schalten sie das Gerät immer zuerst ab.**
- **Gehen Sie besonders vorsichtig beim Abtragen von Farbanstrichen vor.** Die entfernten Farbreste und die beim Erhitzen entstehenden Dämpfe könnten bleihaltig und somit giftig sein. Viele der vor 1960 erbauten Gebäude wurden möglicherweise mit bleihaltiger Farbe gestrichen und dann im Laufe der Zeit mit zusätzlichen Anstrichen überdeckt. Der direkte Kontakt mit bleihaltiger Farbe und Farbresten mit Haut und Mund sollte unbedingt vermieden werden, da schon die Aufnahme von geringen Mengen bleihaltiger Substanzen zu einer unwiederbringlichen Schädigung des Gehirns und des Nervensystems führen kann. Kleine Kinder und schwangere Frauen sind besonders gefährdet. Rauchen, trinken und essen Sie nicht in Arbeitsbereichen die durch bleihaltige Substanzen verunreinigt sein könnten. Ob der Anstrich Blei enthält kann mit Hilfe eines Bleitestsatzes oder durch einen Tapezierfachmann festgestellt werden. Bleihaltige Anstriche sollten nur von Fachleuten entfernt werden. **Die Bearbeitung mit Heißluftgeräten ist nicht ratsam.**
- **Beim Entfernen Farben sollten Sie sicherstellen, daß der Arbeitsbereich von der Umgebung abgeschlossen ist.** Wir empfehlen das Tragen einer Staubmaske.

- **Brennen Sie die Farbe nicht ab. Brennen Sie die Farbe nicht ab.** Benutzen Sie immer den mitgelieferten Schaber oder halten Sie die Düse mindestens 25mm von der Oberfläche entfernt, da hierdurch gewährleistet wird, daß die Düsentemperatur unter den erforderlichen 450 Grad gehalten wird. Wenn Sie aus einer vertikalen Position schaben, dann arbeiten Sie von oben nach unten, damit keine Farbe in das Gerät fällt und verbrennt. Entsorgen Sie alle Farbabfälle umweltgerecht und stellen Sie sicher, daß der Arbeitsbereich nach Beendigung der Arbeit gründlich gesäubert wird.
- **Benutzen Sie das Gerät nicht in einer feuchten Atmosphäre oder dort,** wo entzündliche Gase vorhanden sein könnten und benutzen Sie es auch nicht in der Nähe von entzündlichen Materialien. Bereiche hinter Verschalungen, Decken und Böden sowie in Hohlwänden können entzündliche Materialien enthalten. Diese sollte vor dem Gebrauch des Heißluftgeräts überprüft werden.
- **Bevor Sie das Gerät wegräumen, lassen Sie es zuerst ganz abkühlen.**
- **Beim Einsatz des Heißluftgeräts** sollten Sie für ausreichende Entlüftung sorgen, da sich toxische Dämpfe entwickeln können.
- **Das Heißluftgerät darf nicht als Haarfön** verwendet werden. Es wird viel heißer als ein Fön.
- **Sorgen Sie dafür,** daß die Luftzufuhr und der Düsenauslaß nicht verdeckt werden, da dies zu übermäßigem Hitzestau und somit zur Beschädigung des Werkzeugs führen kann.
- **Richten Sie den Heißluftstrom nicht auf andere Personen.**
- **Berühren Sie die Metaldüse nicht,** da sie während des Einsatzes sehr heiß wird und bis zu 30 Minuten danach heiß bleibt.
- **Sorgen Sie dafür,** daß die Düse während des Gebrauchs oder unmittelbar danach nichts berührt.
- **Stecken Sie nichts in die Düse,** da Sie hierdurch einen Stromschlag erhalten könnten. Schauen Sie nicht in die Düse während die Einheit in Betrieb ist, da sehr hohe Temperaturen entstehen.
- **Sorgen Sie dafür,** daß sich an der Düse oder dem Schaber keine Farbe ansetzt, da sich diese nach einiger Zeit entzünden könnte.

**Bewahren Sie die Sicherheitshinweise gut auf!**

## ZWEIFACH-ISOLIERUNG

 Ihr Gerät ist voll isoliert. Das bedeutet, daß zwei voneinander unabhängige Isolierungsvorkehrungen Sie davor schützen,



# DEUTSCH

mit stromführenden Metallteilen in Berührung zu kommen. Dies wird erreicht, indem man eine Isolierbarriere zwischen den elektrischen Teilen und den mechanischen Teilen plaziert. Dadurch stellt die Zweifach - Isolierung für Sie einen guten Schutz vor einem elektrischen Schlag dar.

## ELEKTRISCHE SICHERHEIT

Vergewissern Sie sich, daß Ihre Netzspannung der auf dem Typenschild angegebenen Spannung entspricht. Das Werkzeug ist mit einem zweipoligen Kabel und Stecker ausgerüstet.

## VERLÄNGERUNGSKABEL

Sie können bis zu 30m Black & Decker Verlängerungskabel (zweiadrig) verwenden, ohne daß Ihr Gerät dabei an Leistung verliert.

**Hinweis:** Verwenden Sie nur wenn unbedingt erforderlich ein Verlängerungskabel. Der Einsatz eines nicht korrekten Verlängerungskabels kann zu Brandgefahr oder einem elektrischen Schlag führen. Wenn ein Verlängerungskabel verwendet werden muß, achten Sie auf die korrekte Verdrahtung und seinen guten Betriebszustand.

## AUSGEDIENTE ELEKTROWERKZEUGE UND UMWELTSCHUTZ



Sollte Ihr Elektrowerkzeug eines Tages so intensiv genutzt worden sein, daß es ersetzt werden muß, oder Sie keine Verwendung mehr dafür haben, denken Sie bitte an den Umweltschutz. Elektro-Geräte gehören nicht auf den normalen Hausmüll, sondern können in umweltfreundlicher Weise verwertet werden. Fragen Sie dazu Ihren Black & Decker Händler oder den Black & Decker Zentralkundendienst.

## UNSERE KUNDENDIENSTPOLITIK

Kundenzufriedenheit mit Produkt und Service ist unser oberstes Ziel. Wann immer Sie Hilfe oder Beratung brauchen, wenden Sie sich vertrauensvoll an den Black & Decker Zentralkundendienst, unsere Mitarbeiter freuen sich darauf, Ihnen unseren Service anzubieten. Mit dieser Garantieerklärung erhalten Sie eine zusätzliche Sicherheit. Sie schränkt jedoch in keinem Falle Ihre gesetzlichen Gewährleistungsansprüche ein, die Sie gegenüber demjenigen haben, bei dem Sie das Gerät gekauft haben.

## DIE BLACK & DECKER GARANTIE (DEUTSCHLAND)

Sollten wider Erwarten Defekte auf Grund von Material - oder Verarbeitungsfehler innerhalb von 24 Monaten nach dem Kauf auftreten, garantieren wir die

kostenlose Instandsetzung des Gerätes oder nach unserer Entscheidung den kostenlosen Umtausch, vorausgesetzt:

- Das Gerät wird an uns, unseren Zentralkundendienst oder eine unserer autorisierten Vertragswerkstätten mit Kaufnachweis (Rechnung oder Kassenbeleg mit Kaufdatum) zurückgebracht.
- Das Gerät wurde sachgemäß eingesetzt und nur original Black & Decker Zusatzgeräte und Zubehör wurden verwendet, welche ausdrücklich von uns zum Betrieb mit Black & Decker Geräten als geeignet bezeichnet wurden.
- Reparaturen wurden nicht von anderen Personen vorgenommen als von unserem eigenen Servicepersonal oder autorisierten Vertragswerkstätten.

Garantieleistungen bewirken weder eine Verlängerung der Garantiefrist, noch setzen sie eine neue Garantiefrist in Lauf. Die Garantie gilt nicht für das Verbrauchszubehör (Bohrer, Schrauberbits, Sägeblätter, Hobelmesser, Trennscheiben und Schleifpapier etc.). Black & Decker bietet Ihnen ein bundesweites Servicenetz durch unseren Zentralkundendienst und autorisierte Vertragswerkstätten an. Es ist unser Bestreben, Ihnen exzellenten Service, schnelle Reparaturen, umfassenden Ersatzteildienst und eine breite Zubehörpalette anzubieten. Die Anschrift unseres Zentralkundendienstes und unserer Vertragswerkstätten finden Sie im jeweils gültigen Katalog.

## DIE BLACK & DECKER GARANTIE (ÖSTERREICH)

Wir gratulieren Ihnen zum Kauf dieses hochwertigen Black & Decker Gerätes. Die sorgfältige Erzeugung dieses Qualitätsproduktes erlaubt es uns, Ihnen eine verlängerte Garantiezeit von 2 Jahren ab Kaufdatum zu gewähren. Sollten daher wider Erwarten Defekte aufgrund von Material- oder Verarbeitungsfehler innerhalb dieser 2 Jahre ab Kaufdatum auftreten, so garantieren wir Ihnen die kostenlose Instandsetzung des Gerätes oder, nach unserem Ermessen, den kostenlosen Umtausch, vorausgesetzt daß:

- Das Gerät an unseren Zentralkundendienst oder an eine unserer autorisierten Vertragswerkstätten, zusammen mit der ausgefüllten und datierten Garantiekarte oder mit dem Kaufnachweis (Rechnung oder Kassenbeleg mit Kaufdatum) retourniert wurde.
- Das Gerät sachgemäß eingesetzt wurde und nur Original Black & Decker Zusatzgeräte bzw. Zubehör verwendet wurden, welches ausdrücklich von uns für den Betrieb mit diesem Black & Decker Gerät als geeignet bezeichnet wurde.

# DEUTSCH

- Reparaturen nur von Black & Decker Servicepersonal oder von unseren autorisierten Vertragswerkstätten durchgeführt wurden.

Die Garantie gilt nicht für Verbrauchszubehör, wie beispielsweise Bohrer, Sägeblätter, Hobelmesser, Trennscheiben. Garantieleistungen bewirken weder eine Verlängerung der Garantiefrist noch setzen sie eine neue Garantiefrist in Lauf.

## DIE BLACK & DECKER GARANTIE (SCHWEIZ)

Wir gratulieren Ihnen zum Kauf dieses hochwertigen Black & Decker Gerätes. Die sorgfältige Erzeugung dieses Qualitätsproduktes erlaubt es uns, Ihnen eine verlängerte Garantiezeit von 2 Jahren ab Kaufdatum zu gewähren. Sollten daher wider Erwarten Defekte aufgrund von Material- oder Verarbeitungsfehler innerhalb dieser 2 Jahre ab Kaufdatum auftreten, so garantieren wir Ihnen die kostenlose Instandsetzung des Gerätes oder, nach unserem Ermessen, den kostenlosen Umtausch, vorausgesetzt daß:

- Das Gerät an eine unserer autorisierten Vertragswerkstätten, zusammen mit der ausgefüllten und datierten Garantiekarte oder mit dem Kaufnachweis (Rechnung oder Kassenbeleg mit Kaufdatum) retourniert wurde.
- Das Gerät sachgemäß eingesetzt wurde und nur Original Black & Decker Zusatzgeräte bzw. Zubehör verwendet wurden, welches ausdrücklich von uns für den Betrieb mit diesem Black & Decker Gerät als geeignet bezeichnet wurde.
- Reparaturen nur von einer unserer autorisierten Vertragswerkstätten durchgeführt wurden.

Die Garantie gilt nicht für Verbrauchszubehör, wie beispielsweise Bohrer, Sägeblätter, Hobelmesser, Trennscheiben. Garantieleistungen bewirken weder eine Verlängerung der Garantiefrist noch setzen sie eine neue Garantiefrist in Lauf.

## ZUBEHÖR

Benutzen Sie nur original Black & Decker Zubehör, um die optimale Leistung Ihres Gerätes sicherzustellen.

## TECHNISCHE DATEN

Der Geräuschpegel Ihres Gerätes entspricht den Bestimmungen der Europäischen Gemeinschaft. Beim Arbeiten mit diesem Gerät sollten Sie einen Ohrenschutz tragen.

	CD700	KX1600	KX1682	KX1683
Stromzufuhr	1400W	1400W	1600W	1600W
Kabellänge	2m	3m	3m	3m
Schalterstufe 1	550°C	550°C	140°C	140°C

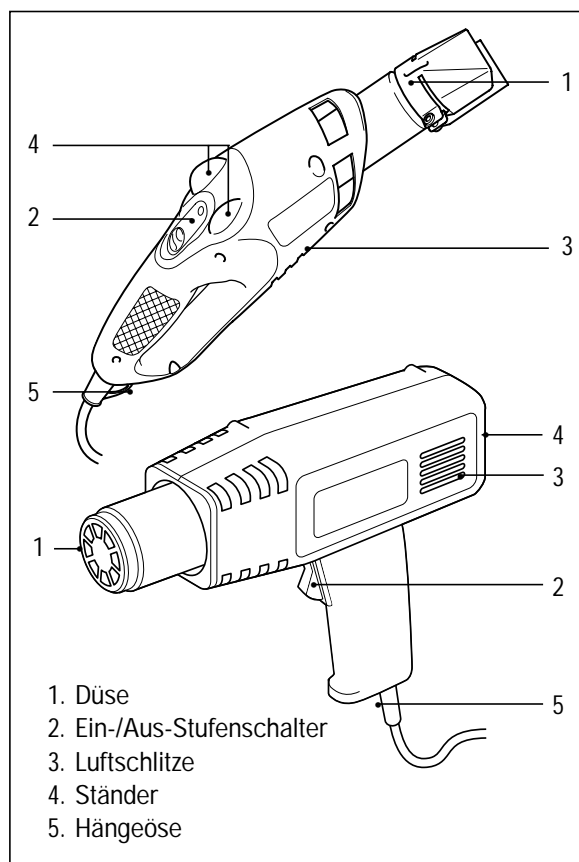
## CD700 KX1600 KX1682 KX1683

	CD700	KX1600	KX1682	KX1683
Schalterstufe 2	-	-	560°C	380°C
Schalterstufe 3	-	-	-	560°C

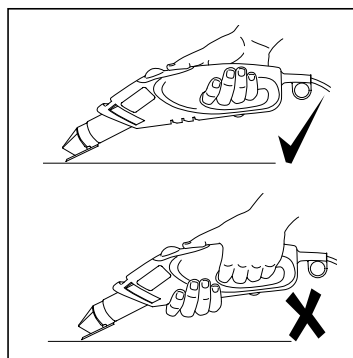
Ihr Gerät weist entweder nur einige oder aller dieser Einrichtungen auf.

**Anmerkung:** Die Bedienungsanleitung bezieht sich auch auf Katalognummern mit einem oder mehreren Buchstaben am Ende. Bitte schauen Sie auf dem Verpackungskarton nach.

## BESCHREIBUNG



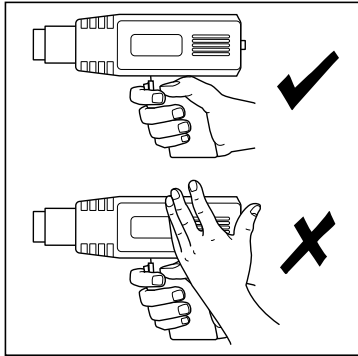
## HANDHABUNG IHRES HEISSLUFTGERÄTS



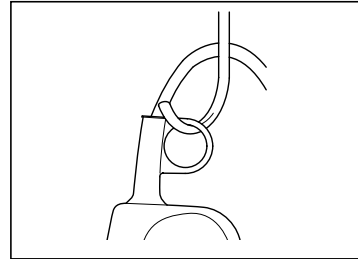
Halten Sie nicht die Hand über die Luftschlitze und blockieren Sie diese auch nicht auf andere Weise. Hierdurch wird der Luftstrom behindert, was zur Überhitzung führt.



# DEUTSCH



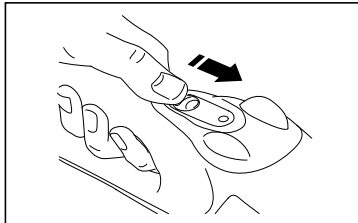
Das Heißluftgerät wurde für den Einhandbetrieb entwickelt.



Nach dem Ausschalten hängen sie das Gerät entweder an der Hängeöse (5) auf oder stellen es, wie auf

“Unabhängiger Betrieb” gezeigt, auf. Lassen Sie es mindestens 30 Minuten abkühlen.

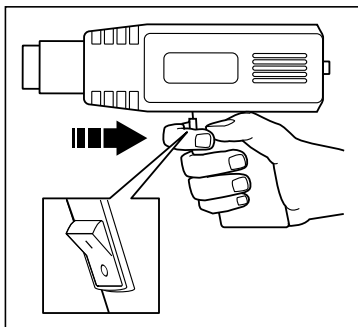
## BEDIENUNGSANLEITUNG (Nur Modell KX1682, KX1683)



Zum Einschalten des Heißluftgeräts schieben sie den orangefarbenen Schalter (2) nach vorne in die Position 1, 2 oder

3 (beim Modell KX1683 nur Position 3). Die Schalterstufen stellen die auf der Tabelle angegebenen Heizstufen dar. Zum Ausschalten des Heißluftgeräts stellen Sie den orangefarbenen Schalter in die Aus-(0)-Stellung zurück.

### Nur Modell CD700, KX1600:



Drücken Sie zum Einschalten Ihrer Heizpistole den Kippschalter in die “I”-Stellung. Drücken Sie zum Ausschalten Ihrer Heizpistole den Kippschalter in die “0”-Stellung.

**Anmerkung:** Lassen Sie das Gerät vor dem Einsatz einige Minuten aufheizen. Es kann sein, daß zu Beginn aus dem Gerät etwas Rauch austritt. Das ist normal und hört bald auf.

### ABKÜHLEN

Während des Einsatzes wird die Düse des Heißluftgeräts sehr heiß. Beim Abkühlen des Geräts nach dem Gebrauch sollten Sie daher vorsichtig vorgehen.

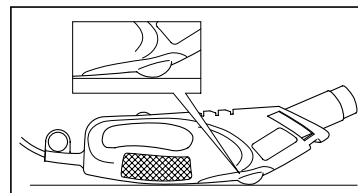
### Nur Modell KX1682, KX1683:

Um die Abkühlzeit zu verkürzen, stellen Sie den orangefarbenen Schalter vor dem Ausschalten des Geräts einige Minuten lang auf Stufe 1.

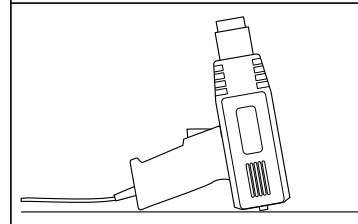
### Nur Modell KX1682, KX1683:

Ein Überrollschutz verhindert, daß das Heißluftgerät mit der Düse nach unten abgelegt wird, wodurch eine Beschädigung der Abstellfläche vermieden wird.

### UNABHÄNGIGER BETRIEB



Das Heißluftgerät kann eingesetzt werden, während es auf auf der Abstellfläche (4) steht. Halten Sie das Gerät immer von sich weg. Sichern Sie das Kabel ab, um zu vermeiden, daß das Gerät umfallen kann.

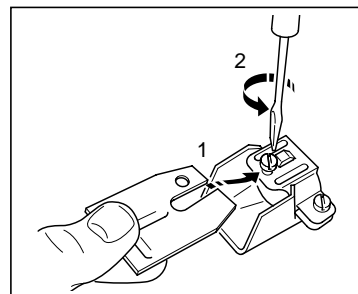


Berühren Sie die Düse nicht und sorgen Sie auch dafür, daß nichts in die Düse fällt. Schalten Sie das Gerät vorsichtig aus und lassen Sie es dann abkühlen (siehe ‘abkühlen’).

### AUFSETZEN DES SCHABERS (nur Modell KX1682, KX1683)

Gehen Sie hierbei wie folgt vor:

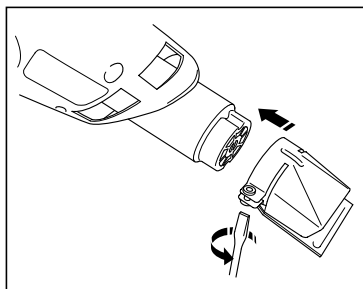
Versichern Sie sich, daß das Gerät abgekühlt ist.



Schieben Sie die Schaber Klinge auf die Klingenhalterung und ziehen die Halteschraube fest.

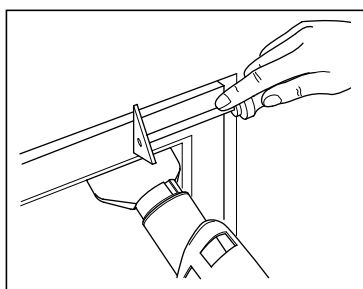
**Anmerkung:** Versichern Sie sich, daß sich das Loch des Schabers links von der Schraube der Halterung befindet. Stecken Sie die Schaber Klinge auf den Düsenauslaß.

# DEUTSCH



Düse ein. Ziehen Sie die Klemmschraube der Klingenhaltung an.

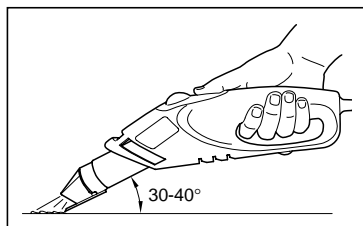
## ENTFERNEN VON FARBANSTRICHEN



Glasschutzdüse mit. Das Heißluftgerät ist nicht zur Farbentfernung bei Fenstern mit Metallrahmen geeignet weil die Hitze vom Gerät durch das Metall geleitet wird und das Glas zerspringen kann. Wenn möglich, sollten Sie immer an der Holzmaserung entlang schaben. Halten Sie das Gerät nicht zu lange auf einer Stelle, da die Oberfläche verkohlen oder sich entzünden könnte.

### Nur Modell KX1682, KX1683:

Ihr Heißluftgerät ist zum Einsatz mit dem Schaber zum Abschaben von Farbanstrichen gedacht. Gehen Sie hierbei wie folgt vor:



Stellen Sie sicher, daß die Düse kalt ist und bringen Sie die Schaber Klinge an. Halten Sie das Heißluftgerät so, daß die Schaber Klinge auf der Oberfläche bei einem Winkel von 30-40° auftrifft. Wenn die Farbe weich wird, schaben Sie sie unter leichtem Druck ab. Sie finden am Besten durch ausprobieren heraus, wie lange Sie die Fläche erhitzen müssen, um ein optimales Ergebnis zu erzielen. Schaben Sie die weichgewordene Farbe sofort ab, da sie sich sonst wieder erhärtet. Achten Sie darauf, daß sich am Schaber keine Farbe oder Abfallstoffe ansetzen, weil sich diese entzünden

Stellen Sie hierbei sicher, daß die Klinge ausgerichtet ist. Die kleine Erhöhung innen im Klingenhalter rastet in den Einlaß auf der

Beim Entfernen von Farbe neben Glasflächen müssen Sie das Glas vor Hitze schützen. Black & Decker liefert zu diesem Zweck eine

könnten. Säubern Sie die Schaber Klinge bei Bedarf mit einem Messer. Beim Abschaben von vertikalen Flächen arbeiten Sie am besten von oben nach unten, um zu verhindern, daß Abfallstoffe in die Düse fallen.

**Anmerkung:** Beim Abschaben einer Fläche in der Nähe von Glas, benötigen Sie eine Glasschutzdüse anstelle einer Schaber Klinge - Außerdem ist zum Entfernen der Farbe ein Handschaber erforderlich.

### Nur Modell CD700, KX1600:

Ihre Heizpistole ist zum Aufweichen von Farbe und Lacken gedacht, die anschließend mit einem guten Qualitätshandschaber entfernt werden kann. Gehen Sie hierbei wie folgt vor.

Richten Sie die Heißluft auf den zu entfernenden Bereich. Wenn die Farbe weich wird, schaben Sie sie unter leichtem Druck ab. Sie finden am Besten durch ausprobieren heraus, wie lange Sie die Fläche erhitzen müssen, um ein optimales Ergebnis zu erzielen. Schaben Sie die weichgewordene Farbe sofort ab, da sie sich sonst wieder erhärtet.

## WEITERE VERWENDUNGSMÖGLICHKEITEN FÜR IHR HEISSLUFTGERÄT

### Niedrige Heizstufe (nur Modell KX1682, KX1683):

- Trocknen von Farben und Lacken.
- Entfernen von Aufklebern und Dekorationen.
- Wachsen und Wachsentsfernung (z.B. Ski).
- Trocknen von feuchtem Holz vor dem Ausspachteln.
- Schrumpfen von Kunststoffen (z.b. Verpackungen).
- Auftauen gefrorener Wasserrohre.

### Mittlere Heizstufe (nur Modell KX1683):

- Verformen von Kunststoffen.
- Lockern von eingerosteten/fest angezogenen Muttern und Metallschrauben.

### Hohe Heizstufe (nur Modell CD700, KX1600, KX1682, KX1683):

- Entfernen von Farb- und Lackanstrichen.
- Entfachen von Kohleanzündern zum Grillen.
- Löten von Wasserrohrverbindungen.

## ALS ZUBEHÖR ERHÄLTlich

- A9883 Glasschutzdüse
- A9884 Reflektordüse
- A9887 Punktdüse
- A9881 Flachdüse
- A9890 Düsenset (enthält alle oben aufgeführten Produkte)



# DEUTSCH

## WARTUNG UND PFLEGE

Ziehen Sie vor der Reinigung den Netzstecker!  
Benutzen Sie zur Reinigung nur milde Seife und ein feuchtes Tuch. Die Vielzahl der Haushaltsreiniger enthält Chemikalien, die das Kunststoffgehäuse beschädigen könnten. Benutzen Sie keinesfalls Benzin, Terpentin, Verdünnung oder ähnliche Produkte. Achten Sie darauf, daß flüssige Seife niemals in das Innere des Gerätes gelangt.

## EG KONFORMITÄTSERKLÄRUNG

Wir erklären hiermit, daß die folgenden Elektrowerkzeuge: **CD700, KX1600, KX1682, KX1683** der Richtlinie 89/392/EEC, 89/336/EEC, EN55014, 73/23/EEC, EN61000, EN60355, EN55104, EN60555 entsprechen  
Lpa (Schalldruck) 68dB (A),  
Lwa (Schalleistung) 81dB (A)  
Gewichteter Effektivwert der Beschleunigung  $<2.5\text{m/s}^2$

Brian Cooke - Director of Engineering  
Black & Decker Ltd, Spennymoor, County Durham  
DL16 6JG, United Kingdom

Eine Black & Decker-Politik ist die fortlaufende Verbesserung unserer Produkte und daher nehmen wir uns das Recht, Produkt-Spezifizierungen ständig zu ändern.

# Οδηγίες χρήσης για πιστολι θερμού αέρα

## ΟΔΗΓΙΕΣ ΑΣΦΑΛΕΙΑΣ

**Προειδοποίηση:** Όταν χρησιμοποιείτε ηλεκτρικά εργαλεία, πρέπει να ακολουθείτε βασικά μέτρα ασφαλείας για να μειώνεται ο κίνδυνος πυρκαγιάς, ηλεκτροπληξίας και προσωπικού τραυματισμού. Διαβάστε και φυλάξτε όλες αυτές τις οδηγίες προτού δοκιμάσετε να λειτουργήσετε το προϊόν.

### Για ασφαλή λειτουργία:

- **Διατηρείτε το χώρο εργασίας καθαρό.** Ακατάστατοι χώροι και πάγκοι δημιουργούν κίνδυνο τραυματισμού.
- **Προσέξτε το περιβάλλον του χώρου εργασίας.** Μην εκθέτετε ηλεκτρικά εργαλεία στη βροχή και μην τα χρησιμοποιείτε σε χώρους που έχουν υγρασία ή είναι βρεγμένοι. Έχετε το χώρο εργασίας καλά φωτισμένο. Μην κάνετε χρήση ηλεκτρικών εργαλείων όταν υπάρχει κίνδυνος να προκληθεί φωτιά ή έκρηξη.
- **Προφυλαχθείτε από την ηλεκτροπληξία.** Αποφεύγετε την επαφή του σώματος με γειωμένες επιφάνειες (π.χ. σωλήνες, καλοριφέρ, ψυγεία κλπ).
- **Απομακρύνετε τα παιδιά.** Μην επιτρέπετε στους επισκέπτες σας να πιάνουν το εργαλείο ή την προέκταση καλωδίου. Όλοι οι επισκέπτες πρέπει να παραμένουν μακριά από το χώρο εργασίας.
- **Αποθηκεύετε τα εργαλεία όταν δεν τα χρησιμοποιείτε.** Τα εργαλεία, όταν δεν χρησιμοποιούνται, πρέπει να αποθηκεύονται σε μέρη που είναι στεγνά, ψηλά ή που κλειδώνουν και που δεν μπορούν να φθάσουν τα παιδιά.
- **Μην ζορίζετε το εργαλείο.** Θα κάνει τη δουλειά καλύτερα και με μεγαλύτερη ασφάλεια, όταν λειτουργεί με το ρυθμό για το οποίο σχεδιάστηκε.
- **Χρησιμοποιείτε το σωστό εργαλείο.** Μην προσπαθείτε να κάνετε τη δουλειά ενός μεγάλου εργαλείου, με ένα μικρότερης δυνατότητας. Μην χρησιμοποιείτε εργαλεία για σκοπούς για τους οποίους δεν σχεδιάστηκαν.
- **Ντυθείτε κατάλληλα.** Μη φοράτε χαλαρά ενδύματα ή κοσμήματα γιατί μπορεί να περιπλεχθούν στα κινούμενα μέρη. Ελαστικά γάντια και μη ολισθηρά υποδήματα συστήνονται όταν εργάζεστε στο ύπαιθρο. Να φοράτε προστατευτικό κάλυμμα μαλλιών για να τα συγκρατεί, στην περίπτωση που έχουν μεγάλο μάκρος.
- **Μην κάνετε κακή χρήση του καλωδίου (αν υπάρχει).** Μη μεταφέρετε ποτέ το εργαλείο κρατώντας το από το καλώδιο και μην το τραβάτε από αυτό για να το βγάλετε από την πρίζα. Κρατάτε το καλώδιο μακριά από σημεία θέρμανσης, λάδια και αιχμηρά αντικείμενα.

- **Στερεώστε το αντικείμενο στο οποίο δουλεύετε.** Χρησιμοποιείτε σφικτήρες ή μέγγενες για να κρατάνε το αντικείμενο εργασίας σας. Είναι πιο ασφαλές παρά να το κρατάτε στο χέρι σας και η μέθοδος αυτή ελευθερώνει και τα δύο σας χέρια για τη λειτουργία του εργαλείου.
- **Έχετε σωστή θέση και απόσταση.** Διατηρείτε πάντα μια σωστή θέση και την ισορροπία του σώματός σας.
- **Συντηρείτε τα εργαλεία με προσοχή.** Να διατηρείτε τα εργαλεία αιχμηρά και καθαρά για καλύτερη και ασφαλέστερη λειτουργία. Ακολουθείτε τις οδηγίες λίπανσης και αλλαγής των εξαρτημάτων. Περιοδικά, να επιβλέπετε τα καλώδια του εργαλείου και εάν έχουν υποστεί βλάβη να επιδιορθώνονται από αναγνωρισμένο τμήμα υπηρεσίας. Επίσης, πού και πού, να εξετάζετε τις προεκτάσεις καλωδίου και να τις αντικαθιστάτε, αν έχουν υποστεί βλάβη. Να διατηρείτε τις χειρολαβές στεγνές, καθαρές και χωρίς λάδια ή λίπη.
- **Αποσυνδέστε τα εργαλεία.** Αποσυνδέστε τα εργαλεία όταν δεν τα χρησιμοποιείτε, πριν κάνετε εργασίες συντήρησης και όταν αλλάζετε εξαρτήματα, όπως λάμες, μύτες και κόπτες.
- **Βγάλτε ότι εργαλεία χρησιμοποιούνται για τη ρύθμισή του.** Αποκτήστε τη συνήθειά να ελέγχετε ότι κάθε κλειδί ή άλλο εργαλείο που χρησιμοποιείται για τη ρύθμιση το ηλεκτρικού εργαλείου έχει βγει και έχει αποθηκευτεί, πριν ξεκινήσετε τη λειτουργία του.
- **Αποφεύγετε την κατά λάθος λειτουργία του εργαλείου.** Μη μεταφέρετε εργαλείο που είναι μέσα στην πρίζα έχοντας το δάκτυλο στο διακόπτη. Βεβαιωθείτε ότι ο διακόπτης είναι σβηστός όταν το βάζετε στην πρίζα.
- **Παλαντζά για εξωτερική χρήση.** Όταν ένα εργαλείο πρόκειται να χρησιμοποιηθεί σε εξωτερικούς χώρους, χρησιμοποιείτε μόνον παλαντζές που είναι για τέτοιους χώρους και έχουν την ανάλογη ένδειξη.
- **Να είστε πάντα σε εγρήγορση.** Προσέχετε τί κάνετε. Χρησιμοποιείτε την απλή λογική. Μη λειτουργείτε το εργαλείο όταν είστε κουρασμένος.
- **Συνδέστε εξαρτήματα εξαγωγής σκόνης.** Αν δίνονται εξαρτήματα για την εξαγωγή και συλλογή της σκόνης. Βεβαιωθείτε ότι έχουν συνδεθεί και χρησιμοποιούνται σωστά.
- **Ελέγξτε για βλάβες εξαρτημάτων.** Πριν χρησιμοποιήσετε πάλι το εργαλείο, ελέγξτε προσεκτικά κάθε τμήμα του που είχε βλάβη για να είστε σίγουρος ότι θα λειτουργήσει κανονικά και θα κάνει τη δουλειά που θέλετε. Ελέγξτε ότι τα κινούμενα μέρη είναι στη σωστή θέση,





# ΕΛΛΗΝΙΚΑ

συνδεδεμένα σωστά και κινούνται ελεύθερα. Ελέγξτε αν υπάρχουν σπασμένα εξαρτήματα, αν η βάση είναι εντάξει και γενικά κάθε περίπτωση που μπορεί να επηρεάσει τη λειτουργία του. Το οποιοδήποτε μέρος του εργαλείου που έχει βλάβη πρέπει να διορθωθεί σωστά ή να αντικατασταθεί σε εξουσιοδοτημένα κέντρα εξυπηρέτησης, εκτός αν συνιστάται κάτι διαφορετικό στον οδηγό χρήσης. Αλλάξτε ελαττωματικούς διακόπτες σε εξουσιοδοτημένα κέντρα εξυπηρέτησης. Μην χρησιμοποιείτε το εργαλείο αν ο διακόπτης δεν λειτουργεί σωστά.

- **Προειδοποίηση:** Η χρήση οποιουδήποτε πρόσθετου τυχόν εξαρτήματος που δεν συνιστάται σ' αυτό τον οδηγό χρήσης, μπορεί να δημιουργήσει κίνδυνο προσωπικού τραυματισμού.
- **Επιδιορθώνετε τα εργαλεία σας σε εκπαιδευμένους τεχνικούς.** Αυτό το ηλεκτρικό εργαλείο υπάγεται κάτω από τους σχετικούς κανονισμούς ασφαλείας. Οι διορθώσεις να γίνονται μόνον από κατάλληλα προσοντούχα πρόσωπα, χρησιμοποιώντας αυθεντικά ανταλλακτικά, διαφορετικά μπορεί να προκύψει σημαντικός κίνδυνος στον χρήστη τους.

## ΕΠΙΠΡΟΣΘΕΤΕΣ ΟΔΗΓΙΕΣ ΑΣΦΑΛΕΙΑΣ ΓΙΑ ΠΙΣΤΟΛΙΑ ΘΕΡΜΟΥ ΑΕΡΑ


- **Κλείστε πάντοτε το μηχάνημα πριν το αφήσετε.**
- **Μεγάλη προσοχή πρέπει να υπάρχει όταν γίνεται αφαίρεση μπογιάς,** γιατί τα φλούδια καθώς και οι ατμοί της μπογιάς μπορεί να περιέχουν μόλυβδο, ο οποίος είναι δηλητηριώδης. Σε οποιαδήποτε οικοδομή κατασκευασμένη πριν το 1960 μπορεί τα χρώματα των επιφανειών, τα οποία μπορεί να έχουν επικαλυφθεί από άλλα χρώματα, να περιέχουν μόλυβδο. Κατά την απόθεση του στις επιφάνειες, η επαφή χεριού και στόματος μπορεί να οδηγήσει σε κατάποση μολύβδου. Η έκθεση ακόμα και σε μικρή ποσότητα μολύβδου μπορεί να προκαλέσει ανεπανόρθωτες βλάβες στον εγκέφαλο και στο νευρικό σύστημα. Τα μικρά παιδιά και τα έμβρυα είναι πολύ ευπρόσβλητα. Μην καπνίζετε, τρώτε ή πίνετε σε περιβάλλον εργασίας που μπορεί να περιέχει ή να είναι μολυσμένο από μόλυβδο. **Οι μπογιές που έχουν μόλυβδο πρέπει να αφαιρούνται από ειδικευμένο επαγγελματία και δεν πρέπει να χρησιμοποιείται πιστόλι θερμού αέρα.**
- **Όταν αφαιρείτε μπογιές με μόλυβδο θα πρέπει να περικλείετε τον χώρο εργασίας.** Θα πρέπει επίσης να φοράτε μία μάσκα.
- **Μην καίτε την μπογιά.** Χρησιμοποιήστε το εσωτερικό ξυστήρι εάν περιέχεται ή κρατάτε το στόμιο 3 εκατοστά περίπου μακριά από την επιφάνεια, καθώς

έτσι διασφαλίζεται μια θερμοκρασία κάτω από 450°C. Όταν ξύνετε κάθετα θα πρέπει να ξύνετε προς τα κάτω ούτως ώστε να μην πέφτει και καίγεται η μπογιά στο στόμιο. Πετάξτε τις μπογιές ασφαλώς και εξασφαλίστε ότι ο χώρος εργασίας είναι τελείως καθαρός όταν τελειώσετε.

- **Μην δουλεύετε σε χώρους υγρασίας ή όπου μπορεί να υπάρχουν εύφλεκτα αέρια ή εύφλεκτα υλικά.** Χώροι όπως ταβάνια, πατώματα και κενά τοίχων σε σπίτια με ξύλινο σκελετό μπορεί να περιέχουν εύφλεκτα υλικά. Ελέγξτε πριν χρησιμοποιήσετε το πιστόλι.
- **Αφήστε το εργαλείο να κρυώσει πριν το αποθηκεύσετε.**
- **Εξασφαλίστε ότι υπάρχει καλός εξαερισμός** όταν χρησιμοποιείτε το πιστόλι διότι μπορεί να δημιουργηθούν τοξικά αέρια.
- **Μην χρησιμοποιείτε το πιστόλι για το στέγνωμα μαλλιών!** η θερμότητα είναι πολύ πιο υψηλή από την θερμότητα πιστολιού για μαλλιά.
- **Μην καλύπτετε** την εισροή αέρα ή το στόμιο διότι η υπερβολική θερμότητα θα καταστρέψει το πιστόλι.
- **Μην κατευθύνετε τον θερμό αέρα προς άλλα άτομα.**
- **Μην αγγίζετε το μεταλλικό στόμιο** διότι θερμαίνεται πάρα πολύ κατά την χρήση και παραμένει ζεστό μέχρι 30 λεπτά μετά την χρήση.
- **Μην τοποθετείτε το στόμιο** σε οτιδήποτε κατά την χρήση ή αμέσως μετά την χρήση.
- **Μην βάζετε οτιδήποτε μέσα στο στόμιο** διότι υπάρχει κίνδυνος ηλεκτροπληξίας. Μην κοιτάζετε μέσα στο στόμιο όταν το μηχάνημα λειτουργεί, λόγω της υψηλής θερμοκρασίας.
- **Μην αφήνετε να κολλάει η μπογιά** στο στόμιο ή στην σπάτουλα διότι μπορεί να ανάψει.

**Φυλάξτε αυτές τις οδηγίες!**

## ΔΙΠΛΗ ΜΟΝΩΣΗ

 Το εργαλείο σας έχει πλήρη μόνωση. Αυτό σημαίνει ότι όλα τα εσωτερικά μεταλλικά μέρη είναι ηλεκτρικά μονωμένα από την κεντρική παροχή ρεύματος. Αυτό γίνεται με την τοποθέτηση μόνωσης μεταξύ των ηλεκτρικών και των μηχανικών μερών, και επομένως δεν είναι αναγκαίο για το εργαλείο να γειωθεί. **Σημείωση:** Η διπλή μόνωση δεν λαμβάνει τη θέση των κανονικών προφυλάξεων όταν λειτουργείτε αυτό το εργαλείο. Το σύστημα μόνωσης είναι για πρόσθετη προστασία εναντίον βλάβης που επέρχεται από πιθανή βλάβη ηλεκτρικής μόνωσης μέσα στο εργαλείο.

# ΕΛΛΗΝΙΚΑ

## ΗΛΕΚΤΡΙΚΗ ΑΣΦΑΛΕΙΑ

Βεβαιωθείτε ότι η τροφοδοσία ρεύματος είναι η ίδια με αυτή που αναγράφεται στο ενδεικτικό πλακίδιο τάσης. Το παρόν εργαλείο είναι εξοπλισμένο με καλώδιο ρεύματος διπλού πυρήνα, και ακροδέκτη (φίς) τροφοδοσίας.

## ΚΑΛΩΔΙΑ ΠΡΟΕΚΤΑΣΗΣ

Μπορείτε να χρησιμοποιήσετε μέχρι 30 μέτρα (100 πόδια) καλώδιο προέκτασης διπλού πυρήνα Black & Decker χωρίς αισθητή απώλεια ισχύος.

**Σημείωση:** Καλώδιο προέκτασης δεν πρέπει να χρησιμοποιείται εκτός αν είναι απολύτως απαραίτητο. Χρήση ακατάλληλου καλωδίου προέκτασης μπορεί να επιφέρει τον κίνδυνο πυρκαγιάς ή ηλεκτροπληξίας. Αν είναι απαραίτητο να χρησιμοποιηθεί καλώδιο προέκτασης, βεβαιωθείτε ότι οι καλωδιώσεις του είναι συνδεδεμένες σωστά και βρίσκεται σε καλή ηλεκτρολογική κατάσταση.

## ΤΑ ΑΧΡΗΣΤΑ ΕΡΓΑΛΕΙΑ ΚΑΙ ΤΟ ΠΕΡΙΒΑΛΛΟΝ



Αν κάποια μέρα βρείτε ότι το εργαλείο σας χρειάζεται αντικατάσταση ή δεν σας χρειάζεται πια, να σκεφτείτε για λίγο την προστασία του περιβάλλοντος. Οι Σταθμοί Υπηρεσίας της Black & Decker θα αποδεχτούν τα παλιά σας εργαλεία και θα τα διαθέσουν μέσα σε πλαίσια ασφάλειας για το περιβάλλον.

## ΕΓΓΥΗΣΗ

Εάν το προϊόν της Black & Decker που αγοράσατε αποδειχθεί ελαττωματικό σε διάστημα 24 μηνών από την ημερομηνία της αγοράς του, από τυχόν κατασκευαστικό σφάλμα, εγγυώμαστε ότι θ' αντικαταστήσουμε όλα τα ελαττωματικά μέρη χωρίς χρέωση με τις εξής προϋποθέσεις:

- Το προϊόν πρέπει να επιστραφεί για επισκευή μόνο σε εξουσιοδοτημένο από την Black & Decker Ελλάς Α.Ε. κατάστημα Service με αποδεικτικό της ημερομηνίας αγοράς του.
- Το προϊόν χρησιμοποιήθηκε σύμφωνα με τις παραμέτρους λειτουργίας του καθώς και σύμφωνα με την επίσημη κατάταξή του σαν καταναλωτικό ή επαγγελματικό. Οποιαδήποτε υπερφόρτωση του προϊόντος (ηλεκτρική ή μηχανική) αποκλείει κάθε περίπτωση επισκευής σε εγγύηση.
- Το προϊόν δεν χρησιμοποιήθηκε για ενοικίαση.
- Δεν επιχειρήθηκε επισκευή από τον χρήστη ή άλλα άτομα εκτός από το προσωπικό των εξουσιοδοτημένων από την Black & Decker Ελλάς Α.Ε. καταστημάτων Service.

Η χρήση οποιουδήποτε μη γνήσιου ανταλλακτικού ή εξαρτήματος μπορεί να επιφέρει βλάβη ή διαφοροποίηση των παραμέτρων λειτουργίας του προϊόντος καθώς και τραυματισμό του χρήστη. Οι παραπάνω προϋποθέσεις αποτελούν κριτήριο για την ισχύ της εγγύησης. Σε κάθε περίπτωση που κάποια προϋπόθεση δεν υφίσταται, η εγγύηση είναι αμφισβητήσιμη. Η εγγύηση αυτή είναι μία πρόσθετη παροχή, πρόσθετη των νομίμων δικαιωμάτων σας. Το προϊόν ανταποκρίνεται στους ισχύοντες κανονισμούς σχετικά με τις ραδιοηλεκτρονικές παρεμβολές.

## ΕΞΑΡΤΗΜΑΤΑ

Η απόδοση κάθε ηλεκτρικού εργαλείου εξαρτάται από το εξάρτημα που χρησιμοποιείται.

Τα εξαρτήματα της Black & Decker είναι κατασκευασμένα με βάση αυστηρές προδιαγραφές και σχεδιασμένα να ενισχύουν την απόδοση του ηλεκτρικού εργαλείου. Αγοράζοντας εξαρτήματα Black & Decker εξασφαλίζετε ότι κάνετε το καλύτερο δυνατόν για το ηλεκτρικό εργαλείο σας της Black & Decker. Παρακαλούμε συμβουλευτείτε τον πλησιέστερο έμπορο ή κέντρο εξυπηρέτησης Black & Decker για λεπτομερείς πληροφορίες για τις λάμες και λοιπά εξαρτήματα που διατίθενται.

## ΤΕΧΝΙΚΕΣ ΠΛΗΡΟΦΟΡΙΕΣ

Το επίπεδο του παραγόμενου θορύβου από το παρόν εργαλείο είναι σύμφωνο με τη Κοινοτική νομοθεσία. Πρέπει να φοράτε προστασία για την ακοή όταν χρησιμοποιείτε αυτό το εργαλείο.

	CD700	KX1600	KX1682	KX1683
Ισχύς	1400W	1400W	1600W	1600W
Μήκος καλωδίου	2m	3m	3m	3m
Θεση διακοπής 1	550°C	550°C	140°C	140°C
Θεση διακοπής 2	-	-	560°C	380°C
Θεση διακοπής 3	-	-	-	560°C

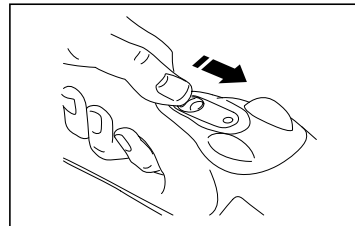
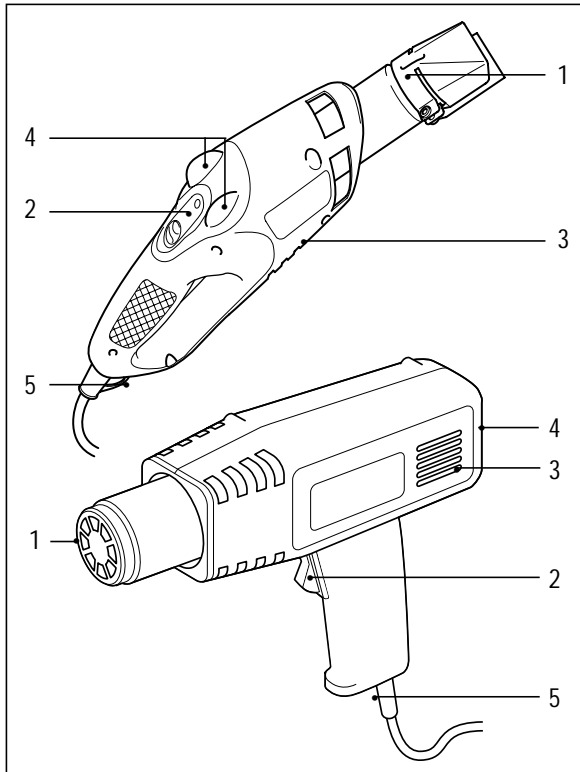
Το προϊόν σας περιέχει μερικά ή όλα απ' αυτά τα χαρακτηριστικά. **Σημείωμα:** Αυτές οι οδηγίες καλύπτουν επίσης και μοντέλα του καταλόγου που λείγουν σε γράμμα ή γράμματα. Βλέπετε το κιβώτιό σας για περισσότερες πληροφορίες σχετικά με το προϊόν σας.

## ΠΕΡΙΓΡΑΦΗ

1. Στομιο
2. Διακόπτης on/off και θερμότητας
3. Τρύπες εισροής αέρα
4. Στηριγματα
5. Δαχτυλίδι για κρεμασμα



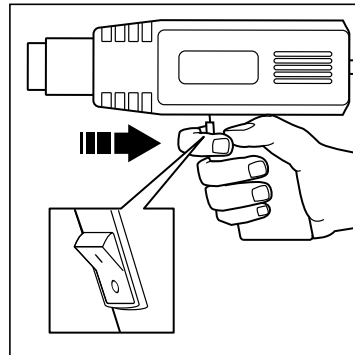
# ΕΛΛΗΝΙΚΑ



Οι αριθμοί των θέσεων αντιστοιχούν στις θερμότητες που περιγράφονται στον πίνακα. Για να κλείσετε

το πιστόλι, σύρετε πίσω τον πορτοκαλί διακόπτη μέχρις ώτου αποκαλυφθεί η θέση off (0).

### Μόνο CD700, KX1600:



Για να θέσετε το πιστόλι σας σε λειτουργία, πατήστε το διακόπτη λειτουργίας στη θέση (I). Για να κλείσετε το πιστόλι σας, πατήστε το διακόπτη

λειτουργίας στη θέση (0).

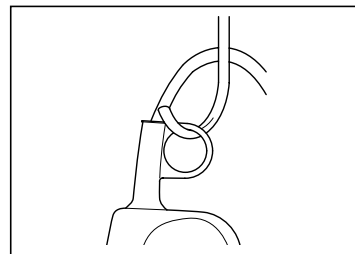
**Σημείωση:** Πριν την χρήση, αφήστε το στοιχείο να ζεσταθεί για μερικά δευτερόλεπτα. Μπορεί στην αρχή να βγαίνει καπνός από το πιστόλι. Αυτό είναι φυσιολογικό και θα σταματήσει σύντομα.

### ΨΥΞΗ

Κατά την χρήση, το στόμιο του πιστολιού θερμαίνεται πάρα πολύ. Η ψύξη του πιστολιού πρέπει να γίνεται με μεγάλη προσοχή μετά την χρήση.

### Μόνο KX1682, KX1683:

Για να επιταχύνετε την ψύξη, βάλτε τον πορτοκαλί διακόπτη στην θέση 1 για μερικά λεπτά πριν σταματήσετε το πιστόλι.



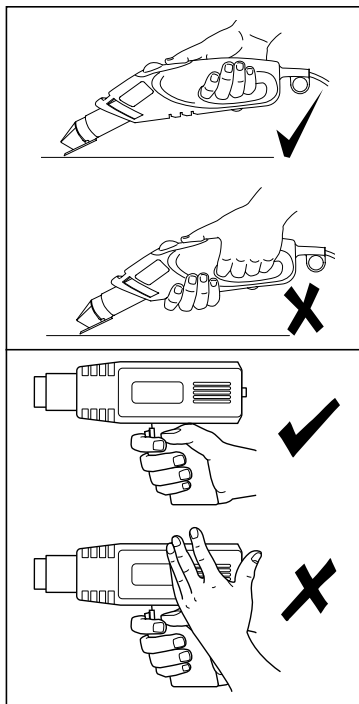
Αφού το κλείσετε, κρεμάστε το από το δαχτυλίδι (5) ή βάλτε το στο στήριγμα όπως στην "Λειτουργία χωρίς χέρια".

Αφήστε το να κρυώσει τουλάχιστον για 30 λεπτά.

### Μόνο KX1682, KX1683:

Το πιστόλι είναι σχεδιασμένο ούτως ώστε να μην είναι δυνατόν να τοποθετείται με το στόμιο προς τα κάτω για να μην καταστρέφεται η επιφάνεια πάνω στην οποία βρίσκεται.

## ΧΕΙΡΙΣΜΟΣ ΤΟΥ ΠΙΣΤΟΛΙΟΥ



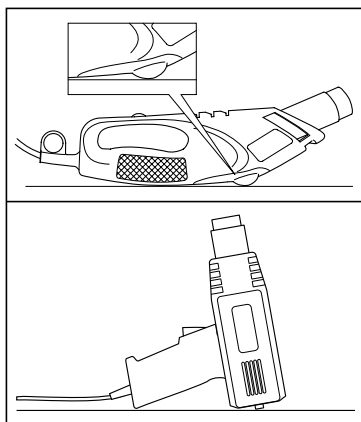
Μην σκεπάζετε τις εισροές αέρα με τα χέρια σας ή με οτιδήποτε άλλο. Αυτό θα μειώσει την ροή αέρα μέσα από την αντίσταση και θα προκαλέσει υπερθέρμανση. Το πιστόλι είναι σχεδιασμένο για χρήση με το ένα χέρι.

## ΛΕΙΤΟΥΡΓΙΑ ΤΟΥ ΠΙΣΤΟΛΙΟΥ ΘΕΡΜΟΥ ΑΕΡΑ

Για να θέσετε το πιστόλι σε λειτουργία, σπρώξτε τον πορτοκαλί διακόπτη (2) προς τα εμπρός, στην θέση 1, 2 ή 3 (θέση 3 μόνο στο μοντέλο KX1683).

# ΕΛΛΗΝΙΚΑ

## ΛΕΙΤΟΥΡΓΙΑ ΧΩΡΙΣ ΧΕΡΙΑ



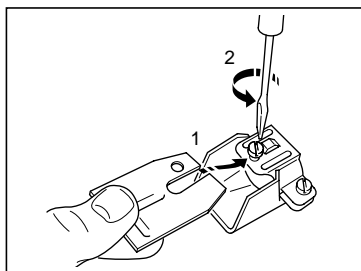
Το πιστόλι είναι σχεδιασμένο και για λειτουργία ενώ στηρίζεται στο στήριγμα (4). Κατευθύνετε πάντοτε το πιστόλι μακριά από το σώμα σας. Ασφαλίστε το καλώδιο ούτως ώστε να μην σκαλώσει και

ρίξει το πιστόλι από το στήριγμα. Μην αγγίζετε το στόμιο και μην αφήνετε να πέσει οτιδήποτε μέσα στο στόμιο. Σηκώστε προσεκτικά το πιστόλι για να το κλείσετε και αφήστε το να κρυώσει (βλέπετε διαδικασία για την ψύξη).

## ΤΟΠΟΘΕΤΗΣΗ ΤΗΣ ΣΠΑΤΟΥΛΑΣ (ΜΟΝΟ ΚΧ1682, ΚΧ1683)

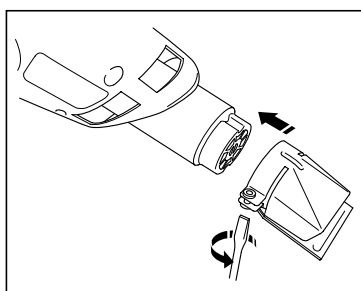
Προχωρήστε ως ακολούθως:

Βεβαιωθείτε ότι το πιστόλι είναι κρύο.



Ευθυγραμμίστε την σχισμή της σπάτουλας με την προεξοχή του κολλάρου και τοποθετήστε την κάτω από την βίδα.

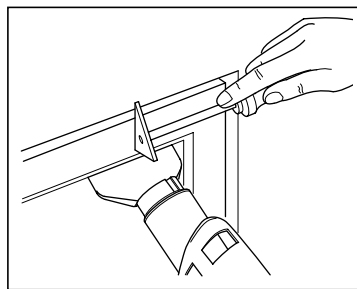
**Σημείωση:** Βεβαιωθείτε ότι η τρύπα της σπάτουλας είναι στα αριστερά της βίδας του κολλάρου.



Εξασφαλίστε ότι η μικρή προεξοχή στο εσωτερικό του κολλάρου μπαίνει μέσα στην εσοχή του στομίου. Σφίξτε την βίδα του κολλάρου.

## ΑΦΑΙΡΕΣΗ ΜΠΟΓΙΑΣ

Όταν αφαιρείτε μπογιά δίπλα σε τζάμι, πρέπει να προστατέψετε το τζάμι από την θερμότητα. Γι' αυτόν τον σκοπό, η Black & Decker σας παρέχει



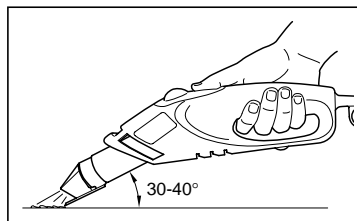
ένα στόμιο προστασίας τζαμιών. Το πιστόλι δεν είναι κατάλληλο για μεταλλικά παράθυρα. Αυτό οφείλεται στο ότι η θερμότητα

μεταδίδεται μέσω του μετάλλου και μπορεί να σπάσει το τζάμι. Όποτε μπορείτε, ξύστε παράλληλα με τα νερά του ξύλου. Μην επιμένετε πολύ στο ίδιο σημείο διότι μπορεί να κάψετε την επιφάνεια.

## Μόνο ΚΧ1682, ΚΧ1683:

Το πιστόλι είναι σχεδιασμένο για την αφαίρεση μπογιών με την χρήση της σπάτουλας.

Προχωρήστε ως ακολούθως:



Εξασφαλίστε ότι το στόμιο είναι κρύο και τοποθετήστε την σπάτουλα όπως περιγράφεται στην.

Κρατήστε το πιστόλι με την σπάτουλα σε επαφή με την επιφάνεια σε γωνία 30°-40°. Όταν μαλακώσει η μπογιά, ξύστε την σταθερά. Κάνετε μερικές δοκιμασίες για να εξακριβώσετε πόσο πρέπει να ζεσταθεί η μπογιά για το καλύτερο αποτέλεσμα. Ξύστε την μαλακή μπογιά αμέσως, αλλιώς θα σκληραίνει ξανά. Μην αφήνετε μπογιές και σκουπίδια να συσσωρευτούν στην σπάτουλα διότι είναι δυνατόν να ανάψουν. Καθαρίστε την σπάτουλα με ένα μαχαίρι. Όταν ξύνετε κάθετες επιφάνειες, ξύστε προς τα κάτω για να μην πέφτουν σκουπίδια στο στόμιο.

**Σημείωση:** Όταν αφαιρείτε μπογιά δίπλα σε τζάμι χρησιμοποιήστε ένα προστατευτικό ακροστόμιο τζαμιού, αντί για σπάτουλα - για το ξύσιμο της μπογιάς πρέπει να χρησιμοποιήσετε μία σπάτουλα του χεριού.

## Μόνο CD700, ΚΧ1600:

Το πιστόλι σας είναι σχεδιασμένο για να μαλακώνει τη μπογιά και το λούστρο ούτως ώστε να είναι δυνατό να τα αφαιρέσετε χρησιμοποιώντας μία σπάτουλα καλής ποιότητας.

Προχωρήστε ως ακολούθως:

Κατευθύνετε το θερμό αέρα προς το σημείο όπου θα αφαιρεθεί η μπογιά ή το λούστρο. Όταν μαλακώσει η μπογιά, ξύστε την σταθερά. Κάνετε μερικές δοκιμασίες για να εξακριβώσετε πόσο πρέπει να



# ΕΛΛΗΝΙΚΑ

ζεσταθεί η μπογιά για το καλύτερο αποτέλεσμα. Ξύστε την μαλακή μπογιά αμέσως, αλλιώς θα σκληραίνει ξανά.

## ΆΛΛΕΣ ΧΡΗΣΕΙΣ ΤΟΥ ΠΙΣΤΟΛΙΟΥ

### Χαμηλή θερμότητα (μόνο KX1682, KX1683):

- Στέγνωμα μπογιάς και βερνικιού.
- Αφαίρεση αυτοκόλλητων και διακοσμητικών.
- Κέρωση και αποκέρωση (π.χ. σκί).
- Στέγνωμα υγρών ξύλων πριν το στοκάρισμα.
- Συρρίκνωση πλαστικού περιτυλίγματος και μονωτικών σωλήνων.
- Απόψυξη παγωμένων σωλήνων.

### Μεσαία θερμότητα (μόνο KX1683):

- Κόλληση πλαστικών.
- Διαστρέυλωση πλαστικών σωλήνων και φύλλων.
- Χαλάρωση σκουριασμένων/σφιχτών βιδών.

### Υψηλή θερμοκρασία (μόνο CD700, KX1600, KX1682, KX1683):

- Αφαίρεση μπογιάς και βερνικιού.
- Φωτιά για κάρβουνα (ψησταριά).
- Κόλληση υδραυλικών σωλήνων.

## ΕΞΑΡΤΗΜΑΤΑ

- A9883 Προστατευτικό οφθαλμών
- A9884 Στόμιο αντανάκλασης για κόλληση.
- A9887 Κωνικό στόμιο συγκέντρωσης δέσμης θερμού αέρα
- A9881 Στόμιο ουράς ψαριού για μεγαλύτερη διάσπαση θερμού αέρα
- A9890 Συσκευασία που περιέχει όλα τα παραπάνω

## ΚΑΘΑΡΙΣΜΟΣ

Χρησιμοποιείτε μόνο μαλακό σαπούνι και ελαφρά βρεγμένο ύφασμα για τον καθαρισμό του Πιστολιού θερμού αέρα. Πολλά καθαριστικά οικιακής χρήσης περιέχουν χημικά συστατικά και μπορεί να προξενήσουν σοβαρή ζημία στα πλαστικά. Επίσης μη χρησιμοποιείτε βενζίνη, πρεβινθίνη, βερνίκι η αραιωτικά χρωμάτων. Μην αφήσετε ποτέ οποιοδήποτε υγρό να διεισδύσει στο εργαλείο και μην βυθίζετε οποιοδήποτε μέρος του εργαλείου σε υγρό.

## ΔΗΛΩΣΗ ΣΥΜΜΟΡΦΩΣΗΣ ΤΗΣ ΕΚ

Υπεύθυνα δηλώνουμε ότι οι συσκευές:

**CD700, KX1600, KX1682, KX1683** συμμορφούνται προς τις διατάξεις 89/392/ΕΟΚ, 89/336/ΕΟΚ, EN55014, 73/23/ΕΟΚ, EN61000, EN60355, EN55104, EN60555

Για καταμετρημένη πίεση ήχου 68dB (A)

Για καταμετρημένη ισχύς ήχου 81dB (A)

Καταμέτρηση δόνησης χεριού/βραχίονα <2.5m/s<sup>2</sup>

Brian Cooke - Διευθυντής Μηχανολογίας  
Black & Decker Ltd, Spennymoor, County Durham  
DL16 6JG, Ηνωμένο Βασίλειο

Η πολιτική της συνεχούς βελτίωσης των προϊόντων την Black & Decker διατηρεί το δικαίωμα αλλαγής των προδιαγραφών του προϊόντος χωρίς προηγούμενη ειδοποίηση.



# Heatgun user manual

## SAFETY INSTRUCTIONS

**Warning!** When using electric tools, the following basic safety precautions should always be taken to reduce the risk of fire, electric shock and personal injury. Read all these instructions before attempting to operate the product and save this booklet.

### For safe operation:

- **Keep the work area clean.** Cluttered areas and benches invite injuries.
- **Consider the work area environment.** Do not expose the power tool to rain and do not use in damp or wet locations. Keep the work area well lit. Do not use the power tool where there is a risk to cause fire or explosion.
- **Guard against electric shock.** Avoid body contact, where possible, with earthed or grounded surfaces (e.g. pipes, radiators, ranges and refrigerators).
- **Keep children away.** Do not let visitors touch the tool or extension cord. All visitors should be kept away from the work area.
- **Store idle tools.** When not in use, tools should be stored in a dry, high or locked place, out of reach of children.
- **Do not force the tool.** It will do the job better and more safely at the rate for which it was intended.
- **Use the right tool.** Do not force small tools or attachments to do the job of a heavy duty tool. Do not use the tool for purposes not intended; for example, do not use a circular saw to cut tree limbs or logs.
- **Dress properly.** Do not wear loose clothing or jewellery as they can be caught in moving parts. Rubber gloves and non-skid footwear are recommended when working outdoors. Wear protective hair covering to contain long hair.
- **Use safety glasses.** Use a face or dust mask as well, if the operation is dusty or if the tool is being used in enclosed spaces.
- **Connecting dust extraction equipment.** If devices are provided for the connection of dust extraction and collection ensure these are connected and properly used, especially in confined areas.
- **Do not abuse the cord.** Never carry the tool by its cord or yank it to disconnect it from the socket. Keep the cord away from heat, oil and sharp edges.
- **Secure the work.** Use clamps or a vice to hold the work. It is safer than using a hand and it frees both hands to operate the tool.
- **Do not overreach.** Keep proper footing and balance at all times.
- **Maintain the tool with care.** Keep a cutting tool sharp and clean for better and safer performance. Follow the instructions for lubricating and changing accessories. Inspect the tools cord periodically and, if damaged, have repaired by an authorised service facility. Inspect the extension cord periodically and replace if damaged. Keep the handles dry, clean and free from oil and grease.
- **Disconnect the tool** when not in use, before servicing and when changing accessories such as blades, bits and cutters.
- **Remove adjusting keys and wrenches.** Form the habit of checking to see that keys and adjusting wrenches are removed from the tool and replaced in the storage area before switching on.
- **Avoid unintentional starting.** Do not carry a plugged-in tool with a finger on the switch. Ensure the switch is off when plugging in.
- **Use an outdoor extension cord.** When a tool is used outdoors, only use an extension cord intended for outdoor use and so marked.
- **Stay alert.** Watch what you are doing, use common sense and do not operate the tool when tired.
- **Check damaged parts.** Before further use of the tool, a guard or other part that is damaged should be carefully checked to determine whether it will operate properly and perform its intended function. Check for alignment of moving parts, free running of moving parts, breakage of parts, mounting and any other conditions that may affect its operation. A guard or other part that is damaged should be properly repaired or replaced by an authorised service agent unless otherwise indicated in the product booklet. Have defective switches replaced by an authorised service agent. Do not use the tool if the switch does not turn it on and off.
- **Warning!** The use of any accessory or attachment, other than recommended in the product booklet, may present a risk of personal injury.
- **Have the tool repaired by a qualified person.** The electrical tool is in accordance with the relevant safety requirements. Repairs should only be carried out by qualified persons using original spare parts, otherwise, this may result in considerable danger to the user.

## ADDITIONAL SAFETY INSTRUCTIONS FOR HEATGUNS

- **Always switch off before putting tool down.**
- **Extreme care should be taken when stripping paint,** the peelings, residue and vapours of paint may contain lead, which is poisonous. Any pre -1960



# ENGLISH

buildings may have been painted in the past with paint containing lead and covered by additional layers of paint. Once deposited on surfaces, hand to mouth contact can result in the ingestion of lead. Exposures to even low levels of lead can cause irreversible brain and nervous system damage; young and unborn children are particularly vulnerable. Do not smoke, eat or drink in a work area that could or may be contaminated by lead. **Lead based paints should only be removed by a professional and should not be removed using a heatgun.**

- **When removing paints you should ensure that your work area is enclosed.** It is advisable to wear a dust mask.
- **Do not burn the paint.** Use the integral scraper where supplied otherwise keep the nozzle at least 25mm (1") from the surface as this keeps the temperature below the required 450°C. If you are scraping from a vertical position then you should scrape downwards to prevent the paint from falling back into the heatgun and burning. Dispose of all paint debris safely and ensure that the work area is thoroughly cleaned after completing the job.
- **Do not use in a damp atmosphere or where flammable gases may be present** or use near combustible materials. Spaces behind boards, ceilings and floors and wall cavities in timber frame constructed houses can contain flammable materials. Check before using the heatgun.
- **Allow the tool to cool fully before storing.**
- **Ensure adequate ventilation** when using heatguns as toxic fumes may be produced.
- **Do not use as a hairdryer!** The air temperature is far higher than a hairdryer.
- **Do not obstruct** either the air intake or nozzle outlet as this may cause excessive heat build up resulting in damage to the tool.
- **Do not direct the hot air blast at other people.**
- **Do not touch the metal nozzle** as it gets very hot during use and remains hot for up to 30 minutes after use.
- **Do not place the nozzle** against anything while using or immediately after use.
- **Do not poke anything down the nozzle** as it could give you an electric shock. Do not look down the nozzle while the unit is working because of the high temperatures being produced.
- **Do not allow paint to adhere** to the nozzle or scraper as it could ignite after a time.
- **Do not operate your heatgun** whilst it is hanging by the hanging ring.

**Save these instructions!**

## DOUBLE INSULATION



The tool is double insulated. This means that all the external metal parts are electrically insulated from the mains power supply. This is done by placing insulation barriers between the electrical and mechanical components making it unnecessary for the tool to be earthed.

**Note:** Double insulation does not take the place of normal safety precautions when operating the tool. The insulation system is for added protection against injury resulting from a possible electrical insulation failure within the tool.

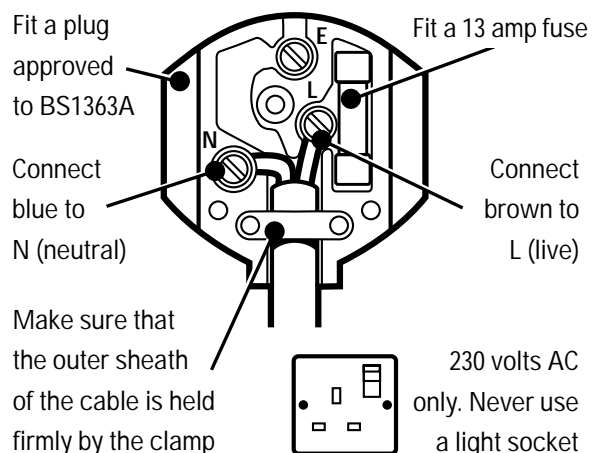
## ELECTRICAL SAFETY

Be sure the supply is the same as the voltage given on the rating plate. The tool is fitted with a two-core cable and plug.

## MAINS PLUG REPLACEMENT (UK ONLY)

Should the mains plug need replacing and you are competent to do this, proceed as instructed below. If you are in doubt, contact a Black & Decker service agent or a qualified electrician.

- Disconnect the plug from the power supply.
- Cut off the plug and dispose of safely. A plug with bared copper conductors is very dangerous if engaged in a live socket outlet.
- Only fit BS1363A approved plugs fitted with the correctly rated fuse. **Note:** Fuses do not give personal protection against electric shock.
- The cable wire colours, or a letter, will be marked at the connection point of most good quality plugs. Attach the wires to their respective points in the plug (see diagram). Brown is L (live) and blue is N (neutral).



- Before replacing the top cover of the plug ensure that the cable restraint is holding the outer sheath of

# ENGLISH

the cable firmly and that the two leads are correctly fixed at the terminal screws. If the fuse cover is missing or damaged do not use the plug.

For replacement or detachable fuse covers, contact a Black & Decker service agent.

**Warning!** Never connect live or neutral wires to the earth pin marked E or  $\perp$ .

## MAINS PLUG REPLACEMENT (AUSTRALIA AND NEW ZEALAND ONLY)

Should the mains plug or cordset of the product be damaged, it must only be replaced by an authorised Black & Decker service agent because special purpose tools are required.

## EXTENSION CABLES

Up to 30m (100ft) of 3-core extension cable can be used without undue loss of power.

**Note:** An extension cable should not be used unless absolutely necessary. Use of an improper extension cable could result in a risk of fire and electric shock. If an extension cable must be used, make sure it is properly wired, contains the correct rated fuse as recommended in its literature and is in good electrical condition.

## UNWANTED TOOLS AND THE ENVIRONMENT



Should you find one day that the tool needs replacement or is of no further use, think of the protection of the environment. Black & Decker service agents will accept old tools and will dispose of them in an environmentally safe way.

## THE BLACK & DECKER GUARANTEE (UK, AUSTRALIA AND NEW ZEALAND ONLY)

If the Black & Decker product becomes defective due to faulty materials and workmanship, within 24 months from the date of purchase, we guarantee to either replace all defective parts or at our discretion, replace the unit free of charge provided that:

- The product is returned to us or our authorised repairers with evidence of date of purchase.
- The product has not been used for trade, professional or hire purposes.
- The product has not been subjected to misuse or neglect.
- The product has not sustained any damage through foreign objects, substances or accidents.
- Repairs have not been attempted by anyone other than our authorised repair distributors.

This guarantee is offered as an extra benefit and is additional to the customers statutory rights.

## AFTER SALES SERVICE FOR YOUR BLACK & DECKER PRODUCT (UK, AUSTRALIA AND NEW ZEALAND ONLY)

It is our aim that all Black & Decker customers should be totally satisfied with their Black & Decker product and after sales service.

Black & Decker offers a nationwide network of authorised service agents to give help and advice. The use of other than genuine Black & Decker accessories and parts may damage or reduce the performance of your Black & Decker product and may also endanger the user. The terms and conditions of the warranty may also be effected.

## ACCESSORIES

The performance of any power tool is dependant upon the accessory used. Black & Decker accessories are engineered to high quality standards and are designed to enhance the performance of your tool. Buying a Black & Decker accessory will ensure that you get the very best from your Black & Decker tool.

## TECHNICAL DATA

The level of sound pressure of the tool is in accordance with EEC legislation. It is recommended that you take appropriate measures for the protection of your hearing if the sound level seems uncomfortable. This normally equates to a sound pressure in excess of 85dB (A).

	CD700	KX1600	KX1682	KX1683
Power	1400W	1400W	1600W	1600W
Cable length	2m	3m	3m	3m
Switch position 1	550°C	550°C	140°C	140°C
Switch position 2	-	-	560°C	380°C
Switch position 3	-	-	-	560°C

**Note:** This user manual also covers more than one catalogue number within this product group. Refer to your carton for details of your product.

Your product includes some or all of these features.

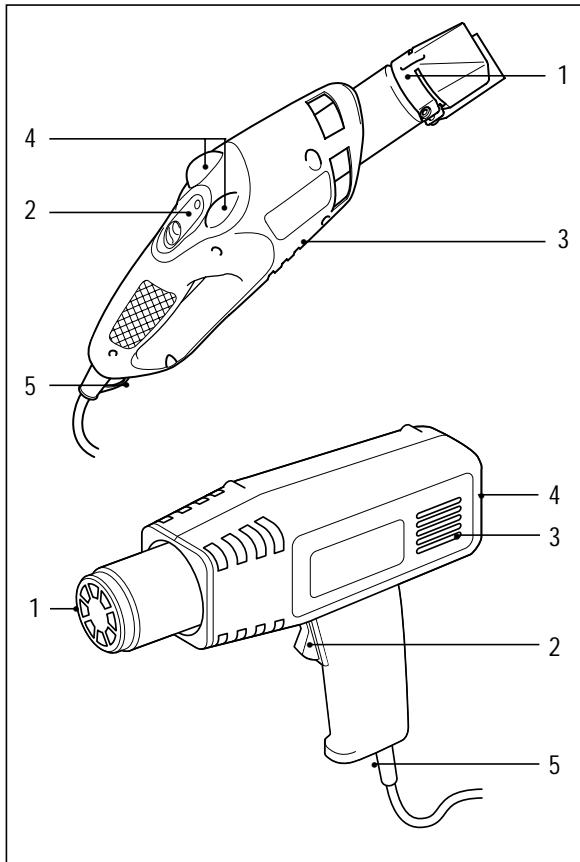
## FEATURES

1. Nozzle
2. On/off heat setting switch
3. Air inlet holes
4. Stands
5. Hanging ring



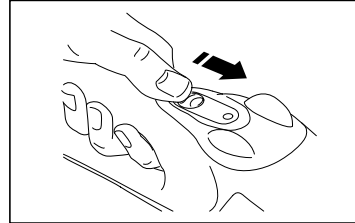


# ENGLISH



## OPERATING YOUR HEATGUN

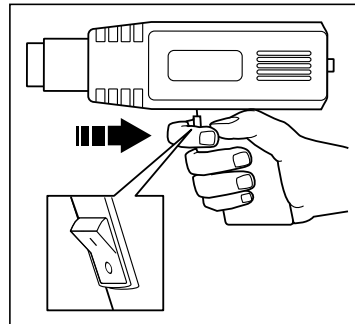
### KX1682, KX1683 only:



To turn your heatgun on, push the orange switch (2) forward to the 1, 2 or 3 position (position 3 is on KX1683 only). The

position numbers represent the heat numbers described in the table above. To switch your heatgun off, pull the orange switch back to reveal the off (O) position.

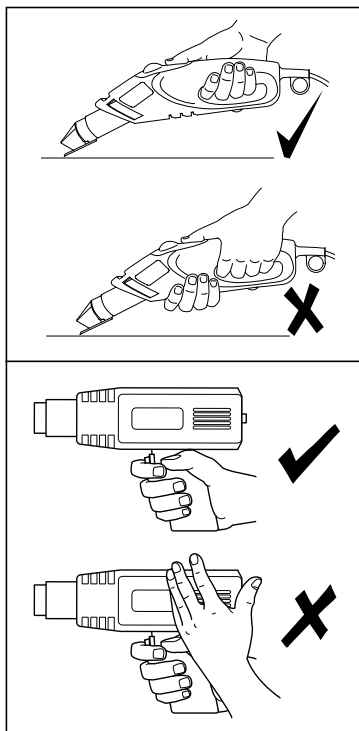
### CD700, KX1600 only:



To switch your heatgun on, press the rocker switch to depress the 'I' position. To switch your heatgun off, press the rocker switch to depress the 'O' position.

**Note:** Allow the element to heat up for a few seconds before use. Initially, some smoke may emit from your heatgun. This is normal and will soon cease.

## HANDLING YOUR HEATGUN



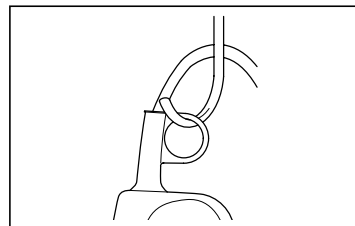
Do not place your hand over the air vents or block these vents in any way. This restricts the airflow through the element and causes overheating. Your heatgun is designed for one-handed use.

## COOLING DOWN

In use, the nozzle of your heatgun becomes extremely hot. Great care is necessary when cooling your heatgun after use.

### KX1682, KX1683 only:

To speed up the cooling time, set the orange switch to heat setting 1 for a few minutes before switching your heatgun off.



Only after switching off, suspend your heatgun on the hanging ring (5) or stand the tool as in "Hands free

use". Leave to cool for at least 30 minutes.

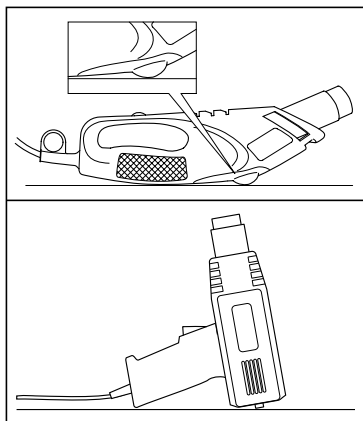
### KX1682, KX1683 only:

A rollover feature prevents your heatgun being placed nozzle down, thus preventing damage to the surface on which your heatgun is placed.

## HANDS FREE USE

Your heatgun is also designed for operation while

# ENGLISH

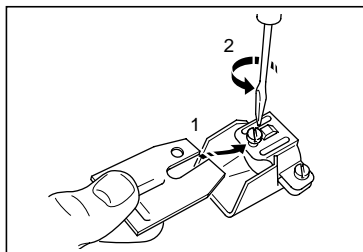


placed on the stands (4). Always point your heatgun away from you. Secure the cable to prevent pulling your heatgun off the stand. Do not touch the nozzle and ensure that nothing is dropped into the

nozzle. Carefully switch off your heatgun and then allow it to cool (see cooling down procedure).

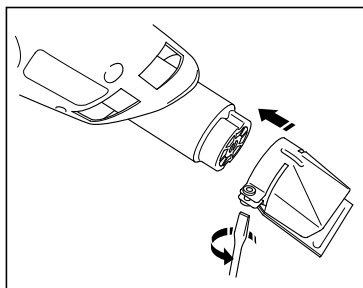
## FITTING THE SCRAPER (KX1682, KX1683)

Ensure your heatgun is cool.



Align the slot of the scraper blade with the protrusion on the blade holder and position under the retaining screw.

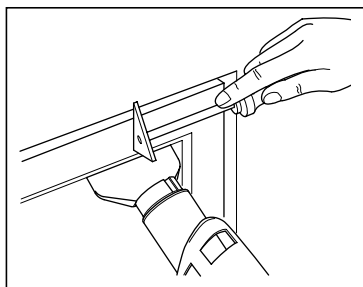
**Note:** Ensure the hole in the scraper is to the left of the screw in the blade holder.



Tighten the retaining screw. Place the blade holder over the nozzle outlet. Ensure it is aligned. The small bump on the inside of the blade

holder engages with the recess on the nozzle. Tighten the blade holder clamp screw.

## PAINT STRIPPING



When stripping a point next to glass, it is necessary to protect the glass from the heat. A Black & Decker glass protector nozzle is used for

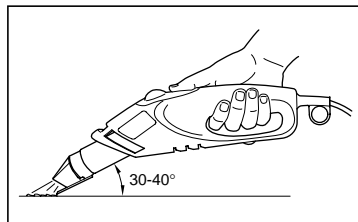
this purpose (available as an accessory). Your heatgun

is not suitable for stripping metal framed windows. This is because the heat from the heatgun is conducted through the metal and can crack the glass. Scrape with the grain of the wood wherever possible. Do not linger on one spot for too long as the surface may char or ignite.

## KX1682, KX1683 only:

Your heatgun is designed for use with the scraper blade to strip paint.

Proceed as follows:



Ensure the nozzle is cool and fit the scraper blade. Hold your heatgun with the scraper blade in contact with the surface

at an angle of 30-40°.

When the paint softens, scrape firmly. Experiment to establish the length of time necessary to apply the heat to obtain optimum results. Scrape the softened paint immediately or it will harden again.

Take care to prevent paint and debris collecting on the scraper because it may ignite. Carefully clean the scraper blade with a knife should any build up occur. When scraping vertical surfaces, scrape downwards to prevent debris falling into the nozzle.

**Note:** When stripping a point next to glass, use a glass protector nozzle instead of the scraper blade - a manual scraper is needed to scrape off the paint.

## CD700, KX1600 only:

Your heatgun is designed to soften paint and laquer enabling it to be removed using a good quality hand scraper.

Proceed as follows:

Direct the hot air onto the area to be removed. When the paint softens, scrape firmly. Experiment to establish the length of time necessary to apply the heat to obtain optimum results. Scrape the softened paint immediately or it will harden again.

## OTHER USES FOR YOUR HEATGUN

### On low heat (KX1682, KX1683):

- Drying paint and varnish.
- Removing stickers and decorations.
- Waxing and dewaxing (eg. ski's).
- Drying wet timber prior to filling.
- Shrinking PVC wrapping and insulation tubes.
- Thawing frozen pipes.

# ENGLISH

## On medium heat (KX1683):

- Welding plastics.
- Bending plastic pipes and sheets.
- Loosening rusted or tightly fastened nuts and metal screws.

## On high heat (CD700, KX1600, KX1682, KX1683):

- Removal of paints and lacquers.
- Starting barbecues.
- Soldering plumbing joints.

## ACCESSORIES

- A9883 Glass protector  
A9884 Spoon reflector  
A9887 Cone nozzle  
A9881 Fish tail  
A9890 Kit which includes all of the above

## CLEANING

Use only mild soap and a slightly damp cloth to clean your heatgun. Many household cleaners contain chemicals which could seriously damage the plastic. Also, do not use petrol, turpentine, lacquer or paint thinners or similar products. Never let any liquid get inside the tool and never immerse any part of the tool into liquid.

## EC DECLARATION OF CONFORMITY

We declare that units: **CD700, KX1600, KX1682, KX1683** conform to 89/392/EEC, 89/336/EEC, EN55014, 73/23/EEC, EN60555, EN55104, EN60355, EN61000  
A weighted sound pressure 68dB (A)  
A weighted sound power 81dB (A)  
Hand/arm weighted vibration <2.5m/s<sup>2</sup>



Brian Cooke - Director of Engineering  
Black & Decker Ltd, Spennymoor, County Durham  
DL16 6JG United Kingdom

The Black & Decker policy is one of continuous improvement to our product and as such we reserve the right to change the product specification without prior notice.



# Pistola de aire caliente - manual de instrucciones

## IIINSTRUCCIONES DE SEGURIDAD

**¡Precaución!** Cuando use herramientas eléctricas, deberá tomar siempre unas precauciones básicas para evitar el riesgo de incendio, descargas eléctricas o daños personales. Entre otras, las que le indicamos a continuación. Antes de usar esta máquina, lea con atención todas estas instrucciones y guárdelas para cualquier consulta.

### Para mayor seguridad:

- **Mantenga despejada la zona de trabajo.** Las zonas y los bancos de trabajo desordenados son más propensos a que se produzcan daños personales.
- **Tenga en cuenta su ambiente de trabajo.** No exponga las herramientas eléctricas a la lluvia. No las use en sitios mojados o húmedos. Mantenga la zona de trabajo bien iluminada. No use las herramientas eléctricas cerca de líquidos o gases inflamables.
- **Protéjase contra descargas eléctricas.** Evite el contacto corporal con elementos de masa (tuberías, radiadores, frigoríficos).
- **Mantenga a los niños alejados.** No deje que otras personas toquen la herramienta o el cable. Manténgalas alejadas de la zona de trabajo.
- **Guarde las herramientas cuando no las use.** Guárdelas en un lugar seco, alto y cerrado, fuera del alcance de los niños.
- **No fuerce la herramienta.** Funcionará mejor y de forma más segura a la velocidad para la que está diseñada.
- **Use la herramienta adecuada.** No fuerce las herramientas o accesorios pequeños utilizándolos en trabajos de herramientas pesadas. No use las herramientas para trabajos para los que no están diseñadas; por ejemplo, no use una sierra circular para cortar troncos o leña.
- **Lleve ropa apropiada.** No lleve ropa suelta ni bisutería; podría engancharse en las partes móviles. Cuando trabaje en exteriores, le recomendamos usar guantes de goma y calzado que no resbale. No lleve el pelo suelto; recójase con algo que lo cubra.
- **Use gafas de seguridad.** Si además se produce polvo, lleve una máscara o mascarilla.
- **No tire del cable.** No lleve la herramienta por el cable ni tire de él para desenchufarla. Mantenga el cable alejado del calor, la grasa y los bordes cortantes.
- **Sujete la pieza de trabajo.** Use abrazaderas o un tornillo de banco para sujetar la pieza. Es más seguro que usar las manos y así tendrá las dos manos libres para manejar la herramienta.
- **No adopte posturas forzadas al usar la herramienta.** Manténgase en todo momento en equilibrio sobre sus pies.
- **Cuide las herramientas para mantenerlas en buen estado.** Manténgalas limpias y afiladas, para que funcionen mejor. Siga las instrucciones de lubricación y cambio de accesorios. Inspeccione periódicamente los cables y alargaderas y si presentan algún defecto, llévelos a reparar a un centro de servicio autorizado. Mantenga las empuñaduras limpias, secas y sin aceite y grasa.
- **Desenchufe las herramientas cuando no las use,** antes de inspeccionarlas y cuando vaya a cambiar accesorios como las cuchillas, brocas o fresas.
- **Quite las llaves de ajuste.** Acostúmbrese a comprobar siempre si ha quitado las llaves de ajuste, antes de poner en marcha la herramienta.
- **Evite la puesta en marcha accidental.** No lleve una herramienta enchufada con el dedo en el interruptor. Antes de enchufar la herramienta a la corriente, compruebe si está desconectada.
- **Uso de alargaderas.** Cuando use la herramienta en exteriores, use sólo alargaderas especificadas para exteriores.
- **Manténgase alerta.** Mire lo que está haciendo. Use el sentido común. No use una herramienta eléctrica cuando esté cansado.
- **Conecte el equipo de extracción de serrín.** Si su máquina tiene conector para aspirador o bolsa de recogida del serrín, procure conectarlos y usarlos, sobre todo si trabaja en espacios reducidos.
- **Compruebe el estado de la herramienta.** Cuando un protector u otra pieza esté dañado, antes de seguir usando la herramienta reviselo con gran atención y compruebe si funciona correctamente según el uso al que está destinado. Compruebe la alineación de las piezas móviles, si hay piezas atascadas, rotas, montadas y con cualquier otro defecto o signo de que no van a funcionar bien. Si no se indica otra cosa en el presente manual, siempre que un protector o cualquier otra pieza esté dañado se debe sustituir inmediatamente o reparar en un centro de servicio autorizado. Lleve los interruptores defectuosos a un centro de servicio autorizado para su cambio o reparación. No use nunca la herramienta si el interruptor no funciona perfectamente.
- **¡Precaución!** El uso de accesorios o piezas no recomendadas expresamente en este manual de instrucciones puede representar riesgos de daños personales.



# ESPAÑOL

- **La reparación de la herramienta debe hacerla una persona cualificada.** Esta herramienta eléctrica cumple todas las normas de seguridad aplicables. Sólo las personas cualificadas deberán llevar a cabo las reparaciones, usando piezas de recambio originales. Si esto no se cumple, podría resultar muy peligroso para el usuario.

## INSTRUCCIONES ADICIONALES DE SEGURIDAD PARA PISTOLAS DE AIRE CALIENTE

- **Siempre apague la herramienta antes de dejarla sobre superficies.**
- **Debe tener sumo cuidado al quitar la pintura,** los restos de pintura raspada, residuos y vapor de pintura pueden contener plomo, que es tóxico. Edificios construidos antes de 1960 pueden haberse pintado anteriormente con pintura con contenido de plomo u haber sido cubiertos con capas adicionales de pintura. Al depositarse en las superficies, el contacto, de la mano a la boca, puede ocasionar ingestión de plomo. La exposición de plomo, aún a niveles bajos, puede causar lesiones irreversibles del cerebro y del sistema nervioso; los niños pequeños y bebés en gestación aún son especialmente vulnerables. No se debe fumar, comer ni beber en una área de trabajo que pueda estar contaminada con plomo. **Solamente un especialista debe sacar pintura en base a plomo, y no hay que sacarla con pistola de aire caliente.**
- **Cuando se quitan pinturas,** vd debe tomar precauciones para cerrar su zona de trabajo. Se recomienda llevar mascarilla contra polvo.
- **No queme la pintura.** Use el raspador integrado si el equipo viene con él, o de lo contrario mantenga la boquilla a una distancia mínima de 25mm de la superficie, ya que así se mantiene una temperatura inferior a 450°C. Si ud está quitando pintura de una área vertical, debe rascar de arriba hacia abajo para evitar que la pintura caiga a la pistola y se queme. Todos los desechos de pintura deben eliminarse en forma segura y, después de terminar, hay que limpiar bien el área de trabajo.
- **No use la pistola de aire caliente en un ambiente húmedo ni donde puedan haber gases inflamables,** ni cerca de materiales combustibles. Pueden contener gases inflamables los espacios detrás de paneles, cielos rasos y suelos y en cámaras de paredes en casas construidas con estructuras de madera. Compruébelo antes de utilizar la pistola de aire caliente.
- **Deje que la pistola se enfríe del todo antes de guardarla.**
- **Cuando use una pistola de aire caliente,** hágalo en un lugar bien ventilado, pues se pueden producir vapores tóxicos.
- **¡No use esta pistola como secador de pelo!** El calor que produce es muy superior al de un secador.
- **No tape ni la entrada de aire ni la boquilla de salida,** pues se produciría un calor excesivo que estropearía la herramienta.
- **No dirija el chorro de aire caliente hacia otras personas.**
- **No toque la boquilla de metal** porque se calienta mucho durante su uso y permanece caliente hasta unos 30 minutos después.
- **No ponga la boquilla** sobre ningún objeto mientras usa la pistola ni inmediatamente después.
- **No introduzca nada por la boquilla** pues podría sufrir una descarga eléctrica. No mire por la boquilla con la pistola en marcha, pues sale aire a alta temperatura.
- **No deje que se pegue pintura a la boquilla** ni al rascador pues se podría incendiar después de algún tiempo.

**¡Guarde estas instrucciones!**

## DOBLE AISLAMIENTO



Su herramienta lleva doble aislamiento. Esto supone que todas las partes metálicas externas están aisladas eléctricamente, lo cual se consigue colocando una barrera aislante extra entre las partes mecánicas y eléctricas de la máquina, que evita tener que conectar la máquina a masa.

**Nota:** El doble aislamiento no le exime de tomar las precauciones de seguridad normales cuando use esta herramienta. El sistema de doble aislamiento es para protegerle mejor contra posibles daños derivados de algún fallo en el aislamiento eléctrico.

## SEGURIDAD ELÉCTRICA

Compruebe si el voltaje de su instalación coincide con el de la herramienta, que aparece en la placa de características. Este taladro lleva cable y enchufe de dos hilos.

## ALARGADERAS


Podrá usar alargaderas Black & Decker de dos hilos y hasta 30m sin que su herramienta pierda potencia.

**Nota:** No use una alargadera si no es absolutamente

# ESPAÑOL

necesario. El uso de alargaderas inadecuadas puede producir riesgo de incendio y descargas eléctricas. Si utiliza una alargadera, compruebe si está bien conectada y en perfecto estado.

## LAS HERRAMIENTAS DESECHADAS Y EL MEDIO AMBIENTE

 Si un día ve que tiene que cambiar su herramienta o que ya no le sirve, piense en la protección del medio ambiente. Los Centros de Servicio Black & Decker aceptarán sus herramientas viejas para tirarlas de modo que no contaminen.

## LA GARANTÍA BLACK & DECKER

Si su producto Black & Decker presenta algún defecto de materiales o mano de obra dentro de los 24 meses siguientes a la fecha de compra, le garantizamos que cambiaremos las piezas defectuosas o, a nuestro criterio, le ofreceremos otra unidad gratis, siempre que:

- Se devuelva el producto a Black & Decker o a un Centro de Servicio autorizado, aportando prueba de la fecha de compra.
- El producto no se haya utilizado para fines profesionales o para alquilarlo.
- El producto no haya sido maltratado o usado de forma incorrecta.
- El producto no haya sufrido daños debidos a objetos o sustancias extrañas o un accidente.
- No se haya intentado repararlo por personal distinto al de nuestros Centros de Servicio autorizados.

## ACCESORIOS

El rendimiento de cualquier herramienta eléctrica depende de los accesorios utilizados. Los accesorios originales Black & Decker están fabricados con la máxima calidad y diseñados de modo que mejoren el rendimiento de sus herramientas eléctricas. Con accesorios originales Black & Decker obtendrá el máximo rendimiento de sus herramientas eléctricas Black & Decker.

## DATOS TÉCNICOS

El nivel de presión sonora de esta herramienta cumple la legislación de la UE. Debe usar protectores para los oídos cuando utilice esta máquina.

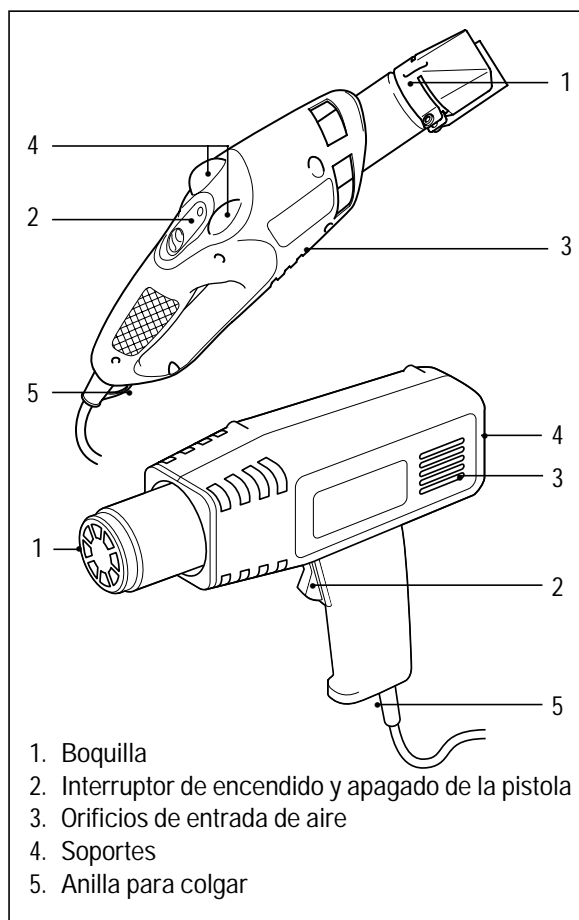
	CD700	KX1600	KX1682	KX1683
Potencia	1400W	1400W	1600W	1600W
Longitud del cable	2m	3m	3m	3m
Posicion no. 1 del interruptor	550°C	550°C	140°C	140°C

## CD700, KX1600 KX1682 KX1683

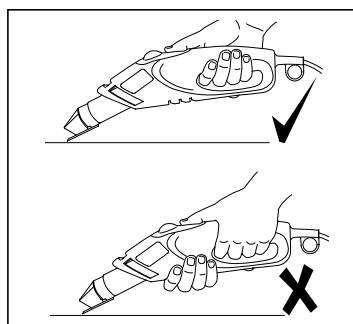
Posicion no. 2 del interruptor	-	-	560°C	380°C
Posicion no. 3 del interruptor	-	-	-	560°C

Este producto posee algunas o todas las funciones mencionadas. **Nota:** Este manual cubre también los números de catálogo con sufijo alfabético. Mayores detalles de su producto se hallan en el envase.

## DESCRIPCIÓN



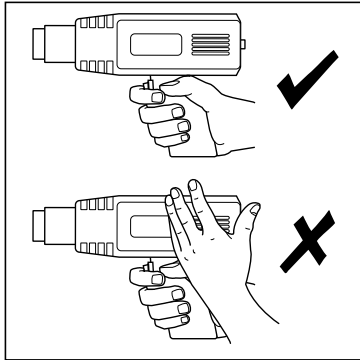
## MANEJO DE SU PISTOLA DE AIRE CALIENTE



No obstruya de ningún modo las entradas de aire, ni ponga la mano sobre ellas. De hacerlo así, se impide el paso del aire por el elemento produciendo

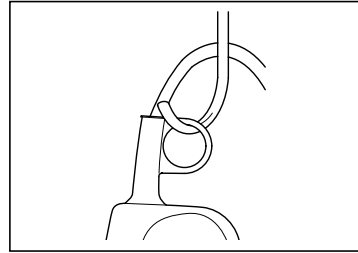


# ESPAÑOL



sobrecalentamiento. La pistola de aire caliente se ha diseñado para ser usada con una sola mano.

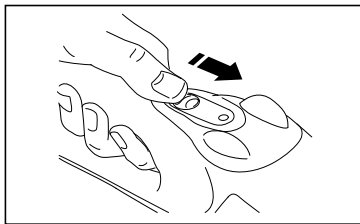
minutos antes de apagar la pistola.



Después de apagarla, cuelgue la pistola por la anilla para colgar (5) o colóquela de la manera señalada en la "Función

independiente". Déjala en reposo por lo menos 30 minutos para que se enfríe.

## MODO DE OPERAR LA PISTOLA DE AIRE CALIENTE



**KX1682, KX1683 solamente:** Para poner en marcha la pistola de aire caliente, empuje hacia adelante el

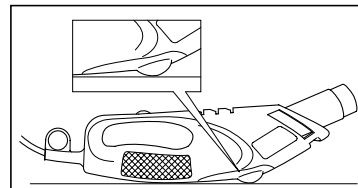
interruptor (2) naranja, a la posición 1, 2, o 3 (sólo el modelo KX1683 tiene la posición 3). Los números de posiciones representan la temperatura que se indica en la tabla. Para apagar la pistola de aire caliente, empuje el interruptor naranja hacia atrás, a la posición de apagado (0).

## KX1682, KX1683 solamente:

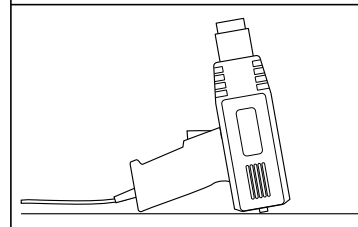
Está diseñada de tal forma que se vuelca sola, impidiendo así que sea colocada con la boquilla hacia abajo y evitando de este modo que se dañe la superficie sobre la cual se ha colocado la pistola.

## FUNCIÓN INDEPENDIENTE

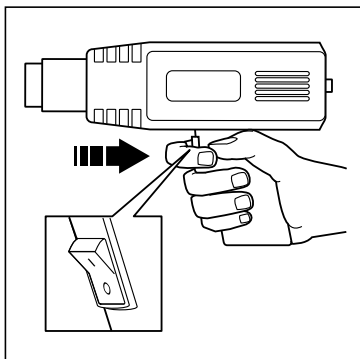
La pistola de aire caliente se ha diseñado de tal manera que puede funcionar en forma independiente, dispuesta sobre los soportes (4). Siempre oriente la



boquilla de la pistola lejos del cuerpo. Asegure el cable para evitar que la pistola se caiga de su soporte de un tirón. No toque la boquilla y tenga cuidado de que no caiga nada dentro de ella. Cuidadosamente



desconecte el decapador y luego deje que se enfríe (ver procedimiento para enfriamiento).



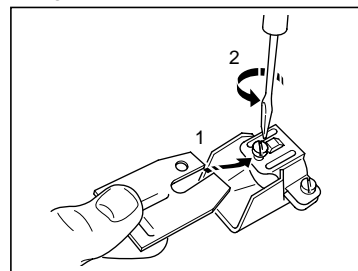
**CD700, KX1600 solamente:** Presione la letra "I" del interruptor para poner en marcha la pistola de aire caliente. Cuando necesite detener la pistola, presione la letra "O" del interruptor.

**Nota:** Antes de usarla, deje que el elemento de la pistola se caliente unos momentos. Al comenzar, es posible que salga un poco de humo de la pistola de aire caliente. Esto es normal, y al poco tiempo deja de humear.

## COLOCACIÓN DEL RASCADOR (KX1682, KX1683)

Proceda de la siguiente manera:

Asegúrese de que el rascador se ha enfriado.



Haga coincidir la ranura de la hoja del rascador con la protuberancia del portahojas y póngala en posición correcta bajo el tornillo.

**Nota:** Asegúrese que el orificio del rascador está a la izquierda del tornillo de la abrazadera.

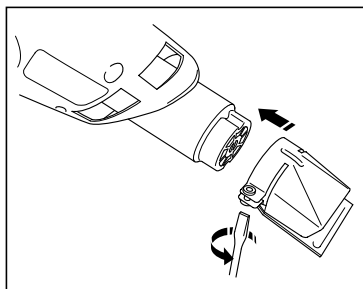
## ENFRIAMIENTO

Cuando está en funcionamiento, la boquilla de la pistola de aire caliente se calienta mucho. Hay que tener sumo cuidado al enfriar la pistola después de usarla.

## KX1682, KX1683 solamente:

Para que se enfríe más rápidamente, ponga el interruptor anaranjado en la posición 1 por algunos

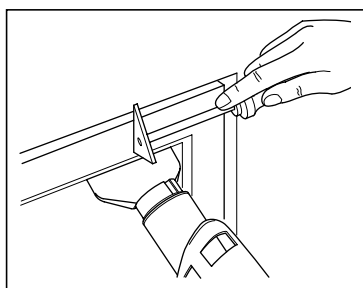
# ESPAÑOL



Apriete el tornillo. Coloque el portahojas encima de la salida de la boquilla. Tenga cuidado de que coincidan tal como. La pequeña protuberancia en

el interior del portahojas se encaja en la abertura de la boquilla. Apriete el tornillo de sujeción del portahojas

## PARA QUITAR PINTURA

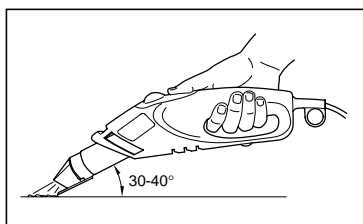


Cuando se saca la pintura de molduras con cristales, hay que proteger el vidrio del calor. Para este fin, Black & Decker provee una boquilla con

protector para cristal. La pistola de aire caliente no es apropiada para sacar la pintura de ventanas con marco de metal. Esto es porque el calor de la pistola se propaga a través del metal y puede romper el vidrio. Siempre que sea posible, rasque siguiendo la veta de la madera. No se detenga demasiado en un lugar, pues la superficie puede chamuscarse o inflamarse.

### KX1682, KX1683 solamente:

Su pistola de aire caliente está diseñada para ser usada con la hoja de raspar para quitar pintura. Proceda de la siguiente manera:



Cerciórese de que la boquilla esté fría y luego coloque la hoja del rascador. Mantenga la pistola con la hoja

de raspar en contacto con la superficie haciendo un ángulo de 30-40°.

Después de ablandar la pintura, rasque enérgicamente. Para resultados óptimos, haga pruebas para determinar durante cuánto tiempo se debe aplicar el calor. Rasque inmediatamente la pintura ablandada, de lo contrario se endurecerá nuevamente. No deje que se acumulen pintura y desechos en el rascador, pues se podría inflamar. En caso de que se acumule material en la hoja del

rascador, límpiela con un cuchillo. Al raspar superficies verticales, rasque de arriba hacia abajo para impedir que caigan los desechos dentro de la boquilla.

**Nota:** Cuando saque pintura cerca de cristales, use la boquilla con protector para cristal, en lugar de la hoja del rascador - hay que utilizar un rascador manual para quitar la pintura.

### CD700, KX1600 solamente:

Esta pistola está diseñada para ablandar pintura y barniz, de tal manera que fácilmente se puedan quitar con un raspador manual de buena calidad. Dirija el aire caliente sobre el área que se requiera quitar. Después de ablandar la pintura, rasque enérgicamente. Para resultados óptimos, haga pruebas para determinar durante cuánto tiempo se debe aplicar el calor. Rasque inmediatamente la pintura ablandada, de lo contrario se endurecerá nuevamente.

## OTRAS APLICACIONES DE LA PISTOLA DE AIRE CALIENTE

### Con baja temperatura (KX1682, KX1683 solamente):

- Seca pintura y barniz.
- Quita pegatinas y adornos.
- Parafinado y desparafinado (por ejemplo, de esquíes).
- Para secar madera húmeda antes de empastarla.
- Para encoger envoltorios de pvc y tubos de aislamiento.
- Descongela tuberías congeladas.

### Con mediana temperatura (KX1683 solamente):

- Suelda plásticos.
- Dobra tubos y hojas de plástico.
- Afloja tuercas y tornillos metálicos que estén oxidados o muy apretados.

### Con alta temperatura (CD700, KX1600, KX1682, KX168):

- Saca pinturas y lacas.
- Enciende barbacoas.
- Suelda juntas de tuberías.

## ACCESORIOS

- A9883 Boquilla protectora
- A9884 Boquilla tubular
- A9887 Boquilla cónica
- A9881 Boquilla rectangular
- A9890 Kit con todos los accesorios anteriores

## LIMPIEZA

Para limpiar la pistola de aire caliente use sólo un trapo ligeramente humedecido en agua con jabón suave. Muchos limpiadores domésticos contienen



productos químicos que podrían estropear el plástico de la carcasa de la sierra. No use tampoco gasolina, aguarrás ni otros disolventes similares para limpiar la pistola. No meta la pistola en ningún líquido ni permita que entre líquido por sus orificios.

## DECLARACIÓN DE CONFORMIDAD DE LA UE

Declaramos que estas unidades:

**CD700, KX1600, KX1682, KX1683** cumplen las directivas 89/392/CEE, 89/336/CEE, EN55014, 73/23/CEE,

EN61000, EN60355, EN55104, EN60555

Presión sonora ponderada 68dB(A)

Potencia sonora ponderada 81dB(A)

Las vibraciones ponderadas al brazo/  
la mano son de  $<2.5\text{m/s}^2$



Brian Cooke - Director de Ingeniería  
Black & Decker Ltd, Spennymoor, County Durham,  
DL16 6JG, RU

La política de Black & Decker es la mejora continua de nuestros productos, y por ello nos reservamos el derecho a cambiar las especificaciones de nuestros productos sin previo aviso.



# Notice d'utilisation des décapeurs thermiques

## RÈGLES DE SÉCURITÉ

**Attention!** Lorsque vous utilisez un appareil électroportatif, le respect systématique de ces quelques règles élémentaires de sécurité doit permettre de réduire les risques d'incendie, d'électrocution ou de blessures physiques. Assurez-vous d'avoir bien lu et assimilé ces règles avant de commencer à utiliser votre machine.

### Pour une utilisation sans risque:

- **Gardez une zone de travail rangée.** Un endroit propre et rangé évite tout accident.
- **Prenez garde à l'environnement de travail.** Ne pas exposer les outils à la pluie. Ne pas les utiliser dans un endroit humide ou mouillé. S'assurer que la zone de travail est correctement éclairée. Ne jamais utiliser un outil électroportatif lorsqu'il y a risque d'incendie ou d'explosion.
- **Prenez garde au risque de décharge électrique.** Autant que possible, éviter les contacts directs avec des surfaces reliées à la terre (par exemple un réfrigérateur, un radiateur).
- **Tenez les enfants à l'écart.** Ne pas laisser d'autres personnes toucher l'outil ou le câble d'alimentation. Les tenir à l'écart de la zone de travail.
- **Rangez les outils après usage.** Après utilisation, l'outil doit être rangé dans un endroit sec et en hauteur ou sous clé, hors de portée des enfants.
- **Ne forcez pas sur l'outil.** L'outil fonctionnera mieux et avec plus de sécurité si vous l'utilisez au rythme pour lequel il a été conçu.
- **Utilisez le bon outil.** Ne tentez pas de faire avec un outil premier prix ou ses accessoires le travail d'un outil plus puissant. Utilisez toujours un outil pour le travail pour lequel il a été conçu. Par exemple, n'utilisez pas une scie circulaire pour couper la branche d'un arbre ou l'abattre.
- **Portez un habillement adapté.** Ne portez pas d'habits lâches ou de bijoux qui pourraient se prendre dans les parties mobiles de l'outil. Des gants en caoutchouc et des chaussures antidérapantes sont recommandés pour une utilisation en plein air. Accrochez vos cheveux.
- **Portez des lunettes de protection.** Portez un masque de protection ou anti-poussière si l'utilisation que vous faites de l'appareil dégage de la poussière ou se situe dans un endroit clos.
- **Ne maltraitez pas le cordon de raccordement.** Ne portez jamais l'outil par son cordon. Ne tirez jamais sur le cordon pour débrancher l'outil. Tenez toujours le cordon à l'abri de la chaleur et à l'écart de la partie coupante de l'outil.
- **Prenez garde au câble d'alimentation.** Utilisez des serre-joints ou un étau pour maintenir le matériau sur lequel vous travaillez. Cela est plus sûr que de tenir le matériau d'une main et vous permet d'avoir les deux mains libres pour faire fonctionner l'outil.
- **Veillez à bien rester en équilibre.** Soyez toujours en bon appui sur vos deux pieds et gardez l'équilibre à tout moment.
- **Entretenez bien vos outils.** Gardez les outils coupants, aiguisés et propres pour de meilleures performances en toute sécurité. Merci de suivre les instructions pour lubrifier ou changer les accessoires. Inspectez régulièrement le câble d'alimentation, et, s'il est endommagé, faites le réparer par un service après-vente agréé. Soyez également régulièrement attentif au cordon de rallonge. Remplacez-le si nécessaire. Maintenez les poignées de l'outil propres, sans huile ni graisse.
- **Débranchez l'outil.** Retirez la prise du secteur lorsque vous n'utilisez pas l'outil et à chaque fois que vous l'entretenez, que vous changez un accessoire comme les lames, les forets, les fers d'un rabot...
- **Enlevez les clés de serrage avant utilisation.** Avant de mettre en marche, prenez l'habitude de vérifier que les clés de serrage ne sont pas restées sur la machine mais sont bien rangées dans l'emplacement prévu à cet effet.
- **Évitez les démarrages intempestifs.** Ne prenez pas un appareil branché sur le secteur en posant le doigt sur la gâchette. Assurez-vous que l'interrupteur est sur la position arrêt avant de brancher votre outil.
- **Utilisez des rallonges spécialement prévues pour le plein air.** Lorsque vous utilisez un outil à l'extérieur, n'utilisez que des rallonges spécialement prévues pour le plein air.
- **Restez attentifs et concentrés sur votre travail.** Soyez attentifs à ce que vous faites. Faites preuve de bon sens. N'utilisez pas d'outil lorsque vous êtes fatigué.
- **Branchez votre outil sur un aspirateur.** S'il existe un mécanisme de connexion à un aspirateur, assurez-vous qu'il est correctement mis en place et utilisé, particulièrement dans un environnement clos.
- **Vérifiez si votre appareil est endommagé.** Avant de continuer à utiliser l'outil, la protection ou la partie de l'outil qui est endommagée doit être inspectée attentivement pour déterminer si l'outil peut encore fonctionner. Assurez-vous de l'alignement des parties mobiles, du bon serrage et du bon montage



# FRANÇAIS

des parties, et des autres éléments qui pourraient affecter son bon fonctionnement. Une protection ou toute autre partie endommagée doit être correctement réparée ou changée par un SAV agréé comme indiqué dans ce manuel. Faites également remplacer un interrupteur défectueux par un SAV agréé. N'utilisez jamais un outil dont l'interrupteur de mise en marche ne fonctionne pas.

- **Attention!** L'utilisation d'un accessoire ou d'un complément autre que ceux recommandés dans ce manuel d'utilisation peut provoquer des risques de blessures physiques.
- **Faites réparer votre outil par une personne qualifiée.** Cet outil électroportatif correspond aux règles de sécurité en vigueur. Sa réparation ne doit être prise en charge que par une personne qualifiée en utilisant des pièces détachées d'origine. Dans le cas contraire, ce peut être très dangereux pour l'utilisateur.

## RÈGLES DE SÉCURITÉ SUPPLÉMENTAIRES POUR LES DÉCAPEURS THERMIQUES


- **Mettez toujours le décapeur à l'arrêt avant de le poser.**
- **Faites très attention quand vous chauffez de la peinture,** les résidus et vapeurs de peinture peuvent contenir du plomb, qui est un poison. Les constructions d'avant 1960 peuvent avoir été peintes avec des peintures au plomb puis recouvertes d'autres peintures - un fois à la surface ce plomb peut être avalé par un simple contact de la main à la bouche. Or, une exposition au plomb, même à des niveaux très faibles, peut engendrer des lésions irréversibles du cerveau et du système nerveux; les enfants sont particulièrement vulnérables - ne fumez pas, ne mangez pas et ne buvez pas dans un endroit qui pourrait contenir du plomb. **Les peintures contenant du plomb doivent être enlevées uniquement par des professionnels et en aucun cas avec un décapeur.**
- **Lorsque vous décapez les peintures,** vérifiez que la zone de travail est bien délimitée. Nous vous conseillons de porter un masque de protection.
- **Ne brûlez pas la peinture.** Utilisez un grattoir large ou laissez 2,5cm entre le décapeur et la surface à décaper, ceci permet de rester en dessous des 450°C requis. Si vous grattez une surface verticale, travaillez de haut en bas pour empêcher que la peinture ne retombe dans le décapeur et ne brûle. Éliminez avec soin tous les débris de peinture et vérifiez que la zone de travail est totalement propre

après avoir terminé le travail.

- **N'utilisez pas le décapeur dans un endroit humide ou là où des gaz inflammables risquent d'être présents,** ou encore à proximité de matériaux combustibles. Dans les maisons à charpente en bois, il se peut que les espaces situés derrière les intrados, les plafonds et planchers et les cavités murales contiennent des matériaux inflammables. Vérifiez avant d'utiliser le décapeur.
- **Laissez toujours refroidir le décapeur complètement avant de le ranger.**
- **Vérifiez qu'il y a une ventilation adéquate** lors de l'utilisation du décapeur, car il peut produire des fumées toxiques.
- **N'utilisez pas le décapeur comme sèche-cheveux!** La température de l'air est beaucoup plus élevée que celle d'un sèche-cheveux.
- **Ne bloquez pas** la prise d'air ou la buse pour ne pas provoquer d'accumulation excessive de chaleur qui pourrait endommager l'outil.
- **Ne dirigez pas l'air chaud vers d'autres personnes.**
- **Ne touchez pas la buse métallique** car elle devient très chaude pendant l'usage et peut le rester pendant 30 minutes après que le décapeur ait été mis à l'arrêt.
- **Ne placez pas la buse** contre une autre surface pendant ou immédiatement après utilisation.
- **N'insérez rien dans la buse** car vous pourriez recevoir un choc électrique. Ne regardez pas dans la buse pendant que le décapeur est en marche, car il produit des températures élevées.
- **Ne laissez pas la peinture adhérer** à la buse ou au grattoir, car elle pourrait prendre feu après un certain temps.

## Conservez bien ces instructions!

### DOUBLE ISOLATION

 Votre outil est totalement isolé. Cela signifie que les parties métalliques externes sont isolées des sources électriques principales. Cela est possible grâce aux barrières isolantes placées entre les composants électriques et la partie mécanique, rendant ainsi inutile le branchement de cet outil sur une prise de terre.

**Note:** La double isolation ne dispense pas du bon respect des règles de sécurité pour l'utilisation de cet outil. Le système d'isolation renforce la protection contre les accidents pouvant résulter d'une éventuelle défaillance de l'isolation électrique à l'intérieur de l'outil.

# FRANÇAIS

## SÉCURITÉ ÉLECTRIQUE

Assurez-vous que votre installation est au même voltage que celui indiqué sur la plaque signalétique. Cet outil est équipé avec un câble et une prise deux phases.

## RALLONGES

Vous pouvez utiliser jusqu'à 30 mètres de rallonges deux phases Black & Decker sans perte de puissance. Note: Une rallonge ne doit être utilisée que si elle est absolument nécessaire. L'utilisation d'un câble non approprié peut provoquer un risque d'incendie ou de décharge électrique. Si une rallonge doit être utilisée, assurez-vous qu'elle est correctement connectée.

## L'ENVIRONNEMENT ET LES VIEUX OUTILS



S'il vous arrivait un jour de penser que votre outil ne sert plus ou qu'il doit être remplacé, pensez à la protection de l'environnement. Les centres Black & Decker prendront en charge vos vieux outils et en disposeront en toute sécurité pour l'environnement.

## LE SERVICE APRÈS-VENTE BLACK & DECKER (FRANCE)

Tous nos produits sont scrupuleusement testés avant leur sortie d'usine. Cependant si votre appareil présente un défaut, renvoyez-le à une agence agréée par le service après-vente Black & Decker dont vous trouverez les coordonnées sur minitel. Consultez le 3611 Black & Decker dans le département du Rhône. Pour toute information sur notre réseau S.A.V., et obtenir une liste complète des concessionnaires les plus proches, horaires d'ouverture etc., consultez également le minitel.

## GARANTIE BLACK & DECKER (FRANCE)

C'est parce que nous sommes sûrs de la qualité de nos produits que nous pouvons être les premiers à proposer une garantie totale pièces et main d'oeuvre d'une durée de 2 ans. La garantie légale couvrant les défauts ou vices cachés (article 1641 et suivants du code civil) est applicable en tout état de cause. La garantie est effective dans la mesure où ce produit est retourné, non démonté, à l'un de nos centres agréés; il doit être accompagné d'un avis indiquant les anomalies constatées ainsi que d'une preuve de garantie (certificat de garantie dûment rempli et portant le cachet du revendeur ou ticket de caisse). Sont exclus de la garantie:

- Les produits réparés par des tiers.
- Les pannes dues à une mauvaise utilisation, à un entretien défectueux.

## GARANTIE BLACK & DECKER (SUISSE)

Nous vous félicitons d'avoir porté votre choix sur un appareil Black & Decker. La fabrication soignée de ce produit de qualité nous permet de vous accorder une période prolongée de garantie de 2 ans à partir de la date d'achat. Par conséquent, si contre toute attente votre appareil présentait un défaut durant les 24 mois qui suivent votre achat nous vous garantissons la remise en état de l'outil ou, selon notre appréciation le remplacement gratuit à condition que:

- L'appareil soit renvoyé à notre agence service après-vente autorisée accompagné de la carte de garantie ou de la preuve de l'achat (facture ou ticket de caisse avec date de l'achat).
- L'appareil ait été utilisé convenablement et que seuls des accessoires Black & Decker originaux y aient été ajoutés.
- D'éventuelles réparations n'aient été effectuées que par notre service après-vente

Les accessoires tels que par exemple foret, lame de scie, fers de rabot, disque à tronçonner sont exclus de cette garantie. Des prestations de garantie n'entraînent ni une prolongation du délai de garantie ni un nouveau délai de garantie.

## LES ACCESSOIRES

La performance d'un outil est dépendante de l'accessoire utilisé. Les accessoires Black & Decker sont conçus suivant des normes très exigeantes de qualité pour maximiser les performances de votre outil. Acheter un accessoire Black & Decker vous assure d'obtenir la meilleure performance de votre outil électroportatif Black & Decker.

## DONNÉES TECHNIQUES

Le niveau sonore de cet outil est en concordance avec les directives de la CEE. Veuillez à porter des protections acoustiques lors de l'utilisation de cet appareil.

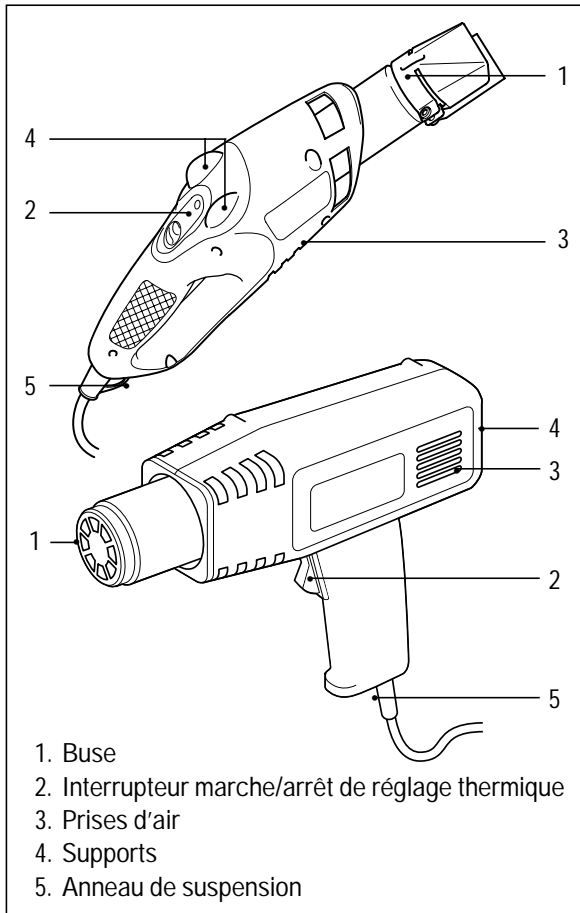
	CD700	KX1600	KX1682	KX1683
Puissance	1400W	1400W	1600W	1600W
Longueur de câble	2m	3m	3m	3m
Position 1	550°C	550°C	140°C	140°C
Position 2	-	-	560°C	380°C
Position 3	-	-	-	560°C

Votre appareil dispose, partiellement ou en totalité, des caractéristiques ci-dessus. **Note:** Cette notice couvre également les références de catalogue se terminant par une lettre. Reportez-vous à l'emballage de votre appareil pour en déterminer les coordonnées exactes.

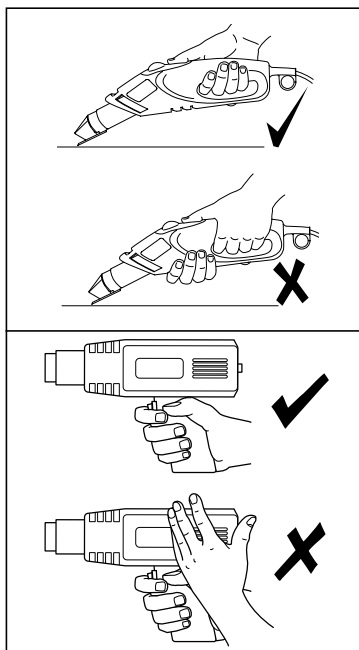


# FRANÇAIS

## DESCRIPTION

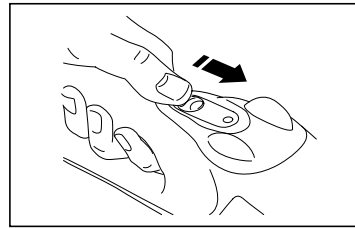


## MANUTENTION DE VOTRE DECAPEUR



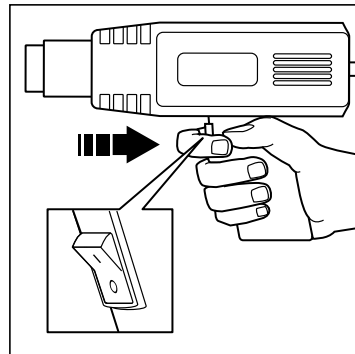
Ne placez pas votre main sur les prises d'air et ne les bloquez pas, d'une façon quelconque, pour ne pas restreindre le passage de l'air à travers la résistance et ne pas provoquer de surchauffe. Le décapeur est conçu pour être utilisé d'une seule main.

## UTILISATION DU DECAPEUR



**KX1682, KX1683 seulement:**  
Pour mettre le décapeur en marche, poussez l'interrupteur orange (2) vers

l'avant, jusqu'aux positions 1, 2 ou 3 (la position 3 n'est disponible que sur le modèle KX1683). Les numéros de position correspondent aux températures indiquées sur le tableau. Pour arrêter le décapeur, tirez l'interrupteur orange (2) pour le remettre à la position d'arrêt (0).



**CD700, KX1600 seulement:**  
Pour mettre le décapeur en marche, appuyez sur l'interrupteur à bascule pour le mettre en position 'I'. Pour mettre le décapeur à l'arrêt, appuyez

sur l'interrupteur à bascule pour le mettre en position 'O'.

**Note:** Laissez chauffer la résistance pendant quelques secondes avant usage. Lors des premières utilisations, l'appareil peut émettre un peu de fumée. Ceci est normal et ne durera que peu de temps.

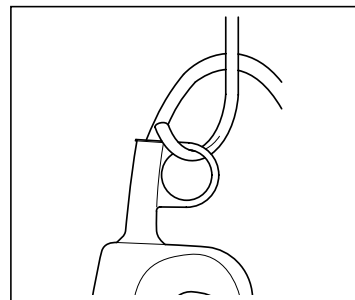
## REFROIDISSEMENT

Lorsque le décapeur est en marche, sa buse devient extrêmement chaude. Faites très attention lors du refroidissement du décapeur, après usage.

### **KX1682, KX1683 seulement:**

Pour accélérer le temps de refroidissement, mettez l'interrupteur orange sur la position 1 pendant quelques minutes avant d'arrêter le décapeur.

Une fois à l'arrêt, suspendez le décapeur par son



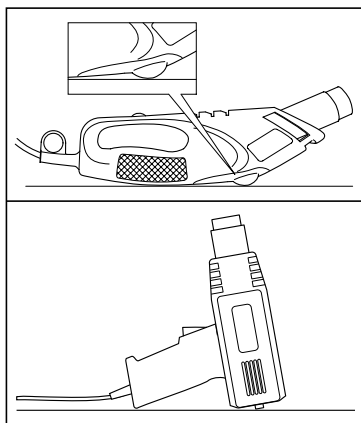
anneau (5) ou mettez-le dans la position indiquée en "Utilisation indépendante". Laissez-le refroidir pendant au moins 30 mins.

# FRANÇAIS

## KX1682, KX1683 seulement:

Le décapeur est étudié de façon à ce qu'il se retourne automatiquement lorsqu'il est posé, ce qui évite que la buse entre en contact avec la surface sur laquelle il est posé.

## UTILISATION INDEPENDANTE

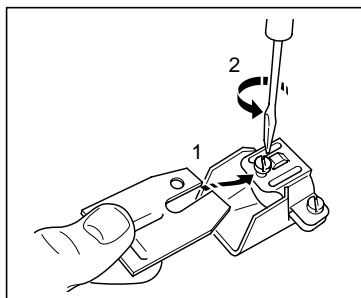


Le décapeur est conçu pour fonctionner sur son support (4). Assurez-vous de ne jamais diriger le décapeur vers vous. Fixez bien le câble en place pour que le décapeur ne tombe pas de son support.

Ne touchez pas la buse et vérifiez que rien n'est entré à l'intérieur. Mettez le en position arrêt et laissez-le refroidir (voir la procédure de refroidissement).

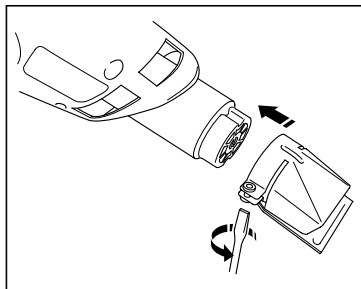
## INSTALLATION DU GRATTOIR (KX1682, KX1683 SEULEMENT)

Suivez les instructions suivantes: Assurez-vous que le décapeur ait refroidi.



Alignez la fente de la lame-grattoir sur la partie saillante du support de lame et placez-la en-dessous de la vis de retenue.

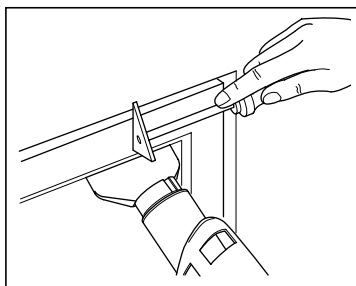
**Note:** Positionnez le trou du grattoir à gauche de la vis du support de lame.



Serrez la vis de retenue. Placez le support de lame sur la sortie de la buse. Vérifiez qu'il est bien aligné. La petite bosse à l'intérieur du support de lame

s'engage dans l'encoche de la buse. Serrez la vis du collier du support de lame.

## DECAPAGE DE PEINTURES



Lorsque vous décapez de la peinture à proximité de surfaces en verre, il est nécessaire de protéger le verre de la chaleur.

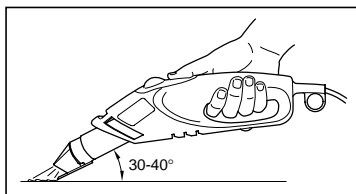
Dans ce but, Black & Decker fournit une buse de protection du verre.

Le décapeur ne doit pas être utilisé pour décapier les encadrements de fenêtres métalliques, car la chaleur du décapeur est transmise au verre par le biais du métal au risque de fêler le verre. Décapez, dans la mesure du possible, dans le sens du bois. Ne restez pas sur un endroit trop longtemps car la surface risque de noircir ou de brûler.

## KX1682, KX1683 seulement:

Votre décapeur peut être utilisé en conjonction avec la lame-grattoir pour décapier la peinture.

Suivez les instructions suivantes:



Vérifiez que la buse est froide et fixez-y la lame. Tenez le décapeur de façon à ce que la lame-grattoir

entre en contact avec la surface à décapier, à un angle de 30-40°C. Lorsque la peinture ramollie, raclez fermement. Faites des essais pour établir la période d'application de chaleur nécessaire afin d'obtenir les meilleurs résultats possibles. Raclez la peinture amollie immédiatement, avant qu'elle ne redurcisse. Prenez soin d'empêcher l'accumulation de peinture et de débris sur le grattoir, et éviter qu'ils ne s'enflamment. Nettoyez la lame-grattoir avec un couteau en cas d'accumulation de débris. Lorsque vous décapez des surfaces verticales, raclez de haut en bas pour éviter que les débris ne s'infiltrant dans la buse.

**Note:** Lorsque vous décapez un endroit proche du verre, utilisez une buse de protection des vitres au lieu de la lame-grattoir - un grattoir manuel est alors nécessaire pour gratter la peinture.

## CD700, KX1600 seulement:

Votre décapeur est conçu pour amollir la peinture et permettre de l'enlever en utilisant un racleur manuel de bonne qualité.



# FRANÇAIS

Suivez les instructions suivantes:

Dirigez l'air chaud sur la zone à décaper. Lorsque la peinture ramollie, raclez fermement. Faites des essais pour établir la période d'application de chaleur nécessaire afin d'obtenir les meilleurs résultats possibles. Raclez la peinture amollie immédiatement, avant qu'elle ne redurcisse.

## AUTRES USAGES DU DECAPEUR

### Faible chaleur (KX1682, KX1683):

- Séchage de la peinture et du vernis.
- Décollage des étiquettes adhésives et des décorations.
- Cirage et retrait de la cire (par exemple sur les skis).
- Séchage du bois humide avant de le boucher.
- Rétrécissage des emballages et gaines en PVC thermorétractables.
- Dégivrage des tuyaux gelés.

### Chaleur moyenne (KX1683):

- Soudure des plastiques.
- Pliage des tuyaux et feuilles de plastique.
- Dégrippage des écrous et vis métalliques rouillés/bloqués.

### Chaleur élevée (CD700, KX1600, KX1682, KX1683):

- Décapage des peintures et des laques.
- Allumage des barbecues.
- Soudure au plomb des joints de plomberie.

## ACCESSOIRES

- A9883 Buse protège vitre
- A9884 Buse Reflectrice
- A9887 Buse conique
- A9881 Buse large
- A9890 Assortiment de 4 buses

## LE NETTOYAGE

N'utilisez que du savon doux avec un chiffon légèrement humide pour nettoyer votre décapeur thermique.

La plupart des nettoyeurs ménagers contiennent des produits chimiques qui pourraient sérieusement endommager les parties plastiques. N'utilisez pas non plus de pétrole, de térébenthine, de laque, de dissolvant, de peintures ni de produits similaires.

Veillez à ce qu'aucun liquide ne pénètre à l'intérieur de l'outil et soyez vigilant à ce qu'aucune partie de l'outil ne soit plongée dans un liquide quelconque.

## ATTESTATION DE CONFORMITÉ EC

Nous déclarons que les produits:

**CD700, KX1600, KX1682, KX1683**

sont conformes aux 89/392/EEC, 89/336/EEC, EN55014, 73/23/EEC, EN61000, EN60355, EN55104, EN60555

Niveau de pression acoustique 68dB (A)

Niveau de puissance acoustique 81dB (A)

Niveau de vibration main-bras <2.5m/s<sup>2</sup>

Brian Cooke - Directeur du développement  
Black & Decker, Spennymoor, Co Durham DL16 6JG UK

Le souci de Black & Decker est l'amélioration continue de ses outils. Nous nous réservons donc le droit de modifier les caractéristiques d'un produit sans notification préalable.



# Pistola termica - istruzioni per l'uso

## NORME DI SICUREZZA GENERALI

**Attenzione!** Quando utilizzate utensili elettrici, seguite le normali precauzioni di sicurezza per ridurre il rischio di incendio, scosse elettriche o di lesioni personali. Leggete attentamente tutte le istruzioni contenute nel presente manuale prima di utilizzare l'utensile. Conservatele con cura.

### Per un corretto e sicuro utilizzo:

- **Tenete pulita l'area di lavoro.** Disordine e detriti sono causa di incidenti.
- **Fate attenzione a dove lavorate.** Non esponete gli utensili alla pioggia e non lavorate in posti bagnati e umidi. Illuminate bene l'area di lavoro. Non utilizzate gli utensili dove c'è il rischio di causare incendi o esplosioni.
- **Precauzioni per evitare scosse elettriche.** Evitare dove possibile, contatti del corpo con superfici con messa a terra ad es. tubi, radiatori, cucine, frigoriferi.
- **Tenete lontani i bambini.** Non permettete agli estranei di toccare l'utensile o il cavo elettrico. Tutti gli estranei vanno tenuti lontani dall'area di lavoro.
- **Riponete l'utensile in un luogo adatto.** Quando non viene utilizzato, l'utensile deve essere tenuto in un luogo asciutto e sicuro o in un ambiente chiuso, fuori dalla portata dei bambini.
- **Non forzate l'utensile.** Esso eseguirà in modo migliore e con maggiore sicurezza il compito per il quale è stato progettato.
- **Utilizzate l'utensile adatto.** Non utilizzate utensili sottodimensionati o con accessori insufficienti ad eseguire compiti gravosi. Non utilizzate utensili per lavori differenti da quelli per cui sono stati progettati, per esempio non usate una sega circolare per tagliare i rami o le radici di un albero.
- **Utilizzate un abbigliamento corretto.** Non portate abiti svolazzanti o gioielli in quanto potrebbero restare incastrati nelle parti mobili dell'utensile. Per lavori esterni si consiglia l'utilizzo di guanti di gomma e di scarpe anti-sdrucchiolo. Se avete i capelli lunghi usate un copricapo.
- **Usate occhiali protettivi.** Indossate anche una mascherina protettiva se durante il lavoro si genera pulviscolo o se usate l'utensile in spazi ristretti.
- **Usate correttamente il cavo.** Non trasportate mai l'utensile tenendolo per il cavo. Non togliete la spina dalla presa tirandola per il cavo. Tenete il cavo lontano da fonti di calore, olii e bordi affilati.
- **Bloccate il pezzo di lavoro.** Utilizzate morsetti o morse da banco per fissare il pezzo in lavorazione. E' più sicuro infatti che tenerlo con le mani e consente un migliore controllo dell'utensile.
- **Non sporgetevi.** Mantenete sempre un appoggio sicuro ed un equilibrio corretto durante il lavoro.
- **Abbiat cura dei vostri utensili.** Manteneteli affilati e puliti per ottenere prestazioni migliori e più sicure. Seguite le istruzioni per la manutenzione e la sostituzione degli accessori. Ispezionate il cavo periodicamente e, se danneggiato, fatelo sostituire da un centro di riparazioni autorizzato. Ispezionate la prolunga periodicamente e sostituirla se è danneggiata. Mantenete le impugnature asciutte e pulite, in particolare da macchie di olio o di grasso.
- **Disinserite l'utensile.** Disinseritelo quando non lo utilizzate, prima della manutenzione o durante la sostituzione degli eventuali accessori. Controllate che questi siano compatibili con lo specifico utensile utilizzato (siano essi lame, punte, raschietti o frese).
- **Togliete sempre le chiavi di servizio.** Prima di accendere l'utensile, nel caso siano previste chiavi di servizio, assicuratevi sempre di rimuoverle.
- **Evitate avviamenti accidentali.** Non trasportate l'utensile con la spina inserita tenendo il dito sull'interruttore. Assicuratevi che l'interruttore sia disinserito quando inserite la spina.
- **Usate prolunghes per l'esterno.** Quando l'utensile è usato all'esterno, usate solo prolunghes apposite per lavori esterni e certificate per tale uso.
- **Siate sempre accorti.** Fate attenzione a ciò che state facendo. Usate il buon senso. Non utilizzate elettro-utensili se vi sentite stanchi.
- **Collegate le parti per l'aspirazione della polvere.** Se gli utensili sono provvisti di parti per l'aspirazione della polvere o di altre parti aggiuntive, assicuratevi che queste siano ben collegate prima di utilizzarli, in particolare negli spazi ristretti.
- **Controllate le parti danneggiate.** Prima di ogni utilizzo, controllate che l'utensile, le difese e le altre parti siano in ordine e possano operare correttamente. Controllate l'allineamento delle parti mobili ed il loro collegamento. Controllate eventuali rotture, il montaggio dei vari componenti ed ogni altra condizione che possa pregiudicare il corretto funzionamento dell'utensile. Le parti eventualmente rotte devono essere sostituite o correttamente riparate da un centro di assistenza autorizzato. Fate sostituire da un centro autorizzato anche gli eventuali interruttori difettosi. Non utilizzate l'utensile





# ITALIANO

se l'interruttore non funziona correttamente.

- **Attenzione!** L'utilizzo di accessori non indicati in questo manuale può essere causa di incidenti.
- **Fate riparare il vostro utensile da personale qualificato.** Il sistema elettrico di questo utensile è conforme alle principali norme di sicurezza. Le riparazioni devono essere effettuate da personale autorizzato, utilizzando parti di ricambio originali. Diversamente, ciò potrebbe comportare gravi lesioni personali all'utilizzatore.

## NORME DI SICUREZZA AGGIUNTIVE


- **Spegnere sempre la pistola prima di posarla.**
- **Prestare la massima attenzione quando si vernicia:** la spellatura, i residui ed i vapori della vernice potrebbero contenere piombo, sostanza velenosa. Qualsiasi edificio costruito prima del 1960 potrebbe essere stato precedentemente verniciato utilizzando vernice contenente piombo, e ricoperto poi da successivi strati di vernice. Una volta avvenuto il deposito sulle superfici, un semplice contatto della mano con la bocca potrebbe causare ingestione di piombo. L'esposizione al piombo, anche solo a bassi livelli, può causare danni irreversibili al cervello o al sistema nervoso. Neonati o bambini non ancora nati rappresentano soggetti particolarmente vulnerabili. Non fumare, mangiare o bere in un'area di lavoro che può o potrebbe essere contaminata da piombo. **Le vernici a base di piombo devono essere rimosse soltanto da professionisti e non devono essere asportate utilizzando pistole termiche.**
- **Nel corso dell'asportazione di vernici, assicurarsi che la zona di lavoro sia ben delimitata.** Si consiglia di indossare una maschera antipolveri.
- **Non bruciare la vernice.** Utilizzare il raschietto incorporato, se in dotazione, altrimenti, mantenere l'ugello ad una distanza minima di 25mm dalla superficie in modo da mantenere la temperatura al di sotto dei 450°C. Qualora si debba raschiare da una posizione verticale, procedere dall'alto verso il basso onde evitare che la vernice entri nella bocchetta e bruci. Smaltire tutti i residui di vernice senza inquinare l'ambiente e assicurarsi che, dopo aver completato l'ultimo intervento, la zona di lavoro sia accuratamente pulita.
- **Non utilizzare la pistola in ambienti umidi, in presenza di gas infiammabili** o vicino a materiali combustibili. Gli spazi compresi tra le tavole di intradossi, soffitti, pavimenti e intercapedini delle pareti di case costruite in tavolato di legno possono

contenere materiali infiammabili. Controllare con attenzione prima di utilizzare la pistola termica.

- **Far raffreddare completamente la pistola, prima di riporla dopo l'uso.**
- **Assicurare una ventilazione adeguata** degli ambienti in cui viene utilizzata la pistola termica, in quanto è possibile che vengano prodotte esalazioni tossiche.
- **Non utilizzare come asciugacapelli!** La temperatura dell'aria è notevolmente superiore a quella di un normale asciugacapelli.
- **Non ostruire** il foro di ingresso aria né l'uscita della bocchetta, in quanto l'eccessivo surriscaldamento potrebbe danneggiare la pistola.
- **Non dirigere il getto di aria calda su altre persone.**
- **Non toccare la bocchetta metallica**, in quanto diventa molto calda durante l'uso e resta calda per 30 minuti dopo lo spegnimento dell'utensile.
- **Non mettere la bocchetta** a contatto con alcuna superficie durante o subito dopo l'uso della pistola.
- **Non inserire alcun oggetto nella bocchetta** onde evitare una scossa elettrica. Mentre la pistola è in funzione, non guardare nella bocchetta, in quanto le elevate temperature prodotte potrebbero causare gravi danni.
- **Non lasciare che la vernice aderisca** alla bocchetta o alla spatola, in quanto potrebbe incendiarsi.
- **Non attivare la pistola** quando è appesa con l'anellino d'aggancio.

**Conservate con cura queste istruzioni!**

## DOPPIO ISOLAMENTO

 Il vostro utensile è a doppio isolamento. Ciò significa che tutte le parti metalliche esterne sono isolate elettricamente dalla rete elettrica. Questo si ottiene inserendo almeno due barriere isolanti tra i componenti elettrici e quelli meccanici rendendo inutile il collegamento a terra.

**Nota:** Il doppio isolamento non esime dal seguire le normali norme di sicurezza durante l'uso. Il sistema di isolamento è una ulteriore protezione contro danni causati da un possibile mal-funzionamento dell'isolamento elettrico all'interno dell'utensile.


## SICUREZZA NEL COLLEGAMENTO ELETTRICO

Assicuratevi che l'alimentazione sia compatibile con quella indicata sulla targa dell'utensile.

# ITALIANO

Potete utilizzare fino a 30m di prolunga, senza che ciò causi perdita di potenza. Nota: La prolunga non deve essere utilizzata se non strettamente necessaria. L'uso di una prolunga non adatta può risultare causa di incendi o scosse elettriche. Se l'uso della prolunga è necessario, assicuratevi che sia ben collegata ed in buone condizioni.

## ELIMINAZIONE DEL PRODOTTO E AMBIENTE

 Se un giorno doveste trovare che il vostro utensile necessita di essere sostituito o non vi serve più, pensate alla salvaguardia dell'ambiente circostante. I Centri di Assistenza Black & Decker accetteranno il vostro utensile e provvederanno ad eliminarlo in modo corretto.

## GARANZIA

Negli stabilimenti Black & Decker tutti i prodotti e i processi produttivi sono sottoposti a quei controlli che permettono alle nostre fabbriche di fregiarsi della certificazione ISO9001, sinonimo di eccellenza.

Se nonostante tutti i controlli, il prodotto manifestasse anomalie di fabbricazione, dovute a difetti di materiale o di funzionamento, entro i primi 24 mesi dalla data di acquisto Black & Decker si impegna alla riparazione in garanzia del prodotto, stanti le seguenti condizioni:

- Il prodotto venga ritornato al Centro di Assistenza Black & Decker unitamente ad un documento che ne comprovi la data di acquisto (bolla, fattura o scontrino fiscale).
- Il prodotto non abbia mai subito abusi, o il difetto non sia causato da evidente incuria.
- Il prodotto non sia stato manomesso o non abbia subito un tentativo di riparazione da persone non facenti parte di un Centro di Assistenza autorizzato.

La durata di questa garanzia è offerta come ulteriore servizio al cliente ed è più ampia di quanto richiesto dalle attuali disposizioni in vigore. I prodotti delle linee Black & Decker sono pienamente rispondenti a tutte le normative vigenti al momento della costruzione.

L'utilizzo di ricambi ed accessori non originali può danneggiare l'utensile o ridurne in maniera significativa le prestazioni e la sicurezza. In alcuni casi ciò può avere l'effetto di vanificare le condizioni di garanzia.

## SERVIZIO DI ASSISTENZA BLACK & DECKER

Se il vostro prodotto necessita di riparazione o avete bisogno di aiuto o consigli per la manutenzione del vostro utensile Black & Decker, vi suggeriamo di contattare la Filiale di Assistenza più vicino a casa vostra. Potete telefonare per ottenere tutte le informazioni

necessarie e prendere accordi per portare o inviare il vostro prodotto al Centro di Assistenza selezionato.

## ACCESSORI

Le prestazioni di ogni utensile dipendono dal tipo di accessorio usato. Gli accessori Black & Decker sono prodotti in linea con standard di alta qualità e sono progettati per ottimizzare le prestazioni dell'utensile. Acquistare un accessorio Black & Decker vi assicurerà la massima resa del vostro utensile Black & Decker.

## INFORMAZIONI TECNICHE

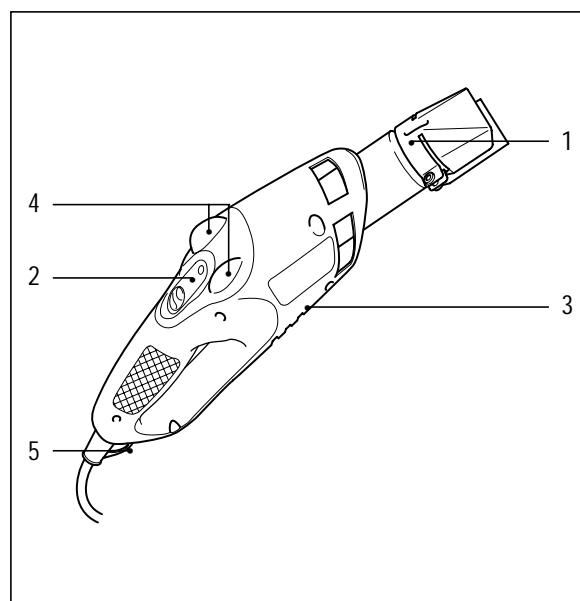
Il livello di rumore generato da questo utensile è in linea con la normativa CEE. Nell'utilizzare questo apparecchio, indossare assolutamente dispositivi di protezione per le orecchie.

	CD700	KX1600	KX1682	KX1683
Potenza assorbita	1400W	1400W	1600W	1600W
Lunghezza del cavo	2m	3m	3m	3m
Posizione 1 dell'interruttore	550°C	550°C	140°C	140°C
Posizione 2 dell'interruttore	-	-	560°C	380°C
Posizione 3 dell'interruttore	-	-	-	560°C

Il prodotto presenta in parte o complessivamente queste caratteristiche.

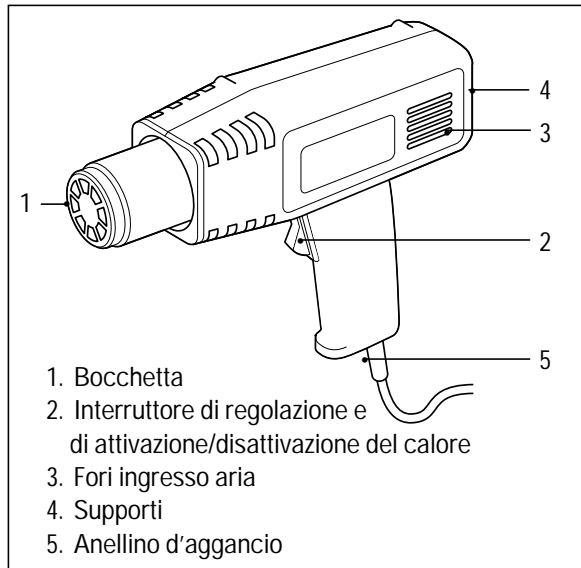
**N.B:** Le presenti istruzioni per l'uso si riferiscono anche ad apparecchi con codici terminanti in S. I dettagli del prodotto sono riportati sulla confezione.

## DESCRIZIONE

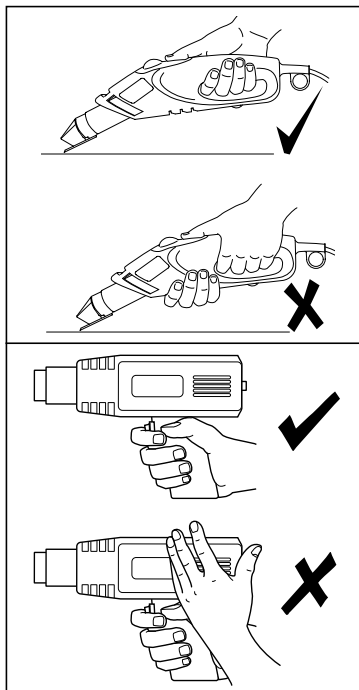




# ITALIANO



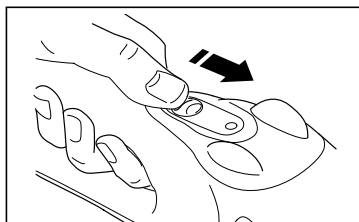
## COME IMPUGNARE LA PISTOLA TERMICA



Non coprire gli sfiati dell'aria con le mani od ostruirli in alcun modo onde evitare di ridurre il flusso dell'aria e provocare il surriscaldamento dell'attrezzo. La pistola termica è stata realizzata per l'impiego con una sola mano.

## ACCENSIONE DELLA PISTOLA TERMICA

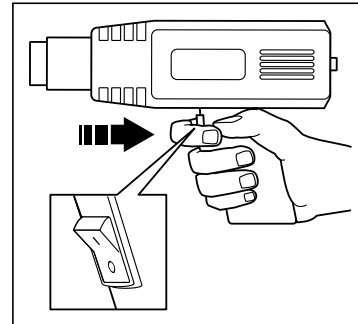
**Solo nel caso del modello KX1682, KX1683:**



Per attivare la pistola termica, spingere in avanti l'interruttore arancione (2) nelle posizioni 1, 2 o 3 (la posizione 3

è prevista solo per il modello KX1683). I numeri relativi alle posizioni corrispondono alle diverse intensità di calore riportate nella tabella. Per spegnere la pistola, riportare l'interruttore arancione nella posizione off (0).

**Solo nel caso del modello CD700, KX1600:**



Per avviare la pistola termica premere l'interruttore a bilanciere sulla posizione "I". Per spegnere la pistola termica premere l'interruttore a

bilanciere sulla posizione "0".

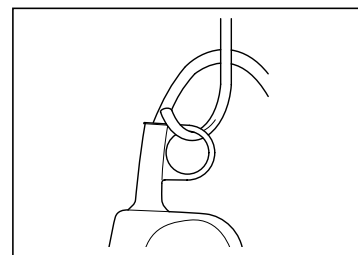
**Note:** Prima dell'uso, lasciar riscaldare l'utensile per alcuni secondi. E' possibile che inizialmente fuoriesca un pò di fumo dalla pistola. E' un fenomeno del tutto normale che scompare in un breve lasso di tempo.

## RAFFREDDAMENTO

Durante l'utilizzo dell'utensile, la bocchetta si riscalda notevolmente, pertanto il raffreddamento della pistola successivo all'uso richiede notevole attenzione.

**Solo nel caso del modello KX1682, KX1683:**

Per accelerare i tempi di raffreddamento, prima di spegnere la pistola, spostare l'interruttore arancione nella posizione di regolazione 1 per qualche minuto.



Dopo aver spento l'utensile, appendere la pistola servendosi dell'anellino d'aggancio (5) o appoggiare l'attrezzo come

da "Funzionamento autonomo". Lasciare raffreddare per almeno 30 minuti.

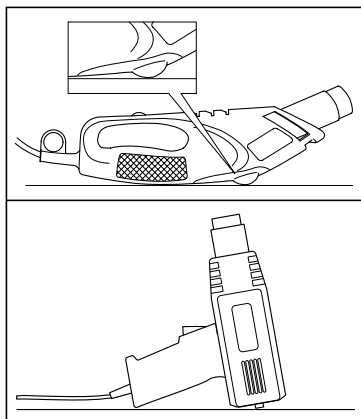
**Solo nel caso del modello KX1682, KX1683:**

La pistola è dotata di due supporti che impediscono alla bocchetta di orientarsi verso il basso, evitando in tal modo di danneggiare la superficie su cui viene appoggiata la pistola.

## FUNZIONAMENTO AUTONOMO

E' previsto l'uso della pistola termica appoggiata sugli appositi supporti (4). Direzionare il getto di calore lontano da sè. Fissare il cavo onde evitare di far cadere la pistola dal supporto tirandolo. Non toccare la

# ITALIANO

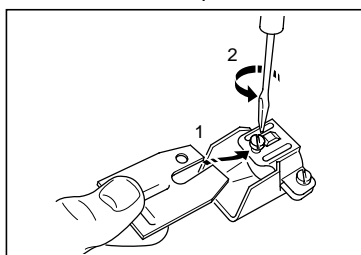


bocchetta e assicurarsi che non vi entrino residui di sorta. Spegnerla con attenzione e lasciarla raffreddare (vedi procedura di raffreddamento).

## INSERIMENTO DELLA SPATOLA (SOLO NEL CASO DEL MODELLO KX1682, KX1683)

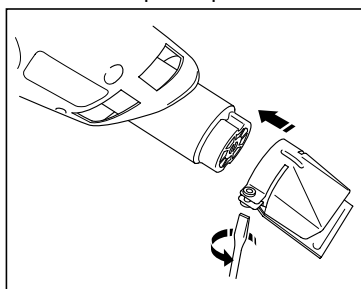
Procedere nel modo seguente:

Assicurarsi che la pistola si sia raffreddata.



Allineare la scanalatura della spatola con la sporgenza del portaspata e inserire la spatola sotto la vite di tenuta.

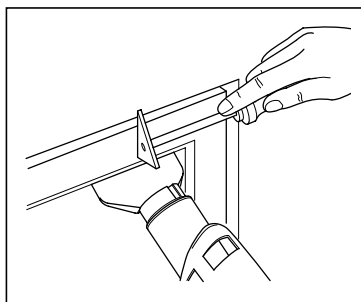
**Nota:** Assicurarsi che il foro della spatola sia a sinistra della vite del portaspata.



Serrare la vite di tenuta. Mettere il portaspata sulla bocchetta. Assicurarsi che sia allineato. La piccola protuberanza posta sulla parte

interna del portaspata si innesta nella scanalatura della bocchetta. Serrare la vite del morsetto del portaspata.

## RIMOZIONE VERNICI



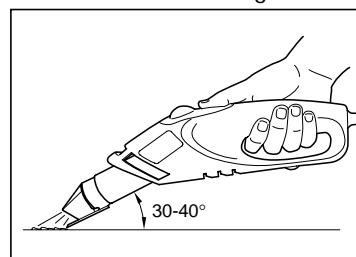
Qualora si eseguano interventi di sverniciatura in prossimità di superfici in vetro, è necessario proteggerle dal calore.

A tal scopo la Black & Decker fornisce una bocchetta per la protezione del vetro che viene utilizzata al posto della spatola. La pistola termica non deve essere utilizzata per la sverniciatura di finestre con telaio in metallo, in quanto il calore proveniente dall'utensile viene condotto dal metallo e può causare l'incrinatura del vetro. Laddove possibile, raschiare seguendo il senso delle venature del legno. Non soffermarsi su un punto per troppo tempo, in quanto potrebbe carbonizzarsi o incendiarsi.

## Solo nel caso del modello KX1682, KX1683:

E' previsto l'inserimento della spatola per interventi di sverniciatura.

Procedere nel modo seguente:



Assicurarsi che la bocchetta sia fredda e inserire la spatola. Tenere la pistola e relativa spatola a contatto con la superficie da

trattare a un'inclinazione di 30-40°. Quando la vernice si allenta, raschiare esercitando una certa pressione, osservando per quanto tempo dovete erogare calore per ottenere i risultati migliori. Una volta che la vernice si è allentata, procedere immediatamente alla raschiatura onde evitare che si indurisca nuovamente. Prestare la massima attenzione affinché non si depositino scaglie di vernice o residui sulla spatola in quanto potrebbero incendiarsi. Qualora si notassero dei depositi sulla spatola, sarà necessario pulirla con un coltello. Nel caso di sverniciatura di superfici verticali, effettuare movimenti dall'alto verso il basso onde evitare che eventuali residui entrino nella bocchetta.

**Nota:** Qualora si eseguano interventi di sverniciatura vicino a superfici di vetro, usare una bocchetta di protezione al posto della spatola: occorre utilizzare una spatola a mano per raschiare la vernice.

## Solo nel caso del modello CD700, KX1600:

La pistola termica è stata ideata per allentare smalti e vernici consentendone poi la raschiatura con una spatola a mano di buona qualità.

Procedere nel modo seguente:

Dirigere il getto di aria calda nella zona da sverniciare. Quando la vernice si allenta, raschiare esercitando una certa pressione, osservando per quanto tempo dovete erogare calore per ottenere i risultati migliori.



# ITALIANO

Una volta che la vernice si è allentata, procedere immediatamente alla raschiatura onde evitare che si indurisca nuovamente.

## ALTRE APPLICAZIONI DELLA PISTOLA TERMICA

### Calore moderato (solo nel caso del modello KX1682, KX1683):

- Asciugatura di vernici e smalti.
- Rimozione di adesivi e decorazioni.
- Ceratura e deceratura (per esempio, interventi di sciolinatura degli sci).
- Asciugatura del legno verniciato di fresco prima dell'uso.
- Termoretrazione di involucri in pvc e tubi isolanti.
- Scongellamento di tubi.

### Calore medio (solo nel caso del modello KX1683):

- Saldatura di materie plastiche.
- Piegatura di tubi e fogli in plastica.
- Allentamento di viti metalliche e dadi arrugginiti/avvitati a fondo.

### Calore intenso (CD700, KX1600, KX1682, KX168):

- Rimozione di vernici e lacche.
- Accensione di barbecue.
- Saldatura di giunti idraulici.

## ACCESSORI OPZIONALI (NON IN ROTAZIONE)

- A9883 Proteggivetri
- A9884 Riflettore a cucchiaio
- A9887 Ugello conico
- A9881 Accessorio a ventaglio
- A9890 Kit contenente tutti gli accessori sopra elencati

## PULIZIA

Per pulire il pistola termica usate solamente un panno inumidito. Molti prodotti pulenti contengono additivi chimici che potrebbero danneggiare seriamente la plastica. Inoltre non utilizzate petrolio, trementine, lacche, solventi per vernici o prodotti simili. Evitate che alcun liquido possa penetrare nell'utensile e non immergete mai nessuna parte dell'utensile in nessun liquido.

## DICHIARAZIONE DI CONFORMITÀ EC

Si dichiara che i prodotti:

**CD700, KX1600, KX1682, KX1683**

sono conformi a 89/392/EEC, 89/336/EEC, EN55014, 73/23/EEC, EN61000, EN60355, EN55104, EN60555

Pressione sonora 68dB (A)

Potenza sonora 81dB (A)

Livello di vibrazione mano-braccio <2.5m/s<sup>2</sup>

Brian Cooke - Director of Engineering  
Black & Decker Ltd, Spennymoor, County Durham  
DL16 6JG, United Kingdom

La politica della Black & Decker è di migliorare continuamente i propri prodotti, per cui l'azienda si riserva il diritto di cambiare le caratteristiche del prodotto senza previa comunicazione.



# Gebruiksaanwijzing verfstripper

## VEILIGHEIDSINSTRUCTIES

**Waarschuwing!** Neem bij het gebruik van elektrische machines altijd de plaatselijk geldende veiligheidsvoorschriften in acht in verband met brandgevaar, gevaar voor elektrische schok en lichamelijk letsel. Lees ook onderstaande instructies aandachtig door voordat u met de machine gaat werken. Bewaar deze instructies zorgvuldig!

### Voor een veilig gebruik:

- **Zorg voor een opgeruimde werkomgeving.** Een rommelige werkomgeving leidt tot ongelukken.
- **Houd rekening met omgevingsinvloeden.** Stel elektrische machines niet bloot aan regen of vocht. Zorg dat de werkomgeving goed is verlicht. Gebruik elektrische machines niet in de buurt van brandbare of explosieve vloeistoffen en gassen.
- **Voorkom een elektrische schok.** Vermijd lichamelijk contact met gearde voorwerpen (bijv. buizen, radiatoren, fornuizen en koelkasten).
- **Houd kinderen uit de buurt.** Laat andere personen niet aan de machine of het verlengsnoer komen; houd ze weg van de werkomgeving.
- **Berg de machine veilig op.** Berg niet in gebruik zijnde elektrische machines op in een droge, afgesloten ruimte, buiten het bereik van kinderen.
- **Forceer de machine niet.** De machine werkt beter en veiliger indien deze wordt belast zoals beoogd bij het ontwerp.
- **Gebruik de juiste machine.** Gebruik geen lichte machine of hulpstukken voor het werk van zware machines. De machine werkt beter en veiliger indien u deze gebruikt voor het beoogde doel. Gebruik bijv. geen cirkelzaag voor het zagen van boomstammen of takken.
- **Draag geschikte werkkleding.** Draag geen wijde kleding of loshangende sieraden. Deze kunnen door de bewegende delen worden gegrepen. Draag bij het werken buitenshuis bij voorkeur rubberen werkhandschoenen en schoenen met profielzolen. Houd lang haar bijeen.
- **Draag een veiligheidsbril.** Gebruik ook een gezichts- of stofmasker bij werkzaamheden in enge ruimtes of werkzaamheden waarbij stofdeeltjes of spanen vrijkomen.
- **Gebruik het snoer niet verkeerd.** Draag de machine nooit aan het snoer. Trek niet aan het snoer om de stekker uit het stopcontact te verwijderen. Houd het snoer uit de buurt van warmtebronnen, olie en scherpe randen.
- **Klem het werkstuk goed vast.** Gebruik klemmen of een bankschroef om het werkstuk te fixeren. Dit is veiliger, bovendien kan de machine dan met beide handen worden bediend.
- **Zorg voor een veilige houding.** Zorg altijd voor een juiste, stabiele houding.
- **Onderhoud de machine met zorg.** Houd de machine en de accessoires schoon en scherp om beter en veiliger te kunnen werken. Houd u aan de instructies met betrekking tot het onderhoud en het vervangen van accessoires. Controleer regelmatig het snoer en laat dit bij beschadigingen door een erkend Black & Decker Service-center repareren. Controleer het verlengsnoer regelmatig en vervang het in geval van beschadiging. Houd de bedieningselementen droog en vrij van olie en vet.
- **Trek de stekker uit het stopcontact.** Schakel de stroom uit en wacht totdat de machine volledig stil staat voordat u deze achterlaat. Trek de stekker uit het stopcontact wanneer u de machine niet gebruikt, tijdens onderhoud of bij het vervangen van accessoires.
- **Verwijder sleutels of hulpgereedschappen.** Controleer vóór het inschakelen altijd of sleutels en andere hulpgereedschappen zijn verwijderd.
- **Voorkom onbedoeld inschakelen.** Draag een op het stroomnet aangesloten machine niet met de vinger aan de schakelaar. Laat de schakelaar los wanneer u de stekker in het stopcontact steekt.
- **Verlengsnoeren voor gebruik buitenshuis.** Gebruik buitenshuis uitsluitend voor dit doel goedgekeurde en als zodanig gemerkte verlengsnoeren.
- **Blijf voortdurend oplettend.** Houd uw aandacht bij uw werk. Ga met beleid te werk. Gebruik de machine niet als u niet geconcentreerd bent.
- **Gebruik de stofafzuigvoorziening.** Indien uw machine is uitgerust met een voorziening voor het afzuigen of verzamelen van stofdeeltjes of spanen, moet deze correct worden aangesloten en gebruikt. Dit geldt met name voor werkzaamheden in enge ruimtes.
- **Controleer de machine op beschadigingen.** Controleer de machine vóór gebruik zorgvuldig op beschadigingen om er zeker van te zijn dat deze naar behoren zal functioneren. Controleer of de bewegende delen niet klemmen, verdraaid of gebroken zijn. Ga na of de accessoires en hulpstukken correct zijn gemonteerd en of aan alle andere voorwaarden voor een juiste werking is voldaan. Ga bij vervanging of reparatie van



# NEDERLANDS

beschadigde veiligheidsinrichtingen of defecte onderdelen te werk zoals aangegeven. Gebruik geen machine waarvan de schakelaar defect is. Laat de schakelaar vervangen door een erkend Black & Decker Service-center.

- **Waarschuwing!** Gebruik ter voorkoming van lichamelijk letsel uitsluitend de in deze gebruiksaanwijzing aanbevolen accessoires en hulpstukken. Gebruik de machine uitsluitend voor het beoogde doel.
- **Wend u voor reparaties tot een erkend Black & Decker Service-center.** Deze elektrische machine voldoet aan alle geldende veiligheidsvoorschriften. Ter voorkoming van ongevallen mogen reparaties uitsluitend door daartoe bevoegde technici worden uitgevoerd.

## AANVULLENDE VEILIGHEIDSVOORSCHRIFTEN VOOR VERFSTRIPPERS

- **Zorg ervoor dat het gereedschap uitgeschakeld is alvorens dit neer te leggen.**
- **Uiterste voorzichtigheid is geboden bij het afstrippen van verf.** De verfoverschotten, overblijfselen en dampen kunnen lood bevatten, hetgeen uiterst giftig is. Elk oud gebouw kan in het verleden geverfd zijn met verf op basis van lood, om vervolgens bedekt te worden met meerdere lagen verf. Eens de loodverf aan de oppervlakte komt, kan een hand of mond contact aanleiding geven tot inname van lood. Blootstelling aan zelfs de kleinste hoeveelheid lood kan leiden tot ernstige hersen- en zenuwaandoeningen. Vooral jongeren en zwangere vrouwen zijn uiterst kwetsbaar. Het is ten strengste verboden te roken, drinken of eten in kamers die mogelijk met loodverf beschilderd zijn. **Verf op basis van lood moet door een professioneel persoon en zonder warmtepistool verwijderd worden.**
- **Ervoor zorgen dat de werkruimte afgeschermd is tijdens het strippen.** Het is een goed idee om een stofmasker te dragen.
- **De verf niet wegbranden.** Gebruik de geïntegreerde schraper (indien U een toestel met schraper gekocht hebt). Zonder schraper houdt U het mondstuk op minstens 25mm van het oppervlak. Zo blijft de temperatuur onder de vereiste 450°C. Bij het strippen van verf in een verticale positie altijd van boven naar beneden te krabben om te voorkomen dat de verf in de verfstripper valt en verbrandt. De oude verf op een veilige manier weggooien en ervoor zorgen dat de werkruimte na beëindiging van de werkzaamheden grondig schoongemaakt wordt.

- **Niet in een vochtige omgeving gebruiken of als er ontvlambare gassen aanwezig kunnen zijn.** Ook niet in de buurt van brandbare materialen gebruiken. Ruimtes achter bekistingvloeren, plafonds, vloeren en spouwmuren in vakwerkbouwhuizen kunnen ontvlambare materialen bevatten. Kijk dit na alvorens de verfstripper te gebruiken.
- **Het gereedschap voor het opbergen volledig laten afkoelen.**
- **Tijdens het gebruik van het verfstripper** kunnen schadelijke stoffen worden geproduceerd, zorg dus voor voldoende ventilatie.
- **Nooit als haardroger gebruiken!** De luchttemperatuur van het verfstripper is veel hoger dan de temperatuur van de haardroger.
- **De luchtinlaat of de uitlaat van het mondstuk nooit blokkeren,** de verfstripper kan dan oververhit raken waardoor het gereedschap wordt beschadigd.
- **Richt de hete luchtstroom nooit op andere mensen of dieren.**
- **Het metalen mondstuk niet aanraken,** dit wordt tijdens gebruik zeer heet en blijft heet tot 30 minuten na gebruik.
- **Tijdens gebruik of onmiddellijk na gebruik het mondstuk nergens tegen leggen.**
- **Niets in het mondstuk steken,** hierdoor kunt u een elektrische schok krijgen. Tijdens gebruik van het gereedschap niet in het mondstuk kijken - er worden zeer hoge temperaturen geproduceerd.
- **Geen verf aan het mondstuk** of de krabber laten zitten om te voorkomen dat de verf na enige tijd vlam vat.

## Bewaar deze instructies zorgvuldig!

### DUBBELE ISOLATIE

- Uw machine is dubbel geïsoleerd. Een dubbele, onafhankelijke isolatie zorgt ervoor dat alle metalen onderdelen geïsoleerd zijn van het net. Een aarddraad is dan ook niet nodig. **Opmerking:** Dubbele isolatie biedt extra bescherming tegen lichamelijk letsel als gevolg van mogelijke elektrische storingen in de machine. Dit betekent geenszins dat de gebruikelijke veiligheidsvoorschriften kunnen worden genegeerd.

### ELEKTRISCHE VEILIGHEID

Controleer of de netspanning overeenkomt met de waarde op het typeplaatje. De machine is uitgerust met een twee-aderig snoer en een stekker.

# NEDERLANDS

## VERLENGSNOEREN

Twee-aderige verlengsnoeren met een lengte van 30m kunnen zonder vermogensverlies worden gebruikt. Opmerking: Gebruik verlengsnoeren uitsluitend in uiterste noodzaak. Het gebruik van kwalitatief slechte verlengsnoeren kan leiden tot brandgevaar en gevaar voor elektrische schok. Indien een verlengsnoer noodzakelijk is, gebruik dan een goedgekeurd en als zodanig gemerkt verlengsnoer in perfecte conditie.

## ONGEWENST GEREEDSCHAP EN HET MILIEU



Indien u op een dag vindt dat uw machine aan vervanging toe is of dat u die niet langer kan gebruiken, denk dan aan de bescherming van het milieu. Informeer dan naar de mogelijkheden tot gescheiden verwerking.

## GARANTIEBEPALINGEN

Mocht het produkt binnen 24 maanden na de aankoopdatum gebreken vertonen, dan zal Black & Decker de defecte onderdelen of zelfs het gehele produkt gratis vervangen, vooropgesteld dat:

- Het produkt niet defect is geraakt door onzorgvuldig gebruik of onzorgvuldige behandeling.
- Geen poging tot repareren door derden is uitgevoerd.
- Een ingevuld garantiebewijs waaruit de aankoopdatum blijkt wordt bijgevoegd.

## WAT TE DOEN ALS UW MACHINE GEREpareERD MOET WORDEN

De snelste manier om uw Black & Decker machine te laten repareren, is deze naar de dichtstbijzijnde Black & Decker dealer te brengen. U kunt de machine ook direct naar Black & Decker sturen.

## BLACK & DECKER REPARATIE-PROCEDURE

Alle onderdelen die niet aan onze (en wettelijke) eisen voldoen, worden vervangen waarna de machine een grondige inspectie ondergaat. Dankzij deze procedure kan op alle reparaties een garantie van 6 maanden worden gegeven.

## REPARATIES BUITEN DE GARANTIEPERIODE

Black & Decker verstrekt op verzoek vooraf een prijsopgave van de reparatie. Hieraan zijn geen kosten verbonden als u besluit de reparatie uit te laten voeren. Ook kunt u aangeven tot welk bedrag maximaal gerepareerd mag worden. Wanneer de reparatie-prijs van een machine meer dan 50% van de nieuwwaarde zal gaan bedragen, doen wij u een inruilvoorstel. Om u zo snel mogelijk te helpen sturen wij u dan een

nieuwe, gelijkwaardige, machine samen met de oude machine. U kunt de nieuwe machine gedurende 7 dagen gratis testen en daarna voor een speciale prijs kopen.

## ACCESSOIRES

De prestaties van alle machines zijn sterk afhankelijk van de gebruikte accessoires. Black & Decker accessoires en hulpstukken voldoen aan hoge kwaliteitseisen en zijn speciaal ontwikkeld om de prestatie van de betreffende machine te benadrukken. Wanneer u een Black & Decker accessoire aanschaft, kunt u er dan ook van uitgaan dat u alles uit de Black & Decker machine haalt wat er in zit.

## TECHNISCHE GEGEVENS

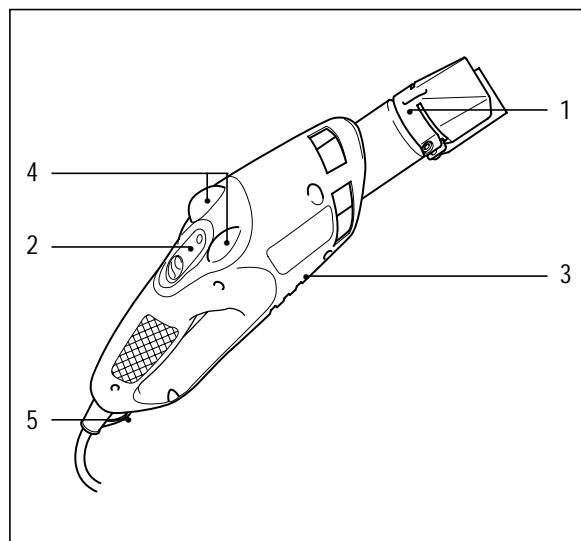
Het niveau van de geluidsdruk van de machine is in overeenstemming met de EG-Richtlijnen. Draag tijdens het werk met dit gereedschap altijd oorbescherming.

	CD700	KX1600	KX1682	KX1683
Vermogen	1400W	1400W	1600W	1600W
Snoerlengte	2m	3m	3m	3m
Schakelaarstand 1	550°C	550°C	140°C	140°C
Schakelaarstand 2	-	-	560°C	380°C
Schakelaarstand 3	-	-	-	560°C

Uw produkt heeft een of meerdere van deze voorzieningen.

**Opmerking:** Deze gebruiksaanwijzing beschrijft ook catalogusnummers met een letter/s als achtervoegsel. Verwijs naar uw doos voor specifieke produktgegevens.

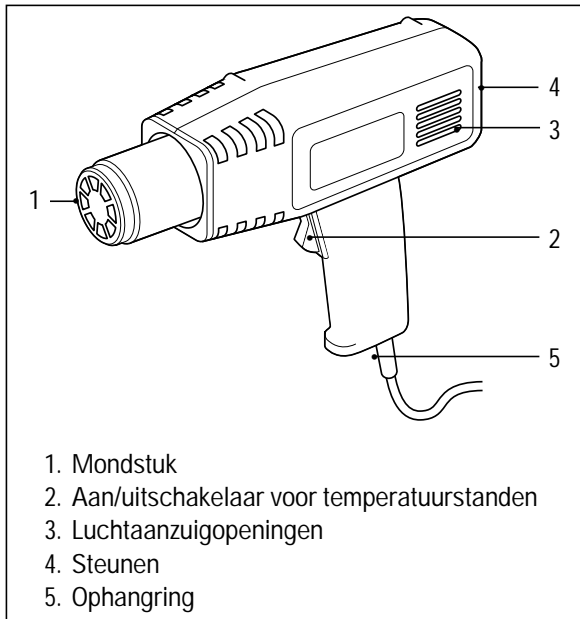
## OMSCHRIJVING





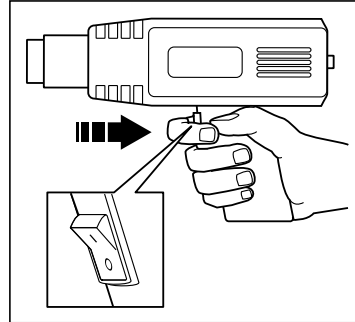


# NEDERLANDS



1, 2 of 3 te zetten (KX1683 alleen in stand 3 zetten). De standnummers geven de warmtenummers weer die omschreven staan in de tabel. Zet de verfstripper uit door de oranjeschakelaar in de uit (O) stand te duwen.

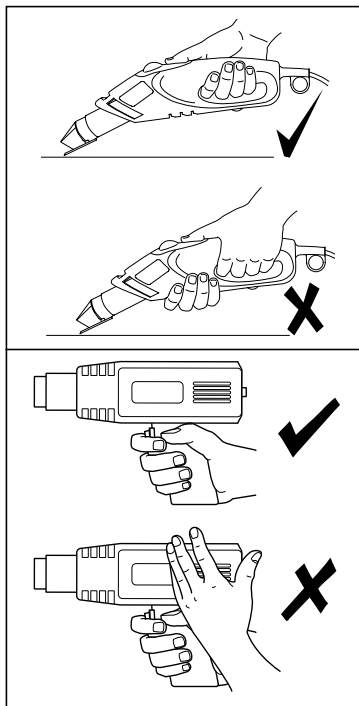
### Alleen bij CD700, KX1600:



Om de verfstripper aan te zetten de schakelaar op de 'I' stand indrukken. Om de verfstripper uit te zetten de schakelaar op de 'O' stand indrukken.

**Opmerking:** Het verhittingselement vóór het gebruik een aantal seconden laten opwarmen. De verfstripper geeft in het begin misschien wat rook af. Dit is normaal en de rook verdwijnt snel.

### HANTEREN VAN HET VERFSTRIPPER



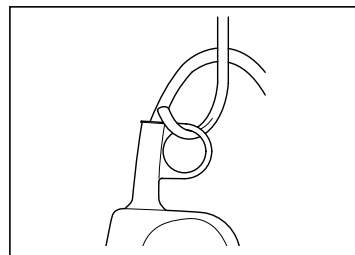
Geen handen over de luchtuitlaat plaatsen of op welke wijze dan ook blokkeren. Hierdoor wordt de luchtstroom beperkt waardoor het verfstripper oververhit raakt. De verfstripper is ontworpen om met één hand bediend te worden.

### AFKOELEN

Het mondstuk van de verfstripper wordt tijdens gebruik erg heet. Tijdens het afkoelen van de verfstripper na gebruik is dan ook de grootste voorzichtigheid geboden.

### Alleen bij KX1682 en KX1683:

Om de afkoeltijd te versnellen moet de oranje schakelaar voor een aantal minuten op temperatuurstand 1 gezet worden alvorens de verfstripper uit te zetten.



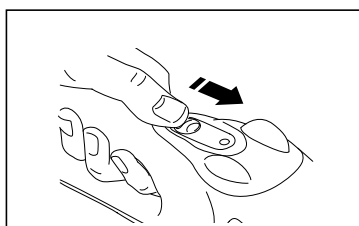
Na het uitzetten de verfstripper aan de ophangring (5) ophangen of het gereedschap zoals in 'Stationair gebruik'

neerzetten. Tenminste 30 minuten laten afkoelen.

### Alleen KX1682, KX1683:

De omrolvoorziening voorkomt dat de verfstripper met het mondstuk naar beneden neergelegd wordt, zodat het oppervlak waarop de verfstripper wordt gelegd niet beschadigd wordt.

### BEDIENING VAN DE VERFSTRIPPER



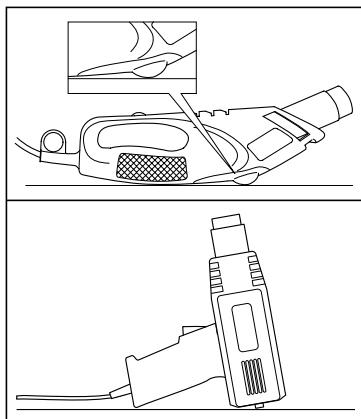
### Alleen bij KX1682 en KX1683:

Zet de verfstripper aan door de oranje schakelaar (2) naar voren te duwen en in stand

### STATIONAIR GEBRUIK

De verfstripper kan op de steunen (4) gezet worden voor stationair gebruik. Zet de verfstripper altijd zo neer dat de luchtstroom niet in uw richting blaast. Het snoer vastmaken om te voorkomen dat de verfstripper van de steunen getrokken wordt. Raak het mondstuk

# NEDERLANDS



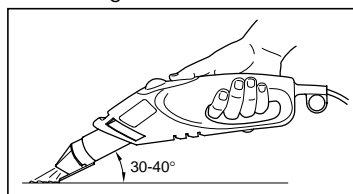
niet aan en zorg ervoor dat er niets in het mondstuk kan vallen. Schakel uw verfstripper uit en laat deze afkoelen (zie afkoelings-procedure).

Black & Decker levert om die reden een glasbeschermingsmondstuk. De verfstripper is niet geschikt voor het strippen van metalen raamkozijnen. Metaal is warmtegeleidend en blootstelling aan hitte kan het glas breken. Waar mogelijk met de houtnerf mee krabben. De verfstripper niet te lang op één plek richten. Hierdoor kan het oppervlak vlam vatten of verschroeien.

### Alleen KX1682, KX1683:

De verfstripper kan met de krabber worden gebruikt om verf te strippen.

Ga als volgt te werk:



Zorg ervoor dat het mondstuk koud is en monteer de krabber.

De verfstripper

met de krabber onder een hoek van 30-40° in contact met het werkkoppervlak houden. Als de verf zachter wordt stevig krabben. U kunt zelf met de tijdsduur van de hittetoepassing experimenteren om de beste resultaten te verkrijgen. De zacht geworden verf er onmiddellijk afkrabben voordat deze weer hard wordt. Om ontbranding te voorkomen ervoor zorgen dat er geen laag van verf en vuil op de krabber gevormd wordt. Verf en vuil op de krabber kunnen met een mesje worden verwijderd. Op verticale oppervlakten van boven naar beneden krabben om te voorkomen dat vuil in het mondstuk kan vallen.

**Opmerking:** Indien u verf afbrandt dat dicht bij glas ligt, gebruik een glasbeschermingsmondstuk in plaats van de verfkraabber - in dit geval moet de verf met een handkraabber worden verwijderd.

### Alleen CD700, KX1600:

De verfstripper is ontworpen om verf en lak zachter te maken zodat deze met een handkraabber van goede kwaliteit kunnen worden verwijderd

Ga als volgt te werk:

De hete lucht op het gebied richten dat verwijderd moet worden. Als de verf zachter wordt stevig krabben. U kunt zelf met de tijdsduur van de hittetoepassing experimenteren om de beste resultaten te verkrijgen. De zacht geworden verf er onmiddellijk afkrabben voordat deze weer hard wordt.

### ANDERE GEBRUIKSMOGELIJKHEDEN

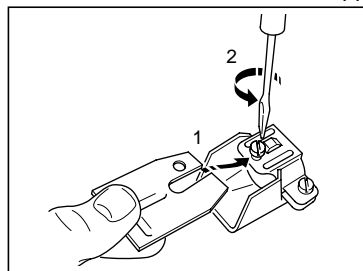
**Lage temperatuur (alleen bij KX1682 en KX1683):**

- Verf en vernis drogen.
- Verwijderen van stickers en versieringen.

### MONTEREN VAN DE VERFKRABBER (ALLEEN BIJ KX1682 EN KX1683)

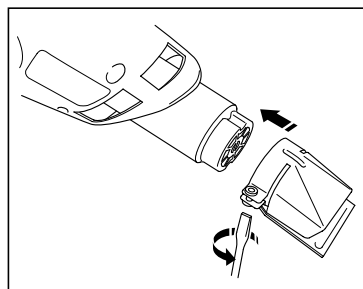
Ga als volgt te werk:

Verzeker u ervan dat uw verfstripper afgekoeld is.



Breng de gleuf van het krabbermes in één lijn met het uitstekende gedeelte van de meshouder en plaats deze onder de borgschroef.

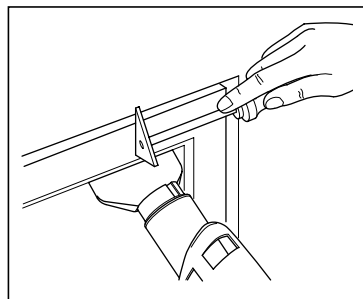
**Opmerking:** Verzeker u ervan dat de opening in de krabber links ligt van de schroef in de meshouder.



De borgschroef vastdraaien. De meshouder over het mondstuk plaatsen. Zorg ervoor dat deze in één lijn ligt. Het kleine uitsteeksel aan de binnenkant

van de meshouder past in de inkeping op het mondstuk. De klemmschroef op de meshouder vastdraaien.

### VERF STRIPPEN



Tijdens het verwijderen van oude verf van raamstijlen of raamkozijnen moet het glas tegen de hitte beschermd worden.



# NEDERLANDS

- Was aanbrengen en verwijderen (b.v. Skis).
- Drogen van vochtig hout vóór het plamuren.
- Krimpen van pvc verpakking en isolatiebuizen.
- Ontdooien van bevroren waterleidingen.

## Gematigde temperatuur (alleen bij KX1683):

- Lassen van kunststoffen.
- Buigen van plasticleidingen en plasticplaten.
- Losmaken van verroeste/te stevig aangedraaide moeren en kolomschroeven.

## Hoge temperatuur (CD700, KX1600, KX1682 en KX1683):

- Verwijderen van verf en lak.
- Aansteken van barbecues.
- Solderen van waterleidingverbindingen.

## ACCESSORIES

- A9883 Glasbeschermer
- A9884 Lepelvormige hittebeschermer
- A9887 Kegelvormig mondstuk
- A9881 "Vis-staart"
- A9890 Kit met alle bovenvermelde accessoires

## REINIGING

Reinig de machine uitsluitend met milde zeep en een ietwat vochtige doek. Veel reinigingsmiddelen voor huishoudelijk gebruik bevatten chemische bestanddelen die de plastic laag van de machine flink kunnen aantasten. Gebruik geen wasbenzine, terpentijn, verfverduuners of soortgelijke produkten. Zorg ervoor dat het binnenste van de machine droog blijft en dompel de machine (of gedeelten ervan) nooit onder in water of een andere vloeistof.

## EG-VERKLARING VAN OVEREENSTEMMING

Wij verklaren dat deze elektrische machines:

**CD700, KX1600, KX1682, KX1683** in overeenstemming zijn met 89/392/EEC, 89/336/EEC, EN55014, 73/23/EEC, EN61000, EN60355, EN55104, EN60555

Niveau van de A-gewogen geluidsdruk 68dB(A)

Niveau van het A-gewogen geluidsvermogen 81dB(A)

Hand/arm gewogen vibratie <math><2.5\text{m/s}^2</math>

Brian Cooke - Hoofd Engineering  
Black & Decker Ltd, Spennymoor, Co. Durham  
DL16 6JG, United Kingdom

Het beleid van Black & Decker is gericht op het voortdurend verbeteren van onze produkten, daarom behouden wij ons het recht voor produktspecificaties te wijzigen zonder voorafgaande mededeling.



# Bruksanvisning for varmluftpistol

## SIKKERHETSINSTRUKSJONER

**Advarsel!** Når man bruker elverktøy skal de grunnleggende sikkerhetsinstruksjoner alltid følges for å minimalisere risikoen for støt, personskade eller brann. Les bruksanvisningen nøye før verktøyet tas i bruk og oppbevar bruksanvisningen. Foruten nedenforstående instruksjoner, følg alltid vernebestemmelsene fra Statens Arbeidstilsyn.

- **Hold arbeidsområdet rent.** Rotete arbeidsflater innbyr til skader.
- **Tenk på arbeidsmiljøet.** Utsett ikke elverktøyet for regn. Bruk ikke verktøyet på fuktige eller våte steder. Ha godt arbeidsllys. Bruk ikke verktøyet i nærheten av lettantennelige væsker eller gasser.
- **Beskytt deg mot elektrisk støt.** Unngå kroppskontakt med jordede deler (f.eks. rør, radiatorer, ovner, kjøleskap). Ved ekstreme arbeidsforhold (f.eks. høy fuktighet, metallstøv osv.) kan den elektriske sikkerheten økes ved tilkobling av jordfeilsbryter.
- **Hold barn vekk.** La ikke andre personer komme i kontakt med elverktøyet eller ledningen. Hold andre vekk fra arbeidsområdet.
- **Oppbevar verktøyet sikkert.** Når verktøyet ikke brukes skal det oppbevares på et tørt sted, utenfor rekkevidden til barn.
- **Ikke overbelast verktøyet.** Du arbeider sikrere innenfor det angitte effektområdet.
- **Bruk riktig elverktøy.** Ikke tving verktøyet til arbeider som er beregnet på kraftigere verktøy. Bruk f.eks. ikke en sirkelsag til å sage av kvister og grener.
- **Kle deg riktig.** Ikke bruk løsthengende klær eller smykker. De kan feste seg i bevegelige deler. Gummihansker og sklisikre sko anbefales for utarbeider. Bruk hårnett dersom du har langt hår.
- **Bruk vernebriller for å hindre at spon blåser inn i øynene,** noe som kan forårsake skade. Dersom det blir mye støv kan maskinen kobles til en støvsuger.
- **Ikke ødelegg ledningen.** Bær ikke maskinen etter ledningen eller trekk i ledningen for å ta ut kontakten fra vegguttaket. Utsett ikke ledningen for varme, olje eller skarpe kanter.
- **Fest arbeidsstykket.** Bruk skrutvinger eller et skrustykke for å holde fast arbeidsstykket. Det er sikrere enn å bruke hånden og du får begge hendene fri til å jobbe med.
- **Strekk deg ikke for mye.** Ha godt fotfeste og balanse.
- **Pass på tilbehøret.** Hold de skarpe og rene. Følg instruksjonene for vedlikehold av tilbehøret. Kontroller ledningen regelmessig og få den reparert av et autorisert verksted dersom den er skadet.

Kontroller skjøteledningen regelmessig og bytt den ut dersom den er skadet. Hold håndtakene rene og fri for olje og fett.

- **Ta kontakten ut av vegguttaket når verktøyet ikke er i bruk,** før service og ved skifte av tilbehør.
- **Fjern nøkler.** Kontroller at nøkler og justeringsverktøy er fjernet før verktøyet startes.
- **Unngå uavsiktlig innkobling.** Bær ikke tilkoblet verktøy med fingeren på strømbryteren. Sjekk at strømbryteren er avslått når du kobler verktøyet til strøm.
- **Utendørs skjøteledninger.** Ute skal det kun brukes skjøteledninger som er beregnet for dette bruk.
- **Vær oppmerksom.** Se på det du gjør. Bruk sunn fornuft. Bruk ikke verktøyet når du er trett.
- **Kontroller verktøyet mot skader før du kobler til strøm.** Før videre bruk skal defekte deler og evt. andre skader repareres. Kontroller at de bevegelige delene fungerer skikkelig og ikke klemmer, at ingen deler er sprukket, at alle deler er skikkelig montert. En verneanordning eller annen del som er skadet skal skiftes av et autorisert serviceverksted, dersom ikke annet er oppgitt i bruksanvisningen. Ødelagte strømbrytere må skiftes hos et fagverksted. Bruk ikke elverktøyet dersom strømbryteren ikke kan slås på/av.
- **For din personlige sikkerhet.** Bruk kun tilbehør og ekstrautstyr som er anbefalt i bruksanvisningen og katalogene. Bruk av annet verktøy eller tilbehør kan medføre risiko for personskade.

## Ta vare på disse instruksjonene!

## EKSTRA SIKKERHETSINSTRUKSJONER FOR VARMLUFTPISTOLER

- **Slå alltid av pistolen før du legger den fra deg.**
- **Ekstrem forsiktighet må utvises ved fjerning av maling.** Avskalling, rester og damp fra maling kan inneholde bly, som er giftig. Alle bygninger fra før 1960 kan ha blitt malt tidligere med blyholdig maling som nå er dekket med andre malingslag. Så snart malingen er avsatt på overflater kan man etter kontakt fra hånd til munn, komme til å svelge bly. Eksponering til selv små blymengder kan føre til ugjenkallelig skade av hjerne eller nervesystemet. Unge barn og ufødte er spesielt sårbare. Man må verken røyke, spise eller drikke på et arbeidssted som kan være forurenset av bly. **Blybasert maling skal kun fjernes av en profesjonell person og må ikke fjernes med varmpistol.**



# NORGE

- **Når du fjerner maling**, må du passe på at arbeidsområdet er avlukket. Du bør benytte støvmaske.
- **Pass på at malingen ikke svis.** Bruk den integrerte skraperen som følger med. Ellers hold munnstykket minst 25mm fra overflaten, da dette vil holde temperaturen under 450°C, som er påkrevd. Hvis du skraper i vertikal retning, må du skrape ovenfra og nedover, slik at ikke malingen kan falle inn i varmluft-pistolen og begynne å brenne. Kast alt malingsavfall på sikker måte, og sørg for at arbeidsområdet rengjøres nøye etter at jobben er fullført.
- **Bruk ikke utstyret i fuktige områder**, der det kan finnes brennbare gasser eller i nærheten av lettantennelige stoffer. Mellomrom bak hengeplater og hulrom i tak, gulv og vegger i hus med bærekonstruksjoner av tre, kan inneholde brennbare materialer. Sjekk før du bruker varmluftpistolen.
- **Vent til pistolen er helt avkjølt før du legger den vekk.**
- Sørg for tilstrekkelig ventilasjon når du bruker varmluftpistoler, da det kan oppstå giftige gasser.
- **Bruk ikke pistolen som hårtørker!** Luft-temperaturen er mye høyere enn på en hårtørker.
- **Pass på at det ikke kommer hindringer foran luftinntaket eller munnstykkeutslippet**, da dette kan forårsake overoppheting, slik at pistolen blir skadet.
- **Rett ikke varmluftstrålen mot personer eller dyr.**
- **Ta ikke på metallmunnstykket.** Det blir svært varmt, og holder seg varmt i opptil 30 minutter etter bruk.
- **Legg ikke munnstykket inntil noe under eller rett etter bruk.**
- **Stikk ikke gjenstander inn i munnstykket.** Da kan du få støt. Se ikke inn i munnstykket mens pistolen er i bruk, på grunn av den høye temperaturen apparatet produserer.
- **Pass på at det ikke fester seg maling på munnstykket eller skrapen**, da den kan antenne med tid.

## Ta vare på disse instruksjonene!

### DOBBELTISOLERT



Ditt verktøy er dobbeltisolert. Det betyr at alle eksterne metaldeler er elektrisk isolert fra strømkilden. Dette oppnås ved at en ekstra bariære plasseres mellom de elektriske og mekaniske delene. Dobbeltisolering betyr øket elektrisk sikkerhet og gjør at maskinen ikke trenger å være jordat.

**Merk!** Dobbeltisolering erstatter ikke normal forsiktighet. Isoleringen finnes for å gi øket beskyttelse mot skade som kan oppstå pga. elektrisk isoleringsfeil i maskinen.

### SKJØTELEDNING

Skjøteledning opp til 30m kan brukes uten at kraften blir dårligere.

**Obs!** Skjøteledning skal kun brukes dersom dette er absolutt nødvendig. Bruk av feil skjøteledning kan resultere i brann og elektrisk støt. Kontroller at skjøteledningen ikke er skadet.

### MILJØ



Når produktet er utslitt, leveres produktet til et egnet oppsamlingssted/kildesortering som finnes i din kommune, eller til et Black & Decker serviceverksted.

### SERVICE

Dersom det skulle oppstå feil på maskinen, lever den alltid inn til et autorisert Black & Decker serviceverksted. Se aktuell prisliste/katalog for øvrig informasjon eller kontakt Black & Decker (Norge) A/S.

På grunn av forskning og utvikling kan ovenstående spesifikasjoner endres, dette vil ikke bli meddelt separat.

### GARANTI OG SERVICE

Black & Decker (Norge) A/S garanterer i henhold til garantivilkår som finnes hos Black & Decker (Norge) A/S. Disse inneholder bl.a: Black & Decker (Norge) A/S garanterer at maskinen er uten material-eller fabrikkasjonsfeil ved levering. Garantien gjelder 24 måneder fra levering. Black & Decker påtar seg kostnadsfritt å reparere eller bytte ut maskinen etter eget valg. For å påberope feil som omfattes av garantien skal kjøperen underrette nærmeste Black & Decker autoriserte serviceverksted om feilen innen fjorten dager etter at feilen oppdages. Kjøperen skal kunne fremvise kvittering, faktura eller annet kjøpsbevis som viser hvor og når maskinen ble kjøpt. Kjøperen skal for egen regning levere maskinen udemontert til nevnte serviceverksted eller til kjøpsstedet. For konsumentkjøp gjelder dessuten Kjøpsloven som regulerer forholdet mellom forhandler og kunde.

### TILBEHØR

Black & Decker tilbyr en komplett serie av tilbehør. For ytterligere informasjon henvend deg til en Black & Decker forhandler. Bruk bare Black & Decker eller Piranha orginaltilbehør.

# NORGE

## TEKNISKE DATA

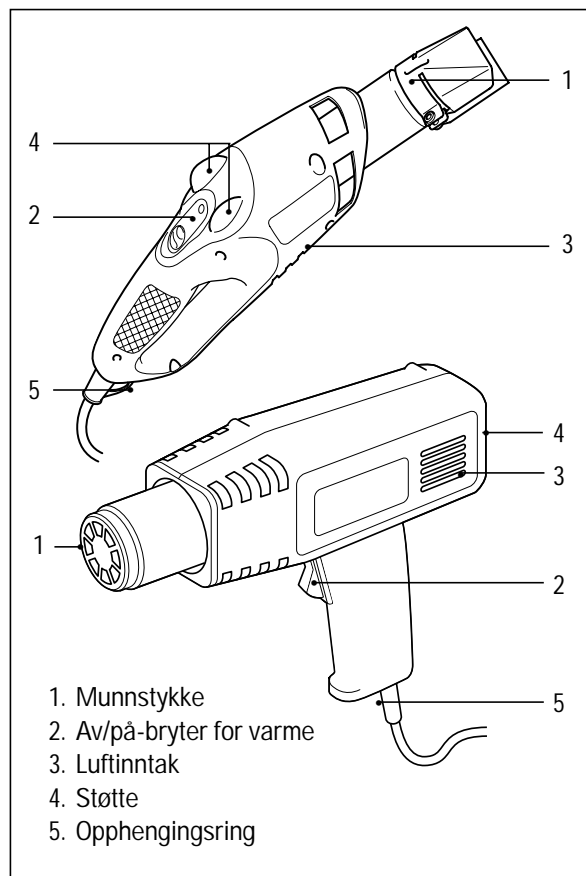
Verktøyets lydnivå er overensstemmende med gjeldende EU-lover. Bruk hørselvern dersom lydnivået er ubehagelig.

	CD700	KX1600	KX1682	KX1683
Strømforbruk	1400W	1400W	1600W	1600W
Kabellengde	2m	3m	3m	3m
Bryterposisjon 1	550°C	550°C	140°C	140°C
Bryterposisjon 2	-	-	560°C	380°C
Bryterposisjon 3	-	-	-	560°C

Produktet ditt har alle eller noen av disse funksjonene.

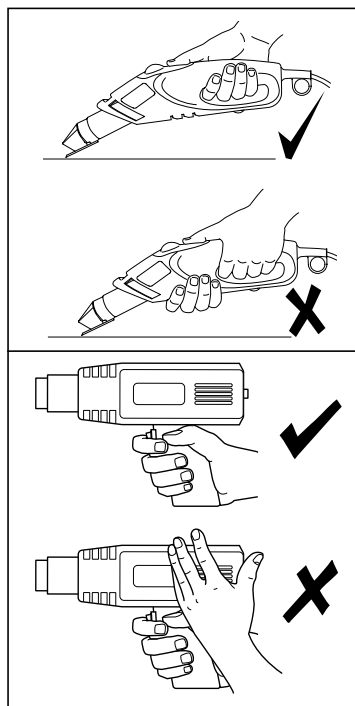
**Merk:** Denne bruksanvisningen dekker også bestillingsnumre som slutter på en bokstavl. På emballasjen finner du informasjon om ditt produkt.

## BESKRIVELSE

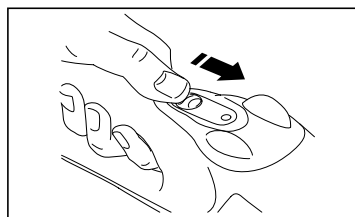


## HÅNDTERE VARMLUFTPISTOLEN

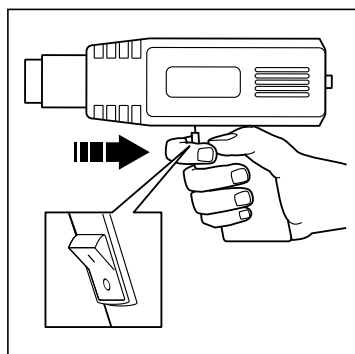
Legg ikke hånden over ventilasjonsåpningene og blokker ikke disse åpningene på annen måte. Da hindres luftstrømmen gjennom pistolen, og den kan overopphetes. Varmluftpistolen er utformet for bruk med én hånd.



## BRUKE VARMLUFTPISTOLEN



Kun KX1682, KX1683:  
Når du skal slå på varmluftpistolen, skyver du den orange bryteren (2) forover til posisjon 1, 2 eller 3 (posisjon 3 finnes bare på KX1683). Bryterposisjonene tilsvarer varmenumrene i tabellen. Når du vil slå av varmluftpistolen, skyver du den orange bryteren bakover til posisjon (0).



## Kun CD700, KX1600:

For å slå varmpistolen på, trykker du på vippebryteren slik at '1'-posisjonen er trykket inn. For å slå varmpistolen av, trykker du på

vippebryteren slik at '0'-posisjonen er trykket inn.  
**Obs:** Vent i et par sekunder før du bruker pistolen, slik at elementet får tid til å varmes opp. Ved første gangs bruk kan det komme litt røyk fra varmluftpistolen. Dette er normalt og slutter snart.



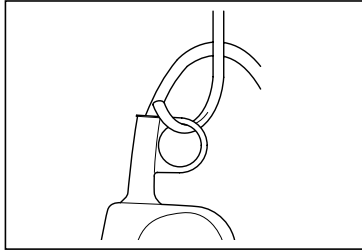
# NORGE

## AVKJØLING

Under bruk blir munnstykket til varmluftpistolen ekstremt varmt. Vær forsiktig når pistolen skal avkjøles etter bruk.

### Kun KX1682, KX1683:

Du kan få avkjølingen til å gå raskere ved å stille den oransje bryteren til varmeposisjon 1 i et par minutter før du slår av varmluftpistolen.



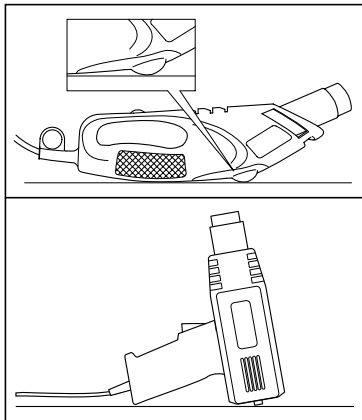
Etter at du har slått den av, henger du opp varmluftpistolen i opphengingsringen (5) eller plasserer den som vist i "Frittstående

drift". La pistolen avkjøles i minst 30 minutter.

### Kun KX1682, KX1683:

Veltesikring gjør at varmluftpistolen ikke kan plasseres med munnstykket ned. Dette er for å beskytte overflaten som varmluftpistolen plasseres på.

## FRITTSTÅENDE DRIFT



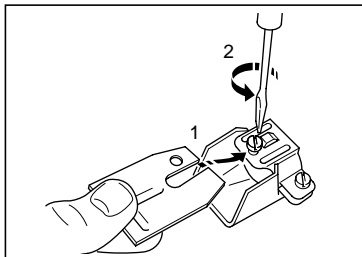
Varmluftpistolen kan brukes mens den står på støtten (4). Munnstykket må alltid peke bort fra deg. Fest ledningen, slik at varmluftpistolen ikke kan bli trukket av støtten. Berør ikke munnstykket, og

pass på at du ikke mister noe inn i det. Steng forsiktig av varmluftpistolen, og la den avkjøles (se 'Avkjøling').

## SETTE PÅ SKRAPEN (KUN KX1682, KX1683)

Gjør slik:

Kontroller at varmluftpistolen er kald.

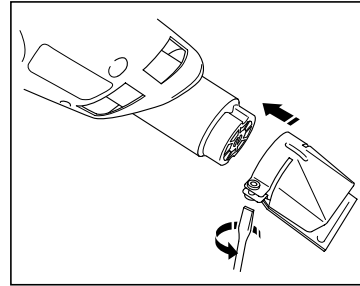


Sett åpningen på skrapebladet på linje med sporet på bladholderen og plasser den under festeskruen.

**Obs:** Kontroller at hullet i skrapen er

til venstre for skruen i bladholderen.

Stram festeskruen. Plasser bladholderen over

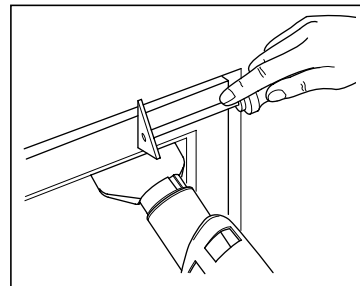


munestykket.

Sjekk at den er plassert. Det hevede området i bladholderen festes i åpningen på munnstykket. Stram klemmeskruen til

bladholderen.

## FJERNE MALING



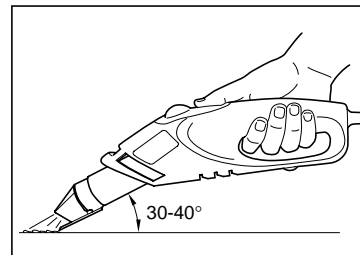
Når du fjerner maling i nærheten av glass, må du beskytte glasset fra varmen. Black & Decker leverer et glassbeskyttelsesmunestykket til

dette formålet. Varmluftpistolen egner seg ikke til å fjerne maling på vinduer med metallkarm. Dette er fordi varmen fra pistolen ledes gjennom metallet, og kan føre til at glasset sprekker. Skrap i treets retning der det er mulig. Arbeid ikke for lenge på samme sted. Da kan overflaten antenne.

### Kun KX1682, KX1683:

Varmluftpistolen brukes med skrapeblad når du skal fjerne maling.

Gjør slik:



Pass på at munnstykket er avkjølet, og monter skrapebladet. Hold varmluftpistolen slik at skrapebladet

settes på overflaten i en vinkel på 30-40°. Når malingen mykner, skraper du grundig. Prøv deg frem for å finne ut hvor lenge du bør ha på varmen for å få optimalt resultat. Skrap av den oppmykede malingen straks. Hvis ikke, blir den hard igjen. Pass på at det ikke bygger seg opp gammel maling og annet smuss på skrapen. Det kan antenne. Rengjør skrapebladet med kniv hvis den dekkes av maling/smuss. Når du skraper vertikale overflater, bør du skrape ovenfra og nedover,

# NORGE

slik at ikke noe kan falle inn i munnstykket.  
**Obs:** Når maling fjernes nært glass, bruk et glassbeskyttelsesmunnstykke i stede for skrapebladet - det er nødvendig å bruke en manuell skarpe for å fjerne malingen.

## Kun CD700, KX1600:

Varmepistolen er spesielt utformet til å mykne maling og lakk slik at det skal kunne fjernes ved hjelp av en håndskraper av god kvalitet.

Gjør slik:

Påfør den varme luften på området som skal fjernes. Når malingen mykner, skrapes du grundig. Prøv deg frem for å finne ut hvor lenge du bør ha på varmen for å få optimalt resultat. Skrap av den oppmykede malingen straks. Hvis ikke, blir den hard igjen.

## ANDRE BRUKSOMRÅDER FOR VARMLUFTPISTOLEN

### Lav varme (kun KX1682, KX1683):

- Tørke maling og lakk.
- Fjerne klistremerker og dekorasjoner.
- Påføre og fjerne voks (f.eks. skismøring).
- Tørke vått tre.
- Kryppe plast og isolasjonsrør.
- Tine frosne rør.

### Middels varme (kun KX1683):

- Sveise plast.
- Bøye plastrør og -ark.
- Løsne fastrustedde/stramme mutre og metallskruer.

### Høy varme (CD700, KX1600, KX1682, KX1683):

- Fjerne maling og lakk.
- Tenne grillen.
- Lodde rørledd.

## TILBEHØR

- A9883 Glassbeskyttelse
- A9884 Skjæreflektor
- A9887 Konisk munnstykke
- A9881 Fiskehale
- A9890 Utstyrspakke som inkluderer alt ovenfor

## RENGJØRING

Bruk kun en mild såpe og en fuktig klut ved rengjøring. Mange rengjøringsmiddel inneholder kjemikalier som kan skade plasten. Bruk aldri bensin, terpentin, acetone, eller lignende produkter. Sjekk at det ikke kommer væske inn i maskinen, senk heller ikke maskinen ned i noen form for væske.

## CE SAMSVARERKLÆRING

Vi bekrefter at verktøyene:

### CD700, KX1600, KX1682, KX1683

er overens med 89/392/EEC, 89/336/EEC, EN55014, 73/23/EEC, EN61000, EN60355, EN55104, EN60555

Veid lydtrykk er 68dB (A)

Veid lydeffekt er 81dB (A)

Hånd/Arm veid vibrasjon er <2.5m/s<sup>2</sup>



Brian Cooke - Director of Engineering  
Black & Decker Ltd, Spennymoor, County Durham  
DL16 6JG, United Kingdom





# Manual do utilizador de pistola de ar quente

## INSTRUÇÕES DE SEGURANÇA

**Atenção!** Quando estiver a utilizar ferramentas eléctricas, deve sempre tomar em consideração todas as precauções básicas de segurança para evitar o risco de incêndio, choque eléctrico e danos pessoais.

### Para uma utilização segura

- **Mantenha sempre limpa a área de trabalho.** Áreas de trabalho desarrumadas podem implicar acidentes.
- **Ter em atenção ao ambiente do local de trabalho.** Não deve expôr as ferramentas eléctricas à chuva nem usá-las em locais húmidos ou molhados. Mantenha a sua área de trabalho bem iluminada. Não usar as ferramentas eléctricas onde haja risco de incêndio ou explosão.
- **Previna-se contra choques eléctricos.** Evitar o contacto do corpo com superfícies ligadas à terra (tubos, irradiadores, frigoríficos, etc.).
- **Mantenha as crianças afastadas.** Não as deve deixar mexer nas ferramentas ou na extensão de cabo. Todos os visitantes devem ser mantidos afastados da área de trabalho.
- **Guarde as ferramentas.** Sempre que não estiverem em uso, as ferramentas devem ser guardadas em locais secos e seguros (com fechadura) longe do alcance das crianças.
- **Não force a ferramenta.** Fará melhor o seu trabalho e de um modo mais seguro se a máquina for utilizada segundo a sua função.
- **Use a ferramenta correcta.** Não utilize ferramentas ou acessórios para amadores em trabalhos pesados que exigem máquinas profissionais. Não utilize ferramentas para trabalhos que não são indicados; por exemplo, não use uma serra circular para cortar ramos ou troncos.
- **Vista-se adequadamente.** Não use roupas folgadas ou bijutaria pois podem ficar presas nas partes móveis da máquina. É recomendado o uso de luvas de borracha e calçado anti-derrapante (sola de borracha) quando trabalhar no exterior. Se tiver o cabelo comprido apanhe-o ou use uma protecção.
- **Use óculos de segurança.** Use uma máscara ou óculos de protecção sempre que a operação origine muito pó ou seja efectuada em locais fechados.
- **Não maltrate o cabo.** Não deverá nunca transportar a ferramenta pelo cabo, nem deverá puxar por este para desligá-la da corrente. Mantenha o cabo afastado do calor, óleo e bordos afiados.
- **Fixe a peça a trabalhar.** Use grampos ou um

dispositivo para sustentar a sua peça de trabalho.

É mais seguro do que usar a sua mão, e fica assim com ambas as mãos livres para manusear a sua máquina.

- **Não se incline demasiadamente.** Mantenha-se numa posição de pé e bem equilibrada.
- **Faça uma manutenção cuidada das ferramentas.** Mantenha as ferramentas afiadas e limpas para que funcionem melhor e com maior segurança. Siga as instruções no que se refere à lubrificação e substituição dos acessórios. Inspeccione periodicamente os cabos e, se verificar que estes estão danificados, mande-os reparar num centro de assistência técnica. Mantenha as mãos secas, limpas e sem óleo nem gordura.
- **Desligue as ferramentas.** Desligue as ferramentas quando não as estiver a utilizar, antes de as mandar para o centro de assistência técnica e quando estiver a substituir acessórios (por exemplo: lâminas, brocas e cortantes).
- **Retire as chaves reguladoras e as chaves de porcas.** Verifique se retirou da ferramenta as chaves reguladoras e as chaves de porcas, antes de a ligar.
- **Evite ligar a máquina inadvertidamente.** Não transporte uma ferramenta ligada à corrente com dedo no interruptor. Certifique-se de que o interruptor está desligado antes de ligar a ficha do cabo da máquina à tomada de corrente.
- **Utilize cabos de extensão para utilização ao ar livre.** Quando utilizar uma ferramenta ao ar livre, utilize apenas cabos marcados e concebidos para tal.
- **Mantenha-se atento.** Esteja atento ao que está a fazer. Seja cuidadoso. Não trabalhe se estiver cansado.
- **Coloque o equipamento de extracção de poeiras.** Se as ferramentas estiverem preparadas para a colocação do extractor de poeiras, certifique-se de que este está bem colocado e a ser bem utilizado.
- **Verifique se existem componentes danificados.** Quando pretender utilizar de novo uma ferramenta, verifique prévia e cuidadosamente se o resguardo ou qualquer outro componente estão danificados, de forma a saber se a máquina pode funcionar eficazmente e com segurança. Verifique o alinhamento e as juntas dos componentes móveis; veja se estes estão partidos ou mal montados, e tenha em atenção quaisquer outras condições que possam afectar o bom funcionamento da

# PORTUGUÊS

máquina. O resguardo ou os componentes danificados deverão ser reparados ou substituídos num centro de assistência técnica, salvo indicação em contrário, dada neste manual de instruções. Mandê substituir os interruptores defeituosos num centro de assistência autorizado. Não utilize a ferramenta se o interruptor estiver danificado.

- **Atenção!** A utilização de acessórios não recomendados neste manual de instruções pode constituir um risco para segurança do utilizador.
- **Deixe a reparação da ferramenta a cargo de um técnico especializado.** Este aparelho eléctrico está em conformidade com as principais regras de segurança. As reparações só devem ser efectuadas por técnicos especializados e com peças de origem, pois caso contrário, o utilizador poderá ser alvo de danos pessoais graves.


## INSTRUÇÕES DE SEGURANÇA ADICIONAIS PARA PISTOLAS DE AR QUENTE

- **Desligue sempre a pistola de ar quente antes de a pousar.**
- **Deve-se ter extremo cuidado ao remover tinta,** pois os resíduos e os vapores da tinta contém chumbo, que é venenoso. Os prédios pré-1960, podem ter sido pintados com tinta contendo chumbo, e podendo ter várias camadas de tinta. Exposições, mesmo que curtas ao chumbo, podem causar danos cerebrais em o sistema nervoso irreversíveis. Crianças e mulheres grávidas são particularmente vulneráveis. Não fume, coma ou beba na área de trabalho que esteja, ou possa estar contaminada por chumbo. **Tintas baseadas em chumbo, devem ser apenas removidas por profissionais, e nunca com uma pistola de ar quente.**
- **Quando estiver a efectuar a remoção de tintas,** deverá assegurar-se de que a área de trabalho se encontra devidamente isolada. É aconselhável a utilização de máscara contra pó.
- **Não queime a tinta.** Utilize o raspador integral, em caso contrário mantenha a pistola de ar quente a pelo menos 25mm da superfície a trabalhar, e mantenha a temperatura estável abaixo dos 450°C. Se está a efectuar a raspagem a partir de uma posição vertical, deverá fazê-lo de cima para baixo, de forma a evitar que a tinta caia no interior da pistola e se inflame. Elimine os resíduos de tinta de forma segura e assegure-se de que a área de trabalho se encontra bem limpa após terminado o mesmo.

- **Não utilize a pistola de ar quente em ambientes húmidos,** junto de materiais combustíveis, ou perto de gases inflamáveis. As cavidades por detrás de painéis, tectos soalhos e paredes podem conter materiais inflamáveis. Verifique-as antes de utilizar a pistola de ar quente.
- **Deixe que a pistola de ar quente arrefeça totalmente antes de a guardar.**
- **Assegure-se de que existe uma ventilação adequada** quando utilizar a pistola de ar quente, porque a sua utilização pode provocar a emissão de gases tóxicos.
- **Não utilize a pistola de ar quente como secador de cabelo!** A temperatura do ar produzido pela pistola é muito superior à dos secadores de cabelo.
- **Não bloqueie as entradas de ar nem o bocal da pistola de ar quente.** Se o fizer, poderá causar o sobreaquecimento da ferramenta, danificando-a.
- **Não dirija o jacto de ar quente para as outras pessoas.**
- **Não toque no bocal metálico durante a utilização da pistola de ar quente.** O bocal da pistola atinge temperaturas elevadas durante a sua utilização. Depois de desligada, aguarde um mínimo de 30 minutos para que a pistola arrefeça completamente.
- **Não encoste o bocal da pistola de ar quente a qualquer superfície durante ou imediatamente após a utilização da pistola.**
- **Não introduza nenhum objecto estranho no bocal da pistola,** porque poderá provocar um choque eléctrico.
- **Não deve aproximar os olhos do bocal da pistola de ar quente durante a sua utilização,** porque as temperaturas produzidas são muito elevadas.
- **Não permita que a tinta adira à lâmina de raspar,** porque esta poderá incendiar-se após alguns momentos.

**Guarde estas instruções!**

## ISOLAMENTO DUPLO

 A ferramenta está duplamente isolada, o que significa que todas as peças metálicas externas estão isoladas da tomada de alimentação. Este isolamento duplo obtém-se por meio de uma camada de material de isolamento, colocada entre as peças eléctricas e mecânicas. Assim, a ferramenta não necessita de ser ligada à terra.  
**Nota:** O isolamento duplo não substitui as



# PORTUGUÊS

precauções de segurança normais, que devem ser cumpridas durante a utilização desta ferramenta. O sistema de isolamento serve como protecção adicional contra ferimentos resultantes de uma possível falha no isolamento eléctrico interno da ferramenta.

## SEGURANÇA ELÉCTRICA

Assegure-se que a fonte de energia é igual à voltagem indicada na placa de características. Esta máquina é fornecida com um cabo de dois fios condutores.

## EXTENSÕES DE CABO

Pode utilizar até 30 metros (100 pés) de cabo de extensão com dois fios condutores da Black & Decker, sem que isso implique uma perda de potência.

## FERRAMENTAS VELHAS E O MEIO AMBIENTE



Se algum dia quiser substituir a sua ferramenta ou chegar à conclusão de que esta já não tem nenhuma utilidade, pense na protecção do meio ambiente. Os centros de assistência técnica da Black & Decker aceitam as suas ferramentas antigas, destruindo-as de uma forma ecologicamente segura.

## GARANTIA BLACK & DECKER

Se esta máquina apresentar algum defeito de material ou fabrico, dentro dos 24 meses seguintes à data da sua aquisição, a Black & Decker garante quer a reparação, por substituição das peças defeituosas, quer a eventual substituição da própria máquina, sem quaisquer encargos desde que:

- A máquina seja entregue em qualquer centro de assistência autorizado da Black & Decker acompanhada de um documento comprovativo da sua compra.
- A máquina tenha sido utilizada de acordo com a sua especificação profissional ou amadora.
- A máquina não tenha sido utilizada para trabalhos profissionais se estiver catalogada para uso amador.
- Não tenha sido tentada qualquer reparação por pessoal não autorizado pela Black & Decker.

## SERVIÇO PÓS-VENDA DA BLACK & DECKER

A Black & Decker tem à sua disposição, a nível nacional, uma rede de assistência técnica, delegação própria, concessionários e reparadores autorizados, cujo objectivo é prestar-lhe um serviço excelente e reparações rápidas, onde poderá, também, encontrar os acessórios e peças necessárias para que possa

usufruir de todas as potencialidades da sua máquina. Peças ou acessórios não genuínos Black & Decker podem danificar ou reduzir as capacidades da sua máquina e pôr em perigo a sua utilização. A garantia da máquina pode ser afectada em tais circunstâncias.

## A NOSSA POLÍTICA DE ASSISTÊNCIA PÓS-VENDA

É objectivo da Black & Decker que os seus clientes estejam totalmente satisfeitos, quer com os seus produtos quer com o seu serviço pós-venda. Para tanto não hesite em contactar o centro de assistência mais próximo da sua área sempre que entender necessário.

## ACESSÓRIOS

O desempenho da sua máquina depende em muito dos acessórios que utilizar. A Black & Decker garante um padrão de qualidade elevado no fabrico dos seus acessórios, que foram concebidos para garantir um máximo rendimento da sua ferramenta. Ao adquiri-los, está a garantir um melhor rendimento da sua máquina.

## DADOS TÉCNICOS

O nível de pressão sonora desta ferramenta está de acordo com a legislação da CEE. Deverá usar protectores para os ouvidos quando utilizar esta ferramenta.

	CD700	KX1600	KX1682	KX1683
Potência	1400W	1400W	1600W	1600W
Comprimento do cabo	2m	3m	3m	3m
Posição 1 do interruptor	550°C	550°C	140°C	140°C
Posição 2 do interruptor	-	-	560°C	380°C
Posição 3 do interruptor	-	-	-	560°C

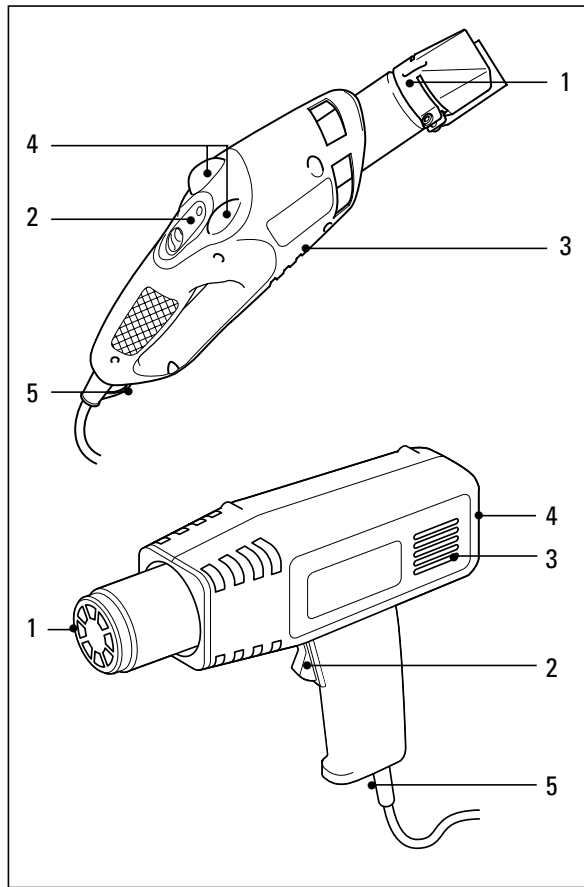
Este produto possui algumas ou todas estas características.

**Nota:** Este manual é ainda válido para números de catálogo que possuam mais letras como sufixo. Ver a embalagem da máquina para mais detalhes sobre o produto.

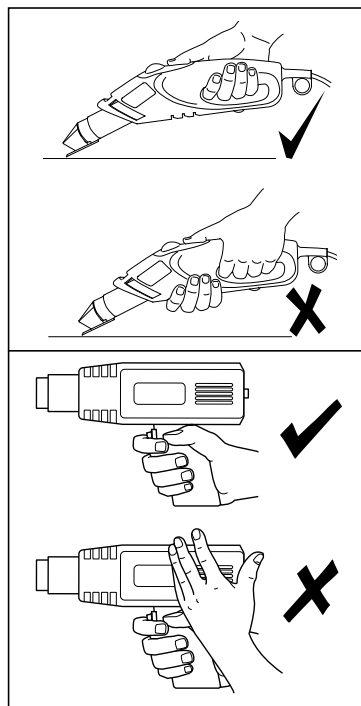
## DESCRIÇÃO

1. Bocal
2. Interruptor de ligar/desligar e regulação de calor
3. Orifícios de entrada de ar
4. Suportes
5. Aro para pendurar a pistola de ar quente

# PORTUGUÊS

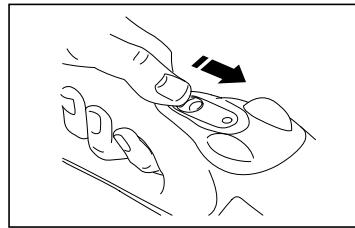


## MANUSEAMENTO DA PISTOLA DE AR QUENTE



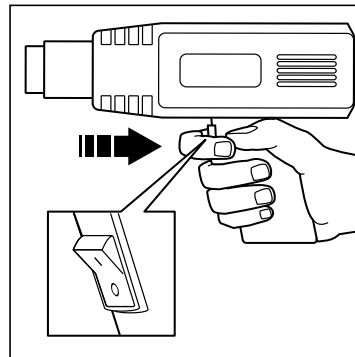
Não coloque as mãos sobre os orifícios de ventilação nem os bloqueie de alguma forma. Se o fizer limitará a entrada de ar e provocará o sobreaquecimento da ferramenta. A pistola de ar quente foi concebida para ser utilizada apenas com uma mão.

## UTILIZAÇÃO DA PISTOLA DE AR QUENTE



**Apenas nos modelos KX1682, KX1683:** Para ligar a pistola de ar quente, coloque o interruptor laranja

(2) na posição 1, 2 ou 3 (posição 3 apenas disponível no modelo KX1683). Os números de posição representam a potência calorífica descrita no quadro de características. Para desligar a pistola de ar quente, coloque o interruptor laranja na posição off (0).



**Apenas no modelo CD700, KX1600:**

Para ligar a pistola de ar quente pressione o interruptor rotativo, colocando-o na posição 'I'. Para desligar a pistola

de ar quente pressione o interruptor rotativo, colocando-o na posição '0'.

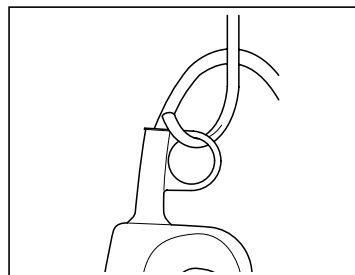
**Nota:** Deixe a pistola de ar quente aquecer durante alguns segundos antes de a utilizar. Pode acontecer que, ao ser ligada, se desprenda um pouco de fumo da pistola de ar quente. Esta ocorrência é normal, e em geral dura apenas alguns segundos.

## ARREFECIMENTO

Durante a utilização da pistola de ar quente, o bocal da mesma atinge temperaturas muito elevadas. Depois da sua utilização é necessário tomar muito cuidado durante o arrefecimento da pistola de ar quente.

**Apenas nos modelos KX1682, KX1683:**

Para acelerar o processo de arrefecimento, coloque o interruptor laranja na posição 1 durante alguns minutos antes de desligar a pistola de ar quente.



Uma vês desligada, pendure a pistola de ar quente utilizando o respectivo anel (5), ou coloque-a na posição indicada na



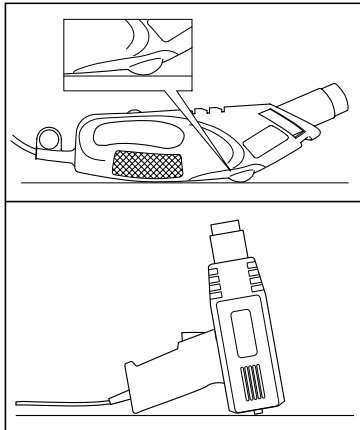
# PORTUGUÊS

“Utilização da pistola de ar quente em posição estacionária”. Deixe a pistola arrefecer durante pelo menos 30 minutos.

### Apenas nos modelos KX1682, KX1683:

Um dispositivo anti-deslizante impede que a pistola de ar quente seja colocada com o bocal voltado para baixo, evitando deste modo danificar a superfície em que a ferramenta seja colocada.

### UTILIZAÇÃO DA PISTOLA DE AR QUENTE EM POSIÇÃO ESTACIONÁRIA



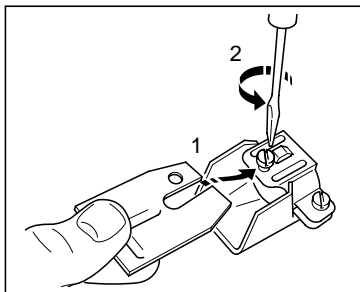
A pistola de ar quente foi concebida de forma a permitir a sua utilização em posição estacionária, apoiada nos respectivos suportes (4). Tenha o cuidado de apontar sempre a pistola

de ar quente para longe do corpo. Fixe o cabo da pistola de ar quente, de maneira a impedir qualquer deslize accidental da ferramenta. Não toque no bocal da pistola de ar quente, e certifique-se de que nada seja introduzido no mesmo. Desligue a pistola de ar quente com cuidado, e deixe-a arrefecer (ver o procedimento de arrefecimento).

### COLOCAÇÃO DA LÂMINA DE RASPAR (APENAS NOS MODELOS KX1682, KX1683)

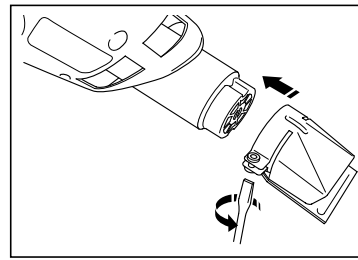
Proceda da seguinte forma:

Certifique-se que a pistola de ar quente está fria.



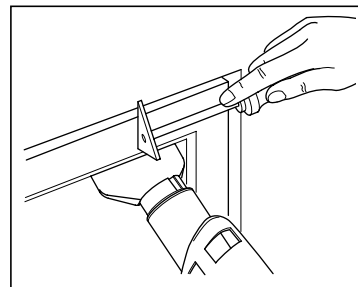
Alinhe a ranhura da lâmina de raspar com a saliência do suporte da lâmina e coloque o mesmo debaixo do parafuso retentor.

**Nota:** Certifique-se que o orifício do raspador está para a esquerda do parafuso do suporte da lâmina. Aperte o parafuso retentor. Coloque o suporte da lâmina sobre a saída do bocal. Certifique-se de que o mesmo se encontra alinhado. A pequena saliência no



interior do suporte da lâmina deverá encaixar na reentrância do bocal. Aperte o parafuso de aperto do suporte da lâmina.

### RASPAGEM DE TINTA



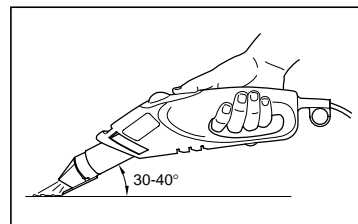
Sempre que efectuar raspagem perto de superfícies em vidro, será necessário proteger o vidro do calor.

A Black & Decker

proporciona um bocal com protecção para vidro, para essas situações, que deverá ser utilizado no lugar da lâmina de raspar. A pistola de ar quente não é adequada para a raspagem de janelas com caixilhos de metal, porque o calor produzido pela pistola propaga-se à armação e poderá quebrar o vidro. Trabalhe em faixas horizontais, sempre que possível, seguindo a direcção do veio da madeira. Evite manter a pistola de ar quente apontada ao mesmo ponto da superfície a decapar durante demasiado tempo, porque esta poderá queimar-se ou inflamar-se.

### Apenas nos modelos KX1682, KX1683:

A pistola de ar quente foi concebida para, em conjunto com a lâmina de raspar, efectuar a raspagem de tinta. Proceda da seguinte forma:



Certifique-se de que o bocal se encontra frio e coloque a lâmina de raspar. Segure a pistola de ar quente de

forma a que a lâmina de raspar forme um ângulo de 30° a 40° com a superfície a raspar. Quando a tinta amolecer, raspe com firmeza. Tente estabelecer um intervalo de tempo para aplicação do calor que lhe permita obter os melhores resultados. Raspe imediatamente a tinta amolecida, antes que esta endureça novamente. Evite a acumulação de tinta e resíduos na lâmina de raspar, porque estes são facilmente inflamáveis. Caso se verifique qualquer

# PORTUGUÊS

acumulação de resíduos, limpe a lâmina de raspar com uma faca. Sempre que efectuar raspagem em superfícies verticais, faça-o de cima para baixo, de forma a evitar que os resíduos caiam no bocal da pistola de ar quente.

**Nota:** Quando decadar um objecto perto de vidro, use um bocal protector, em vez de um raspador laminado. É necessário um raspador manual para remover a tinta.

## Apenas no modelo CD700, KX1600:

A sua pistola de ar quente foi concebida para amolecer tintas e vernizes, permitindo a sua remoção com a ajuda de uma espátula manual, de qualidade. Proceda da seguinte forma:

Dirija o fluxo de ar quente para a área que pretende raspar. Quando a tinta amolecer, raspe com firmeza. Tente estabelecer um intervalo de tempo para aplicação do calor que lhe permita obter os melhores resultados. Raspe imediatamente a tinta amolecida, antes que esta endureça novamente.

## OUTRAS UTILIZAÇÕES PARA A PISTOLA DE AR QUENTE

### Calor mínimo (apenas nos modelos KX1682, KX1683):

- Secagem de tinta e verniz.
- Remoção de colas e adesivos.
- Aplicação e decapagem de cera (por exemplo, skis).
- Secagem de madeira molhada antes do seu tratamento.
- Contração térmica de coberturas de pvc e de tubos de isolamento.
- Descongelação de canos.

### Calor médio (apenas no modelo KX1683):

- Colagem de plásticos.
- Moldagem de canos e placas de plástico.
- Remoção de porcas e parafusos de metal enferrujados/demasiado apertados.

### Calor máximo (CD700, KX1600, KX1682, KX1683):

- Remoção de tintas e vernizes.
- Acender churrascos.
- Soldadura de juntas de canalização.

## ACESSÓRIOS

A9883	Protector de vidro
A9884	Difusor
A9887	Bico conico
A9881	Bico rectangular
A9890	Protector de vidro, Difusor, Bico conico e Bico rectangular

## LIMPEZA

Use um sabão suave e um pano húmido para limpeza da pistola de ar quente. A maioria dos produtos de limpeza domésticos, contém substâncias químicas que podem danificar o corpo plástico. Também não deve utilizar diluentes, vernizes ou petróleos para esse efeito. Não deixe que nenhum líquido entre para o interior da pistola e nunca a mergulhe em líquido algum.

## CE DECLARAÇÃO DE CONFORMIDADE

Declaramos que os produtos:

**CD700, KX1600, KX1682, KX1683**

estão de acordo com 89/392/EEC, 89/336/EEC, EN55014, 73/23/EEC, EN61000, EN60355, EN55104, EN60555

Pressão sonora 68dB (A)

Potência sonora 81dB (A)

Vibração <2.5m/s<sup>2</sup>



Brian Cooke - Director of Engineering  
Black & Decker Ltd, Spennymoor, County Durham  
DL16 6JG, United Kingdom

Black & Decker reserva-se o direito de alterar as características dos seus produtos sem aviso prévio.

# Kuumailmapistooli

## TURVALLISUUSOHJEET

**Varoitus!** Käytettäessä sähkötyökaluja tulee näitä perusohjeita aina noudattaa. Perusohjeiden noudattaminen vähentää sähköiskujen, henkilövaurioiden ja tulipalon riskiä. Lue käyttöohje tarkkaan ennen kuin otat työkalun käyttöön ja säilytä se. Noudata näiden ohjeiden lisäksi Työsuojeluhallituksen ohjeita.

- **Pidä työskentelyalue siistinä.** Poista mahdolliset esteet välttyäksesi vaurioilta.
- **Ajattele työskentelyalueen vaikutusta työhösi.** Älä altista sähkötyökaluja sateelle äläkä käytä niitä kosteissa tai märissä paikoissa. Järjestä työalueelle hyvä valaistus. Älä käytä sähkötyökaluja palavien nesteiden tai kaasujen läheisyydessä.
- **Suojaa itsesi sähköiskuilta.** Vältä kontaktia sähköä johtaviin esineisiin (esim. putkiin, pattereihin, liesiin, jääkaappeihin). Erityisolosuhteissa (esim. suuri kosteus, metallipölyn synty jne.) voit lisätä turvallisuuttasi esikytkemällä maadoituskytkimen.
- **Pidä lapset poissa työskentelyalueelta.** Älä anna ulkopuolisten koskettaa sähkötyökalua tai sen johtoa. Kaikkien tulee pysytellä poissa työskentelyalueelta.
- **Säilytä työkalu hyvin.** Kun et käytä sähkötyökalua, säilytä sitä kuivassa paikassa. Huolehdi siitä, että paikka on lukittu ja niin korkealla, etteivät lapset ylety sinne.
- **Älä ylikuormita työkalua.** Työskentelysi on turvallisempaa, kun käytät työkalua oikein.
- **Käytä oikeaa työkalua.** Käytä työkalua ainoastaan sellaiseen työhön, johon se on tarkoitettu. Esim. älä sahaa käsipyörösahalla oksia tai polttopuita.
- **Pue itsesi oikein.** Älä käytä löysiä vaatteita tai koruja. Ne voivat tarttua liikkuviin osiin. Käytä ulkona työskennellessäsi kumihansikkaita ja liukumattomia kenkiä. Jos sinulla on pitkät hiukset, käytä hiusverkkoa.
- **Käytä suojalaseja.** Käytä suojalaseja estääksesi lastujen lentämisen silmiisi. Ne voivat aiheuttaa vahinkoa näöllesi. Mikäli työstäessä syntyy paljon pölyä, voidaan kone liittää teollisuuspölynimuriin.
- **Huolehdi sähköjohdon kunnosta.** Älä koskaan kanno sähkötyökalua johdosta äläkä irrota pistoketta seinästä vetämällä johdosta. Älä altista sähköjohtoa kuumuudelle, öljyille tai teräville reunoille.
- **Kiinnitä työstökappale kunnolla.** Käytä ruuvipuristinta tai ruuvikappaletta, jotta työstökappale pysyy kunnolla kiinni. Näin saat molemmat kädet vapaaksi työhön.

- **Älä kurottele.** Seiso tukevasti ja tasapainossa.
- **Hoida työkalua huolella.** Pidä työkalu terävänä ja puhtaana. Seuraa ohjeita työkalun hoidosta ja vaihdosta. Tarkista johdon kunto säännöllisesti, ja mikäli se on rikki, vie se johonkin tunnettuun ammattiliikkeeseen korjattavaksi. Tarkista myös jatkojohto säännöllisesti ja vaihda se, mikäli se on vahingoittunut. Pidä kahva kuivana ja puhtaana äläkä altista sitä öljylle ja rasvalle.
- **Ota pistoke pois seinästä,** kun kone ei ole käytössä, kun huollat sitä tai kun vaihdat koneeseen tarvikkeita.
- **Poista avaimet.** Poista säätöavaimet ja asennustyökalut koneesta ennenkuin käynnistät sen.
- **Vältä tahatonta käynnistämistä.** Älä kanno konetta sormet virrankatkaisijalla sen ollessa kytkettynä seinään. Tarkista, että virrankatkaisija on pois päältä laittaessasi pistokkeen seinään.
- **Jatkojohdot ulkokäytössä.** Ulkona työskennellessä tulee aina käyttää ulkokäyttöön valmistettuja ja siten merkittyjä jatkojohtoja.
- **Ole tarkkaavainen.** Keskity työhösi. Käytä tervettä järkeä. Älä käytä sähkötyökalua ollessasi väsynyt.
- **Tarkista, että sähkötyökalu on kunnossa ennenkuin laitat johdon seinään.** Ennen koneen ottamista jatkuvaan käyttöön tarkista turvalaitteet ja koneen osat. Näin varmistat, että kone toimii niin kuin pitää ja täyttää sille asetetut vaatimukset. Tarkista, että liikkuvat osat toimivat moitteettomasti eivätkä jää kiinni mihinkään, että kaikki osat ovat kunnossa ja ne on oikein asennettu, ja että muut olosuhteet, jotka voivat vaikuttaa käyttöön, ovat kunnossa. Vika suojajärjestelmässä tai jokin viallinen osa tulee vaihtaa tai korjata jossain tunnetussa ammattiliikkeessä, mikäli käyttöohjeessa ei toisin sanota. Viallinen virrankatkaisija vaihdetaan ammattiliikkeessä. Älä käytä sähkötyökalua, mikäli virrankatkaisija ei toimi kunnolla.
- **Turvallisuudeksesi.** Käytä vain niitä lisävarusteita ja -laitteita, joita suositellaan käyttöohjeessa ja tuotekuvastossa. Jonkin muun laitteen käyttö saattaa aiheuttaa henkilövahinkoja.

## LISÄTURVAOHJEITA KUUMAILMAPISTOOLEILLE

- **Kytke puhallin aina pois toiminnasta, kun lasket sen alas.**
- **Ole erittäin varovainen poistaessasi maalia.** Maalilastut ja -höyry voivat sisältää myrkyllistä lyijyä. Ennen vuotta 1960 rakennetut talot voivat olla maalattu lyijyä sisältävällä maalilla, jonka päälle on

# SUOMI


sitten myöhemmin maalattu. Mikäli suu tai kädet joutuvat kosketuksiin lyijyä sisältävän maalin kanssa (esim. maalilastuista, pölystä, jne.), voi tästä seurata vahinkoja. Altistuminen alhaiselle lyijymäärälle voi aiheuttaa parantumattomia vahinkoja aivoihin ja hermojärjestelmään. Sikiöt sekä pienet lapset ovat erityisen alttiita tämän tyyppiselle altistumiselle. Älä syö, juo tai tupakoi alueella, joka on tai voi olla saastunut lyijyllä. **Lyijypitoisen maalin saa poistaa ainoastaan ammattimaalari. Tällaista maalia ei saa poistaa kuumailmapistoolilla!**

- **Varmista, että työalue on suljettu**, ennen lyijypitoisten maalien poistamista. Hengityssuojan käyttö on suositeltavaa. Älä tupakoi, syö tai juo sellaisessa paikassa, missä saattaa olla lyijyä ilmassa.
- **Älä polta maalia.** Käytä aina kiinteää raaputinta, jos sellainen on toimitettu koneen mukana. Mikäli raaputinta ei ole, tulee suutin pitää vähintään 25 mm:n etäisyydeltä pinnasta. Tällöin lämpötila pysyy alle vaaditun 450°C. Jos kaavit pystysuoraa pintaa, kaavi ylhäältä alaspäin, ettei maali putoa takaisin puhaltimelle ja syty palamaan. Heitä pois kaikki maalijätteet asianmukaisesti ja puhdista työskentelyalue kunnolla kun olet lopettanut.
- **Älä käytä työkalua kosteissa olosuhteissa tai paikassa**, missä saattaa olla syttyviä kaasuja tai lähellä räjähtäviä aineita. Puurunkoisten talojen pehmeiden levyjen, sisäkattojen ja lattiapinnoitteiden takana sekä seinien ilmaraoissa saattaa olla syttyviä aineita. Tarkista ennen pistoolin käyttöä.
- **Anna koneen jäähtyä kunnolla ennen kuin laitat sen säilöön.**
- **Varmista, että ilmastointi on riittävä**, sillä kuumailmapistoolia käytettäessä voi muodostua myrkyllisiä höyryjä.
- **Älä käytä hiustenkuivaajana!** Kuumailmapistoolin ilman lämpötila on huomattavasti korkeampi kuin hiustenkuivaajan.
- **Älä tuki ilmanottoaukkoa tai suuttimen aukkoa**, sillä se saattaa aiheuttaa suurta lämmön nousua ja kone saattaa vahingoittua.
- **Älä puhalla kuumaa ilmaa muita ihmisiä kohti.**
- **Älä kosketa metallisuutinta**, sillä se kuumenee käytön aikana ja pysyy kuumana 30 minuuttia käytön jälkeen.
- **Älä aseta suutinta mitään vasten käytön aikana tai välittömästi sen jälkeen.**
- **Älä laita mitään suuttimen sisälle**, sillä se saattaa aiheuttaa sähköiskun. Älä katso suuttimen sisälle käytön aikana, puhallin puhaltaa erittäin kuumaa ilmaa.

- **Älä anna maalin kerääntyä** suuttimeen tai kaapimeen, sillä se saattaa syttyä tuleen.

## Säilytä nämä ohjeet!


### KAKSOISERISTYS

-  Työkalusi on kaksoiseristetty. Se tarkoittaa sitä, että kaikki ulkoiset metalliosat on sähköisesti eristetty virtalähteestä. Tämä tapahtuu laittamalla eristyskaide sähköisten ja mekaanisten osien väliin. Tällöin työkalun maadoittaminen ei ole tarpeen. **Huom!** Kaksoiseristys ei korvaa normaalia varovaisuutta. Eristys on tehty työkalun suojaamiseksi vauriolta, joka aiheutuu työkalun sisäisestä sähköisestä eristysviasta.

### JATKOJOHTO

Työkalun kanssa voidaan käyttää jopa 30m pitkää jatkojohtoa ilman tehohävikkiä. Huom! Jatkojohtoa tulee käyttää vain, jos se on ehdottoman tarpeellista. Viallisen jatkojohdon käyttäminen voi johtaa tulipaloon ja sähköiskuun. Käyttäessäsi jatkojohtoa varmistu siitä, ettei se ole vaurioitunut.

### YMPÄRISTÖ

-  Kun koneesi on käytetty loppuun, älä heitä sitä tavallisten roskien mukana pois, vaan vie se paikkakuntasi kierrätyskeskukseen tai jätä valtuutettuun Black & Deckerin huoltopisteeseen.

### HUOLTO

Mikäli koneeseen tulee vikaa, jätä se aina Black & Deckerin valtuuttamaan huoltopisteeseen korjattavaksi. (Tietoja saat uusimmasta tuoteluettelostamme/hinnastostamme tai ota yhteyttä Black & Decker Oy:hyn). Jatkuvan tuotekehittelyn seurauksena nämä tiedot saattavat muuttua. Niistä emme ilmoita erikseen.

### TAKUU

Ympäri maan sijaitsevilta Black & Deckerin huoltoliikkeiltä saat aina huoltoa koneeseesi. Kuinka menetellä, siitä tarkemmin alla. Meillä on kunnia tarjota Sinulle erinomaista huoltoa, nopeita korjauksia sekä laaja ja hyvä varaosavalikoima. Tule käymään huoltoliikkeissämme ja kokeile!

### TAKUUN SISÄLTÖ

Black & Decker Oy takaa, että laitteessa ei ollut materiaali- tai valmistusvikaa silloin, kun laite toimitettiin ostajalle. Takuu ei kata ostajan tavallisesti hoitamia





# SUOMI

asennus- tai säätötoimenpiteitä, laitteen tavanomaisesta käytöstä johtuvaa kulumista tai muutosta, normaalia huoltoa tai käyttöohjeiden vastaisesta laitteen hoidosta tai käytöstä, laitteen hoitamatta jättämisestä, ylläpidosta, tavanomaista intensiivisemmästä käytöstä tai muusta epätavallisesta käyttämisestä, uudelleen rakentamisesta, muuttamisesta tai muusta asiattomasta toimenpiteestä taikka muusta sellaisesta ostajan toimenpiteestä johtuvaa virhettä. Takuu on voimassa 24kk ostopäivästä. Edellytyksenä takuuetujen saamiselle on, että ostaja ilmoittaa virheestä lähimmälle Black & Decker Oy:n valtuuttamalle korjaamolle 14 päivän kuluessa virheen ilmenemisestä tai siitä, kun ostajan olisi pitänyt huomata laitteessa olevan virheen. Ostajan on tällöin esitettävä laitteen ostoajankohtaa ja -paikkaa osoittava kuitti, lasku tai muu ostotodistus. Ostaja on velvollinen omalla kustannuksellaan toimittamaan laite purkamattomana sanottuun korjaamoon. Kulutuskaupan osalta noudatetaan lisäksi jälleenmyyjän ja kuluttajan välillä kuluttajasuojalain säännöksiä.

## OHJEET VIAN SATTUESSA

Toimita kone mahdollisimman pian Black & Deckerin valtuuttamaan korjaamoon. Mikäli laitteessasi on vielä takuu voimassa (24kk ostopäivästä), toimita ostokuitti tai takuutodistus koneen mukana huoltoon. Black & Decker Oy vastaa siitä, että laite, jossa on takuun kattama virhe korjataan ilman kustannuksia ostajalle tai vaihdetaan uuteen laitteeseen Black & Decker Oy:n valinnan mukaan. Laitteen korjauksen tai vaihtoehtoisesti vaihdon lisäksi Black & Decker Oy:llä ei ole muuta laitteeseen liittyvää vastuuta lukuunottamatta vastuuta tahallisesti tai törkeästä huolimattomuudesta aiheutetusta vahingosta. Black & Decker Oy ei kuitenkaan missään olosuhteissa vastaa seurannais- tai välillisistä vahingoista. Mikäli kulloinkin voimassa olevan lain tai vallitsevan oikeuskäytännön nojalla katsottaisiin, että Black & Decker Oy:n vastuu olisi näissä takuuehdoissa tarkoitettua laajempi, on näihin takuuehtoihin sisältyvät vastuunrajoitukset lain tai oikeuskäytännön sallimissa rajoissa kuitenkin otettava huomioon mahdollista korvausvelvollisuutta tai korvauksen määrää rajoittavina ehtoina.

## TARVIKKEET

Black & Decker tarjoaa täydellisen sarjan tarvikkeita koneeseesi. Lisätietojen saamiseksi ota yhteyttä lähimpään Black & Deckerin jälleenmyyjään. Käytä vain Black & Deckerin tai Piranhan alkuperäisiä tarvikkeita.

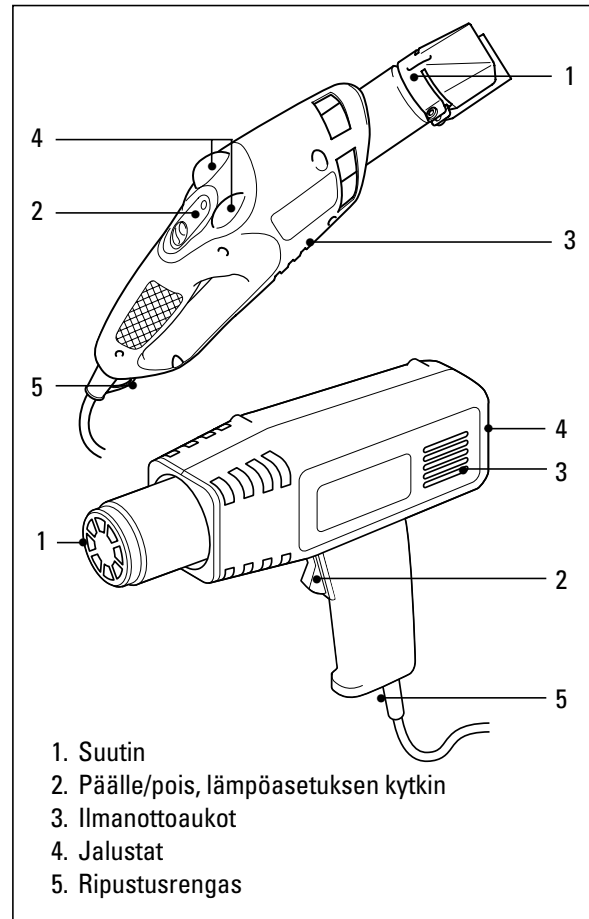
## TEKNISET TIEDOT

Työkalun melutaso vastaa voimassa olevia EU-säädöksiä. Käytä kuulosuojaimia, mikäli melutaso on häiritsevää.

	CD700	KX1600	KX1682	KX1683
Teho	1400W	1400W	1600W	1600W
Johdon pituus	2m	3m	3m	3m
Kytkimen asento 1	550°C	550°C	140°C	140°C
Kytkimen asento 2	-	-	560°C	380°C
Kytkimen asento 3	-	-	-	560°C

Tässä koneessa on joitakin tai kaikki näistä ominaisuuksista. **Huom:** Tämä käyttöopas kattaa myös tuotenumeroita, jotka päättyvät kirjaimiin. Katso pakkauksesta laitettasi koskevia tietoja.

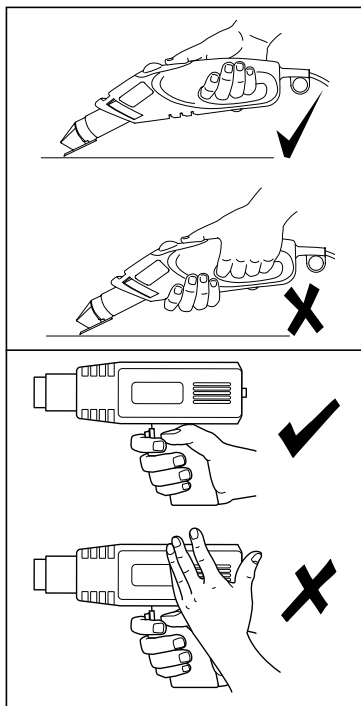
## KUVAUS



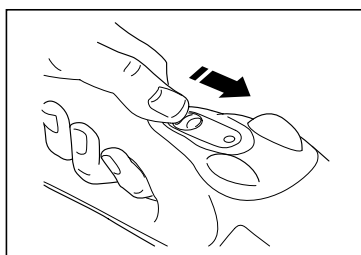
## KUUMAILMAPISTOOLIN KÄSITTELY

Älä laita käsiäsi tuuletusaukkojen päälle äläkä tuki niitä millään lailla, sillä se estää ilmaa virtaamasta elementtien lävitse ja aiheuttaa ylikuumentumista. Kuumailmapistooli on tarkoitettu yhdellä kädellä käytettäväksi.

# SUOMI



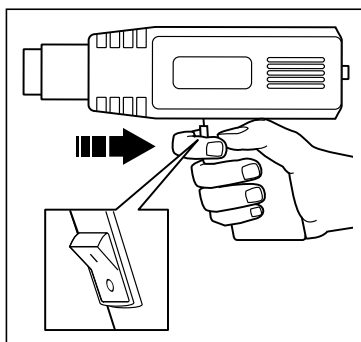
## KUUMAILMAPISTOOLIN KÄYTTÖ



Vain KX1682, KX1683-mallissa: Käynnistä kone painamalla oranssinväristä kytkintä (2) eteenpäin 1-, 2- tai 3-asentoon

(3-asento ainoastaan KX1683-mallissa). Asennon numero edustaa taulukossa ilmoitettua lämpötilaa. Sammuta kone vetämällä oranssinvärinen kytkin takaisin, niin että 0 (pois toiminnasta) tulee näkyviin.

Vain CD700, KX1600-mallissa:



Käynnistä kuumailmapistooli painamalla kytkin "1"-asentoon. Sammuta kuumailmapistooli painamalla kytkin "0"-asentoon.

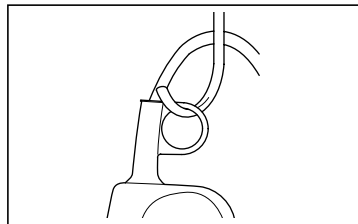
**Huom:** Anna laitteen lämmetä muutaman sekunnin ajan ennen käyttöä. Koneesta saattaa alussa tulla hieman savua. Tämä on tavallista ja loppuu pian.

## JÄÄHDYTYS

Kuumailmapistoolin suutin tulee käytössä erittäin kuumaksi. Erityistä huolellisuutta on noudatettava jäähdytettäessä konetta käytön jälkeen.

Vain KX1682, KX1683-mallissa:

Nopeuttaaksesi jäähdyttämistä, aseta oranssinvärinen kytkin 1-lämpöasentoon muutaman minuutin ajaksi, ennen kuin otat sen pois päältä.



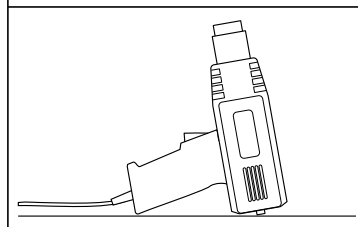
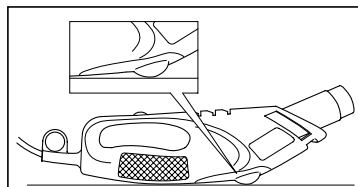
Kun olet ottanut koneen pois päältä, ripusta se ripustuskoukusta (5) tai aseta se "Jalustimien käyttö" esitetyllä

tavalla. Anna jäähtyä vähintään 30 minuuttia.

Vain KX1682, KX1683-mallissa:

Suojaustoiminnon ansiosta konetta ei voi asettaa suutin alaspäin, minkä takia pinta, jolle puhallin asetetaan ei vaurioidu.

## JALUSTIMIEN KÄYTTÖ



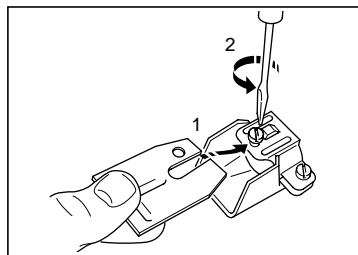
Kuumailmapistooli on suunniteltu niin, että sitä käytetään sen ollessa jalustoilla (4). Suuntaa kone aina itsestään pois päin. Aseta johto niin, ettei se vedä konetta pois jalustoilta. Älä koske suutinta ja huolehdi siitä,

ettei suuttimeen putoa mitään. Sammuta kone varovasti, ja anna sen jäähtyä (katso jäähdytystoimenpiteitä).

## KAAPIMEN ASETUS (VAIN KX1682, KX1683 -MALLISSA)

Toimi seuraavasti:

Varmista, että kuumailmapistooli on kylmä.

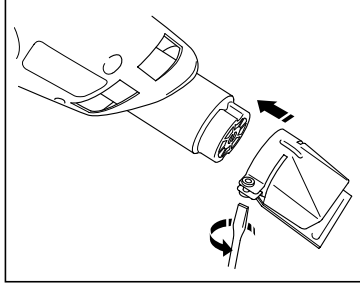


Aseta kaavinlastan lovi kohdakkain terän pidikkeessä olevan ulkoneman kanssa ja aseta se kiinnitysruuvien alle.



# SUOMI

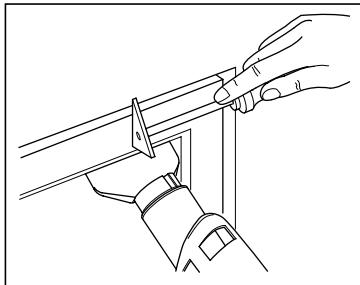
**Huom!** Tarkista, että kaapimen reikä on vasemmalle terän pidikkeen ruuvista.



Kiristä ruuvi.  
Aseta lastan pidike suuttimen aukon päälle.  
Varmista, että ne on keskitetty.  
Lastan pidikkeen sisällä oleva pieni uloke lukkiutuu

suuttimessa olevaan syvennykseen. Kiristä lastan pidikkeen kiristysruuvi.

## MAALIN POISTO



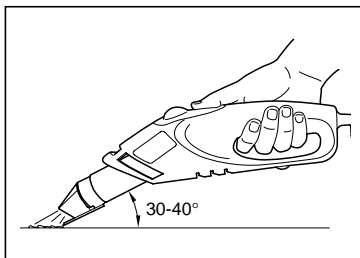
Lasin vieressä olevaa kohtaa kaavittaessa on tärkeää, että lasi suojataan lämmöltä.  
Black & Deckerillä on tähän tarkoitukseen

lasia suojaava suutin. Kuumailmapistoolia ei voi käyttää metallikehyksisten ikkunoiden kaavintaan, koska metalli johtaa koneesta tulevan lämmön lasiin ja saattaa särkeä sen. Kaavi puun syiden suuntaan aina kun se on mahdollista. Älä pysyttele yhdessä kohdassa liian pitkään, sillä pinta saattaa hiiltä tai syttyä palamaan.

**Vain KX1682, KX1683-mallissa:**

Kuumailmapistoolin kanssa käytettävä kaavinlasta on suunniteltu käytettäväksi maalin poistoon.

Toimi seuraavasti:



Varmista, että suutin on jäähtynyt ja kiinnitä kaavinlasta. Pitele kaavinlastalla varustettua kuumailmapistoolia

kosketuksessa pintaan 30-40° kulmassa. Kun maali pehmenee, kaavi lujasti. Kokeilemalla opit kuinka kauan lämpöä tarvitsee puhaltaa saavuttaaksesi parhaan tuloksen. Kaavi pehmentynyt maali välittömästi tai se kovettuu uudestaan. Varo, ettei lastalle kerääntynyt maalia tai roskia, sillä ne saattavat syttyä palamaan. Jos lastalle kerääntyy maalia tai roskia, puhdista se veitsellä. Pystysuoria pintoja

kaapiessasi kaavi aina alaspäin, etteivät roskat putoa suuttimeen.

**Huom!** Poistaessasi maalia lasin sisältä käytä lasisuutinta kaavinlastan sijaan - maali täytyy kaapia käsin.

**Vain CD700, KX1600-mallissa:**

Kuumailmapistooli on suunniteltu pehmentämään maalia ja lakkaa, jotta se voidaan poistaa hyvälaatuisella käsikaapimella.

Toimi seuraavasti:

Kohdista kuuma ilma sille alueelle, minkä haluat puhdistaa. Kun maali pehmenee, kaavi lujasti. Kokeilemalla opit kuinka kauan lämpöä tarvitsee puhaltaa saavuttaaksesi parhaan tuloksen. Kaavi pehmentynyt maali välittömästi tai se kovettuu uudestaan.

## KUUMAILMAPISTOOLIN MUITA KÄYTTÖMAHDOLLISUUKSIA

**Alhaista lämpöä voidaan käyttää (vain KX1682, KX1683-mallissa):**

- Maalin ja lakan kuivaamiseen.
- Tarrojen ja koristeiden poistamiseen.
- Vahaamiseen ja vahan poistoon (esim. suksien).
- Märän puun kuivaamiseen ennen täyttämistä.
- Muovisen pakkausmateriaalin ja eristysputkien kutistamiseen.
- Jäätynneiden putkien sulattamiseen.

**Keskilämpöä (KX1683-mallissa) voidaan käyttää:**

- Muovien hitsaamiseen.
- Muoviputkien ja -levyjen taivuttamiseen.
- Ruostuneiden tai kireiden muttereiden ja metalliruuvien löysentämiseen.

**Korkeaa lämpöä voidaan käyttää (CD700, KX1600, KX1682, KX1683):**

- Maalien ja lakkojen poistamiseen.
- Grillin sytyttämiseen.
- Putkiliitosten yhteenjuottamiseen.

## TARVIKKEITA

- A9883 Lasisuulake
- A9887 Pyöreä suulake
- A9881 Leveä suulake
- A9890 Suulakesarja

## PUHDISTUS

Käytä vain mietoa saippuaa ja kosteaa riepua koneen puhdistamiseen. Monissa puhdistusaineissa on kemikaaleja, jotka saattavat vahingoittaa muovia. Älä koskaan käytä bensiniä, tärpättiä, asetonia, valopetrolia tai vastaavia tuotteita. Pidä huoli, ettei

# SUOMI

kosteutta pääse koneeseen, äläkä koskaan upota konetta mihinkään nesteeseen.

## CE-VAATIMUKSEN MUKAISUUSTODISTUS

Vakuutamme että työkalut:

**CD700, KX1600, KX1682, KX1683**

ovat 89/392/EEC, 89/336/EEC, EN55014, 73/23/EEC, EN61000, EN60355, EN55104, EN60555 mukaiset

Mitattu melupaine 68dB (A)

Mitattu meluteho 81dB (A)

Käsi/käsivarsi värinä <2.5m/s<sup>2</sup>



Brian Cooke - Director of Engineering  
Black & Decker Ltd, Spennymoor, County Durham  
DL16 6JG, United Kingdom



# Bruksanvisning för varmluftspistol

## SÄKERHETSINSTRUKTIONER

**Varning!** När man använder elverktyg skall dessa grundläggande säkerhetsinstruktioner alltid följas för att minska risken för elektriska stötar, personskada och brand. Läs bruksanvisningen noga innan verktyget tas i bruk och spara bruksanvisningen. Förutom nedanstående instruktioner, följ alltid Arbetarskyddstyrelsens regler.

- **Håll arbetsområdet i ordning.** Nedskräpade ytor och arbetsbänkar inbjuder till skador.
- **Tänk på arbetsmiljöns inverkan.** Utsätt inte elverktyg för regn. Använd inte elverktyg på fuktiga eller våta platser. Ha bra belysning över arbetsytan. Använd inte elverktyg i närheten av lättantändliga vätskor eller gaser.
- **Skydda Dig mot elektriska stötar.** Undvik kroppskontakt med jordade delar (t.ex. rör, radiatorer, spisar, kylskåp). Vid extrema arbetsförhållanden (t.ex. hög fuktighet, uppkomst av metalldamm osv.) kan den elektriska säkerheten ökas genom att förkoppla en jordfelsbrytare.
- **Håll barn borta.** Låt inte andra personer komma i kontakt med elverktyg eller sladden. Alla personer skall hållas borta från arbetsområdet.
- **Förvara verktyg säkert.** När elverktyget inte används skall de förvaras på ett torrt, högt placerat ställe, inlåsta, utom räckhåll för barn.
- **Överbelasta inte elverktyg.** Du arbetar bättre och säkrare inom det angivna effektsområdet.
- **Använd rätt elverktyg.** Tvinga inte elverktyget att göra arbeten som är avsedda för kraftigare verktyg. Använd inte elverktyg för ändamål de inte är avsedda för t.ex. använd inte handcirkelsåg för att såga av kvistar eller vedträ.
- **Klä Dig rätt.** Bär inte löst hängande kläder eller smycken. De kan fastna i rörliga delar. Gummihandskar och halkfria skor rekommenderas vid utomhusarbeten. Använd hårnät om Du har långt hår.
- **Använd skyddsglasögon.** Använd skyddsglasögon för att förhindra att spån blåser in i Dina ögon vilket kan förorsaka skada. Om mycket damm uppstår kan maskinen anslutas till en industridammsugare.
- **Misshandla inte sladden.** Bär aldrig verktyget i sladden och använd inte sladden för att ta ut kontakten från uttaget. Utsätt inte sladden för värme, olja eller skarpa kanter.
- **Sätt fast arbetsstycket.** Använd skruvtvingar eller ett skruvstycke för att hålla fast arbetsstycket. Det är säkrare än att använda handen och Du får bägge händerna fria för arbetet.

- **Sträck Dig inte för mycket.** Se till att Du alltid har säkert fotfäste och balans.
- **Sköt tillbehören med omsorg.** Håll tillbehören skarpa och rena. Följ instruktionerna beträffande skötsel och byte av tillbehör. Kontrollera elverktygets sladd regelmässigt och få den reparerad hos en erkänd fackverkstad om den är skadad. Kontrollera förlängningssladdar regelmässigt och byt ut dem om de är skadade. Håll handtagen torra, rena och fria från olja och fett.
- **Ta ut kontakten från uttaget när elverktyg inte är i bruk,** innan service och vid byte av tillbehör.
- **Tag bort nycklar.** Kontrollera att nycklar och justerverktyg har tagits bort från elverktyget innan det startas.
- **Undvik oavsiktlig inkoppling.** Bär inte anslutna elverktyg med fingret på strömbrytaren. Se till att strömbrytaren är frånslagen när Du ansluter stickkontakten till uttaget.
- **Förlängningssladdar utomhus.** Utomhus skall endast användas förlängningssladdar som är tillåtna för utomhusbruk och märkta för detta.
- **Var uppmärksam.** Titta på det Du gör. Använd sunt förnuft. Använd inte elverktyget när Du är trött.
- **Kontrollera elverktyget för skador innan Du ansluter sladden till vägguttaget.** Innan fortsatt användning av elverktyget skall eventuellt skadade skyddsanordningar och andra defekta delar kontrolleras noggrant för att fastställa om de fortsatt kommer att fungera riktigt och utföra den avsedda funktionen. Kontrollera att de rörliga delarna fungerar oklanderligt och inte klämmer, att inga delar är brutna, att alla delar är riktigt monterade och att andra förhållanden som kan påverka driften stämmer. En skyddsanordning eller annan del, som är skadad, skall repareras eller bytas ut av en erkänd fackverkstad, om ej annat anges i bruksanvisningen. Felaktiga strömbrytare måste bytas hos en fackverkstad. Använd inte elverktyget om strömbrytaren inte kan kopplas till eller från.
- **För Din personliga säkerhet.** Använd endast tillbehör och tillsatser som är rekommenderade i bruksanvisningen och katalogerna. Användning av annat verktyg eller tillbehör än vad som rekommenderas i bruksanvisningen eller katalogerna kan innebära risk för personskada.

## SÄKERHETSANVISNINGAR FÖR VARMLUFTSPISTOLER

- **Stäng alltid av verktyget innan du lägger det ifrån dig.**

# SVERIGE

- **Stor försiktighet bör iakttagas vid färgborttagning.** Färgskrap och ånga från färg kan innehålla bly som är giftigt. Byggnader uppförda före 1960 kan vara målade med färg som innehåller bly som sedan täckts med ytterliggare färglager. Om mun eller händer får kontakt med färg (färgskrap, damm etc.) som innehåller bly kan det resultera i skada. Exponering av låg blynivå kan resultera i obotlig skada på hjärna och nervsystem. Små barn och foster är speciellt känsliga för denna typ av exponering. Rök, ät eller drick inte inom ett arbetsområde som är, eller kan tänkas vara, förorenat av bly. **Blybaserad färg får endast tagas bort av en professionell målare och skall inte tagas bort med hjälp av en varmluftspistol.**
- När färg tas bort bör det tillses att arbetsområdet är tillslutet. Det rekommenderas att dammskyddande ansiktsmask används.
- **Bränn inte färgen.** Använd alltid den inbyggda skrapan om den är medlevererad. Om det inte finns någon skrapa skall munstycket hållas på minst 25 mm avstånd från ytan eftersom temperaturen då blir under erforderliga 450°C. Om du skrapar en vertikal yta bör du skrapa nedåt för att förhindra att färgen faller in i varmluftspistolen och börjar brinna. Kasta bort alla färgrester på säkert sätt och se till att arbetsområdet rengörs noga när arbetet avslutats.
- **Använd inte verktyget i fuktiga omgivningar,** där antändbara gaser kan finnas eller i närheten av andra antändbara material. Utrymmen bakom smygtag, innertak och golv, samt i ihåliga väggar i trähus, kan innehålla antändbara material. Kontrollera innan varmluftspistolen används.
- **Låt verktyget svalna helt innan det förvaras.**
- **Tillhandahåll tillräckligt** med ventilation när varmluftspistolen används eftersom giftiga ångor kan bildas.
- **Använd inte varmluftspistolen som hårtork!** Lufttemperaturen är avsevärt högre än en hårtorks.
- **Täck inte över luftintagen eller munstycket,** det kan göra att överdriven värme byggs upp vilket resulterar i skador på verktyget.
- Rikta inte varmluften mot andra människor.
- Ta inte på metallmunstycket eftersom det blir väldigt hett under användning och fortsätter att vara varmt i upp till 30 minuter efter användning.
- **Se till att munstycket** inte vidrör något när det används och omedelbart efter användning.
- **Stick inte in föremål i munstycket** eftersom det kan ge upphov till elektriska stötar. Försök inte titta in i

munstycket när verktyget är igång på grund av de höga temperaturerna som produceras.

- **Låt inte färg sitta fast på munstycket eller skrapan,** färgen kan antändas efter ett tag.

## Spar dessa instruktioner!

### DUBBELISOLERING



Ditt verktyg är dubbelisolerat. Det betyder att alla externa metalldelar är elektriskt isolerade från nätet. Det görs genom att placera isolerspärar mellan de elektriska och mekaniska detaljerna, vilket gör det onödigt att jorda verktyget.

**Observera!** Dubbelisolering ersätter inte normal försiktighet. Isoleringen finns för att ge ökat skydd mot skada som uppstår på grund av elektriskt isoleringsfel inuti maskinen.

### FÖRLÄNGNINGSSLADD

Förlängningssladd upp till 30m längd kan användas utan att kraften går förlorad. Obs! Förlängningssladd skall endast användas om det är absolut nödvändigt. Användning av felaktig förlängningssladd kan resultera i brand och elektrisk stöt. Vid användning av förlängningssladd, kontrollera att sladden inte är skadad.

### MILJÖ



När Din produkt är utsliten, skydda naturen genom att inte slänga den tillsammans med vanligt avfall. Lämna den till de uppsamlingsställen som finns i Din kommun eller till en Black & Decker serviceverkstad.

### SERVICE

Skulle fel uppstå på maskinen, lämna då alltid in den till en auktoriserad serviceverkstad. (Se aktuell prislista/katalog för vidare information eller kontakta Black & Decker AB.)

På grund av forskning och utveckling kan ovanstående specifikationer ändras vilket inte meddelas separat.

### GARANTI

Black & Decker AB lämnar garanti enligt särskilda garantivillkor som finns tillgängliga hos Black & Decker AB. Dessa innebär bl.a: Black & Decker AB garanterar att maskinen är fri från material- eller fabriktionsfel vid leverans. Garantin gäller 24 månader från leveransen. Black & Decker åtar sig att kostnadsfritt reparera eller byta ut maskinen efter eget val. För att rätt åberopa fel som omfattas av garanti skall köparen underrätta närmaste Black & Decker auktoriserad



# SVERIGE

serviceverkstad om felet inom fjorton dagar efter det att felet upptäckts eller bort upptäckas. Köparen skall därvid uppvisa kvitto, faktura eller annat inköpsbevis som visar var och när maskinen inköptes. Köparen är skyldig att på egen bekostnad lämna maskinen odemonterad till nämnda serviceverkstad eller till inköpsstället. För konsumentköp gäller dessutom i tillämpliga delar Konsumentköplagen som reglerar förhållandet mellan återförsäljare och köpare.

## TILLBEHÖR

Black & Decker erbjuder en komplett serie av tillbehör. För närmare information, vänd Dig till en av Black & Deckers återförsäljare. Använd bara Black & Decker eller Piranha originaltillbehör.

## TEKNISKA DATA

Verktygets ljudnivå är i enlighet med gällande EG-lagstiftning. Använd hörselskydd om ljudnivån upplevs som störande.

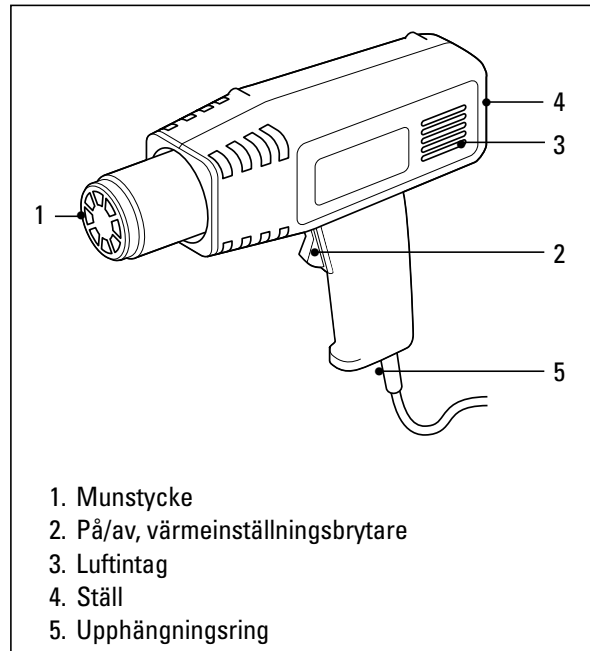
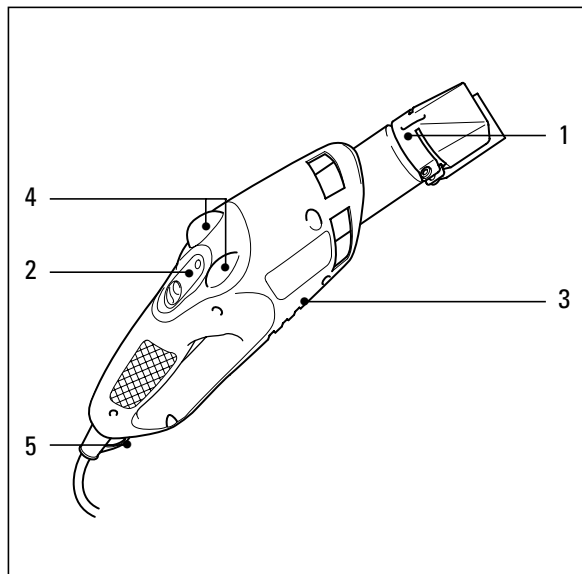
	CD700	KX1600	KX1682	KX1683
Effekt	1400W	1400W	1600W	1600W
Sladdlängd	2m	3m	3m	3m
Värmeinställning 1	550°C	550°C	140°C	140°C
Värmeinställning 2	-	-	560°C	380°C
Värmeinställning 3	-	-	-	560°C

Din produkt inkluderar några eller alla av dessa funktioner.

**Obs:** Denna bruksanvisning täcker även katalognummer med suffixet/s.

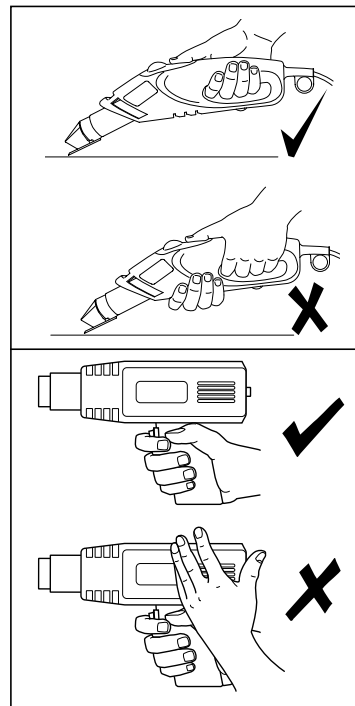
Se kartongen för detaljer angående produkten.

## BESKRIVNING



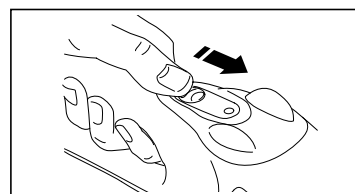
1. Munstycke
2. På/av, värmeinställningsbrytare
3. Luftintag
4. Ställ
5. Upphångningsring

## ATT HANTERA VARMLUFTSPISTOLEN



Placera ej händerna över luftintagen eller blockera dem på något sätt. Detta begränsar luftflödet genom elementen och orsakar överhettning. Varmluftspistolen är utformad att användas med en hand.

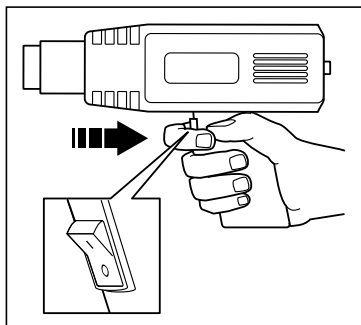
## ATT ANVÄNDA VARMLUFTSPISTOLEN



Enbart KX1682, KX1683:  
För att sätta på varmluftspistolen, skjut den orangefärgade

# SVERIGE

strömbrytaren (2) framåt mot läge 1, 2 eller 3 (läge 3 finns endast på KX1683). Lägena representerar temperatur-inställningarna som beskrivs i tabellen. För att stänga av varmluftspistolen, skjut den orangefärgade strömbrytaren bakåt till 0-läget (av).



**Enbart CD700, KX1600:**  
Tryck in strömställaren i "1"-läget för att sätta på varmluftspistolen. Tryck in strömställaren i "0"-läget för att

stänga av varmluftspistolen.

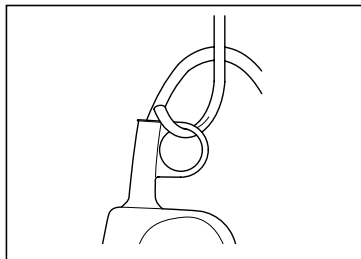
**Obs:** Låt elementet värmas upp i några få sekunder innan verktyget används. I början kan varmluftspistolen utveckla rök. Detta är normalt och kommer strax att upphöra.

## AVSVALNING

Varmluftspistolens munstycke blir extremt hett under användning. Därför krävs stor försiktighet när varmluftspistolen svalnar efter användning.

### Enbart KX1682, KX1683:

För att snabba på avsvälningen kan den orangefärgade strömbrytaren ställas in på värmeinställning 1 i några minuter innan varmluftspistolen stängs av.



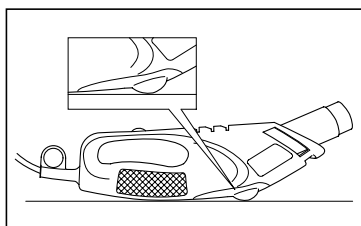
När varmluftspistolen stängts av, kan den hängas upp i ringen (5) eller ställas på det sätt som visas i "Fristående drift".

Låt verktyget svalna i minst 30 minuter.

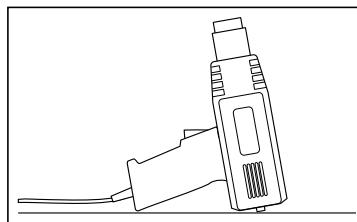
### Enbart KX1682, KX1683:

En skyddsfunktion hindrar varmluftspistolen från att placeras med munstycket nedåt vilket ser till att ytan på vilken verktyget placeras inte skadas.

## FRISTÅENDE DRIFT



Varmluftspistolen är utformad att användas med stället (4). Rikta alltid varmluftspistolen bort från dig.



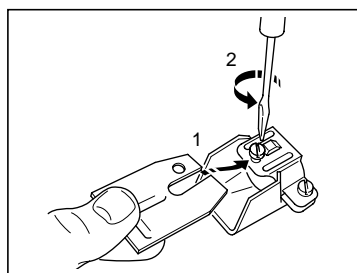
Säkra sladden för att förhindra att varmluftspistolen dras ned från stället. Tag ej på munstycket och se till att ingenting

trillar ned i munstycket. Stäng försiktigt av varmluftspistolen och låt den sedan svalna (se avsvälning).

## MONTERING AV SKRAPA

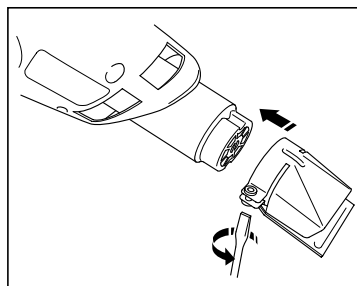
Gör på följande sätt:

Kontrollera att varmluftspistolen är kall.



Rikta in skåran på skrapans blad med den utskjutande delen på bladhållaren och positionera den under fästskruven.

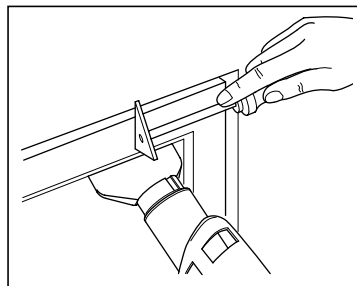
**Obs:** Kontrollera att hålet i skrapan är till vänster om skruven i bladhållaren.



Drag åt fästskruven. Placera bladhållaren på munstycksöppningen. Se till att den är inriktad. Den lilla utskjutande delen

på insidan av bladhållaren kopplas in i fördjupningen på munstycket. Drag åt bladhållarens klämskruv.

## FÄRGBORTTAGNING



När färg avlägsnas i närheten av glas måste glaset skyddas från värmen. Black & Decker tillhandahåller ett glasskyddsmun-

stycke för detta ändamål. Varmluftspistolen lämpar sig ej för färgborttagning på fönster med metallramar. Värmen från varmluftspistolen leds genom metallen och kan göra att glaset spricker. Skrapa i träets fiberriktningen när detta är möjligt. Arbeta inte på ett





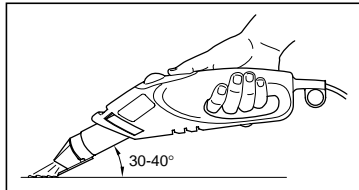
# SVERIGE

och samma ställe för länge eftersom ytan kan förkolna eller antändas.

## Enbart KX1682, KX1683:

Varmluftspistolen är utformad att användas med skrapan för färgborttagning.

Gör på följande sätt:



Se till att munstycket svalnat och montera skraparbladet.

Håll varmluftspistolen med skraparbladet i kontakt med ytan i en vinkel på 30-40°. Skrapa med fasta tag när färgen börjar mjukna. Experimentera för att fastställa den tid som färgen behöver hettas upp för att få bästa resultat. Skrapa bort den mjuka färgen omedelbart, annars hårdnar den igen. Se till att färg och skräp inte samlas på skrapan eftersom det kan antändas. Rengör skraparbladet med en kniv om det behövs. När vertikala ytor skrapas bör man skrapa nedåt för att förhindra att skräp faller in i munstycket.

**Obs:** När färg tas bort intill glas, använd ett glasskyddsmunstycke i stället för skraparbladet - en vanlig handhållen skrapa används för att skrapa bort färgen.

## Enbart CD700, KX1600:

Varmluftspistolen är utformad att mjuka upp färg och lack så att det kan avlägsnas med en handskrapa av god kvalitet.

Gör på följande sätt:

Rikta in den heta luften på området som skall behandlas. Skrapa med fasta tag när färgen börjar mjukna. Experimentera för att fastställa den tid som färgen behöver hettas upp för att få bästa resultat. Skrapa bort den mjuka färgen omedelbart, annars hårdnar den igen.

## ANDRA ANVÄNDNINGSSOMRÅDEN FÖR VARMLUFTSPISTOLER

### Låg värme (enbart KX1682, KX1683):

- Torkning av färg och fernissa.
- Borttagning av klistermärken och dekorationer.
- Vaxning och avvaxning (t.ex. skidor).
- Torkning av vått virke innan fyllning.
- Krympning av pvc-höljen och isoleringsrör.
- Upptining av frusna rör.

### Medelvärme (enbart KX1683):

- Svetsning av plast.

- Böjning av plaströr och ark.
- Borttagning av rostiga/hårt åtdragna muttrar och metallskruvar.

### Hög värme (CD700, KX1600, KX1682, KX1683):

- Borttagning av färg och lack.
- Tändning av utomhusgrillar.
- Lödning av röranslutningar.

## TILLBEHÖR

- A9883 Glasskyddsmunstycke
- A9887 Koniskt munstycke
- A9881 Rektangulärt munstycke
- A9890 Set innehållande munstycken

## RENGÖRING

Använd endast mild tvål och en något fuktig trasa vid rengöring. Många rengöringsmedel innehåller kemikalier som kan skada plasten. Använd aldrig bensin, terpentin, aceton, lacknafta eller liknande produkter. Se till att inte vätska kommer in i maskinen och sänk heller aldrig ner maskinen i någon vätska.

## CE FÖRSÄKRAN OM ÖVERENSSTÄMMELSE

Vi förklarar att verktygen: CD700, KX1600, KX1682, KX1683 överensstämmer med 89/392/EEC, 89/336/EEC, EN55014, 73/23/EEC, EN61000, EN60355, EN55104, EN60555

Vägt ljudtryck är 68dB (A)

Vägt ljudeffekt är 81dB (A)

Hand/arm vägd vibration är <2.5m/s<sup>2</sup>

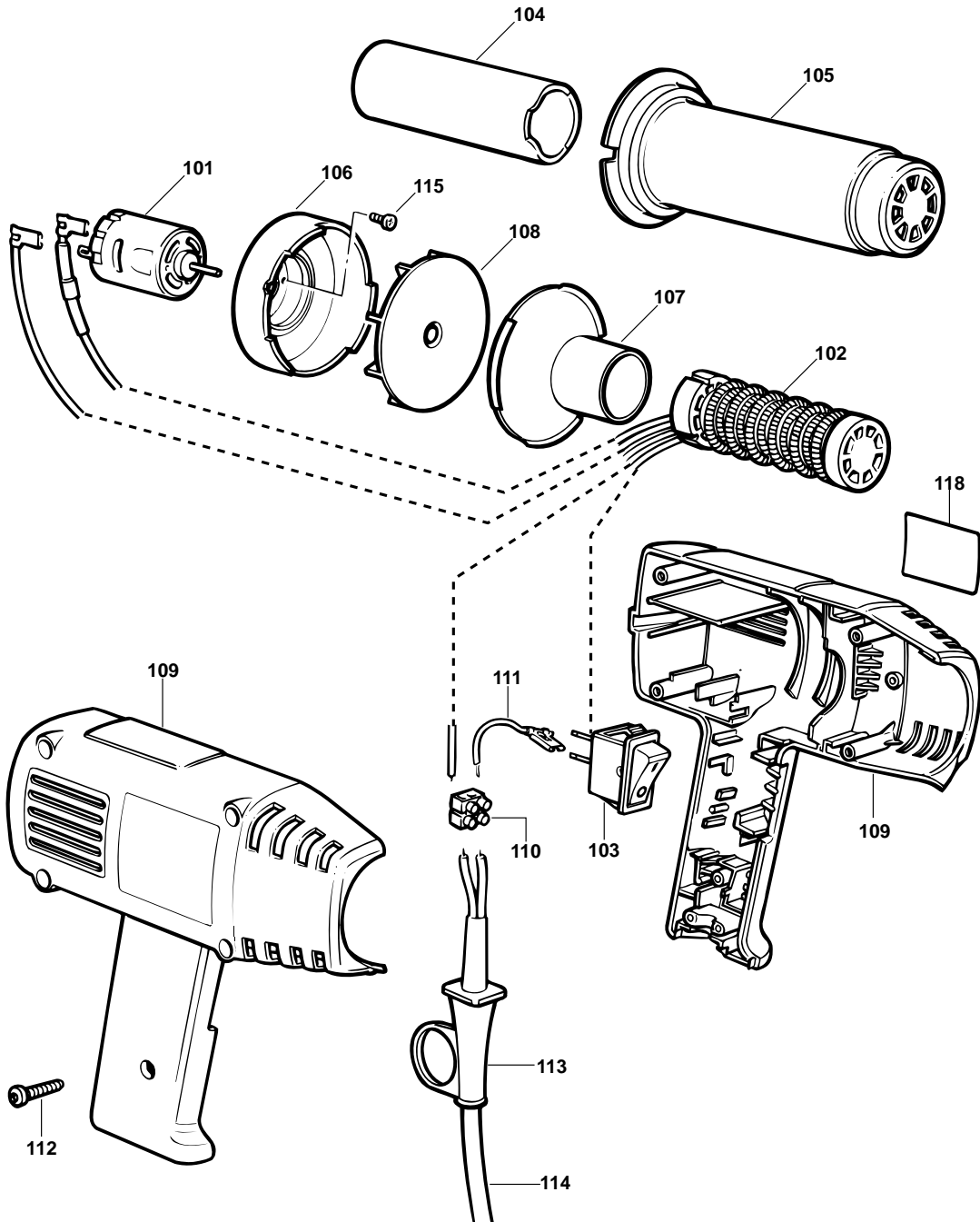
Brian Cooke - Director of Engineering  
Black & Decker Ltd, Spennymoor, County Durham  
DL16 6JG, United Kingdom



**BLACK & DECKER®**

# CD700 KX1600

TYP.  
2



E11969 / 373032

05 / 96

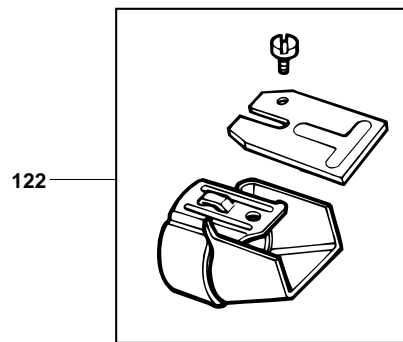
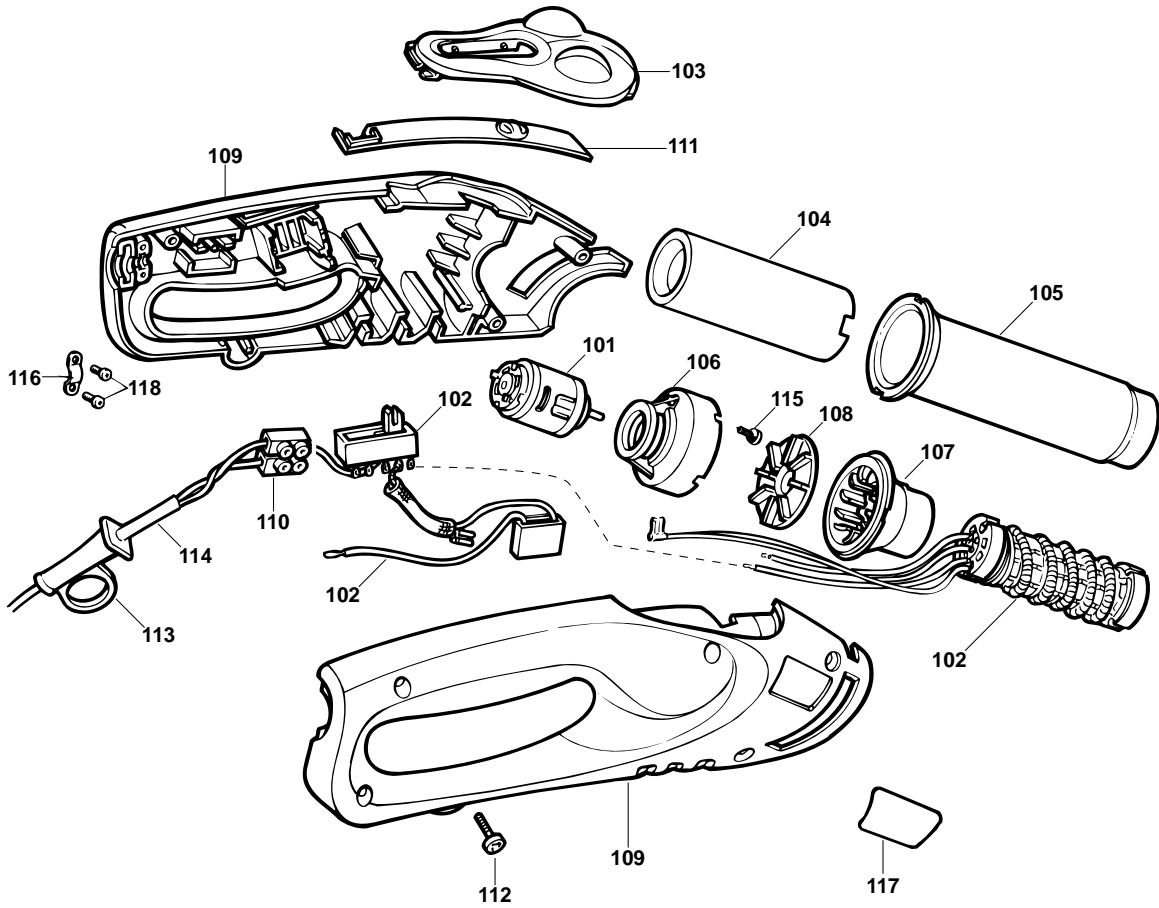
©



**BLACK & DECKER**

**KX1682**

TYP.  
1



E11963/371170-02

05/96

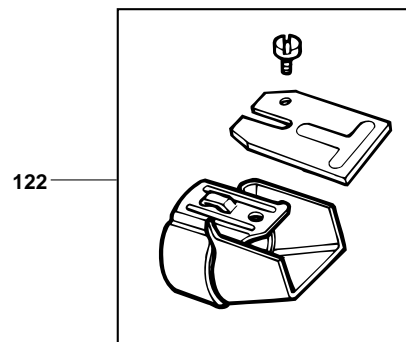
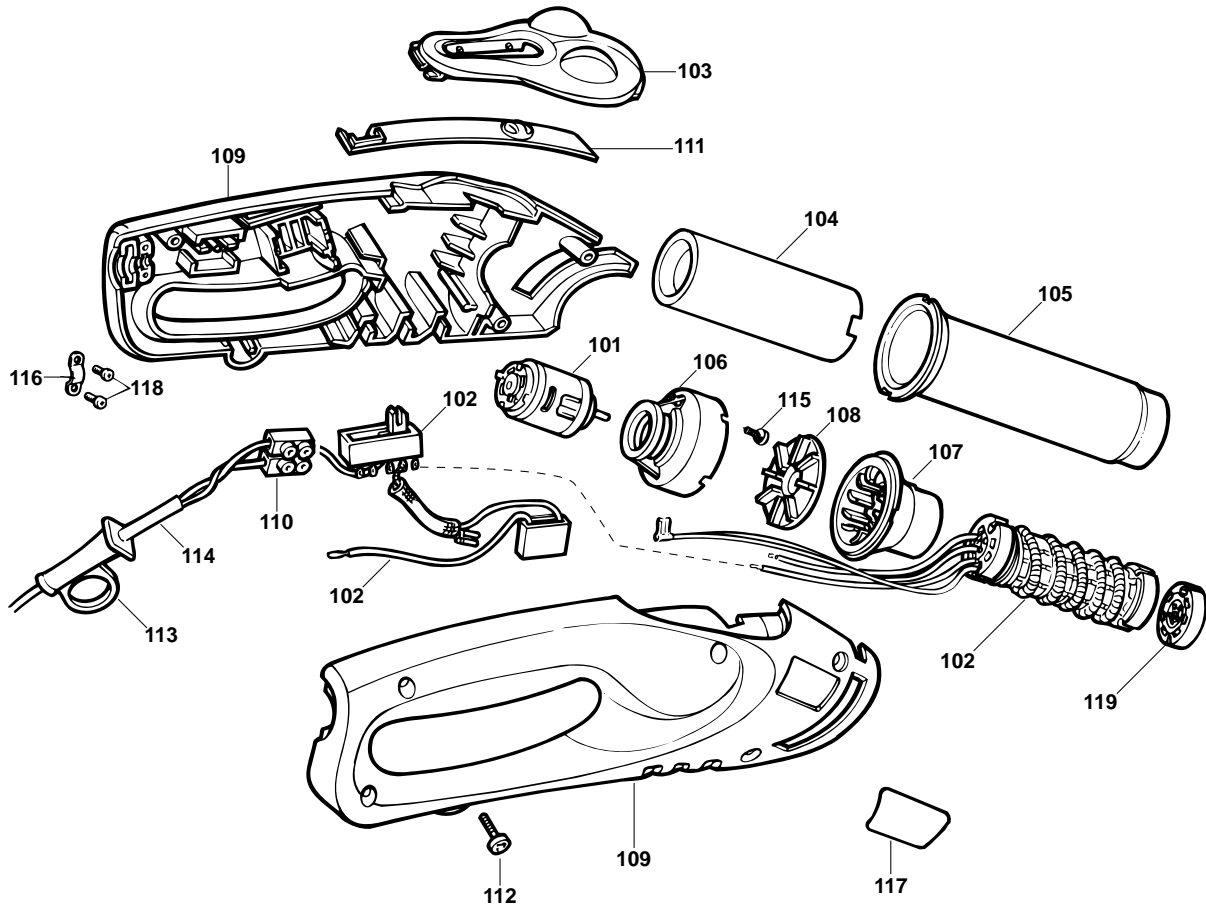
©



**BLACK & DECKER**

**KX1683**

TYP.  
1



E11965/371170-03

05/96

©





Part no: 373340-38 2/99.2



Forhandler adresse
Händleradresse
Διεύθυνση αντιπροσώπου
Address of dealer
Dirección del detallista
Cachet du revendeur
Indirizzo del rivenditore
Adres van de dealer
Forhandlerens adresse
Morada do revendedor
Jälleenmyyjän osoite
Återförsäljarens adress

Indkøbsdato
Kaufdatum
Ημερομηνία αγοράς
Date of purchase
Fecha de compra
Date d'achat
Data d'acquisto
Aankoopdatum
Innkjøpsdato
Data de compra
Ostopäivä
Inköpsdatum

Navn/Name/Όνομα/Nombre/Nom/  
Nome/Naam/Navn/Nome/Nimi/Namn:

Adresse/Adresse/Διεύθυνση/Address/  
Dirección/Adresse/Indirizzo/Adres/Adresse/  
Morada/Osoite/Address:

By/Wohnort/Πόλη/Town/Ciudad/Ville/Città/  
Plaats/By/Localidade/Paikkakunta/By:

Postnr./Postleitzahl/Κωδικός/Postcode/  
Code postal/Código/Codice postale/Postcode/  
Postnr./Código postal/Postnummer/Postnr.:

Er maskinen en gave?/Ist diese Maschine ein  
Geschenk?/Η μηχανή είναι δωρό?/Is this  
product a gift?/¿Ha recibido usted esta  
herramienta como regalo?/S'agit-il d'un  
cadeau?/Si tratta di un regalo?/Kreeg u deze

machine cadeau?/Er maskinen en gave?/  
Recebeu esta ferramenta como presente?/  
Onko kone lahja?/Är maskinen en gåva?

Ja/Ja/Ναι/Yes/Si/oui/Sì/Ja/Ja/Sim/  
Kyllä/Ja

Nej/Nein/Όχι/No/No/Non/No/Nee/Nei/  
Nāo/Ei/Nej

Hvor meget kostede maskinen?/Was war der  
Preis dieses Werkzeuges?/Ποιά είναι η τιμή  
του εργαλείου αυτού?/What was the price of  
this tool?/¿Cual fue el precio de esta  
herramienta?/Prix payé?/Quanto ha pagato  
questo prodotto?/Wat was de prijs van dit  
produkt?/Hvor meget kostet maskinen?/Que  
preço pagou por esta ferramenta?/Paljonko  
kone maksoi?/Hur mycket kostade maskinen?

Er dette din første B&D maskine?/Ist dieses  
Werkzeug-/Είναι το εργαλείο αυτό-/Is this tool-  
/¿Es esta herramienta que comprado-/Est-ce-/  
Questo prodotto è-/Is deze machine-/Er dette  
din første B&D maskin?/Esta ferramenta é-/  
Onko tämä ensimmäinen B&D-koneesi?/  
Är detta Din första B&D-velu?

Ja/ein Erstkauf?/η πρώτη σας αγορά?/  
your first purchase?/la primera de  
este tipo?/un ler achat?/il suo primo  
acquisto?/uw eerste aankoop?/Ja/a  
sua primeira compra?/Κυ/llä/Ja

Nej/Ersatzkauf?/για αντικατάσταση?/a  
replacement?/un reemplazo?/un  
achat de remplacement?/una  
sostituzione?/een vervanging?/Nei/  
uma substituição?/Ei/Nej

Forhandler adresse/Händleradresse/Διεύθυνση  
αντιπροσώπου/Address of dealer/Dirección del  
detallista/Cachet du revendeur/Indirizzo del  
rivenditore/Dealeradres/Forhandlerens  
adresse/Morada do revendedor/Jälleenmyyjän  
osoite/Återförsäljarens adress:

● Venligst sæt kryds i ruden såfremt De  
ikke måtte ønske at modtage information  
fra anden virksomhed end Black & Decker.

● Bitte ankreuzen, falls Sie weiteres  
Informationsmaterial von Black & Decker  
erhalten möchten. ● Παράκαλεισθε να  
σημειώσετε εάν δεν θέλετε να λάβετε  
πληροφορίες άλλης εταιρείας εκτός της  
Black & Decker. ● Data protection act: Tick the  
box if you prefer not to receive information from  
us or others. ● Señale en la casilla sino quiere  
recibir información de otras empresas. ● Si vous  
ne souhaitez pas recevoir d'informations de la  
part d'autres sociétés que Black & Decker,  
cochez cette case. ● Barrate la casella se non  
desiderate ricevere informazioni da altre  
aziende. ● A.u.b.dit vakje aankruisen indien u  
geen informatie wenst te ontvangen van andere  
bedrijven dan Black & Decker. ● Venligst kryss  
av dersom De ikke ønsker informasjon fra andre  
bedrifter enn Black & Decker. ● Por favor,  
assinale com uma cruz se desejar receber  
informação de outras empresas, além da  
Black & Decker. ● Merkitkää rasti ruutuun, mikäli  
ette halua vastaanottaa informaatiota muulta  
taholta kuin Black & Deckeriltä. ● Vänligen  
kryssa för i rutan om Ni inte vill ha information  
från andra företag än Black & Decker.

CD700 

Cat. no. KX16\_\_/\_/\_\_\_

• GARANTI KORT • GARANTIEKARTE • KAPTA EFTYHSHZ • GUARANTEE CARD • TARJETA DE GARANTIA • CARTE DE GARANTIE  
• TAGLIANDO DI GARANZIA • GARANTIE-KAART • GARANTI KORT • CARTÃO DE GARANTIA • TAKUUKORTTI • GARANTIBEVIS

Belgique/België	Weihhoek 1, 1930 Zaventem	Nederland	Florijnstraat 10, 4879 AH Etten-Leur
Danmark	Hejrevang 26B, 3450 Allerød	Norge	Strømsveien 344, 1081 Oslo
Deutschland	Black & Decker Str. 40, D-65510 Idstein	Österreich	Erlaerer Straße 165, 1231 Wien
Ελλάς	Black & Decker Ελλάς, Συγγρού 154, 17671 Καλλιθέα	Portugal	Rua Egas, Moriz 173, S. João do Estoril, 2768 Estoril Codex
España	43883 Roda de Barà (Tarragona)	South Africa	Black & Decker, Suite 107, PN X65, Halfway Hse, 1685
France	BP21, 69571 Dardilly Cedex	Suomi	Black & Decker Oy, Rälssitie 7C, 01510 Vantaa
Helvetia	Rütistrasse 14, 8952 Schlieren, Schweiz/Suisse	Sverige	Box 603, 421 26 Västra Frölunda
Italia	Viale Elvezia 2, 20052 Monza (MI)	UK & Ireland	PO Box 821, Slough, Berkshire, SL1 3AR

Danmark	Venligst klip denne del ud og send frankeret til Black & Decker i dit land.	Italiano	Per favore ritagliate questa parte, inseritela in una busta con francobollo e spedite la subito dopo l'acquisto del prodotto all'indirizzo della Black & Decker nella vostra nazione (vedi sopra).
Deutsch	Bitte schneiden Sie diesen Abschnitt ab, stecken ihn in einen frankierten Umschlag und schicken ihn direkt an die Black & Decker Adresse Ihres Landes.	Nederlands	Knip dit gedeelte uit, zend het in een gefrankeerde, geadresseerde envelop direct na uw aankoop naar het Black & Decker-adres in uw land (zie boven).
Ελληνικά	Παρακαλώ κόψτε αυτό το κομμάτι και τοποθετήστε το αμέσως μετά την αγορά του προϊόντος σας στην διεύθυνση της Black & Decker στην Ελλάδα (βλέπε πάνω).	Norge	Vennligst klipp ut denne delen umiddelbart etter du har pakket ut ditt produkt og legg det i en adressert konvolutt til Black & Decker (Norge) A/S (se adresse over).
English	Please complete this section immediately after the purchase of your product and post it to the Black & Decker address in your country (above). If you live in Australia or New Zealand, please register by using the alternative guarantee card supplied.	Português	Por favor, recorte esta parte, coloque-a num envelope selado e endereçado e envie-o logo após a compra do seu produto para o endereço da Black & Decker do seu país.
Español	Después de haber comprado su herramienta envíe usted, por favor, esta tarjeta a la central de Black & Decker en su país.	Suomi	Leikkaa iriti tämä osa, laita se ohitseeseen kuoreen ja postita kuori yllä olevaan paikalliseen Black & Decker osoitteeseen.
Français	Découpez cette partie et envoyez-la sous enveloppe timbrée à l'adresse de Black & Decker dans votre pays (voir ci-dessus), ceci immédiatement après votre achat.	Sverige	Var vänlig klipp ur denna del. Skriv Ditt namn och adress på ett frankerat kuvert, och sänd det genast till Black & Deckers adress i Ditt land (se ovan).

Part no: 373340-38 2/99.2