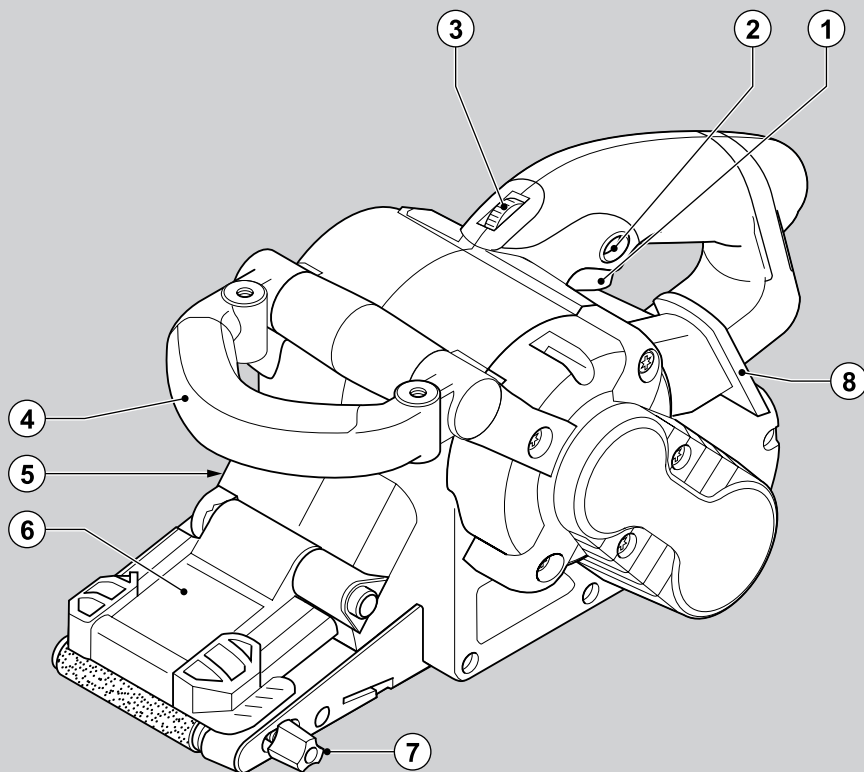


BLACK & DECKER®



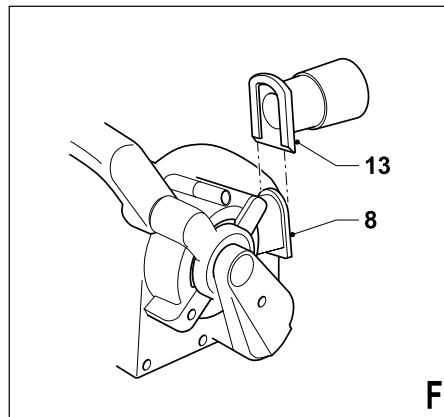
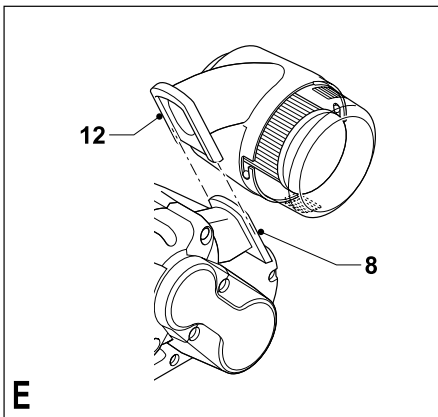
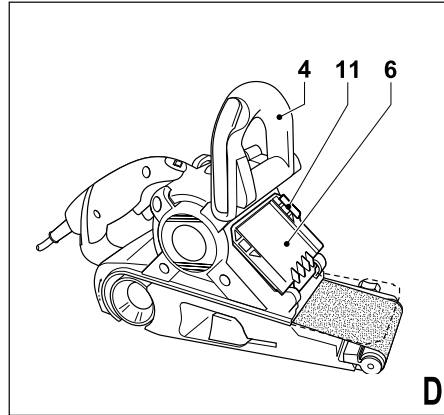
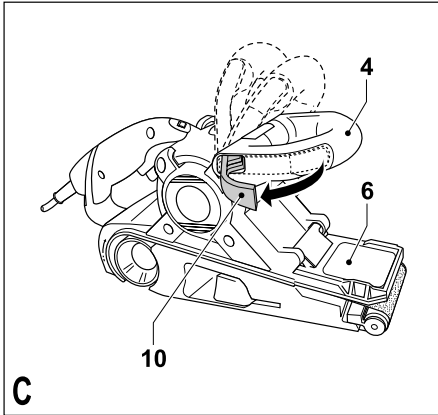
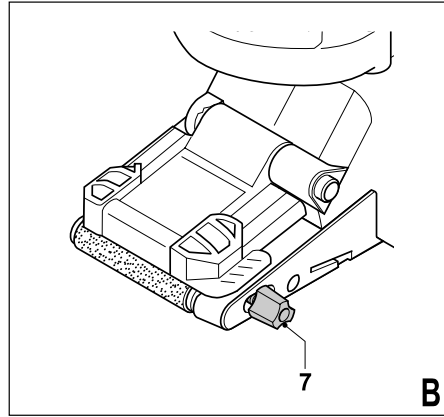
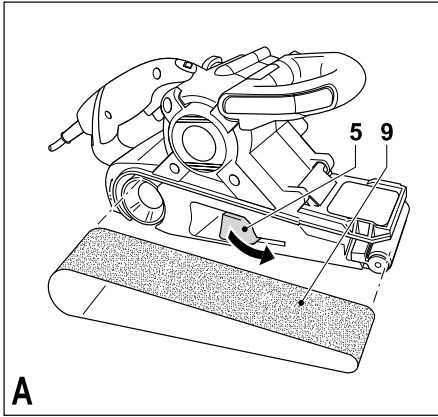
Upozornenie !
Určené pre domácich
majstrov.

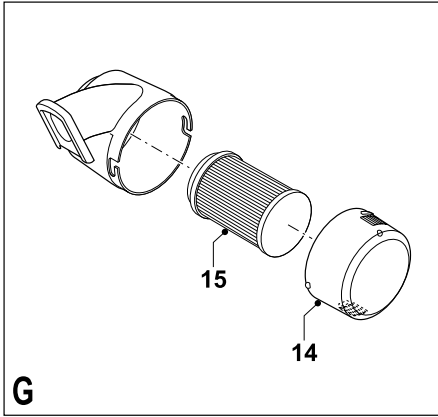
599333-72 SK

Preložené z pôvodného návodu

www.blackanddecker.eu

KA89E





Použitie výrobku

Vaša pásová brúska Black & Decker je určená na brúsenie dreva, kovu, plastov a lakovaných povrchov. Toto náradie je určené len na použitie v domácnosti.

Bezpečnostné pokyny

Všeobecné bezpečnostné pokyny pre prácu s elektrickým náradím



Varovanie! Pozorne si prečítajte všetky bezpečnostné varovania a pokyny. Nedodržanie uvedených pokynov môže spôsobiť úraz elektrickým prúdom, vznik požiaru alebo iné vážne poranenie.

Tieto pokyny uložte na bezpečnom mieste pre prípadné ďalšie použitie. Označenie "elektrické náradie" vo všetkých nižšie uvedených upozorneniach odkazuje na Vaše náradie napájané zo siete (obsahuje napájací prívodný kábel) alebo náradie napájané akumulátorom (bez prívodného kábla).

1. **Bezpečnosť v pracovnom priestore**
 - a. **Pracovný priestor udržiavajte v čistote a dobre osvetlený.** Neporiadok na pracovnom stole a nedostatok svetla v jeho okolí vedú k nehodám.
 - b. **S elektrickým náradím nepracujte vo výbušných priestoroch, ako sú napríklad priestory s výskytom horľavých kvapalín, plynov alebo prašných látok.** Elektrické náradie je zdrojom iskrenia, ktoré môže viesť k vznieteniu horľavín.
 - c. **Pri práci s elektrickým náradím držte deti a nepovolajte osoby mimo jeho dosahu.** Rozptyľovanie môže spôsobiť stratu kontroly nad náradím.
2. **Elektrická bezpečnosť**
 - a. **Zástrčka prívodného kábla náradia musí zodpovedať zásuvke. Nikdy akýmkoľvek spôsobom zástrčku neupravujte. Nepoužívajte s uzemneným elektrickým náradím žiadne upravené zástrčky.** Neupravované zástrčky a zodpovedajúce zásuvky znižujú riziko vzniku úrazu elektrickým prúdom.
 - b. **Nedotýkajte sa uzemnených povrchov, ako sú napr. potrubia, radiátory, sporáky a chladničky.** Pri uzemnení Vášho tela hrozí zvýšené nebezpečenstvo úrazu elektrickým prúdom.
 - c. **Nevystavujte elektrické náradie dažďu alebo vlhkému prostrediu.** Ak do náradia vnikne voda, zvýši sa riziko úrazu elektrickým prúdom.
 - d. **S prívodným káblom zaobchádzajte opatrne. Nikdy nepoužívajte prívodný kábel na prenášanie náradia, na jeho posúvanie a pri odpájaní náradia od elektrickej siete za neho neťahajte.** Dbajte na to, aby sa kábel nedostal do kontaktu s masťnými, horúcimi a ostrými predmetmi a s pohyblivými časťami náradia. Poškodený alebo zapletený prívodný kábel zvyšuje riziko vzniku úrazu elektrickým prúdom.
 - e. **Ak pracujete s náradím vonku, používajte predlžovacie káble určené na použitie vonku.**

Použitie kábla určeného na vonkajšie použitie znižuje riziko úrazu elektrickým prúdom.

- f. **Ak musíte s elektrickým náradím pracovať vo vlhkom prostredí, použite zdroj napätia s prírodným chráničom (RCD).** Použitie prírodného chrániča (RCD) znižuje riziko úrazu elektrickým prúdom.
3. **Bezpečnosť osôb**
 - a. **Zostaňte stále pozorní, sledujte, čo robíte a pri práci s elektrickým náradím premýšľajte. Nepoužívajte elektrické náradie, ak ste unavení alebo ak ste pod vplyvom drog, alkoholu alebo liekov.** Chvilka nepozornosti pri práci s elektrickým náradím môže viesť k vážnemu úrazu.
 - b. **Používajte prostriedky na ochranu osôb. Vždy používajte ochranu zraku.** Ochranné prostriedky, ako respirátor, neklzáva pracovná obuv, pokrývka hlavy a chrániče sluchu znižujú riziko poranenia osôb.
 - c. **Zabráňte náhodnému zapnutiu. Pred pripojením k zdroju napätia alebo pred vložením akumulátora, zdvíhaním alebo prenášaním náradia skontrolujte, či je hlavný vypínač vypnutý.** Prenášanie náradia s prstom na hlavnom vypínači alebo pripojenie prívodného kábla k elektrickému rozvodu, ak je hlavný vypínač náradia v zapnutej polohe, môže spôsobiť úraz.
 - d. **Pred zapnutím náradia sa vždy uistite, či nie sú v jeho blízkosti kľúče alebo nastavovacie prípravky.** Ponechané kľúče môžu byť zachytené rotujúcimi časťami náradia a môžu spôsobiť úraz.
 - e. **Neprekážajte sami sebe. Pri práci vždy udržiavajte vhodný a pevný postoj.** Tak sa umožní lepšia ovládateľnosť náradia v neočakávaných situáciách.
 - f. **Vhodne sa obliekajte. Nenoste voľný odev alebo šperky. Dbajte na to, aby sa Vaše vlasy, odev a rukavice nedostali do kontaktu s pohyblivými časťami.** Voľný odev, šperky alebo dlhé vlasy môžu byť pohyblivými dielmi zachytené.
 - g. **Pokiaľ je zariadenie vybavené adaptérom na pripojenie zariadení na zachytávanie prachu, zaistíte jeho správne pripojenie a riadne fungovanie.** Použitie týchto zariadení môže znížiť nebezpečenstvo týkajúce sa prachu.
 4. **Použitie elektrického náradia a jeho údržba**
 - a. **Elektrické náradie nepretáčajte. Používajte správny typ náradia pre Vašu prácu.** Pri použití správneho typu náradia bude práca vykonaná lepšie a bezpečnejšie.
 - b. **Ak nejde hlavný vypínač náradia zapnúť a vypnúť, s náradím nepracujte.** Akékoľvek náradie s nefunkčným hlavným vypínačom je nebezpečné a musí byť opravené.
 - c. **Pred výmenou akýchkoľvek častí, príslušenstva alebo iných pripojených súčastí, pred vykonávaním údržby alebo pokiaľ náradie nepoužívate, odpojte ho od elektrickej siete alebo vyberte akumulátor.** Tieto preventívne bezpečnostné opatrenia znižujú riziko náhodného zapnutia náradia.

- d. **Pokiaľ náradie nepoužívate, uložte ho mimo dosahu detí a zabráňte tomu, aby toto náradie použili osoby, ktoré nie sú oboznámené s jeho obsluhou alebo s týmto návodom.** Elektrické náradie je v rukách nekvalifikovanej obsluhy nebezpečné.
 - e. **Údržba elektrického náradia. Skontrolujte vychýlenie či zaseknutie pohyblivých častí, poškodenie jednotlivých dielov a iné okolnosti, ktoré môžu mať vplyv na chod náradia. Pokiaľ je náradie poškodené, nechajte ho pred použitím opraviť.** Mnoho nehôd vzniká v dôsledku nedostatočnej údržby náradia.
 - f. **Rezné nástroje udržujte ostré a čisté.** Riadne udržiavané rezné nástroje s ostrými hranami sa menej zanášajú a lepšie sa ovládajú.
 - g. **Náradie, príslušenstvo a držiaky nástrojov používajte podľa týchto pokynov a spôsobom určeným daným typom náradia. Berte do úvahy prevádzkové podmienky a prácu, ktorú je nutné vykonať.** Použitie náradia na iné účely, než za aké je určené, môže byť nebezpečné.
5. **Opravy**
- a. **Zverte opravu Vášho náradia iba osobe s príslušnou kvalifikáciou, ktorá bude používať výhradne originálne náhradné diely.** Tým zaistíte bezpečnú prevádzku náradia.

Doplňkové bezpečnostné pokyny pre prácu s elektrickým náradím



Varovanie! Ďalšie bezpečnostné pokyny týkajúce sa pásových brúsok.

- ♦ **Elektrické náradie držte za izolované rukoväti, pretože môže dôjsť k zachyteniu prírodného kábla brúsnym pásom.** Pri kontakte s vodičom pod prúdom sa nechránené kovové časti náradia stanú vodivé a obsluha tak utrpí zásah elektrickým prúdom.
- ♦ **Na zaistenie a upnutie obrobku k pracovnému stolu používajte svorky alebo iné vhodné prostriedky.** Držanie obrobku rukou alebo jeho pritlačenie k telu nezaistí jeho stabilitu a môže viesť k strate kontroly.
- ♦ **Varovanie!** Vyvarujte sa kontaktu alebo vdychnutiu prachu vzniknutého pri brúsení. Tento prach môže ohrozovať zdravie obsluhy a okolo stojacich osôb. Používajte masku proti prachu určenú špeciálne na ochranu pred toxickým prachom a podobnými sploďinami a zaistíte, aby boli takto chránené všetky osoby nachádzajúce sa alebo vstupujúce do pracovného priestoru.
- ♦ Po brúsení odstráňte všetok prach.
- ♦ **Buďte veľmi opatrní pri brúsení povrchov s nátermi, ktoré môžu obsahovať prísadu olova, alebo pri brúsení drevených alebo kovových materiálov, pri ktorom môžu vzniknúť toxické látky:**
 - Zamedzte vstupu detí a tehotných žien do pracovného priestoru.

- V pracovnom priestore nejedzte, nepijte a nefajčíte.
- Zaistíte bezpečnú likvidáciu prachu a ostatných nečistôt vzniknutých pri brúsení.
- ♦ Tento prístroj nie je určený na použitie osobami (vrátane detí) so zníženými fyzickými, zmyslovými alebo duševnými schopnosťami, alebo s nedostatkom skúseností a znalostí, pokiaľ tieto osoby nepracujú pod dohľadom, alebo pokiaľ im neboli poskytnuté inštrukcie týkajúce sa použitia prístroja osobou zodpovednou za ich bezpečnosť. Deti by mali byť pod dozorom, aby sa s náradím nehrali.
- ♦ Použitie tohto výrobku je popísané v tomto návode. Použitie iného príslušenstva alebo prídavného zariadenia a vykonávanie iných pracovných operácií než je odporúčané v tomto návode, môže predstavovať riziko zranenia obsluhy alebo riziko hmotných škôd.

Bezpečnosť ostatných osôb

- ♦ Tento výrobok nie je určený na použitie osobami (vrátane detí) so zníženými fyzickými, zmyslovými alebo duševnými schopnosťami, alebo s nedostatkom skúseností a znalostí, ak týmto osobám nebol stanovený dohľad, alebo ak im neboli poskytnuté inštrukcie týkajúce sa použitia výrobku osobou zodpovednou za ich bezpečnosť.
- ♦ Deti by mali byť pod dozorom, aby sa s náradím nehrali.

Zvyškové riziká.

Ak sa náradie používa iným spôsobom, než je uvedený v priložených bezpečnostných varovaniach, môžu sa objaviť dodatočné zvyškové riziká. Tieto riziká môžu vzniknúť v dôsledku nesprávneho použitia, dlhodobého použitia atď.

Napriek tomu, že sa dodržiavajú príslušné bezpečnostné predpisy a používajú sa bezpečnostné zariadenia, určité zvyškové riziká sa nemôžu vylúčiť. Tieto riziká sú nasledujúce:

- ♦ **Zranenia spôsobené kontaktom s akoukoľvek rotujúcou alebo pohybujúcou sa časťou.**
- ♦ **Zranenia spôsobené pri výmene dielov, pracovného nástroja alebo príslušenstva.**
- ♦ **Zranenia spôsobené dlhodobým použitím náradia. Ak používate akokoľvek náradie dlhší čas, zaistíte, aby sa robili pravidelné prestávky.**
- ♦ **Poškodenie sluchu.**
- ♦ **Zdravotné riziká spôsobené vdychovaním prachu vytváraného pri použití náradia (príklad: - práca s drevom, najmä s dubovým, bukovým a MDF).**

Vibrácie

Deklarovaná úroveň vibrácií uvedená v technických údajoch a vo vyhlásení o zhode bola meraná v súlade so štandardnou skúšobnou metódou predpísanou normou EN 60745 a môže sa použiť na porovnanie jednotlivých náradí medzi sebou. Deklarovaná úroveň vibrácií môže byť tiež použitá na predbežné stanovenie doby práce s týmto výrobkom.

Varovanie! Úroveň vibrácií pri aktuálnom použití elektrického náradia sa môže od deklarovanej úrovne vibrácií líšiť v závislosti od spôsobu použitia výrobku. Úroveň vibrácií môže byť oproti uvedenej hodnote vyššia.

Pri stanovení dĺžky vystavenia sa vibráciám z dôvodu určenia bezpečnostných opatrení podľa normy 2002/44/EC na ochranu osôb pravidelne používajúcich elektrické náradie v zamestnaní by mal predbežný odhad pôsobenia vibrácií brať do úvahy aktuálne podmienky použitia náradia s prihliadnutím na všetky časti pracovného cyklu, ako aj času, počas ktorého je náradie vypnuté a kedy beží naprázdno.

Štítky na náradí

Na stroji sú nasledovné piktogramy:



Varovanie! Z dôvodu zníženia rizika spôsobenia úrazu si užívateľ musí prečítať tento návod na použitie.

Elektrická bezpečnosť



Toto náradie je chránené dvojitou izoláciou. Preto nie je nutné použitie zemniaceho vodiča. Vždy skontrolujte, či napätie v sieti zodpovedá napätiu na výkonovom štítku.

- ◆ Poškodený prívodný kábel musí byť vymenený výrobcom alebo v autorizovanom servise Black & Decker, aby sa zamedzilo riziku zranení.

Popis

1. Hlavný vypínač
2. Poistné tlačidlo
3. Regulátor otáčok
4. Nastaviteľná rukoväť
5. Napínacia páka
6. Odklápací kryt
7. Strediaci skrutka
8. Výstup na odvádzanie prachu

Nastavenie

Varovanie! Pred montážou sa uistite, či je náradie vypnuté a či je prívodný kábel odpojený od zásuvky.

Uchytenie brúsneho pásu (obr. A)

Varovanie! Nikdy nepoužívajte pásovú brúsku bez brúsneho pásu.

- ◆ Vytiahnite napínaciu páku (5) smerom von, aby ste uvoľnili napnutie brúsneho pásu (9).
- ◆ Vyberte starý brúsny pás.
- ◆ Nasaďte na vodiace valce nový brúsny pás. Uistite sa, či sú šípky na brúsnom páse v rovnakom smere ako šípky na náradí.
- ◆ Zatlačte napínaciu páku (5) smerom dovnútra, aby došlo k napnutiu brúsneho pásu.

Nastavovanie brúsneho pásu (obr. B)

Ak chcete zaistiť správny pohyb brúsneho pásu, musí byť tento pás na vodiacich valcoch správne vystredený.

- ◆ Zapnite pásovú brúsku a držte ju otočenú tak, aby bola horná strana dole.

- ◆ Podľa potreby otáčajte strediacou skrutkou (7), pokiaľ nebude pohyb brúsneho pásu na vodiacich valcoch celkom vycentrovaný.

Nastavenie rukoväti (obr. C)

Rukoväť pásovej brúsky môže byť nastavená do 3 polôh.

- ◆ Uvoľnite rukoväť (4) vyklonením zaistovacej páky (10).
- ◆ Nastavte rukoväť do požadovanej polohy.
- ◆ Zaistite rukoväť v požadovanej polohe priklopením páky do pôvodnej polohy.

Odklopenie krytu (obr. D)

Pri brúsení na miestach s obmedzeným priestorom môžete odklopiť kryt.

Varovanie! Kryt môže byť odklopený iba v prípade, ak je nastaviteľná rukoväť v hornej polohe.

- ◆ Nastavte rukoväť (4) do kolmej polohy.
- ◆ Zdvihnite nahor kryt (6).
- ◆ Ak chcete kryt zavrieť, najskôr odsuňte bokom poistku (11).

Nasadenie a vybratie vrečka na prach (obr. E)

- ◆ Nasuňte vrečko (12) na výstupný otvor na odvádzanie prachu (8).
- ◆ Ak chcete vrečko vybrať, stiahnite ho z výstupného otvoru pre odvod prachu.

Pripojenie vysávača (obr. F)

- ◆ Nasuňte držiak na hadicu (13) na výstupný otvor na odvádzanie prachu (8).
- ◆ Pripojte k adaptéru hadicu vysávača.

Použitie

Varovanie! Nechajte náradie pracovať vlastným tempom. Zamedzte preťažovaniu náradia.

Regulácia otáčok

Regulátor otáčok Vám umožňuje prispôsobiť otáčky náradia materiálu obrobku.

- ◆ Ovládač regulácie otáčok (3) nastavte na požadovanú hodnotu. Vysokú rýchlosť používajte na drevo, strednú rýchlosť na dýhu a umelé hmoty, nízku rýchlosť na plexisklo, neželezné kovy a na odstraňovanie náterov.

Zapnutie a vypnutie

- ◆ Ak chcete náradie zapnúť, stlačte vypínač (1).
- ◆ Nepretržitý chod zaistíte stlačením poistného tlačidla (2) a uvoľnením hlavného vypínača (1).
- ◆ Ak chcete náradie vypnúť, uvoľnite hlavný vypínač (1). Ak chcete vypnúť náradie v režime nepretržitého chodu, ešte raz stlačte vypínač (1) a potom ho uvoľnite.

Vyprázdnenie vrečka na prach (obr. E a G)

Vrečko na zachytávanie prachu by sa malo vyprázdňovať po každých 10 minútach prevádzky brúsky.

- ◆ Vyberte vrečko (12) zo zadnej časti náradia.
- ◆ Otáčaním v smere chodu hodinových ručičiek vyberte kryt (14).

- ♦ Držte zásobník na prach tak, aby filter (15) smeroval dole a vyklepte ho. Z krytu vyklepte prach.
- ♦ Kryt (14) nasadíte späť na nádobu a otočením proti smeru chodu hodinových ručičiek ho zaistíte.
- ♦ Nasadíte vrecko na prach späť na náradie.

Čistenie filtra zásobníka na prach

Filter môže byť opakovane použitý a mal by byť pravidelne čistený.

- ♦ Vyššie popísaným spôsobom vyprázdňte vrecko na prach (12).
- ♦ Z vrecka na prach stiahnite filter (15).

Varovanie! Filter nestláčajte a nekrúťte.

- ♦ Vyklepte prach zachytený na filtri do odpadkového koša.

Varovanie! Na vyčistenie filtra nepoužívajte stlačený vzduch a ostré predmety. Filter neoplachujte vodou.

- ♦ Hlavný filter vložte späť.
- ♦ Nasadíte kryt.
- ♦ Nasadíte nádobu na prach späť na náradie.

Užitočné rady

- ♦ Náradie držte vždy oboma rukami.
- ♦ Nevytvárajte na náradie príliš veľký tlak.
- ♦ Pravidelne kontrolujte stav brúsneho pásu. Ak je to nutné, vymeňte ho.
- ♦ Vždy brúste v smere vlákien dreva.
- ♦ Ak brúsite náterové vrstvy pred nanesením novej vrstvy farby, používajte brúsny papier s veľmi jemnými brúsnymi zrnami.
- ♦ Na veľmi nerovných povrchoch alebo pri odstraňovaní náterových vrstiev zahájte prácu s brúsnym papierom s hrubými zrnami. Na ostatných povrchoch zahájte prácu s brúsnym papierom so strednou veľkosťou zrn. V oboch prípadoch postupne nahradzujte hrubší brúsny papier jemnejším, aby ste dosiahli dokonalú povrchovú úpravu.
- ♦ Ďalšie informácie týkajúce sa príslušenstva získate u svojho značkového predajcu.

Príslušenstvo

Výkon Vášho náradia závisí od použitého príslušenstva. Príslušenstvo Black & Decker a Piranha je vyrobené podľa najprísnejších noriem a zvyšuje výkon Vášho náradia. Pomocou tohto príslušenstva dosiahnete s Vaším náradím tie najlepšie výsledky.

Údržba

Vaše náradie BlackDecker bolo skonštruované tak, aby Vám slúžilo dlhú dobu s minimálnymi nárokmi na údržbu. Dlhodobé bezproblémové fungovanie zariadenia závisí od jeho správnej údržby a pravidelného čistenia.

Varovanie! Pred prevádzkaním akejkoľvek údržby náradie vypnite a odpojte kábel od siete.

- ♦ Vetracie otvory náradia pravidelne čistíte mäkkou kefkou alebo suchou handričkou.
- ♦ Pomocou vlhkej handričky pravidelne čistíte kryt motora. Nepoužívajte žiadne brúsne alebo rozpušťače čistiace prostriedky.

Ochrana životného prostredia



Triedený odpad. Tento prístroj nesmie byť vyhodený do bežného domáceho odpadu.

Jedného dňa zistíte, že Váš výrobok Black & Decker musíte vymeniť alebo ho už nebudete ďalej používať. V tomto prípade myslíte na ochranu životného prostredia a nevyhadzujte prístroj do domáceho odpadu. Zlikvidujte tento výrobok v triedenom odpade.



Triedený odpad umožňuje recykláciu a opätovné využitie použitých výrobkov a obalových materiálov. Opätovné použitie recyklovaných materiálov pomáha chrániť životné prostredie pred znečistením a znižuje spotrebu surovín.

Miestne zberne odpadov, recyklačné stanice alebo predajne Vám poskytnú informácie o správnej likvidácii elektroodpadov z domácnosti.

Firma Black & Decker poskytuje službu bezplatnej recyklácie výrobkov Black & Decker a akumulátorov po skončení ich životnosti. Ak chcete získať výhody tejto služby, odovzdajte prosím Vaše náradie akémukoľvek autorizovanému zástupcovi servisu Black & Decker, ktorý náradie odoberie a zaistí jeho recykláciu.

Miesto Vášho najbližšieho autorizovaného servisu Black & Decker sa dozviete na adrese uvedenej na zadnej strane tohto návodu. Zoznam servisných stredísk Black & Decker a podrobnosti o popredajnom servise nájdete taktiež na internetovej adrese:

www.2helpU.com

Technické údaje

	KA89E Typ 1	
Napätie	V	230
Príkon	W	750
Rýchlosť brúsneho pásu	m/min	120 - 250
Rozmery brúsnej plochy	mm	75 x 533
Hmotnosť	kg	3,7

Hladina akustického tlaku podľa normy EN 60745:
Akustický tlak (L_{pA}) 88 dB(A), odchýlka (K) 3 dB(A)
Akustický výkon (L_{WA}) 99 dB(A), odchýlka (K) 3 dB(A)

Cellková úroveň vibrácií (priestorový vektorový súčet) podľa normy EN 60745:

Hodnota vibrácií (a_{hV}) 5,3 m/s², odchýlka (K) 1,5 m/s²

ES Vyhlásenie o zhode v rámci EÚ

SMERNICA PRE STROJOVÉ ZARIADENIA



Spoločnosť Black & Decker vyhlasuje, že tieto produkty popisované v technických údajoch spĺňajú požiadavky nasledujúcich noriem: 2006/42/EC, EN60745-1, EN60745-2-4

Ak chcete získať ďalšie informácie, kontaktujte, prosím, spoločnosť Black & Decker na tejto adrese alebo na adresách, ktoré sú uvedené na konci tohto návodu.

Nižšie podpísaná osoba je zodpovedná za zostavenie technických údajov a vydáva toto vyhlásenie v zastúpení spoločnosti Black & Decker.

Kevin Hewitt
Viceprezident pre
spotrebiteľskú techniku
Black & Decker Europe,
210 Bath Road, Slough,
Berkshire, SL1 3YD
United Kingdom
30/03/2010

Záruka

Spoločnosť Black & Decker dôveruje kvalite svojho vlastného náradia a poskytuje kupujúcemu mimoriadnu záruku. Táto záruka je nadštandardná a v žiadnom prípade nepoškodzuje Vaše zákonné práva. Táto záruka platí vo všetkých členských štátoch EÚ a Európskej zóny voľného obchodu EFTA.

Ak sa na výrobku Black & Decker objavia, v priebehu 24 mesiacov od zakúpenia, akékoľvek materiálové či výrobné chyby, garantujeme, v snahe o minimalizovanie vašich starostí, bezplatnú výmenu chybných dielcov, opravu alebo výmenu celého výrobku za nižšie uvedených podmienok:

- ♦ Výrobok nebol používaný na obchodné alebo profesionálne účely a nedochádzalo k jeho prenájmu.
- ♦ Výrobok nebol vystavený nesprávnemu použitiu a nebola zanedbaná jeho predpísaná údržba.
- ♦ Výrobok nebol poškodený cudzím zaviniením.
- ♦ Neboli vykonávané opravy výrobku inými osobami než pracovníkmi značkového servisu Black & Decker.

Prí uplatňovaní reklamácie je nutné predajcovi alebo servisnému stredisku predložiť doklad o nákupe výrobku. Miesto Vašej najbližšej autorizovanej servisnej pobočky Black & Decker sa dozviete na príslušnej adrese uvedenej na zadnej strane tejto príručky. Zoznam autorizovaných servisov Black & Decker a podrobnosti o popredajnom servise nájdete tiež na internetovej adrese: www.2helpU.com

Navštívte našu internetovú adresu

www.blackanddecker.sk a zaregistrujte si Váš výrobok Black & Decker. Budete tak mať neustále prehľad o nových výrobkoch a špeciálnych ponukách. Ďalšie informácie o značke Black & Decker a o našom výrobnom programe získate na internetovej adrese www.blackanddecker.sk

BLACK & DECKER SLOVAKIA S.R.O.

Stará Vajnorská cesta 8

831 04 Bratislava

Slovenská republika

Tel.: 00421 2 446 38 121,3

Fax: 00421 2 446 38 122

www.blackanddecker.skwww.dewalt.skinformacie@blackanddecker.sk**BAND SERVIS**

Paulínska 22

917 01 Trnava

Tel.: 00421 33 551 10 63

Fax: 00421 33 551 26 24

www.bandservis.skp.talajka@bandservis.sk**BAND SERVIS**

Južná trieda 17

040 01 Košice

Tel.: 00421 55 623 31 55

bandserviske@zoznam.sk**BLACK & DECKER TRADING S.R.O.**

Kláštorského 2

143 00 Praha 4 – Modřany

Česká Republika

Tel.: 00420 2 444 02 450

00420 2 417 76 655,6

Fax: 00420 2 417 70 204

Servis: 00420 2 444 03 247

www.blackanddecker.czwww.dewalt.czrecepce@blackanddecker.cz**BAND SERVIS**

K Pasekám 4440

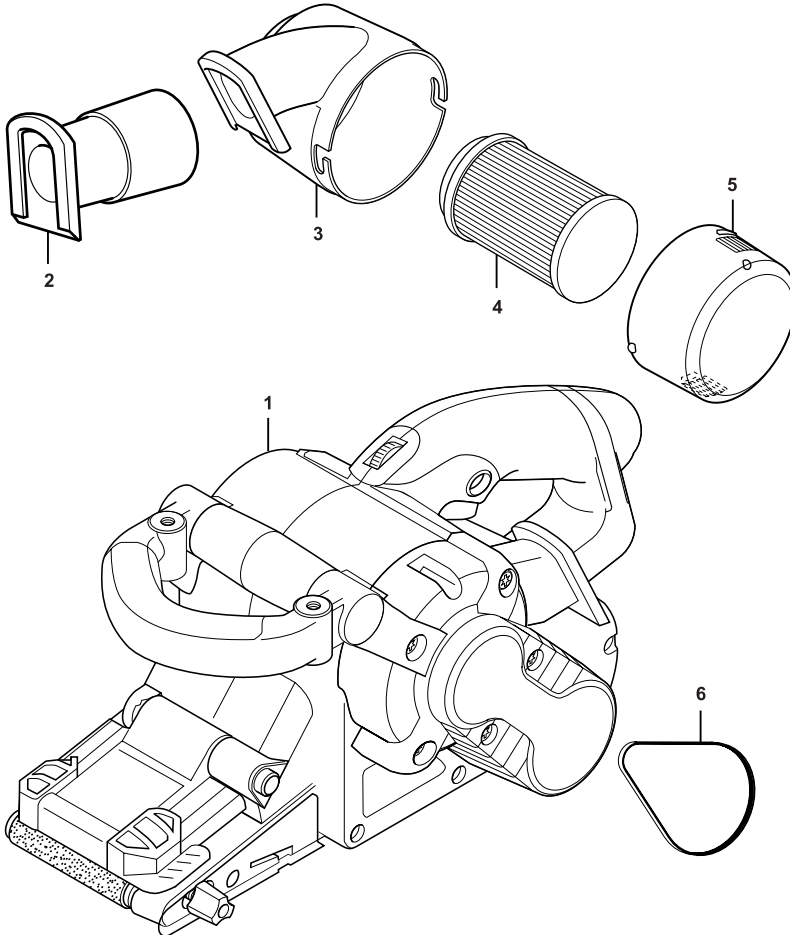
760 01 Zlín

Tel.: 00420 577 008 550,1

Fax: 00420 577 008 559

www.bandservis.czbandservis@bandservis.cz

Partial support - Only parts shown available
Nur die aufgeführten teile sind lieferbar
Reparation partielle - Seules les pieces indiquees sont disponibles
Supporto parziale - Sono disponibili soltanto le parti evidenziate
Solo estan disponibles las peizas listadas
So se encontram disponiveis as pecas listadas
Gedeeltelijke ondersteuning - alleen de getoonde onderdelen
zijn beschikbaar



CZ ZÁRUČNÍ LIST

PL KARTA GWARANCYJNA

H JÓTÁLLÁSI JEGY

SK ZÁRUČNÝ LIST



**BLACK &
DECKER**®

CZ měsíců
H hónap

24

PL miesięcy
SK mesiacov

CZ	Výrobní kód	Datum prodeje	Razítko prodejny Podpis
H	Gyári szám	A vásárlás napja	Pecsét helye Aláírás
PL	Numer seryjny	Data sprzedaży	Stempel Podpis
SK	Číslo série	Dátum predaja	Pečiatka predajne Podpis

(CZ)

Adresy servisu
Band Servis
Klásterského 2
CZ-14300 Praha 4
Tel.: 00420 2 444 03 247
Fax: 00420 2 417 70 204

Band Servis
K Pasekám 4440
CZ-76001 Zlín
Tel.: 00420 577 008 550,1
Fax: 00420 577 008 559
<http://www.bandservis.cz>

(H)

Black & Decker Központi
Garanciális-és Márkaszerviz
1163 Budapest
(Sashalom) Thököly út 17.
Tel.: 403-2260
Fax: 404-0014

(PL)

Adres serwisu centralnego
ERPATECH
ul. Obozowa 61
01-418 Warszawa
Tel.: 022-8620808
Fax: 022-8620809

(SK)

Adresa servisu
Band Servis
Paulínska ul. 22
SK-91701 Trnava
Tel.: 00421 33 551 10 63
Fax: 00421 33 551 26 24

(CZ) Dokumentace záruční opravy

(PL) Przebieg napraw gwarancyjnych

(H) A garanciális javítás dokumentálása

(SK) Záznamy o záručných opravách

CZ	Číslo	Datum příjmu	Datum zakázky	Číslo zakázky	Závada	Razítko Podpis
H	Sorszám	Bejelentés időpontja	Javítási időpont	Javítási munkalapszám	Hiba jelleg oka	Pecset Aláírás
	Jótállás új határideje					
PL	Nr.	Data zgłoszenia	Data naprawy	Nr. zlecenia	Przebieg naprawy	Stempel Podpis
SK	Číslo dodávky	Dátum nahlásenia	Dátum opravy	Číslo objednávky	Popis poruchy	Pečiatka Podpis