

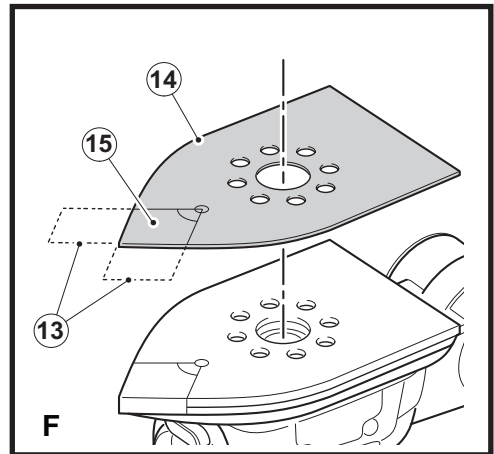
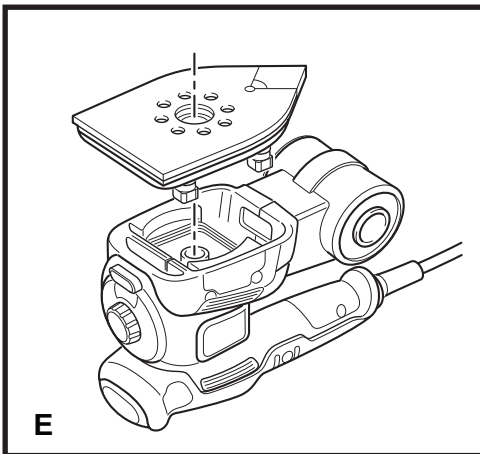
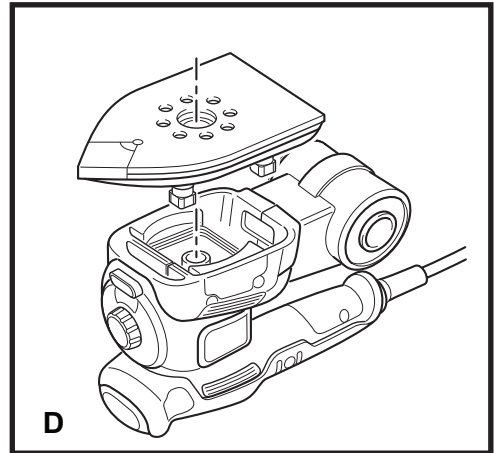
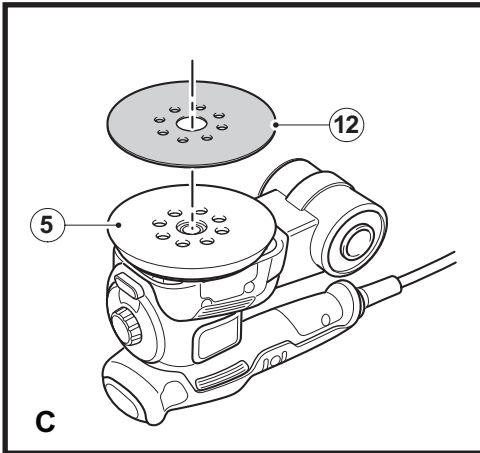
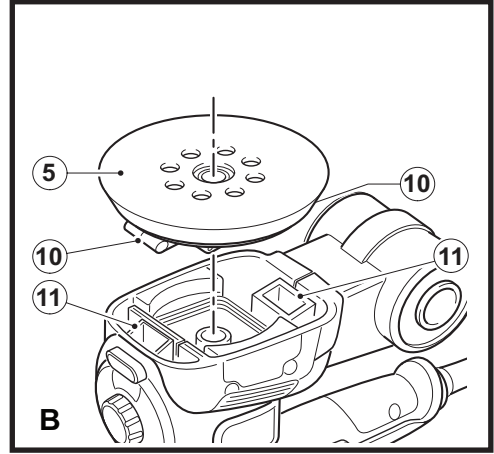
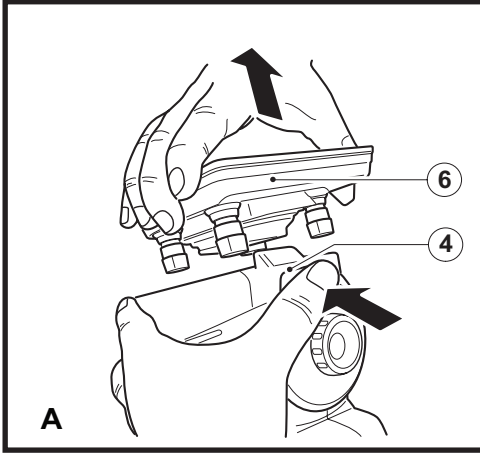
*A kéziszerszám iparszerű
használatra nem ajánlott.*

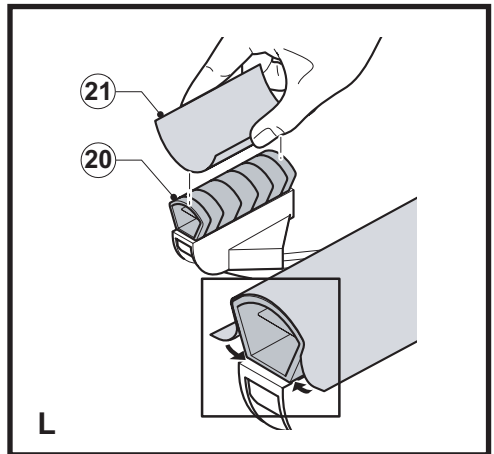
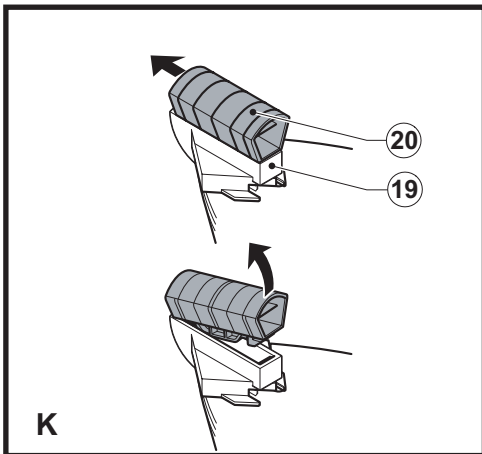
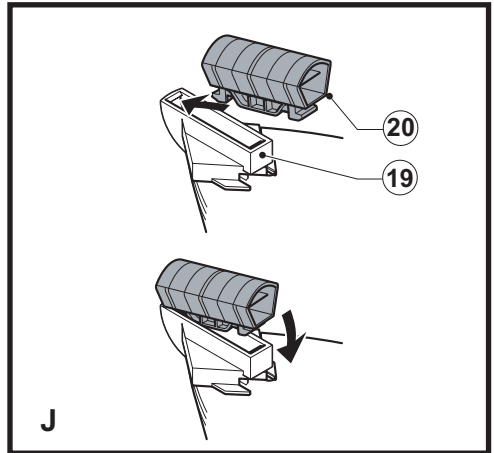
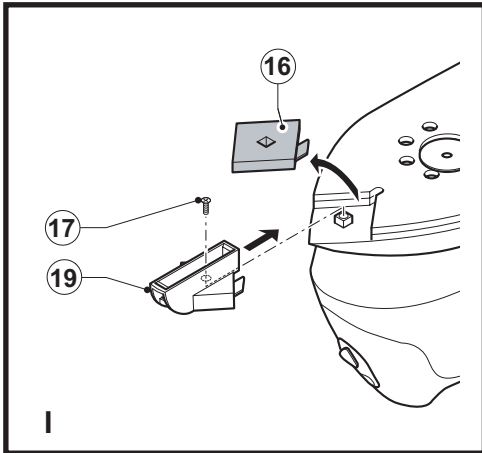
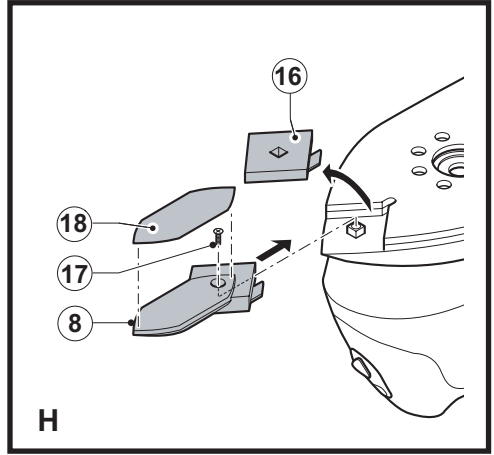
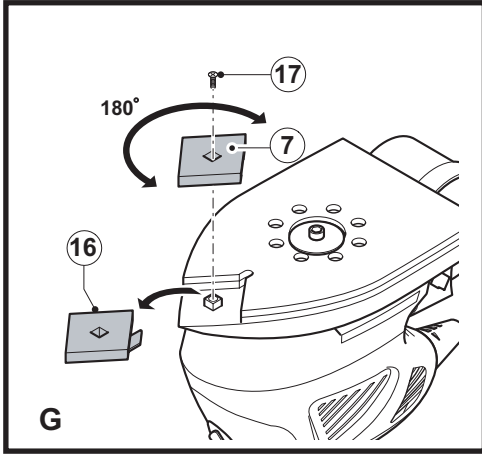
567000 - 63 H

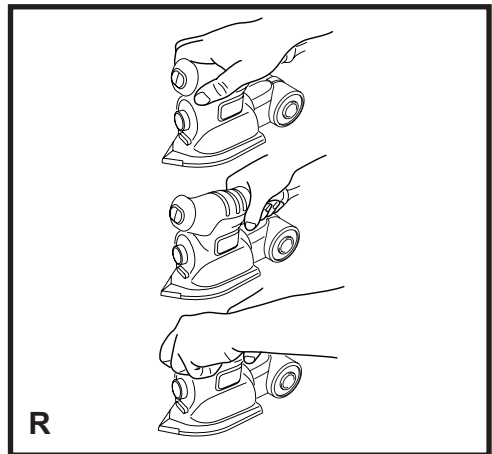
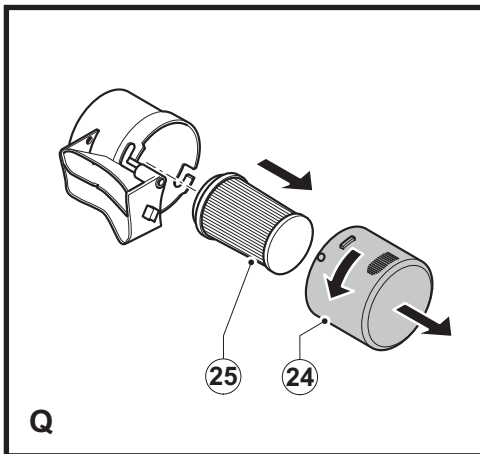
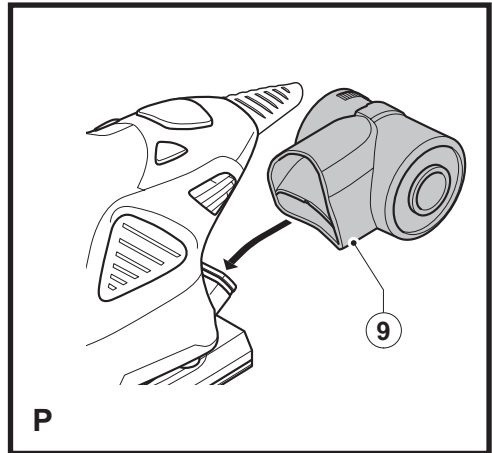
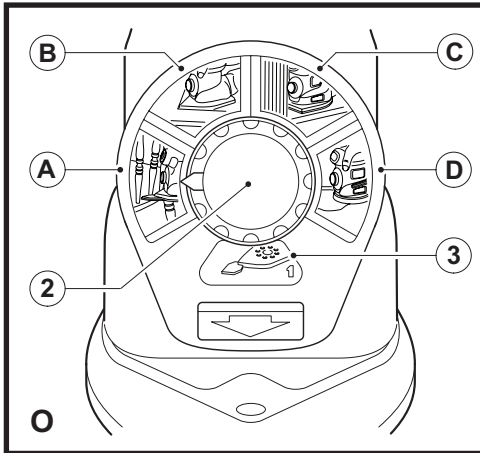
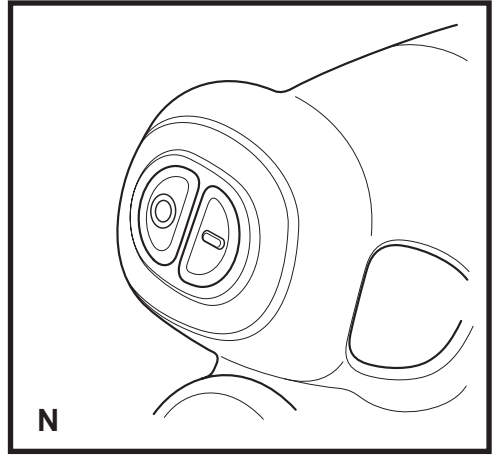
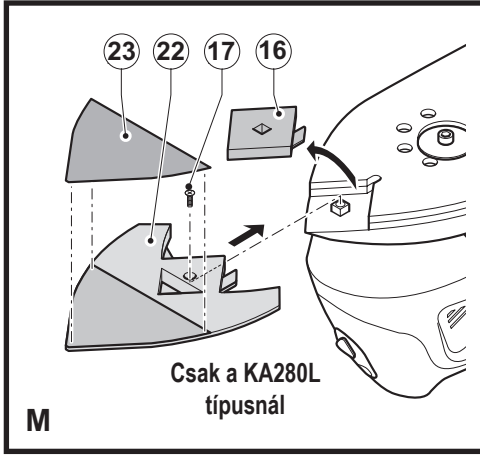
Fordítás az eredeti kezelési útmutató alapján készült

www.blackanddecker.eu

KA280







Rendeltetészerű használat

Az Ön BLACK+DECKER KA280 deltacsiszolóját fa, fémek, műanyagok és festett felületek csiszolására terveztük. Iparszzerű felhasználásra nem alkalmas.

Biztonsági útmutatások

Általános biztonságtechnikai figyelmeztetések elektromos szerszámokhoz



Figyelmeztetés! Olvassa át az elektromos szerszámhoz mellékelt összes biztonsági figyelmeztetést, útmutatást, szemléltető ábrát és műszaki adatot. Az alábbi figyelmeztetések és útmutatások figyelmen kívül hagyása áramütést, tüzet és/vagy súlyos személyi sérülést okozhat.

Őrizze meg a figyelmeztetéseket és az útmutatót későbbi használatra.

Az „elektromos szerszám” kifejezés a figyelmeztetésekből az Ön által használt hálózati (vezetékes) vagy akkumulátoros (vezeték nélküli) elektromos szerszámot jelenti.

1. A munkaterület biztonsága

- A munkaterületet tartsa tisztán, és világítsa meg jól.** A rendetlen vagy sötét munkaterület vonzza a baleseteket.
- Ne használja az elektromos szerszámokat robbanásveszélyes légtérben, például ahol gyúlékony folyadékok, gázok vagy por vannak jelen.** Elektromos szerszámok használatakor szikra keletkezhet, amely begyűjthetja a port vagy gázt.
- A szerszám használata közben tartsa távol a gyerekeket és a nézelődőket.** Ha elterelik a figyelmét, elveszítheti a szerszám feletti uralmát.

2. Elektromos biztonság

- Az elektromos szerszám csatlakozódugója a hálózati csatlakozóaljzat kialakításának megfelelő legyen. Soha, semmilyen módon ne alakítsa át a csatlakozódugót. Földelt elektromos szerszámokhoz ne használjon adapter dugaszt.** Eredeti (nem átalakított) csatlakozódugó és ahhoz illő konnektor használata mellett kisebb az áramütés veszélye.
- Ügyeljen arra, hogy teste ne érintkezzék földelt felületekkel, például csövezetekkel, radiátorral, tűzhellyel vagy hűtőszekrényel.** Ha a teste leföldelődik, nagyobb az áramütés veszélye.
- Esőtől és egyéb nedvességtől óvja az elektromos szerszámokat.**

Ha víz kerül az elektromos szerszámába, nagyobb az áramütés veszélye.

- Gondosan bánjon a kábellel. Az elektromos szerszámot soha ne a tápkábelnél fogva hordozza vagy húzza, a dugaszt pedig ne a kábelnél fogva húzza ki a konnektorból. Óvja a kábelt hőtől, olajtól, éles szélektől és mozgó alkatrészekről.** Sérült vagy összetekeredett hálózati kábel használata mellett nagyobb az áramütés veszélye.
- A szabadban kizárólag arra alkalmas hosszabbító kábelt használjon.** Az mellett kisebb az áramütés veszélye.
- Ha az elektromos szerszám nedves helyen való használata elkerülhetetlen, az elektromos biztonság növelhető egy hibaáramvédő kapcsoló (RCD) előkapcsolásán keresztül.** RCD használata mellett kisebb az áramütés veszélye.

3. Személyes biztonság

- Elektromos szerszám használata közben ne veszítse el éberségét, figyeljen mindig arra, amit tesz, a józan esztét használja. Ne dolgozzon a szerszámmal, ha fáradt, ha gyógyszer, alkohol hatása vagy gyógykezelés alatt áll.** Elektromos szerszám használata közben egy pillanatnyi figyelmetlenség is súlyos személyi sérülést okozhat.
- Használjon személyi védőfelszerelést. Mindig viseljen védőszemüveget.** A védőfelszerelések, például porvédő maszk, biztonsági csúszásmentes cipő, védősisak vagy hallásvédő csökkentik a személyi sérülés veszélyét.
- Gondoskodjon arról, hogy a szerszám ne indulhasson be véletlenül. Ellenőrizze, hogy az indítókapcsoló kikapcsolt állásban van-e, mielőtt a hálózatra és/vagy akkumulátorra kapcsolja, a kezébe veszi vagy magával viszi a szerszámot.** Ha az elektromos szerszám hordozása közben az ujját a kapcsolón tartja, vagy bekapcsolt szerszámot helyez áram alá, balesetet okozhat.
- Bekapcsolás előtt távolítsa el a szerszámról a szerelőkulcsot.** Forgó alkatrészen felejtett kulcs a szerszám beindulásakor személyi sérülést okozhat.
- Ne nyúljon ki túlságosan messzire. Kerülje a rendellenes testtartást, és egyensúlyát soha ne veszítse el munkavégzés közben.** Így jobban irányíthatja a szerszámot, még váratlan helyzetekben is.
- Megfelelő öltözéket viseljen. Ne hordjon ékszert vagy laza ruházatot munkavégzés közben. Haját, ruházatát és kesztyűjét tartsa távol a mozgó alkatrészekről.** A laza öltözék, ékszerek vagy hosszú haj beakadhatnak a mozgó részekbe.
- Ha a szerszámon van porelvezetési lehetőség, illetve porzsák, ügyeljen arra, hogy megfelelően csatlakoztassa és használja ezeket munka közben.** Porelvezető berendezés használatával nagymértékben csökkenthető a por okozta veszélyek.

- h. Ne engedje, hogy a szerszámok gyakori használata során szerzett tapasztalatai túlzott biztonságérzetet keltsenek Önben, és amiatt elhanyagolja a biztonsági alapelveket. Gondatlan cselekvés már a másodperc törtörése alatt is súlyos sérülést okozhat.
4. Elektromos szerszámok használata és gondozása
- a. Ne erőltesse az elektromos szerszámot. A célnak megfelelő elektromos szerszámot használja. A megfelelő szerszámmal jobban és biztonságosabban elvégezheti a munkát, ha a teljesítmény kategóriájának megfelelően használja.
- b. Ne használja az elektromos szerszámot, ha a kapcsoló nem működőképes. Bármely elektromos szerszám használata, amely nem irányítható megfelelően a billenő kapcsolóval, nagyon veszélyes, ezért azonnal meg kell javíttatni a kapcsolót, ha sérült vagy nem működőképes.
- c. Mielőtt beállítást végez vagy változtat, vagy tartozékot cserél a szerszámon, illetve mielőtt eltávolítja, húzza ki a dugaszát a konnektorból és/vagy válassza le az akkucsomagról. Ezekkel a megelőző biztonságtechnikai intézkedésekkel csökkenti a szerszám véletlen beindulásának veszélyét.
- d. A használaton kívüli elektromos szerszámot olyan helyen tárolja, ahol gyermekek nem férhetnek hozzá; és ne engedje, hogy olyan személyek használják, akik nem ismerik a szerszámot vagy ezeket az útmutatásokat. Az elektromos szerszámok nem képzett felhasználó kezében veszélyt jelentenek.
- e. Tartsa karban az elektromos szerszámokat és a tartozékokat. Ellenőrizze a részegységeket, olajozásukat, esetleg előforduló töréseit, a kézvédő vagy a kapcsoló sérüléseit és minden olyan rendellenességet, amely befolyásolhatja a szerszám használatát. Ha a szerszám sérült, használat előtt javíttassa meg. A nem megfelelően karbantartott elektromos szerszámok számos balesetet okoznak.
- f. Tartsa élesen és tisztán a vágószerszámokat. A megfelelően karbantartott éles vágószerszám beszorulásának kisebb a valószínűsége, és könnyebben irányítható.
- g. Az elektromos szerszámot, tartozékokat, számszárakat stb. ezeknek az útmutatásoknak megfelelően használja, a munkakörülmények és az elvégzendő feladat figyelembe vételével. Az elektromos szerszám rendeltetésétől eltérő használata veszélyhelyzetet teremthet.
- h. A fogantyúkat és a markolási felületeket tartsa szárazon és tisztán, olajtól és zsírtól mentesen. Váratlan helyzetekben nem kezelhető és irányítható biztonságosan a szerszám, ha a fogantyúja vagy egyéb markolási felülete sikos.

5. Szerviz

- a. A szerszámot csak képzett szakemberrel javíttassa, és csak eredeti gyári alkatrészeket használjon fel. Ezzel biztosítja az elektromos szerszám folyamatosan biztonságos működését.

További biztonságtechnikai figyelmeztetések elektromos szerszámokhoz



Figyelmeztetés! További biztonságtechnikai figyelmeztetések csiszolókhöz



Figyelmeztetés! A csiszolás során keletkező porral való érintkezés vagy annak belélegzése veszélyes lehet a kezelő és a közelben tartózkodók egészségére. Hordjon a por és gőzök belélegzésének megakadályozására készült pormaszkot, és gondoskodjon arról, hogy a munkaterületre belépők is viseljenek megfelelő védőeszközöket.

- ◆ A szerszámot csak a szigetelt markolati felületeinél tartsa, ha olyan munkát végez, amelynél a csiszolótartozék rejtett vezetékhez érhet. Ha a tartozék áram alatt lévő vezetékkel ér, az elektromos szerszám fém alkatrészei is áram alá kerülhetnek, és a kezelő áramütést szenvedhet.
- ◆ Szorítókkal vagy más praktikus módon stabil felülethez biztonságosan rögzítse a munkadarabot. Ha a kezében tartja, vagy a testéhez szorítja, az instabillá válik, Ön pedig elveszítheti a szerszám feletti uralmát.



Figyelmeztetés! Különösen ügyeljen, amikor faanyagot (pl. bükk, tölgy) vagy fémeket csiszol, amelynek pora mérgező lehet. Hordjon a mérgező porok és gőzök belélegzésének megakadályozására készült pormaszkot és gondoskodjon arról, hogy a munkaterületen tartózkodó vagy oda belépő személyek is el legyenek látva megfelelő védelemmel.



Figyelmeztetés! Vasfémeket jól szellőző helyen csiszoljon ezzel a szerszámmal. Ne használja a szerszámot gyúlékony folyadékok, gázok vagy por közelében.

A csiszoláskor keletkező szikrák és forró részecskék, illetve a motor szénkeféjénél átvélő szikrák begyűjthetik a gyúlékony anyagokat.



Figyelmeztetés! Magnéziumot ne csiszoljon! Az tűz- és robbanásveszélyes.

- ◆ Csiszolás után gondosan távolítsa el a port.
- ◆ A szerszám rendeltetésszerű használatát ebben a kézikönyvben ismertetjük.

A kézikönyvben nem ajánlott tartozék vagy kiegészítő használata, illetve itt fel nem sorolt műveletek végzése személyi sérülés és/vagy dologi kár veszélyével jár.

Biztonság festékek csiszolásánál



Figyelmeztetés! Tartsa be a festék csiszolására vonatkozó rendelkezéseket. Különösen ügyeljen a következőkre:

- ◆ Amennyiben lehetséges, vákuumos porszivót használjon.
- ◆ Különös óvatossággal csiszoljon olyan festéket, amely ólmot tartalmazhat, és csiszolásakor mérgező por keletkezhet:
 - ◆ Gyermekeket és terhes nőket ne engedjen be a munkaterületre.
 - ◆ A munkaterületre lépő minden személynek ólomfesték-por és gőzök ellen védő maszkot kell viselnie.
 - ◆ A munkaterületen ne egyen, ne igyon, ne dohányozzon.
- ◆ A porszemcséket és az egyéb törmelékét biztonságosan távolítsa el.

Mások biztonsága

- ◆ A tőlőt 8 éves és annál idősebb gyermekek, illetve csökkent fizikai, érzékelő vagy mentális képességű, illetve tapasztalattal és tudással nem rendelkező személyek csak felügyelet mellett használhatják, vagy ha megtanították őket a készülék biztonságos használatára, és megértették a vele járó veszélyeket.
- ◆ Gyermekek nem játszhatnak a készülékkel. Tisztítását és felhasználói karbantartását gyerekek nem végezhetik felügyelet nélkül.

Maradványkockázatok

A készülék használata további, a biztonsági figyelmeztetések között esetleg fel nem sorolt maradványkockázatokkal is járhat. Ezek a készülék nem rendeltetésszerű vagy hosszú idejű használatából stb. adódhatnak.

Bizonyos kockázatok a vonatkozó biztonsági előírások betartása és a védőeszközök használata ellenére sem kerülhetők el. Ezek a következők lehetnek:

- ◆ forgó-mozgó alkatrészek megérintése miatti sérülések;
- ◆ alkatrészek, vágókések vagy egyéb tartozékok cseréje közben bekövetkező sérülések;
- ◆ a szerszám hosszú ideig való használatából származó sérülések; ha a szerszámot hosszú ideig használja, rendszeresen iktasson be szüneteket;
- ◆ halláskárosodás;
- ◆ a használat közben keletkező por belégzése miatti egészségkárosodás, különös tekintettel a tölgy, bükk és rétegeft lemez anyagok esetén.

Súlyozott effektív rezgésgyorsulás

A műszaki adatlapon és a megfelelőségi nyilatkozatban feltüntetett súlyozott effektív rezgésgyorsulási értékeket az EN62841 szabványnak megfelelően határoztuk meg, így azok felhasználhatók az egyes szerszámoknál mért értékek összehasonlítására is. A megadott érték felhasználható a súlyozott effektív rezgésgyorsulásnak való kitettség mértékének előzetes becsléséhez is.

Figyelmeztetés! A tényleges súlyozott effektív rezgésgyorsulás érték az elektromos szerszám használata során a használat módjától függően eltérhet a feltüntetett értéktől. A tényleges súlyozott effektív rezgésgyorsulás szintje az itt feltüntetett szint fölé is emelkedhet.

A 2002/44/EK irányelv által a szerszámmal rendszeresen dolgozók számára megkövetelt szükséges biztonsági intézkedések meghatározásához végzett, a súlyozott effektív rezgésgyorsulásnak való kitettség értékelésénél a napi kitettséget jelentő időn túl figyelembe kell venni a tényleges használat körülményeit, illetve azt, hogy a szerszámot hogyan használják, ideértve a munkafolyamat minden egyes részét, pl. azokat az időszakokat is, amikor a szerszám ki van kapcsolva vagy üresen jár.

Címkék a szerszámon

A szerszámon a dátumköddal együtt a következő piktogramok láthatók:



Figyelmeztetés! A sérülésveszély csökkentése végett olvassa el a kezelési útmutatót.

Elektromos biztonság



Ez a szerszám kettős szigetelésű; ezért nincs szükség földelésre. Mindig ellenőrizze, hogy az áramforrás megfelel-e az adattáblán feltüntetett feszültségnek.

- ◆ Ha a hálózati kábel sérült, cseréltesse ki a gyártóval vagy egyik megbízott BLACK+DECKER szakszervizzel a veszély elkerülése érdekében.

Részegységek

Ez a készülék a következő részegységek némelyikét vagy mindegyikét tartalmazza:

1. Indítókapcsoló
2. Autoselect® tárcsa
3. Csiszolótalp- / sebességfokozat-beállításjelző
4. Csiszolótalp kioldógombja
5. Bolygótárcsás szalagcsiszoló-talp
6. Aprólékos deltacsiszoló-talp
7. Csiszolótalp csúcsa
8. Ujjcsiszoló-toldalék
9. Porgyűjtő

Összeszerelés

Figyelmeztetés! Összeszerelés előtt győződjön meg arról, hogy a szerszám ki van kapcsolva, és áramtalanítva van.

A csiszolótalpak eltávolítása (A ábra)

- ♦ A csiszolótalpak eltávolításához nyomja meg a kioldógombot (4), és húzza le a talpat (6) a szerszámról.

A bolygótarcsás szalagcsiszoló-talp felrögzítése (B ábra)

- ♦ Tartsa úgy a szerszámot és a csiszolótalpat (5), hogy az felfelé nézzen (a B ábrán látható módon).
- ♦ Igazítsa össze a csiszolótalp pornyílásait (10) a szerszám csiszolótalpján lévő pornyílásokkal (11).
- ♦ Nyomja rá a csiszolótalpra addig, amíg az a helyére nem kattan.

Csiszolópapírok felhelyezése (C ábra)

- ♦ Úgy tartsa úgy a szerszámot, hogy a csiszolótalp (5) felfelé nézzen.
- ♦ Helyezze a csiszolópapírt (12) a csiszolótalpra (5) úgy, hogy a csiszolópapíron levő furatok a talpon levő furatokkal pontosan egybeessenek.

Aprólékos deltacsiszó-talp

Ezzel a csiszolótalppal a szerszám deltacsiszóként vagy szintezőcsiszolóként is használható.

Az aprólékos deltacsiszó-talp felrögzítése (D és E ábra)

Deltacsiszólaşhoz a csúcson végnek előrefelé kell néznie (D ábra).

Nagy területek csiszolása esetén a csúcson végnek hátrafelé kell néznie (E ábra).

- ♦ Szerelje fel a csiszolótalpat „A bolygótarcsás szalagcsiszoló-talp felrögzítése” című részben leírtak szerint.
- ♦ Nyomja rá a csiszolótalpra addig, amíg az a helyére nem kattan.

Csiszolópapírok felhelyezése (F ábra)

- ♦ Válassza le a két rombusz alakú csúcst (13) a csiszolópapírról (14).
- ♦ Úgy tartsa úgy a szerszámot, hogy a csiszolótalp felfelé nézzen.
- ♦ Helyezze a csiszolólapot (14) a csiszolótalpra úgy, hogy a csiszolólapon levő lyukak a talpon levő lyukakkal pontosan egybeessenek.

A rombusz alakú csiszolócsúc (15) megfordítható, illetve kicserélhető, amikor már elkopott.

- ♦ Ha a csiszolócsúc eleje elkopott, vegye le a csiszolólapról, fordítsa meg, és illessze újból a csiszolótalpra.
- ♦ Ha az egész csiszolócsúc elkopott, távolítsa el a csiszolótalpról, és helyezzen fel egy új, rombusz alakú csúcst (13).

A csiszolótalp csúcsa (G ábra)

Amikor a csiszolótalp csúcsa (7) elkopott, meg lehet fordítani, vagy ki lehet cserélni. Amikor a rombusz alakú csúcstartó (16) elkopott, ki lehet cserélni. Tartalékalkatrészeket BLACK+DECKER forgalmazójától szerezhet be.

- ♦ Csavarja ki a csavart (17).
- ♦ Fordítsa meg vagy cserélje ki az elkopott alkatrészt.
- ♦ Csavarja be és húzza meg a csavart (17).

Ujjcsiszoló feltét (H ábra)

Az ujjcsiszoló feltét finom deltacsiszólaşra használható.

- ♦ Csavarja ki a csavart (17).
- ♦ Távolítsa el a rombusz alakú csúcstartót (16) a csiszolótalpról.
- ♦ Helyezze fel az ujjcsiszoló toldalékot (8) a csiszolótalpra (6).
- ♦ Csavarja be és húzza meg a csavart (17).
- ♦ Illessze fel a megfelelő csiszolópapírt (18) az ujjcsiszoló toldalékra.

Profil toldalék

A profiltoldalék kontúr csiszolólaşra szolgál.

A profiltoldalék felszerelése (I ábra)

- ♦ Csavarja ki a csavart (17).
- ♦ Távolítsa el a rombusz alakú csúcstartót (16) a csiszolótalpról.
- ♦ Helyezze fel a profiltoldalékot (19) a csiszolótalpra.
- ♦ Csavarja be és húzza meg a csavart (17).

Csiszolóprofilok felszerelése és eltávolítása (J és K ábra)

- ♦ Válassza ki az alkalmazási területhez legmegfelelőbb csiszolóprofil.
- ♦ Helyezze a csiszolóprofil (20) egyik végét a profiltoldalék (19) elülső végénél lévő bemélyedésbe.
- ♦ Nyomja a csiszolóprofil másik végét addig, amíg az a helyére nem kattan.
- ♦ A csiszolóprofil (20) eltávolításához nyomja azt előre, majd húzza ki a hátsó végét a profiltoldalékból (19).

Csiszolópapír rögzítése a csiszolóprofilra (L ábra)

- ♦ Illessze egymáshoz a csiszolópapírt (21) és a csiszolóprofil (20).

- ◆ Nyomja rá a csiszolópapírt a csiszolóprofilra, ügyelve arra, hogy a csiszolópapír kövesse a profil alakját.

Zsalutoldalék (M ábra) (csak KA280L)

A zsalutoldalékkal hasadékokban is dolgozhat.

- ◆ Csavarja ki a csavart (17).
- ◆ Távolítsa el a rombusz alakú csúcstartót (16) a csiszolótalpról.
- ◆ Helyezze fel a zsalutoldalékot (22) a csiszolótalpra.
- ◆ Csavarja be és húzza meg a csavart.
- ◆ Illessze fel a megfelelő csiszolópapírt a zsalutoldalékra.

A kiegészítő tépőzár-darab (23) a zsalutoldalék felső felületére rögzíthető, így mindkét oldalt használna végezhető a csiszolás.

- ◆ Távolítsa el a kasírozópapírt a tépőzáról (23).
- ◆ Illessze a tépőzárát a zsalutoldalék (22) felső felületére.
- ◆ Rögzítse a csiszolódarabot a tépőzárhoz.

Használat

Figyelmeztetés! Hagyja a készüléket a saját tempójában működni. Ne terhelje túl.

Figyelmeztetés! A szerszám használata közben ne takarja le a szellőzőréseket. Úgy tartsa a szerszámot, ahogyan az R ábrán látja. Ügyelje arra, hogy csiszolótalp laposan álljon a munkadarabon.

- ◆ A szerszámot a csiszolótalppal a helyén tárolja.
- ◆ Kezét tartsa távol a szerszám tengelyének területétől.
- ◆ Ne forgassa el az Autoselect® tárcsát, miközben a szerszám éppen működésben van.

- ◆ Használat közben ne pihentesse a kezét a csiszolótalpon.

Be- és kikapcsolás (N ábra)

- ◆ Bekapcsoláshoz csúsztassa az üzemi kapcsolót (1) I állásba.
- ◆ Kikapcsoláshoz csúsztassa az üzemi kapcsolót (1) O állásba.

Autoselect® technológia (O ábra)










A csiszológép Autoselect® tárcsával (2) van felszerelve, amely különböző csiszolási alkalmazási területeket mutat. Itt választható ki az adott csiszolási folyamathoz megfelelő üzemmód.

- ◆ Az Autoselect® tárcsa (2) segítségével az alábbi alkalmazási területek egyike választható ki:
 - Deltacsiszolás (A).
 - Sarokcsiszolás (B).
 - Szintezőcsiszolás (C).
 - Bolygótárcsás csiszolás (D).

Az alkalmazandó megfelelő csiszolótalp és a javasolt csiszolási sebesség a csiszolótalp- / sebességfokozat-beállítási ablakban (3) látható.

Tartsa szem előtt: A kiválasztott sebesség bármikor felülírható, ehhez tekerje az Autoselect® tárcsát (A) vagy (B) állásba (kisebb sebességek), illetve (C) vagy (D) állásba (nagyobb sebességek).

Autoselect® tárcsán látható alkalmazási területek táblázata

Beállítás	Alkalmazás	Javasolt csiszolótalp		Csiszóaltp színe	Sebességfokozat-beállítás
	Kis területek csiszolása. Segítségével könnyedén elérhetők a szűk területek	Ujjcsiszoló-toldalék		Narancssárga	(1) Alacsony
	Aprólékos csiszolás. Segítségével 90°-os szélek is elérhetők	Aprólékos deltacsiszoló-talp, előrenéző csúcs		Kék	(1) Alacsony
	Szintezőcsiszolás. Segítségével 90°-os szélek is elérhetők	Szintezőcsiszoló-talp, 90°-os előrenéző él.		Kék	(2) Magas
	Nagy területek csiszolása. Segítségével gyorsan eltávolítható a festék legnagyobb része.	Bolygótárcsás csiszolótalp		Zöld	(2) Magas

Autoselect® tárcsán látható alkalmazási területek táblázata

A szerszám automatikus fékrendszerrel van felszerelve. Ha a szerszám nincs rajta a munkafelületen, ez a funkció a motor fordulatszáma alatt tartja a tárcsa fordulatszámát. Ha a szerszámot kikapcsolja, a tárcsa nagyon gyorsan leáll.

A porgyújtó kiürítése (P és Q ábra)

A porgyújtót (9) tízperces használat után kell mindig kiüríteni.

- ◆ Húzza hátra a porgyújtót (9), azután húzza le a szerszámról.
- ◆ Az óramutató járásával ellentétes irányba forgatva vegye le a fedelet (24).
- ◆ Fogja meg a porgyújtót (9) úgy, hogy a szűrő (25) lefelé nézzen, majd a porgyújtó megrázásával ürítse ki annak tartalmát. A fedél (24) megrázásával ürítse ki a porgyújtó tartalmát.

- ◆ Illessze vissza a fedelet (24) a porgyújtóra, csavarja az óramutató járásával megegyező irányba, amíg nem rögzítődik a helyén.
- ◆ Illessze vissza a porgyújtót (9) a szerszámra.

A porgyújtó szűrőjének tisztítása

A porgyújtó szűrője újra felhasználható, és rendszeresen tisztítani kell.

- ◆ Ürítse ki a porgyújtót (9) a fent ismertetett módon.
- ◆ Húzza le a szűrőt (25) a porgyújtóról.
- ◆ A szűrőt egy szemetesládába ütögetve rázza ki belőle a port.


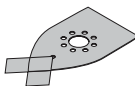
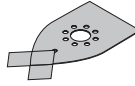
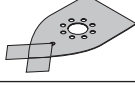
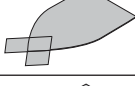
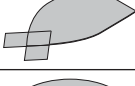
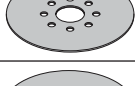
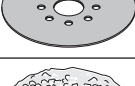

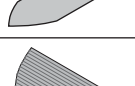
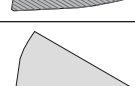
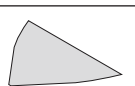
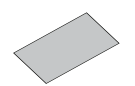

Figyelmeztetés! A szűrő tisztításához ne használjon kefét, sűrített levegőt vagy éles tárgyat. Ne mossa el a szűrőt

- ◆ Helyezze vissza a szűrőt (25).
- ◆ Illessze vissza a fedelet (24).
- ◆ Illessze vissza a porgyújtót (9) a szerszámra.

Tartozékok

A deltacsiszolóhoz mellékelt tartozékok összetétele az Ön által vásárolt típustól függ. Piranha® termékcsaládunkban az alább felsorolt valamennyi tartozék rendelkezésre áll. Ha az alább felsorolt tartozékok közül valamelyikre szüksége lenne, és az nem szerepel az Ön deltacsiszolójának tartozékai között, látogasson el a www.blackanddecker.eu címen megtalálható honlapunkra.

Tétel	Megnevezése	Rendeltetés
	Aprólékos deltacsiszoló-talp (6).	Közepes és nagy területekhez. Az aprólékos deltacsiszoló-talp sarkok, illetve a munkadarab szélének csiszolására használható.
	Bolygótárcsás szalagcsiszoló-talp (5).	Nagy területekhez. A bolygótárcsás szalagcsiszoló-talp ívelt felületekhez, illetve kiváló minőségű felületkezelést igénylő esetekben használható.
	Ujjcsiszoló (8).	Kicsi, nehezen elérhető területekhez. Az ujjcsiszoló finom csiszoláshoz, valamint sarkok csiszolásához használható.
	Zsalutoldalék (22).	Olyan komplikált területekhez, mint a zsaluzatok és zsaluzott ajtók.
	Csiszolóprofil-toldalék (19).	Az alább felsorolt, különböző profilok tartására szolgáló toldalék.
	Konkáv ívű csiszolóprofil.	Az ilyen formára történő deltacsiszoláshoz.
	Konvex ívű csiszolóprofil (20).	Az ilyen formára történő deltacsiszoláshoz.

Tétel	Megnevezése	Rendeltetés
	Csúcsos ívű csiszolóprofil.	Az ilyen formára történő deltacsiszoláshoz.
	240-as szemcsenagyságú nagy deltacsiszoló lap két cserecsúccsal.	Aprólékos deltacsiszolásnál finom felületmegmunkáláshoz.
	120-as szemcsenagyságú nagy deltacsiszoló lap két cserecsúccsal.	Aprólékos deltacsiszolásnál közepes felületmegmunkáláshoz.
	60-as szemcsenagyságú nagy deltacsiszoló lap két cserecsúccsal.	Aprólékos deltacsiszolásnál durva felületmegmunkáláshoz.
	Magasfényű nagy deltacsiszoló papír (szürke) két cserecsúccsal.	Polírozáshoz.
	Tisztítópapír (piros) fához vagy fémhez két cserecsúccsal.	Fán vagy fémen végzett tisztítási vagy polírozási munkálatokhoz.
	240-es szemcsenagyságú bolygótárcsás csiszolópapír.	Finom felületmegmunkáláshoz bolygótárcsás csiszolás esetén.
	60as szemcsenagyságú bolygótárcsás csiszolópapír.	Durva felületmegmunkáláshoz bolygótárcsás csiszolás esetén.
	Kerek polírozó párna (fehér).	Polírozási munkálatokhoz.
	120-as szemcsenagyságú ujjcsiszoló lap.	Deltacsiszolásnál közepes felületmegmunkáláshoz.
	Csere-csiszólap papír zsalutoldalékhoz.	Zsalucsiszólap papírok rögzítéséhez.
	60-as szemcsenagyságú zsalucsiszólap papír.	Zsalucsiszólapnál durva felületmegmunkáláshoz.
	120-as szemcsenagyságú zsalucsiszólap papír.	Zsalucsiszólapnál közepes felületmegmunkáláshoz.
	120-as szemcsenagyságú profilsziszólap papír.	Profilsziszólapnál közepes felületmegmunkáláshoz.

Javaslatok a szerszám optimális használatához

- ♦ A felhasználó kényelme érdekében a szerszám egy vagy kézzel is használható (R ábra). Ne tegeye a kezét a szellőzőnyílásokra.
- ♦ Ne nyomja túl erősen a szerszámot.
- ♦ Rendszeresen ellenőrizze a csiszolólap állapotát. Cserélje ki, amikor szükséges.
- ♦ Mindig szálirányban csiszolja a fát.
- ♦ Amikor új festékrétegeket csiszol, újabb réteg csiszolása előtt extra finom csiszolópapírt használjon.
- ♦ Nagyon egyenetlen felületek csiszolását vagy festékrétegek eltávolítását durva csiszolólapal kezdje. Más felületeket közepes finomságú csiszolólapal csiszoljon. A sima felületmegmunkálás végett mindkét esetben fokozatosan térjen át finom csiszolólapra.
- ♦ A kapható tartozékokról érdeklődjön kereskedőjénél.

Tartozékok

A szerszám teljesítménye függ a felhasznált tartozékoktól is. A BLACK+DECKER tartozékok magas minőségi követelményeknek megfelelően készültek, és tervezésükkor a szerszám teljesítményének optimalizálása volt a fő cél. A fenti tartozékok használatával a lehető legjobb teljesítményt érheti el.

Karbantartás

Az Ön BLACK+DECKER szerszámát minimális karbantartás melletti hosszú távú használatra terveztük.

Folyamatos és kielégítő működése a megfelelő gondozástól és a rendszeres tisztítástól is függ.

Figyelmeztetés! Vezetékes/akkumulátoros elektromos szerszámok karbantartása előtt:

- ♦ Kapcsolja ki és áramtalanítsa a készüléket/szerszámot.
- ♦ Vagy kapcsolja ki a készüléket/szerszámot, majd vegye ki belőle az akkucsomagot, ha kivehető.
- ♦ Vagy pedig merítse le teljesen az akkumulátort, ha az a készülékkel/szerszámmal egybe van építve, majd ezután kapcsolja ki a készüléket.
- ♦ Tisztítás előtt húzza ki a töltő dugaszát a konnektorból. Az Ön töltőkészüléke a rendszeres tisztításon kívül más karbantartást nem igényel.

Puha kefével vagy száraz ronggyal rendszeresen tisztítsa a készülék/szerszám/töltő szellőzőnyílásait.

Nedves ronggyal rendszeresen tisztítsa le a motorburkolatot.

Ne használjon súrolószert vagy oldószer alapú tisztítószert.

Rendszeresen nyissa ki a tokmányt (ha van), és ütögesse meg, hogy a belsejéből kihulljon a por.

Hálózati csatlakozódugasz cseréje (csak az Egyesült Királyságban és Írországbán)

Ha új tápcsatlakozó dugaszra van szüksége:

- ♦ A régi dugaszt biztonságos módon semmisítse meg.
- ♦ A barna vezetékét kösse az új csatlakozódugó fázis csatlakozójához.
- ♦ A kék vezetékét a nulla csatlakozóhoz kösse.

Figyelmeztetés! A földelő csatlakozóhoz nem kell vezetékét kötnie.

Kövesse a minőségi dugaszokhoz mellékelt szerelési útmutatót. Ajánlott biztosíték: 5 A.

Környezetvédelem



Elkülönítve gyűjtendő. Ezzel a szimbólummal jelölt termékeket és akkumulátorokat tilos a normál háztartási hulladékba dobni.

A termékek és akkumulátorok tartalmaznak visszanyerhető vagy újrahasznosítható anyagokat, amelyek csökkentik a nyersanyagigényt.

Kérjük, hogy a helyi előírásoknak megfelelően gondoskodjon az elektromos termékek és akkumulátorok újrahasznosításáról. További tájékoztatást a www.2helpU.com honlapon talál.

Műszaki adatok

		KA280, 1. típus
Feszültség	Vac	230
Felvett teljesítmény	W	220
Köröző mozgásnál (terhelés nélkül)	min ⁻¹	8500 / 13000
Lengő mozgásnál (terhelés nélkül)	min ⁻¹	17000 / 26000
Súly	kg	1,9

Hangnyomásszint az EN 62841 szabvány szerint:	
LpA (hangnyomás) 78,5 dB(A), toleranciafaktor (K) 3 dB(A)	
LWA (hangteljesítmény) 89,5 dB(A), toleranciafaktor (K) 3 dB(A)	
Súlyozott effektív rezgésgyorsulás összértéke (három tengely vektorösszege) az EN 62841 szabvány szerint:	
Súlyozott effektív rezgésgyorsulás kibocsátási érték (a _{h1}) 7,8 m/s ² , toleranciafaktor (K) 1,5 m/s ²	

CE megfeleléségi nyilatkozat GÉPEKRE VONATKOZÓ IRÁNYELV



Deltacsiszoló - KA280

A Black & Decker kijelenti, hogy a „Műszaki adatok” cím alatt ismertetett termékek megfelelnek a következő szabványoknak:

EN62841-1:2015, EN62841-2-4:2014.

Ezek a termékek a 2006/42/EK, a 2014/30/EU és a 2011/65/EU irányelveknek is megfelelnek.

További tájékoztatásért forduljon a Black & Decker vállalathoz a következőkben megadott vagy a kézikönyv végén megtalálható elérhetőségeken.

Az aláírás tulajdonosa a műszaki adatok összeállításáért felelős személy; nyilatkozatát a Black & Decker vállalat nevében adja.



A. Smith
Műszaki igazgató
Black & Decker Europe, 210 Bath Road, Slough,
Berkshire, SL1 3YD
Egyesült Királyság
2019. 01. 17.

Garancia nyilatkozat

Az Önhöz legközelebb eső hivatalos márkaszervizt a kézikönyvben megadott helyi Black & Decker képviselő segítségével érheti el. Alternatív megoldásként a szerződött Black & Decker szervizek listája, illetve az eladásutáni szolgáltatásaink és ezek elérhetőségének részletes ismertetése a következő internetes címen érhető el:

www.2helpU.com

Kérjük, látogassa meg a **www.blackanddecker.hu** weboldalunkat, hogy regisztrálja az új BLACK+DECKER termékét, ill. hogy megismerje az új termékeinkkel és egyedi ajánlatainkkal kapcsolatos legújabb híreinket. A BLACK+DECKER márkával és termékválasztékunkkal kapcsolatos további tájékoztatást a **www.blackanddecker.hu** internetes címen találhat.

JÓTÁLLÁSI FELTÉTELEK

Gratulálunk Önnek ezen magas minőséget képviselő BLACK+DECKER készülék megvásárlásához!

Az elektromos készírszámaink minősége iránti elhivatottságunk jegyében a **jogszabályban előírtnál kedvezőbb, már 5.000,-Ft-tól 250.000,-Ft bruttó értékhatárig 2 év jótállást** vállalunk a fogyasztói szerződések esetében. **250.000,-Ft bruttó értékhatár felett a jogszabályban előírt 3 év időtartamú jótállást** vállaljuk.

Az áru hibás teljesítése esetén a fogyasztót a jogszabály szerinti kellékszavatossági jogok gyakorlása térféltémenesen megilleti, e jogait a jótállás nem érinti. Felhívjuk szíves figyelmüket, hogy a termék ipari, professzionális felhasználásra nem alkalmazható!

1) A Stanley Black & Decker Hungary Kft. a jótállás, kellék- és termékszavatosság alapján végzett igényérvényesítést a Polgári Törvénykönyvről szóló 2013. évi V. törvény vonatkozó szabályozása, a 19/2014. (IV.29.) NGM rendelet és a 151/2003. (IX.22.) Kormányrendelet, továbbá a 373/2021. (VI.30.) Kormányrendelet szerint végzi a jótállási idő, illetve a kellék- és termékszavatossági jogok érvényesíthetőségének teljes időtartama alatt, aszerint, hogy a szerződés megkötésekor vagy azt megelőzően rendelkezésre álló, és kapcsolódó reklámokban foglalt feltételek szerint felel a hibás teljesítésért. Az igényérvényesítés lehetősége az áru részét képező, vagy azzal összekapcsolt digitális tartalomra és digitális szolgáltatásra is kiterjed.

- a) A fogyasztó jótállási igényét a jótállási jeggyel érvényesítheti, ezért kérjük azt őrizze meg. Nem tehető az érvényesítés feltételévé a termék felbontott csomagolásának a fogyasztó általi visszaszolgáltatása.
- b) Vásárláskor a forgalmazónak (kereskedőnek) a jótállási jegyben fel kell tüntetnie a vállalkozás nevét, a termék azonosítására alkalmas megnevezését és típusát, továbbá – ha van – gyártási számát, a gyártó nevét, címét, ha nem azonos a vállalkozással, valamint a szerződés-kötés, illetve a termék fogyasztó részére történő átadásának vagy vállalkozás általi üzembe helyezésének időpontját. A jótállási jegyet a forgalmazó (kereskedő) nevében eljáró személynek alá kell írnia és a kereskedés azonosítására alkalmas tartalmú (minimum cégnev, üzlet címe) bélyegzővel olvashatóan le kell bélyegezni, továbbá elektronikus dokumentum történő átadás esetén tartalmaznia kell az elektronikus aláírást. Kérjük, kísérvé figyelemmel a jótállási jegy megfelelő érvényesítését, mivel a kijelölt szervizeknél a jótállási igény érvényes jótállási jeggyel érvényesíthető. Amennyiben a jótállási jegy szabálytalanul került kiállításra, jótállási igényével kérjük forduljon a terméket az Ön részére értékesítő partnerünkhöz (kereskedőhöz).
- c) Az előírt tartalmú jótállási jegyet a vállalkozás elektronikus úton is átadhatja a fogyasztó részére, ha annak tartalma megfelel a fenti követelményeknek, és amelyre legkésőbb a termék átadása vagy üzembe helyezés napján köteles. Amennyiben nem közvetlen megküldéssel kerül sor az átadásra, hanem letöltéssel biztosító elérési cím formájában, úgy a letölthetőség a jótállási idő végéig nem szüntethető meg.
- d) A jótállási jegy szabálytalan kiállítása vagy a fogyasztó rendelkezésére bocsátásának elmaradása nem érinti a jótállási érvényességét. Kérjük, hogy a jótállási jegyben kívüli a nyugtát vagy számlát is szíveskedjen megőrizni a gyorsabb és hatékonyabb ügyintézés érdekében, mert a szerződés megkötése az ellenérték megfizetését igazoló bizonylattal is bizonyítható.
- e) Elvesztett jótállási jegyet csak a fogyasztói szerződés létrejöttét igazoló nyugta vagy számla ellenében tudunk pótolni!

2) Nem terjed ki a jótállás:

- a) amennyiben a hiba oka rendeltetésellenes, illetve a mellékelt magyar nyelvű használati kezelési útmutatóban foglaltaktól eltérő használat, átalakítás, szakszerűtlen kezelés, helytelen tárolás, elemi kár vagy egyéb a vásárlás után a fogyasztó érdekkörében keletkezett ok miatt következik be;
- b) azon alkatrészekre, amelyek esetében a meghibásodás a jótállási időn belüli rendeltetéseszerű használat mellett az alkatrészek természetes elhasználódása, kopása miatt következett be (így különösen: fűrészléc, fűrészlap, gyalukés, meghajtószíj, csapágyak, csapágykefe, csillagkerék);
- c) a készülék túlterhelése miatt jelentkező hibákra, amelyek a hajtómű meghibásodásához, vagy egyéb ebből adódó károkhöz vezetnek;
- d) a termék nem hivatalos szervizben történt javításából eredő hibákra;
- e) olyan károsodásokra, amelyek nem gyári kiegészítő készülékek és tartozékok használatából adódnak; amennyiben a jótállásra kötelezett a szakszervíz vagy szakvélemény által bizonyítja, hogy a hiba a fenti okok valamelyikére vezethető vissza.

3) A termék meghibásodása esetén a fogyasztót az alábbi jogok illetik meg:

- a) A fogyasztó elsősorban a kijavítás vagy csere iránti igényét a választása szerinti a vállalkozás székhelyén, bármely telephelyén, fióktelepén, illetve kijavítás iránti igényét közvetlenül a jótállási jegyben feltüntetett javítószolgálatnál is érvényesítheti.
Termékszavatosság keretében a fogyasztó a jótállási jegyben feltüntetett gyártótól vagy forgalmazótól is követelheti a hiba kijavítását vagy a termék kicserélését, melyre a forgalomba hozataltól számított két év elteltéig van lehetősége.
- b) Kérjük, hogy a hiba felfedezését követő legrövidebb időn belül szíveskedjen azt a vállalkozásnál vagy a szervizben bejelenteni. A fogyasztónak az áru a kijavítás vagy kicserélés teljesítése érdekében a vállalkozás rendelkezésére kell bocsátania. A vállalkozásnak a saját költségére kell biztosítania a kicserélt áru visszavételét.
- c) Ha a fogyasztási cikk a vásárlástól számított három munkanapon belül meghibásodik, a fogyasztó ezen időtartamon belül kérheti annak kicserélését feltéve, hogy a meghibásodás a rendeltetéseszerű használatot akadályozza. A hiba fennállásának, vagy a rendeltetéseszerű használatot akadályozó mérték megállapításához a kereskedő/gyártó a szakszervíz közreműködését kérheti / vagy szakvéleményt szerezhet be.
- d) Amennyiben a jótállási igény bejelentését követően a vállalkozás az igény teljesíthetőségéről azonnal nem tud nyilatkozni, úgy öt munkanapon belül, igazolható módon értesítenie kell a fogyasztót az álláspontjáról. A vállalkozásnak, illetve a javítószolgálatnak terekednie kell arra, hogy a kijavítást vagy kicserélést legfeljebb 15 napon belül megfelelő minőségben elvégezze, elvégtezzesse. Ha a kijavítás vagy kicserélés időtartama a 15 napot meghaladja, akkor a vállalkozás a fogyasztót tájékoztatni köteles annak várható időtartamáról. A tájékoztatás a fogyasztó előzetes hozzájárulása esetén, elektronikus úton vagy a fogyasztó általi átvételre alkalmas más módon történik.
- Ha a jótállási időtartam alatt a termék első alkalommal történő javítása során megállapítását nyer, hogy a termék nem javítható, úgy a fogyasztó eltérő rendelkezése hiányában 8 napon belül ki kell cserélni. Ha a csereére nincs lehetőség, úgy a megfizetést igazoló bizonylaton szereplő bruttó vételárat 8 napon belül köteles a vállalkozás a fogyasztó részére visszatéríteni.
- Ha a jótállási időtartam alatt a termék 3 alkalommal történő javítást követően ismét meghibásodik - a fogyasztó eltérő rendelkezése hiányában, valamint ha a fogyasztó nem igényli a vételár arányos leszállítását, és nem kívánja a terméket a vállalkozás költségére kijavítani vagy mással kijavíttatni -, úgy a megfizetést igazoló bizonylaton szereplő bruttó vételárat 8 napon belül köteles a vállalkozás a fogyasztó részére visszatéríteni.
- Ha a termék kijavítására a vállalkozás részére való közléstől számított 30 napig nem kerül sor, a fogyasztó eltérő rendelkezése hiányában a vállalkozás köteles a terméket a határidő eredménytelen eltelte követő 8 napon belül kicserélni. Ha a csereére nincs lehetőség, úgy a megfizetést igazoló bizonylaton szereplő bruttó vételárat 8 napon belül köteles a vállalkozás a fogyasztó részére visszatéríteni.
- e) A fogyasztót az ellenszolgáltatás arányos leszállítását igényelheti, vagy a szerződéstől elállhat, ha a kötelezett a kijavítást vagy a kicserélést nem vállalta, e kötelezettségének nem tud eleget tenni, vagy ha a jogosultnak a kijavításához vagy kicseréléséhez fűződő érdeke megszűnt. Az ellenszolgáltatás leszállítása akkor arányos, ha annak összege megegyezik a fogyasztónak szerződéseszerű teljesítés esetén járó, valamint a fogyasztó által ténylegesen megkapott ár értékének különbözetével.
- g) A vállalkozás megtagadhatja az áru szerződésszerűvé tételét, ha a kijavítás, illetve a kicserélés lehetetlen, vagy ha az aránytalan többletköltséget eredményezne a vállalkozásnak, figyelembe véve valamennyi körülményt, ideértve a szolgáltatás hibáiban állapotban képviselt értékét, valamint a szerződésszegés súlyát.
- h) A fogyasztó akkor is jogosult - a szerződésszegés súlyához igazodva - az ellenszolgáltatás arányos leszállítását igényelni, vagy az adásvételi szerződést megszüntetni, ha
- a vállalkozás nem végezte el a kijavítást vagy kicserélést, vagy elvezette azt, de részben vagy egészben nem teljesítette, vagy megtagadta az áru szerződésszerűvé tételét;
- ismételt teljesítési hiba merült fel, annak ellenére, hogy a vállalkozás megkísérelte az áru szerződésszerűvé tételét;
- a teljesítés hibája olyan súlyú, hogy azonnali érteszállítást vagy az adásvételi szerződés azonnali megszüntetését teszi indokoltá; vagy
- a vállalkozás nem vállalta az áru szerződésszerűvé tételét, vagy a körülményekből nyilvánvaló, hogy a vállalkozás észszerű határidőn belül vagy a fogyasztónak okozott jelentős érdeksérelem nélkül nem fogja az áru szerződésszerűvé tenni.

- i) A fogyasztó adásvételi szerződés megszüntetésére vonatkozó kellékszavatossági joga a vállalkozásnak címzett, a megszüntetésre vonatkozó döntést kifejező jognyilatkozattal gyakorolható.
 - j) Jelentéktelen hiba miatt elállásnak nincs helye. Ha a fogyasztó hibás teljesítésre hivatkozva kívánja megszüntetni az adásvételi szerződést, a vállalkozást terheli annak bizonyítása, hogy a hiba jelentéktelen.
 - k) Nem számít bele a jótállási időbe a kijavítási időnek az a része, amely alatt a fogyasztó a terméket nem tudta rendeltetészerűen használni.
 - l) A terméknek a kicseréléssel vagy kijavítással érintett részére a jótállási idő újból kezdődik.
- 4) **A jótállás keretében tartozó kijavítás vagy csere esetén a vállalkozásnak, illetve a javítószolgáltatónak a jótállási jegyen fel kell tüntetni:**
- a kijavítás iránti igény bejelentésének és a kijavításra történő átvétel időpontját,
 - a hiba okát és a kijavítás módját;
 - a termék fogyasztó részére történő visszaadásának időpontját,
 - a kicserélés tényét és időpontját.

Fogyasztói jogvita esetén a fogyasztó a megyei (fővárosi) kereskedelmi és iparkamarák által működtetett békéltető testület eljárását is kezdeményezheti!

Gyártó:

Black & Decker Europe,
270 Bath Road, Slough,
Berkshire, SL1 4DX
Egyesült Királyság

Forgalmazó:

Stanley Black & Decker Hungary Kft
1016. Budapest,
Mészáros u. 58/B
Tel.: +36-1-328-55-00

Központi Márkaszerviz

FIXIT Hungary Kft. 3526 Miskolc Zsolcai kapu 9-11. / 49
RMA system: <http://rma.fixit-service.com>
E-mail: blackanddecker@hu.fixit-service.com
Tel: +36 46 500 385

Kereskedő által a vásárlással egyidejűleg kitöltendő

Kereskedő neve és címe:

.....

A fogyasztási cikk megnevezése:.....

Típusa:

Gyártási száma:

Szerződéskötés és a termék fogyasztó részére történő átadásának dátuma:

A fogyasztási cikk bruttó vételára:.....,-Ft

..... P.H.

Aláírás

Kereskedő által kitöltendő kicserélés esetén

A fogyasztó a hibás terméket valamennyi tartozékával átadta.

A kicserélés időpontja:

..... P.H.

Aláírás

A hibátlan terméket átvettem.

A kicserélt új termék átvételének időpontja:

.....

.....fogyasztó aláírása

Kijavítás esetén a szerviz tölti ki:**1. javítás**

A kijavítási igény bejelentésének és a kijavításra átvétel időpontja

.....

Szervizbe érkezés időpontja:

Munkalap száma:

A bejelentett hiba oka.....

Elvégzett javítás:

Szervizből kiadás időpontja:.....

A fogyasztó részére történő visszaadás időpontja:

Amennyiben a termék nem javítható, a csereigény alapos: igen / nem (aláhúzással jelölendő)

..... P.H.

aláírás

2. javítás

A kijavítási igény bejelentésének és a kijavításra átvétel időpontja

.....

Szervizbe érkezés időpontja:

Munkalap száma:

A bejelentett hiba oka.....

Elvégzett javítás:

Szervizből kiadás időpontja:.....

A fogyasztó részére történő visszaadás időpontja:

Amennyiben a termék nem javítható, a csereigény alapos: igen / nem (aláhúzással jelölendő)

..... P.H.

aláírás

3. javítás

A kijavítási igény bejelentésének és a kijavításra átvétel időpontja

.....

Szervizbe érkezés időpontja:

Munkalap száma:

A bejelentett hiba oka.....

Elvégzett javítás:

Szervizből kiadás időpontja:.....

A fogyasztó részére történő visszaadás időpontja:

Amennyiben a termék nem javítható, a csereigény alapos: igen / nem (aláhúzással jelölendő)

..... P.H.

aláírás

4. javítás

A kijavítási igény bejelentésének és a kijavításra átvétel időpontja

.....

Szervizbe érkezés időpontja:

Munkalap száma:

A bejelentett hiba oka.....

Elvégzett javítás:

Szervizből kiadás időpontja:.....

A fogyasztó részére történő visszaadás időpontja:

Amennyiben a termék nem javítható, a csereigény alapos: igen / nem (aláhúzással jelölendő)

..... P.H.

aláírás

DeWALT Szervizpartnerek

Stanley Black&Decker Hungary Kft kereskedelmi képviselet			
		Tel.	Fax.
Iroda	1016 Bp. Mészáros u 58/b.	214-05-61 403-65-33	214-69-35

Központi Márkaszerviz			
		Tel/fax	
FIXIT Hungary Kft.	Zsolcai kapu 9-11 3526 Miskolc	+36 46 500 385	blackanddecker@ hu.fixit-service.com https://rma.fixit-service.com/

CZ ZÁRUČNÍ LIST

PL KARTA GWARANCYJNA

H JÓTÁLLÁSI JEGY

SK ZÁRUČNÝ LIST



CZ měsíců
H hónap

12

PL miesięcy
SK mesiacov

CZ Výrobní kód	Datum prodeje	Razítko prodejny Podpis	
H Gyári szám	A vásárlás napja	Pecset helye Aláírás	
PL Numer seryjny	Data sprzedaży	Stempel Podpis	
SK Číslo série	Dátum predaja	Pečiatka predajne Podpis	

CZ

Adresy servisu
Band Servis
Klásterského 2
CZ-140 00 Praha 4
Tel.: 00420 244 403 247
Fax: 00420 241 770 167

Band Servis
K Pasekám 4440
CZ-760 01 Zlín
Tel.: 00420 577 008 550,1
Fax: 00420 577 008 559
<http://www.bandservis.cz>

H

FIXIT Hungary Kft.
Zsolcai kapu 9-11
3526 Miskolc
Tel.: +36 46 500 385
e-mail: blackanddecker@hu.fixit-service.com
<https://rma.fixit-service.com/>

PL

Adres servisu centralnego
ERPATECH
ul. Bakaliowa 26
05-080 Mościska
Tel.: 022-8620808
Fax: 022-8620809

SK

Adresa servisu
Band Servis
Paulínska ul. 22
SK-917 01 Trnava
Tel.: 00421 335 511 063
Fax: 00421 335 512 624

<p>CZ Dokumentace záruční opravy</p>	<p>PL Przebieg napraw gwarancyjnych</p>
<p>H A garanciális javítás dokumentálása</p>	<p>SK Záznamy o záručných opravách</p>

CZ	Číslo	Datum příjmu	Datum zakázky	Číslo zakázky	Závada	Razítko Podpis
H	Sorszám	Bejelentés időpontja	Javítási időpont	Javítási munkalapszám	Hiba jelleg oka	Pecsét Aláírás
	Jótállás új határideje					
PL	Nr.	Data zgłoszenia	Data naprawy	Nr. zlecenia	Przebieg naprawy	Stempel Podpis
SK	Číslo dodávky	Dátum nahlásenia	Dátum opravy	Číslo objednávky	Popis poruchy	Pečiatka Podpis