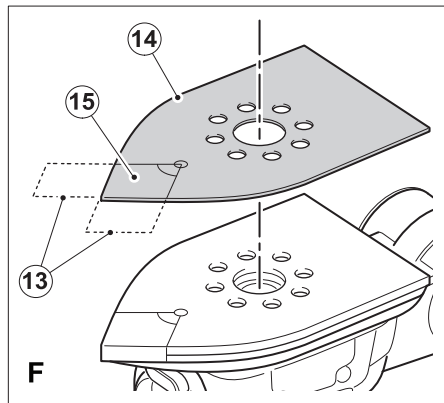
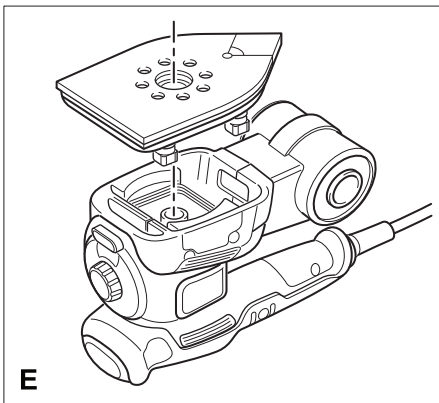
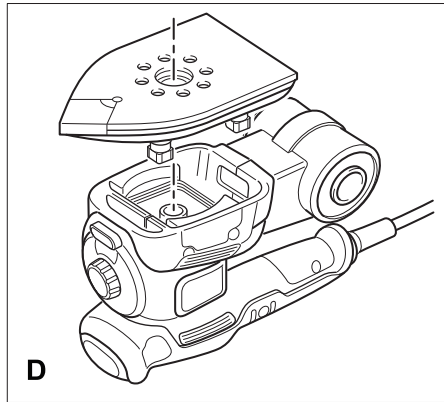
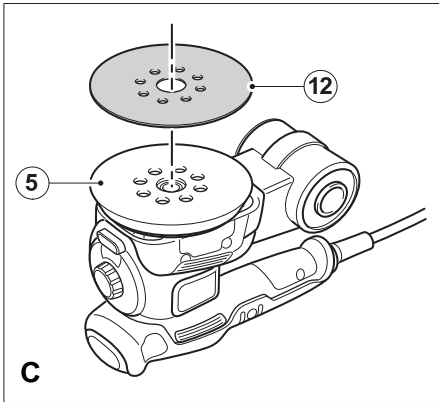
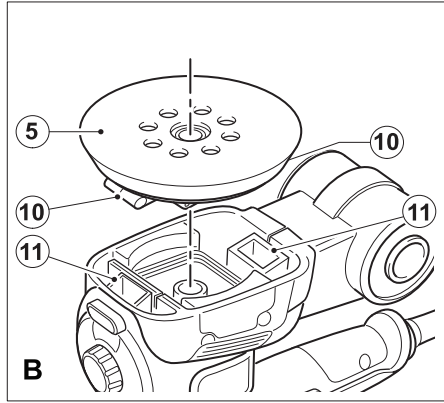
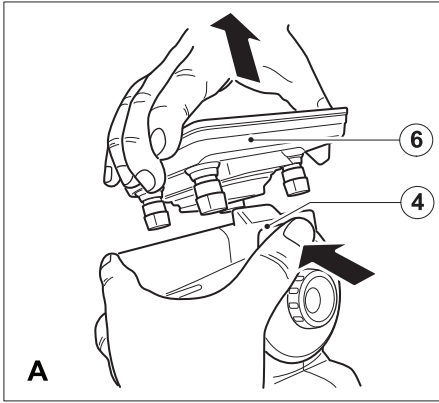
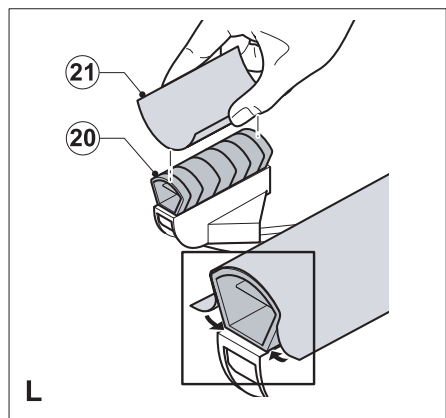
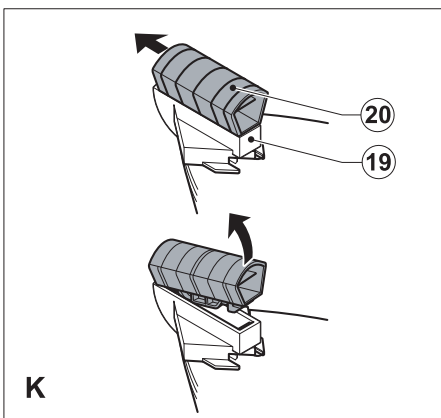
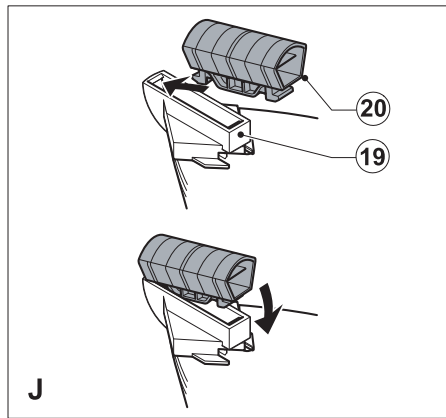
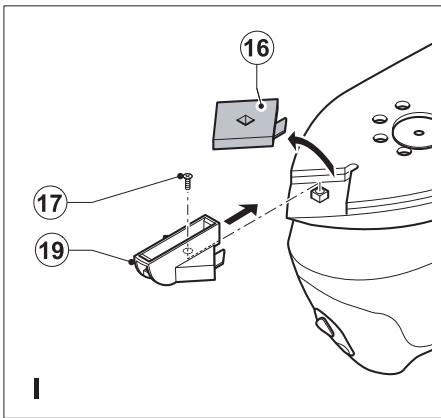
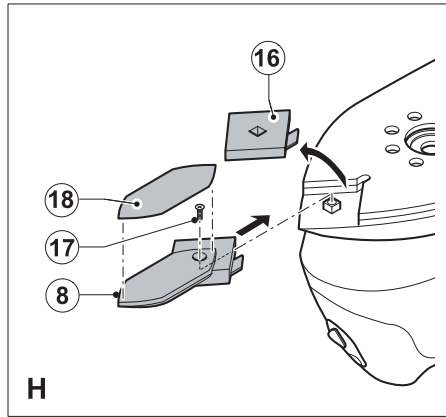
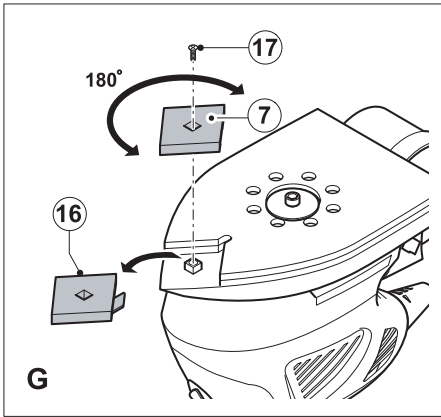


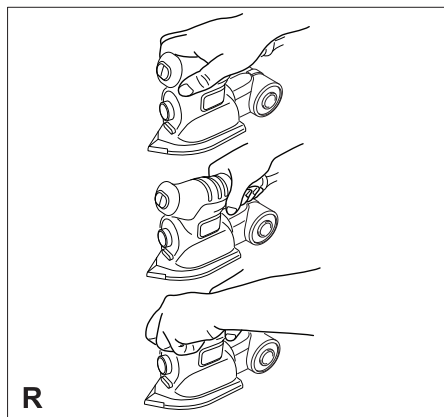
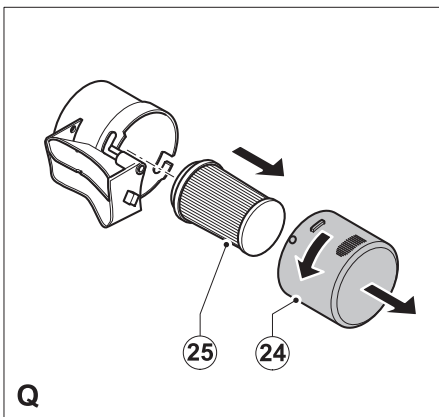
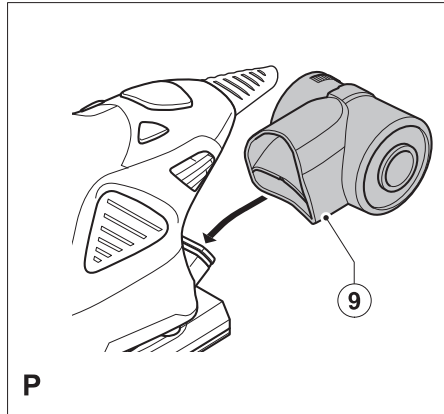
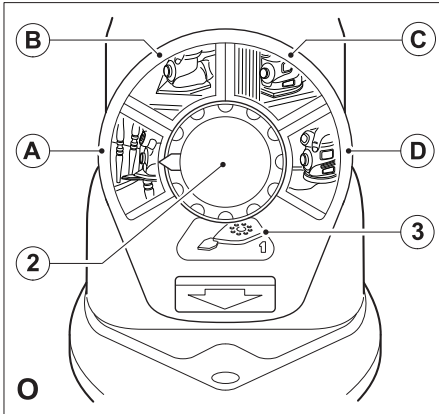
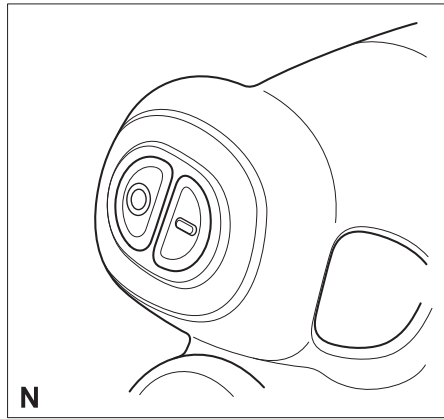
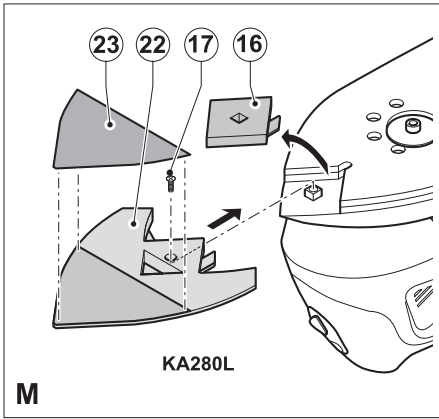
Çevirisi orijinal talimatlardan yapılmıştır

www.blackanddecker.com.tr

KA280







Kullanım amacı

Black & Decker zımparanız ahşap, metal, plastik ve boyalı yüzeylerin zımparalanması için tasarlanmıştır. Bu alet sadece hafif hizmet ve hobi kullanımı içindir.

Güvenlik talimatları**Genel elektrikli alet güvenlik uyarıları**

Uyarı! Bütün güvenlik uyarılarını ve talimatlarını mutlaka okuyun. Bu talimatların herhangi birisine uyulmaması elektrik çarpması, yangın ve/veya ciddi yaralanma riskine neden olabilir.

Bütün uyarı ve güvenlik talimatlarını ileride bakmak üzere saklayın.

Aşağıda yer alan uyarılardaki «elektrikli alet» terimi şebeke elektrikle (kablolu) veya akü/pille (şarjlı) çalışan elektrikli aletinizi ifade etmektedir.

1. Çalışma alanının güvenliği

- Çalışma alanını temiz ve aydınlık tutun. Karışık ve karanlık alanlar kazaya davetiye çıkarır.**
- Elektrikli aletleri, yanıcı sıvılar, gazlar ve tozların bulunduğu yerler gibi yanıcı ortamlarda çalıştırmayın.** Elektrikli aletler, toz veya dumanları ateşleyebilecek kıvılcımlar çıkarır.
- Bir elektrikli aleti çalıştırırken çocuklardan ve etraftaki kişilerden uzak tutun.** Dikkatinizi dağıtıcı şeyler kontrolü kaybetmenize neden olabilir.

2. Elektrik güvenliği

- Elektrikli aletlerin fişleri prizlere uygun olmalıdır. Fiş üzerinde kesinlikle hiçbir değişiklik yapmayın. Topraklı elektrikli aletlerde hiçbir adaptör fişi kullanmayın.** Değiştirilmemiş fişler ve uygun prizler elektrik çarpması riskini azaltacaktır.
- Borular, radyatörler, ocaklar ve buzdolapları gibi topraklanmamış yüzeylerle vücut temasından kaçının.** Vücudunuzun topraklanması halinde yüksek bir elektrik çarpması riski vardır.
- Elektrikli aletleri yağmura maruz bırakmayın veya ıslatmayın.** Elektrikli alete su girmesi elektrik çarpması riskini arttıracaktır.
- Elektrik kablosunu uygun olmayan amaçlarla kullanmayın. Elektrikli aleti kesinlikle kablosundan tutarak taşımayın, çekmeyin veya prizden çıkartmayın.** Kabloyu sıcaktan, yağdan, keskin kenarlardan veya hareketli parçalardan uzak tutun. Hasarlı veya dolaşmış kablolar elektrik çarpması riskini artırır.
- Elektrikli bir aleti açık havada çalıştırıyorsanız, açık havada kullanıma uygun bir uzatma kablosu kullanın.** Açık havada kullanıma uygun bir kablolu kullanılması elektrik çarpması riskini azaltır.
- Eğer bir elektrikli aletin nemli bir bölgede çalıştırılması zorunluysa, bir artık akım aygıtı (RCD) korumalı bir kaynak kullanın.** Bir RCD kullanılması elektrik şoku riskini azaltır.

3. Kişisel güvenlik

- Elektrikli bir aleti kullanırken her zaman dikkatli olun, yaptığınız işe yoğunlaşın ve sağduyulu davranın. Elektrikli bir aleti yorgunken veya ilaç ya da alkolün etkisi altındayken kullanmayın.** Elektrikli aletleri kullanırken bir anlık dikkatsizlik ciddi kişisel yaralanmayla sonuçlanabilir.
- Kişisel koruyucu ekipmanları mutlaka kullanın. Daima koruyucu gözlük takın.** Koşullara uygun toz maskesi, kaymayan güvenli ayakkabıları, baret veya kulaklık gibi koruyucu donanımların kullanılması kişisel yaralanmaları azaltacaktır.
- İstem dışı çalıştırılmasını önleyin. Cihazı güç kaynağına ve/veya aküye bağlamadan, yerden kaldırmadan veya taşımadan önce düğmenin kapalı konumda olduğundan emin olun.** Aleti, parmağınız düğme üzerinde bulunacak şekilde taşımak veya açık konumdaki elektrikli aletleri elektrik şebekesine bağlamak kazaya davetiye çıkarır.
- Elektrikli aleti açmadan önce tüm ayarlamaları anahatlarını çıkartın.** Elektrikli aletin hareketli bir parçasına takılı kalmış bir anahtar kişisel yaralanmaya neden olabilir.
- Ulaşmakta zorlandığınız yerlerde kullanmayın. Daima sağlam ve dengeli basın.** Bu, beklenmedik durumlarda elektrikli aletin daha iyi kontrol edilmesine olanak tanır.
- Uygun şekilde giyinin. Bol elbiseler giymeyin ve takı takmayın. Saçınızı, elbiselerinizi ve eldivenlerinizi hareketli parçalardan uzak tutun.** Bol elbiseler ve takılar veya uzun saç hareketli parçalara takılabilir.
- Eğer kullandığınız üründe toz emme ve toplama özellikleri olan ataşmanlar varsa bunların bağlı olduğundan ve doğru şekilde kullanıldığından emin olun.** Bu ataşmanların kullanılması tozla ilgili tehlikeleri azaltabilir.
- Elektrikli aletlerin kullanımı ve bakımı**
 - Elektrikli aleti zorlamayın. Uygulamanız için doğru elektrikli aleti kullanın.** Doğru elektrikli alet, belirlendiği kapasite ayarında kullanıldığında daha iyi ve güvenli çalışacaktır.
 - Düğme açmıyor ve kapatmıyorsa elektrikli aleti kullanmayın.** Düğmeyle kontrol edilemeyen tüm elektrikli aletler tehlikelidir ve tamir edilmesi gerekmektedir.
 - Herhangi bir ayarlama, aksesuar değişimi veya elektrikli aletlerin saklanması öncesinde fişi güç kaynağından çekin ve/veya aküyü elektrikli aletten ayırın.** Bu tür önleyici güvenlik tedbirleri aletin istem dışı olarak çalıştırılması riskini azaltacaktır.
- Elektrikli aleti, çocukların ulaşamayacağı yerlerde saklayın ve elektrikli aleti tanımayan veya bu talimatları bilmeyen kişilerin elektrikli aleti kullanmasına izin vermeyin.** Elektrikli aletler, eğitimsiz kullanıcıların elinde tehlikelidir.
- Elektrikli aletleri iyi durumda muhafaza edin.** Hareketli parçalardaki hizalama hatalarını ve tutuklukları, parçalardaki kırılmalar ve elektrikli

aletin çalışmasını etkileyebilecek tüm diğer koşulları kontrol edin. Hasarlı ise, elektrikli aleti kullanmadan önce tamir ettirin. Kazaların çoğu, elektrikli aletlerin bakımının yeterli şekilde yapılmasından kaynaklanır.

- f. Kesim aletlerini keskin ve temiz tutun. Bakımı uygun şekilde yapılmış keskin kesim uçlu kesim aletlerinin sıkışma ihtimali daha düşüktür ve kontrol edilmesi daha kolaydır.
- g. Elektrikli aleti, aksesuarlarını ve aletin diğer parçalarını kullanırken bu talimatlara mutlaka uyun ve çalışma ortamının koşullarını ve yapılacak işin ne olduğunu göz önünde bulundurun. Elektrikli aletin öngörülen işlemler dışındaki işlemler için kullanılması tehlikeli durumlara neden olabilir.
5. Servis
- a. Elektrikli aletinizi, sadece orijinal yedek parçaların kullanıldığı yetkili servise tamir ettirin. Bu, elektrikli aletin güvenliğinin muhafaza edilmesini sağlayacaktır.

Elektrikli el aletleri için ek güvenlik talimatları



Uyarı! Zımparalar için ek güvenlik talimatları

- ♦ **Aletin zımpara kağıdı/tabanı kendi kablosuna temas edebileceği için elektrikli el aletini yalıtımlı kavrama yüzeylerinden tutun.** «Akım taşıyan» bir teli kesmesi metal kısımları «akım taşıyıcı» hale götürür ve operatörün çarpılmasına yol açacaktır.
- ♦ **Üzerinde çalıştığınız parçayı sabitlemek ve desteklemek için kelepçeler veya başka pratik yöntemler kullanın.** Parçayı elle veya vücudunuza dayamanız dengesiz durmasına neden olacaktır ve aletin kontrolünü kaybetmenize yol açabilir.
- ♦ **Uyarı!** Zımparalama uygulamaları nedeniyle açığa çıkan tozla temas operatörün ve çevrede bulunanların sağlığını tehlikeye atabilir. Toz ve dumanlara karşı korunma için özel olarak tasarlanmış bir toz maskesi kullanın ve çalışma alanına giren veya bu alanda bulunan kişilerin de korunduğundan emin olun.
- ♦ Zımparalama işleminin ardından tüm tozu güzelce temizleyin.
- ♦ Kurşun bazılı olma ihtimali olan boyaları ve zehirli toz üretebilecek ahşap ve metalleri zımparalarken özel bir dikkat gösterin:
 - Çocukların veya gebe kadınların çalışma alanına girmesine izin vermeyin.
 - Çalışma alanında bir şey yemeyin, herhangi bir içecek veya sigara içmeyin.
 - Toz partiküllerini ve diğer moloz kalıntılarını güvenli bir şekilde atın.
- ♦ Kullanım amacı bu kullanım kılavuzunda açıklanmıştır. Herhangi bir aksesuarın veya bağlantının ya da işlemin, bu kılavuzda tavsiye edilen şekilden başka bir şekilde kullanılması şahısların yaralanmalarına ve/veya mal kaybına yol açabilir.

Diğer kişilerin güvenliği

- ♦ Bu alet fiziksel ve zihinsel kapasitesinin yanı sıra algılama gücü azalmış olan veya yeterince deneyim ve bilgisi bulunmayan kişiler (çocuklar dahil) tarafından kullanılmak üzere üretilmemiştir. Bu tür kişiler aleti ancak güvenliklerinden sorumlu bir kişi tarafından cihazın kullanımıyla ilgili talimatların verilmesi veya sürekli kontrol altında tutulması durumunda kullanılabilir.
- ♦ Çocuklar, aletle oynamalarını önlemek amacıyla kontrol altında tutulmalıdır.

Titreşim

Teknik veriler ve uygunluk beyanatı içerisinde belirtilen titreşim emisyon değerleri EN60745 tarafından belirlenen standart bir test yöntemine uygun olarak ölçülmektedir ve diğer bir aletle karşılaştırma yaparken kullanılabilir. Beyan edilen titreşim emisyon değeri aynı zamanda maruz kalmanın önceden değerlendirilmesinde de kullanılabilir.

Uyarı! Elektrikli aletin mevcut kullanımı sırasındaki titreşim emisyon değeri, aletin kullanım yöntemine bağlı olarak, beyan edilen değere göre farklılık sergileyebilir. Titreşim düzeyi belirlenen seviyenin üzerinde artış gösterebilir.

İşyerinde düzenli olarak elektrikli alet kullanan çalışanları korumak amacıyla 2002/44/EC tarafından getirilen elektrik güvenliği önlemlerini belirlemek üzere titreşime maruz kalmayı değerlendirirken, çalışma döngüsü içerisinde örneğin aletin kapalı olduğu ve aktif durumda olmasının yanı sıra boşta çalıştığı zamanlar gibi, bütün zaman dilimleri dahil olmak üzere mevcut kullanım durumu ve aletin kullanım şekli göz önünde bulundurularak değerlendirilmelidir.

Alet üzerindeki etiketler

Alet üzerinde, aşağıdaki uyarı sembolleri bulunmaktadır:



Uyarı! Yaralanma riskini en aza indirmek için kullanıcı kullanım talimatlarını mutlaka okumalıdır.

Elektrik güvenliği



Bu alet çift yalıtımlıdır. Bu yüzden hiçbir top-raklama kablosuna gerek yoktur. Her zaman şebeke geriliminin aletin üretim etiketinde belirtilmiş değerlere uyup uymadığını kontrol edin.

Elektrik kablosu hasarlı ise, bir tehlike oluşmasını önlemek için üretici ya da yetkili Black & Decker Servis Merkezi tarafından değiştirilmelidir.

ÖZELLİKLER

1. Açma/kapama düğmesi
2. Autoselect® düğmesi
3. Taban / hız ayarı göstergesi
4. Taban çıkartma düğmesi
5. Eksantrik zımpara tabanı
6. Geniş detay zımpara tabanı
7. Zımpara tabanı ucu
8. Detay zımpara ataşmanı
9. Toz kartuşu

Montaj

Uyarı! Montajdan önce aletin kapalı ve fişinin çekilmiş olduğundan emin olun.

Zımpara tabanların çıkartılması (Şekil A)

- ◆ Zımpara tabanını çıkartmak için taban çıkartma düğmesine (4) basın ve tabanı (6) aletten çekin.

Eksantrik zımpara tabanının takılması (Şekil B)

- ◆ Aleti, şekil B'de gösterildiği gibi zımpara tabanı (5) yukarı bakacak şekilde tutun.
- ◆ Zımpara tabanındaki toz çıkışlarını (10) alet tabanındaki toz çıkışları (11) ile hizalayın.
- ◆ Zımpara tabanını yerine oturana kadar bastırın.

Zımpara kağıtlarının takılması (Şekil C)

- ◆ Aleti, zımpara tabanı (5) yukarı bakacak şekilde tutun.
- ◆ Zımpara kağıdını (12), kağıttaki deliklerin tabandaki deliklerle aynı hizada olduğundan emin olarak zımpara tabanının (5) üzerine yerleştirin.

Geniş detay zımpara tabanı

Bu taban ile aleti detay veya titreşimli zımpara olarak kullanabilirsiniz.

Geniş detay zımpara tabanını takma (Şekil D ve E)

Detay zımparalama için sivri uç ön tarafta olmalıdır (Şekil D). Geniş alanları zımparalamak için sivri uç arka tarafta olmalıdır (Şekil E).

- ◆ Zımpara tabanını yukarıda, "eksantrik zımpara tabanının takılması" kısmında anlatıldığı şekilde takın.
- ◆ Zımpara tabanını yerine oturana kadar bastırın.

Zımpara kağıtlarının takılması (Şekil F)

- ◆ Zımpara kağıdından (14) iki eşkenar dörtgen biçimli ucu (13) ayırın.
- ◆ Aleti, zımpara tabanı yukarı bakacak şekilde tutun.
- ◆ Zımpara kağıdını (14), kağıttaki deliklerin tabandaki deliklerle aynı hizada olduğundan emin olarak zımpara tabanının üzerine yerleştirin.

Eşkenar dörtgen biçimli uçlar (15), aşındığında ters çevrilebilir ve değiştirilebilir.

- ◆ Ucu ön kısmı aşındığında, zımpara kağıdından ayırın, ters çevirin, tekrar zımpara tabanının üstüne bastırın.
- ◆ Ucu tamamı aşındığında, zımpara tabanından çıkartıp yeni bir eşkenar dörtgen biçimli uç (13) takın.

Zımpara tabanının ucu (Şekil G)

Zımpara tabanının ucu (7) aşındığında ters çevrilebilir veya değiştirilebilir. Eşkenar dörtgen biçimli uç yuvası (16) aşındığında değiştirilebilir. Yedek parçaları Black & Decker yetkili servisinden temin edebilirsiniz.

- ◆ Vidayı (17) çıkartın.
- ◆ Aşınmış parçayı ters çevirin veya değiştirin.
- ◆ Vidayı takıp sıkın.

Detay zımpara ataşmanı (Şekil H)

Detay zımpara ataşmanı, ince ayrıntılı zımparalama için kullanılır.

- ◆ Vidayı (17) çıkartın.
- ◆ Eşkenar dörtgen biçimli uç yuvasını (16) zımpara tabanından çıkartın.
- ◆ Detay zımpara ataşmanını (8) zımpara tabanına (6) takın.
- ◆ Vidayı (17) takıp sıkın.
- ◆ Uygun zımpara kağıdını (18) detay zımpara ataşmanına takın.

Profil zımpara ataşmanı

Profil zımpara ataşmanı, kıvrımlı ve girintili çıkıntılı parçaların zımparalanması için kullanılır.

Profil zımpara ataşmanının takılması (Şekil I)

- ◆ Vidayı (17) çıkartın.
- ◆ Eşkenar dörtgen biçimli uç yuvasını (16) zımpara tabanından çıkartın.
- ◆ Profil zımpara ataşmanını (19) zımpara tabanına takın.
- ◆ Vidayı (17) takıp sıkın.

Profil zımpara ucunun takılması ve çıkartılması (Şekil J ve K)

- ◆ Uygulamanıza en uygun profil ucunu seçin.
- ◆ Profil ucunun (20) ön kısmını profil zımpara ataşmanının (19) ön tarafındaki oyuya yerleştirin.
- ◆ Diğer kısmı da tık sesi çıkartarak yerine oturana kadar bastırın.
- ◆ Profil ucunu (20) çıkartmak için, ileri itip arka ucunu profil zımpara ataşmanından (19) çekerek çıkartın.

Profil zımpara ucuna bir zımpara kağıdı takılması (Şekil L)

- ◆ Zımpara kağıdını (21) profil zımpara ucuyla (20) hizalayın.
- ◆ Zımpara kağıdını, profil zımpara ucunun üzerine bastırın ve profilin şeklini aldığından emin olun.

Panjur zımpara ataşmanı (Şekil M) (Sadece KA280L)

Panjur zımpara ataşmanı ile yarıklar içinde çalışabilirsiniz.

- ◆ Vidayı (17) çıkartın.
- ◆ Eşkenar dörtgen biçimli uç yuvasını (16) zımpara tabanından çıkartın.
- ◆ Panjur zımpara ataşmanını (22) zımpara tabanına takın.
- ◆ Vidayı takıp sıkın.
- ◆ Uygun zımpara kağıdını panjur zımpara ataşmanına takın.

Zımparalama için her iki tarafın da kullanılmasını sağlamak için panjur zımpara ataşmanının üst yüzeyine kendinden yapışkanlı bağlantı parçasının (23) ek parçası eklenebilir.

- ◆ Kendinden yapışkanlı bağlantı parçasından (23) kaplama kağıdını sökün.
- ◆ Kendinden yapışkanlı bağlantı parçasını panjur zımpara ataşmanının (22) üst yüzeyine takın.
- ◆ Zımpara kağıdını kendinden yapışkanlı bağlantı parçasına tutturun.

Diğer tehlikeler

Aletin kullanımıyla ilgili ekte sunulan güvenlik uyarılarında

dahil olmayan ilave kalıcı riskler ortaya çıkabilir. Bu riskler, hatalı, uzun süreli kullanım vb. dolayısıyla ortaya çıkabilir. Emniyet tedbirlerini düzenleyen yönetmeliğin uygulanmasına ve emniyet sağlayıcı aygıtların kullanılmasına rağmen, başka belirli risklerden kaçınılamaz. Bunlar:

- ◆ Aletin dönen ve hareket eden parçalarına dokunma sonucu ortaya çıkan yaralanmalar.
- ◆ Herhangi bir parçayı, bıçak veya aksesuarı değiştirirken ortaya çıkan yaralanmalar.
- ◆ Aletin uzun süreli kullanılması sonucu ortaya çıkan yaralanmalar. Herhangi bir aleti uzun sürelerle kullanacaksanız düzenli olarak çalışmanıza ara verin.
- ◆ Duyma bozukluğu.
- ◆ Aleti kullanırken ortaya çıkan tozun solunması sonucu ortaya çıkan sağlık sorunları (örnek: ahşapta çalışırken, özellikle meşe, akgürgen ve MDF).

Kullanımı

Uyarı! Aletin kendi hızında çalışmasına izin verin. Aşırı yüklenmeyin.

Uyarı! Aleti kullanırken havalandırma deliklerini kapamayın. Aleti şekil R'de gösterildiği gibi tutun. Zımpara tabanının iş parçası üzerinde düz olduğundan emin olun.

- ◆ Aleti bir tabanı üzerine akıllı olarak saklayın.
- ◆ Ellerinizi aletin mil kısmından uzak tutun.
- ◆ Alet çalışırken Autoselect® düğmesini döndürmeyin.
- ◆ Kullanırken parmaklarınızı taban üzerine koymayın.

Açılması ve kapatılması (Şekil N)

- ◆ Aleti açmak için, açma/kapama düğmesini (1) I konumuna getirin.
- ◆ Aleti kapatmak için, açma/kapama düğmesini (1) O konumuna getirin.

Autoselect® Teknoloji (Şekil O)








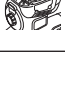
Zımpara makinesinde değişik zımpara uygulamalarını gösteren Autoselect® düğmesi (2) bulunmaktadır. Çalışılacak zımpara uygulamanıza göre doğru çalışma şeklini seçmek üzere kullanılırlar.

- ◆ Autoselect® düğmesini (2) kullanarak aşağıdaki uygulamalardan birini seçin:
 - Detay zımparalama (A).
 - Köşe zımparalama (B).
 - Titreşimli zımparalama (C).
 - Eksantrik zımparalama (D).

Kullanılacak doğru taban ve tavsiye edilen zımparalama hızı, taban/hız ayar penceresinde (3) belirtilecektir.

Not: Seçilen hızı, Autoselect® düğmesini düşük hız için (A) ve (B) konumlarına veya yüksek hız için (C) ve (D) konumlarına getirerek, geçersiz kılabilirsiniz.

Autoselect® düğmesi uygulama tablosu

Ayar	Uygulama	Tavsiye edilen taban		Taban rengi	Hız ayarı
	Ufak alan zımparalama. Kolayca dar alanlara Erişim sağlar	Detay zımpara ataşmanı		Turuncu	(1) Düşük
	Geniş alan zımparalama. 90° köşelerin kenarını zımparalama	Geniş detay zımpara tabanı, uç kısmı önde		Mavi	(1) Düşük
	Titreşimli zımparalama. 90° köşelerin kenarını zımparalama	Geniş detay zımpara tabanı, uç kısmı arkada		Mavi	(2) Yüksek
	Geniş alan zımparalama. Kısa sürede boya kazıma	Eksantrik zımpara tabanı		Yeşil	(2) Yüksek

Otomatik fren sistemi (ABS)

Bu alette bir otomatik fren sistemi bulunmaktadır. Alet çalışma yüzeyinde olmadığına, bu özellik diskin hızını, motorun hızının altında tutar. Alet kapatıldığında, disk çok çabuk duracaktır.

Toz kartuşunun boşaltılması (Şekil P ve Q)

Toz kartuşu (9), her 10 dakikalık kullanımda bir boşaltılmalıdır.

Toz kartuşunu (9) arkaya doğru çekerek aletten çıkartın.

- ◆ Kapağı (24) saatin tersi yönde çevirerek çıkartın.
- ◆ Toz kartuşunu (9), filtreyi (25) aşağı bakacak şekilde tutun ve sallayarak içindekileri boşaltın. İçindekileri boşaltmak için kapağı (24) sallayın.
- ◆ Kapağı (24) tık sesiyle yerine oturana kadar saat yönünde çevirerek toz kartuşunun üzerine yeniden takın.
- ◆ Toz kartuşunu (9) alete geri takın.

Aksesuarlar

Zımpara makinenizle verilen aksesuarlar satın aldığınız modele göre değişir. Aşağıda listeli aksesuarların tümü Piranha aksesuar çeşidimizde bulunmaktadır. Eğer aşağıda listeli aksesuarlardan birine ihtiyaç duyarsanız fakat satın aldığınız model içeriğinde sağlanmıyorsa lütfen satış noktalarına danışın veya aşağıda belirtilen adreste web sitemizi ziyaret edin. www.blackanddecker.eu.

Parça	Açıklama	Amaç
	Geniş detay zımpara tabanı (6).	Orta ve geniş alanlar için. Geniş detay zımpara tabanı, köşeler ve çalışma alanının kenarlarında kullanılabilir.
	Eksantrik zımpara tabanı (5).	Geniş alanlar için. Eksantrik zımpara tabanı, kavisli yüzeylerde ve yüksek kaliteli pürüzsüzlük gerektiğinde kullanılabilir.
	Detay zımpara ataşmanı (8).	Ufak ve erişmesi zor alanlar için. Detay zımpara ataşmanı hafif zımparalama ve köşelerde zımparalamada kullanılabilir.
	Panjur zımpara ataşmanı (22).	Panjur gibi girintili çıkıntılı alanlar için.
	Profil zımpara ataşmanı (19).	Aşağıda listeli profil uçlarını kullanmak için ataşman
	İçbükey kavisli zımparalama profili.	Bu şekle uygun detay zımparalama için.
	Dışbükey kavisli zımparalama profili (20).	Bu şekle uygun detay zımparalama için.


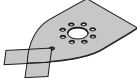
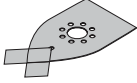
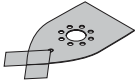
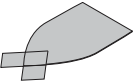
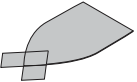
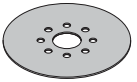
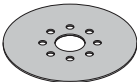

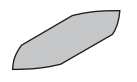
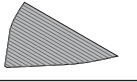
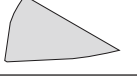

Toz kartuşu filtresinin temizlenmesi

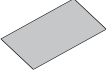
Toz kartuşu filtresi yeniden kullanılabilir ve düzenli aralıklarla temizlenmelidir.

- ◆ Toz kartuşunu (9) yukarıda açıklandığı şekilde boşaltın.
- ◆ Filtreyi (25) toz kartuşundan çekip çıkarın.
- ◆ Filtreyi bir çöp kutusunun üzerinde tutup hafifçe vurmak suretiyle aşırı tozu silkeleyin.

Uyarı! Filtreyi temizlemek için fırça, basınçlı hava veya sert nesnelere kullanmayın. Filtreyi yıkamayın.

- ◆ Filtreyi (25) yerine takın.
- ◆ Kapağı (24) yerine takın.
- ◆ Toz kartuşunu (9) alete takın.

Parça	Açıklama	Amaç
	Sivri kavisli zımparalama profili.	Bu şekle uygun detay zımparalama için.
	İki yedek uçlu 240 grit geniş detay zımpara kağıdı.	Hassas titreşimli zımparalama.
	İki yedek uçlu 120 grit geniş detay zımpara kağıdı.	Orta titreşimli zımparalama.
	İki yedek uçlu 60 grit geniş detay zımpara kağıdı.	Kaba titreşimli zımparalama.
	İki yedek uçlu metal parlatma pedi (gri).	Cila uygulamaları.
	İki yedek uçlu ahşap temizleme keçesi (kırmızı).	Ahşap veya metalde temizleme veya polisaj işleri.
	240 grit eksantrik zımpara diski.	Hassas eksantrik zımparalama.
	60 grit eksantrik zımpara diski.	Kaba eksantrik zımparalama.
	Polisaj bonesi (beyaz).	Polisaj işleri.
	120 grit profil zımpara kağıdı.	Profil zımparalama işleri.
	Yedek panjur zımpara ataşmanı.	Panjur zımpara kağıtlarını takmak için.
	60 grit panjur zımpara kağıdı.	Kaba panjur zımparalama.
	120 grit panjur zımpara kağıdı.	Orta panjur zımparalama.

Parça	Açıklama	Amaç
	120 grit profil zımpara kağıdı.	Orta profil zımparalama.

Yararlı tavsiyeler

- ◆ Kullanıcı rahatlığı için alet tek elle ya da iki elle işle-
tilebilir (Şekil R). Ellerini havalandırma deliklerinin
üzerine koymayın.
- ◆ Alete çok fazla baskı uygulamayın.
- ◆ Zımpara kağıdının durumunu düzenli olarak kontrol
edin. Gerekğinde değiştirin.
- ◆ Her zaman ahşabı damar yönünde zımparalayın.
- ◆ Yeni boya katlarını başka bir kat vurmadan önce
zımparalarken hassas zımpara kağıdı kullanın.
- ◆ Çok bozuk yüzeylerde veya boya katlarını kazırken
kaba zımpara kağıdıyla başlayın. Diğer yüzeylerde
orta kabalıkta kağıtla başlayın. Her iki durumda da,
pürüzsüz bir yüzey için dereceli olarak hassas zım-
para kağıdına geçin.
- ◆ Mevcut aksesuarlarla ilgili daha ayrıntılı bilgi için
satış noktalarına danışın.

Aksesuarlar

Aletinizin performansı kullanılan aksesuara bağlıdır. Black & Decker ve Piranha aksesuarları, yüksek kalite standartlarına göre üretilmiş ve aletinizin performansını arttıracak şekilde tasarlanmıştır. Bu aksesuarları kulla-
narak, aletinizden en iyi verimi alacaksınız.

Bakım

Black & Decker aletiniz minimum bakımla uzun bir süre çalışacak şekilde tasarlanmıştır. Kesintisiz olarak mem-
nuniyet verici bir şekilde çalışması gerekli özenin göste-
rilmesine ve düzenli temizliğe bağlıdır.

Uyarı! Elektrikli/şarjlı alet üzerinde herhangi bir bakım işlemini gerçekleştirmeden önce:

- ◆ Aleti kapatın ve fişten çekin.
- ◆ Ya da aletin çıkartılabilir aküsü varsa; aleti kapatın ve aküyü aletten çıkartın.
- ◆ Ya da aletin dahili aküsü varsa, bitene kadar çalış-
tırın ve sonra kapatın.
- ◆ Şarj cihazını temizlemeden önce fişten çekin. Şarj cihazınız, düzenli temizlik dışında herhangi bir bakım gerektirmemektedir.

Aletinizdeki ve şarj cihazındaki havalandırma deliklerini yumuşak bir fırça veya kuru bir bezle düzenli olarak temizleyin.

Motor muhafazasını düzenli olarak nemli bir bezle silin. Aşındırıcı veya çözücü bazlı temizleyiciler kullanmayın. Mandreni düzenli olarak tamamen açın ve içindeki tozu dökmek için hafifçe vurun (mandren alete takılıysa).

Çevrenin korunması



Ayrı olarak atın. Bu ürün, normal evsel atıklarla birlikte atılmamalıdır.

Black & Decker ürününüzün değiştirilmesi gerektiğini düşünmeniz veya artık kullanılamaz durumda olması halinde onu, evsel atıklarla birlikte atmayın. Bu ürünün, ayrı olarak toplanacak şekilde atın.



Kullanılmış ürünlerin ve ambalajların ayrı ola-
rak toplanması bu maddelerin geri dönüşüme
sokularak yeniden kullanılmasına olanak tanır.
Geri dönüşümlü maddelerin tekrar kullanılması
çevre kirliliğinin önlenmesine yardımcı olur ve
ham madde ihtiyacını azaltır.

Yerel yönetmelikler, elektrikli ürünlerin evlerden toplanıp belediye atık tesislerine aktarılması veya yeni bir ürün satın alırken perakende satıcı tarafından toplanması yö-
nünde hükümler içerebilir.

Black & Decker, hizmet ömrünün sonuna ulaşan Black & Decker ürünlerinin toplanması ve geri dönüşüme sokulması için bir imkan sunmaktadır. Bu hizmetin avan-
tajlarından faydalanmak için, lütfen, ürününüzü bizim adı-
mıza teslim edecek herhangi bir yetkili servise iade edin.

Bu kılavuzda belirtilen listeden size en yakın yetkili tamir servisinin yerini öğrenebilirsiniz. Ya da, alternatif olarak internet'ten Black & Decker yetkili tamir servisinin lis-
tesini ve satış sonrası hizmetlerimizle ilgili tüm bilgiler ve temas bilgilerine aşağıdaki siteden ulaşabilirsiniz.
www.2helpU.com

Teknik özellikleri

KA280 TYPE 1		
Voltaj	VAC	230
Giriş gücü	W	220
Yörünge hızı	dev/dak	8500 / 13000
Yüksüz hızı	dev/dak	17000 / 26000
Ağırlık	kg	1.9

EN 60745'e göre ses basıncı düzeyi:
Ses basıncı (LpA) 78.5 dB(A), belirsizlik (K) 3 dB(A)
Akustik güç (LWA) 89.5 dB(A), belirsizlik (K) 3 dB(A)

EN 60745'e göre tespit edilen toplam titreşim değerleri
(üç yönün vektör toplamı):
Titreşim emisyon değeri (ah) 7,8 m/s2, belirsizlik (K)
1.5 m/s2

AT Uygunluk Beyanati
MAKİNE DİREKTİFİ



KA280 KA280L

Black & Decker, «teknik özellikleri» bölümünde açıklanan bu ürünlerin aşağıda belirtilen yönergelere uygun olduğunu beyan eder: 2006/42/EC, EN60745-1, EN60745-2-4

Daha fazla bilgi için, lütfen aşağıdaki adresten Black & Decker ile irtibata geçin veya kılavuzun arkasına bakın.

Bu belge altında imzası bulunan yetkili, teknik dosyanın derlenmesinden sorumludur ve bu beyanı Black & Decker adına vermiştir.

Kevin Hewitt
Başkan Yardımcısı, Global Mühendislik
Black & Decker Europe,
210 Bath Road, Slough,
Berkshire, SL1 3YD
İngiltere
18-02-2010

Sanayi ve Ticaret Bakanlığı tebliğince kullanım ömrü 10 yıldır.

Türkiye Distribütörü
KALE HIRDAVAT VE MAKİNA A.Ş.
Defterdar Mah. Savaklar Cad. No. 15 34050
Edirnekapı Eyüp İstanbul

Garanti

Black & Decker, ürünün kalitesinden emindir ve bu yüzden kanunlarda belirtilen taleplerin üstünde bir garanti verir. Ayrıca bu garanti hiçbir şekilde garanti ile ilgili kanuni haklarınızı ihlal etmez ve haklarınızı hiç bir şekilde kısıtlamaz. İşbu garanti Avrupa Birliği'ne üye ülkeler ile Avrupa Serbest Ticaret Bölgesi sınırları dahilinde geçerlidir.

Eğer bir Black & Decker ürünü, satın alma tarihinden itibaren 24 ay içinde hatalı malzeme, işçilik ya da uygunsuzluk nedeniyle bozulursa, müşteriye mümkün olabilecek en az sorunu yaşatarak Black & Decker hatalı kısımları değiştirmeyi, adil bir şekilde aşınmış ve yıpranmış ürünleri tamir etmeyi veya değiştirmeyi garanti eder. Ancak bu belirtilenler şu durumlar dışında geçerlidir:

- ♦ Ürün ticari veya profesyonel amaçlarla kullanılmışsa veya kiraya verilmişse;
- ♦ Ürün yanlış veya amaç dışı kullanılmışsa;
- ♦ Ürün yabancı nesnelere, maddelere veya kaza sırasında zarar görmüşse;

Yetkili tamir servisleri veya Black & Decker servis ekibinden başkası tarafından tamir edilmeye çalışılmışsa.

Garanti talebinde bulunmak için, satıcıya veya yetkili tamir servisine satın aldığınızda dair ispat sunmalısınız. Fatura ve garanti kartı gerekmektedir. Bu kılavuzda belirtilen listeden size en yakın yetkili tamir servisinin yerini öğrenebilirsiniz. Ya da, alternatif olarak internet'ten Black & Decker yetkili tamir servislerinin listesini ve satış sonrası hizmetlerimizle ilgili tüm bilgiler ve temas bilgilerine aşağıdaki siteden ulaşabilirsiniz.

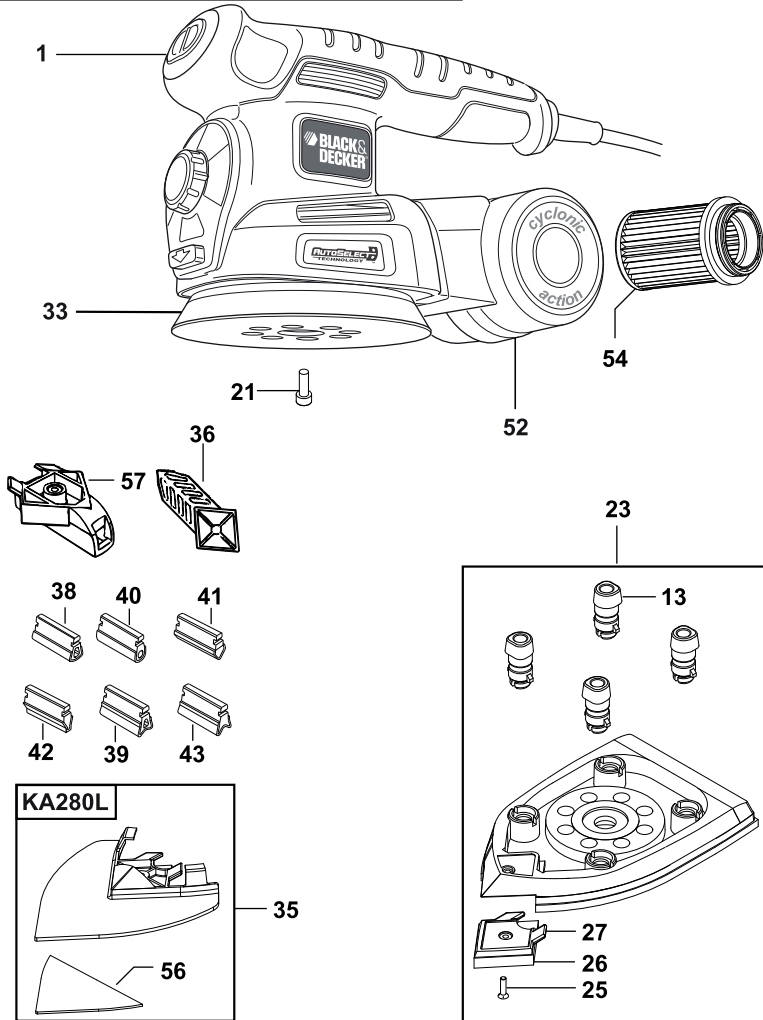
www.2helpU.com

zst00243406 - 05-08-2014

	Şehir	Yetkili Servis	Adres	Teléfono
1	Adana	Emin Elektrik Bobinaj	Kızılay Cad. 9 Sok. No: 9/D	0322 351 80 46
2	Afyon	Emek Motor	Karaman Mah. Gazlı Göl Cad. No: 15	0272 212 11 14
3	Ağır	Tamgüç Bobinaj	Kağızman Cad. No: 42	0472 215 70 41
4	Amasya	Akotek Ticaret	Yeniöl Cad. No: 85	0358 218 71 19
5	Ankara	Orhan Bobinaj	Yalıncı Sok. No: 17 Siteler	0312 350 95 29
6	Ankara	Orhan Bobinaj Şube	41. Sok. No: 39 Ostim	0312 385 92 92
7	Ankara	Yiğit Bobinaj	668. Sok. No: 8 Eminel Koop. İvedik Ostim	0312 395 05 37
8	Ankara	Başak Elektrik	Ahievran Cad. 36. sok. No: 2 Ostim	0312 386 20 84
9	Antalya	E.B.A Elektrik	San. Sit. 682. Sok No: 38	0242 345 36 22
10	Antalya	Yaşar Bobinaj	Aşağı Pazarcı Mah. San. Girişi No: 19 Manavgat	0242 742 44 07
11	Antalya	Uslu Bobinaj	G. Pınarı Mah. Oba Yolu Üzeri no: 27/C Alanya	0242 511 57 01
12	Aydın	Tacıroğlu Kaya Bobinaj	1.San. Sit. Üst San. Cad. 2. Sok. No: 31/A	0256 212 70 48
13	Aydın	Saydam Motor	Küçük San. Sit. Çubukçu Sok. No: 2/B Söke	0256 512 81 91
14	Aydın	Özgür Bobinaj	Kuşadası San. Sit. j Blok no:13 Kuşadası	0256 622 1373
15	Aydın	Ege Bobinaj	Yeni Mah Ataturk Bul. No:206/E Didim	0256 811 05 95
16	Balikesir	Tezger Bobinaj	Yeni San. Sit. Cumhuriyet Cad. 198/A	0266 246 23 01
17	Balikesir	Küre Bobinaj	Ataturk Cad. No: 104 Bandırma	0266 718 46 79
18	Batman	Topız Bobinaj	Cumhuriyet Cad. 1512 Sok. No: 50	0488 214 87 70
19	Bolu	Kılıççı Ticaret	Aşağı Soku San. Sit. 37.Blok No:16	0374 215 43 64
20	Bursa	Vokart Ltd. Şti.	Gazlılar Cad. Eriklî Bahçe Sok. No: 7/B	0224 254 48 75
21	Çanakkale	Kısacık Bobinaj	Namık Kemal Mah. Kaynak Sok. No: 41	0286 217 96 71
22	Çanakkale	Ovalı Bobinaj	Hamdibey Mah. İstiklal Cad. No: 160 Biga	0286 316 49 66
23	Çorum	Emek Bobinaj	Küçük San. Sit. 23. Cad No: 5/C	0364 234 68 84
24	Denizli	Orsler Bobinaj	Sedef Çarşısı 9/10	0258 261 42 74
25	Diyarbakir	Çetsan Elektrik	San. Sit. Karakol Sok. No: 1	0380 514 70 56
26	Düzce	Yıldız Makina	Burhaniye Mah. Gen. Kazım Sok. No: 10	0384 225 35 73
27	Edirne	Efe Bobinaj	Küçük San. Sit. 22. Blok	0284 714 38 26
28	Edirne	Demir Bobinaj	San. Sit. 7. Blok No: 3 Keşan	0424 224 85 01
29	Elazığ	Kalender Elektrik Bobinaj	San. Sit. 11. Sok No: 46	0446 224 08 01
30	Erzincan	Ümit Elektrik Makina	San. Çarşısı 770 Sok. No: 71	0442 242 77 28
31	Erzurum	Bursan Bobinaj	San. Sit. 5. Blok No: 135	0222 224 15 30
32	Eskişehir	Escom Elektronik	Kırmızı Toprak Mah. Ali Fuat Güven Cad. No 31/A	0342 235 30 84
33	Gaziantep	Eser Bobinaj	K.S.S.A Blok 11. Cad.25. Ada No: 55 Ş. Kamil	0342 231 17 33
34	Gaziantep	Karavaşin Bobinaj	İsmet Paşa Mah. Şenyurt Cad. No: 35	0326 221 22 91
35	Hatay	Öz Kardeş Bobinaj	Yeni San. Sit. 38/A Blok No: 34	0246 223 70 11
36	Isparta	İzmir Bobinaj	Yeni San. Sit. 6 Blok No: 28	0216 540 53 55
37	İstanbul	Akel El. Servis Hizmetleri	Nato Yolu Caddesi Özgün Sok No: 1 Y.Dudullu	0212 222 94 18
38	İstanbul	Birlik Elektromekanik	Perpa Tic. Mer. B Blok Mavi Avlu Kat.4 No: 318 Okmeydanı	0212 252 93 43
39	İstanbul	Fırat Dış Ticaret	Serane Cad. Kuthan No: 38 Kat 3 Karaköy	0212 224 97 54
40	İstanbul	Kardeşler Bobinaj	Çağlayan Mah. Sinanpaşa Cad.No: 5 Çağlayan	0212 549 65 78
41	İstanbul	Mert Elektrik	İkitelli Org. Demirciler San. Sit. D-2 Blok No: 280 İkitelli	0216 446 69 39
42	İstanbul	Svs Teknik	İstasyon Cad. Gıbtaz San. Sit. F Blok No: 24 Tuzla	0216 441 05 59
43	İstanbul	Tarik Makina	Bağdat Cad. Adalı Sok. No: 8 Maltepe	0212 875 17 78
44	İstanbul	Tekniker Bobinaj	Birlik San. Sit. 1. Cad. K.Dükkanlar No: 15 Beylikdüzü	0212 515 67 71
45	İstanbul	Orjinal Elektrik	Bağlar Mah. Mimar Sinan Cad. No:24 Güneşli	0232 458 39 42
46	İzmir	Birlik Bobinaj	2824 Sok. No: 18/1. San. Sit. Halkapınar	0232 469 80 70
47	İzmir	Boro Cıvata	1203/2 Sok. No: 21-B Yenisehir	0232 782 10 84
48	İzmir	Çetin Bobinaj	Cüneyt Bey Mah. İbrahim Turan Cad. No 98/A Menderes	0232 478 14 12
49	İzmir	Doruk Hirdavat	1426 Sok. No: 14 Hürdaçlar Sitesi Doğanlar Bornova	0338 212 32 69
50	Karaman	Özüm Elektrik Bobinaj	Yeni San. Sit. 735. Sok. No: 2	0366 212 62 26
51	Kastamonu	Teknik Bobinaj	İnönü Mah. İnebolu Cad. No: 132	0352 336 41 23
52	Kayseri	Akın Elektrik Bobinaj	Eski San. Bölgesi 5. Cad. No: 8	0288 214 19 72
53	Kırklareli	Tarik Elektronik	K.İbrahim Mah. M.Kemal Bulvarı No: 72/C	0288 412 41 94
54	Kırklareli	Yalçın Bobinaj	Yeni San. Sit. C3 Blok No:55 Lüleburgaz	0262 335 18 96
55	Kocaeli	Efe Elektrik Bobinaj	Körfez San. Sit. 12. Blok No: 13	0262 646 92 49
56	Kocaeli	Gülsöy Bobinaj	S.Orhan Mah. İlyasbey Cad.1111 Sk No: 5/1 Gebze	0262 642 79 10
57	Kocaeli	Teknik Karot	Gaziler Mah. İbrahimğaça Cad. No:125 Gebze	0332 235 64 63
58	Konya	Meb. Murat Elk. Bobinaj	Karatay San. Sit. Fatih Mah. Çiçekli Sok. No: 10	0274 231 22 00
59	Konya	Sözenler Bobinaj	Fevzi Çakmak Mah. Komsan İş Merkezi Anamur 10562 Sok. No:8	0422 336 39 53
60	Kütahya	Doğan Bobinaj	Yeni San. Sit. 19. Sok: 28/1	0236 614 13 78
61	Malatya	Özer Bobinaj	Yeni San. Sit. 2. Cad. No: 95	0236 236 33 86
62	Manisa	Çavuş Bobinaj	Kurtuluş Mah. Fatih Cad. No: 44/A Soma	0324 336 70 98
63	Manisa	Uslu Bobinaj Ve Makina	Güzelyurt Mah. Kenan Evren San. Sit. 5309 Sok. No: 63/A	0324 233 44 29
64	Mersin	Şekerler Elektrik Bobinaj	Nusratiye Mah. 5005 Sok. No: 20/A	0252 316 28 51
65	Mersin	Üniversal Bobinaj	Nusratiye Mah. Çiftçiler Cad.68 Sok. No: 19	0252 612 38 34
66	Muşla	Bodrum Makina	Türkkuyu Mah. San. Sit. Ethem Demiroz Sok. No: 8 Bodrum	0252 419 20 29
67	Muşla	General Elektrik Bobinaj	Taşyaka Mah. San. Sit. 260. Sok. No: 18 Fethiye	0252 697 64 98
68	Muşla	Başaran Teknik	Beldibi Cad. Sanayi Girişi No: 5/C Marmaris	0384 213 19 06
69	Muşla	Öztürk Bobinaj	Atakent Mah. Çevreyolu Üzeri Dalaman	0388 232 83 59
70	Neveşehir	Çiftgüç Soğutma	Yeni San. Sit. 8. Blok No: 28	0284 291 05 67
71	Niğde	Emek Motor	Eski San. Çarşısı 1 Blok No: 2	0362 238 07 23
72	Sakarya	Engin Elektrik Bobinaj	Maltepe Mah. Orhan Gazı Cad. Şehit Metin Akkuş Sok. No: 19	0346 221 47 55
73	Samsun	Akış Bobinaj	Ulus Cad.San. Sit. Keresteciler Kısmı No: 40	0414 215 74 76
74	Sivas	Bayraktar Elektrik	Yeni Çarşı No: 72/C	0282 654 50 91
75	Şanlıurfa	Ay Elektrik	Samsat Kapı Aşağıroğlu Garajı No: 19	0282 263 86 60
76	Tekirdağ	Birkan Teknik	Şeyhsinan Mah. Ş.Pilot İ.Ksoy Sok. Aksoy Psj. No: 20/7-B ÇORLU	0356 214 63 07
77	Tekirdağ	Çetin Elektrik Bobinaj	100.Yıl San. Sit. 14B Blk. No: 10	0462 227 54 26
78	Tokat	Çetin Elektrik Bobinaj	San. Sit. Camii Altı No: 22	0462 328 14 80
79	Trabzon	Akçay Bobinaj Makina	Yaylacık Mah. Tosun San Sit No: 3 Akçaabat	0276 227 27 46
80	Trabzon	Makina Market	Rize Cad. No: 71 Değirmendere	0432 214 22 20
81	Uşak	Zengin Bobinaj	İslicce Mah. Ürem Sok. No: 10/C	0226 461 22 43
82	Van	Özen Elektrik Bobinaj	Aleşik Pasajı No: 41	0226 268 08 64
83	Yalova	Deniz El. Ser. Hizmetleri	Hürriyet Mah. Eski Bursa Cad. No: 39 Altınova	0372 323 74 97
84	Zonguldak	Genel Elektromotor	Çınartep Mah.T.T.K 69 Ambarları 4. Kısım	
85	Zonguldak	Tümen Makina	Kışla Sanayi Sit. D Blok No: 17 Kdz.Ereğli	

KALE HIRDAVAT VE MAKİNA A.Ş. SERVİS MÜDÜRLÜĞÜ TEL. 0212 533 98 34

Partial support - Only parts shown available
 Nur die aufgeführten teile sind lieferbar
 Réparation partielle - Seules les pièces indiquées sont disponibles
 Supporto parziale - Sono disponibili soltanto le parti evidenziate
 Solo estan disponibles las peizas listadas
 So se encontram disponíveis as peças listadas
 Gedeeltelijke ondersteuning - alleen de getoonde onderdelen zijn beschikbaar



90614376