

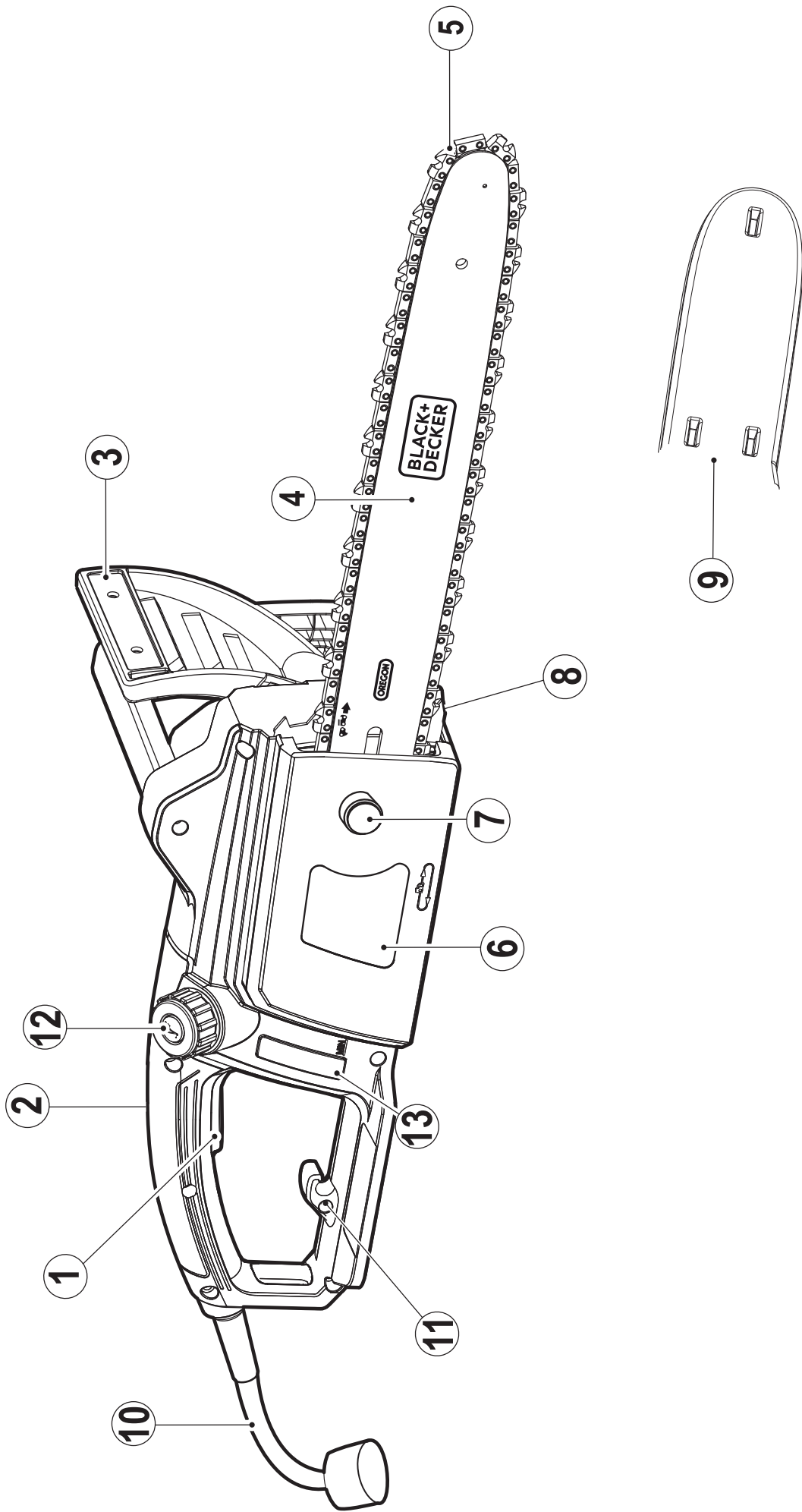
*A kéziszerszám  
iparszerű használatra  
nem ajánlott.*

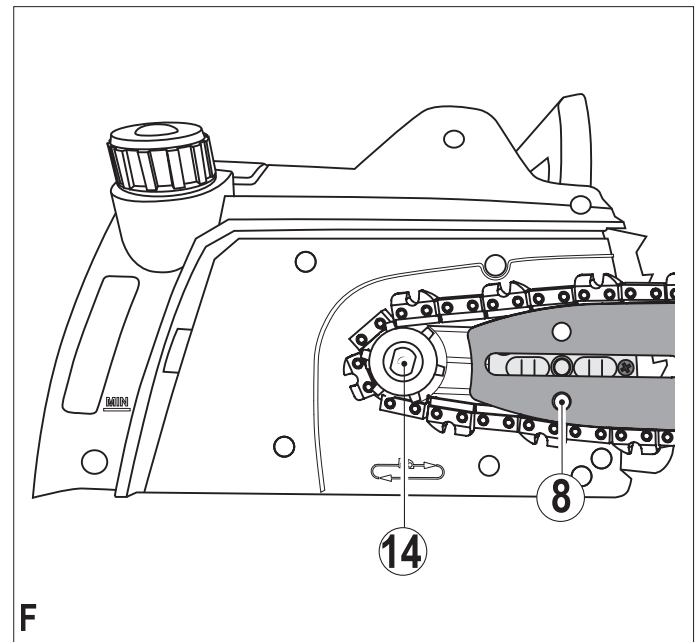
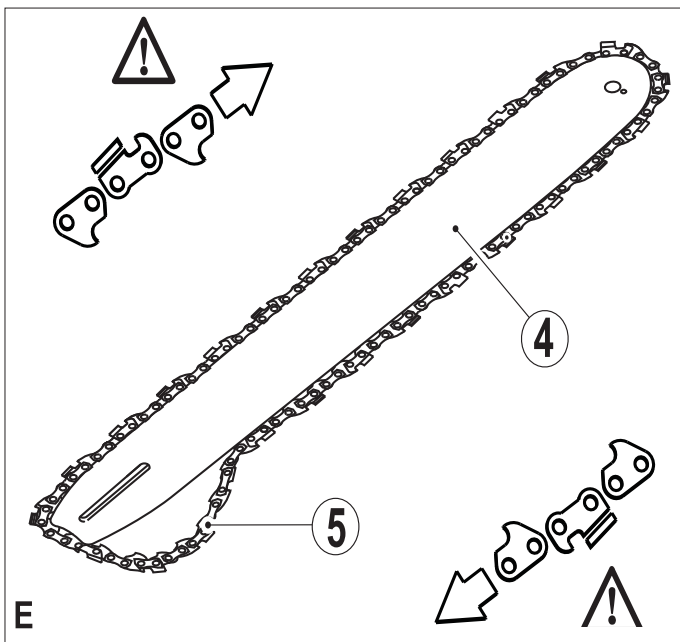
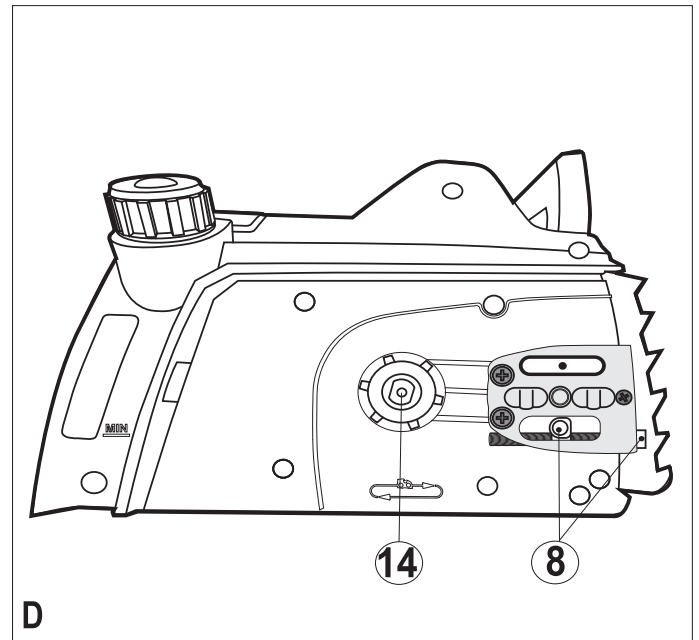
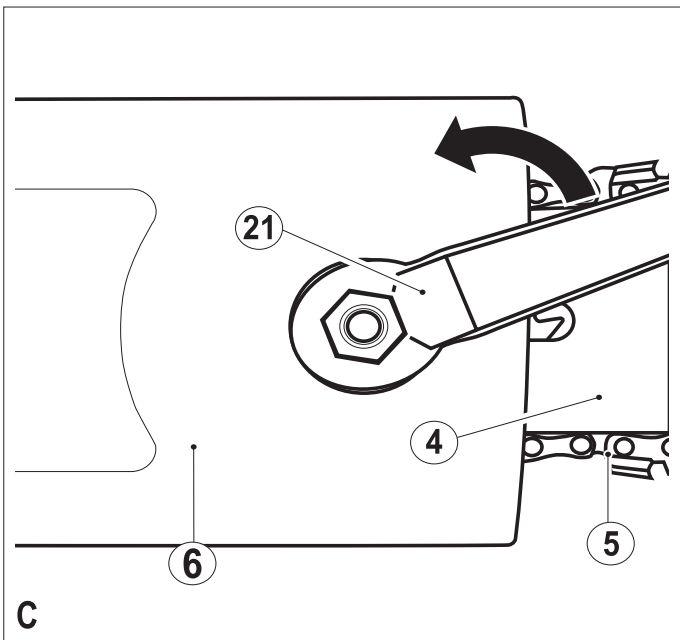
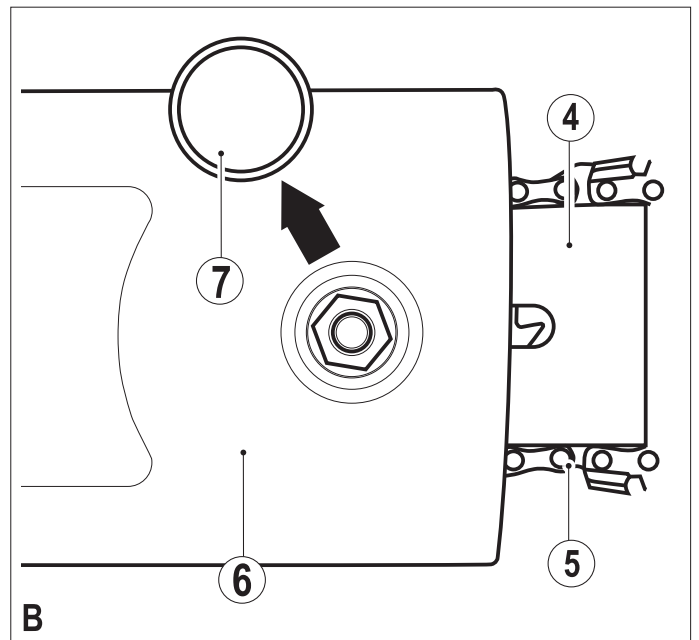
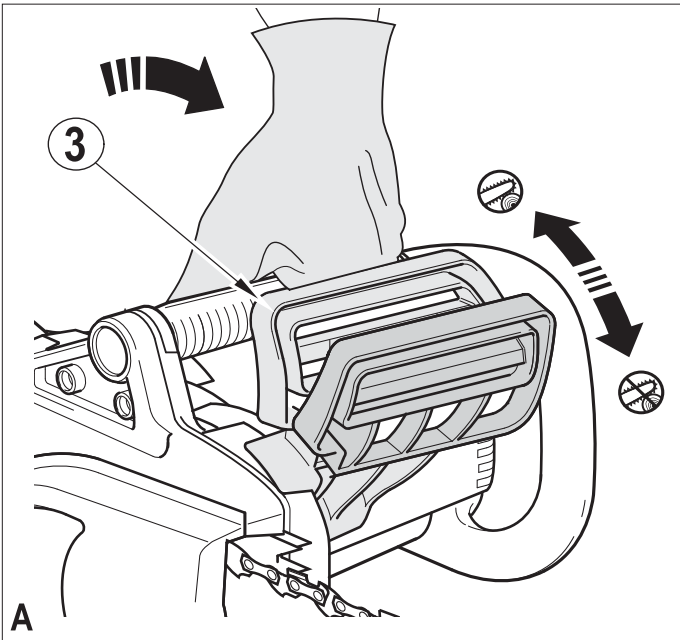
533225-55 H

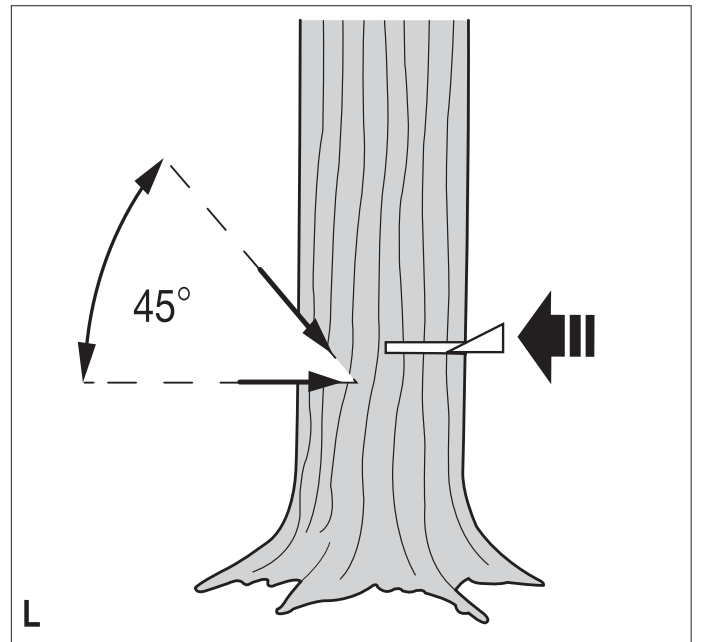
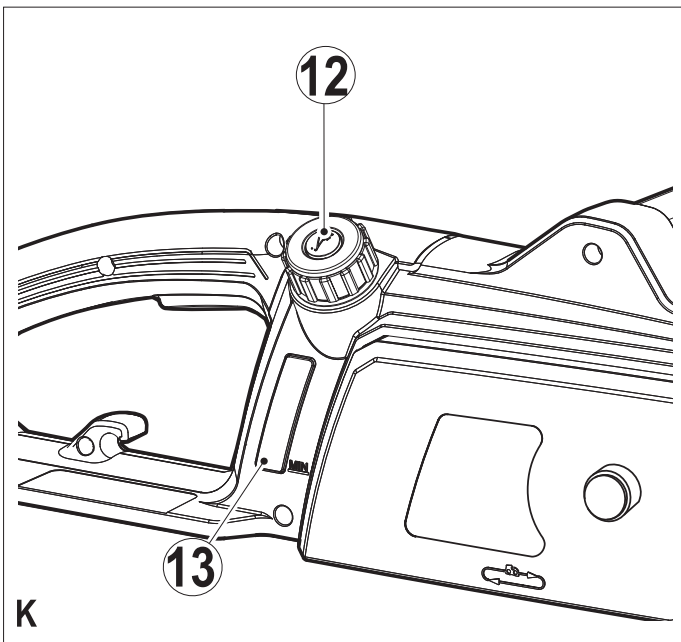
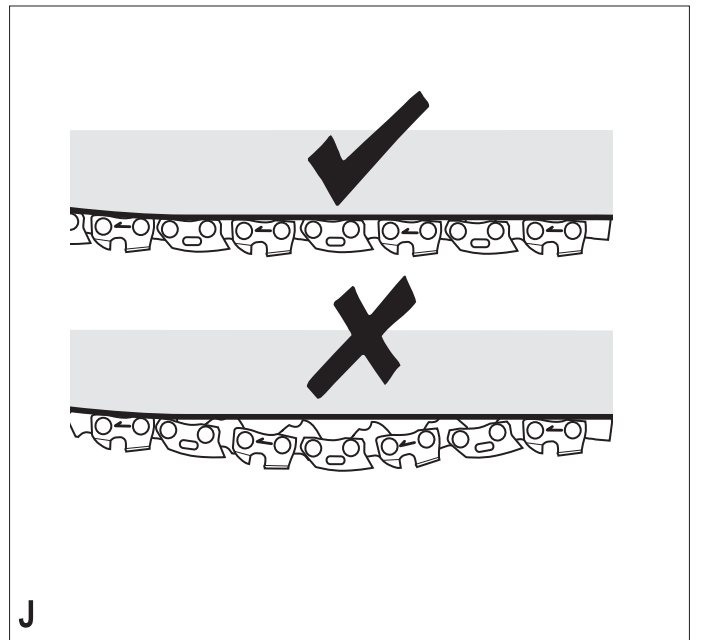
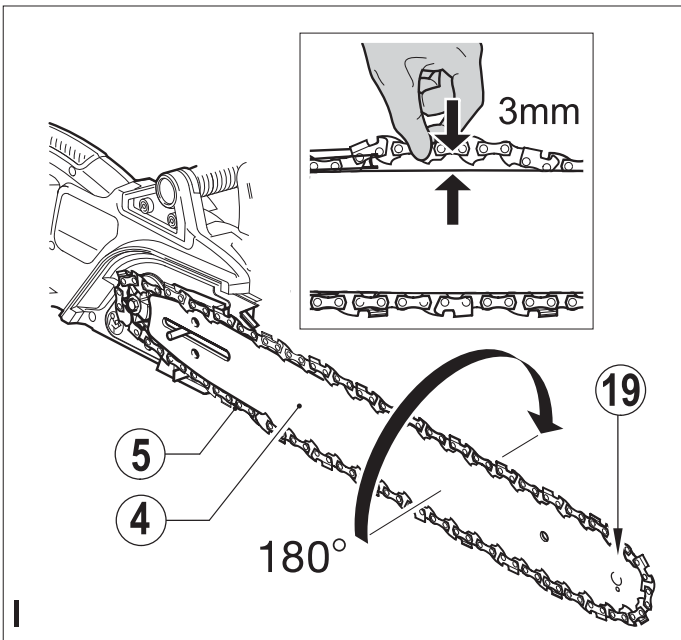
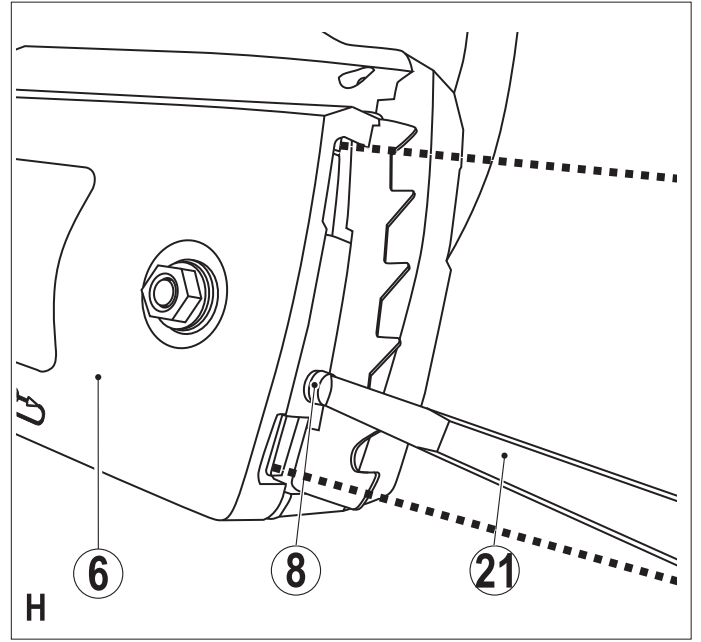
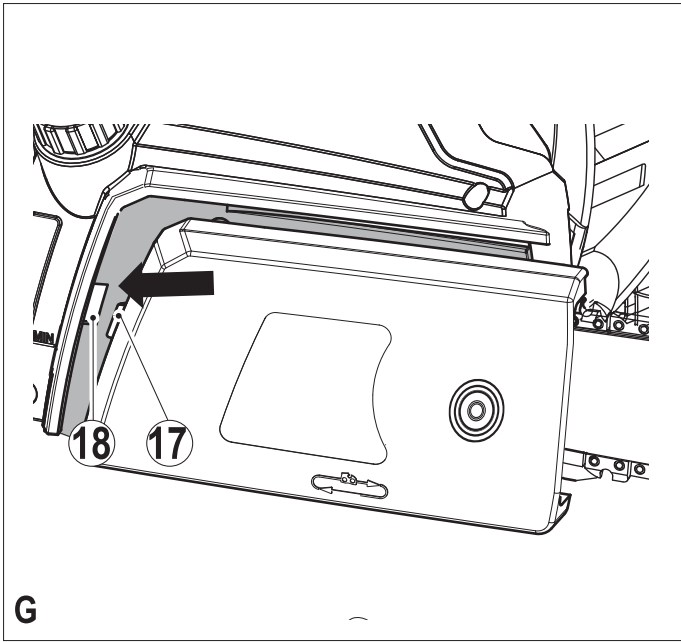
Fordítás az eredeti kezelési utasítás alapján készült

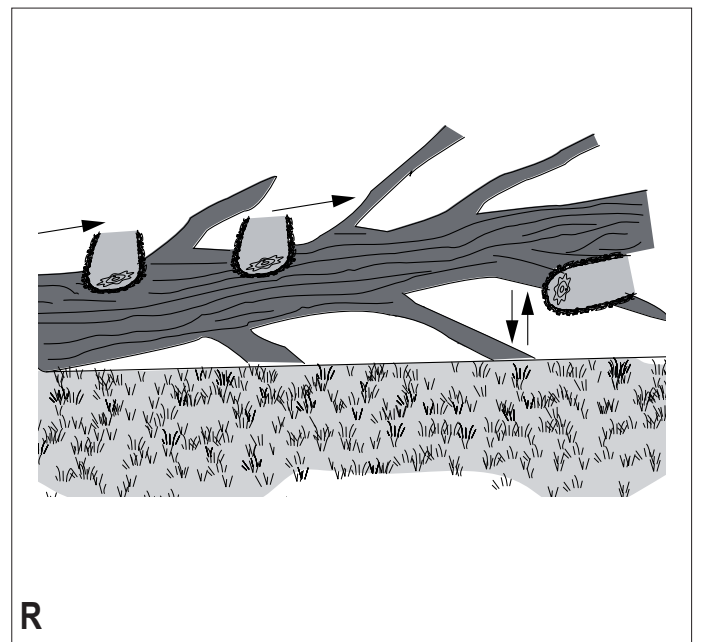
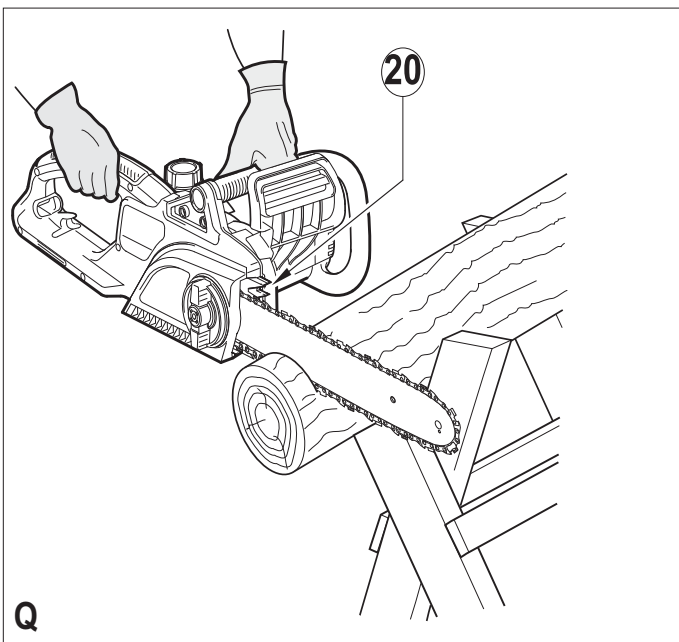
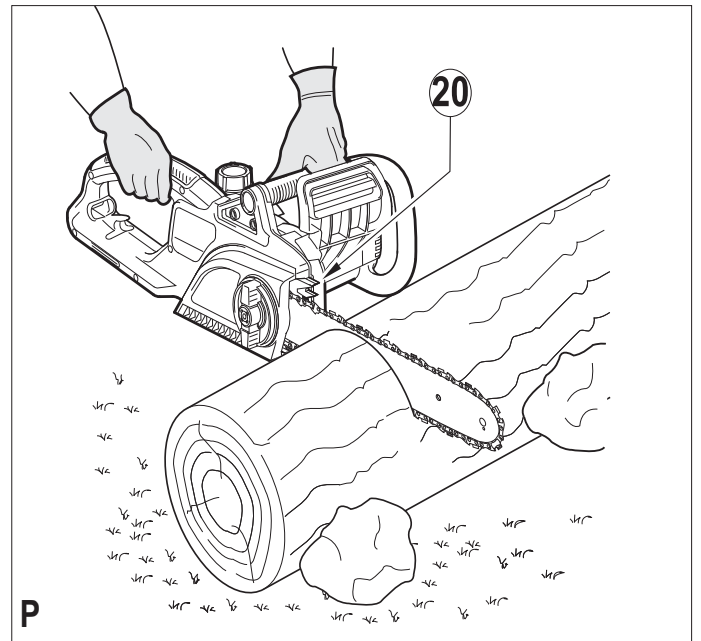
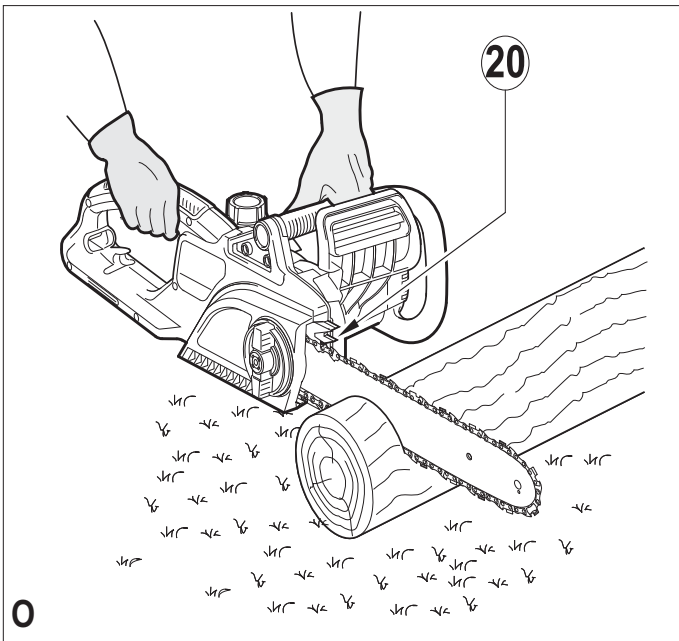
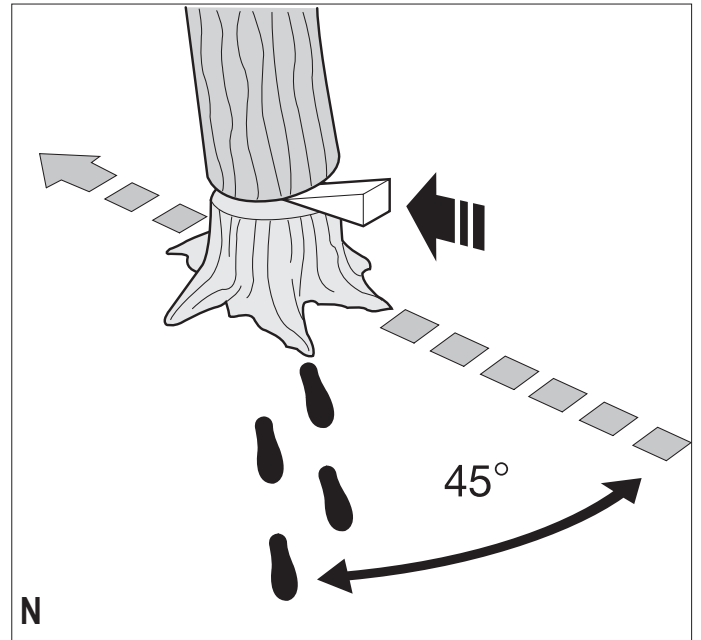
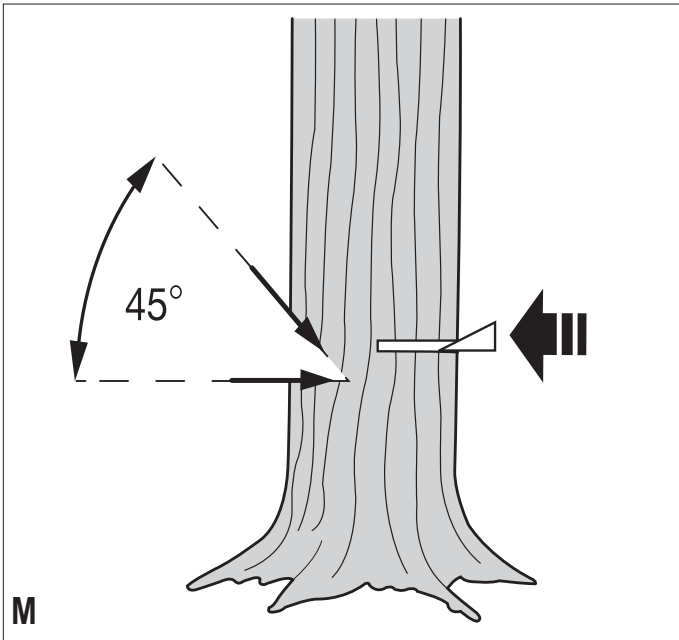
[www.blackanddecker.eu](http://www.blackanddecker.eu)

**CS1840**









## Rendeltetésszerű használat

Az Ön BLACK+DECKER™ CS1840 láncfűrészre gallyazásra, fadöntésre, farönkök vágására alkalmas. Ez a szerszám iparszerű felhasználásra nem alkalmas.

## Biztonságtechnikai útmutatások

### Általános biztonságtechnikai figyelmeztetések elektromos szerszámokhoz



**Figyelmeztetés! Olvasson el minden biztonságtechnikai figyelmeztetést és útmutatást.** Az alábbi figyelmeztetések és útmutatások be nem tartása áramütést, tüzet és/vagy súlyos személyi sérülést okozhat.

**Őrizze meg a figyelmeztetéseket és az útmutatót későbbi használatra.** Az „elektromos szerszám” kifejezés a figyelmeztetéseken az Ön által használt hálózati (vezetékes) vagy akkumulátoros (vezeték nélküli) elektromos szerszámot jelenti.

#### 1. A munkaterület biztonsága

- a. **A munkaterületet tartsa tisztán és világítsa meg jól.** A rendetlen vagy sötét munkaterület vonzza a baleseteket.
- b. **Ne használja az elektromos szerszámokat robbanásveszélyes légtérben, például ahol gyúlékony folyadékok, gázok vagy por vannak jelen.** Elektromos szerszámok használatakor szikra keletkezhet, amely begyújthatja a port vagy gázt.
- c. **A szerszám használata közben tartsa távol a gyerekeket és a báméskodókat.** Ha elterelik a figyelmét, elveszítheti a szerszám feletti uralmát.

#### 2. Elektromos biztonság

- a. **Az elektromos kéziszerszám dugasza a hálózati csatlakozóaljzat kialakításának megfelelő legyen. Soha, semmilyen módon ne alakítsa át a csatlakozódugót. Földelt elektromos szerszámokhoz ne használjon adapter dugaszt.** Eredeti (nem átalakított) csatlakozó és ahhoz illő konnektor használata mellett kisebb az áramütés veszélye.
- b. **Ügyeljen arra, hogy teste ne érintkezzék földelt felületekkel, például csővezetékekkel, radiátorral, tűzhellyel vagy hűtőszekrényvel.** Ha a teste leföldelődik, nagyobb az áramütés veszélye.
- c. **Esőtől és egyéb nedvességtől óvja az elektromos szerszámokat.** Ha víz kerül az elektromos szerszámba, nagyobb az áramütés veszélye.
- d. **Gondosan bánjon a kábellel. Az elektromos szerszámot soha ne hordozza és ne húzza a tápkábelnél fogva, a dugaszát pedig ne a kábelnél fogva húzza ki a konnektorból. Óvja a kábelt hőtől, olajtól, éles szélektől és mozgó alkatrészekről.** Sérült vagy összetekeredett hálózati kábel használata mellett nagyobb az áramütés veszélye.
- e. **Ha a szabadban használja az elektromos szerszámot, kültéri használatra alkalmas**

**hosszabbító kábelt vegyen igénybe.** Kültéri használatra alkalmas hosszabbító kábel használatával csökkenti az áramütés veszélyét.

- f. **Ha az elektromos szerszám nedves helyen való használata elkerülhetetlen, az elektromos biztonság növelhető egy hibaáramvédő kapcsoló (RCD) előkapcsolásán keresztül.** Hibaáramvédő kapcsoló használata mellett kisebb az áramütés veszélye.
3. **Személyes biztonság**
    - a. **Soha ne veszítse el éberségét, figyeljen a munkájára, használja a józan eszt, amikor elektromos szerszámmal dolgozik. Ne használja a szerszámot, ha fáradt, ha gyógyszer, alkohol hatása vagy gyógykezelés alatt áll.** Elektromos szerszám használatakor egy pillanatnyi figyelmetlenség is súlyos személyi sérülést okozhat.
    - b. **Használjon személyi védőfelszerelést. Mindig viseljen védőszemüveget.** A munkakörülményeknek megfelelő védőfelszerelések, például porvédő maszk, csúszásmentes biztonsági cipő, védősisak vagy hallásvédő csökkentik a személyi sérülés veszélyét.
    - c. **Gondoskodjon arról, hogy a szerszám ne indulhasson be véletlenül. Ellenőrizze, hogy az üzemi kapcsoló kikapcsolt állásban van-e, mielőtt a hálózatra és/vagy akkumulátorra kapcsolja, a kezébe veszi vagy magával viszi a szerszámot.** Ha az elektromos szerszám hordozása közben az ujját a kapcsolón tartja, vagy bekapcsolt szerszámot helyez áram alá, balesetet okozhat.
    - d. **Mielőtt bekapcsolja az elektromos szerszámot, vegye le róla a szerelőkulcsot.** Forgó alkatrészen felejtett kulcs a szerszám beindulásakor személyi sérülést okozhat.
    - e. **Ne nyúljon ki túlságosan messzire. Kerülje a rendellenes testtartást, és egyensúlyát soha ne veszítse el munkavégzés közben.** Így jobban irányíthatja a szerszámot, még váratlan helyzetekben is.
    - f. **Megfelelő öltözéket viseljen. Ne hordjon ékszert vagy laza ruházatot munkavégzés közben. Haját, ruházatát és kesztyűjét tartsa távol a mozgó alkatrészekről.** A laza öltözék, ékszerek vagy hosszú haj beakadhatnak a mozgó részekbe.
    - g. **Ha a szerszámon megtalálható a porelszívási lehetőség, vagy a porzsák, úgy ügyeljen arra, hogy megfelelően csatlakoztassa és használja ezeket munka közben.** Porelszívó berendezés használatával nagymértékben csökkenthetők a por okozta veszélyek.
  4. **Elektromos szerszámok használata és gondozása**
    - a. **Ne erőltesse az elektromos szerszámot. A célnak megfelelő szerszámot használja.** A megfelelő szerszámmal jobban és biztonságosabban elvégezheti a munkát, ha a teljesítmény kategóriájának megfelelően használja.

- b. **Ne használja az elektromos szerszámot, ha a kapcsoló nem működőképes.** Bármely elektromos szerszám használata, amely nem irányítható megfelelően az üzemi kapcsolóval, nagyon veszélyes, ezért azonnal meg kell javíttatni a kapcsolót, ha sérült vagy nem működőképes.
- c. **Mielőtt beállítást végez vagy változtat, vagy tartozékot cserél a szerszámon, illetve mielőtt eltávolítja, húzza ki a dugaszát a konnektorból és/vagy válassza le az akkumulátorról.** Ezekkel a megelőző biztonságtechnikai intézkedésekkel csökkenti a szerszám véletlen beindulásának veszélyét.
- d. **A használaton kívüli elektromos szerszámot olyan helyen tárolja, ahol gyermekek nem férhetnek hozzá; és ne engedje, hogy olyan személyek használják, akik nem ismerik a szerszámot vagy ezeket az útmutatásokat.** Az elektromos szerszámok használata veszélyes lehet nem képzett felhasználó esetén.
- e. **Tartsa karban az elektromos szerszámokat. Ellenőrizze a részegységeket, olajozásukat, esetleg előforduló töréseit, a kézvédő vagy a kapcsoló sérüléseit és minden olyan rendelkezésre álló állapotot, amely befolyásolhatja a szerszám használatát. Ha a szerszám sérült, használat előtt javíttassa meg.** A nem megfelelően karbantartott elektromos szerszámok számos balesetet okoznak.
- f. **Tartsa élesen és tisztán a vágószerszámokat.** A megfelelően karbantartott éles vágószerszám beszorulásának kisebb a valószínűsége, és könnyebben irányítható.
- g. **Az elektromos szerszámot, tartozékokat, szerszámszárakat stb. ezeknek az útmutatásoknak megfelelően használja, a munkakörülmények és az elvégzendő feladat figyelembe vételével.** Az elektromos szerszám nem rendeltetészerű használata veszélyhelyzetet teremthet.
5. Szerviz
- a. **A szerszámot csak képzett szakemberrel javíttassa, és csak eredeti gyári alkatrészeket használjon fel.** Ezzel biztosítja az elektromos szerszám folyamatosan biztonságos működését.

### További biztonságtechnikai figyelmeztetések elektromos szerszámokhoz



**Figyelmeztetés!** További biztonsági figyelmeztetések láncfűrészekhez

- ◆ **Minden testrészét tartsa távol a fűrészláncától, amikor a fűrész működésben van. Bekapcsolás előtt mindig győződjön meg róla, hogy a láncfűrész nem ér hozzá semmihez.** A láncfűrész használata közben egy pillanatnyi figyelmetlenség is elég, hogy ruhája vagy teste beleakadjon a láncba.
- ◆ **Mindig úgy tartsa a láncfűrész, hogy jobb keze a hátsó, bal keze pedig az elülső fogantyún van.**

Fordított kéztartással fokozza a személyi sérülés veszélyét, ezért úgy soha ne tartsa.

- ◆ **Az elektromos szerszámot csak a szigetelt felületénél fogja, mert előfordulhat, hogy a fűrészlánc rejtett vezetékét ér.** Ha a fűrészlánc áram alatt lévő vezetékét ér, az elektromos szerszám fém alkatrészei is áram alá kerülhetnek, és a kezelő áramütést szenvedhet.
- ◆ **Viseljen védőszemüveget és hallásvédőt. Fejének, kezének, lábszárának és lábfejének védelme érdekében további védőeszközök használata is ajánlatos.** Megfelelő védőruházat viselése mellett kisebb a repülő törmelék vagy a lánc véletlen megérintése miatti személyi sérülés veszélye.
- ◆ **Fára mászva ne dolgozzon a láncfűrészrel.** Ha fára felmászva használja a láncfűrész, személyi sérülés lehet a következménye.
- ◆ **Mindig csak stabil, biztonságos és sima felületen állva használja a láncfűrész, és ne veszítse el egyensúlyát.** Csúszós vagy instabil felületen, pl. létrán elveszítheti egyensúlyát vagy a láncfűrész feletti uralmát.
- ◆ **Ha feszülő ágat vág, számíton rá, hogy az visszacsapódhat.** Amikor a fa szálaiban lévő feszültség oldódik, a feszülő ág a kezelőhöz ütődhet, és/vagy kiránthatja a szerszámot az uralma alól.
- ◆ **Bokrokat és facsúszásokat különös körültekintéssel vágjon.** A gyenge ág beleakadhat a láncba, és Ön felé csapódhat, vagy kimozdíthatja egyensúlyi helyzetéből.
- ◆ **A láncfűrész kikapcsolt állapotában, az elülső fogantyújánál markolva és a testétől távol tartva hordozza. Hordozáskor vagy tároláskor a pajzsvédő mindig fel legyen szerelve a szerszámra.** Ha helyesen kezeli a láncfűrész, kisebb annak az esélye, hogy véletlenül a mozgó lánchoz érjen.
- ◆ **A szerszám kenését, a lánc feszítését és a tartozékok cseréjét az útmutatások szerint végezze.** A nem megfelelő feszességű vagy nem megfelelő kenést kapott lánc elszakadhat, vagy növelheti a szerszám visszarúgásának esélyét.
- ◆ **A fogantyúkat tartsa szárazon és tisztán, olajtól és zsírtól mentesen.** A zsíros, olajos fogantyú csúszós, emiatt elveszítheti a szerszám feletti uralmát.
- ◆ **Csak fát vágjon. Ne használja a láncfűrész rendeltetésétől eltérő célokra. Például: műanyagot, falazatot vagy nem fa építési anyagokat ne fűrészelj vele.** A láncfűrész rendeltetésellenes használata veszélyhelyzetet teremthet.

### A visszarúgások okai, ill. ezek megelőzése

Visszarúgás akkor fordulhat elő, ha a vezetőpajzs hegye hozzáér egy tárgyhoz, vagy amikor a fa összezáródik, és beszorítja a fűrészláncot a vágatba.

Ha a vezetőpajzs hegye valamihez hozzáér, hirtelen ellenhatás léphet fel, ami a vezetőpajzsot felfelé és hátra, a kezelő felé löki. Ha a fűrészlánc a vezetőpajzs felső része mentén csípődik be, a vezetőpajzs hirtelen a kezelő felé lökődhet.

Mindkét esetben elveszítheti a szerszám feletti uralmát, ami súlyos személyi sérüléssel járhat. Ne bízsa magát csak a láncfűrészbe épített biztonsági eszközökre. Mint a láncfűrész használójának, Önnek is meg kell tennie bizonyos lépéseket annak érdekében, hogy balesetmentesen végezhesse a munkáját.

A visszarúgás a szerszám helytelen használatának, és/vagy a helytelen munkaműveleteknek vagy munkakörülményeknek a következménye, és az alábbi megfelelő óvintézkedések betartásával elkerülhető:

- ◆ **Erősen, a fogantyúkat a hüvelykujjával és a többi ujjával közrefogva markolja a láncfűrész. Mindkét kezével tartsa, testével és karjával úgy helyezkedjen, hogy a visszarúgó erőnek ellenállhasson.** A kezelő uralma alatt tarthatja a visszarúgó erőt, ha megteszi a kellő óvintézkedéseket. Soha ne engedje el a fűrész, amíg teljesen le nem áll.
- ◆ **Ne nyúljon ki túl messzire és ne fűrészljen vállmagasság felett.** Így könnyebben elkerülheti, hogy a fűrész hegye véletlenül hozzáérjen valaminek, és váratlan helyzetekben is jobban tudja uralni a szerszámot.
- ◆ **Cseréhez csak a gyártó által megadott vezetőpajzsot és láncot használjon fel.** A vezetőpajzs és lánc helytelen cseréje láncszakadást és/vagy visszarúgást okozhat.
- ◆ **A fűrészlánc élezését és karbantartását a gyártó útmutatásainak megfelelően végezze.** A vezető mélységének csökkenésével nőhet a visszarúgás esélye.
- ◆ Ha a fűrészlánc a fa közelében vagy belsejében lévő fémhez, cemenhez vagy más kemény anyaghoz ér, az visszarúgást okozhat.
- ◆ A tompa vagy laza lánc visszarúgást okozhat.
- ◆ Ne próbálja korábbi vágatba illeszteni a fűrész. Az is okozhat visszarúgást. Mindig új vágást kezdjen.

### Biztonsági ajánlások a láncfűrészhez

- ◆ Ha korábban még nem használt láncfűrész, nyomtatékosan ajánljuk, hogy a láncfűrész és a védőeszközök használatáról kérjen gyakorlati tanácsokat egy tapasztalt felhasználótól. Eleinte gyakorlásképpen fűrészbakon vagy állványon fűrészljen farönköt.
- ◆ Azt ajánljuk, hogy ha a láncfűrész kezben viszi, vegye ki belőle az akkumulátort, és bizonyosodjon meg arról, hogy a fűrészlánc hátrafelé néz.
- ◆ Akkor is tartsa karban a láncfűrész, amikor nem használja. A fűrészláncot és a vezetőpajzsot rövid idejű tárolás esetén is vegye le, és olajba merítve tárolja. A fűrész minden részét száraz, biztonságos helyen, gyerekektől elzárva tárolja.
- ◆ Javasoljuk, hogy az olajtartályt a tárolás előtt ürítse le.
- ◆ Győződjön meg róla, hogy szilárd felületen áll, és tervezze meg előre, merre tud biztonságosan menekülni a kidőlő fa vagy a lehulló ágak elöl.
- ◆ Használjon ékeket a fadöntés irányításához, és akadályozza meg, hogy a vezetőpajzs vagy a lánc beszoruljon a vágatba.

- ◆ A fűrészlánc gondozása. Tartsa a láncot élesen és szorosan a vezetőpajzsban. Gondoskodjon arról, hogy a fűrészlánc és a vezetőpajzs megfelelően olajozott és tiszta legyen. Tartsa a fogantyúkat szárazon, tisztán, olajtól és zsírtól mentesen.

### Kerülje az alábbiakat:

- ◆ előre darabolt faanyag vágása;
- ◆ hogy a fűrész a földbe szaladjon;
- ◆ drótkerítés, szög stb. vágása.

### További biztonságtechnikai előírások

- ◆ Gondoskodjék róla, hogy legyen valaki a közelben (de biztonságos távolságban), ha mégis baleset történne.
- ◆ Ha bármilyen okból hozzá kell érnie a lánchoz, előtte ellenőrizze, hogy a láncfűrész ki van-e húzva a konnektorból.
- ◆ A szerszám által kibocsátott zaj meghaladhatja a 85 dB(A) értéket. Ezért javasoljuk, hogy hallásának védelme érdekében tegye meg a megfelelő intézkedéseket.
- ◆ **Használat közben a vezetőpajzs felforrósodhat, óvatosan bánjon vele.**

### Mások biztonsága

- ◆ Ezt a szerszámot nem használhatják olyan személyek (a gyermekeket is beleértve), akik nincsenek fizikai, érzékelési vagy mentális képességeik teljes birtokában, vagy nincs meg a szükséges tapasztalatuk és tudásuk, kivéve, ha a biztonságukért felelős személy felügyeletet vagy a szerszám használatához kioktatást biztosít számukra.
- ◆ Ügyeljen arra, hogy gyermekek ne játsszanak a szerszámmal.

### Maradványkockázatok

A szerszám használata további, a biztonsági figyelmeztetések között esetleg fel nem sorolt maradványkockázatokkal is járhat. Ezek a szerszám nem rendeltetészerű vagy hosszú idejű használatából stb. adódhatnak.

Bizonyos kockázatok a vonatkozó biztonsági előírások betartása és a védőeszközök használata ellenére sem kerülhetők el. Ezek a következők lehetnek:

- ◆ forgó-mozgó alkatrészek megérintése miatti sérülések;
- ◆ alkatrészek, vágókések, tartozékok cseréje közben bekövetkező sérülések;
- ◆ a szerszám hosszú idejű használata miatti sérülések; ha a szerszámot hosszú ideig használja, rendszeresen iktasson be szüneteket.
- ◆ halláskárosodás;
- ◆ a fűrészpor belégzése miatti egészségkárosodás, különös tekintettel a tölgy, bükk és rétegelt lemez anyagokra.

### Súlyozott effektív rezgésgyorsulás

A műszaki adatlapon és a megfelelőségi nyilatkozatban feltüntetett súlyozott effektív rezgésgyorsulási értékeket az EN 60745 szabványnak megfelelően határoztuk meg, így azok felhasználhatók az egyes készülékeknél



mért értékek összehasonlítására is. A megadott érték felhasználható a súlyozott effektív rezgésyorsulásnak való kitettség mértékének előzetes becsléséhez is.

**Figyelmeztetés!** A tényleges súlyozott effektív rezgésyorsulási érték az elektromos szerszám használata során a használat módjától függően eltérhet a feltüntetett értéktől. A tényleges súlyozott effektív rezgésyorsulás szintje az itt feltüntetett szint fölé is emelkedhet.

A 2002/44/EK irányelv által a szerszámmal rendszeresen dolgozók számára megkövetelt szükséges biztonsági intézkedések meghatározásához végzett, a súlyozott effektív rezgésyorsulásnak való kitettség értékelésénél a napi kitettséget jelentő időn túl figyelembe kell venni a tényleges használat körülményeit, illetve azt, hogy a szerszámot hogyan használják, ideértve a munkafolyamat minden egyes részét, pl. azokat az időszakokat is, amikor a szerszám ki van kapcsolva vagy üresen jár.

### Címkék a szerszámon

A szerszámon a dátumkóddal együtt a következő szimbólumok láthatók:



**Figyelmeztetés!** A sérülésveszély csökkentése végett olvassa el a kezelési útmutatót.



A szerszám használata közben viseljen védőszemüveget.



A szerszám használata közben viseljen hallásvédőt.



Esőtől és egyéb nedvességtől védje a szerszámot.



Hangteljesítmény a 2000/14/EK irányelv szerint garantálva.



**Vigyázat:** Ne feszítse túl. Kézzel feszítse. Csak az ujjával feszítse.

### Elektromos biztonság



Ez a készülék kettős szigetelésű; ezért nincs szükség földelésre. Mindig ellenőrizze, hogy az áramforrás megfelel-e az adattáblán feltüntetett feszültségnek.

- ♦ Ha a hálózati kábel sérült, a veszély elkerülése érdekében cseréltesse ki a gyártóval vagy egyik megbízott BLACK+DECKER szakszervizzel.

### Hosszabbító kábel használata

- ♦ Mindig jóváhagyott, a szerszám áramfelvételének megfelelő hosszabbító kábelt használjon (lásd a műszaki adatoknál). A szabadban végzett munkánál kültéri használatra alkalmas és arra utaló jelöléssel ellátott hosszabbító kábelt vegyen igénybe. A termék teljesítményének csökkenése nélkül legfeljebb 30 m hosszú és 2×1,5 mm<sup>2</sup> keresztmetzetű H07RN-F hosszabbító kábelt használhat. Használat előtt ellenőrizze, nem sérült, kopott vagy

előregedett-e a hosszabbító kábel. Ha sérült vagy hibás, cserélje ki. Amennyiben kábeldobot használ, mindig teljes hosszában csévélje le róla a kábelt.

### Feszültségcsökkenések

- ♦ Bizonyos áramellátási körülmények között ennél a terméknél a beindítás során előfordulhat rövid ideig tartó feszültségcsökkenés.
- ♦ Ez más berendezésekre is kihatással lehet. Átmenetileg gyengülhet például az elektromos világítótestek fényereje.
- ♦ Szükség esetén érdeklődjön meg az áramszolgáltatótól, hogy az áramellátás impedanciája kisebb-e, mint 0,366 ohm. Ilyen körülmények mellett zavarok előfordulása nem valószínű.

### Áramütés ellen védekezzen

- ♦ Ügyeljen arra, hogy a teste ne érintkezzen földelt felületekkel (például fém sínekkel, lámpaoszlopokkal stb.). Az elektromos biztonság egy nagy érzékenységgű (30 mA/30ms) hibaáram-védelemmel ellátott áramforrással (RCD) tovább növelhető.



**Figyelmeztetés!** RCD vagy más megszakító használata nem mentesíti a láncfűrész használóját a kézikönyvben ismertetett biztonsági utasítások betartása és biztonságos munkavégzési gyakorlat alkalmazása alól.

### Részegységek

1. Üzemi kapcsoló
2. Reteszgomb
3. Elülső védőlemez/láncfék szerelvény
4. Vezetőpajzs
5. Lánc
6. Fűrészlánc védőburkolat szerelvény
7. Láncbeállító rögzítőanyájának sapkája
8. Láncfeszesség-állító csavaranya
9. Láncborítás
10. Tápkábel
11. Tápkábel rögzítő
12. Olajtartály sapkája
13. Olajsint kijelző

### Összeszerelés



**Figyelmeztetés!** A láncfűrész végzett munkához mindig viseljen védőkesztyűt.



**Figyelmeztetés!** Bárminemű karbantartás megkezdése előtt kapcsolja ki a szerszámot, és vegye ki belőle az akkumulátort.



**Figyelmeztetés!** Szerelés előtt távolítsa el a láncot a vezetőpajzshoz rögzítő szorítót.

### A lánc olajozása

Ezt a műveletet akkor kell elvégeznie, amikor először használ egy új láncot (6). Az új láncot (6) használat előtt legalább egy óráig áztassa láncolajban. BLACK+DECKER láncolajat használjon. Azt ajánljuk, hogy a láncfűrész teljes élettartama alatt csak

BLACK+DECKER olajat használjon, mert a különböző olajok keverése az olaj degradálódásához vezethet, ami nagymértékben megrövidítheti a láncfűrész élet-tartamát, és további veszélyeket is okozhat. Soha ne használjon fáradt olajat, túl sűrű olajat vagy nagyon híg varrógépolajat. Mindezek károsíthatják a láncfűrészét.

## A láncvezető pajzs és a lánc felszerelése (A–H ábra)

- ◆ Helyezze a láncfűrész stabil felületre.
- ◆ Csavarja le a láncbeállító rögzítőanyájának sapkáját (7) (B ábra).
- ◆ Forgassa a rögzítőanyát a mellékelt csavarkulccsal/csavarhúzóval (21) az óramutató járásával ellentétes irányba, hogy levehesse a lánc-védőburkolat szerelvényt (6) (C ábra).
- ◆ Helyezze a fűrészláncot (5) a vezetőpajzsra (4), ellenőrizze, hogy a pajzs (4) felső részén a fűrészfogak a megfelelő irányba, pajzs eleje felé néznek-e (E ábra).
- ◆ Forgassa a rögzítőanyát a mellékelt csavarkulccsal/csavarhúzóval (21) az óramutató járásával ellentétes irányba, hogy lehetővé tegye a mozgást (8) (D ábra).
- ◆ Vezesse a fűrészláncot (5) a vezetőpajzs (4) köré úgy, hogy a pajzs (4) hátulsó részén a fűrészláncból egy hurok keletkezzen.
- ◆ Vezesse a fűrészláncot (5) a lánckerék (14) köré, igazítsa egymáshoz a vezetőpajzs alján lévő furatot és a láncfeszítő csavart (8) (F ábra).

**Tartsa szem előtt:** a láncfeszítő anyát szükség szerint forgatva igazítsa egymáshoz a középső furatot és a csavart (14).

**Figyelmeztetés!** Visszaszerelés előtt ellenőrizze, hogy az elülső védőlemez/láncfék szerelvény (3) az (elülső) helyzetbe van-e állítva (A ábra).

- ◆ Helyezze rá a fűrészlánc védőburkolat szerelvényt (6) a láncfűrészre.
- ◆ Ügyeljen arra, hogy a fűrészlánc védőburkolat szerelvényen lévő fül (17) pontosan illeszkedjen a szerszámház vájatába (18) (G ábra).
- ◆ Forgassa láncbeállító rögzítőanyáját (7) az óramutató járásának irányába meghúzásig.
- ◆ Lazítsa ki egy teljes fordulattal a láncbeállító rögzítőanyáját (7), hogy a lánc feszíthető legyen.
- ◆ Az alábbiakban leírt módon ellenőrizze a láncfeszességet. Ne feszítse túl.
- ◆ Húzza meg a láncbeállító rögzítőanyáját a mellékelt csavarhúzóval/csavarkulccsal (21) (H ábra). (A láncvezető pajzs pontozott vonallal van jelölve).

## A láncfeszesség ellenőrzése és beállítása (I ábra)

Használat előtt, és használat közben 10 percenként ellenőrizni kell a lánc feszességét.

- ◆ Kapcsolja le a szerszámot az elektromos hálózatról.
- ◆ Kissé húzza meg a láncot (5) az ábra szerint (I ábra betétábrája). A feszesség akkor megfelelő, ha a lánc (5) visszapattan, miután 3 mm-re elhúzta

a vezetőpajzstól (4). A pajzs (4) alsó részén nem lóghat ki a lánc (5).

**Tartsa szem előtt:** Ne feszítse túl a láncot, mert az túlzott kopáshoz vezet, valamint megrövidíti a lánc és a vezetőpajzs élettartamát.

**Tartsa szem előtt:** Amíg a lánc új, gyakran ellenőrizze a feszességét (előtte ne felejtse áramtalanítani a fűrész), mert a használat első 2 órájában az új lánc kissé megnyúlik.

## A feszesség növelése (H ábra)

- ◆ Forgassa a láncbeállító rögzítőgombját (7) az óramutató járásával ellentétes irányba.
- ◆ A lánc feszítéséhez a feszesség állító csavart (8) az óramutató járásának irányába forgassa.
- ◆ Húzza meg a láncbeállító rögzítőgombját (7).

## Használat

**Figyelmeztetés!** Hagyja a szerszámot saját tempójában működni. Ne terhelje túl.

## Az olajtartály feltöltése (K ábra)

- ◆ Vegye le az olajtartály sapkáját (12), és töltsé fel a tartályt az ajánlott olajjal. Az olajsintet az olajsintjelzőn (13) ellenőrizheti. Helyezze vissza az olajtartály sapkáját (12).
- ◆ Időnként kapcsolja ki a szerszámot, és ellenőrizze az olajsintjelzőt (13); ha az olajsint nem éri el a tartály negyedét, áramtalanítsa a láncfűrész, és töltsé fel a megfelelő olajjal.

Ezen a láncfűrészen automatikus olajozórendszer biztosítja a lánc és a vezetőpajzs folyamatos kenését. Azt ajánljuk, hogy a láncfűrész teljes élettartama alatt csak BLACK+DECKER olajat használjon, mert a különböző olajok keverése az olaj degradálódásához vezethet, ami nagymértékben megrövidítheti a láncfűrész élettartamát, és további veszélyeket is okozhat.

Soha ne használjon fáradt olajat, túl sűrű olajat vagy nagyon híg varrógépolajat. Mindezek károsíthatják a láncfűrészét. Csak a megfelelő fokozatú olajat használja (cikkszám: A6023-QZ).

- ◆ Használat közben a láncfűrész automatikusan adagolja az olajat a lánchoz.

## Bekapcsolás

**Tartsa szem előtt:** A szerszám nem indítható be, ha az elülső védőlemez/láncfék szerelvény nem a „set” állásban van.

- ◆ Markolja meg a láncfűrész mindkét kezével. Nyomja le a reteszgombot (2), majd az üzemi kapcsoló (1) megnyomásával indítsa be a szerszámot.
- ◆ Amikor a motor beindul, vegye le hüvelykujját a reteszgombról (2), és markolja meg erősen a fogantyút.

Ne erőltesse a szerszámot, hagyja saját tempójában dolgozni. Jobban és biztonságosabban dolgozhat azon a sebességen, amelyre a szerszámot tervezték. Túl nagy erő hatására a lánc (5) megnyúlik.

## A láncfék beállítása (A ábra)

- ◆ Ügyeljen arra, hogy a szerszám le legyen választva az elektromos hálózatról.

- ◆ Húzza az elülső védőlemez/láncfék szerelvényt (3) hátra, a „set” állásba (A ábra).
- ◆ A szerszám most már használatra kész.

### A visszarúgás ellen védő láncfék működése

Visszarúgás esetén bal keze hozzáér az elülső védőlemezhez, így az előrefelé nyomódik a munkadarab irányába, és a másodperc töredéke alatt leállítja a szerszámot.

### A visszarúgás ellen védő láncfék működésének ellenőrzése (A ábra)

- ◆ Használat előtt mindig ellenőrizze, hogy a visszarúgás ellen védő láncfék megfelelően működik-e.
- ◆ Markolja meg erősen mindkét kezével a szilárd felületre helyezett szerszámot, ügyelve arra, hogy a lánc (5) ne érjen a talajhoz, és kapcsolja be a szerszámot (lásd: „A láncfűrész bekapcsolása” cím alatt).
- ◆ Fordítsa előre a bal kezét az elülső fogantyún úgy, hogy kézfeje hozzáérjen az elülső védőlemez/láncfék szerelvényhez (3), majd tolja előre a szerelvényt a munkadarab felé (A ábra). A fűrészláncnak (5) a másodperc töredéke alatt le kell állnia.

A művelet után az elülső védőlemez/láncfék szerelvényt (3) „A láncfék beállítása” című rész útmutatásai alapján állíthatja vissza üzemkész helyzetbe.

**Tartsa szem előtt:** Ne indítsa újra a motort, amíg nem hallja, hogy teljesen leállt.

**Tartsa szem előtt:** Ha a láncfék nem működik megfelelően, juttassa el a fűrész egy megbízott BLACK+DECKER márkaszervizbe.

### Ha a fűrészlánc (5) vagy a vezetőpajzs (4) megszorul

- ◆ Kapcsolja ki a szerszámot.
- ◆ Kapcsolja le a szerszámot az elektromos hálózatról.
- ◆ Ékelje ki a bevágást, hogy csökkentse a vezetőpajzsra nehezedő feszültséget (4). Ne próbálja kirántani a láncfűrész a fából.
- ◆ Új vágást kezdjen.

### Fadöntés (L–R ábra)

Gyakorlatlan felhasználók ne próbálkozzanak fadöntéssel. Megsérülhetnek vagy anyagi kárt okozhatnak, mert nem tudják szabályozni a dőlés irányát, a fa meghasadhat, vagy sérült, száraz ágak hullhatnak le a vágás közben.

A biztonságos távolság a kidöntendő fa, az arra járók, épületek vagy más tárgyak között a fa magasságának legalább 2 1/2 -szerese. Az ezen a távolságon belül lévő járókelők, épületek és tárgyak ki vannak téve annak, hogy a lezuhanó fa kár tesz bennük.

### Fadöntés előtt:

- ◆ Ellenőrizze, nincs-e olyan helyi rendelkezés, amely tiltja vagy szabályozza a fa kivágását.
- ◆ Mérlegelje mindazokat a körülményeket, amelyek befolyásolhatják az esés irányát, többek között:
  - ◆ a dőlés tervezett iránya;
  - ◆ a fa természetes hajlása;
  - ◆ bármely szokatlanul nehéz gallyszerkezet vagy korhadás;

- ◆ a környező fák és egyéb akadályok, beleértve a légvezetéseket és föld alatti vízvezetéseket;
- ◆ szélirány és szélesebesség.

Tervezze meg előre, merre tud biztonságosan menekülni a kidőlő fa vagy a lehulló ágak elől. Ellenőrizze, hogy menekülési útvonalán nincsenek-e a mozgást megakadályozó vagy hátráltató akadályok. Ne feledje, hogy a nedves fű és a frissen lenyesett fa kérge csúszós.

- ◆ Ne próbáljon olyan fát kidönteni, amelynek átmérője meghaladja a láncfűrész vágási hosszát.
- ◆ Végezzen irányadó bevágást a dőlés irányának kijelöléséhez.
- ◆ Végezzen vízszintes bevágást a fatörzs átmérőjének 1/5-e és 1/3-a közötti mélységig, a dőlés vonalára merőlegesen a fatörzs alján (L ábra).
- ◆ Végezzen felülről egy másik, az előbbi keresztező vágást úgy, hogy kb. 45°-os ék alakú bevágás keletkezzen.
- ◆ Egyetlen, vízszintes fadöntő vágást végezzen a másik oldalról, 25–50 mm-rel az irányadó bevágás közepe felett. (M ábra). Ne vágja át az irányadó bevágást, mert többé nem tudja befolyásolni a fa dőlésének irányát.
- ◆ Üssön be egy vagy több éket a fadöntő vágásba a fa ledöntéséhez (N ábra).

### Fák gallyazása

Ellenőrizze, nincsenek-e olyan helyi rendelkezések, amelyek tiltják vagy szabályozzák a fák gallyazását. Gallyazást csak gyakorlott felhasználó végezhet; a művelet közben nagyobb a lánc becsípődésének és a fűrész visszarúgásnak az esélye.

### Gallyazás előtt mérlegelni kell az ágak esésének irányát befolyásoló tényezőket, például az alábbiakat:

- ◆ a levágandó ág hossza és súlya;
- ◆ bármely szokatlanul nehéz gallyszerkezet vagy korhadás;
- ◆ a környező fák és egyéb akadályok, beleértve a légvezetéseket;
- ◆ szélirány és szélesebesség.
- ◆ az ág összeakaszódik más ágakkal.

A kezelőnek fel kell mérnie, hogyan fér hozzá az ághoz, valamint az ág leesésének irányát. Az ág hajlamos arra, hogy a fatörzs felé lendüljön. Nem csak a fűrész kezelője és az arra járók, hanem az ág alatt lévő objektumok és vagyontárgyak is veszélybe kerülhetnek.

- ◆ Az ág hasadásának elkerülése érdekében az első vágást felfelé végezze, az ág vastagságának legfeljebb egyharmadáig.
- ◆ A második, lefelé irányuló vágás találkozzon az elsővel.

### Farönk vágása (O–R ábra)

A vágást attól függően kell végezni, hogyan van alátámasztva a farönk. Ha lehetséges, használjon fűrészszakot. Mindig akkor kezdje a vágást, amikor a lánc fut, és a hegyes ütköző (20) érintkezik a fával (O ábra). A vágás befejezéséhez a hegyes ütköző segítségével fordítsa a szerszámot a fa irányába.

### Ha a farönk teljes hosszában alá van támasztva:

- ◆ Lefelé irányuló vágást végezzen, de ne vágjon bele a földbe, mert a lánc hamar eltömpül.

### Ha a farönk mindkét végén alá van támasztva:

- ◆ Először lefelé egyharmadig vágja be a fát a hasadás elkerülése érdekében, majd az ellenkező irányból folytassa, amíg a fűrész el nem éri az előző vágatot.

### Ha a farönk csak az egyik végén van alátámasztva:

- ◆ Először felfelé, egyharmadig vágja be a fát a hasadás elkerülése érdekében, majd lefelé fejezze be a vágást.

### Lejtőn:

- ◆ Mindig az emelkedő irányában álljon.

### Ha földön fekvő farönköt vág (O ábra):

- ◆ Támasztékokkal vagy ékekkel rögzítse a munkadarabot. Sem a kezelő sem az arra járók nem rögzíthetik a farönköt úgy, hogy ráülnek vagy ráállnak. Ügyeljen arra, hogy a lánc ne érjen a földhöz.

### Fűrészbak használatánál (Q ábra):

Nyomatékosan ajánljuk, hogy amikor csak lehetséges, használjon fűrészbakot.

- ◆ Fektesse a rönköt stabilan a fűrészbakra. Mindig a fűrészbak lábain túlnyúló részt vágja le. Leszorítókkal vagy hevederekkel rögzítse a munkadarabot.

### Faágak levágása (R ábra)

Kidöntött fa ágainak eltávolítása. Az ágak levágásakor hagyja meg a nagyobb alsó ágakat, hogy a rönk kevésbé érjen a földhöz.

A kis ágakat egy-egy vágással távolítsa el. A feszes ágakat az aljuktól a tetejük felé kell vágni, hogy a láncfűrész ne szoruljon be.

Nyesse le az ágakat a szemközti oldalon, a fa törzsét saját maga és a fűrész között tartva. Soha ne vágjon a lábszárai között és ne üljön rá a levágandó ágra.

## Hibaelhárítás

Hiba	Lehetséges ok	Lehetséges megoldás
<b>A szerszám nem indul</b>	A reteszgomb nincs lenyomva.	Nyomja le a reteszgombot.
	Az elülső védőlemez fékező helyzetben van	Állítsa vissza az elülső védőlemezt
	Kioldott a biztosíték	Cserélje ki a biztosítékot
	Kioldott az RCD	Ellenőrizze az RCD-t
	A tápkábel nincs a hálózatra csatlakoztatva	Ellenőrizze a tápkábel csatlakozását

Hiba	Lehetséges ok	Lehetséges megoldás
<b>A lánc nem áll le a szerszám kikapcsolása után 2 másodpercen belül</b>	A lánc túl laza	Ellenőrizze a lánc feszességét
<b>A vezetőpajzs/lánc forrónak tűnik/füstöl</b>	Üres az olajtartály	Ellenőrizze az olajsintet
	A vezetőpajzs olajozó furata eldugult	Tisztítsa ki az olajozó furatokat (21 - E ábra), és tisztítsa meg a vezetőpajzs körüli vágatot.
	A lánc túl feszes	Ellenőrizze a lánc feszességét
	A vezetőpajzs lánckerekét kenni kell	Olajozza meg a lánckereket
<b>A láncfűrész nem vág jól</b>	A lánc fordítva van feltéve	Ellenőrizze/módosítsa a lánc irányát
		Élezze meg a láncot
<b>A láncfűrész nem kap olajat</b>	Törmelék van a tartályban	Üritse ki és cserélje le az olajat
	Az olajsapka furata eltömődött	Távolítsa el a törmelék a furatból
	Törmelék van a vezetőpajzsban	Távolítsa el a törmelék és tisztítsa meg a vezetőpajzsot
	Törmelék van az olajkivezetőben	Távolítsa el a törmelék

## Karbantartás

A rendszeres karbantartás biztosítja a szerszám hosszú élettartamát. Az alábbi ellenőrzések rendszeres elvégzése ajánlott.

### Figyelmeztetés! A szerszám karbantartása előtt:

- ◆ Kapcsolja ki és áramtalanítsa a szerszámot.

### Olajsint

Az olajsint nem csökkenhet a tartály negyedrésze alá.

### Fűrészlánc és vezetőpajzs (F ábra)

- ◆ Néhány órányi használat után, illetve eltárolás előtt szerelje le és alaposan tisztítsa meg a vezetőpajzsot (4) és a láncot (5).

- ◆ Ellenőrizze, hogy a vezetőpajzs tiszta-e, és nincs-e rajta törmelék.
- ◆ Összeszerelésnél fordítsa el 180°-kal a vezetőpajzsot (4), csavarhúzóval vegye le a láncfeszítő kereket, majd szerelje a vezetőpajzs átellenes oldalához.

**Figyelmeztetés!** Ne feszítse túl.

- ◆ Olajozza meg a lánckereket a lánckerek olajozó furatán keresztül, attól egyenletes lesz a kopás a vezetőpajzs sínjei körül.

### Fűrészlanc élezése

A szerszám lehető legjobb teljesítménye végett fontos, hogy a fűrészlanc fogai élesek legyenek. Élezésre vonatkozó útmutatást talál az élező készletben. Erre a célra a BLACK+DECKER fűrészlanc-élező készletet ajánljuk (beszerezhető a BLACK+DECKER márkaszervizekben és kijelölt márkakereskedőknél).

### Elhasználdott fűrészlanc cseréje

Csere fűrészlanc beszerezhető kiskereskedésekben vagy BLACK+DECKER márkaszervizekben. Mindig eredeti cserealkatrészeket használjon fel.

### A fűrészlanc élessége

A fűrészlanc vágóélei azonnal eltompulnak, ha a szerszám vágás közben a földhöz vagy egy szeghez ér.

### A fűrészlanc feszessége

Rendszeresen ellenőrizze a fűrészlanc feszességét.

### Ha láncfűrészre javításra szorul.

Az Ön láncfűrészre megfelel a vonatkozó biztonsági követelményeknek. Javítását csak szakképzett személy végezheti, eredeti cserealkatrészek felhasználásával, mert ellenkező esetben a szerszám használója komoly veszélynek van kitéve. Javasoljuk, hogy biztonságos helyen őrizze meg ezt a használati útmutatót.

### Hálózati csatlakozódugasz cseréje (csak az Egyesült Királyságban és Írországban)

Ha új tápcsatlakozó dugaszra van szüksége:

- ◆ A régi dugaszt biztonságos módon semmisítse meg.
- ◆ A barna vezetéköt kösse az új csatlakozódugó fázis csatlakozójához.
- ◆ A kék vezetéköt csatlakoztassa a nulla érintkezőhöz.

**Figyelmeztetés!** A földelő csatlakozóhoz nem kell vezetéköt kötnie. Kövesse a minőségi dugaszokhoz mellékelt szerelési útmutatót. Ajánlott biztosíték: 10 A.

## Környezetvédelem



Elkülönítve gyűjtendő. Ezt a terméket el kell különíteni a normál háztartási hulladéktól.

Egy napon, amikor BLACK+DECKER terméke eléri technikai élettartamának végét, vagy nincs további szüksége rá, gondoljon a környezetvédelemre. Gondoskodjon ennek a terméknek az elkülönített begyűjtéséről.



Az elhasznált termékek és csomagolásuk elkülönített begyűjtése lehetővé teszi ezek újrahasznosítását. Újrahasznosított vagy újra feldolgozott anyagok segítségével a környezetszennyezés, illetve a nyersanyagok iránti igény nagymértékben csökkenthető.

A helyi előírások rendelkezhetnek az elektromos termékek háztartási hulladéktól elkülönített begyűjtéséről helyhatósági hulladéklerakó helyeken vagy a kereskedők által új termék megvásárlásakor.

A BLACK+DECKER lehetőséget biztosít a BLACK+DECKER termékek begyűjtésére és újrafeldolgozására, amint azok elérték élettartamuk végét. Ez a szolgáltatás ingyenes. Ha igénybe veszi, kérjük, juttassa el a terméket a legközelebbi márkaszervizbe, melyekről a Magyarországi Képviselőnél érdeklődhet.

Az Önhöz legközelebbi márkaszerviz címét a BLACK+DECKER Magyarországi Képviselőtől tudhatja meg, címét megtalálja a kézikönyvünkben. Emellett a hivatalos BLACK+DECKER szervizek listája, illetve eladás utáni szolgáltatásaink és ezek elérhetőségének részletes ismertetése a következő honlapon érhető el: [www.2helpU.com](http://www.2helpU.com).

## Műszaki adatok

		CS1840 (1-es típus)
Feszültség	Vac	230
Felvett teljesítmény	W	1800
Vezetőpajzs hossza	mm	390
Vezetőpajzs maximális hossza	mm	450
Lánc sebessége (üresjáraton)	m/s	12,5
Maximális vágáshossz	mm	400
Olajtartály űrtartalma	ml	100
Súly	kg	4,69
Biztonsági osztály		II

Hangnyomásszint az EN 60745 szabvány szerint:

$L_{pA}$  (hangnyomás) 92,6 dB(A), toleranciafaktor (K) 2,5 dB(A),

$L_{WA}$  (hangteljesítmény) 103,6 dB(A), toleranciafaktor (K) 2,5 dB(A)

Súlyozott effektív rezgésgyorsulás összértéke (három tengely vektorösszege) az EN 60745 szabvány szerint:

Súlyozott effektív rezgésgyorsulási érték ( $a_n$ ) 5,1 m/s<sup>2</sup>, toleranciafaktor (K) 1,5 m/s<sup>2</sup>

**CE megfelelési nyilatkozat**  
**GÉPEKRE VONATKOZÓ IRÁNYELV**  
**KÜLTÉRI ZAJRA VONATKOZÓ IRÁNYELV**



**CS1840 láncfűrész**

A Black & Decker kijelenti, hogy a „Műszaki adatok” cím alatt ismertetett termékek megfelelnek a következő irányelveknek és szabványoknak: 2006/42/EK, EN 60745-1, EN 60745-2-13: 2009 + A1 2011 2006/42/EK, Láncfűrész, IV. melléklet

TÜV Rheinland LGA Products GmbH;  
Tillystraße 2 D - 90431 Nürnberg, Németország;

Tanúsító szervezet azonosító száma: 0197

Akusztikus teljesítményszint a 2000/14/EK irányelv (13-as cikkely, III. melléklet) szerint:

$L_{WA}$  (mért hangteljesítmény) 103,6 dB(A), Toleranciafaktor = 2,5 dB(A),  $L_{WA}$  (garantált hangteljesítmény) 108 dB(A)

Ezek a termékek a 2014/30/EU és a 2011/65/EU irányelveknek is megfelelnek. További tájékoztatásért forduljon a Black & Decker vállalathoz az alábbi címen vagy a kézikönyv végén megadott elérhetőségeken.

Az aláírás tulajdonosa a műszaki adatok összeállításáért felelős személy; nyilatkozatát a Black & Decker vállalat nevében adja.

R. Laverick  
Műszaki igazgató  
Black & Decker Europe  
210 Bath Road, Slough  
Berkshire, SL1 3YD  
Egyesült Királyság  
2014/10/28

Az Önhöz legközelebb eső hivatalos márkaszervizt a kézikönyvben megadott helyi Black & Decker képviselő segítségével érheti el. Alternatív megoldásként a szerződött Black & Decker szervizek listája, illetve az eladásutáni szolgáltatásaink és ezek elérhetőségének részletes ismertetése a következő internetes címen érhető el: **www.2helpU.com**.

Kérjük, látogassa meg a **www.blackanddecker.hu** weboldalunkat, hogy regisztrálja az új BLACK+DECKER termékét, ill. hogy megismerje az új termékeinkkel és egyedi ajánlatainkkal kapcsolatos legújabb híreinket. A BLACK+DECKER márkával és termékválasztékunkkal kapcsolatos további tájékoztatást a **www.blackanddecker.hu** internetes címen találhat.

# BLACK & DECKER JÓTÁLLÁSI JEGY ÉS JÓTÁLLÁSI FELTÉTELEK

Gratulálunk Önnek ennek az értékes Black & Decker készülék megvásárlásához.

Azon termékeinkre, amelyet fogyasztói szerződés keretében háztartási, hobby célra vásárolnak **24 hónap jótállást vállalunk.**

**A termék iparszerű használatra nem alkalmas!**

A jótállás a fogyasztó jogszabályból eredő jogait nem érinti.

1) A Stanley Black & Decker Hungary Kft. a jótállás, kellék- és termékszavatosság keretében végzett javításokat vagy a termék kicserélését 19/2014. (IV.29.) NGM rendelet és a 151/2003. (IX.22.) Kormányrendelet szerint végzi a jótállási idő, illetve a kellék- és termékszavatossági jogok érvényesíthetőségének teljes időtartama alatt.

- a) A fogyasztó jótállási igényét a jótállási jeggyel érvényesítheti, ezért kérjük azt őrizze meg.
- b) Vásárláskor a forgalmazónak (kereskedőnek) a jótállási jegyben fel kell tüntetnie a fogyasztási cikk azonosításra alkalmas megnevezését, típusát, gyártási számát, továbbá – amennyiben van ilyen – azonosításra alkalmas részeinek meghatározását, illetve a fogyasztó részére történő átadásának időpontját. A jótállási jegyet a forgalmazó (kereskedő) nevében eljáró személynek alá kell írnia és a kereskedés azonosítására alkalmas tartalmú (minimum cégnév, üzlet címe) bélyegzővel olvashatóan le kell bélyegezni. Kérjük, kísérelje figyelemmel a jótállási jegy megfelelő érvényesítését, mivel a kijelölt szervizeknél a jótállási igény csak érvényes jótállási jeggyel érvényesíthető. Amennyiben a jótállási jegy szabálytalanul került kiállításra, jótállási igényével kérjük forduljon a terméket az Ön részére értékesítő partnerünkhöz (kereskedőhöz). A jótállási jegy szabálytalan kiállítása vagy a fogyasztó rendelkezésére bocsátás elmaradása nem érinti a jótállási érvényességét. Kérjük, hogy a jótállási jegyben kívül a nyugtát vagy számlát is szíveskedjen megőrizni a gyorsabb és hatékonyabb ügyintézés érdekében, mert a szerződés megkötése az ellenérték megfizetését igazoló bizonylattal is bizonyítható.

c) Elvesztett jótállási jegyet csak a fogyasztói szerződés létrejöttét igazoló nyugta vagy számla ellenében tudunk pótolni!

2) **Nem terjed ki a jótállás:**

- a) amennyiben a hiba oka rendeltetésellenes, illetve a mellékelt magyar nyelvű használati kezelési útmutatóban foglaltaktól eltérő használat, átalakítás, szakszerűtlen kezelés, helytelen tárolás, elemi kár vagy egyéb a vásárlás után a fogyasztó érdekkörében keletkezett ok miatt következik be;
- b) amennyiben a terméket iparszerű (professzionális) célokra használták, kölcsönzési szolgáltatás nyújtásához használták fel (nem fogyasztói szerződés);
- c) azon alkatrészekre, amelyek esetében a meghibásodás a jótállási időn belüli rendeltetészerű használat mellett az alkatrészek természetes elhasználódása, kopása miatt következett be (így különösen: fűrészlánc, fűrészlap, gyalukés, meghatószíj, csapágyak, szénkefe, csillagkerék);
- d) a készülék túlterhelése miatt jelentkező hibákra, amelyek a hajtómű meghibásodásához, vagy egyéb ebből adódó károkhoz vezetnek;
- e) a termék nem hivatalos szervizben történt javításából eredő hibákra;
- f) az olyan károsodásokra, amelyek nem eredeti Black & Decker kiegészítő készülékek és tartozékok használatából adódnak **amennyiben a szakszerviz bizonyítja, hogy a hiba a fenti okok valamelyikére vezethető vissza.**

3) A fogyasztó a kijavítás vagy csere iránti igényét a jótállási időn belül a kereskedőnél, illetve kijavítás iránti igényét a jótállási jegyben feltüntetett javítószolgálatnál is érvényesítheti.

Termékszavatossági igényét kérjük a jótállási jegyben feltüntetett gyártónak vagy forgalmazónak szíveskedjen bejelenteni.

- a) Nem számít bele a jótállási időbe a kijavítási időnek az a része, amely alatt a fogyasztó a terméket nem tudta rendeltetészerűen használni.
  - b) A terméknek a kicseréléssel vagy kijavítással érintett részére a jótállási idő újból kezdődik.
  - c) Ha a fogyasztási cikk a vásárlástól (üzembe helyezéstől) számított három munkanapon belül meghibásodik, a fogyasztó ezen időtartamon belül kérheti annak kicserélését feltéve, hogy a meghibásodás a rendeltetészerű használatot akadályozza. A hiba fennállásának, vagy a rendeltetészerű használatot akadályozó mérték megállapításához a kereskedő kérheti a szakszerviz közreműködését.
  - d) Amennyiben a jótállási igény bejelentését követően a kereskedő az igény teljesíthetőségéről azonnal nem tud nyilatkozni, úgy öt munkanapon belül kell értesítenie a fogyasztót az álláspontjáról.
  - e) Ha a kijavítás vagy a csere nem lehetséges, a fogyasztó választása szerint műszakilag és értékében hasonló készülék kerül felajánlásra, vagy a vételár arányos leszállítására kerül sor, avagy visszafizetésre kerül a vételár.
  - f) A termék hibája miatt a fogyasztó a forgalmazótól is követelheti a hiba kijavítását vagy a termék kicserélését a forgalomba hozattalól számított két év elteltéig (termékszavatosság).
- 4) A jótállás alapján történő javítás során a forgalmazónak, illetve a javítószolgálatnak (kereskedőnek) törekednie kell arra, hogy a kijavítást legfeljebb 15 napon belül megfelelő minőségben elvégezze, elvégeztesse.

A jótállás keretébe tartozó kijavítás vagy csere esetén a forgalmazó, illetve a javítószolgálat a jótállási jegyben köteles feltüntetni:

- a kijavítás iránti igény bejelentésének és a kijavításra történő átvétel időpontját,
- a hiba okát és a kijavítás módját;
- a termékfogyasztó részére történő visszaadásának időpontját,
- a kicserélés tényét és időpontját.

A termék meghibásodása esetén a fogyasztót az alábbi jogok illetik meg:

Elsősorban - választása szerint - kijavítást vagy kicserélést követelhet. A csereigény akkor megalapozott, ha a termék a fogyasztónak okozott jelentős kényelmetlenség nélkül, megfelelő minőségben és ésszerű határidőn belül, értékcsökkenés nélkül nem javítható ki, vagy nem kerül kijavításra.

Ha az előírt módon történő kijavításra, illetve kicserélésre vonatkozó kötelezettségének a forgalmazó nem tud eleget tenni, a fogyasztó – választása szerint – a vételár arányos leszállítását igényelheti, a hibát a forgalmazó költségére maga kijavíttathatja, vagy elállhat a szerződéstől (a hibás áru visszaszolgáltatásával egyidejűleg kérheti a nyugtán vagy számlán feltüntetett bruttó vételár visszatérítését). Jelentéktelen hiba miatt elállásnak nincs helye!

Kérjük, hogy a hiba felfedezését követő legrövidebb időn belül szíveskedjen azt a szervizben vagy a forgalmazónál bejelenteni. A kijavítást vagy kicserélést - a dolog tulajdonságaira és a fogyasztó által elvárható rendeltetésére figyelemmel - megfelelő határidőn belül, a fogyasztó érdekeit kímélve kell elvégezni.

Gyártó:	Forgalmazó:
Black & Decker Europe, 210 Bath Road, Slough, Berkshire, SL13YD,	Stanley Black & Decker Hungary Kft 1016. Budapest, Mészáros u. 58/B
Egyesült Királyság	

**Fogyasztói jogvita esetén a fogyasztó a megyei (fővárosi) kereskedelmi és iparkamarák mellett működő békéltető testület eljárását is kezdeményezheti!**

**Kereskedő által a vásárlással egyidejűleg kitöltendő**

Kereskedő neve és címe:  
.....

A fogyasztási cikk megnevezése:.....

Típusa: .....

Gyártási száma: .....

Szerződéskötés és a termék fogyasztó részére történő átadásának dátuma: ..... P.H.  
aláírás

**Kereskedő által kitöltendő kicserélés esetén**

A fogyasztó a hibás terméket valamennyi tartozékával átadta.

A kicserélés időpontja: ..... P.H.  
aláírás

A hibátlan terméket átvettem.

A kicserélt új termék átvételének időpontja: .....  
.....

**fogyasztó aláírása**

**Kijavítás esetén a szerviz tölti ki:**

**1. javítás**

A kijavítás iránti igény bejelentésének és a kijavításra átvétel időpontja:  
.....

A bejelentett hiba oka és a kijavítás módja:  
.....

A fogyasztó részére történő visszaadás időpontja:  
.....

Amennyiben a termék nem javítható, a csereigény alapos:  
igen / nem (aláhúzással jelölendő)  
..... P.H.  
aláírás

**3. javítás**

A kijavítás iránti igény bejelentésének és a kijavításra átvétel időpontja:  
.....

A bejelentett hiba oka és a kijavítás módja:  
.....

A fogyasztó részére történő visszaadás időpontja:  
.....

Amennyiben a termék nem javítható, a csereigény alapos:  
igen / nem (aláhúzással jelölendő)  
..... P.H.  
aláírás

**2. javítás**

A kijavítás iránti igény bejelentésének és a kijavításra átvétel időpontja:  
.....

A bejelentett hiba oka és a kijavítás módja:  
.....

A fogyasztó részére történő visszaadás időpontja:  
.....

Amennyiben a termék nem javítható, a csereigény alapos:  
igen / nem (aláhúzással jelölendő)  
..... P.H.  
aláírás

**4. javítás**

A kijavítás iránti igény bejelentésének és a kijavításra átvétel időpontja:  
.....

A bejelentett hiba oka és a kijavítás módja:  
.....

A fogyasztó részére történő visszaadás időpontja:  
.....

Amennyiben a termék nem javítható, a csereigény alapos:  
igen / nem (aláhúzással jelölendő)  
..... P.H.  
aláírás



## Stanley Black & Decker Hungary Kft

<b>Iroda</b>	<b>1016 Bp. Mészáros u 58/b.</b>	<b>Tel.</b> <b>214-05-61</b>	<b>Fax.</b> <b>214-69-35</b>
--------------	----------------------------------	---------------------------------	---------------------------------

### Központi Márkaszerviz

<b>Elérhetőség</b>		<b>Tel/fax</b>	
ROTEL Kft. Márkaszerviz	<b>1163 Bp. (Sashalom) Thököly út 17.</b>	403-22-60, 404-00-14, 403-65-33	<a href="mailto:service@rotelkft.hu">service@rotelkft.hu</a> <a href="http://www.rotelkft.hu">www.rotelkft.hu</a>
INOX Kereskedelmi és Szolgáltató Kft.	<b>Szolnoki út 27-29. 6000 Kecskemét</b>	+36 30 370 7033	<a href="mailto:szerviz@inox.hu">szerviz@inox.hu</a> <a href="http://www.inox.hu/">www.inox.hu/</a>



**CZ** ZÁRUČNÍ LIST

**PL** KARTA GWARANCYJNA

**H** JÓTÁLLÁSI JEGY

**SK** ZÁRUČNÝ LIST



**CZ** měsíců  
**H** hónap

**24**

**PL** miesiące  
**SK** mesiacov

<b>CZ</b>	Výrobní kód	Datum prodeje	Razítko prodejny Podpis
<b>H</b>	Gyári szám	A vásárlás napja	Pecset helye Aláírás
<b>PL</b>	Numer seryjny	Data sprzedaży	Stempel Podpis
<b>SK</b>	Číslo série	Dátum predaja	Pečiatka predajne Podpis

(CZ)

Adresy servisu  
Band Servis  
Klásterského 2  
CZ-140 00 Praha 4  
Tel.: 00420 244 403 247  
Fax: 00420 241 770 167

Band Servis  
K Pasekám 4440  
CZ-76001 Zlín  
Tel.: 00420 577 008 550,1  
Fax: 00420 577 008 559  
http://www.bandservis.cz

(H)

Black & Decker Központi  
Garanciális-és Márkaszerviz  
1163 Budapest  
(Sashalom) Thököly út 17.  
Tel.: 403-2260  
Fax: 404-0014  
www.rotelkft.hu

INOX Trading and  
Manufacturing LLC  
Szolnoki út 27-29.  
6000 Kecskemét  
Tel.: +36 30 370 7033  
e-mail: szerviz@inox.hu  
www.inox.hu/

(PL)

Adres serwisu centralnego  
ERPATECH  
ul. Bakaliowa 26  
05-080 Mościska  
Tel.: 022-8620808  
Fax: 022-8620809

(SK)

Adresa servisu  
Band Servis  
Paulínska ul. 22  
SK-91701 Trnava  
Tel.: 00421 335 511 063  
Fax: 00421 335 512 624

(CZ) Dokumentace záruční opravy	(PL) Przebieg napraw gwarancyjnych
(H) A garanciális javítás dokumentálása	(SK) Záznamy o záručných opravách

CZ	Číslo	Datum příjmu	Datum zakázky	Číslo zakázky	Závada	Razítko Podpis
H	Sorszám	Bejelentés időpontja	Javítási időpont	Javítási munkalapszám	Hiba jelleg oka	Pecset Aláírás
	Jótállás új határideje					
PL	Nr.	Data zgłoszenia	Data naprawy	Nr. zlecenia	Przebieg naprawy	Stempel Podpis
SK	Číslo dodávky	Dátum nahlásenia	Dátum opravy	Číslo objednávky	Popis poruchy	Pečiatka Podpis